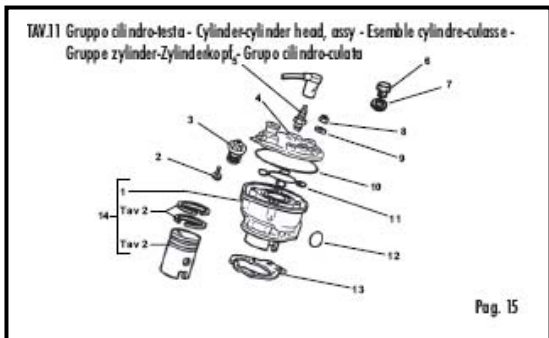
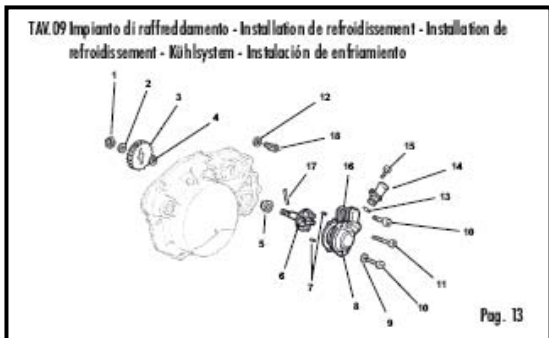
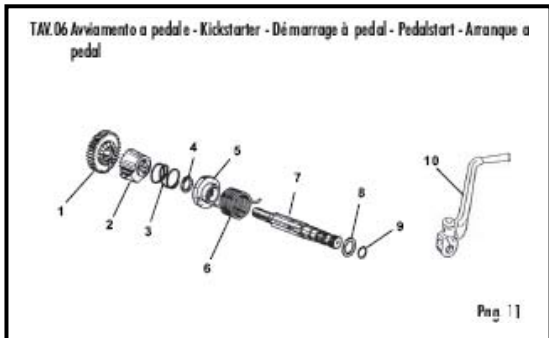
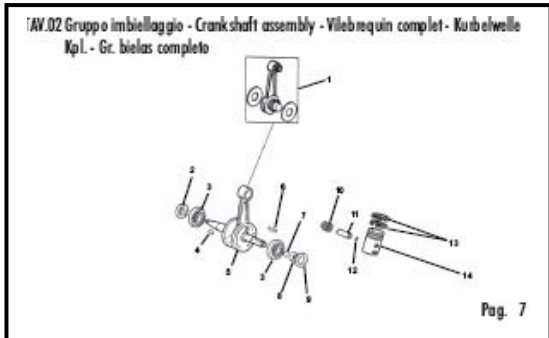
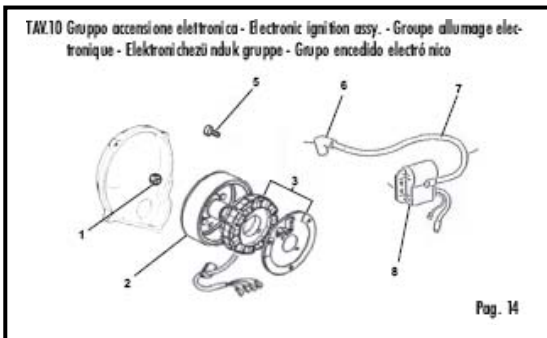
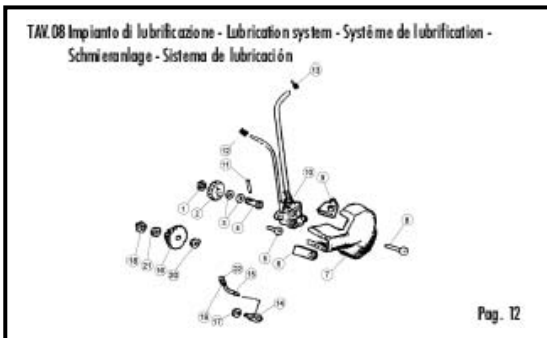
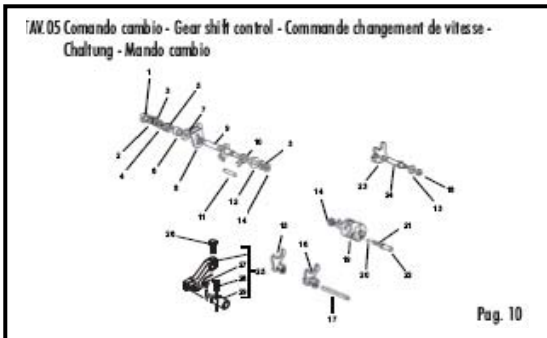
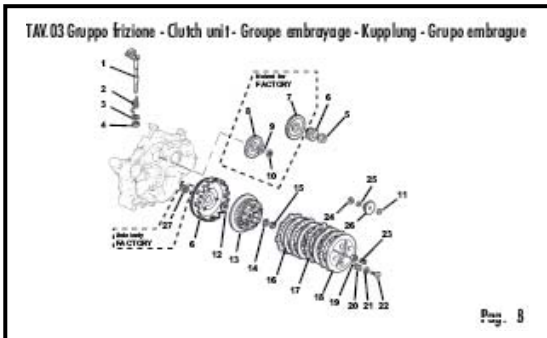
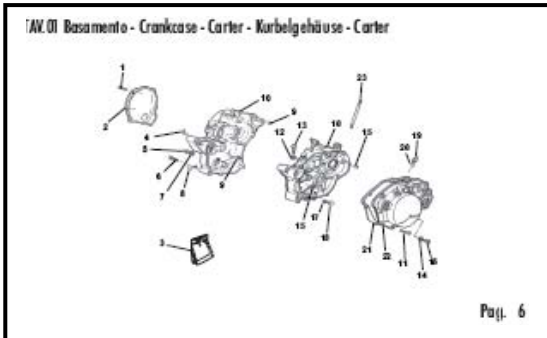


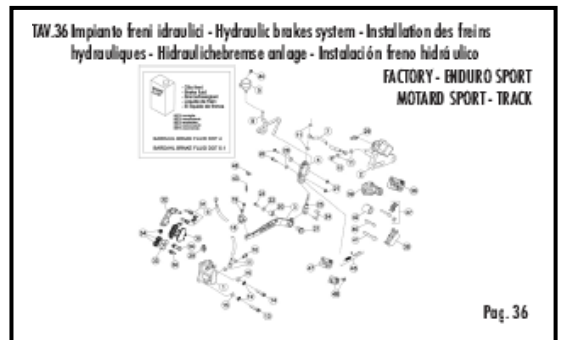
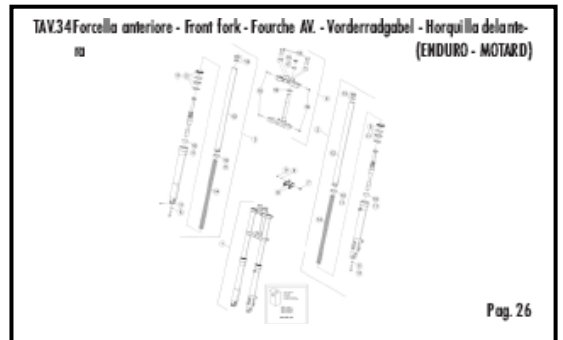
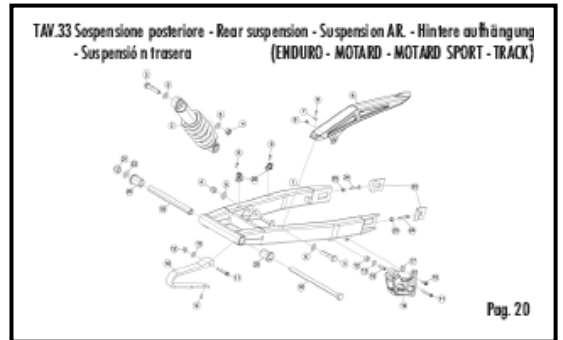
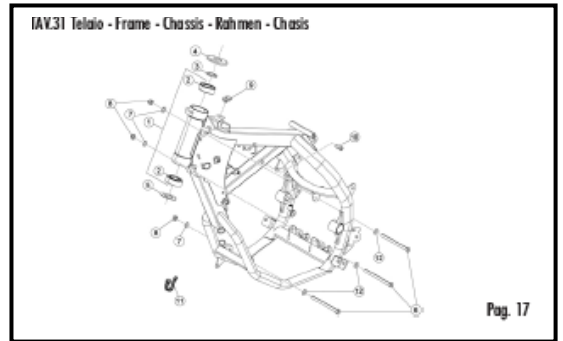
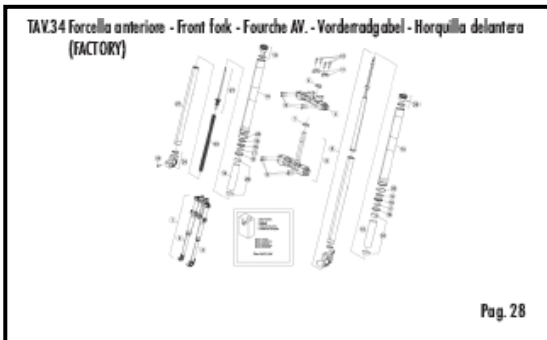
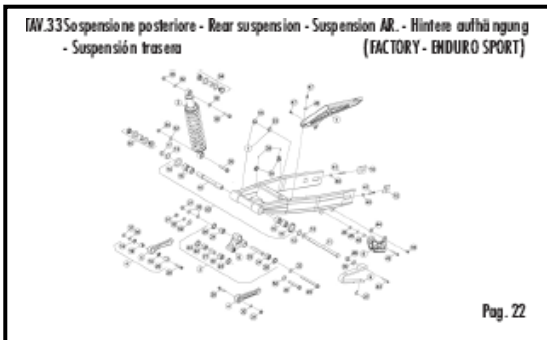
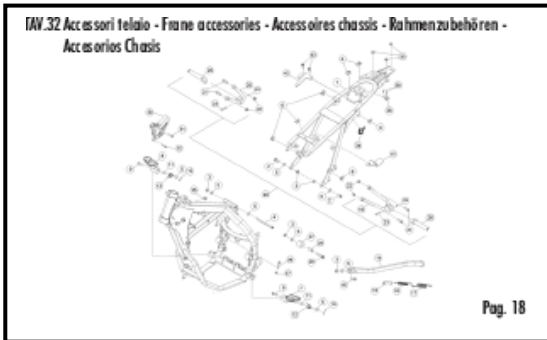
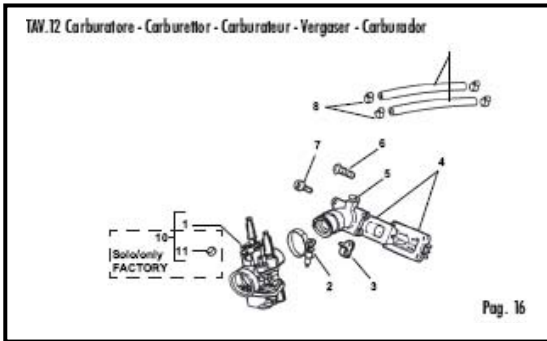
---

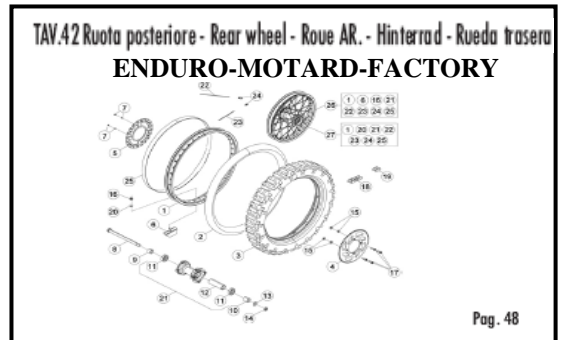
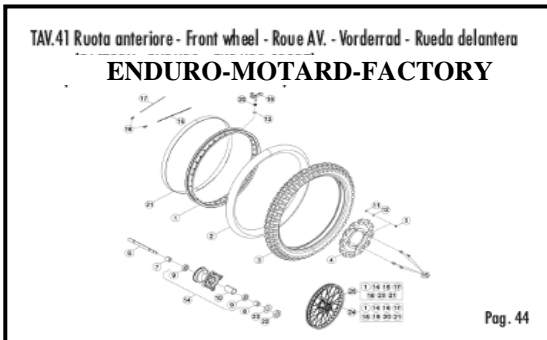
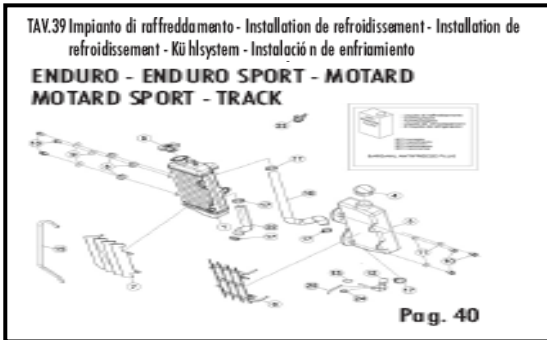
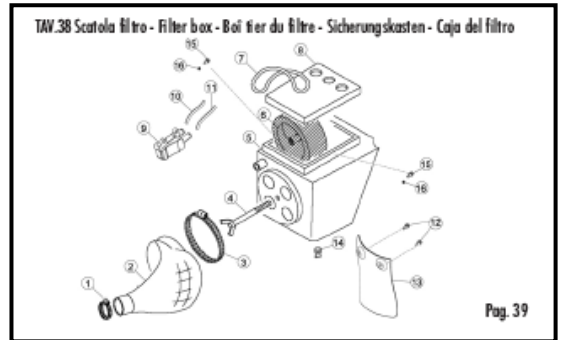
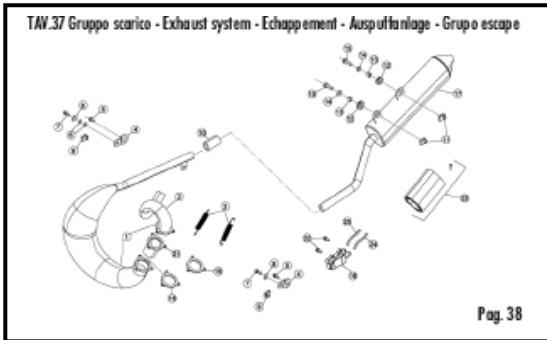
**RR 50cc 2015**

**CATALOGO DE PIEZAS DE RECAMBIOS**

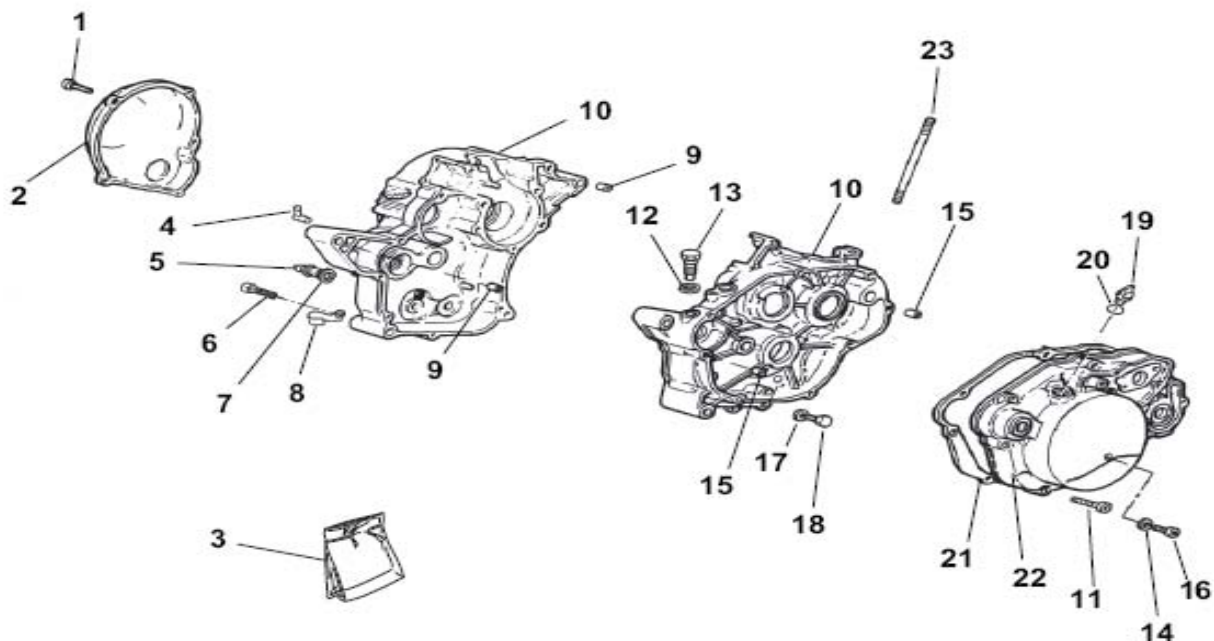






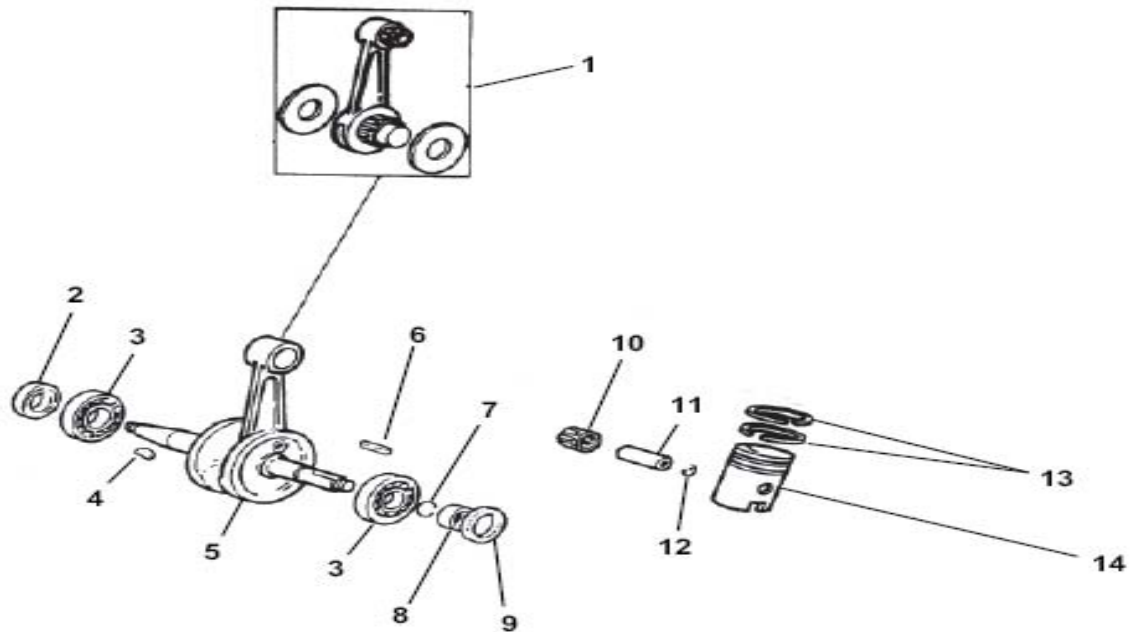


# Tav.01



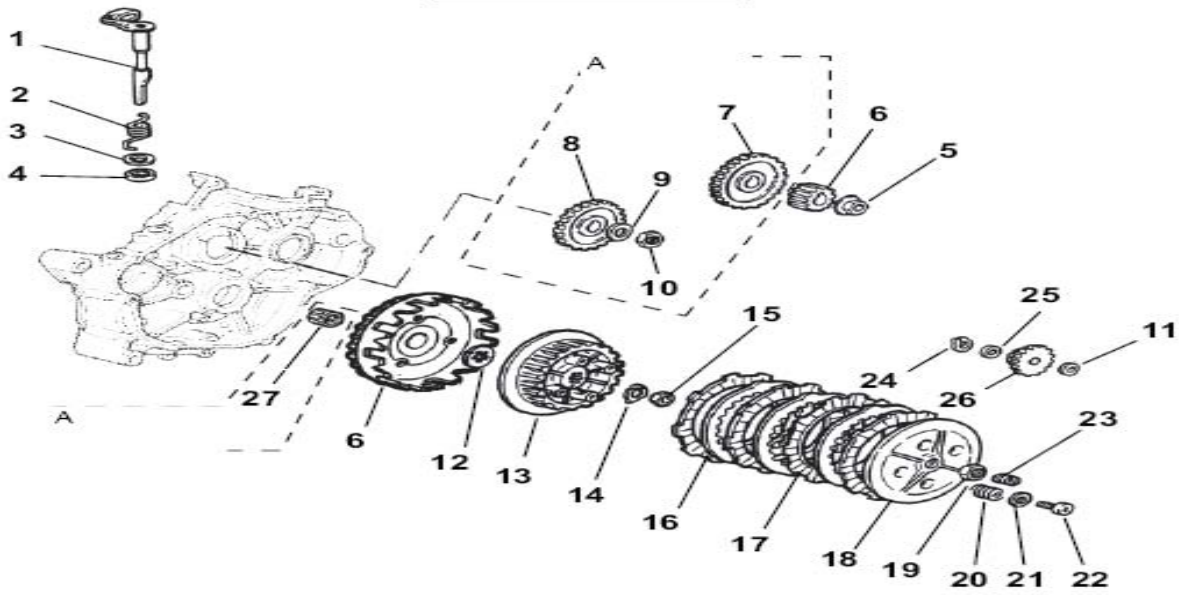
pos	código	c	nota	descripción
1	3401650000	1		Tornillo TCCE M 5x20
2	3400101059	1		Tapa volante
3	024430100000	1		Adhesivo motor
4	3401230000	1		Racor respiradero aceite
5	3401060000	1		Interruptor punto muerto
6	3401690000	1		Tornillo TCCE M 6x40
7	3400920000	1		Junta D.9,9x16x1
8	3402150000	1		Pasa cables
9	3401020000	1		Casquillo centrado Carter 11,5x12
10	3402221000	1		Juego Carter
11	3401680000	1		Tornillo TCCE M6x30
12	3400880000	1		Junta tapón D.12x17x1
13	3401730000	1		Tornillo TE M12x1,25
14	3400890000	1		Junta D. 6x12
15	3401030000	1		Casquillo centrado D.8,51x7,6
16	3401610000	1		Tornillo M. 7x7 TCB
17	3400900000	1		Junta D. 8x14
18	3401720000	1		Tornillo TE M 8x10
19	3400330000	1		Tapón llenado aceite
20	3400831000	1		Tórica OR D.12,37x 2,62
21	3400860000	1		Junta tapa embrague
22	3402124059	1		Tapa embrague completa
23	3401400000	1		Espárrago M 7x115
25	1332366400	1		Adhesivos tapa volante

# Tav.02



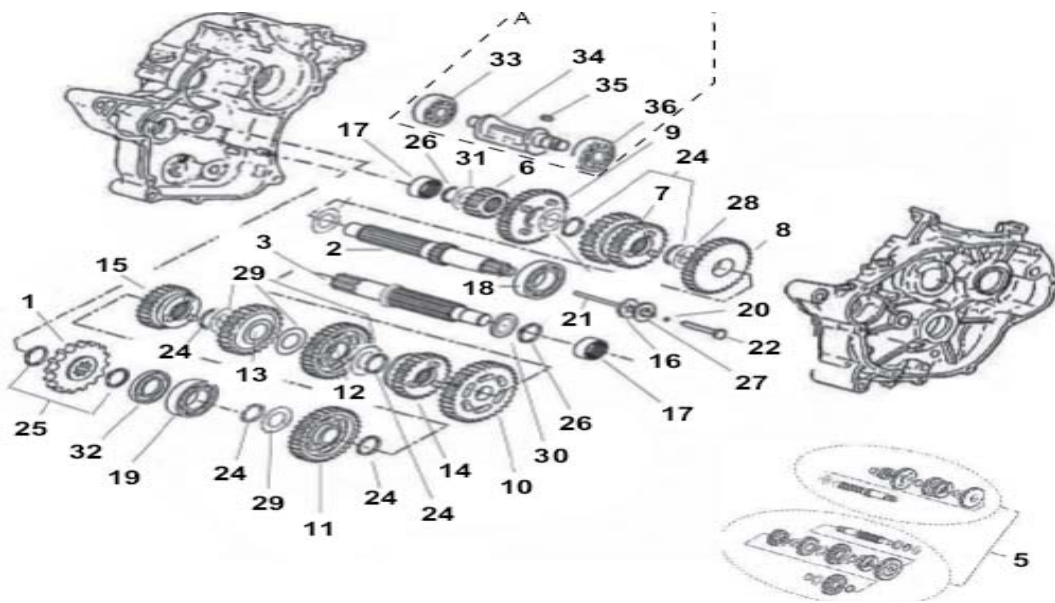
pos	código	c	nota	descripción
1	3402252000	1		Cigüeñal completo
2	3402330000	1		Reten D.17x35x8
3	3400750000	1		Cojinete D.17x47x14
4	3401290000	1		Chaveta 3x3,7x10
5	3402252000	1		Cigüeñal completo
6	3401280000	1		Chaveta 4x4x20
7	3400790000	1		Tórica OR D.12,5x1,5
8	3401380000	1		Distanciador
9	3400970000	1		Reten D. 24x35x7
10	3400700000	1		Jaula bulón pistón D. 12x15x15
11	3401120000	1		Eje d. 12x34,5
12	3401150000	1		Clip bulon pistón
13	3402280000	1		Serie segmentos D. 40,3x1,2
14	3402370000	1		Pistón D. 40,3 con segmentos

# Tav.03



pos	código	c	nota	descripción
1	3400170000	1		Eje mando embrague con leva
2	3400650000	1		Muelle retorno leva embrague
3	3401570000	1		Arandela D: 14x26x0,5
4	3402320000	1		Reten BA D. 15x24x5
5	3401360000	1		Tuerca M. 12x1,25
6	3401820000	1		Transmisión primaria compl. Z.20/71
7	3400560000	1		Engranaje accionador contra árbol Z. 34
8	3400570000	1		Engranaje conductor
9	3401450000	1		Arandela D. 12,3 x 22
10	3401350000	1		Tuerca M. 12x1
11	3401520000	1		Arandela D. 8,4x16x0,6
12	3401390000	1		Distanciador
13	3400410000	1		Tambor embrague
14	3401560000	1		Arandela D.12
15	3401330000	1		Tuerca M. 12x1,25
16	3400380000	1		Disco embrague separador
17	3400390000	1		Disco embrague ferodo
18	3400370000	1		Cabezal embrague
19	3401340000	1		Tuerca M. 14x1,25
20	3400600000	1		Muelle embrague
21	3401550000	1		Arandela D. 5x15x2
22	3401620000	1		Tornillo TCB M.5x20
23	3401580000	1		Tornillo regulador M. 14x1,25x18
24	3401160000	1		Seeger D.8
25	3401530000	1		Arandela BLU D. 8,2x15x1
26	3400520000	1		Engranaje secundario Z=13-24

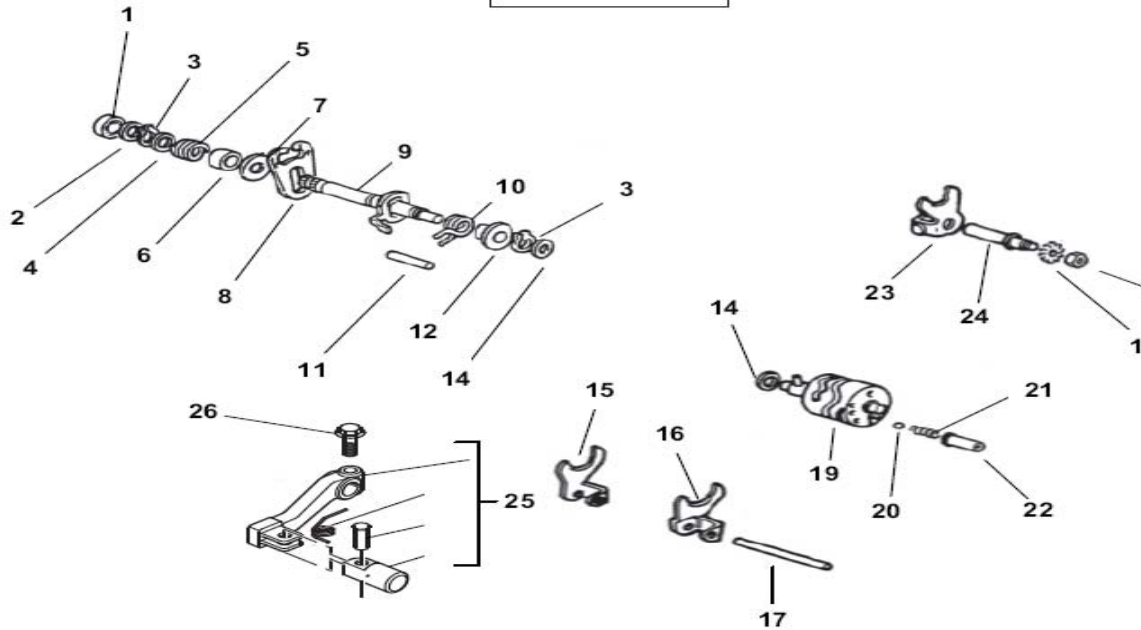
# Tav.04



pos	código	c	nota	descripción
1	3402210000	1		Engranaje intermedio Z=11
2	3400241000	1		Eje primario
3	3400262000	1		Eje secundario
5	3401811000	1		Cambio completo
6	3400421000	1		Engranaje 2ª eje primario
7	3400431000	1		Engranaje 3ª - 4ª eje primario
8	3400441000	1		Engranaje 5ª eje primario
9	3400451000	1		Engranaje 6ª eje primario
10	3400462000	1		Engranaje 1ª
11	3400472000	1		Engranaje 2ª eje secundario
12	3400481000	1		Engranaje 3ª eje secundario
13	3400491000	1		Engranaje 4ª eje secundario
14	3400501000	1		Engranaje 5ª eje secundario
15	3400511000	1		Engranaje 6ª eje secundario
16	3400670000	1		Muelle varilla empujador embrague
17	3400680000	1		Jaula rodillos
18	3300670000	1		Cojinete D. 17x40x12-RIV 6203
19	3400731000	1		Cojinete D. 20x47x14 -6204
20	3400760000	1		Bola 3/16 ( D.4,76 )
21	3400990000	1		Varilla empujador embrague D. 5x116,6
22	3401110000	1		Empujador embrague D. 13
24	3401221000	1		Seeger D.20
25	3401200000	1		Seeger D.20
26	3401210000	1		Seeger D.14
27	3401470000	1		Arandela D.17,2x30x0,8
28	3401503000	1		Arandela SP. 0,5
29	3401502000	1		Arandela SP. 1
30	3401501000	1		Arandela
31	3401504000	1		Arandela D.14x22x1
32	3401770000	1		Reten D.20x35x7
33	3400710000	1		Cojinete D. 15x35x11- RIV 6202
34	3400280000	1		Contrapeso
35	3401270000	1		Chaveta 4x4x8
36	3400740000	1		Cojinete D. 17x40x12

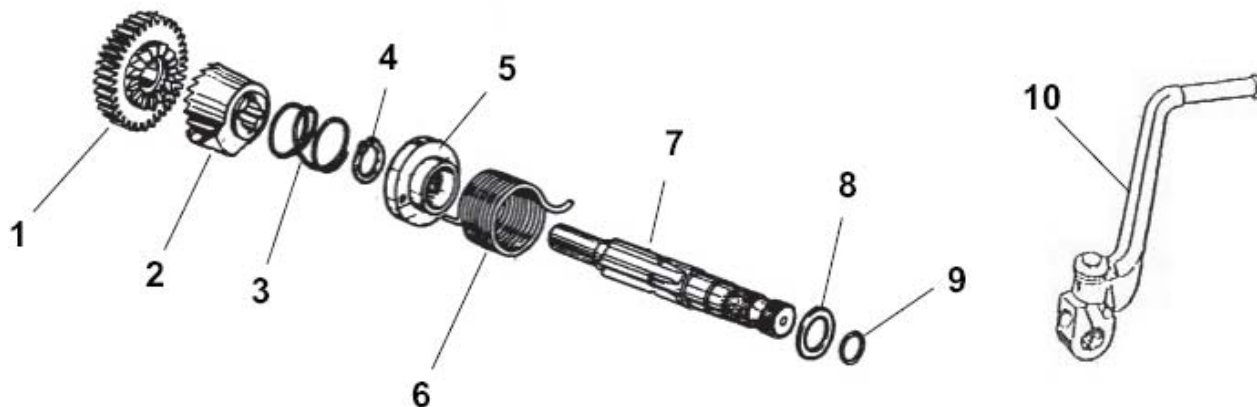


# Tav.05

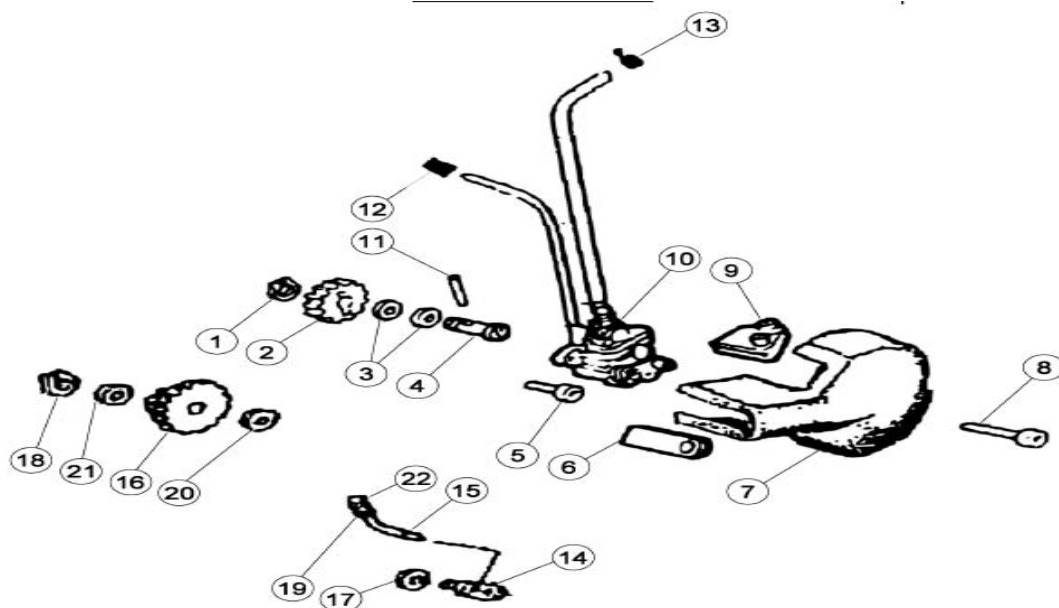


pos	código	c	nota	descripción
1	3402310000	1		Reten D.12x22x7
2	3401440000	1		Arandela D.12x17x10,6
3	3401170000	1		Seeger D.12
4	3401450000	1		Arandela D. 12,3x22
5	3400630000	1		Muelle retorno horquilla selector cambio
6	3401370000	1		Distanciador D. 12,4x14,4x11
7	3401540000	1		Arandela D. 12,75x28x1,5
8	3400110000	1		Horquilla selector cambio
9	3400270000	1		Eje pedal cambio
10	3400640000	1		Muelle selector marchas
11	3401080000	1		Eje D. 8x48,3
12	3400690000	1		Casquillo porta muelle selector
13	3401420000	1		Arandela D.7
14	3401430000	1		Arandela D. 10x16x0,6
15	3400130000	1		Horquilla cambio 2-4
16	3400120000	1		Horquilla cambio 1-3
17	3401050000	1		Eje horquilla cambio D. 7,8x103,5
18	3401300000	1		Tuerca M. 7x5,5
19	3400060000	1		Selector marchas
20	3400770000	1		Bola D. 9mm
21	3400620000	1		Muelle retención
22	3401000000	1		Casquillo portabola
24	3401040000	1		Eje guia horquilla D. 7,8x72
25	21213109000	1		Palanca cambio
26	1149070000	1		Tornillo 6x20 CH RS

# Tav.06

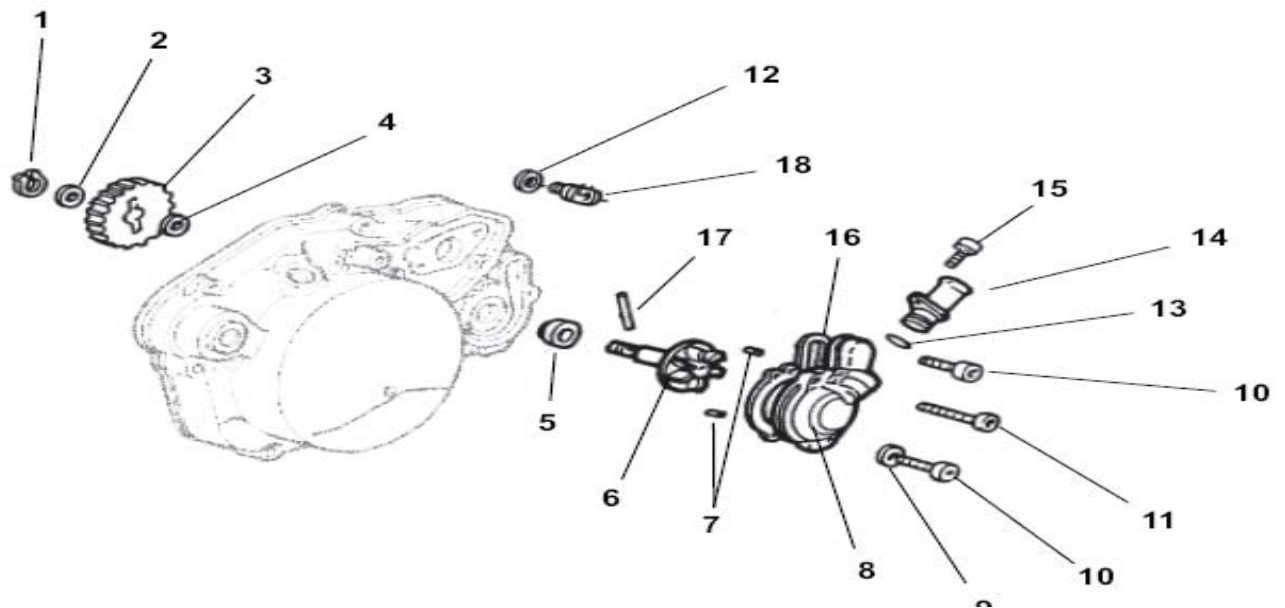


pos	código	c	nota	descripción
1	3400530000	1		Engranaje puesta en marcha Z=21
2	3400580000	1		Engranaje trinquete puesta en marcha
3	3400610000	1		Muelle engranaje trinquete
4	3401190000	1		Seeger D.18
5	3400180000	1		Núcleo muelle retorno palanca arranque
6	3400660000	1		Muelle retorno eje puesta en marcha
7	3400250000	1		Eje puesta en marcha
8	3401460000	1		Arandela D. 16x25x0,4
9	3400790000	1		Tórica OR D. 12,5x1,5
10	21556109000	1		Palanca arranque



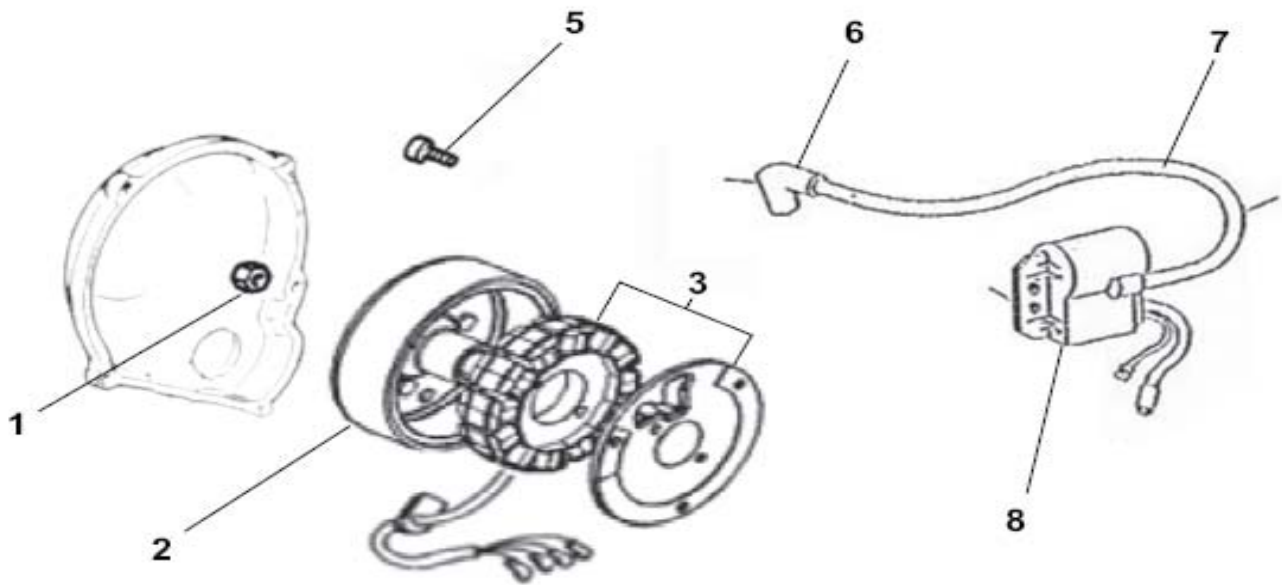
pos	código	c	nota	descripción
1	3401160000	1		Seeger D. 8
2	3400550000	1		Engranaje bomba agua/aceite Z=22
3	3401520000	1		Arandela D.8,4x16x0,6
4	3401070000	1		Eje bomba aceite
5	3401640000	1		Tornillo TCCE M.5x16
6	3400291000	1		Goma tapa entrada bomba engrase
7	3400091059	1		Tapa bomba aceite
8	3401750000	1		Tornillo M.5x35 TCCE
9	3400321000	1		Goma tapa entrada tubo aceite
10	3402271000	1		Bomba aceite
11	3401090000	1		Pasador D. 3x21,8
12	3401250000	1		Abrazadera tubo aceite
13	3401260000	1		Abrazadera tubo aceite
14	3400212000	1		Soporte cable bomba aceite
15	3400355000	1		Tubo
16	3400520000	1		Engranaje secundario Z=13/24
17	3400900000	1		Junta tapón D. 8x14
18	3401160000	1		Seeger D. 8
19	3401295000	1		Tuerca M 5
20	3401520000	1		Arandela D. 8,4x16x0,6
21	3401530000	1		Arandela BLU D. 8,2x15x1
22	3402420000	1		Tornillo regulación

# Tav.09



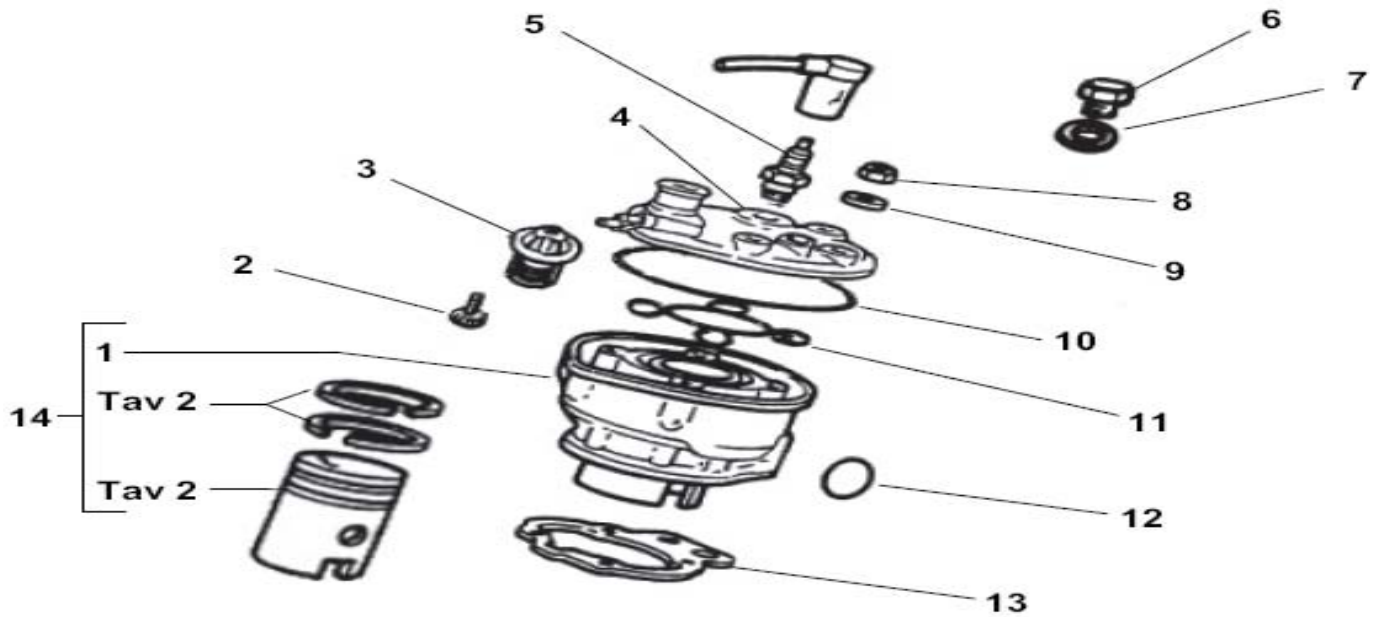
pos	código	c	nota	descripción
1	3401160000	1		Seeger D. 8
2	3401530000	1		Arandela BLU D. 8,2x15x1
3	3400540000	1		Engranaje conductor bomba Z= 30
4	3401530000	1		Arandela BLU D. 8,2x15x1
5	3400960000	1		Reten D. 10x18x8
6	3400980000	1		Eje bomba agua
7	3401100000	2		Pasador D. 4x10
8	3401130059	1		Cuerpo bomba agua
9	3402350000	1		Arandela cobre D.6x11x1,2
10	3401670000	1		Tornillo TCCE M.6x25
11	3400700000	1		Tornillo TCCE M.6x55
12	3400900000	1		Junta tapón D.8x14
13	3400840000	1		Tórica OR D.11,8x2,4
14	3400300000	1		Racor entrada agua motor
15	3401710000	1		Tornillo TCCE M6x12
16	3400870000	1		Junta tapa bomba agua
17	3401090000	1		Pasador D.3x21,8
18	3400210000	1		Guía tensor cable

# Tav.10



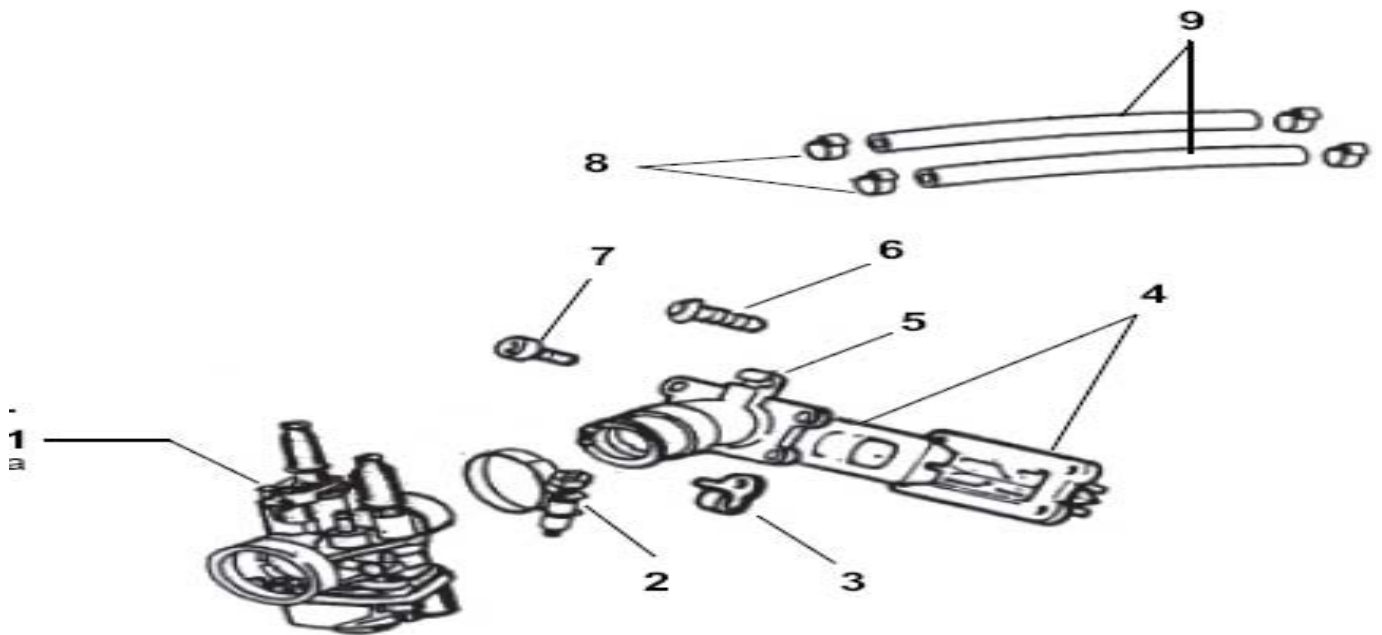
pos	código	c	nota	descripción
1	3401320000	1		Tuerca M. 10x1,25
2	024100000000	1		Rotor
3	024100010000	1		Volante
5	3401600000	1		Tornillo TBEI m.4x10
6	2713551000	1		Pipa bujía
7	1208280000	1		Cable bobina
8	024400228000	1		Bobina

# Tav.11



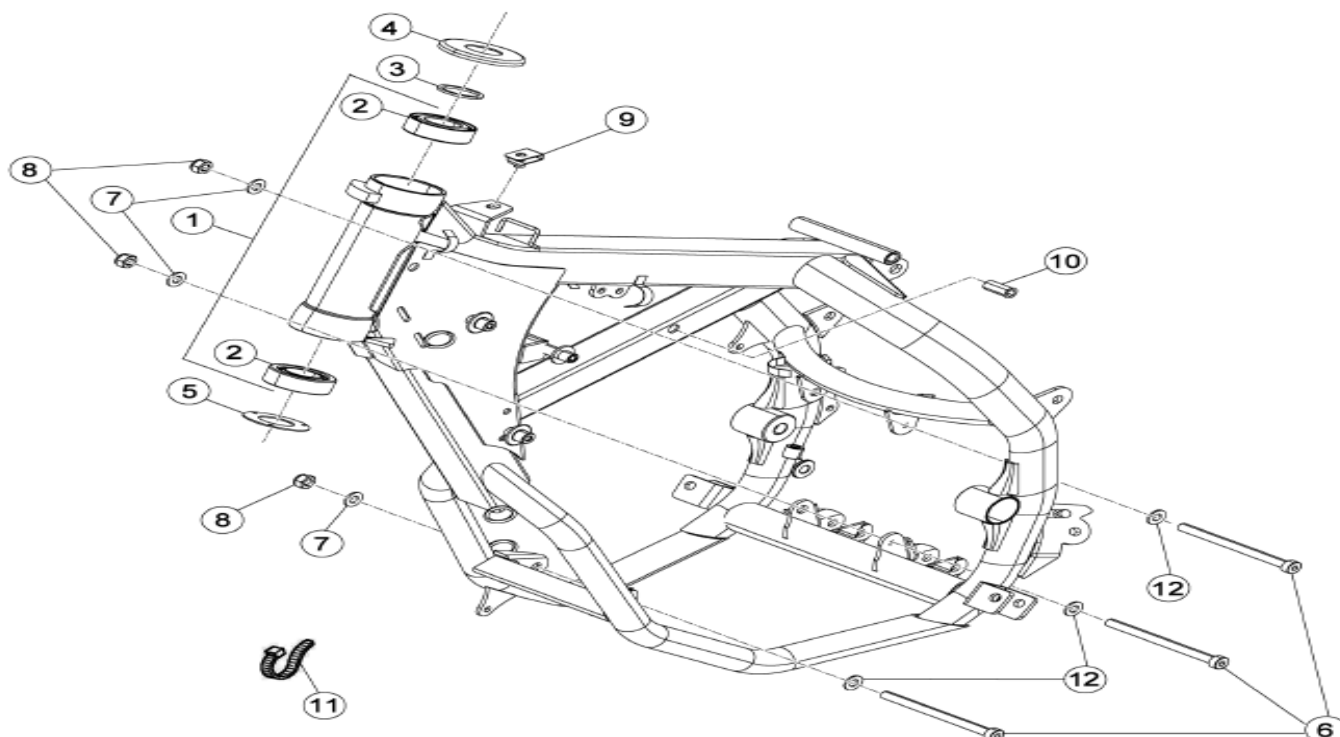
pos	código	c	nota	descripción
1	3402113000	1		Cilindro
2	3401630000	1		Tornillo TCB M.4x10
3	3400010000	1		Termostato
4	3402230000	1		Culata
5	3402240000	1		Bujía NGK BR9ES
6	3401740000	1		Tornillo TE M.14x1,25 L=11
6	3402430000	1		Termo contacto temperatura
7	3400910000	1		Junta D.14,1x22x1
8	3401310000	1		Tuerca de seguridad M.7x1
9	3401410000	1		Arandela D.7,4x14x1,6
10	3400821000	1		Junta OR D.2,62
11	3401761000	1		Junta OR D.2,62
12	3402200000	1		Tórica OR D. 25,07x2,62
13	3400850000	1		Junta base cilindro
14	3402401000	1		Cilindro con pistón completo

# Tav.12



pos	código	c	nota	descripción
1	3402101000	1		Carburador PHBN 16
2	3402160000	1		Abrazadera
3	3400220000	1		Guía cable embrague
4	3402340000	1		Caja laminas
5	2719791000	1		Tubera admisión
6	3402180000	1		Tornillo TCB M.6x20
7	3402190000	1		Tornillo TCCE M.6x22
8	3402170000	1		Abrazadera D.8
9	3402140000	1		Tubo agua culata a carburador

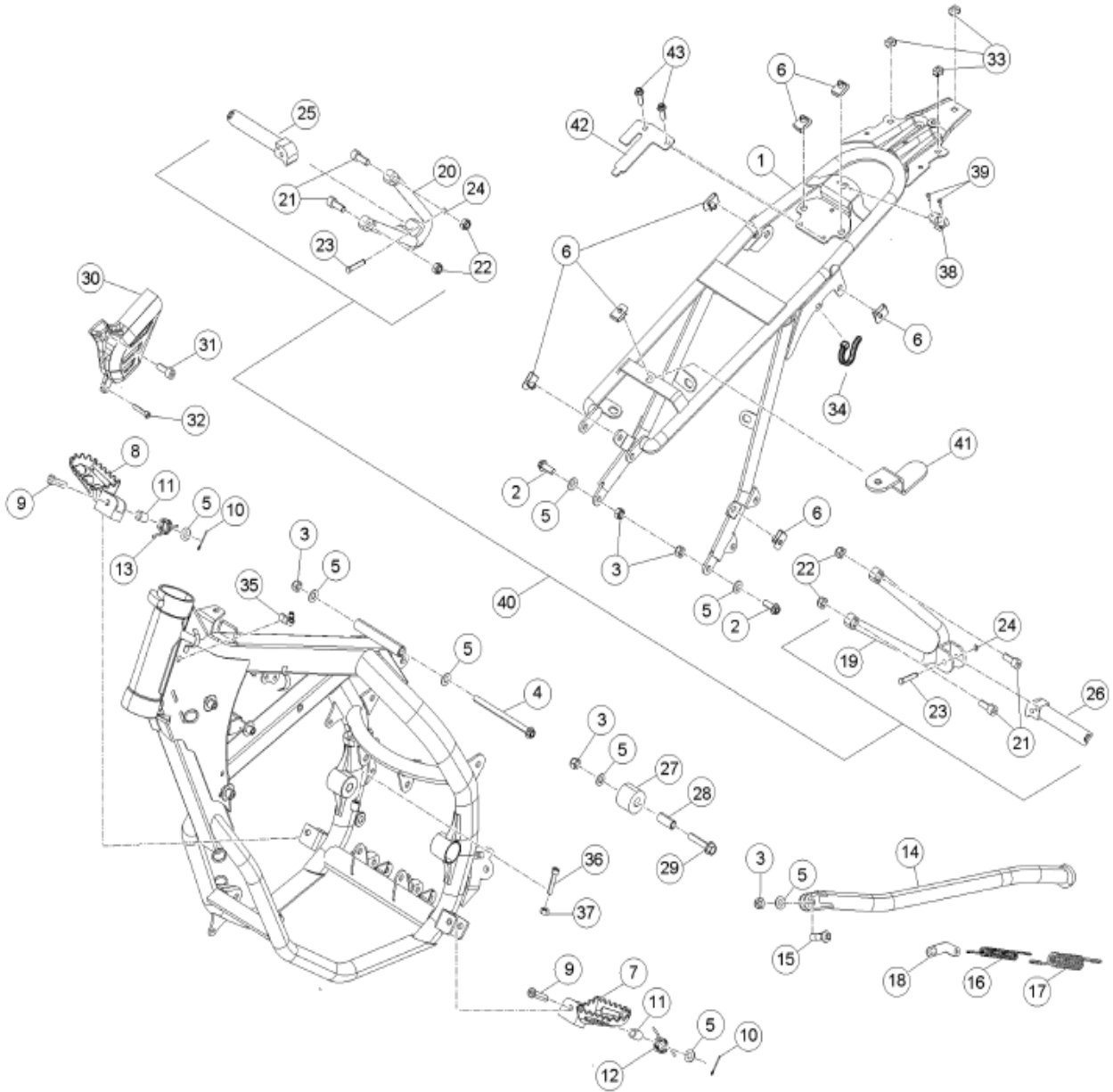
# Tav.31



pos	código	c	nota	descripción
1	29113289097	1	Factory	Chasis anterior RR 50CC Factory 2015
1	29113299097	1	Estándar	Chasis anterior RR 50CC Standar 2015
2	1299300000	2		Cojinete cónico M. 25x47x15
3	2773790000	1		Arandela 25,7x32,2
4	25987809000	1		Protector rodamiento
6	31637309000	3		Tornillo DIN 912 8,8 M.8x100
7	27495009000	3		Arandela DIN 125/A M.8
8	1317122000	3		Tuerca M.8
9	2560311000	1		Grapa tornillo M.6
10	2733741000	1		Remache
11	1514264000	1		Abrazadera
12	2756055000	1		Arandela



# Tav.32

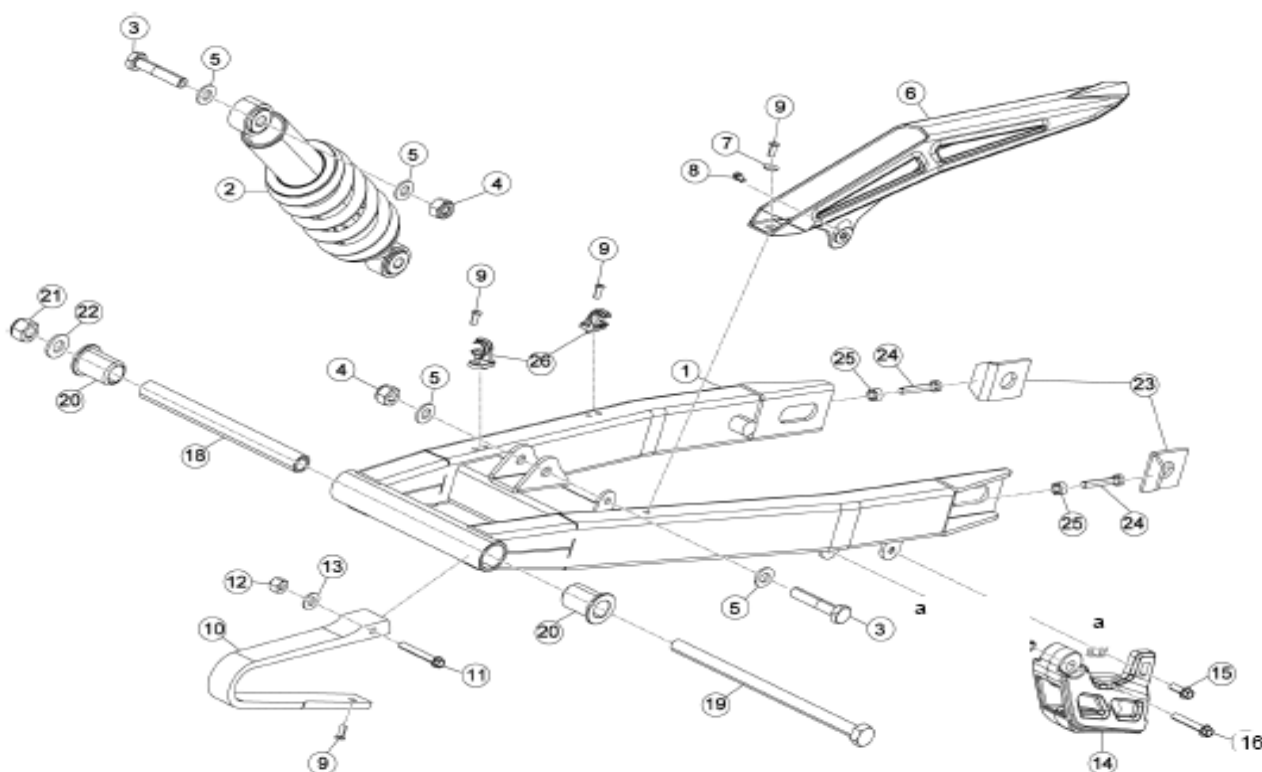


# Tav.32

pos	código	c	nota	descripción
1	024320000026	1		Chasis trasero
2	1154492000	2		Tornillo 8x20 ch. 10 rs
3	1317020000	5		Tuerca M.8
4	1157900000	1		Tornillo M.8x110
5	2749500000	8		Arandela 8x18
6	2560311000	7		Grapa tornillo M.6
7	2532532000	1	Factory	Estribera izquierda
7	2533050066	1	Estándar	Estribera izquierda
8	2532522000	1	Factory	Estribera derecha
8	2533000066	1	Estándar	Estribera derecha
9	1155700000	2		Tornillo estribera
10	13170109000	2		Tuerca autoblocante M.8 DIN 985
11	1346530000	2		Casquillo estribera
12	2262020000	1		Muelle izquierdo estribera
13	2262010000	1		Muelle derecho estribera
14	12399539066	1	Enduro	Caballote completo versión Enduro
14	1239962066	1	Motard	Caballote completo versión Motard
15	11658819000	1		Tornillo especial caballote
16	2247027000	1		Muelle interior caballote
17	22470289000	1		Muelle exterior caballote
18	25576379000	1		Placa muelle caballote
19	017320410026	1		Soporte estribera izquierda pasajero
20	017320400026	1		Soporte estribera derecha pasajero
21	3163890000	4		Tornillo 8x20 TCCE
22	1317121000	4		Tuerca especial M. 8
23	11554759000	2		Tornillo Hex. c/aro M. 8x35 C. 8.8
24	13170109000	2		Tuerca autoblocante M.8 DIN 985
25	20000069000	1		Kit estriberas pasajero
26	20000069000	1		Kit estriberas pasajero
27	2779430000	1		Rodete guía cadena
28	1346580000	1		Distanciador 8x12x28
29	1155480000	1		Tornillo M.8x40
30	024320101059	1		Tapa piñón salida RRT
31	3130000000	1		Tornillo M. 5x16 TCCE
32	3130020000	1		Tornillo M. 5x25 TCCE
33	1322110000	3		Tuerca con gabia M. 6
34	1514264000	1		Abrazadera
35	2723470000	1		Racor respiradero
36	3145000000	1		Tornillo TCCE 6x30
37	1313000000	1		Tuerca 6x6 CH 10
38	2731730000	1		Anclaje asiento
39	2733742000	2		Remache 3x10
40	024450258000	1		Kit completo estriberas pasajero
41	024320200005	1		Soporte asiento
42	024320300005	1		Brida soporte CDI y caja intermitencia
43	1147017000	2		Tornillo M. 6x12

# Tav.33

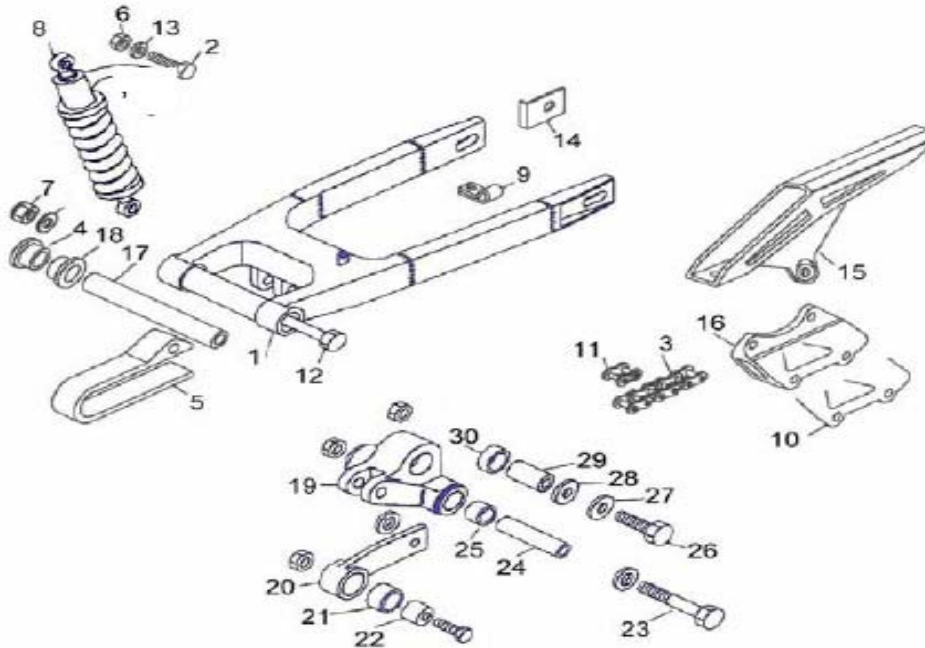
VERSION: ESTÁNDAR /MOTARD



Pos	Código	C	Nota	Descripción
1	15620989068	1		Basculante
2	10040069051	1		Amortiguador
3	11630009000	2		Tornillo amortiguador M.10x50
4	13210109000	2		Tuerca M.10
5	27540009000	4		Arandela M.10x21x2
6	1288591000	1		Cubrecadena superior
7	2742000000	1		Arandela M.6x18
8	1146501000	1		Tornillo M. 6x10
9	12460309000	4		Remache M. 4,9x15
10	2910090052	1		Protector cadena superior
11	1150360000	2		Tornillo M.6x40
12	1313020000	2		Tuerca M.6
13	2740500000	2		Arandela M. 6x13
14	2910120000	1		Guía cadena
15	31305669000	2		Tornillo M. 6x20
16	31305659000	2		Tornillo M. 6x35
18	13491809000	1		Distanciador basculante
19	2555730000	1		Eje basculante
20	27793009000	2		Casquillo nylon
21	1321120000	1		Tuerca autoblocante M. 12
22	2759907000	2		Arandela M.12x24
23	2906201066	2		Tensor rueda cadena
24	11507709000	2		Tornillo M. 7x50
25	13140009000	2		Tuerca M.7
26	1514605000	2		Brida fijación tubo freno

# Tav.33

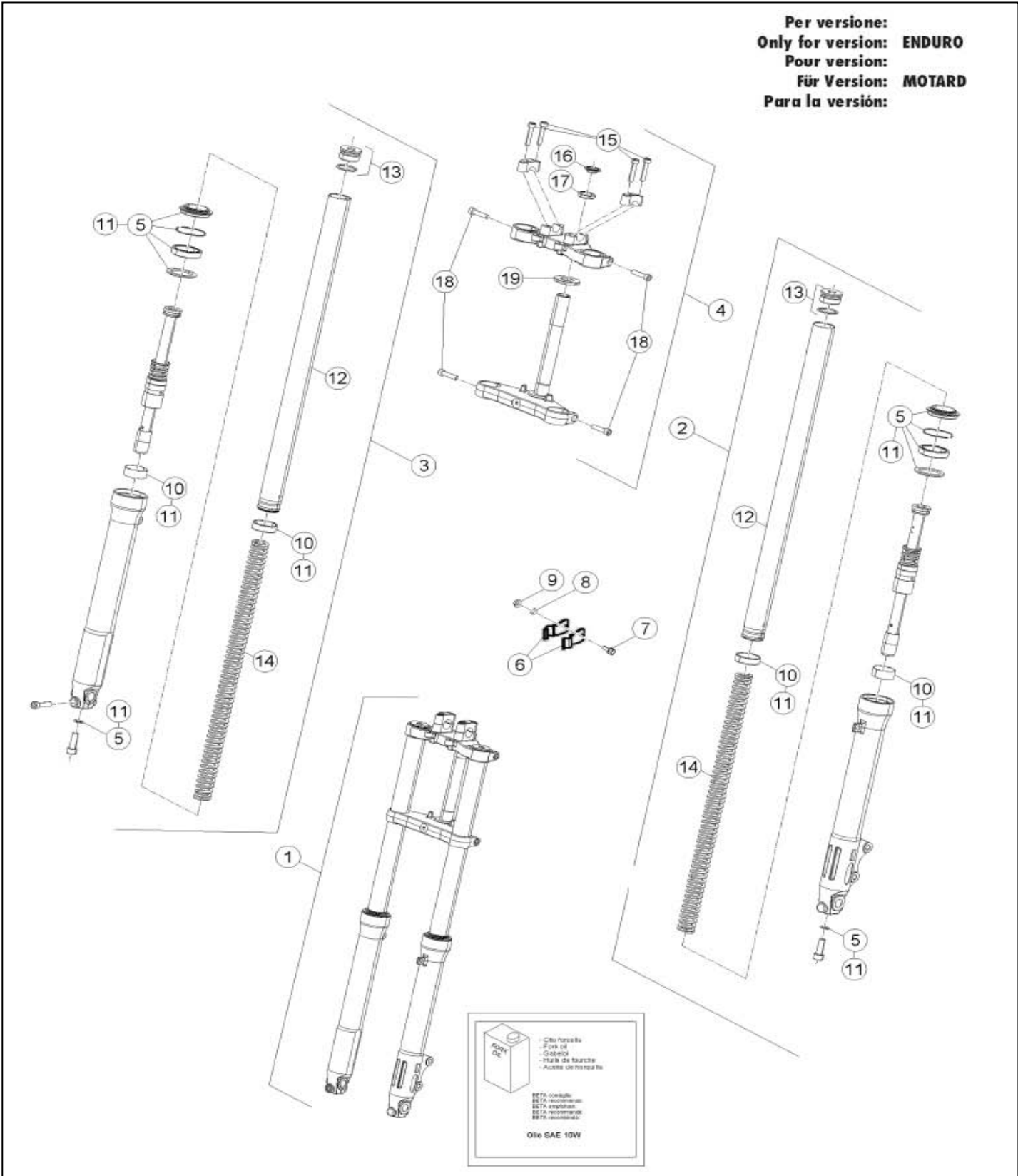
VERSION: FACTORY



pos	código	c	nota	descripción
1	15621529066	1		Basculante RRT Factory
2	11637159000	2		Tornillo DIN 931 M. 10 x 70 C. 8,8
3	12081329000	1		Cadena 420 RX P. 132
4	27793009000	2		Casquillo Nylon
5	2910090052	1		Protector cadena basculante
6	1321010000	1		Tuerca autoblock M. 10
7	1321120000	1		Tuerca autoblock M. 12
8	10040129000	1		Amortiguador RRT Factory
9	1514300000	2		Brida fijación tubo freno
10	29101259000	1		Protector guía cadena
11	22111829000	1		Enganche cadena
12	2555733000	1		Eje basculante
13	2754000000	2		Arandela
14	2906201066	2		Tensor rueda cadena basculante
15	1288591000	1		Cubrecadena superior
16	2910120000	1		Guía cadena Nylon
17	13491809000	1		Distanciador basculante
18	27793009000	2		Casquillo Nylon
19	1120473000	1		Trapecio
20	11198509066	2		Bieleta
21	27792229000	2		Casquillo bieletas
22	1346851000	1		Distanciador D. 8 x 22 x 22,9
23	11639809000	1		Tornillo M. 10 x 120
24	1347710000	1		Distanciador bieletas
25	27792159000	2		Casquillo trapecio bieletas
26	11639819000	1		Tornillo M. 10 x 80
27	2754000000	1		Arandela
29	1347610000	1		Distanciador bieletas M. 10 x 20x 34
30	27792209000	2		Casquillo trapecio

# Tav.34

Per versione: **ENDURO**  
 Only for version: **ENDURO**  
 Pour version: **MOTARD**  
 Für Version: **MOTARD**  
 Para la versión:

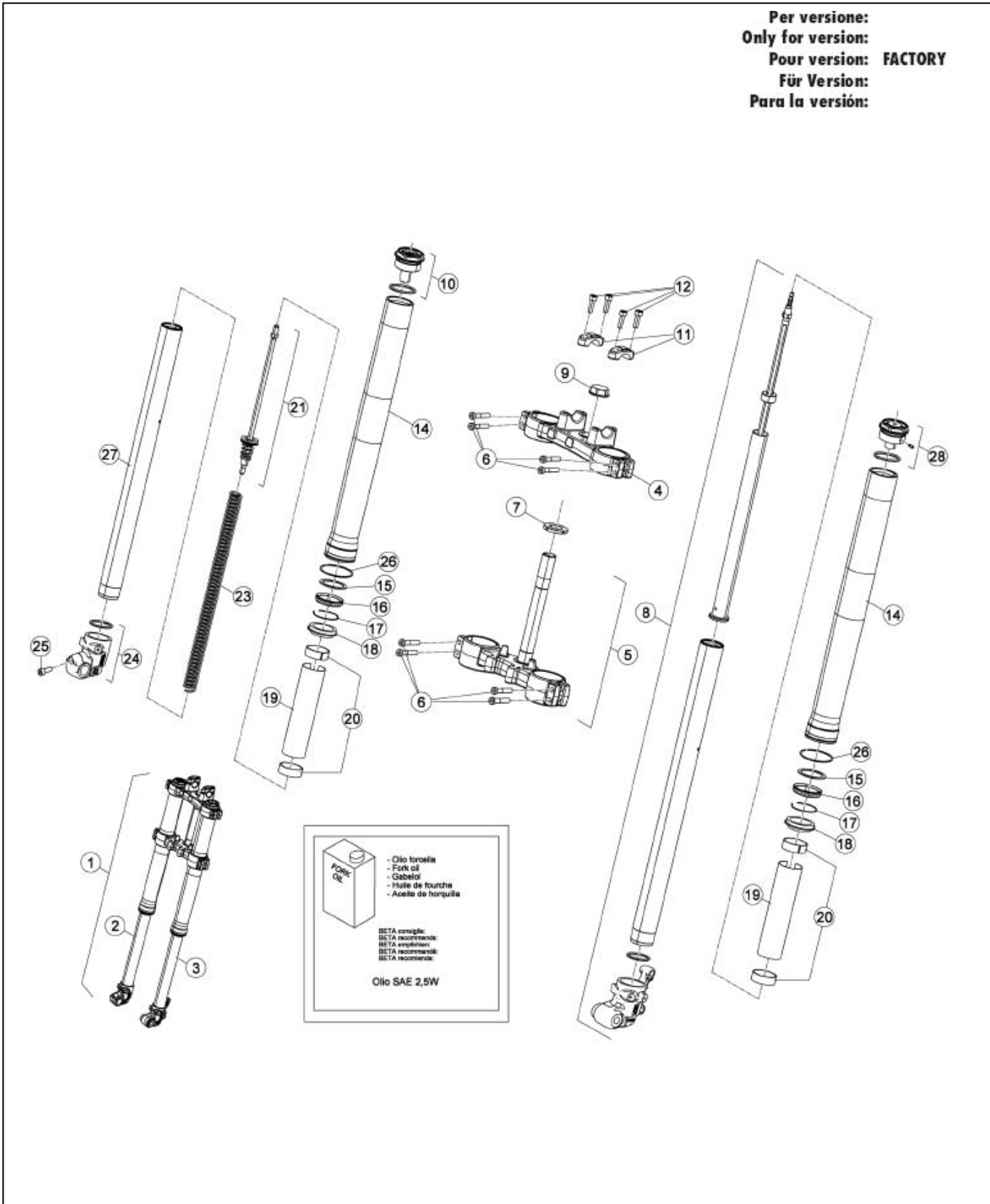


## Tav.34

pos	código	c	nota	descripción
1	024340028000	1		Horquilla completa
2	024340058000	1		Brazo izquierdo completo
3	024340068000	1		Brazo derecho completo
4	024340048000	1		Kit pletinas horquilla
5	024340078000	1		Kit retenes
6	2559626000	2		Brida fijación tubos
7	1149070000	1		Tornillo M. 6 x 20 CH. RS
8	2740500000	1		Arandela M. 6 x 13
9	1313020000	1		Tuerca seguridad M. 6
10	024340088200	1		Kit casquillos
11	024340098200	1		Kit reparación horquilla
12	024340260000	2		Barra horquilla
13	024340278200	2		Tapón horquilla completo
14	024340280000	2		Muelle horquilla
15	3164100000	4		Tornillo l.c.c.e M. 8 x 40
16	024340690000	1		Tapón
17	024340700000	1		Tuerca
18	3164000000	4		Tornillo M. 8 x 35
19	024340710000	1		Tuerca especial

# Tav.34

Per versione:  
 Only for version:  
 Pour version: **FACTORY**  
 Für Version:  
 Para la versión:



## Tav.34

pos	código	c	nota	descripción
1	024340138000	1		Horquilla completa
2	024340148000	1		Brazo derecho completo
3	024340158000	1		Brazo izquierdo completo
4	024340160000	1		Pletina superior
5	024340188000	1		Pletina inferior con tubo
6	3163912000	8		Tornillo
7	024346615000	1		Casquillo regulación horquilla
8	024346898000	1		Cartucho hidráulico horquilla
9	024340400000	1		Tuerca
10	024346798000	1		Tapón derecho completo
11	024340170000	2		Brida fijación manillar
12	3163910000	4		Tornillo
14	024346810053	2		Barra horquilla
15	024346670000	2		Arandela
16	024346680000	2		Reten
17	024346690000	2		Seeger
18	024346700000	2		Guardapolvo
19	024346710000	2		Distanciador
20	024346728200	2		Kit casquillos
21	024346828000	1		Cartucho mecánico
23	024346750000	1		Muelle horquilla
24	024346768000	1		Puntera derecha horquilla
25	3163890000	1		Tornillo
26	024346640000	2		Anillo de bloqueo
27	024346830000	1		Tubo derecho completo horquilla
28	024346840000	1		Tapon izquierdo completo





# Tav.35

pos	código	c	nota	descripción
1	02635000059	1	Factory	Manillar RRT Factory Enduro y Motard
1	22204609000	1	Estándar	Manillar RRT Enduro Estándar
1	22204629000	1	Estándar S/M	Manillar RRT S/M
2	22185349000	1	Factory	Juego de puños
2	22185359000	1	Estándar	Juego de puños
3	014350010000	1	Factory	Protector manillar
4	28929219000	1		Retrovisor con adaptador
5	12089809097	1	Factory	Mando de gas con puños
5	1208980000	1	Estándar	Mando de gas con puños
6	1514264000	1		Brida
7	024400240000	1		Mando luces
8	29219989052	1		Cable transmisión gas
9	2102067009	1	Factory	Bomba freno anterior
9	21020649000	1	Estándar	Bomba freno anterior
10	2102394000	1		Mando embrague
11	2910281000	1	Factory	Tapón visor aceite bomba freno
11	29100349000	1	Estándar	Tapón visor aceite bomba freno
12	1311510000	1		Tuerca M. 6 x 4
13	2541877000	1		Eje presión bomba
14	2541874000	1		Eje presión
15	3196818000	1	Factory	Tornillo
16	3196810000	1		Tornillo TSPIIC 4x12
17	1255916000	1	Factory	Tapa bomba freno
17	20050739000	1	Estándar	Kit tapa bomba freno
18	1311510000	1		Tuerca 6x4
19	1230104000	1	Factory	Brida fijación bomba
19	12550109000	1	Estándar	Brida fijación bomba
20	2127108000	1	Factory	Maneta freno
20	21270629066	1	Estándar	Maneta freno
21	3196808000	4	Factory	Tornillo
21	3129910000	2	Estándar	Tornillo 5 X 12
22	2005064000	1	Factory	Kit pistón bomba delantera
22	20060429000	1	Estándar	Kit reparación bomba freno anterior
23	2008274000	1	Factory	Kit gomas reparación bomba
24	2127086000	1		Maneta embrague
25	2170147000	1		Palanca estárter
26	29147719052	1		Latiguillo embrague
27	1255005000	1		Brida fijación
28	3180110000	1		Tornillo fija. Palanca
29	2812781000	1		Cable estárter
30	1650510000	2		Junta 10.15.1 (cobre)
31	021360020000	1	Factory	Tubo freno anterior
31	29095209000	1	Estándar	Tubo freno anterior
32	1165040000	2		Tornillo esp. Talad. 10.1
33	2524442000	1		Pasa cable 6/8
34	2524443000	4		Pasa cable 6/8
35	1887010000	1		Interruptor stop

# Tav.36

VERSION: FACTORY – FACTORY MOTARD

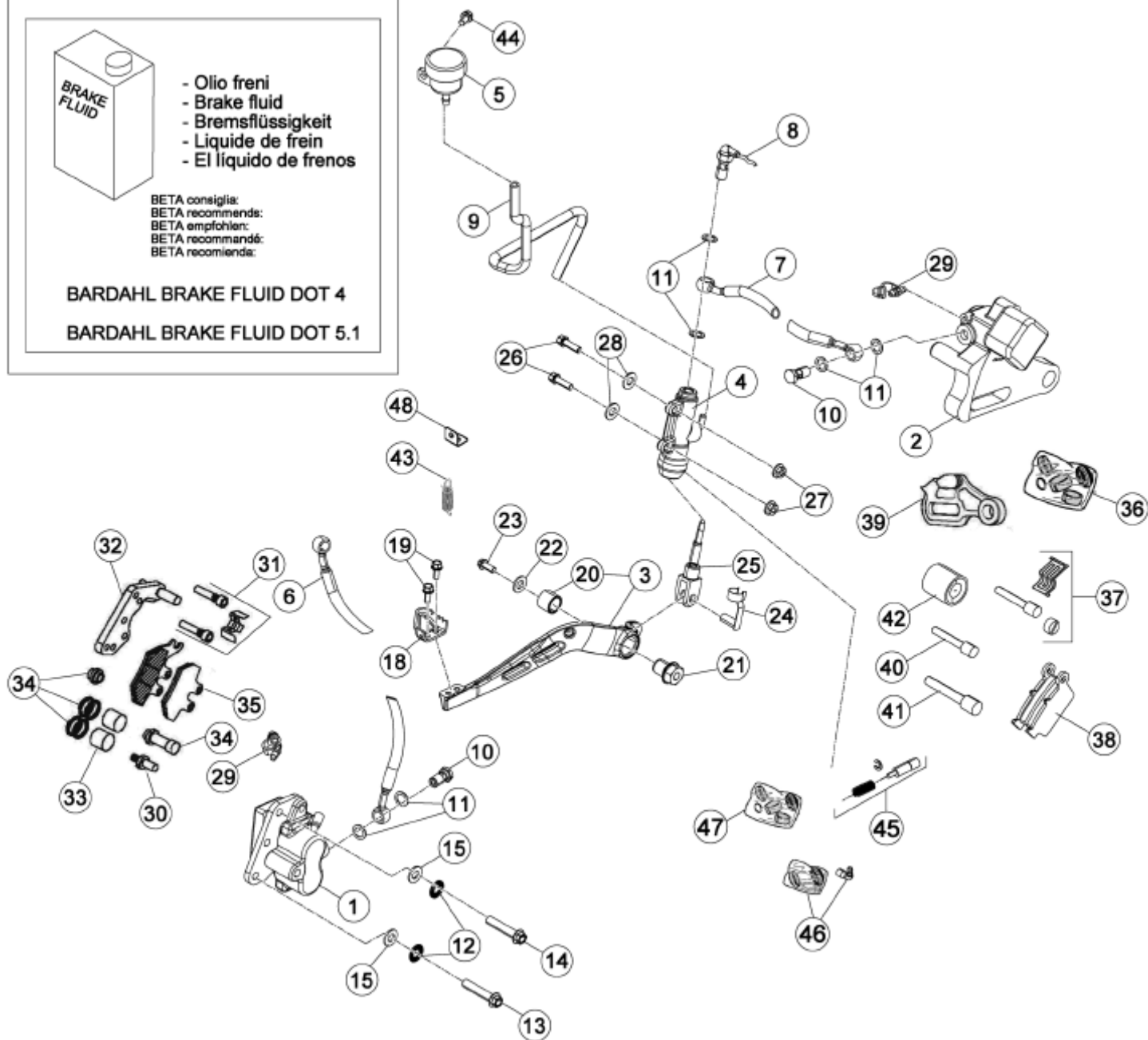


- Olio freni
- Brake fluid
- Bremsflüssigkeit
- Liquide de frein
- El liquido de frenos

BETA consiglia:  
BETA recommends:  
BETA empfiehlt:  
BETA recommande:  
BETA recomienda:

BARDAHL BRAKE FLUID DOT 4

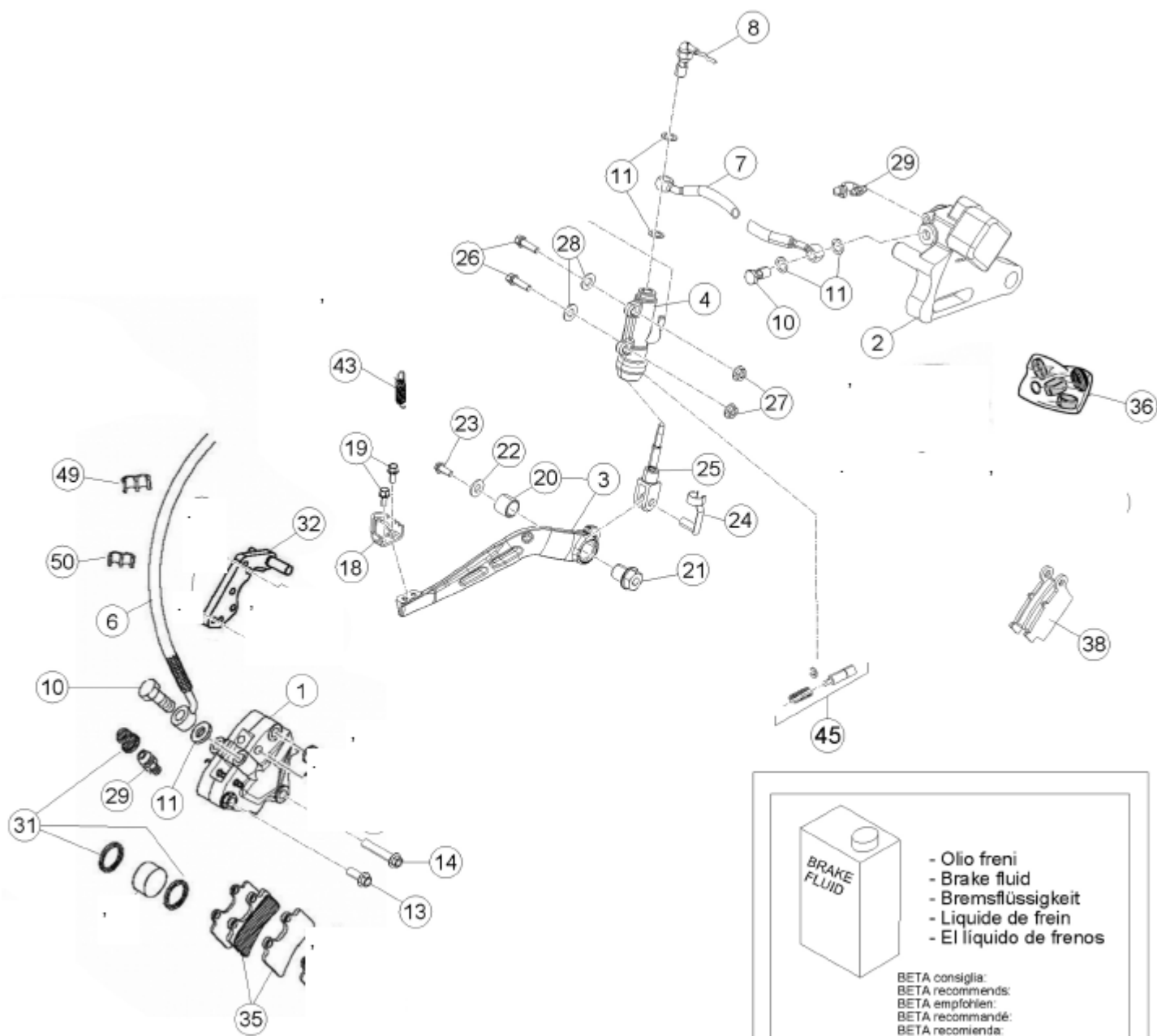
BARDAHL BRAKE FLUID DOT 5.1



pos	código	c	nota	descripción
1	014360300009	1		Pinza freno anterior
2	2503073009	1		Pinza freno posterior
3	2526220000	1		Pedal freno
4	2591177009	1		Bomba freno trasero
5	2805100000	1		Deposito liquido frenos
6	021360020000	1		Tubo freno delantero
7	024360030000	1		Tubo freno posterior
8	1889622000	1		Interruptor stop
9	024360080000	1		Tubo deposito aceite
10	1165040000	2		Tornillo esp. Talad. 10.1
11	1650510000	6		Junta 10.15.1 (cobre)
12	2756055000	2		Arandela
13	1155510000	1		Tornillo M. 8x40
14	1155510000	1		Tornillo M. 8x40
18	2290060000	1		Puntera pedal freno
19	31305729000	1		Tornillo puntera pedal freno
20	27792159000	1		Casquillo pedal freno
21	1164600000	1		Tornillo especial pedal freno
22	2754000000	1		Arandela tornillo pedal freno
23	1319010000	1		Tuerca tornillo pedal freno
24	2893130000	1		Pasador bloqueo
25	10840119000	1		Varilla bomba freno posterior
26	1149070000	2		Tornillo 6x20 ch rs
27	1313020000	2		Tuerca M. 6
28	2740500000	2		Arandela 6x13
29	3196801000	2		Tornillo sangrado pinza
30	2541854000	1		Varilla esp. Pinza D=8
31	2008271000	1		Kit recambio pinza
32	021360370000	1		Soporte pinza freno anterior
33	2569444000	1		Pistón bomba D. 25
34	2008269000	1		Kit recambio pinza
35	2525340000	1		Pastillas freno
36	2008272000	1		Kit reparación pinza freno
37	2008273000	1		Kit reparación pinza
38	2525345000	1		Pastillas freno posterior
39	2898121000	1		Soporte pinza freno posterior
40	2541854000	1		Varilla especial pinza D.8
41	2541856000	1		Varilla especial pinza D.9
42	2569459000	1		Pistón bomba D.30
43	22488109000	1		Muelle retorno pedal freno
44	1146501000	1		Tornillo M 6x10
45	2569456000	1		Pistón completo bomba
46	2008268000	1		Juego piezas bomba freno
47	2002707000	1		Kit juntas bomba
48	2557912000	1		Pastilla fijación muelle colector

# Tav.36

VERSION: ESTANDAR – ESTANDAR MOTARD



- Olio freni
- Brake fluid
- Bremsflüssigkeit
- Liquide de frein
- El líquido de frenos

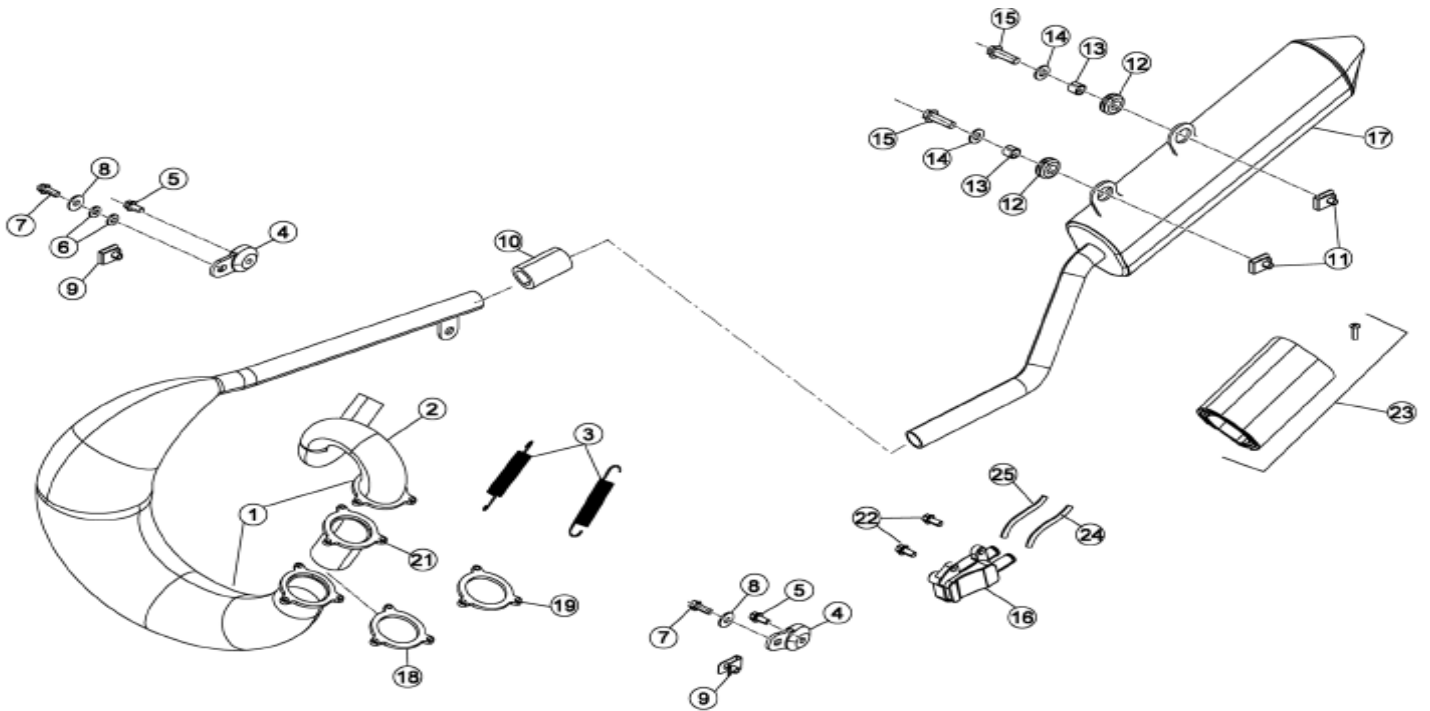
BETA consiglia:  
BETA recommends:  
BETA empfohlen:  
BETA recommande:  
BETA recomienda:

BARDAHL BRAKE FLUID DOT 4

BARDAHL BRAKE FLUID DOT 5.1

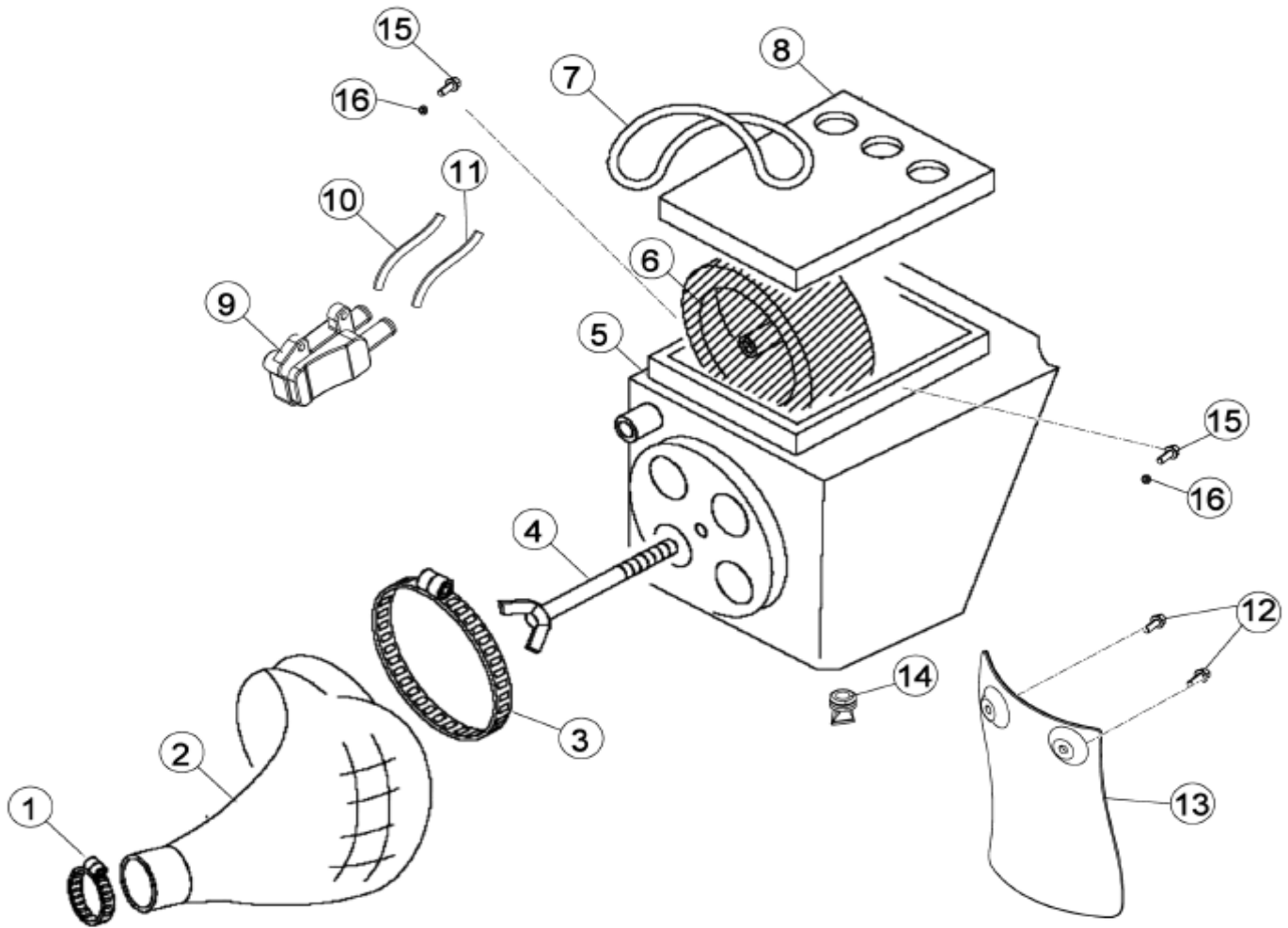
pos	código	c	nota	descripción
1	2503083000	1		Pinza freno anterior
2	2503071000	1		Pinza freno posterior
3	2526220000	1		Pedal freno
4	25911839000	1		Bomba freno posterior con deposito
6	29095209000	1		Tubo freno anterior
7	2909512000	1		Tubo freno posterior
8	1889622000	1		Interruptor stop
10	1165040000	2		Tornillo esp. Tubo freno
11	1650510000	6		Junta 10.15.1 (cobre)
13	31305719000	2		Tornillo M. 8x20
14	31305719000	2		Tornillo M. 8x20
18	2290060000	1		Puntera pedal freno
19	31305729000	1		Tornillo puntera pedal freno
20	27792159000	1		Casquillo pedal freno
21	1164600000	1		Tornillo especial palanca freno
22	2754000000	1		Arandela
23	13190109000	1		Tuerca tornillo pedal freno
24	2893130000	1		Pasador bloqueo
25	10840119000	1		Varilla bomba freno posterior
26	1149070000	2		Tornillo 6x20
27	1313020000	2		Tuerca
28	2740500000	2		Arandela 6x13
29	3196801000	2		Tornillo sangrado pinza
31	2002711000	1		Kit reparación pinza freno
32	25579899000	1		Soporte pinza freno anterior
35	25253409000	2		Pastillas freno
36	2002711000	1		Kit reparación pinza freno
38	25253409000	1		Pastillas freno
43	2248810000	1		Muelle retorno pedal freno
45	2008252000	1		Kit reparación bomba freno posterior
49	2524442000	1		Pasa cable 6/8
50	2524443000	1		Pasa cable 6/6

# Tav.37



pos	código	c	nota	descripción
1	024371038000	1	Factory	Tubo escape Factory catalizado
1	024371038001	1	Estándar	Tubo escape catalizado
1	024371038002	1	Factory	Tubo escape Factory sin catalizador
1	024371038003	1	Estándar	Tubo escape sin catalizador
2	024372030000	1	Factory	Colector Factory
2	024372030001	1	Estándar	Colector
3	2248980000	2		Muelle tubo escape
4	2891943000	2		Silent block escape
5	1147015000	2		Tornillo M: 6x12
6	1647491000	2		Junta especial 6x13 SP 1.8
7	1149070000	2		Tornillo 6x20 ch 8 rs
8	2742000000	2		Arandela 6x18
9	2560311000	2		Grapa para tornillo M.6
10	2212120000	1		Manguito goma
11	2560312000	2		Grapa para tornillo
12	2892101000	2	Factory	Silent block escape
12	2892100000	1	Estandar	Silent block escape
13	1346905000	2		Distanciador 9x12x10.5
14	2749550000	2		Arandela 8x24
15	3164070000	2		Tornillo 8x30
16	3115080000	1		Válvula AIS
17	024370120000	1	Factory	Silenciador
17	024370129000	1	Estándar	Silenciador
18	1650555000	1		Junta
19	024371040000	1	Factory	Brida silenciador
21	024370240000	1		Catalizador
22	1147015000	2		Tornillo M. 6x12
23	024370118000	1		Kit. revisión silenciador
24	024370200000	1		Tubo caja filtro válvula AIS
25	024370210000	1		Tubo silenciador válvula AIS

# Tav.38

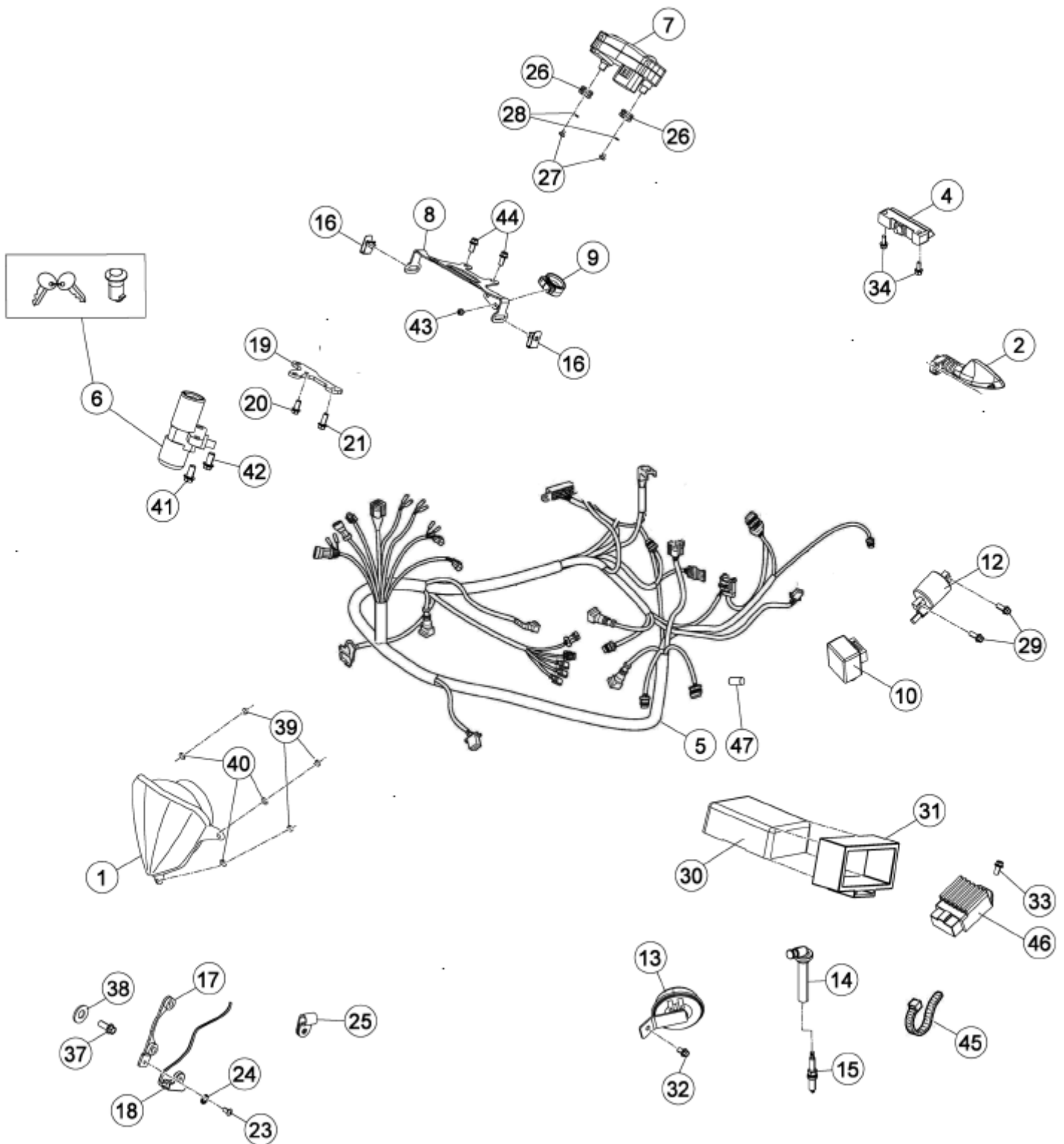


pos	código	c	nota	descripción
1	15142809000	1		Abrazadera D. 39
2	2213583000	1		Manguito caja filtro
3	15155509000	1		Abrazadera D. 90-110/9
4	3189100000	1		Tornillo fijación filtro
5	28127729152	1		Caja filtro con tapa
6	1525080000	1		Filtro aire
7	14400119000	1		Goma fijación tapa
8	1273194052	1		Tapa caja filtro
9	3115080000	1		Válvula AIS
10	024370200000	1		Tubo caja filtro válvula AIS
11	024370210000	1		Tubo silenciador válvula AIS
12	31305639000	2		Tornillo M. 6
13	2524410000	1		Faldón caja filtro
14	1634510000	1		Tapón caja filtro
15	31305649000	2		Tornillo Allen M.6
16	1348858000	2		Distanciador





# Tav.40

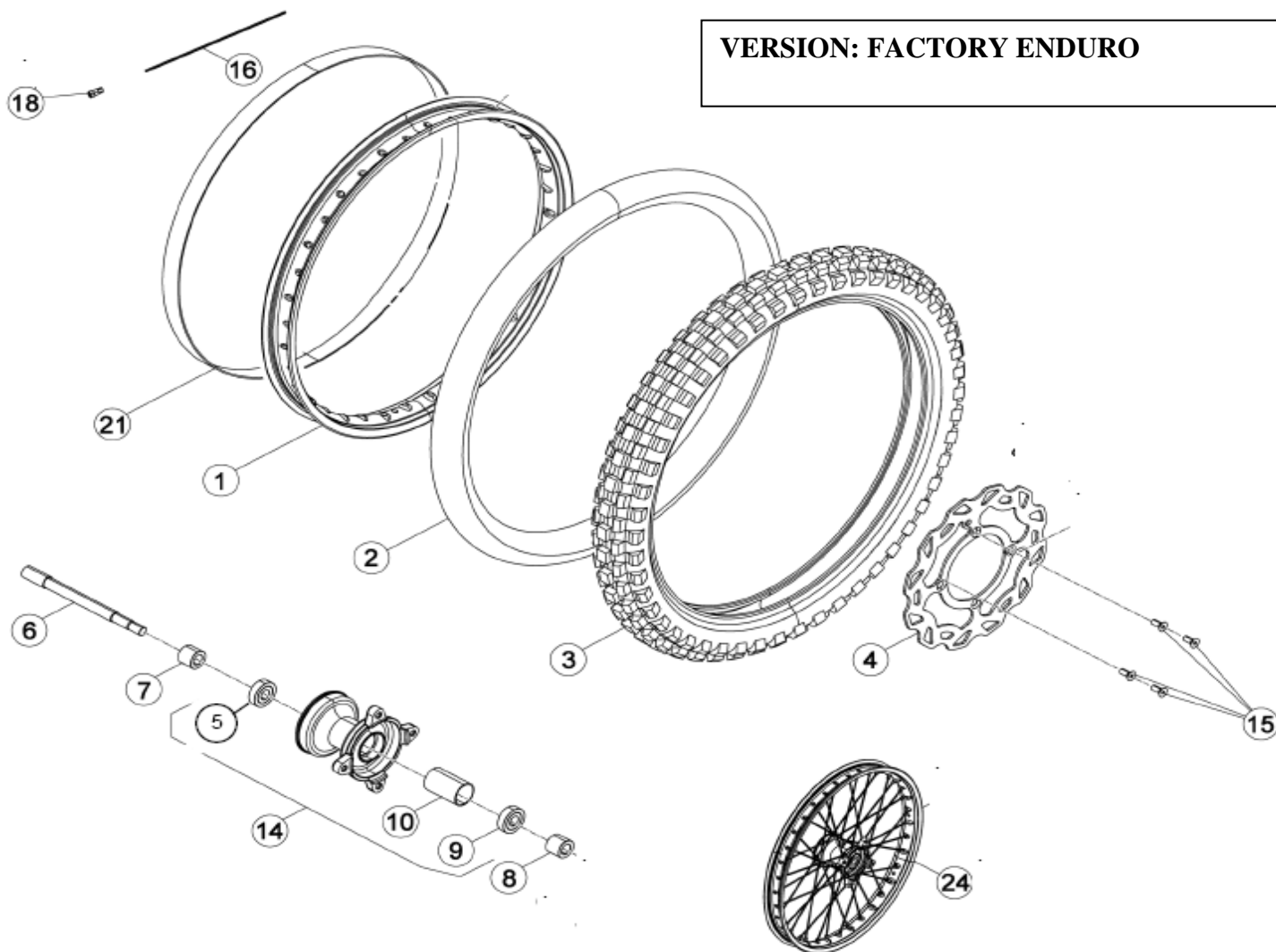


# Tav.40

pos	código	c	nota	descripción
1	1646210000	1		Grupo óptico
2	20000019000	1		Kit intermitentes
4	1501769800	1		Piloto posterior Led
5	024401200000	1		Instalación central
6	024400010000	1		Conmutador con llaves
7	024400300000	1		Cuenta kilómetros digital
8	024400364059	1	Factory	Soporte cuenta kilómetros
8	024400330026	1	Estándar	Soporte cuenta kilómetros
9	2524464000	1		Pasa cables
10	1884948000	1		Caja intermitencia
12	024400228000	1		Bobina
13	007400500000	1		Avisador acústico
14	2713550000	1		Pipa bujía
15	3402240000	1		Bujía
16	2560311000	2		Grapa para tornillo M. 6
17	021400020005	1		Soporte sensor
18	021400050000	1		Sensor HALL
19	024400185000	1		Soporte clausor
20	3130590000	1		Tornillo M. 6x14
21	1148025000	1		Tornillo M. 6x16 ch 8 rs
23	3129850000	7		Tornillo M. 5x12
24	2736010000	1		Arandela
25	1514301052	1		Brida fijación freno posterior
26	031400130000	2		Goma
27	3126190000	2		Tornillo rosca M. 4x12
28	020408120000	2		Distanciador
29	1148025000	2		Tornillo M. 6x16 ch rs
30	024400230000	1		Centralita
31	1623325000	1		Goma soporte centralita
32	1148025000	1		Tornillo M. 6x16 ch 8 rs
33	1147017000	3		Tornillo con brida M. 6x12
34	1146360000	2		Tornillo con brida M. 5x16
37	3164018000	1		Tornillo M. 8x10
38	2756055000	2		Arandela
39	3126190000	3		Tornillo M. 4x12 TCIC
40	2734650000	3		Arandela
41	3163925000	1		Remache M. 8x18
42	3163890000	1		Tornillo Allen M. 8x20 TCCE
43	3123566000	1		Tornillo M. 4,5 x 9
44	1147015000	2		Tornillo M. 6x12
45	1514264000	1		Abrazadera
46	2728094000	1		Regulador
47	1255640000	1		Condensador

# Tav.41

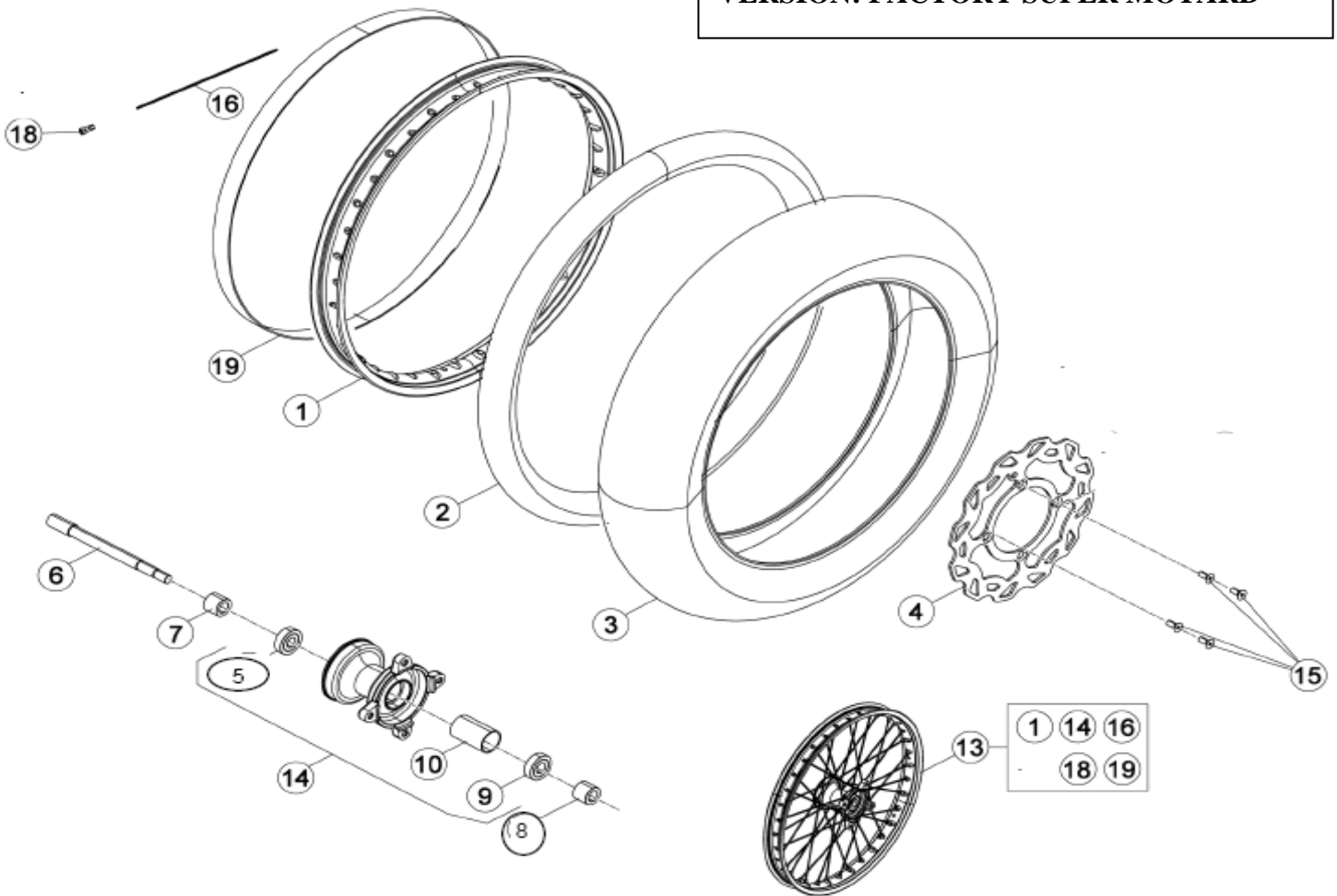
VERSION: FACTORY ENDURO



pos	código	c	nota	descripción
1	1242932052	1		Llanta delantera
2	024410130000	1		Cámara 2,50x21-2,75x21
3	1279130000	1		Neumático 90/90/21 VRM 122 54P con cámara
4	13395839000	1		Disco freno anterior
5	12980119000	1		Cojinete 15x35x11
6	024340308000	1		Eje rueda anterior
7	13857379000	1		Distanciador rueda M. 42,5x25
8	13857379001	1		Distanciador rueda m. 20x25
9	12980109000	1		Cojinete 20x42x12
10	13627029000	1		Distanciador interior
14	22072509000	1		Buje anterior
15	31344009000	6		Tornillo 8x35
16	27241919000	36		Radio anterior
18	23101409000	36		Cabecilla
21	1538200000	1		Salvacámara
24	27025869052	1		Rueda delantera completa( llanta, buje, radios)

# Tav.41

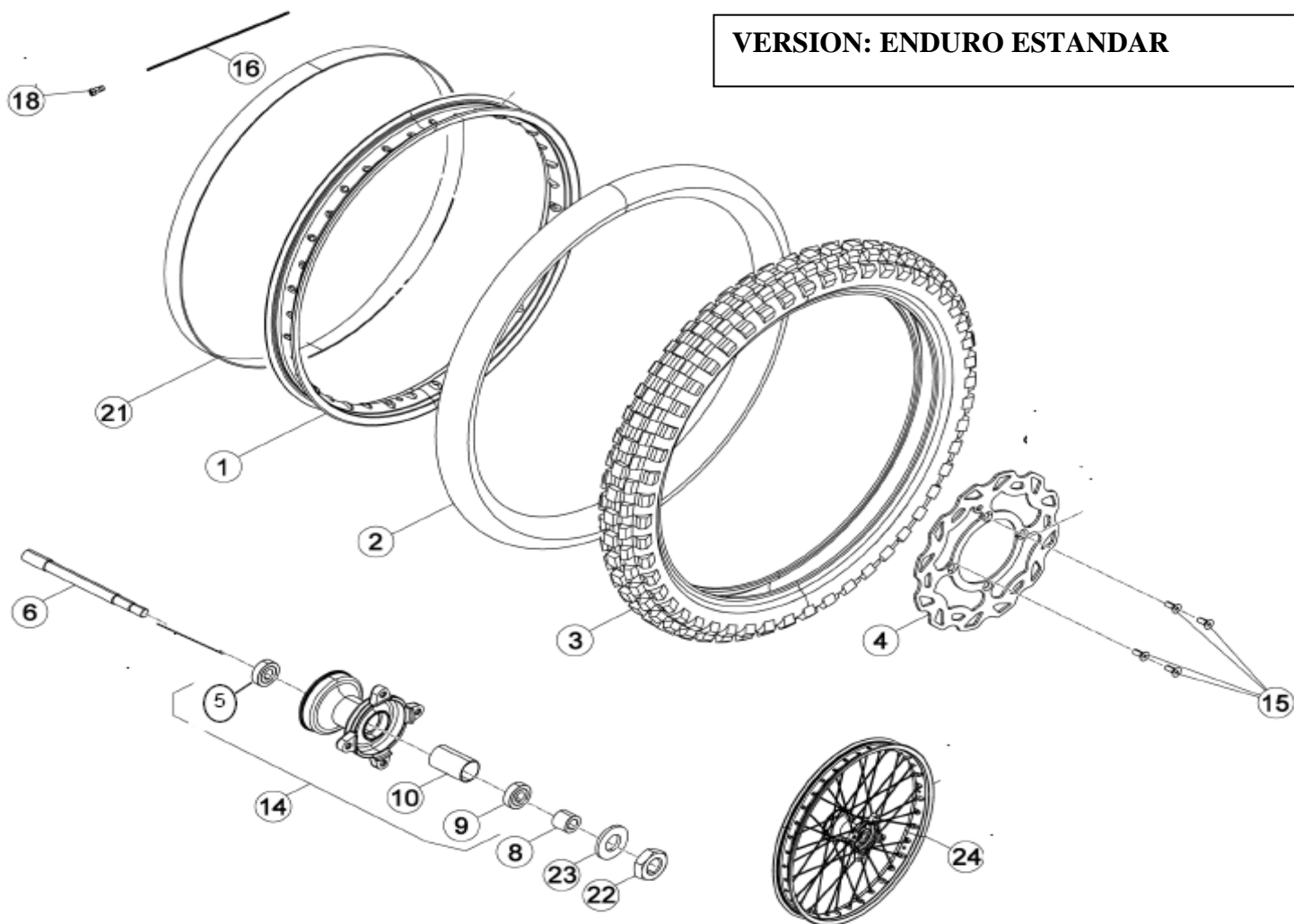
VERSION: FACTORY SUPER MOTARD



pos	código	c	nota	descripción
1	1242935052	1		Llanta delantera
2	1218104000	1		Cámara
3	12805199000	1		Cubierta 100/80/17 (52S)
4	13395839000	1		Disco freno anterior
5	12980119000	1		Cojinete 15x35x11
6	024340308000	1		Eje rueda anterior
7	13857379000	1		Distanciador rueda M. 42.5x25
8	13857379001	1		Distanciador rueda M. 20x25
9	12980109000	1		Cojinete 20x42x12
10	13627029000	1		Distanciador interior buje delantero
13	27025879052	1		Rueda delantera completa ( llanta, buje, radios)
14	22072509000	1		Buje delantero
15	31344009000	6		Tornillo 8x35
16	27239519000	36		Radio anterior
18	23101409000	36		Cabecillas
19	1538201000	1		Salvacámara

# Tav.41

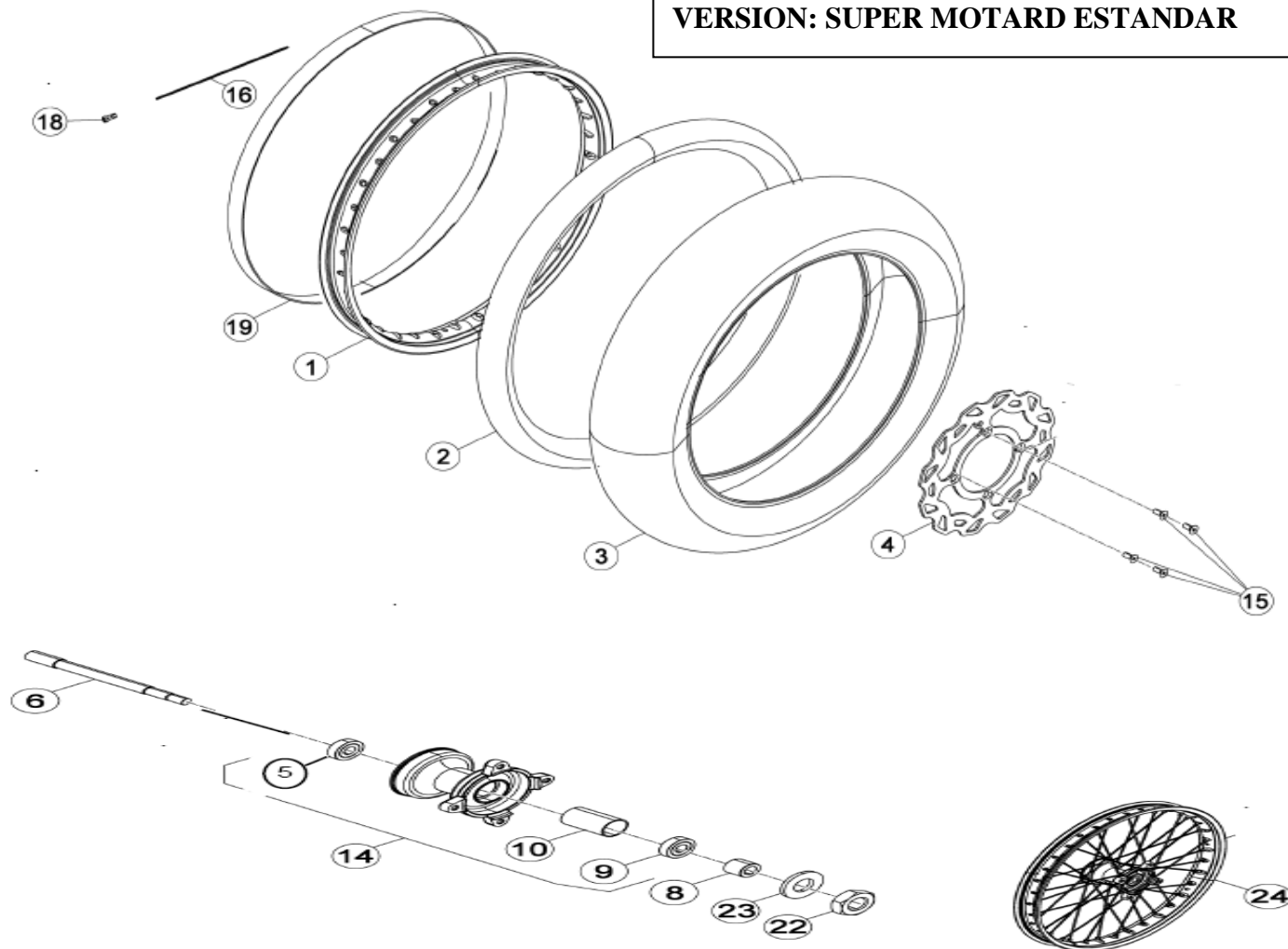
VERSION: ENDURO ESTANDAR



pos	código	c	nota	descripción
1	1242932052	1		Llanta delantera
2	024410130000	1		Cámara
3	1279130000	1		Neumático delantero
4	1339275000	1		Disco freno delantero
5	12980119000	1		Cojinete rueda anterior
6	25567509000	1		Eje rueda anterior
8	1385072000	1		Distanciador rueda anterior
9	12980109000	1		Cojinete
10	13627029000	1		Distanciador interior buje delantero
14	22072439000	1		Buje delantero
15	31344009000	6		Tornillo
16	27241919000	36		Radio rueda anterior
18	23101409000	36		Cabecillas
21	1538200000	1		Salvacámara
22	13295009000	1		Tuerca eje delantero
23	2761570000	1		Arandela
24	27025819052	1		Rueda anterior completa( llanta, buje, radios )

# Tav.41

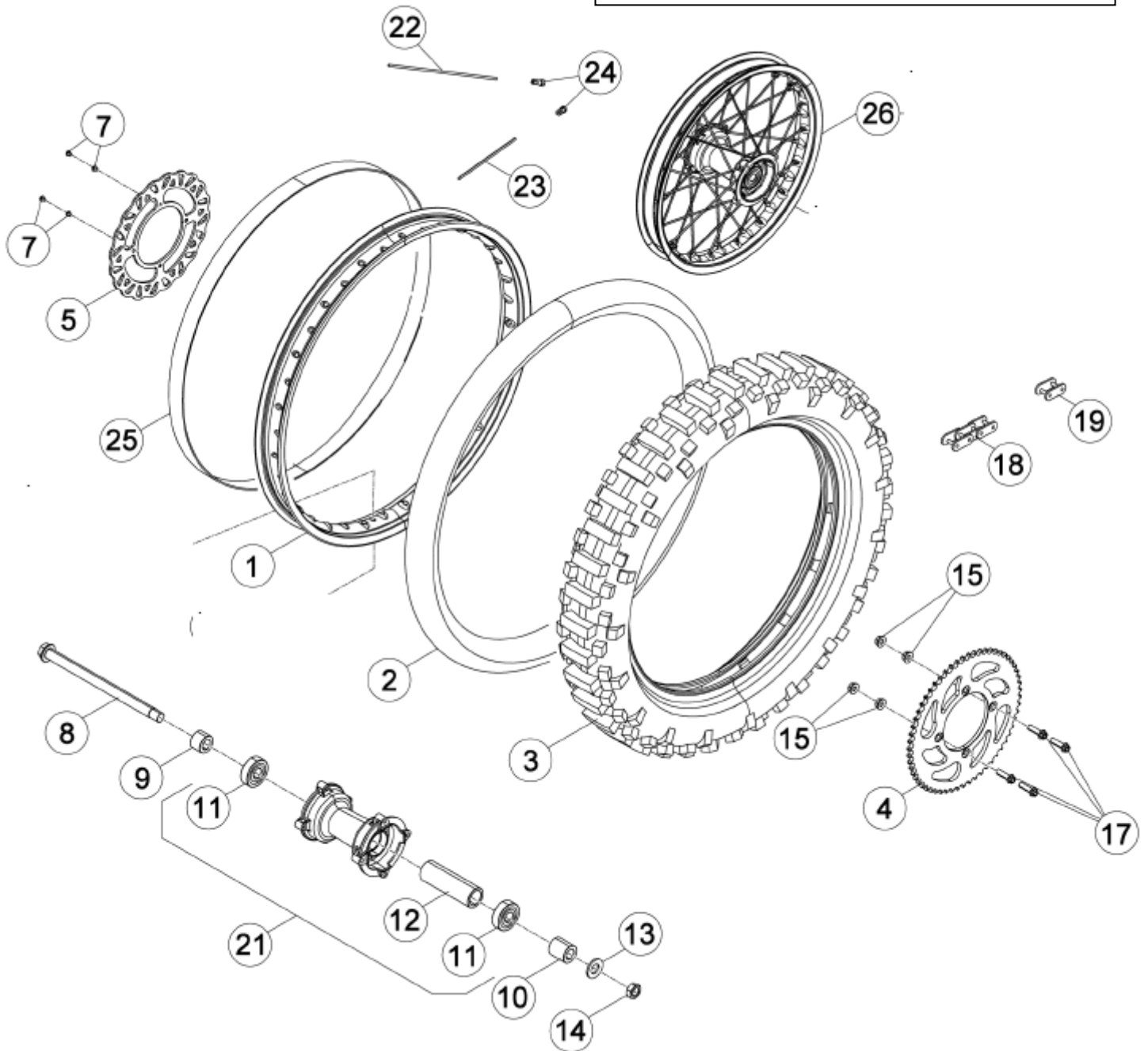
VERSION: SUPER MOTARD ESTANDAR



pos	código	c	nota	descripción
1	1242935052	1		Llanta delantera
2	1218104000	1		Cámara
3	12805199000	1		Neumático delantero
4	1339275000	1		Disco freno
5	12980119000	1		Cojinete rueda anterior
6	25567509000	1		Eje rueda anterior
8	1385072000	1		Distanciador
9	12980109000	1		Cojinete
10	13627029000	1		Distanciador interior buje
14	22072439000	1		Buje delantero
15	31344009000	6		Tornillo disco
16	27239519000	36		Radio anterior
18	23101409000	36		Cabecillas
19	1538201000	1		Salvacámara
22	13295009000	1		Tuerca eje delantero
23	2761570000	1		Arandela
24	27025839052	1		Llanta delantera completa (llanta, buje, radios )

# Tav.42

VERSION: FACTORY ENDURO



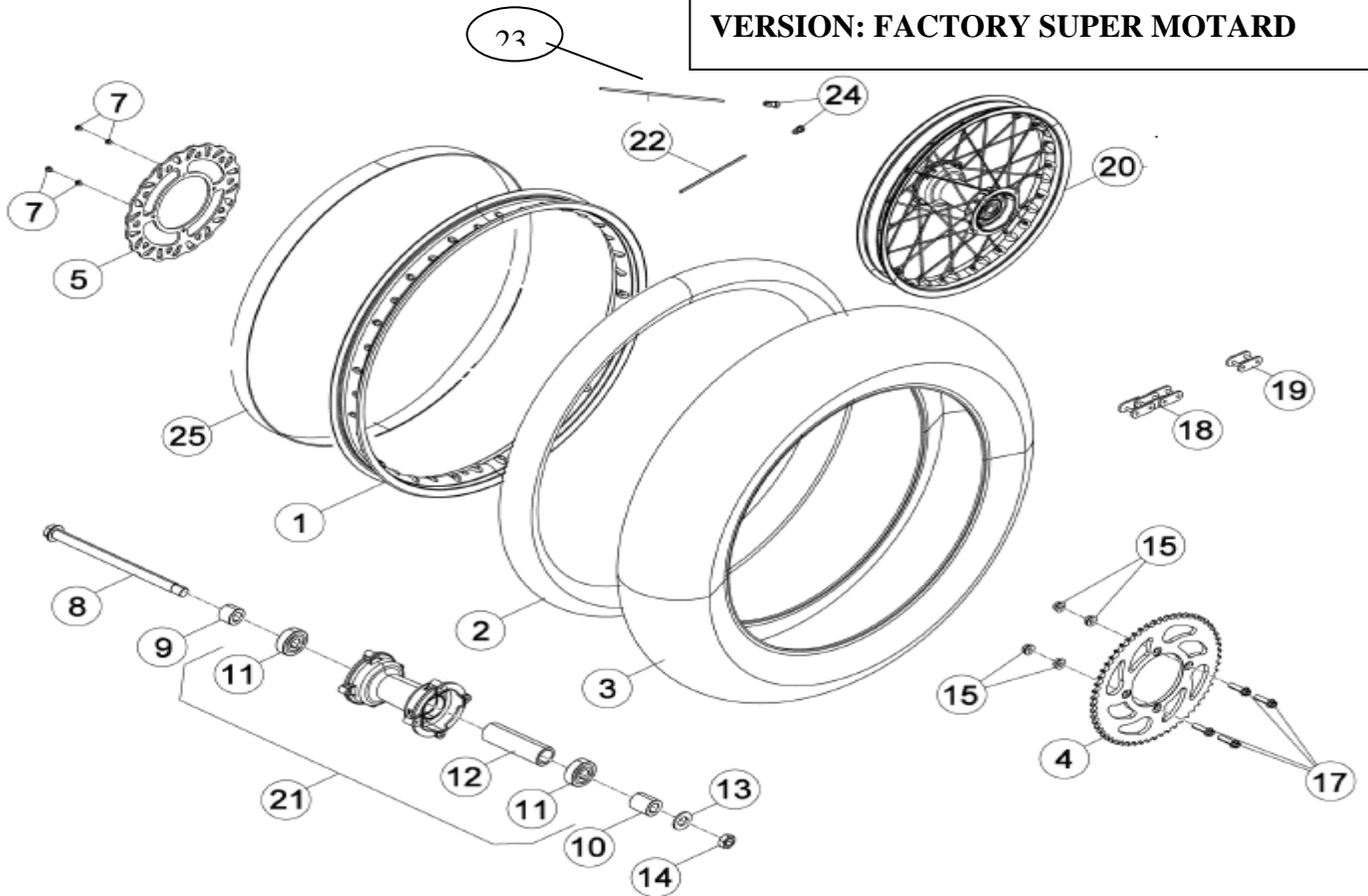


# Tav.42

pos	código	c	nota	descripción
1	1242942052	1		Llanta trasera
2	1218310000	1		Cámara
3	1281430000	1		Neumático posterior 110/80/18
4	12896509000	1		Corona Z=53
5	13396229000	1		Disco freno
7	31344009000	6		Tornillo disco
8	2555625000	1		Eje rueda posterior
9	13857259000	1		Distanciador rueda 17x30x13
10	13857329000	1		Distanciador rueda 17x30x21
11	12980109000	2		Cojinete buje posterior
12	007420020000	1		Distanciador buje
13	27712309000	1		Arandela
14	13296009000	1		Tuerca eje posterior
15	13170109000	6		Tuerca autoblocante
17	31639659000	6		Tornillo corona
18	12081329000	1		Cadena
19	22111829000	1		Enganche cadena
21	22080509000	1		Buje posterior
22	27242259066	18		Radio posterior lado disco
23	27242309066	18		Radio posterior lado corona
24	23101209000	36		Cabecillas
25	1536000000	1		Flap
26	27048049052	1		Rueda trasera completa( llanta, buje, radios )

# Tav.42

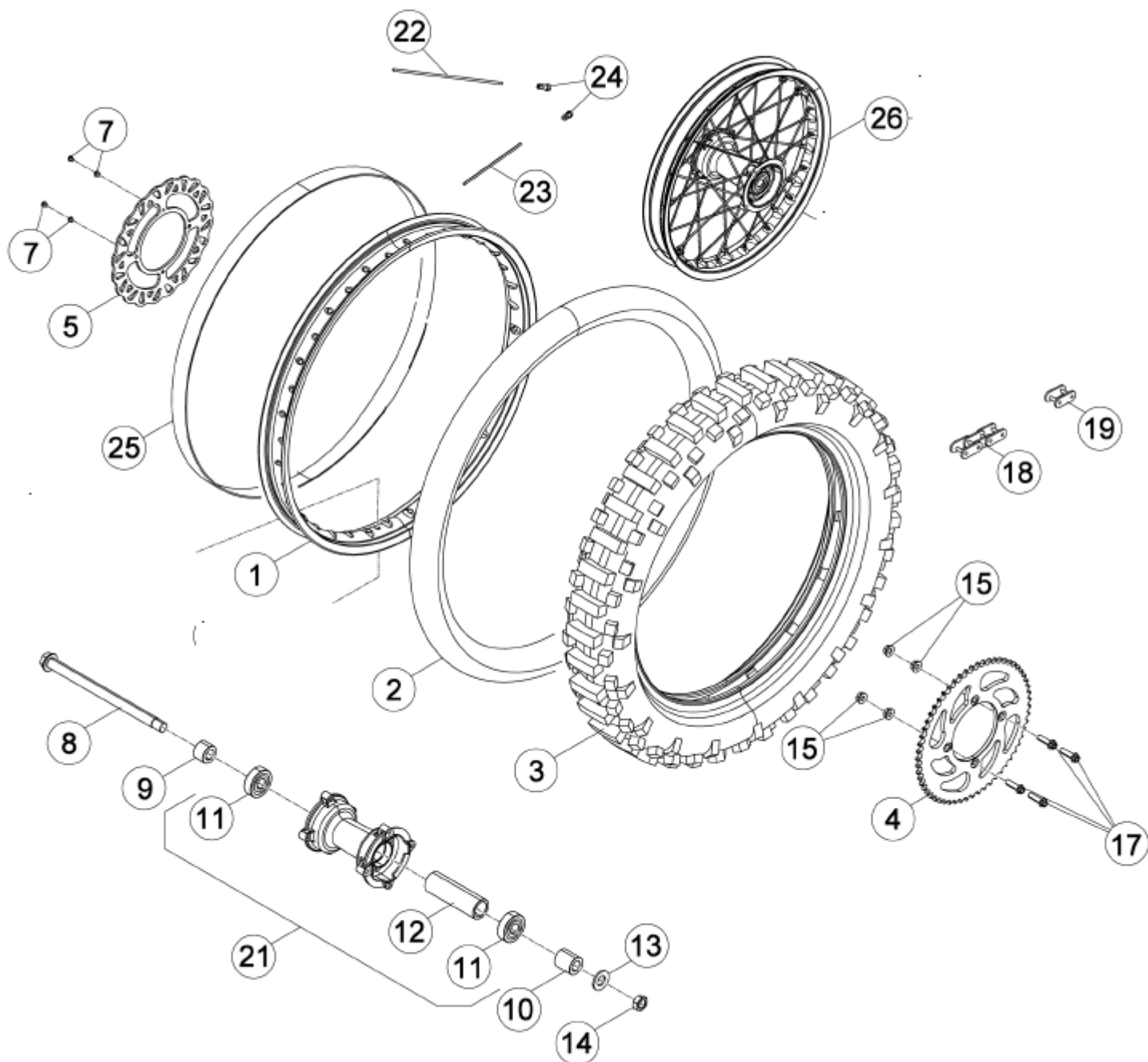
VERSION: FACTORY SUPER MOTARD



pos	código	c	nota	descripción
1	1242936052	1		Llanta trasera
2	1218105000	1		Cámara
3	12805179000	1		Neumático posterior
4	12896529000	1		Corona Z= 50
5	13396229000	1		Disco freno posterior
7	31344009000	6		Tornillo disco
8	2555625000	1		Eje rueda posterior
9	13857259000	1		Distanciador rueda 17x30x13
10	13857329000	1		Distanciador rueda 17x30x21
11	12980109000	1		Cojinete buje posterior
12	007420020000	1		Distanciador buje
13	27712309000	1		Arandela
14	13296009000	1		Tuerca eje posterior
15	13170109000	6		Tuerca autoblocante
17	31639659000	6		Tornillo corona
18	12081329000	1		Cadena 132P
19	22111829000	1		Enganche cadena
20	27048059052	1		Rueda trasera completa ( llanta, buje , radios)
21	22080509000	1		Buje posterior
22	27248039000	18		Radio posterior 200x3,5
23	27248019000	18		Radio posterior 197x3,5
24	23101209000	36		Cabecillas

# Tav.42

VERSION: ENDURO ESTANDAR

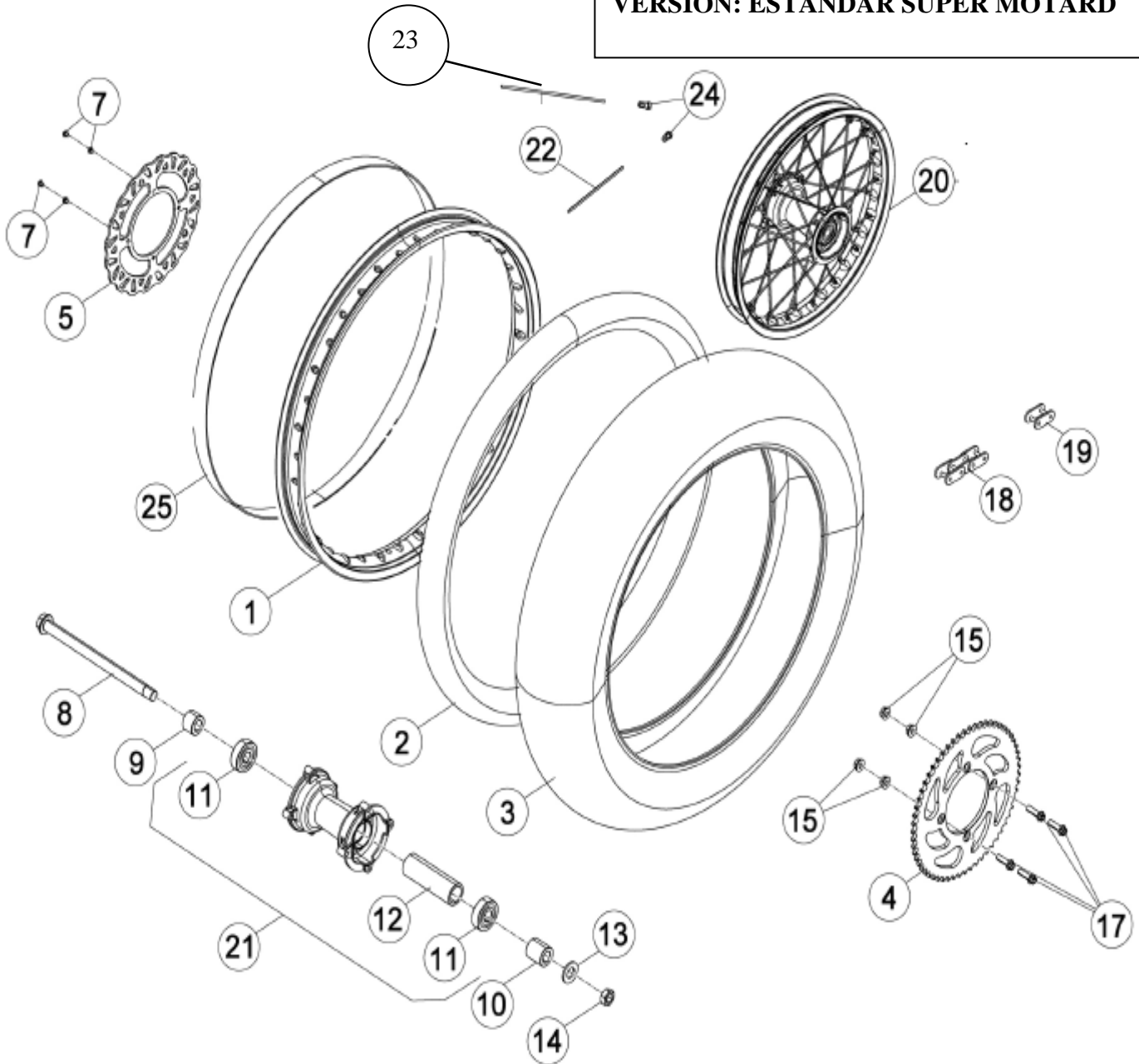


# Tav.42

pos	código	c	nota	descripción
1	1242942052	1		Llanta trasera
2	1218130000	1		Cámara
3	1281430000	1		Neumático trasero
4	12896509000	1		Corona Z= 53
5	1339412000	1		Disco freno
7	31344009000	6		Tornillos disco freno
8	25556309000	1		Eje rueda posterior
9	13857259000	1		Distanciador rueda trasera 17x30x13
10	13857329000	1		Distanciador rueda trasera 17x30x21
11	12980109000	2		Cojinete rueda posterior
12	13627129000	1		Distanciador buje trasero
13	27712309000	1		Arandela
14	13296009000	1		Tuerca eje posterior
15	13170109000	6		Tuerca corona
17	31639659000	6		Tornillo corona
18	12081309000	1		Cadena p. 128
19	22111819000	1		Enganche cadena
21	22080439000	1		Buje posterior
22	27242209000	18		Radio 3,5 x 212 lado corona
23	27242109000	18		Radio 3,5 x 216 lado disco
24	23101209000	36		Cabecillas
25	1536000000	1		Flap
26	27048019052	1		Rueda trasera completa ( llanta, buje, radios )

# Tav.42

VERSION: ESTANDAR SUPER MOTARD



# Tav.42

pos	código	c	nota	descripción
1	1242936069	1		Llanta trasera
2	1218105000	1		Cámara
3	12805179000	1		Neumático trasero S/M
4	12896139000	1		Corona Z= 50
5	1339412000	1		Disco freno trasero
7	31344009000	6		Tornillos disco freno
8	25556309000	1		Eje trasero
9	13957259000	1		Distanciador rueda trasera 17 x 30 x 13
10	13857329000	1		Distanciador rueda trasera 17 x 30 x 21
11	12980109000	2		Cojinete rueda trasera
12	13627129000	1		Distanciador interior buje trasero
13	27712309000	1		Arandela
14	13296009000	1		Tuerca eje posterior
15	13170109000	6		Tuerca corona
17	31639659000	6		Tornillo corona
18	12081309000	1		Cadena P.128
19	22111819000	1		Enganche cadena
20	27048019069	1		Rueda posterior completa ( llanta,buje,radios)
21	22080439000	1		Buje posterior
22	27248039000	18		Radio posterior ( 200x3,5)
23	27248019000	18		Radio posterior (197x3,5)
24	23101209000	36		Cabecillas
24	1538202000	1		Flap

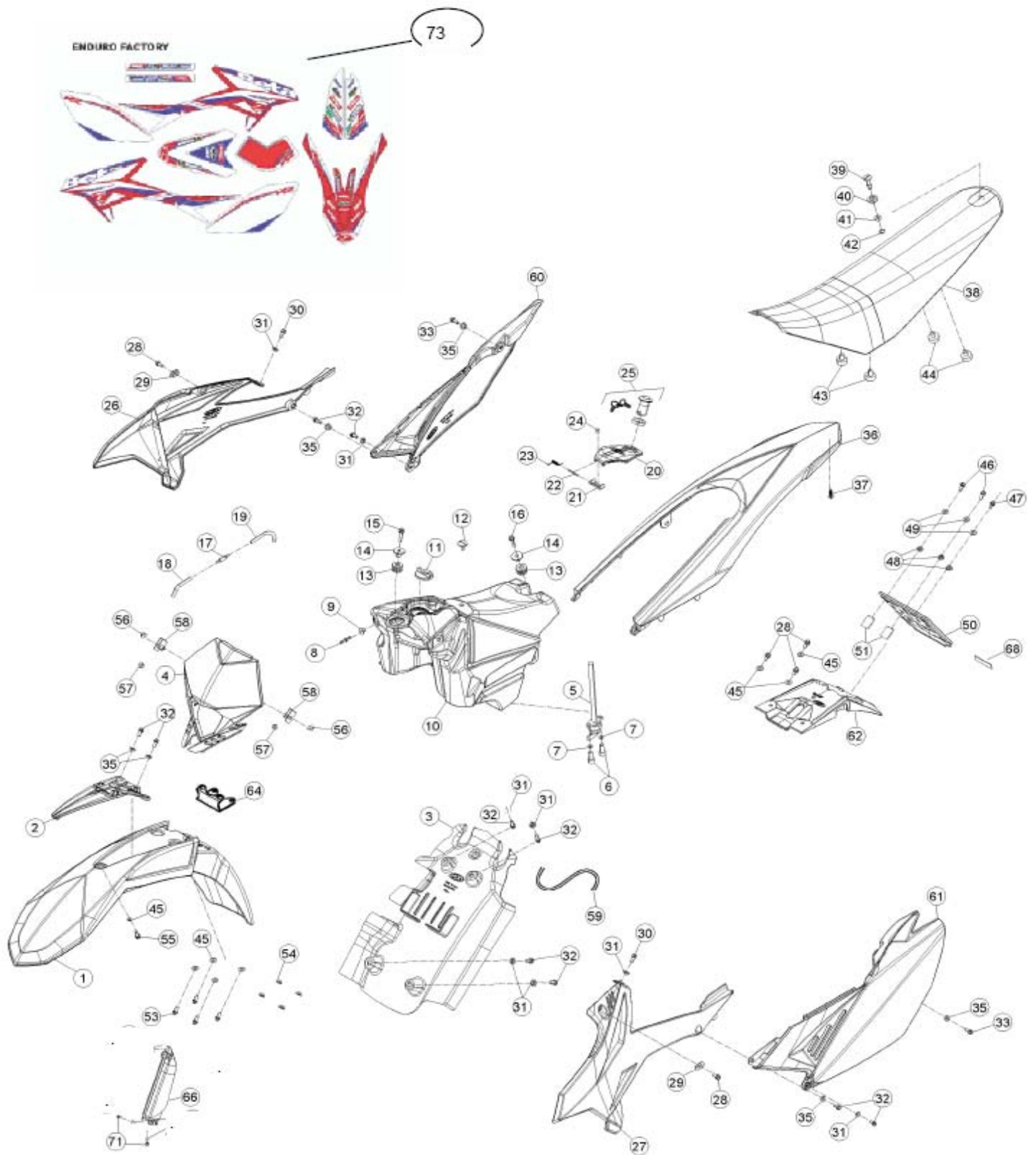


# Tav.43

pos	código	c	nota	descripción
1	024430141097	1	Enduro	Guardabarros anterior
1	014431051097	1	Motard	Guardabarros anterior S/M
2	014431081059	1		Soporte guardabarros
3	024431051059	1		Pasarueda
4	020430501051	1		Portafaro
5	2779820000	1		Grifo gasolina
6	3129910000	2		Tornillo 5x12
7	2736000000	2		Arandela 5x11
8	2711320000	1		Racord respiradero deposito
9	16294939000	1		Goma deposito gasolina
10	021430001051	1		Deposito gasolina
11	29105209000	1		Tapón deposito gasolina
12	3189010000	1		Tornillo bloqueo asiento
13	2891946000	2		Silent block
14	020430020000	2		Distanciador
15	1150010000	1		Tornillo M.6x25
16	1150300000	1		Tornillo 6x30 ch rs
17	3102170000	1		Válvula
18	021430060000	1		Tubo radiador válvula
19	021430070000	1		Tubo válvula purgador
20	021430011097	1		Tapa acceso deposito
21	021430020000	1		Soporte
22	021430030000	1		Eje
23	021430040000	1		Muelle
24	3129827059	1		Tornillo M.5x10
25	024400010000	1		Conmutador llave
26	024430011097	1		Placa radiador derecha
27	024430001097	1		Placa radiador izquierda
28	1147015000	2		Tornillo
29	020430120000	2		Distanciador
30	3195510000	2		Tornillo TBCE Max 12
31	1354820000	8		Distanciador 6,5x9x13,5
32	1148025000	10		Tornillo 6x16 ch 8rs
33	1149070000	2		Tornillo 6x20 ch rs
35	1362000000	6		Distanciador
36	024430041051	1		Guardabarros posterior
37	3130815000	1		Tornillo autorosca 6x20
38	024431200000	1		Asiento
39	2544070000	1		Eje
40	1126411000	1		Casquillo
41	2764597000	1		Arandela
42	2822750000	1		Seeger 12E
43	024430240000	2		Silent-block 23x11
44	024430250000	2		Silent-block 23x15
45	2774786000	8		Arandela
46	3129871000	2		Tornillo M.5x40
47	3129860000	1		Tornillo M 5x16 TILIC
48	1311010000	3		Tuerca seguridad M.5
49	2736500000	3		Arandela d. 5
50	014431021059	1		Soporte matricula
51	1349186159	2		Distanciador
53	1148025000	4		Tornillo 6x16 ch 8 rs
55	1146501000	1		Tornillo M. 6x10
56	3195510000	2		Tornillo TBCE M. 6x12
57	014430410000	2		Distanciador



# Tav.43



# Tav.43

pos	código	c	nota	descripción
58	2560311000	2		Grapa tornillo M.6
59	024430090000	1		Tubo gasolina
60	024430021051	1		Placa portanumeros derecha
61	024430031051	1		Placa portanumeros izquierda
62	024430061059	1		Porta matriculas
66	25988969052	1	Factory	Kit protectores horquilla
68	12330659000	1		Catadrioptico posterior
71	31302509000	6	Factory	Tornillo esp. Protector horquilla
73	024430540000	1		Kit adhesivos