
RR 4T ENDURO 2015

390/430/480cc

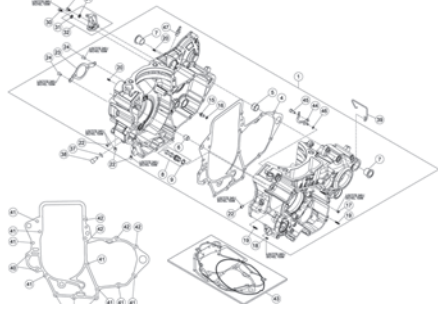
RR 4T ENDURO 2015

430/480cc RACING

CATALOGO PARTI DI RICAMBIO
CATALOGUE OF SPARE PARTS
CATALOGUE PIECES DE RECHANGE
ERSATZTEILKATALOG
CATALOGO DE PIEZAS DE REPUESTO

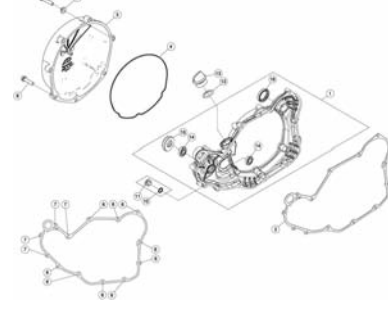


TAV.01 Carter completo - Crankcase, assy - Carter complet - Kurbelwellengehäuse, KPL. - Carter completo



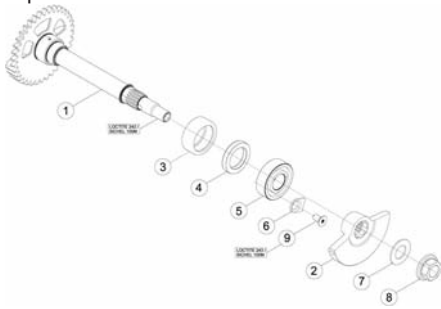
Pag. 6

TAV.01A Coperchio frizione - Clutch cover - Couvercle d'embrague - Kupplungsdeckel - Tapa embrague



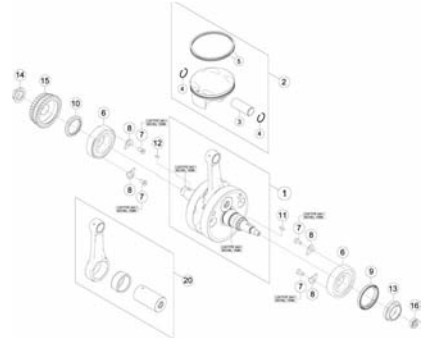
Pag. 8

TAV.02 Albero bilanciamento - Balancer Shaft - Arbre Equilibrage - Ausgleichswelle - Árbol Equilibrado



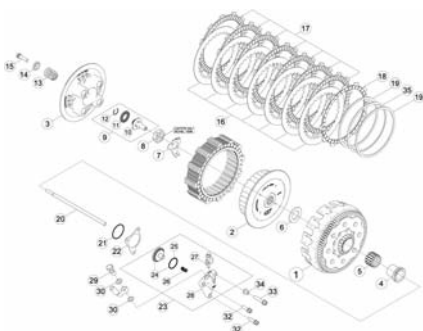
Pag. 9

TAV.02A Albero motore - Crankshaft - Vilebrequin - Kurbelwelle - Cigüeñal



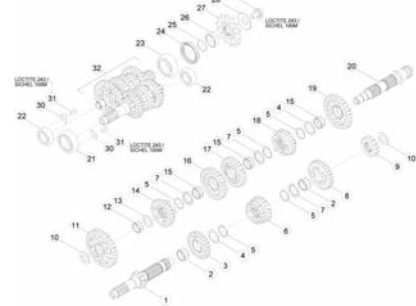
Pag. 10

TAV.03 Frizione - Clutch - Embrayage - Kupplung - Embrague



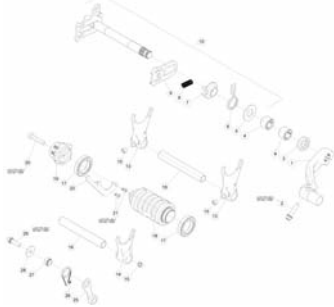
Pag. 12

TAV.04 Ingranaggi cambio - Gear group - Engrenages changement de vitesses - Schaltgetriebe - Engranaje del cambio



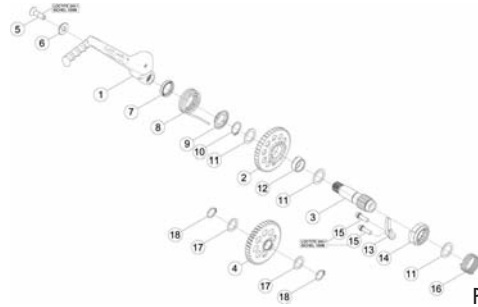
Pag. 14

TAV.05 Comando cambio - Gear shift control - Commande changement de vitesse - Chaltung - Mando cambio



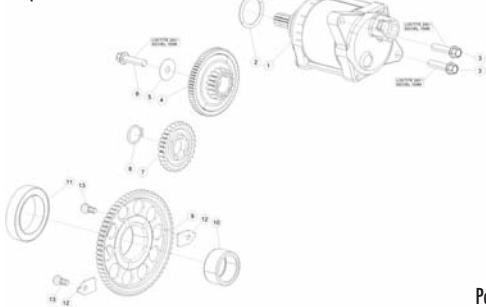
Pag. 16

TAV.06 Avviamento a pedale - Kickstarter - Dé marrage à pedal - Pedalstart - Arranque a pedal



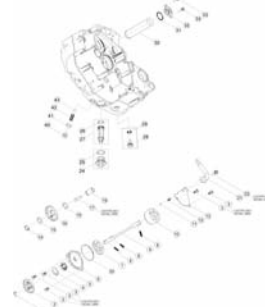
Pag. 18

TAV.07 Avviamento elettrico - Electric starter - Dé marrage électrique - Elektrischer start - Arranque eléctrico



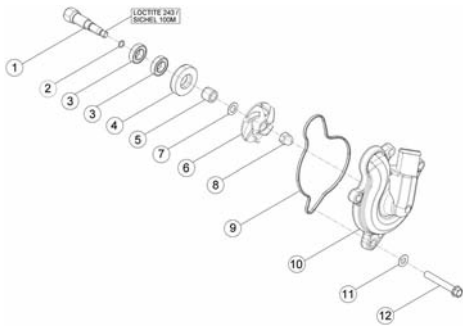
Pag. 19

TAV.08 Impianto di lubrificazione - Lubrication system - Système de lubrification - Schmieranlage - Sistema de lubricación



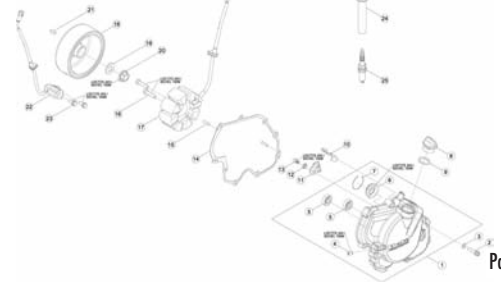
Pag. 20

TAV.09 Pompa acqua - Water pump - Pompe a eau - Wasserpumpe - Bomba agua



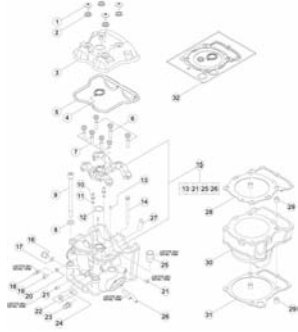
Pag. 22

TAV.10 Gruppo accensione elettronica - Electronic ignition assy. - Groupe allumage électronique - Elektronischezündung gruppe - Grupo encendido electrónico



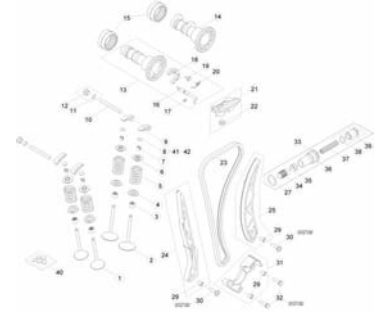
Pag. 23

TAV.11 Cilindro completo - Cylinder, assy - Cylindre complet - Zylinder, KPL - Cilindro completo



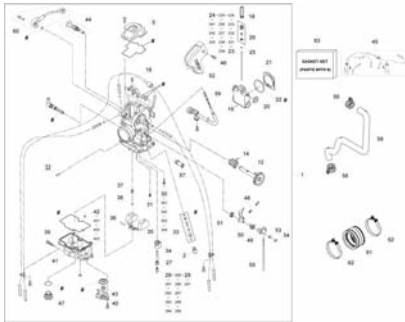
Pag. 24

TAV.11A Valvole-Catena distribuzione - Valves-Timing chain - Soupapes-Chaîne de distribution - Ventil-Steuerkette - Válvulas-Cadena de distribución



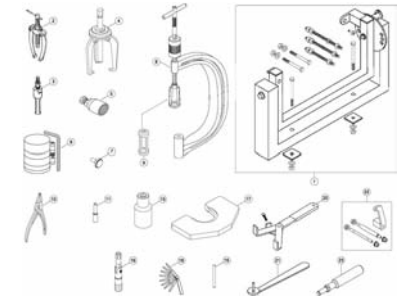
Pag. 26

TAV.12 Carburatore - Carburettor - Carburateur - Vergaser - Carburador



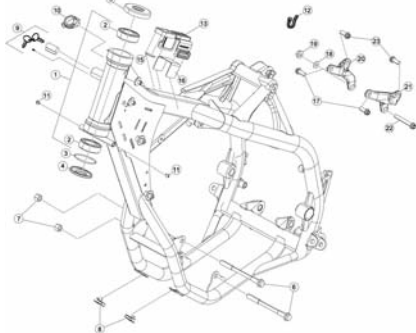
Pag. 30

TAV.14 Attrezzatura specifica - Special tools - Outillage spécifique - Spezialwerkzeug - Utillaje específico



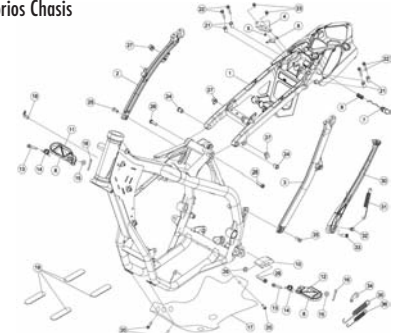
Pag. 34

TAV.31 Telaio - Frame - Chassis - Rahmen - Chasis



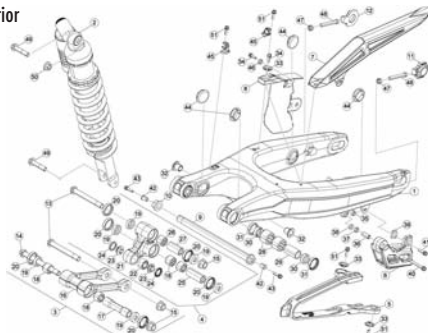
Pag. 36

TAV.32 Accessori telaio - Frame accessories - Accessoires chassis - Rahmenzubehör - Accesorios Chasis



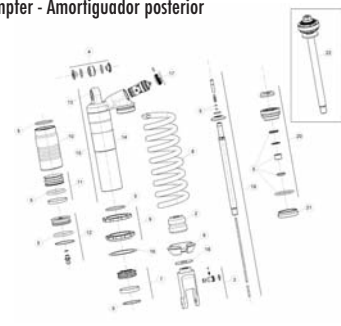
Pag. 38

TAV.33 Forcellone posteriore - Rear fork - Fourche arrière - Hinterradschwinge - Horquilla posterior



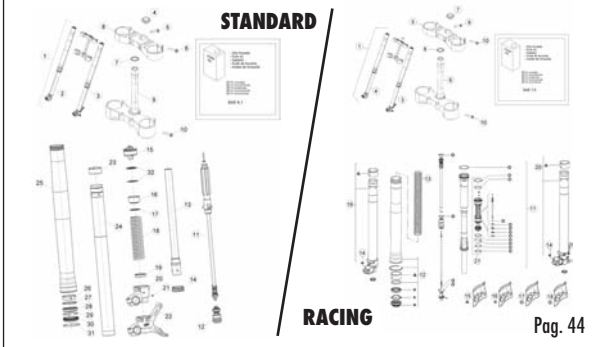
Pag. 40

TAV.33A Ammortizzatore posteriore - Rear damper - Amortisseur arrière - Hinterer Stoßdämpfer - Amortiguador posterior



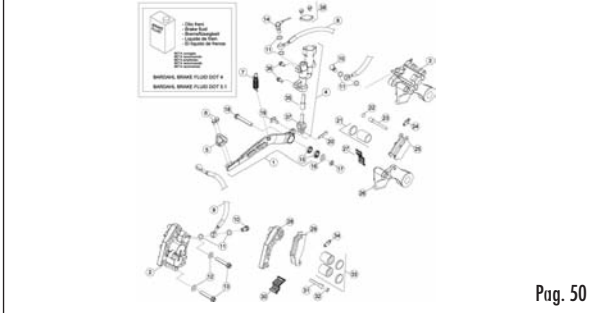
Pag. 42

TAV.34 Forcella anteriore - Front fork - Fourche AV. - Vorderradgabel - Horquilla delantera



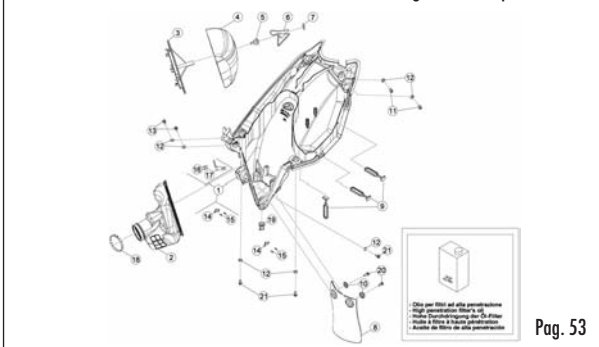
Pag. 44

TAV.36 Impianto freni idraulici - Hydraulic brakes system - Installation des freins hydrauliques - Hidraulischebremse anlage - Instalaci3n freno hidr3ulico



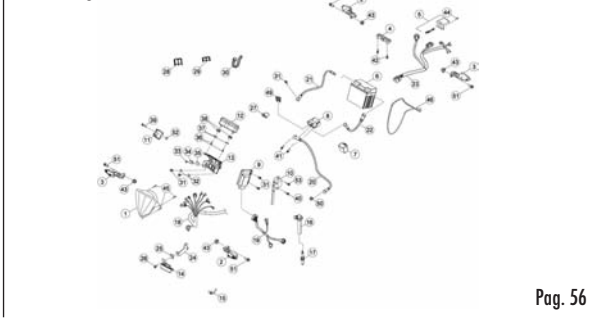
Pag. 50

TAV.38 Scatola filtro - Filter box - Boî tier du filtre - Sicherungskasten - Caja del filtro



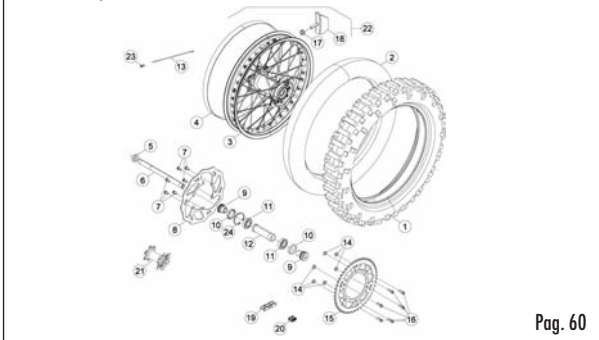
Pag. 53

TAV.40 Impianto elettrico - Electrical equipment - Installation electrique - Elektrische anlage - Instalaci3n electrica



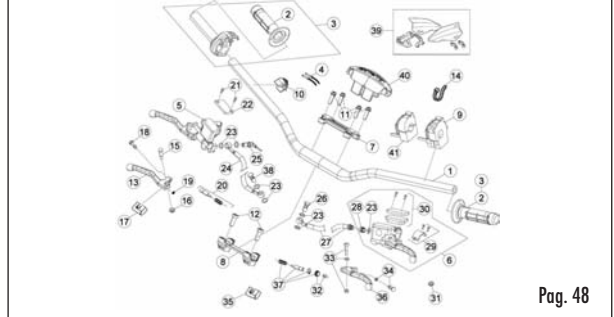
Pag. 56

TAV.42 Ruota posteriore - Rear wheel - Roue AR. - Hinterrad - Rueda trasera



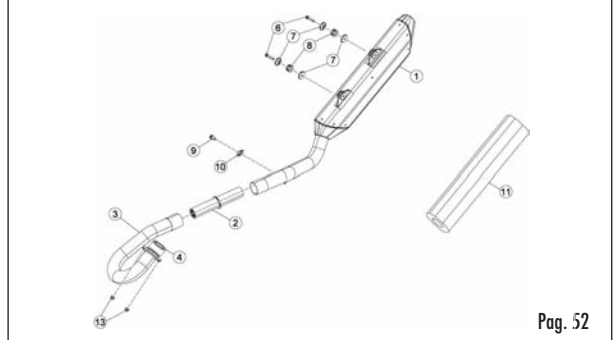
Pag. 60

TAV.35 Comandi-Manubrio - Controls-Handlebars - Commandes-Guidon - Bedienungselemente-Lenker - Mandos-Manillar



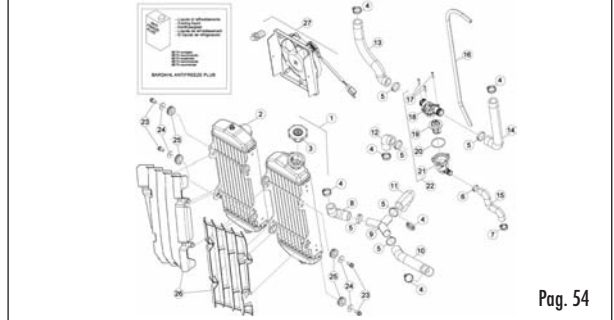
Pag. 48

TAV.37 Gruppo scarico - Exhaust system - Echappement - Auspuffanlage - Grupo escape



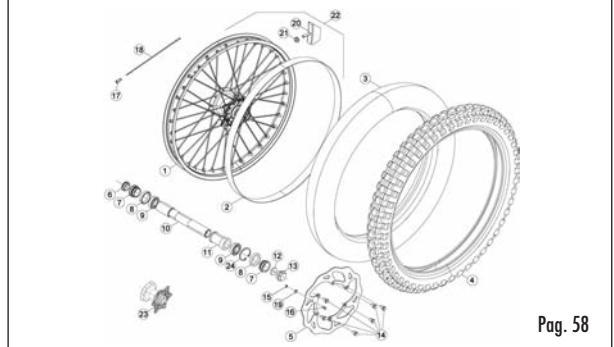
Pag. 52

TAV.39 Impianto di raffreddamento - Installation de refroidissement - Installation de refroidissement - K3hlsystem - Instalaci3n de enfriamiento



Pag. 54

TAV.41 Ruota anteriore - Front wheel - Roue AV. - Vorderrad - Rueda delantera



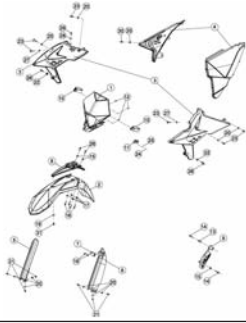
Pag. 58

TAV.43 Carenature-Serbatoio-Sella - Fairings-Tank-Saddle - Carenages-Reservoir-Selle - Verkleidungen-Tank-Sattel - Carenados-Deposito-Sill3n



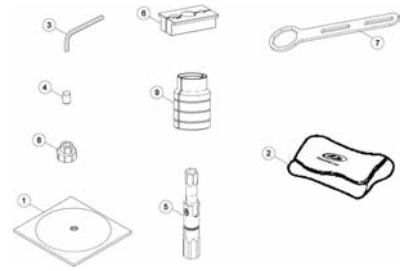
Pag. 62

TAV.43A Carenature-Parafanghi - Mudguards - Carenages-Gardeboues - Verkleidungen-Kofflügeln - Carenados-Guardabarros



Pag. 64

TAV.44 Attrezzatura specifica - Special tools - Outillage spéciale - Spezialwerkzeug - Utillaje específico

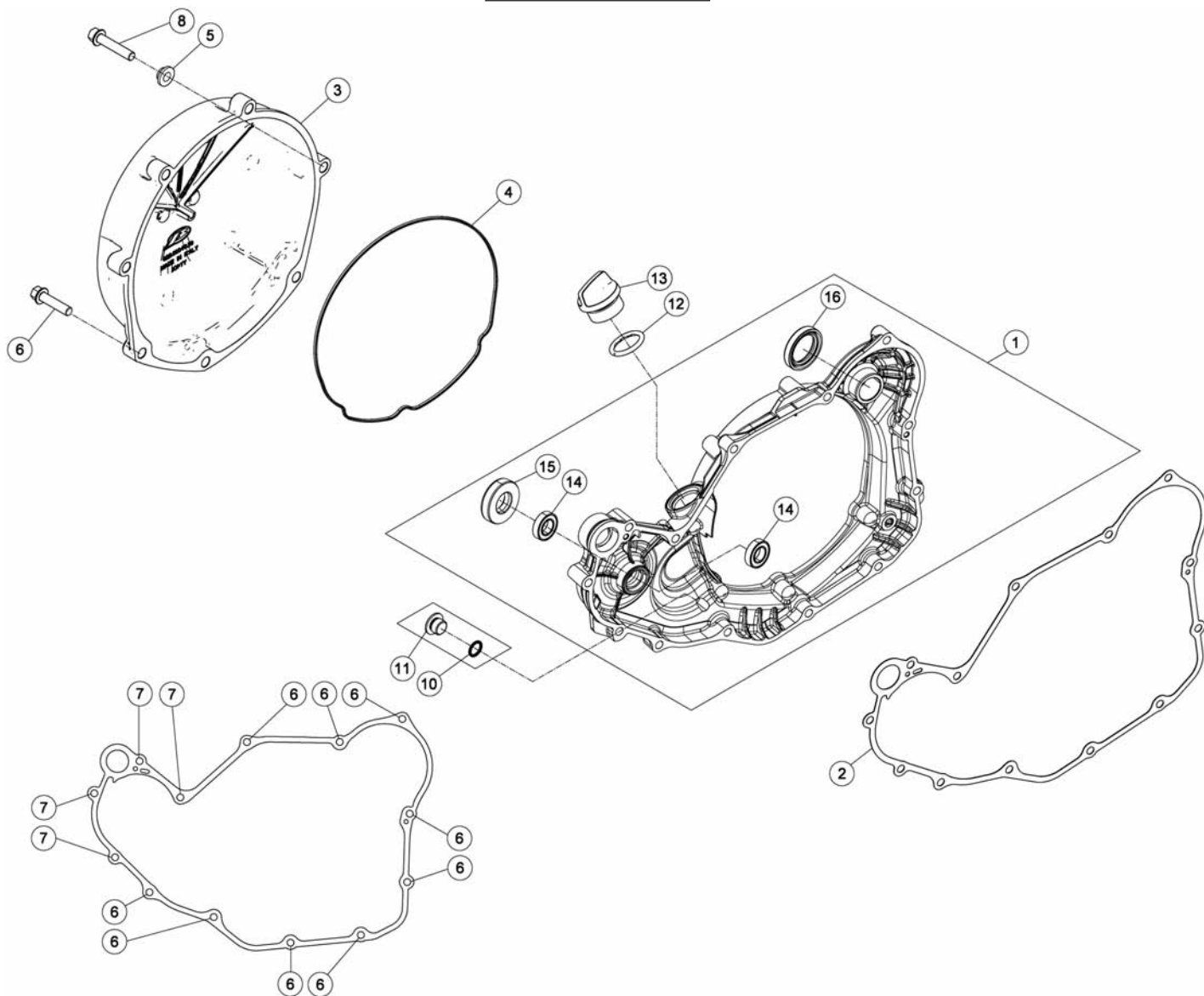


Pag. 66

Tav.01

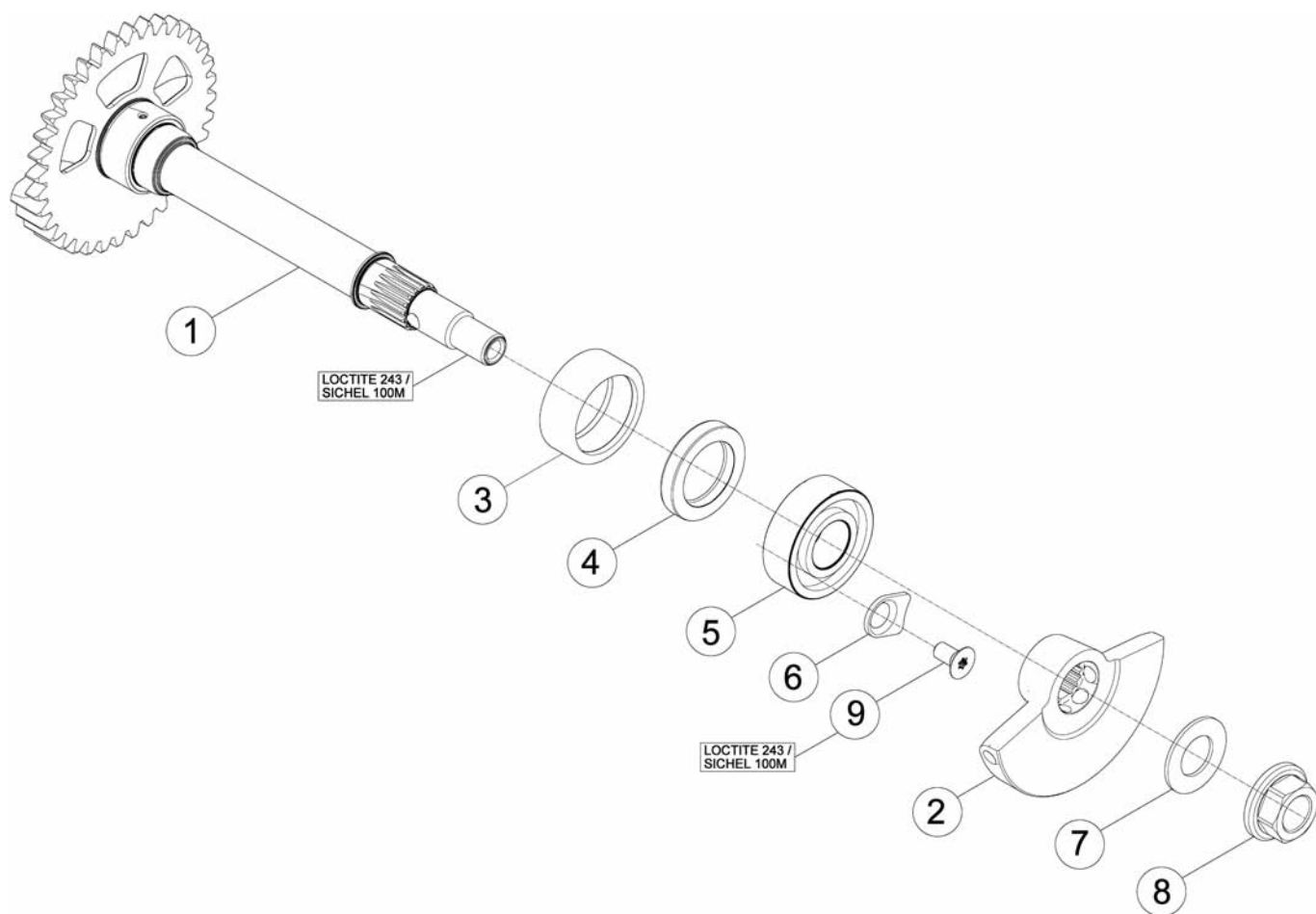
Pos Loc Pos Ps Pos	Numero Number Numé ro Nú mero Nummer	Q.tà Q.ty Q.té M.ge C.ad	Nota Note Note Nota Anm.	Descrizione	Description	Dé signation	Beschreibung	Descrìciò n
1	027010008 000	1	390cc	Carter motore completo	Crankcase assy.	Carter moteru complet	Kurbekgehä use, kompl.	Carter motor completo
1	029010008 000	1	430/480cc 430/480cc RACING	Carter motore completo	Crankcase assy.	Carter moteru complet	Kurbekgehä use, kompl.	Carter motor completo
4	029010030 000	1		Guarnizione Carter Motore	Crankcase Gasket	Joint Carter Moteur 4t	Motorgehä usedichtung	Junta Cá rter Motor
5	006010120 000	1		Grano di riferimento 17x21.12	Dowel 17x21.12	Repè re 17x21.12	Passtift 17x21.12	Centraje 17x21.12
6	1641500 000	1		Grano di riferimento	Dowel	Repè re	Passtift	Centraje
7	006010110 000	2		Boccola 17X21X19	Bush 17X21X19	Moyeu 17X21X19	Bü chse 17X21X19	Buje 17X21X19
8	006080538 000	1		Filtro olio	Oil filter	Filtre à huile	Ölfilter	Filtro de aceite
9	1050010 000	1		Anello OR 8x1,5x	O-Ring 8x1,5x	Bague d' é tanché ité 8x1,5x	O-Ring 8x1,5x	Anillo OR 8x1,5x
15	006010240 000	1		Getto olio raffreddamento	Cooling oil jet	Gicleur huile de refr.	Öldü se	Surtidor aceite de enfr.
16	1066139 000	1		Anello OR 6 x 1,5	O-Ring 6 x 1,5	Bague d' é tanché ité 6 x 1,5	O-Ring 6 x 1,5	Anillo OR 6 x 1,5
17	1642903 000	1		Getto lubrificazione 100	Lubrication jet 100	Gliceur lubrification 100	Dü se Schmierung 100	Surtidor lubricació n 100
18	1642904 000	1		Getto lubrificazione carter 100	Lubrication jet crankcase 100	Gliceur lubrification carter 100	Dü se Schmierung Kurbelwellengehä use 100	Surtidor lubricació n cá rter 100
19	1293384 000	2		Rullino 4x15,8	Roller 4x15,8	Rouleau 4x15,8	Rolle 4x15,8	Rodillo 4x15,8
20	3625021 000	2		Rullino 4,0 X 9,8	Roller 4,0 X 9,8	Rouleau 4,0 X 9,8	Rolle 4,0 X 9,8	Rodillo 4,0 X 9,8
22	006010210 000	4		Tappo olio ad espansione 7X9	Oil expansion plug 7X9	Bouchon d' huile à expansion 7X9	Öl-expansionsstopfen 7X9	Tapó n extensible del aceite 7X9
23	006010180 009	1		Piastrina	Plate	Plaquette	Plättchen	Placa
24	3130085 000	2		Vite M5X10	Screw M5X10	Vis M5X10	Schraube M5X10	Tornillo M5X10
30	3129823 000	2		Vite M5X10	Screw M5X10	Vis M5X10	Schraube M5X10	Tornillo M5X10
31	006080810 000	2		Boccola	Bush	Moyeu	Bü chse	Buje
32	022080808 000	1		Rampa olio	Oil incline	Rampe huile	Ölrampe	Diffusor aceite
37	029010260 000	1		Rondella in rame 8x14.5	Copper washer 8x14.5	Rondelle en cuivre 8x14.5	Kupfer U.Scheibe 8x14.5	Arandela de cobre 8x14.5
38	029010250 000	1		Vite speciale PMS	Special screw TDC	Vis spé ciale PMS	Spezialschraube OT	Tornillo especial PMS
39	006010230 000	1		Passacavo	Grommet	Passe-cá ble	Kabeldurchgang	Pasacables
40	1150300 000	2		Bullone M6x30 RSCH8	Bolt M6x30 RSCH8	Boulon M6x30 RSCH8	Bolzen M6x30 RSCH8	Tornillo M6x30 RSCH8
41	1105485 000	11		Bullone M6x60 RSCH8	Bolt M6x60 RSCH8	Boulon M6x60 RSCH8	Bolzen M6x60 RSCH8	Tornillo M6x60 RSCH8
42	C24310410 000	4		Bullone M6x70 RSCH8	Bolt M6x70 RSCH8	Boulon M6x70 RSCH8	Bolzen M6x70 RSCH8	Tornillo M6x70 RSCH8
43	029010058 200	1		Kit guarnizioni carter	Crankcase gasket kit	Kit des joints carter	Motorgahause-Bausatz	Kit de juntas carter
44	029010210 000	1		Getto olio raffreddamento	Cooling oil jet	Gliceur huile de refr.	Öldü se	Surtidor aceite de enfr.
45	3126790 000	1		Vite a brugola M4x10	Allen screw M4x10	Vis à 6 pans M4x10	Sechskantschraube M4x10	Tornillo a llave allen M4x10
46	C02060540 000	1		Anello OR 3,5x1,5	O-Ring 3,5x1,5	Bague d' é tanché ité 3,5x1,5	O-Ring 3,5x1,5	Anillo OR 3,5x1,5
47	2900280 000	1		Tappo presa dep. testa	Plug	Bouchon	Stopfen	Tapó n

Tav.01A



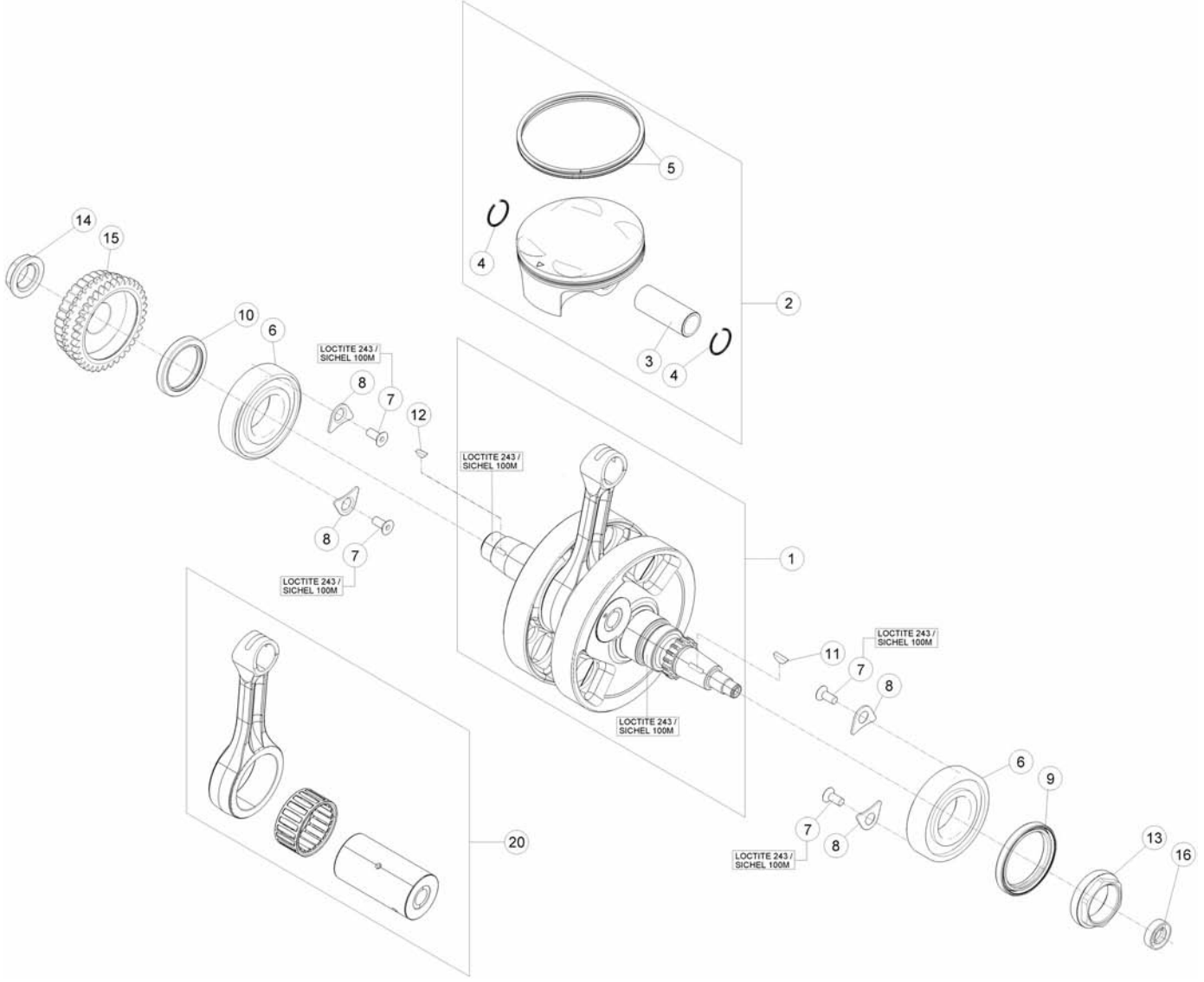
Pos Loc Pos Ps Pos	Numero Number Numé ro Número Nummer	Q.tà Q.ty Q.té M.ge C.ad	Nota Note Note Nota Anm.	Descrizione	Description	Dé signation	Beschreibung	Descripció n
1	029010308 000	1		Coperchio frizione interno	Inner clutch cover	Couvercle interne d'embrayage	Innerer Kupplungsdeckel	Tapa interior embrague
2	029010310 000	1		Guarnizione coperchio frizione	Clutch cover gasket	Joint couvercle embrayage	Dichtung Kupplungsabdeckung	Junta tapa embrague
3	006010400 052	1		Coperchio frizione esterno	Outer clutch cover	Couvercle externe d'embrayage	Äußerer Kupplungsdeckel	Tapa exterior embrague
4	006010410 000	1		Guarnizione coperchio frizione	Clutch cover gasket	Joint couvercle embrayage	Dichtung Kupplungsabdeckung	Junta tapa embrague
5	1354820 000	1		Distanziale	Spacer	Entretoise	Distanzstück	Distanciador
6	1150010 000	15		Bullone M6x25	Bolt M6x25	Boulon M6x25	Bolzen M6x25	Tornillo M6x25
7	1150360 000	4		Bullone M6x40	Bolt M6x40	Boulon M6x40	Bolzen M6x40	Tornillo M6x40
8	1150300 000	1		Bullone M6x30	Bullone M6x30	Bullone M6x30	Bullone M6x30	Bullone M6x30
10	1050010 000	1		Anello OR 8x1,5	O-Ring 8x1,5	Bague d'étanchéité 8x1,5	O-Ring 8x1,5	Anillo OR 8x1,5
11	006110458 000	1		Tappo Albero coperchio frizione	Clutch cover Arm Plug, assy.	Bouchon Arbre Couvercle d'embrayage	Endkappe Kupplungsdeckel	Tapa Ciguenal embrague
11	006150068 000	1	430/480cc RACING	Tappo Albero coperchio frizione	Clutch cover Arm Plug, assy.	Bouchon Arbre Couvercle d'embrayage	Endkappe Kupplungsdeckel	Tapa Ciguenal embrague
12	1066340 000	1		Anello OR 16x3	O-Ring 16x3	Bague d'étanchéité 16x3	O-Ring 16x3	Anillo OR 16x3
13	2909601 000	1		Tappo carico olio	Oil filling cap	Bouchon rempl. huile	Öleinfüllstpsel	Tapón introducción aceite
13	2909601 053	1	430/480cc RACING	Tappo carico olio	Oil filling cap	Bouchon rempl. huile	Öleinfüllstpsel	Tapón introducción aceite
14	1293400 000	2		Cuscinetto 10x19.5	Bearing 10x19.5	Roulement 10x19.5	Lager 10x19.5	Cojinete 10x19.5
15	1048030 000	1		Anello paraolio 12x30.7	Oil seal 12x30.7	Joint d'étanchéité 12x30.7	Ölschutzring 12x30.7	Retén de aceite 12x30.7
16	1064490 000	1		Anello paraolio 20x30.5/6	Oil seal 20x30.5/6	Joint d'étanchéité 20x30.5/6	Ölschutzring 20x30.5/6	Retén de aceite 20x30.5/6

Tav.02



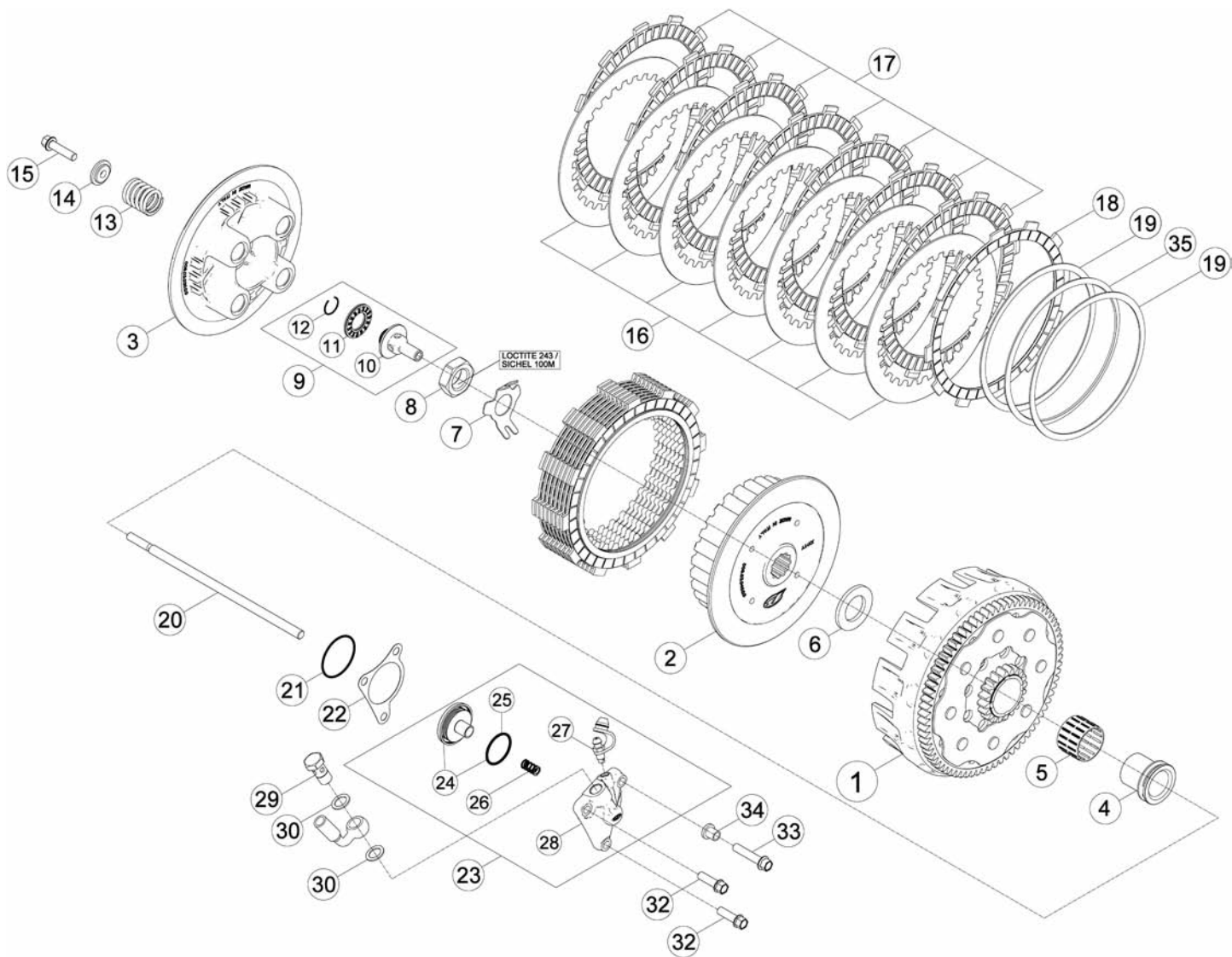
Pos Loc Pos Ps Pos	Numero Number Numéro Número Nummer	Q.tà Q.ty Q.té M.ge C.ad	Nota Note Note Nota Anm.	Descrizione	Description	Dé signation	Beschreibung	Descrìpiòn
1	029020200 000	1		Albero bilanciamento	Balancer Shaft	Arbre Equilibrage	Ausgleichswelle	Árbol Equilibrado
2	029020210 000	1		Contrappeso	Counter weight	Contrepoids	Gegengewicht	Contrapeso
3	C06140190 000	1		Boccola a rulli	Roller bearing	Douille à roulements	Rollenbuchse	Caja de grasa de rodillos
4	1064490 000	1		Anello paraolio 20x30.5/6	Oil seal 20x30.5/6	Joint d' é tanché ité 20x30.5/6	Ölschutzring 20x30.5/6	Retén de aceite 20x30.5/6
5	C06010340 000	1		Cuscinetto 15.32.9 6002LLUC3/5K	Bearing 15.32.9 6002LLUC3/5K	Roulement 15.32.9 6002LLUC3/5K	Lager 15.32.9 6002LLUC3/5K	Cojinete 15.32.9 6002LLUC3/5K
6	006010160 000	1		Piastrina	Plate	Plaquette	Plättchen	Placa
7	2774810 000	1		Rondella elastica	Spring Washer	Rondelle é lastique	Federring	Arandela elástica
8	1325010 000	1		Dado M12x1	Nut M12x1	Ecrou M12x1	Mutter M12x1	Tuerca M12x1
9	C24900020 000	1		Vite TORX M6x12	Screw TORX M6x12	Vis TORX M6x12	Schraube TORX M6x12	Tornillo TORX M6x12

Tav.02A



Pos Loc Pos Ps Pos	Numero Number Numé ro Número Nummer	Q.tà Q.ty Q.té M.ge C.ad	Nota Note Note Nota Anm.	Descrizione	Description	Dé signation	Beschreibung	Descrìpziò n
1	028020008 000	1	390cc	Albero motore completo	Crankshaft, assy.	Arbre moteur complet	kurbelwelle, komplett	Cigü eñ al completo
1	029020008 000	1	430/480cc	Albero motore completo 430/480cc RACING	Crankshaft, assy.	Arbre moteur complet	kurbelwelle, komplett	Cigü eñ al completo
2	028020508 001	1	390cc	Pistone completo 1M	Piston set 1M	Piston compl. 1M	Kolben, kompl. 1M	Pistó n, compl. 1M
2	028020508 002	1	390cc	Pistone completo 2M	Piston set 2M	Piston compl. 2M	Kolben, kompl. 2M	Pistó n, compl. 2M
2	029020508 001	1	430cc	Pistone completo 1M 430 RACING	Piston set 1M	Piston compl. 1M	Kolben, kompl. 1M	Pistó n, compl. 1M
2	029020508 002	1	430cc	Pistone completo 2M 430 RACING	Piston set 2M	Piston compl. 2M	Kolben, kompl. 2M	Pistó n, compl. 2M
2	030020508 001	1	480cc	Pistone completo 1M 480 RACING	Piston set 1M	Piston compl. 1M	Kolben, kompl. 1M	Pistó n, compl. 1M
2	030020508 002	1	480cc	Pistone completo 2M 480 RACING	Piston set 2M	Piston compl. 2M	Kolben, kompl. 2M	Pistó n, compl. 2M
3	027020510 000	1	390cc	Spinotto	Pin	Axe	Zapfen	Eje
3	029020510 000	1	430/480cc	Spinotto 430/480cc RACING	Pin	Axe	Zapfen	Eje
4	022020520 000	2	390cc	Anello ferma spinotto	Piston pin lock ring	Bague de serrage goujon	Bolzenfeststellring	Anillo sujeta pasador
4	029020520 000	2	430/480cc	Anello ferma spinotto 430/480cc RACING	Piston pin lock ring	Bague de serrage goujon	Bolzenfeststellring	Anillo sujeta pasador
5	022020538 000	1	390cc	Segmenti pistone D=88MM	Piston rings D=88MM	Segments de piston D=88MM	Kolbendichtring D=88MM	Aros piston D=88MM
5	029020538 000	1	430cc	Segmenti pistone D=95MM 430 RACING	Piston rings D=95MM	Segments de piston D=95MM	Kolbendichtring D=95MM	Aros piston D=95MM
5	006021538 000	1	480cc	Segmenti pistone D=100MM 480 RACING	Piston rings D=100MM	Segments de piston D=100MM	Kolbendichtring D=100MM	Aros piston D=100MM
6	1299700 000	2		Cuscinetto 35x72	Bearing 35x72	Roulement 35x72	Lager 35x72	Cojinete 35x72
7	C24900020 000	4		Vite TORX M6x12	Screw TORX M6x12	Vis TORX M6x12	Schraube TORX M6x12	Tornillo TORX M6x12
8	006010160 000	4		Piastrina	Plate	Plaque	Plättchen	Placa
9	1066085 000	1		Anello paraolio 45x58.7	Oil seal 45x58.7	Joint d' é tanché ité 45x58.7	Ölschutzring 45x58.7	Reté n de aceite 45x58.7
10	1065900 000	1		Anello paraolio 35x47.6	Oil seal 35x47.6	Joint d' é tanché ité 35x47.6	Ölschutzring 35x47.6	Reté n de aceite 35x47.6
11	1246020 000	1		Chiavetta 3x5	Key 3x5	Clavette 3x5	Keil 3x5	Chaveta 3x5
12	1246000 000	1		Chiavetta 3.3,7.9,7	Key 3.3,7.9,7	Clavette 3.3,7.9,7	Keil 3.3,7.9,7	Chaveta 3.3,7.9,7
13	022020110 000	1		Dado M32X1	Nut M32X1	Ecrou M32X1	Mutter M32X1	Tuerca M32X1
14	006030230 000	1		Dado M20X1x5 LH	Nut M20X1x5 LH	Ecrou M20X1x5 LH	Mutter M20X1x5 LH	Tuerca M20X1x5 LH
15	022030218 000	1	390cc	Pignone	Pinion	Pignon	Ritzel	Piñ ó n
15	006031218 000	1	430/480cc	Pignone 430/480cc RACING	Pinion	Pignon	Ritzel	Piñ ó n
16	1044690 000	1		Anello paraolio 10x22x6	Oil seal 10x22x6	Joint d' é tanché ité 10x22x6	Ölschutzring 10x22x6	Reté n de aceite 10x22x6
20	027020088 000	1	390cc	Biella completa	Conn.-rod, assy	Bielle compl.	Pleuel, kompl.	Biela compl.
20	029020068 000	1	430/480cc	Biella completa 430/480cc RACING	Conn.-rod, assy	Bielle compl.	Pleuel, kompl.	Biela compl.

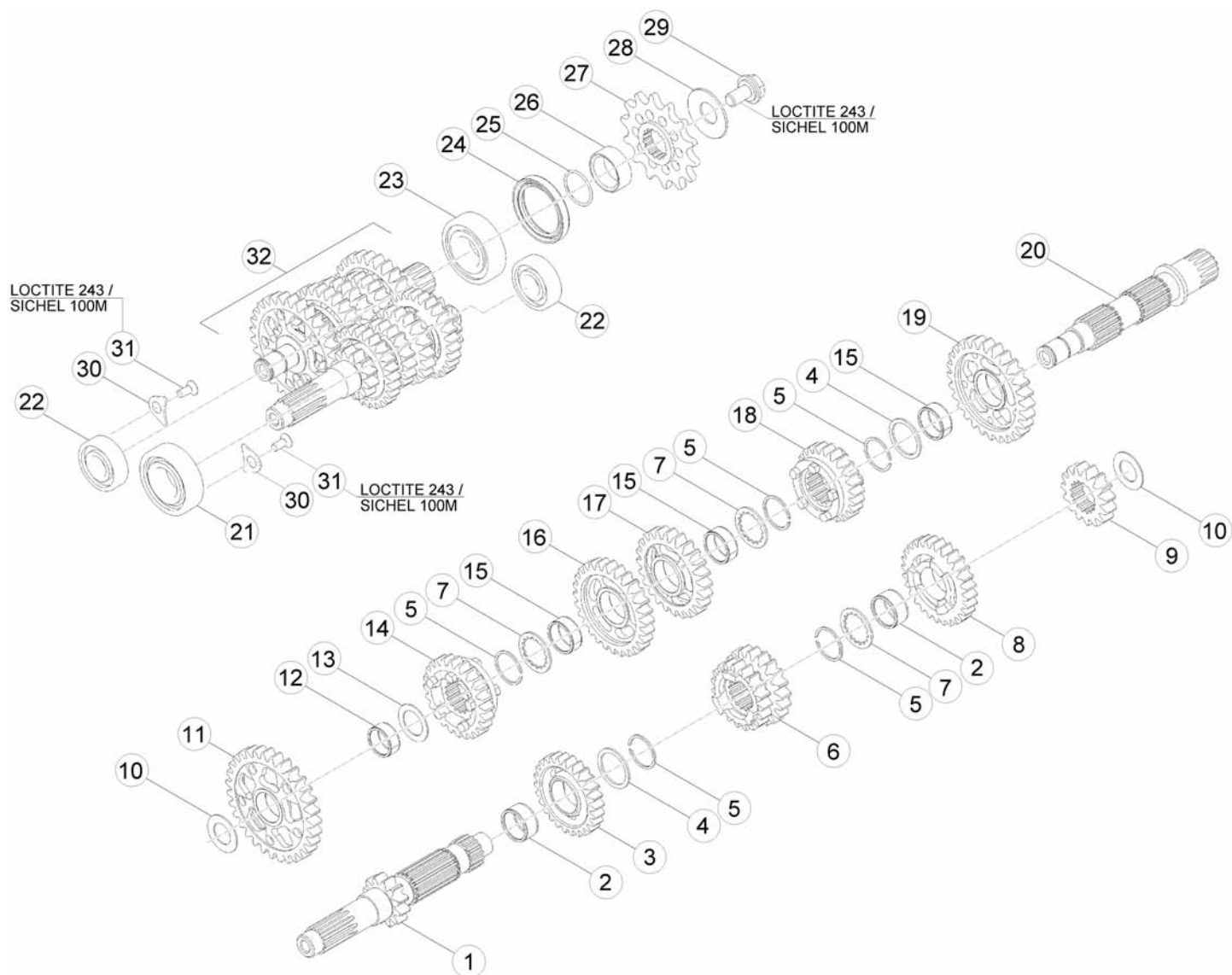
Tav.03



Tav.03

Pos Loc Ps Pos	Numero Number Numéro Nummer	Q.tà Q.ty Q.té M.ge C.ad	Nota Note Nota Anm.	Descrizione	Description	Dé signation	Beschreibung	Descrìpziò n
1	022030118 000	1	390cc	Campana frizione	Clutch case	Cloche d' embrayage	Kupplungsglocke	Campana de embr.
1	006031118 000	1	430/480cc 430/480cc RACING	Campana frizione	Clutch case	Cloche d' embrayage	Kupplungsglocke	Campana de embr.
2	006031400 000	1		Tamburo frizione	Clutch drum	Tambour d' embr.	Kupplungsstrommel	Tambor de embr.
3	006030300 000	1		Piattello spingidisco	Spring collar	Godet d' embrayage	Druckteller	Platillo embrague
4	006030610 000	1		Boccola	Bush	Moyeu	Büchse	Buje
5	006030630 000	1		Boccola a rulli 26x30.22.	Roller bearing 26x30.22.	Douille à roulements 26x30.22.	Rollenbuchse 26x30.22.	Caja de grasa de rodillos 26x30.22.
6	006030620 000	1		Rondella 21,7x38.3.	Washer 21,7x38.3.	Rondelle 21,7x38.3.	U.Scheibe 21,7x38.3.	Arandela 21,7x38.3.
7	006030640 009	1		Rondella di sicurezza	Tab washer	Rondelle de sûreté	Sicherungs-Unterlegscheibe	Arandela de seguridad
8	006030650 000	1		Dado M18x1,5 h9	Nut M18x1,5 h9	Ecrou M18x1,5 h9	Mutter M18x1,5 h9	Tuerca M18x1,5 h9
9	006030718 000	1		Innesto asta comando frizione comp.	Clutch control rod coupling,assy	Crabot tige comm. embrayage compl.	Anschluss Kupplungssteuerstange, kpl.	Acople varilla mando embrague comp.
10	006030710 000	1		Innesto asta comando frizione	Clutch control rod coupling	Crabot tige comm. embrayage	Anschluss Kupplungssteuerstange	Acople varilla mando embrague
11	1611370 000	1		Gabbia reggispinta 15x28x2	Thrust bearing cage 15x28x2	Buté e à aiguilles 15x28x2	Andruckkäfig 15x28x2	Jaula cojinete de empuje 15x28x2
12	2823105 000	1		Seeger RB14 DIN 7993	Circlip RB14 DIN 7993	Circlip RB14 DIN 7993	Seeger RB14 DIN 7993	Seeger RB14 DIN 7993
13	022030550 000	4		Molla frizione	Clutch spring	Ressort embr.	Kupplg.feder	Muelle embr.
14	006031560 000	4		Reggimolla Frizione	Spring Retainer	Porte-Ressort Embrayage	Federteller	Portamuelle Embrague
15	1150010 000	4		Bullone M6x25	Bolt M6x25	Boulon M6x25	Bolzen M6x25	Tornillo M6x25
16	006030500 000	7		Disco acciaio	Steel plate	Disque lisse	Stahlscheibe	Disco
17	006030520 000	7		Disco frizione	Clutch disk	Disque embr.	Kupplungs-scheib	Disco de embrague
18	006031530 000	1		Disco frizione	Clutch disk	Disque embr.	Kupplungs-scheib	Disco de embrague
19	006030570 000	2		Rondella	Washer	Rondelle	U.Scheibe	Arandela
20	006030700 000	1		Asta comando frizione	Clutch rod coupling	Tige comm. embrayage	Kupplungssteuerstange	Varilla mando embrague
21	1066840 000	1		Anello OR 33x1,5	O-Ring 33x1,5	Bague d' é tanché ité 33x1,5	O-Ring 33x1,5	Anillo OR 33x1,5
22	006030850 000	1		Guarnizione frizione	Clutch lining	Garniture embrayage	Kupplungsbelag	Forro de embrague
23	006030808 000	1		Corpo attuatore	Actuator body	Corps actionneur	Gehäuse Stellantrieb	Cuerpo del actuador
24	006030818 000	1		Pistone	Piston	Piston	Kolben	Pistón
25	1066520 000	1		Anello OR 23,52X1,78	O-Ring 23,52X1,78	Bague d' é tanché ité 23,52X1,78	O-Ring 23,52X1,78	Anillo OR 23,52X1,78
26	006030830 000	1		Molla	Spring	Ressort	Feder	Muelle
27	2891050 000	1		Tappo sfiato	Breather plug	Bouchon reniflard	Verschluß Entlüfter	Tapón respiradero
28	006030800 000	1		Corpo attuatore	Actuator body	Corps actionneur	Gehäuse Stellantrieb	Cuerpo del actuador
29	1165040 000	1		Bullone forato 10x1 x tubo freno	Special bolt	Boulon 10x1 x tube frein	Hohlschraube F.Bremse	Tornillo esp. talad.10.1
30	1650510 000	2		Guarnizione 10x15x1 in rame	Gasket 10x15x1 copper	Joint 10x15x1 cuivre	Dichtung 10x15x1 Kupfer	Junta 10.15.1 (cobre)
32	1149070 000	2		Bullone 6x20 ch rs	Bolt 6x20 ch rs	Boulon 6x20 ch rs	Bolzen 6x20 ch rs	Tornillo 6x20 ch rs
33	1150300 000	1		Bullone 6x30 ch rs	Bolt 6x30 ch rs	Boulon 6x30 ch rs	Bolzen 6x30 ch rs	Tornillo 6x30 ch rs
34	1349190 000	1		Distanziale 10mm	Spacer 10mm	Entretoise 10mm	Distanzstück 10mm	Distanciadador 10mm
35	006031580 000	1		Molla a tazza	Belleville spring	Ressort à godet	Tassenfeder	Muelle de taza

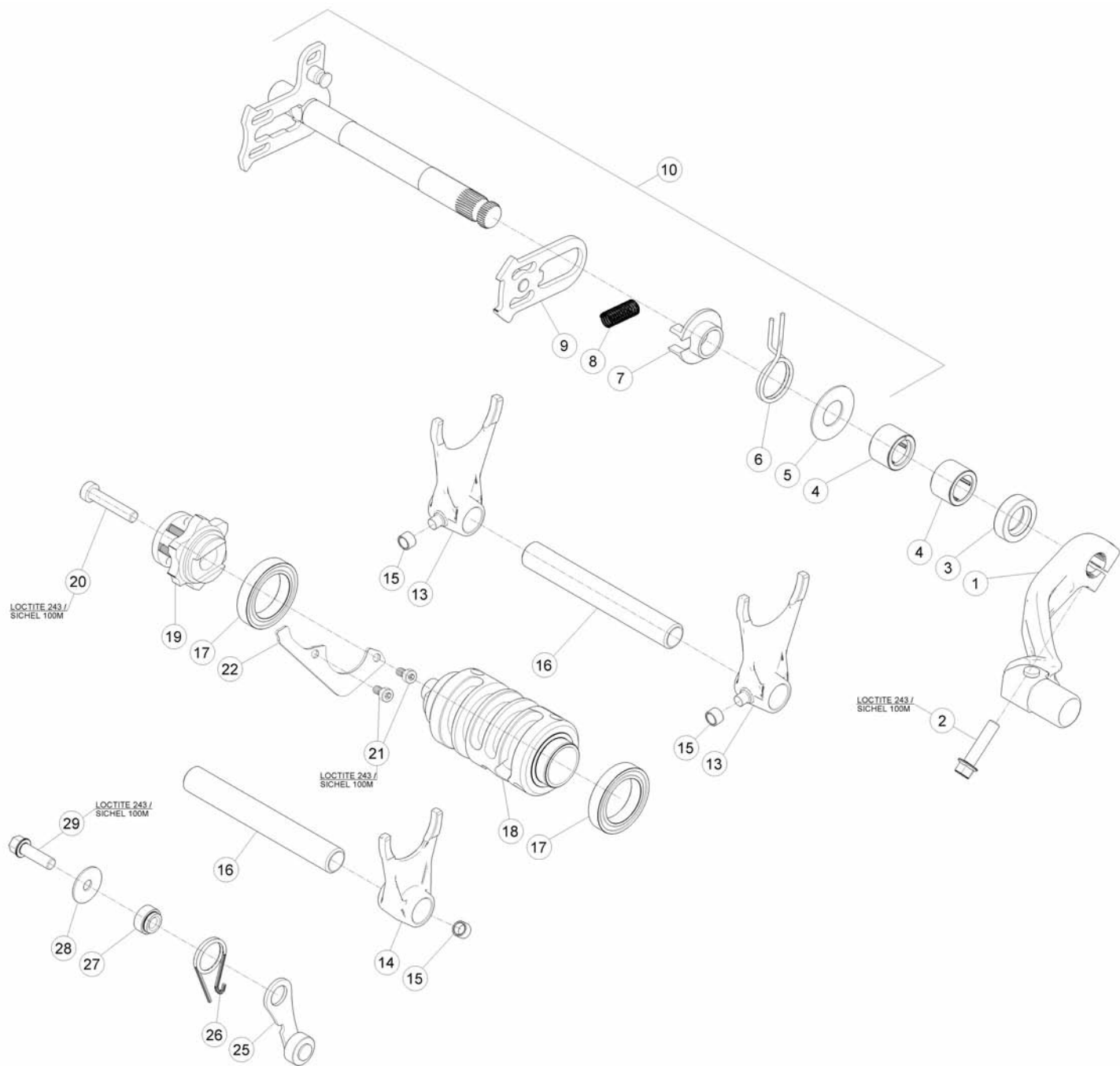
Tav.04



Tav.04

Pos Loc Pos Ps Pos	Numero Number Numé ro Número Nummer	Q.tà Q.ty Q.té M.ge C.ad	Nota Note Nota Anm.	Descrizione	Description	Dé signation	Beschreibung	Descrìpò n
1	006040100 000	1		Albero primario	Mainshaft	Arbre primaire	Hauptwelle	Arbol primario
2	1122855 000	2		Gabbia a rulli 22x26x13	Roller cage 22x26x13	Cage a roul. 22x26x13	Rollenkäfig 22x26x13	Jaula de rod. 22x26x13
3	006040150 000	1		Quinta sul primario	Fifth gear - mainshaft	Cinquième sur le primaire	5. Gang auf antriebswelle	Quinta marcha en el cigü eñ al primario
4	006040310 000	2		Rondella rasamento	Thrust washer	Rondelle de butée	Anlaufscheibe	Arandela distanciadora
5	2825520 000	5		Seeger SW25	Circlip SW25	Circlip SW25	Seeger SW25	Seeger SW25
6	006040130 000	1		Terza e quarta sul primario	Third and fourth gear - mainshaft	Troisième et quatrième sur le primaire	3. Gang und 4. Gang auf antriebswelle	Tercera y Cuarta marcha en el cigü eñ al primario
7	006040300 000	3		Rondella rasamento	Thrust washer	Rondelle de butée	Anlaufscheibe	Arandela distanciadora
8	006040160 000	1		Sesta sul primario	6th gear - mainshaft	Sixième sur le primaire	6. Gang auf antriebswelle	Sexta marcha en el cigü eñ al primario
9	006040120 000	1		Seconda sul primario	Second gear - mainshaft	Deuxième sur le primaire	2. Gang auf abtriebswelle	Segunda marcha en el cigü eñ al primario
10	006040320 000	2		Rondella rasamento 17x30x1	Thrust washer 17x30x1	Rondelle de butée 17x30x1	Anlaufscheibe 17x30x1	Arandela distanciadora 17x30x1
11	006040210 000	1		Prima sul secondario	First gear - layshaft	Première sur le secondaire	1. Gang auf Vorgelegewelle	Primera marcha en el cigü eñ al secundario
12	1122835 000	1		Gabbia a rulli 20x24x10	Roller cage 20x24x10	Cage a roul. 20x24x10	Rollenkäfig 20x24x10	Jaula de rod. 20x24x10
13	006040330 000	1		Rondella rasamento 20x30x1	Thrust washer 20x30x1	Rondelle de butée 20x30x1	Anlaufscheibe 20x30x1	Arandela distanciadora 20x30x1
14	006040250 000	1		Quinta sul secondario	Fifth gear - layshaft	Cinquième sur le secondaire	5. Gang auf Vorgelegewelle	Quinta marcha en el cigü eñ al secundario
15	1122845 000	3		Gabbia a rulli 22x26x10	Roller cage 22x26x10	Cage a roul. 22x26x10	Rollenkäfig 22x26x10	Jaula de rod. 22x26x10
16	006040230 000	1		Terza sul secondario	Third gear - layshaft	Troisième sur le secondaire	3. Gang auf Vorgelegewelle	Tercera marcha en el cigü eñ al secundario
17	006040240 000	1		Quarta sul secondario	Fourth gear - layshaft	Quatrième sur le secondaire	4. Gang auf Vorgelegewelle	Cuarta marcha en el cigü eñ al secundario
18	006040260 000	1		Sesta sul secondario	6th gear - layshaft	Sixième sur le secondaire	6. Gang auf Vorgelegewelle	Sexta marcha en el cigü eñ al secundario
19	006040220 000	1		Seconda sul secondario	Second gear - layshaft	Deuxième sur le secondaire	2. Gang auf Vorgelegewelle	Segunda marcha en el cigü eñ al secundario
20	006040200 000	1		Albero secondario	Counter shaft	Arbre secondaire	Nebengetriebewelle	Eje secundario
21	1295610 000	1		Cuscinetto 6205	Bearing 6205	Roulement 6205	Lager 6205	Cojinete 6205
22	1295605 000	2		Cuscinetto 6203	Bearing 6203	Roulement 6203	Lager 6203	Cojinete 6203
23	1299710 000	1		Cuscinetto NJ205	Bearing NJ205	Roulement NJ205	Lager NJ205	Cojinete NJ205
24	1066020 000	1		Anello paraolio 32x45x6x5	Oil seal 32x45x6x5	Joint d'huile 32x45x6x5	Ölschutzring 32x45x6x5	Retén de aceite 32x45x6x5
25	1066620 000	1		Anello or 25,12x1,78	O-Ring 25,12x1,78	Bague d'huile 25,12x1,78	O-Ring 25,12x1,78	Anillo OR 25,12x1,78
26	006040400 000	1		Distanziale	Spacer	Entretoise	Distanzstück	Distanciador
27	006040500 000	1	Z13	Pignone	Pinion	Pignon	Ritzel	Piñón
27	006040510 000	1	Z14	Pignone	Pinion	Pignon	Ritzel	Piñón
27	006040520 000	1	Z15	Pignone	Pinion	Pignon	Ritzel	Piñón
28	006040410 000	1		Rondella	Washer	Rondelle	U.Scheibe	Arandela
29	006040420 000	1		Vite M10x18	Screw M10x18	Vis M10x18	Schraube M10x18	Tornillo M10x18
30	006010160 000	2		Piastrina fissaggio cuscinetto	Fixing bearing plate	Plaquette fix. roulement	Plättchen	Placa fij. cojinete
31	C24900020 000	2		Vite Torx M6x12 10.9/12.9	Screw Torx M6x12 10.9/12.9	Vis Torx M6x12 10.9/12.9	Schraube Torx M6x12 10.9/12.9	Tornillo Torx M6x12 10.9/12.9
32	006040008 000	1		Cambio completo	Transmission, assy	Boîte de vitesses	Getriebe komplett	Cambio completo

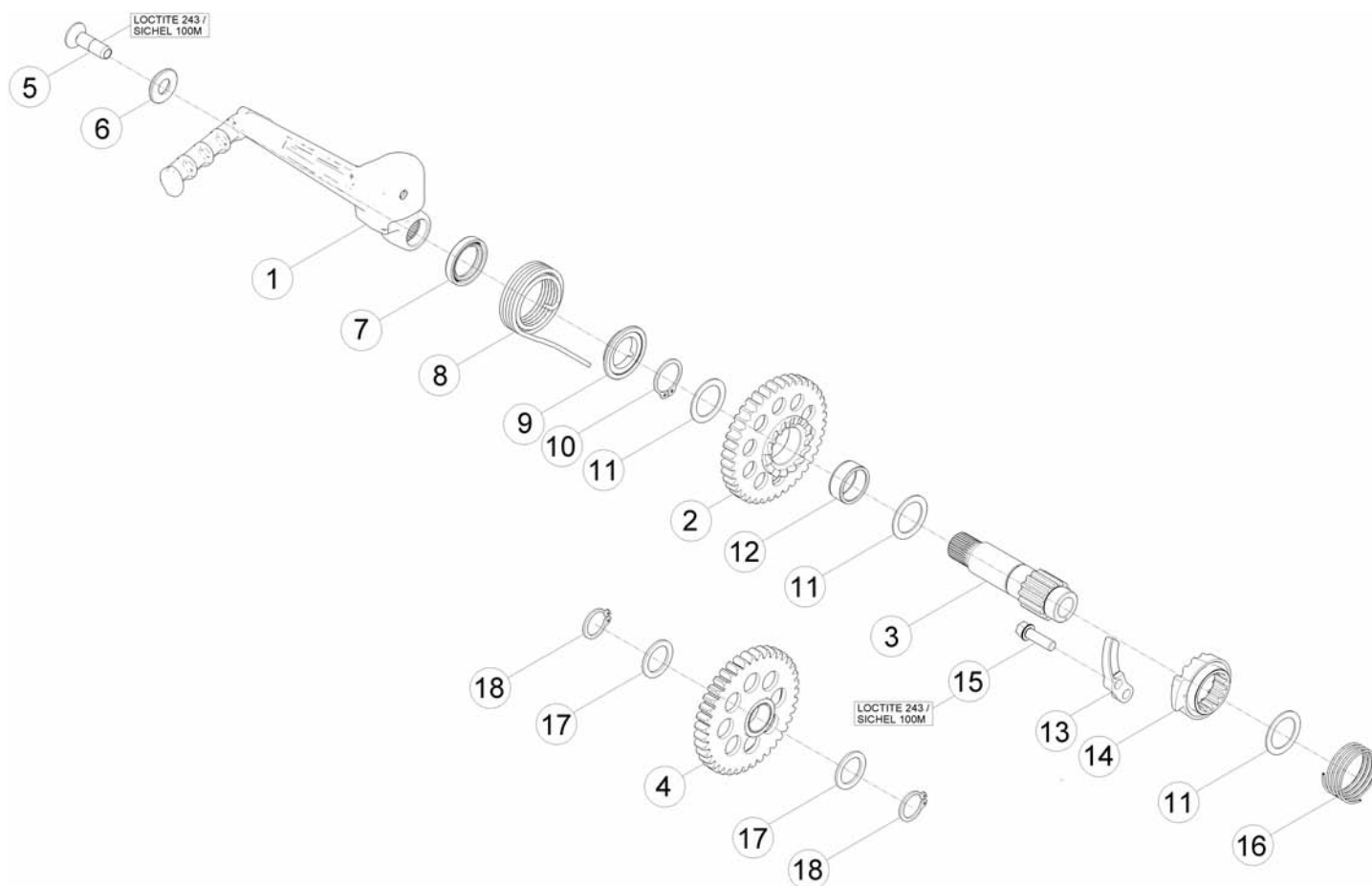
Tav.05



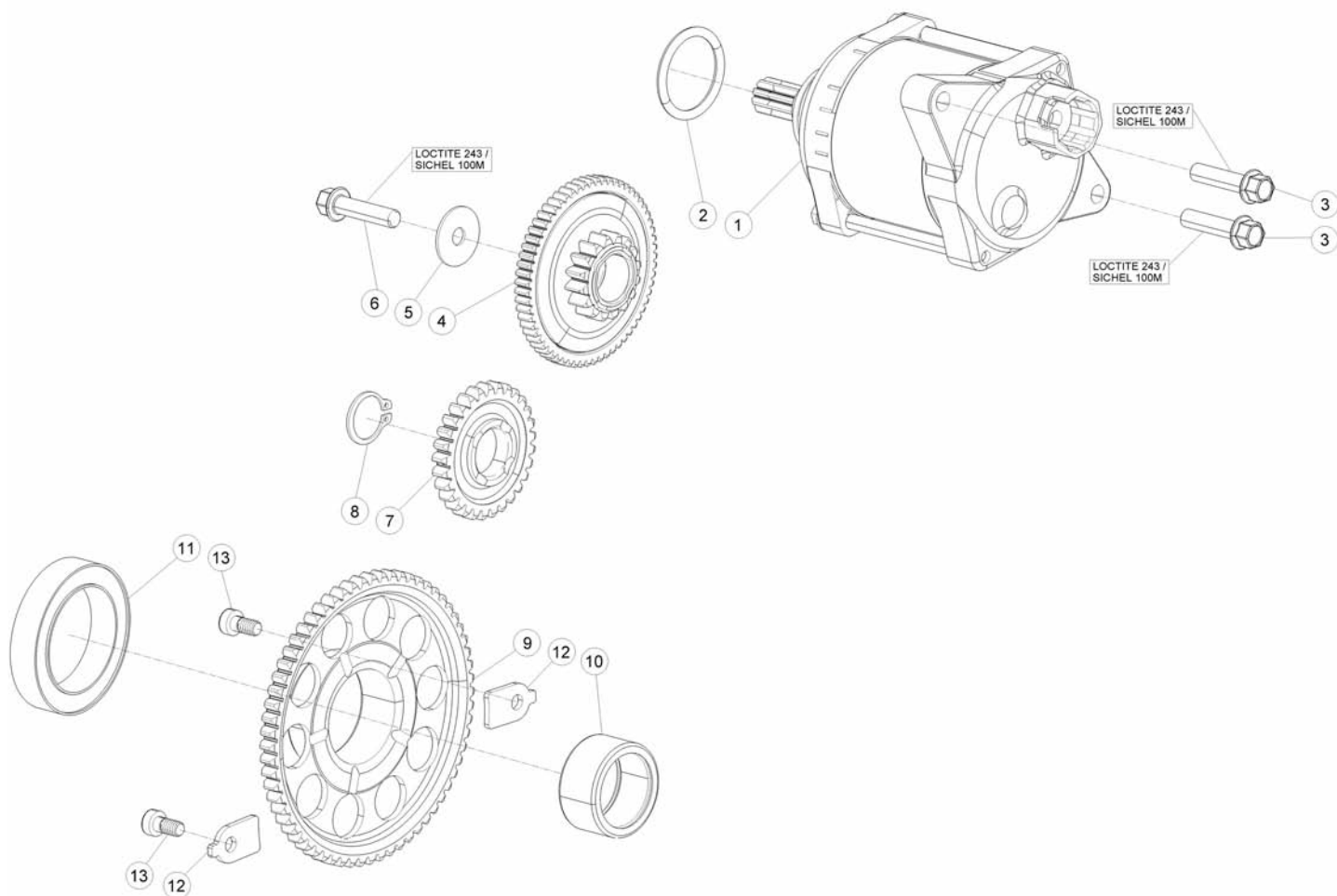
Tav.05

Pos Loc Ps Pos	Numero Number Numéro Nummer	Q.tà Q.ty Q.té M.ge C.ad	Nota Note Note Nota Anm.	Descrizione	Description	Dé signation	Beschreibung	Descrìpziò n
1	006050008 000	1		Leva cambio completa	Gear change lever	Levier comm. chang. vit.	Schalthebel	Palanca cambio
1	006050008 059	1	430/480cc RACING	Leva cambio completa	Gear change lever	Levier comm. chang. vit.	Schalthebel	Palanca cambio
2	1150010 000	1		Bullone M6x25	Bolt M6x25	Boulon M6x25	Bolzen M6x25	Tornillo M6x25
3	1052012 000	1		Anello paraolio 14x24.6	Oil seal 14x24.6	Joint d' é tanché ité 14x24.6	Ölschutzring 14x24.6	Reté n de aceite 14x24.6
4	1122320 000	2		Boccola a rulli	Roller bearing	Douille à roulements	Rollenbuchse	Caja de grasa de rodillos
5	2763020 000	1		Rondella rasamento 14x30x1	Thrust washer 14x30x1	Rondelle de buté e 14x30x1	Anlaufscheibe 14x30x1	Arandela distanciadora 14x30x1
6	006050170 000	1		Molla ritorno comando cambio	Gearchange return spring	Ressort de retour comm. ch.ge vit.	Rückstellfeder schaltung	Muelle de retorno cambio
7	1692911 000	1		Guida molla	Spring guide	Guide ressort	Federfuehrung	Guia de resorte
8	006050160 000	1		Molla 0,8MM	Spring 0,8MM	Ressort 0,8MM	Feder 0,8MM	Muelle 0,8MM
9	006050148 000	1		Ventaglio mobile	Movable pawl	Eventail mobile	Schaltautomat	Abanico mó vil
10	006050108 000	1		Albero comando cambio compl.	Gearshift shaft, assy.	Arbre de vitesse complet	Schaltwelle, kompl.	Eje mando cambio completo
13	006050200 000	2		Forchetta 1/4	Fork 1/4	Fourchette 1/4	Schaltgabel 1/4	Horquilla 1/4
14	006050210 000	1		Forchetta 5/6	Fork 5/6	Fourchette 5/6	Schaltgabel 5/6	Horquilla 5/6
15	006050270 000	3		Boccola 6x8.5.2.	Bush 6x8.5.2.	Moyeu 6x8.5.2.	Bü chse 6x8.5.2.	Buje 6x8.5.2.
16	026050250 000	2		Perno forchetta	Spindle, fork	Axe de fourche	Schaltgabelstift	Perno de la horquilla
17	1293405 000	2		Cuscinetto 61805	Bearing 61805	Roulement 61805	Lager 61805	Cojinete 61805
18	006050300 000	1		Camma cambio	Selector drum	Barillet de sé lection de boi te de vit.	Schaltwalze	Leva de la caja de cambios
19	006050408 000	1		Camma Arresto Marce	Gear Stopper Cam	Came Buté e Vitesses	Gangsperrnocken	Leva Parada Marchas
20	3145115 000	1		Vite M6X30	Screw M6X30	Vis M6X30	Schraube M6X30	Tornillo M6X30
21	3129823 000	2		Vite M5X10 DIN 6912 8.8	Screw M5X10 DIN 6912 8.8	Vis M5X10 DIN 6912 8.8	Schraube M5X10 DIN 6912 8.8	Tornillo M5X10 DIN 6912 8.8
22	029050310 000	1		Piastrina fissaggio cuscinetto	Fixing bearing plate	Plaque fixe. roulement	Plättchen	Placa fij. cojinete
25	006050508 000	1		Leva arresto marce	Gear stop lever	Levier arrê t vit.	Gangstopphebel	Palanca arresto vel.
26	2239590 000	1		Molla arresto marce	Gear stop spring	Ressort arrê t vit.	Gangstoppfeder	Muelle arresto vel.
27	006050540 000	1		Distanziale	Spacer	Entretoise	Distanzstück	Distanciador
28	2742000 100	1		Rondella 6x20.1,0	Washer 6x20.1,0	Rondelle 6x20.1,0	U.Scheibe 6x20.1,0	Arandela 6x20.1,0
29	3130780 000	1		Vite TBIB M6x20	Screw TBIB M6x20	Vis TBIB M6x20	Schraube TBIB M6x20	Tornillo TBIB M6x20

Tav.06

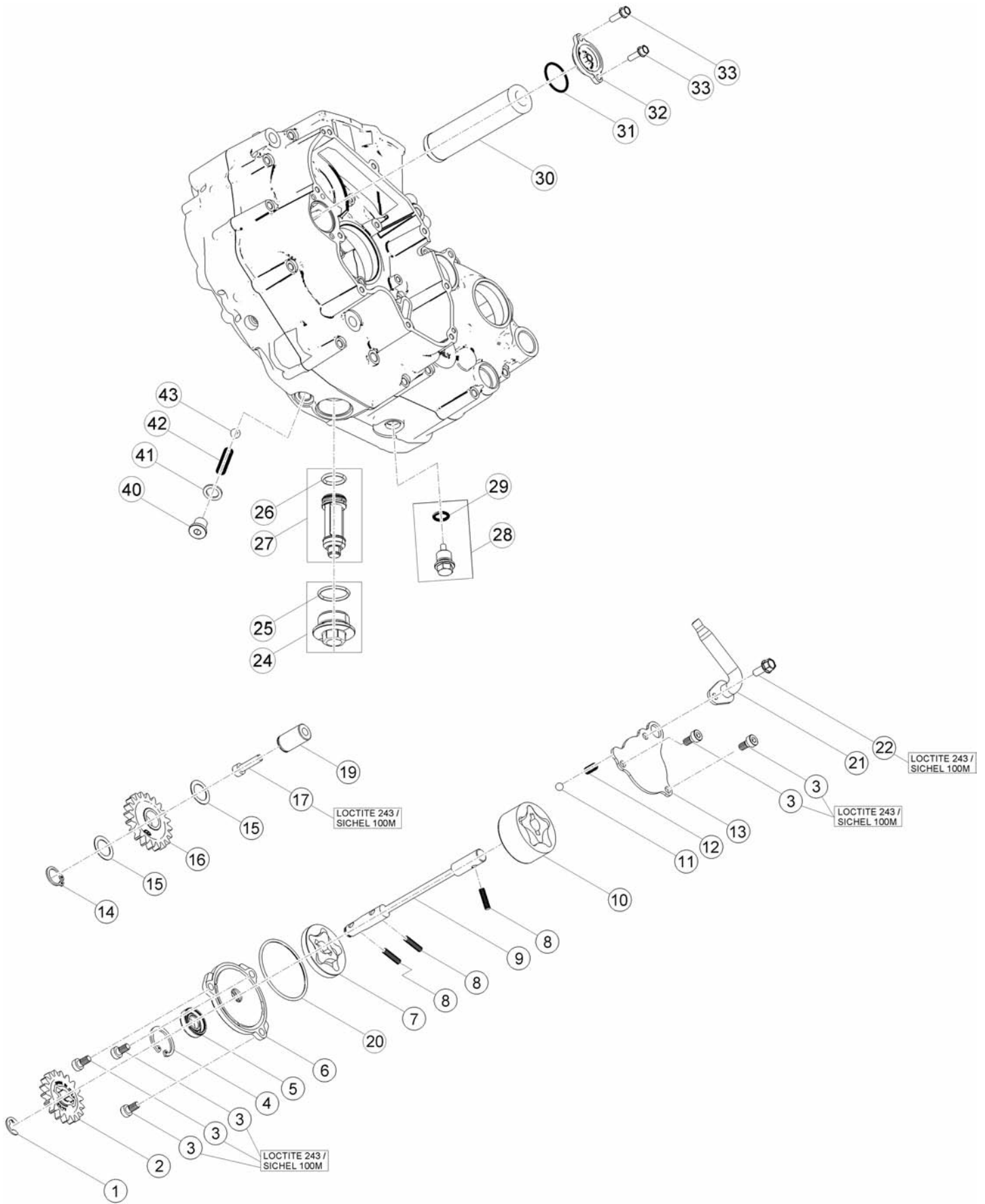


Pos Loc Pos Ps Pos	Numero Number Numéro Número Nummer	Q.tà Q.ty Q.té M.ge C.ad	Nota Note Note Nota Anm.	Descrizione	Description	Dé signation	Beschreibung	Descripció n
1	006060008 000	1		Leva messa in moto	Start. lever	Lev.du dé m.	Kickstarterhebel	Palanca de arranque
2	006060110 000	1	Z.40	Ingranaggio messa in moto	Kickstart gear	Pignon de dé marrage	Startergetriebe	Engranaje del arranque
3	006060100 000	1		Albero messa in moto	Kickstarter shaft	Arbre du dé marreur	Starterwelle	Eje puesta en marcha
4	006060318 000	1	Z.39	Ingranaggio rinvio m.m.	Kickstart idler gear	Pignon de renvoi de dé marr.	Zwischenrad starter	Engr. de reenvio arranque
5	3196827 000	1		Vite speciale M8X26	Special screw M8X26	Vis spéciale M8X26	Spezialschraube M8X26	Tornillo especial M8X26
6	006060080 000	1		Rondella	Washer	Rondelle	U.Scheibe	Arandela
7	1064490 000	1		Anello paraolio 20x30.5/6	Oil seal 20x30.5/6	Joint d' é tanché ité 20x30.5/6	Ölschutzring 20x30.5/6	Retén de aceite 20x30.5/6
8	006060130 000	1		Molla richiamo albero messa in moto	Return spring kickstarter shaft	Ressort de rappel arbre du dé marreur	Rückzugsfeder Starterwelle	Muelle de retorno eje puesta en marcha
9	006061120 000	1		Distanziale messa in moto	Spacer, kickstart	Entretoise dé marrage	Distanzstück starter	Distanciador del arranque
10	2825400 000	1		Seeger 20e	Circlip 20e	Circlip 20e	Seeger 20e	Seeger 20e
11	2773600 100	3		Rondella spessoramento 20x28.1	Spacer washer 20x28.1	Entretoise 20x28.1	Distanzscheibe 20x28.1	Arandela distanciadora 20x28.1
12	1122835 000	1		Gabbia a rulli 20x24x10	Roller cage 20x24x10	Cage a roul. 20x24x10	Rollenkä fig 20x24x10	Jaula de rod. 20x24x10
13	006060160 000	1		Rampa messa in moto	Kickstart ramp	Rampe de dé marrage	Starterrampe	Rampa para el arranque
14	006060140 000	1		Manicotto messa in moto	Kickstart sleeve	Manchon de dé marrage	Muffe starter	Manguito arranque
15	1149070 000	1		Bullone 6x20 ch rs	Bolt 6x20 ch rs	Boulon 6x20 ch rs	Bolzen 6x20 ch rs	Tornillo 6x20 ch rs
16	006060150 000	1		Molla	Spring	Ressort	Feder	Muelle
17	2771215 150	2		Rondella 17x24.1,5	Washer 17x24.1,5	Rondelle 17x24.1,5	U.Scheibe 17x24.1,5	Arandela 17x24.1,5
18	2824955 000	2		Seeger 17x1,5	Circlip 17x1,5	Circlip 17x1,5	Seeger 17x1,5	Seeger 17x1,5



Pos Loc Pos Ps Pos	Numero Number Numéro Número Nummer	Q.tà Q.ty Q.té M.ge C.ad	Nota Note Note Nota Anm.	Descrizione	Description	Dé signation	Beschreibung	Descrìpiòn
1	029070008 000	1		Motorino avviamento 0,45KW	Starter motor 0,45KW	Moteur du démarreur 0,45KW	Startermotor 0,45KW	Motor de arranque 0,45KW
2	3625056 000	1		Anello OR 25,00x3,00	O-Ring 25,00x3,00	Bague d' é tanché ité 25,00x3,00	O-Ring 25,00x3,00	Anillo OR 25,00x3,00
3	1150010 000	2		Bullone 6x25 ch8 rs	Bolt 6x25 ch8 rs	Boulon 6x25 ch8 rs	Bolzen 6x25 ch8 rs	Tornillo 6x25 ch8 rs
4	006071108 000	1		Limitatore di coppia	Torque limiting	Limiteur de coupe	Drehmomentbegrenzer - Gefü hrte Puffer	Limitador de par de torsion
5	2742015 150	1		Rondella spessoramento 6x20.1,50	Spacer washer 6x20.1,50	Entretoise 6x20.1,50	Distanzscheibe 6x20.1,50	Arandela distanciadora 6x20.1,50
6	1150010 000	1		Bullone M6x25	Bolt M6x25	Boulon M6x25	Bolzen M6x25	Tornillo M6x25
7	006071200 000	1		Ingranaggio ozioso	Idle gear	Engrenage parasite	Zahnrad	Engranaje parásita
8	2824460 000	1		Seeger 16x1	Circlip 16x1	Circlip 16x1	Seeger 16x1	Seeger 16x1
9	006070300 000	1		Ingranaggio avviamento	Starter gear	Engrenage du démarreur	Starterzahnrad	Engranaje puesta en marcha
10	006070310 000	1		Boccola a rulli HK 2516	Roller bearing HK 2516	Douille à roulements HK 2516	Rollenbuchse HK 2516	Caja de grasa de rodillos HK 2516
11	006070400 000	1		Ruota libera	Free wheel	Roue libre	Freilauf	Rueda libre
12	029070250 000	2		Piastrina ingranaggio avviamento	Starter gear plate	Plaquette engrenage du démarreur	Plättchen starterzahnrad	Placa engranaje puesta en marcha
13	3129823 000	2		Vite M5X10 DIN 6912 8.8	Screw M5X10 DIN 6912 8.8	Vis M5X10 DIN 6912 8.8	Schraube M5X10 DIN 6912 8.8	Tornillo M5X10 DIN 6912 8.8

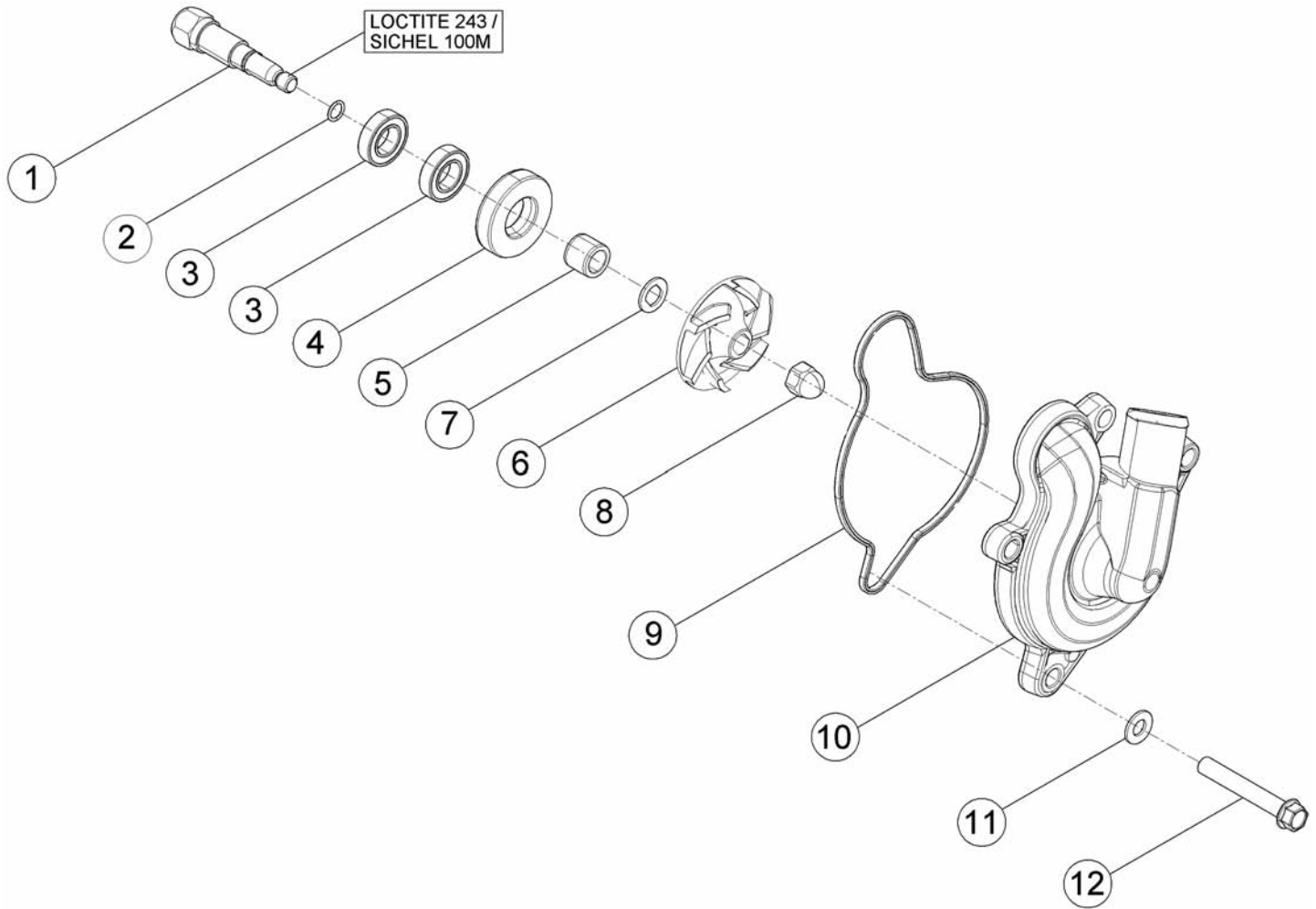
Tav.08



Tav.08

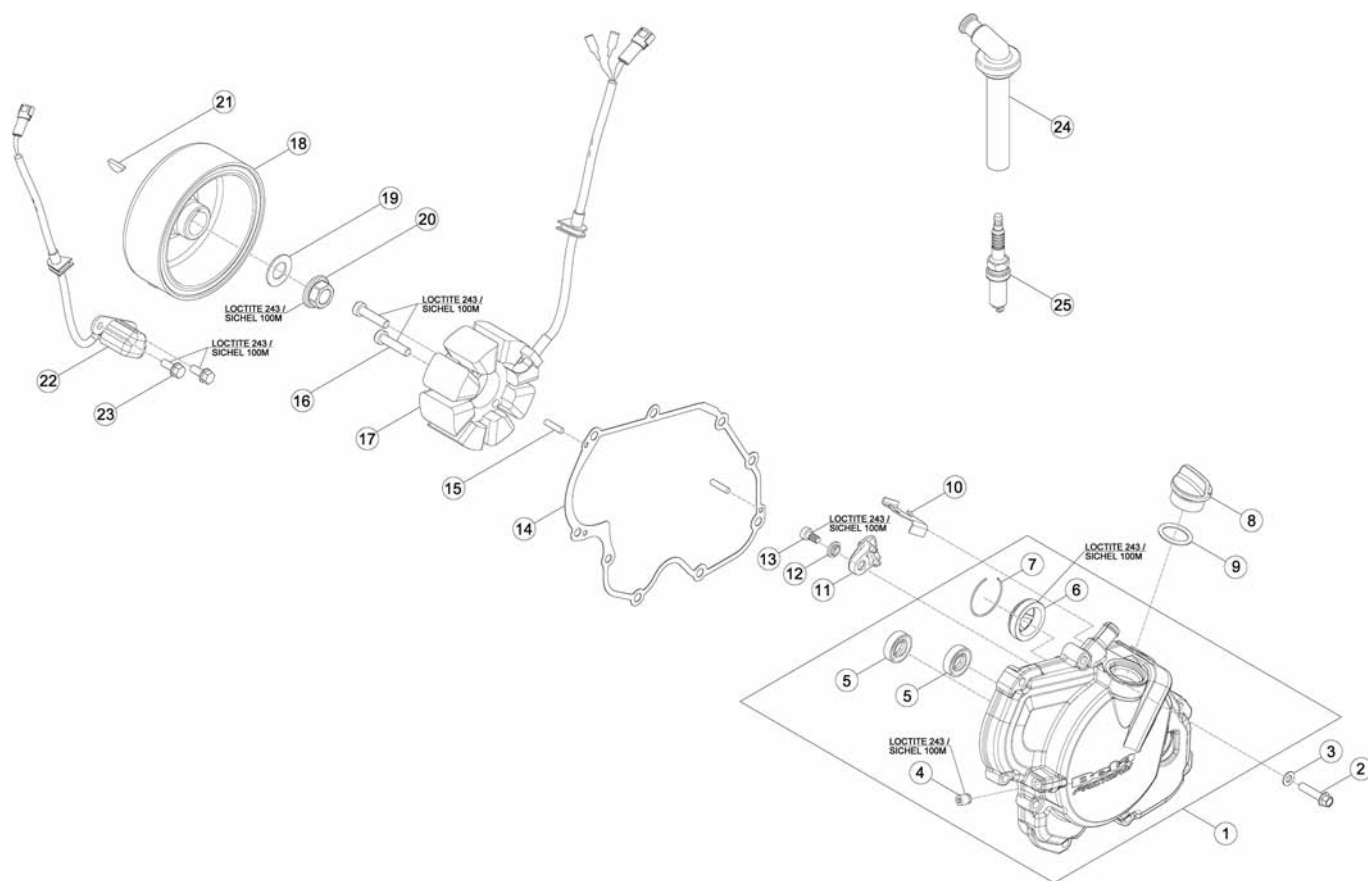
Pos Loc Ps Pos	Numero Number Numéro Nummer	Q.tà Q.ty Q.té M.ge C.ad	Nota Note Nota Anm.	Descrizione	Description	Dé signation	Beschreibung	Descrìpziò n
1	2822645 000	1		Seeger RA 7	Circlip RA 7	Circlip RA 7	Seeger RA 7	Seeger RA 7
2	006080220 000	1		Ingranaggio pompa olio	Oil pump gear	Engrenage pompe huile	Zahnrad Ölpumpe	Engranaje bomba aceite
3	3129823 000	5		Vite M5X10	Screw M5X10	Vis M5X10	Schraube M5X10	Tornillo M5X10
4	2825502 000	1		Seeger JS24	Circlip JS24	Circlip JS24	Seeger JS24	Seeger JS24
5	1044695 000	1		Anello paraolio 10x22.6	Oil seal 10x22.6	Joint d' é tanché ité 10x22.6	Ölschutzring 10x22.6	Reté n de aceite 10x22.6
6	029080110 000	1		Coperchio pompa olio pressione	Oil perssure pump cover	Couvercle pompe à huile refoulement	Deckel Druckölpumpe	Tapa bomba aceite mandata
7	006080108 000	1		Pompa olio D=40,56 B=5	Oil pump D=40,56 B=5	Pompe huile D=40,56 B=5	Ölpumpe D=40,56 B=5	Bomba aceite D=40,56 B=5
8	1293384 000	3		Rullino 4x15,8	Roller 4x15,8	Rouleau 4x15,8	Rolle 4x15,8	Rodillo 4x15,8
9	006081200 000	1		Albero pompa olio	Oil punp shaft	Arbre de pompe à huile	Ölpumpenwelle	Eje bomba aceite
10	006080008 000	1		Pompa olio D=40,56 B=19	Oil pump D=40,56 B=19	Pompe huile D=40,56 B=19	Ölpumpe D=40,56 B=19	Bomba aceite D=40,56 B=19
11	2890220 000	1		Sfera Dx5,5	Ball Dx5,5	Bille Dx5,5	Kugel Dx5,5	Bola Dx5,5
12	006080410 000	1		Molla	Spring	Ressort	Feder	Muelle
13	029080100 000	1		Coperchio pompa olio aspirazione	Oil intake pump cover	Couvercle pompe à huile aspiration	Deckel Ölsaugpumpe	Tapa bomba aceite aspiraciò n
14	2822810 000	1		Seeger A13	Circlip A13	Circlip A13	Seeger A13	Seeger A13
15	2761395 050	2		Rondella spessoramento 13x19,0,50	Spacer washer 13x19,0,50	Entretoise 13x19,0,50	Distanzscheibe 13x19,0,50	Arandela distanciadora 13x19,0,50
16	029080300 000	1		Rinvio ingranaggio pompa olio	Oil pump gear	Renvoi engrenage pompe huile	Zahnrad Ölpumpe	Reenvi o engranaje bomba aceite
17	3130015 000	1		Vite a brugola 5x20	Allen screw 5x20	Vis à 6 pans 5x20	Sechskantschraube 5x20	Tornillo a llave allen 5x20
19	006080320 000	1		Perno	Pin	Pivot	Zapfen	Perno
20	1066934 000	1		Anello OR 45 x 2	O-Ring 45 x 2	Bague d' é tanché ité 45 x 2	O-Ring 45 x 2	Anillo OR 45 x 2
21	029080028 000	1		Raccordo tubo olio	Oil channel joint	Raccord tuyau huile	Ölschlauchanschluß	Racor tubo aceite
22	1146251 000	1		Bullone flangiato M5x12	Head Flanged bolt M5x12	Boulon Bridé M5x12	Bundbolzen M5x12	Bulón con Brida M5x12
24	029080508 000	1		Tappo scarico olio	Oil exh. plug	Bouchon dech. huile	Oelablassschraube	Tapón de descarga aceite
25	C02060110 000	1		Anello OR 17,17x1,78	O-Ring 17,17x1,78	Bague d' é tanché ité 17,17x1,78	O-Ring 17,17x1,78	Anillo OR 17,17x1,78
26	C02060060 000	1		Anello OR 12x2	O-Ring 12x2	Bague d' é tanché ité 12x2	O-Ring 12x2	Anillo OR 12x2
27	029080518 000	1		Filtro olio	Oil filter	Filtre à huile	Ölfilter	Filtro de aceite
28	006081528 000	1		Tappo scarico olio	Oil exh. plug	Bouchon dech. huile	Oelablassschraube	Tapón de descarga aceite
29	1066164 000	1		Anello Or 11x2,5 nbr70 sh	O-Ring 11x2,5 nbr70 sh	Bague d' é tanché ité 11x2,5 nbr70 sh	O-Ring 11x2,5 nbr70 sh	Anillo OR 11x2,5 nbr70 sh
30	006080700 000	1		Filtro olio	Oil filter	Filtre à huile	Ölfilter	Filtro de aceite
31	1066685 000	1		Anello OR 28x1,5 VITON	O-Ring 28x1,5 VITON	Bague d' é tanché ité 28x1,5 VITON	O-Ring 28x1,5 VITON	Anillo OR 28x1,5 VITON
31	1066675 000	1	430/480cc RACING	Anello OR 27x2	O-Ring 27x2	Bague d' é tanché ité 27x2	O-Ring 27x2	Anillo OR 27x2
32	029080600 000	1		Tappo filtro olio	Oil filter plug	Bouchon filtre huile	Ölfilterverschluss	Tapa filtro aceite
32	029150010 000	1	430/480cc RACING	Tappo filtro olio	Oil filter plug	Bouchon filtre huile	Ölfilterverschluss	Tapa filtro aceite
33	1148025 000	2		Bullone 6x16 ch 8 rs	Bolt 6x16 ch 8 rs	Boulon 6x16 ch 8 rs	Bolzen 6x16 ch 8 rs	Tornillo 6x16 ch 8 rs
40	3625062 000	2		Tappo M12 X 1,5	Plug M12 X 1,5	Bouchon M12 X 1,5	Verschluß M12 X 1,5	Tapón M12 X 1,5
41	2760265 000	1		Rondella rasamento 12x18x1,5	Thrust washer 12x18x1,5	Rondelle de buté e 12x18x1,5	Anlaufscheibe 12x18x1,5	Arandela distanciadora 12x18x1,5
42	006080400 000	1		Molla	Spring	Ressort	Feder	Muelle
43	2890225 000	1		Sfera Dx9	Ball Dx9	Bille Dx9	Kugel Dx9	Bola Dx9

Tav.09



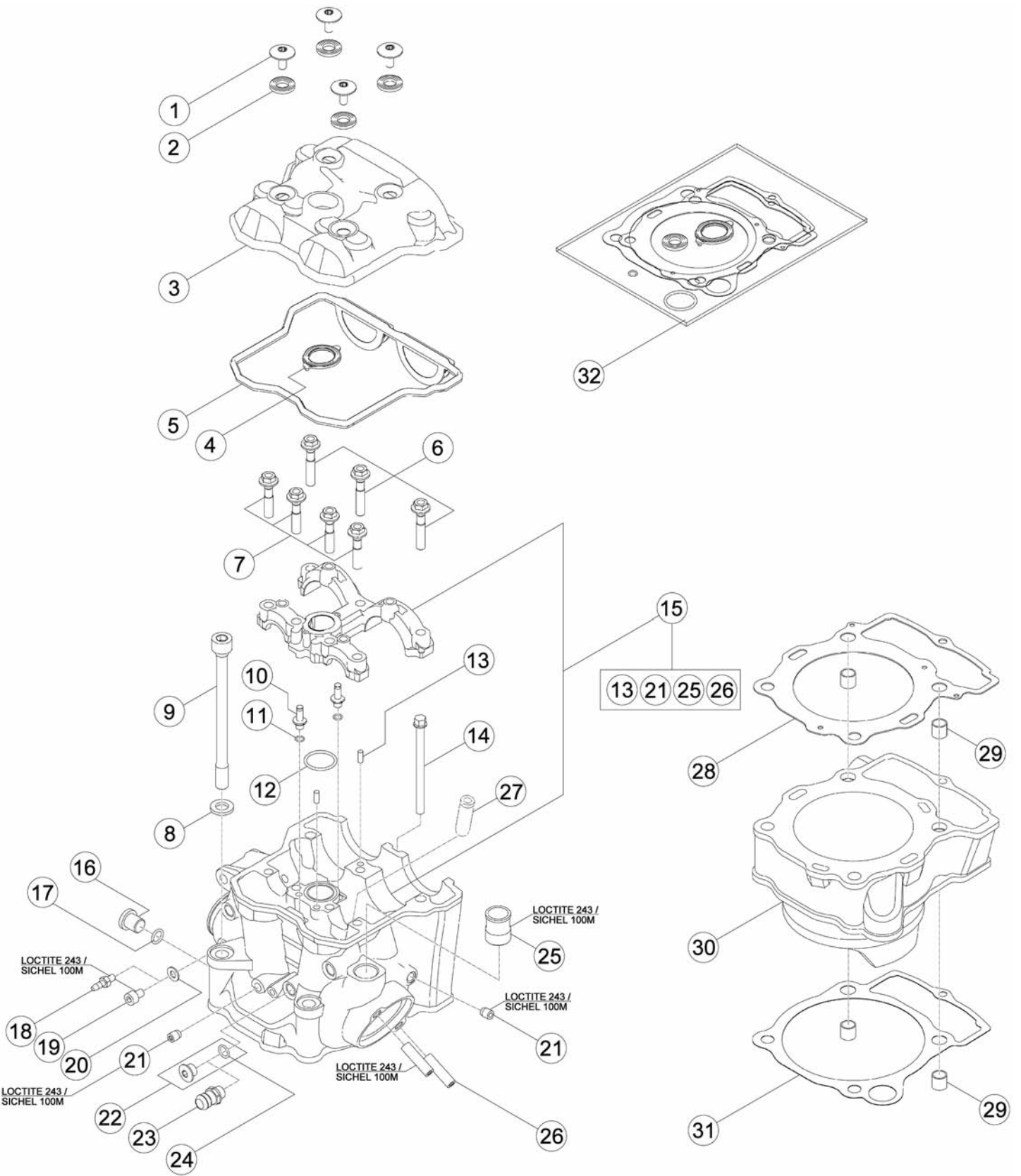
Pos Loc Pos Ps Pos	Numero Number Numéro Número Nummer	Q.tà Q.ty Q.té M.ge C.ad	Nota Note Note Nota Anm.	Descrizione	Description	Dé signation	Beschreibung	Descriscìo n
1	006090100 000	1		Albero pompa acqua	Coolant pump shaft	Arbre de pompe a eau	Wasserpumpenwelle	Eje bomba de agua
2	1066136 000	1		Anello OR 5,5x1	O-Ring 5,5x1	Bague d' étanchéité 5,5x1	O-Ring 5,5x1	Anillo OR 5,5x1
3	1293400 000	2		Cuscinetto 10x19.5	Bearing 10x19.5	Roulement 10x19.5	Lager 10x19.5	Cojinete 10x19.5
4	1048030 000	1		Anello paraolio 12x30.7	Oil seal 12x30.7	Joint d' étanchéité 12x30.7	Ölschutzring 12x30.7	Retén de aceite 12x30.7
5	006090110 000	1		Boccola 8x12.10	Bush 8x12.10	Moyeu 8x12.10	Büchse 8x12.10	Buje 8x12.10
6	006090000 000	1		Girante pompa	Rotor	Roue de pompe	Wasserpumpenrad	Rotor de la bomba
7	006090120 000	1		Rondella	Washer	Rondelle	U.Scheibe	Arandela
8	1311520 000	1		Dado M6X1	Nut M6X1	Ecrou M6X1	Mutter M6X1	Tuerca M6X1
9	006090200 000	1		Guarnizione pompa acqua	Water pump gasket	Joint pompe eau	Dichtung Wasserpumpe	Empaque bomba agua
10	006090200 000	1		Coperchio pompa acqua	Water pump cover	Couvercle pompe à eau	Wasserpumpendeckel	Tapa bomba agua
11	2740490 000	1		Rondella in rame 6x10x2	Copper washer 6x10x2	Rondelle en cuivre 6x10x2	Kupfer U.Scheibe 6x10x2	Arandela de cobre 6x10x2
12	1150360 000	4		Bullone M6x40	Bolt M6x40	Boulon M6x40	Bolzen M6x40	Tornillo M6x40

Tav.10



Pos Loc Pos Ps Pos	Numero Number Numé ro Nú mero Nummer	Q.tà Q.ty Q.té M.ge C.ad	Nota Note Note Nota Anm.	Descrizione	Description	Dé signation	Beschreibung	Descrìpiò n
1	006010508 052	1		Coperchio volano	Flywheel cover	Carter volant	Schwungraddeckel	Tapa volante
2	1150010 000	9		Bullone M6x25	Bolt M6x25	Boulon M6x25	Bolzen M6x25	Tornillo M6x25
3	2758000 000	1		Rondella	Washer	Rondelle	U.Scheibe	Arandela
4	006010210 000	1		Tappo olio ad espansione 7X9	Oil expansion plug 7X9	Bouchon d'huile à expansion 7X9	Öl-expansionsstopfen 7X9	Tapón extensible del aceite 7X9
5	1044690 000	2		Anello paraolio 10x22.6	Oil seal 10x22.6	Joint d'étanchéité 10x22.6	Ölschutzring 10x22.6	Retén de aceite 10x22.6
6	006010560 000	1		Oblò ispezione livello olio	Oil level sight glass	Hublot d'inspection niveau huile	Ölkontrollschauglas	Visor de inspección nivel aceite
7	2825680 000	1		Seeger 30X1	Circlip 30X1	Circlip 30X1	Seeger 30X1	Seeger 30X1
8	2909601 000	1		Tappo carico olio	Oil filling cap	Bouchon rempl. huile	Öleinfüllstopfen	Tapón introducción n aceite
8	2909601 053	1	430/480cc RACING	Tappo carico olio	Oil filling cap	Bouchon rempl. huile	Öleinfüllstopfen	Tapón introducción n aceite
9	1066340 000	1		Anello OR 16x3	O-Ring 16x3	Bague d'étanchéité 16x3	O-Ring 16x3	Anillo OR 16x3
10	006010540 000	1		Piastrina	Plate	Plaquette	Plättchen	Placa
11	006110700 000	1		Guida catena	Chain guide	Guide chaîne	Kettenführung	Guí a cadena
12	006080810 000	1		Boccola	Bush	Moyeu	Büchse	Buje
13	3129823 000	1		Vite M5X10	Screw M5X10	Vis M5X10	Schraube M5X10	Tornillo M5X10
14	006010510 000	1		Guarnizione coperchio volano	Alternator cover gasket	Garniture couvercle alternateur	Alternatordeckeldichtung	Junta tapa alternador
15	1293384 000	2		Rullino 4x15,8	Roller 4x15,8	Rouleau 4x15,8	Rolle 4x15,8	Rodillo 4x15,8
16	3148507 000	2		Vite tce testa ribassata M6x25	Screw tce, shallow head M6x25	Vis tce à tête basse M6x25	Schraube tce senkkopf M6x25	Tornillo tce cab. rebajada M6x25
17	006100200 000	1		Statore	Backplate	Stator	Ankerplatte	Estator
18	006100100 000	1		Rotore	Rotor	Rotor	Rotor	Rotor
19	2774810 000	1		Rondella elastica	Spring Washer	Rondelle élastique	Federring	Arandela elástica
20	1325010 000	1		Dado M12x1	Nut M12x1	Ecrou M12x1	Mutter M12x1	Tuerca M12x1
21	1246020 000	1		Chiavetta 3x5	Key 3x5	Clavette 3x5	Keil 3x5	Chaveta 3x5
22	006100300 000	1		Pick up	Pick-up	Capteur	Pick-up	Pick-up
23	1146251 000	2		Bullone flangiato M5x12	Head Flanged bolt M5x12	Boulon Bridé M5x12	Bundbolzen M5x12	Bulón con Brida M5x12
24	006100550 000	1		Cappuccio candela	Spark plug cap	Capuchon/couvercle bougie	Zündkerzenkappe	Capuchón de la bujía
25	006100500 000	1		Candela M12X1,25	Spark plug M12X1,25	Bougie M12X1,25	Zündkerze M12X1,25	Bujía M12X1,25

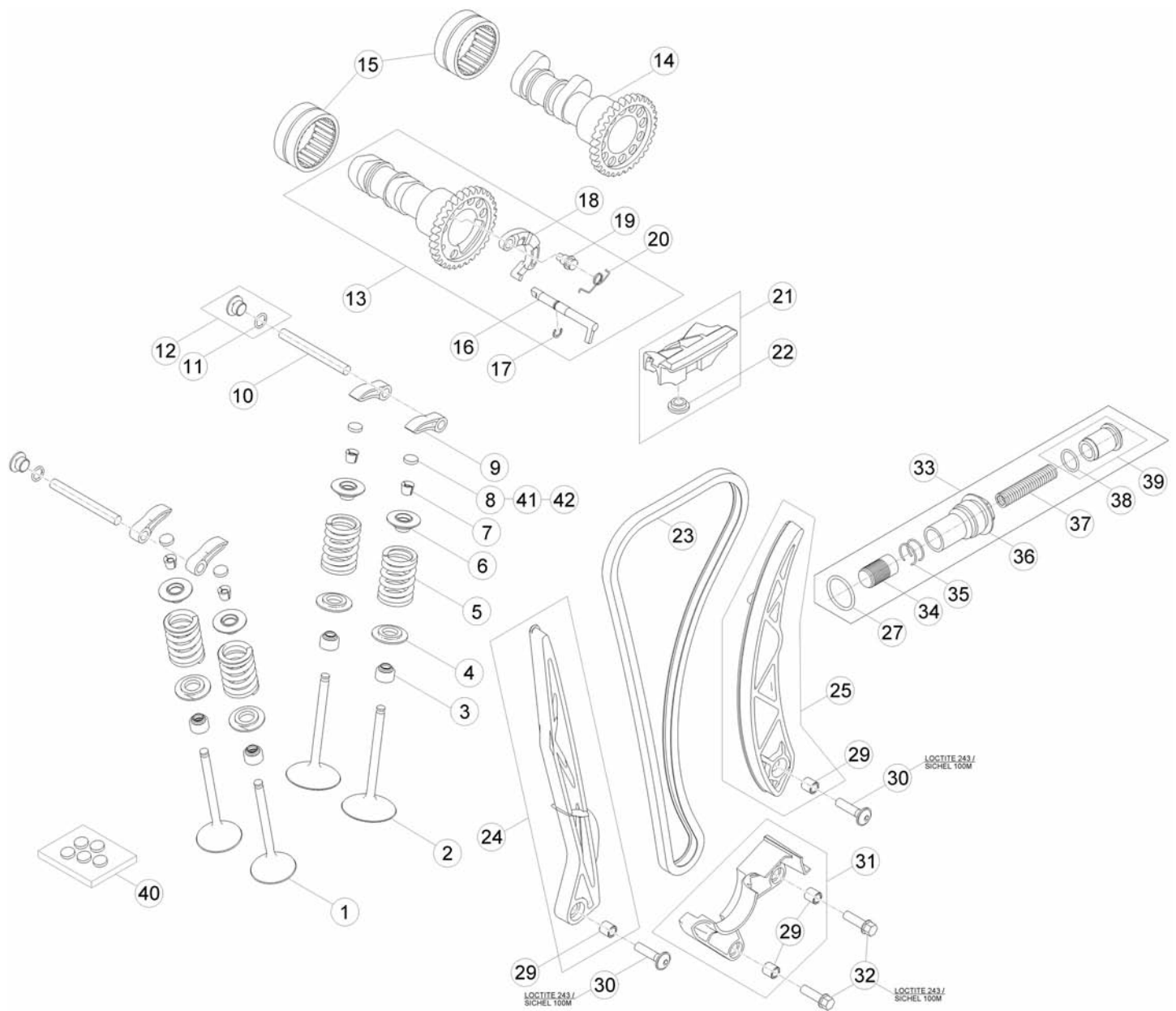
Tav.11



Tav.11

Pos Loc Ps Pos	Numero Number Numéro Nummer	Q.tà Q.ty Q.té M.ge C.ad	Nota Note Note Nota Anm.	Descrizione	Description	Dé signation	Beschreibung	Descrìpziò n
1	006110250 000	4		Vite coperchio testa	Cylinder head cover screw	Vis couvercle culasse	Schraube Zylinderkopfabdeckung	Tornillo tapa culata
2	006110260 000	4		Guarnizione	Packing	Joint	Dichtung	Junta
3	006110200 052	1		Coperchio testa	Cylinder head cover	Couvercle culasse	Zylinderkopfabdeckung	Tapa culata
4	006110220 000	1		Guarnizione sede candela	Packing spark-plug connector	Joint fiche bougie	Dichtung Kerzenstecker	Junta enchufe para bujia
5	029110210 000	1		Guarnizione coperchio testa	Cylinder head cover gasket	Joint couvercle culasse	Dichtung Zylinderkopfabdeckung	Junta tapa culata
6	1152427 000	3		Bullone speciale 7x38	Special bolt 7x38	Boulon spéciale 7x38	Spezialschraube 7x38	Tornillo especial 7x38
7	1152425 000	4		Bullone speciale 7x33	Special bolt 7x33	Boulon spéciale 7x33	Spezialschraube 7x33	Tornillo especial 7x33
8	006110120 000	4		Distanziale 10,5X18,5X2,5	Spacer 10,5X18,5X2,5	Entretoise 10,5X18,5X2,5	Distanzstück 10,5X18,5X2,5	Distanciadador 10,5X18,5X2,5
9	022110130 000	4		Vite M10x1,25 L=127,5	Screw M10x1,25 L=127,5	Vis M10x1,25 L=127,5	Schraube M10x1,25 L=127,5	Tornillo M10x1,25 L=127,5
10	006110090 000	2		Getto	Jet	Gicleur	Düse	Surtidor
11	1066136 000	2		Anello OR 5,5x1	O-Ring 5,5x1	Bague d' é tanché ité 5,5x1	O-Ring 5,5x1	Anillo OR 5,5x1
12	1066495 000	1		Anello OR 22x2	O-Ring 22x2	Bague d' é tanché ité 22x2	O-Ring 22x2	Anillo OR 22x2
13	3625021 000	2		Rullino 4,0 X 9,8	Roller 4,0 X 9,8	Rouleau 4,0 X 9,8	Rolle 4,0 X 9,8	Rodillo 4,0 X 9,8
14	1105445 000	1		Bullone 6x80	Bolt 6x80	Boulon 6x80	Bolzen 6x80	Tornillo 6x80
15	028110008 000	1	390cc	Testa completa	Cylinder head	Culasse complete	Zylinderkopf Kpl.	Culata completa
15	029110008 000	1	430/480cc	Testa completa	Cylinder head	Culasse complete	Zylinderkopf Kpl.	Culata completa
			430/480cc	RACING				
16	3625062 000	1		Tappo M12 X 1,5	Plug M12 X 1,5	Bouchon M12 X 1,5	Verschluß M12 X 1,5	Tapón M12 X 1,5
17	1066195 000	1		Anello OR 9,25x1,78	O-Ring 9,25x1,78	Bague d' é tanché ité 9,25x1,78	O-Ring 9,25x1,78	Anillo OR 9,25x1,78
18	2900280 000	1		Tappo presa dep.	Air Vent Plug	Bouchon prise dep.	Verschluß f. Lufteinlass	Tapón Toma Aire dep.
19	1146491 000	1		Bullone 6x8	Bolt 6x8	Boulon 6x8	Bolzen 6x8	Tornillo 6x8
20	2758000 000	1		Rondella	Washer	Rondelle	U.Scheibe	Arandela
21	006010210 000	2		Tappo olio ad espansione 7X9	Oil expansion plug 7X9	Bouchon d' huile à expansion 7X9	Öl-expansionsstopfen 7X9	Tapón extensible del aceite 7X9
22	006110458 000	1		Tappo Albero coperchio frizione	Clutch cover Arm Plug	Bouchon Arbre Couvercle d' embrayage	Endkappe Kupplungsdeckel	Tapa Ciguenal embrague
22	006150068 000	1	430/480cc	Tappo Albero coperchio frizione	Clutch cover Arm Plug	Bouchon Arbre Couvercle d' embrayage	Endkappe Kupplungsdeckel	Tapa Ciguenal embrague
			430/480cc	RACING				
23	006010270 000	1		Raccordo	Joint.p.	Raccord	Stutzen	Racor
24	1050010 000	1		Anello OR 8x1,5x	O-Ring 8x1,5x	Bague d' é tanché ité 8x1,5x	O-Ring 8x1,5x	Anillo OR 8x1,5x
25	006111080 000	1		Raccordo uscita acqua M20x1,25	Water outlet union M20x1,25	Raccord é vacuation d' eau M20x1,25	Anschluß für Wasserblauf M20x1,25	Conexión salida agua M20x1,25
26	006110190 000	2		Prigioniero M8X30	Stud M8X30	Goujon M8X30	Stiftschraube M8X30	Esprrago M8X30
27	006110050 000	4		Guida valvola	Valve guide	Guide soupape	Ventilführung	Guí a válvula
28	027020630 000	1	390cc	Guarnizione testa ø88	Cylinder head gasket ø88	Joint Culasse ø88	Zylinderkopfdichtung ø88	Junta de culata ø88
28	029020630 000	1	430cc	Guarnizione testa ø95	Cylinder head gasket ø95	Joint Culasse ø95	Zylinderkopfdichtung ø95	Junta de culata ø95
			430cc	RACING				
28	030020630 000	1	480cc	Guarnizione testa ø100	Cylinder head gasket ø100	Joint Culasse ø100	Zylinderkopfdichtung ø100	Junta de culata ø100
			480cc	RACING				
29	006020700 000	4		Boccola 10,5x12x11	Bush 10,5x12x11	Moyeu 10,5x12x11	Büchse 10,5x12x11	Buje 10,5x12x11
30	027020600 001	1	390cc	Cilindro ø88 Misura 1	Cylinder ø88 Size 1	Cylindre ø88 Mesure 1	Zylinder ø88 Typ 1	Cilindro ø88 Medida 1
30	027020600 002	1	390cc	Cilindro ø88 Misura 2	Cylinder ø88 Size 2	Cylindre ø88 Mesure 2	Zylinder ø88 Typ 2	Cilindro ø88 Medida 2
30	029020600 001	1	430cc	Cilindro ø95 1M	Cylinder ø95 1M	Cylindre ø95 1M	Zylinder ø95 1M	Cilindro 1M
			430cc	RACING				
30	029020600 002	1	430cc	Cilindro ø95 2M	Cylinder ø95 2M	Cylindre ø95 2M	Zylinder ø95 2M	Cilindro 2M
			430cc	RACING				
30	030020600 001	1	480cc	Cilindro ø100 1M	Cylinder ø100 1M	Cylindre ø100 1M	Zylinder ø100 1M	Cilindro 1M
			480cc	RACING				
30	030020600 002	1	480cc	Cilindro ø100 2M	Cylinder ø100 2M	Cylindre ø100 2M	Zylinder ø100 2M	Cilindro 2M
			480cc	RACING				
31	027020620 000	1	390cc	Guarnizione base cilindro 0,5mm	Cylinder base gasket 0,5mm	Garniture base cylindre 0,5mm	Dichtung für Zylinderfuß 0,5mm	Junta base cilindro 0,5mm
31	029020620 000	1	430/480cc	Guarnizione base cilindro 0,5mm	Cylinder base gasket 0,5mm	Garniture base cylindre 0,5mm	Dichtung für Zylinderfuß 0,5mm	Junta base cilindro 0,5mm
			430/480cc	RACING				
32	027110108 200	1	390cc	Busta guarnizioni cilindro-testa	Head-cylinder gaskets set	Etui garnitures cylindre-tête	Beutel mit Zylinderkopfdichtungen	Serie juntas cilindro culata
32	029110108 200	1	430cc	Busta guarnizioni cilindro-testa	Head-cylinder gaskets set	Etui garnitures cylindre-tête	Beutel mit Zylinderkopfdichtungen	Serie juntas cilindro culata
			430cc	RACING				
32	030110108 200	1	480cc	Busta guarnizioni cilindro-testa	Head-cylinder gaskets set	Etui garnitures cylindre-tête	Beutel mit Zylinderkopfdichtungen	Serie juntas cilindro culata
			480cc	RACING				

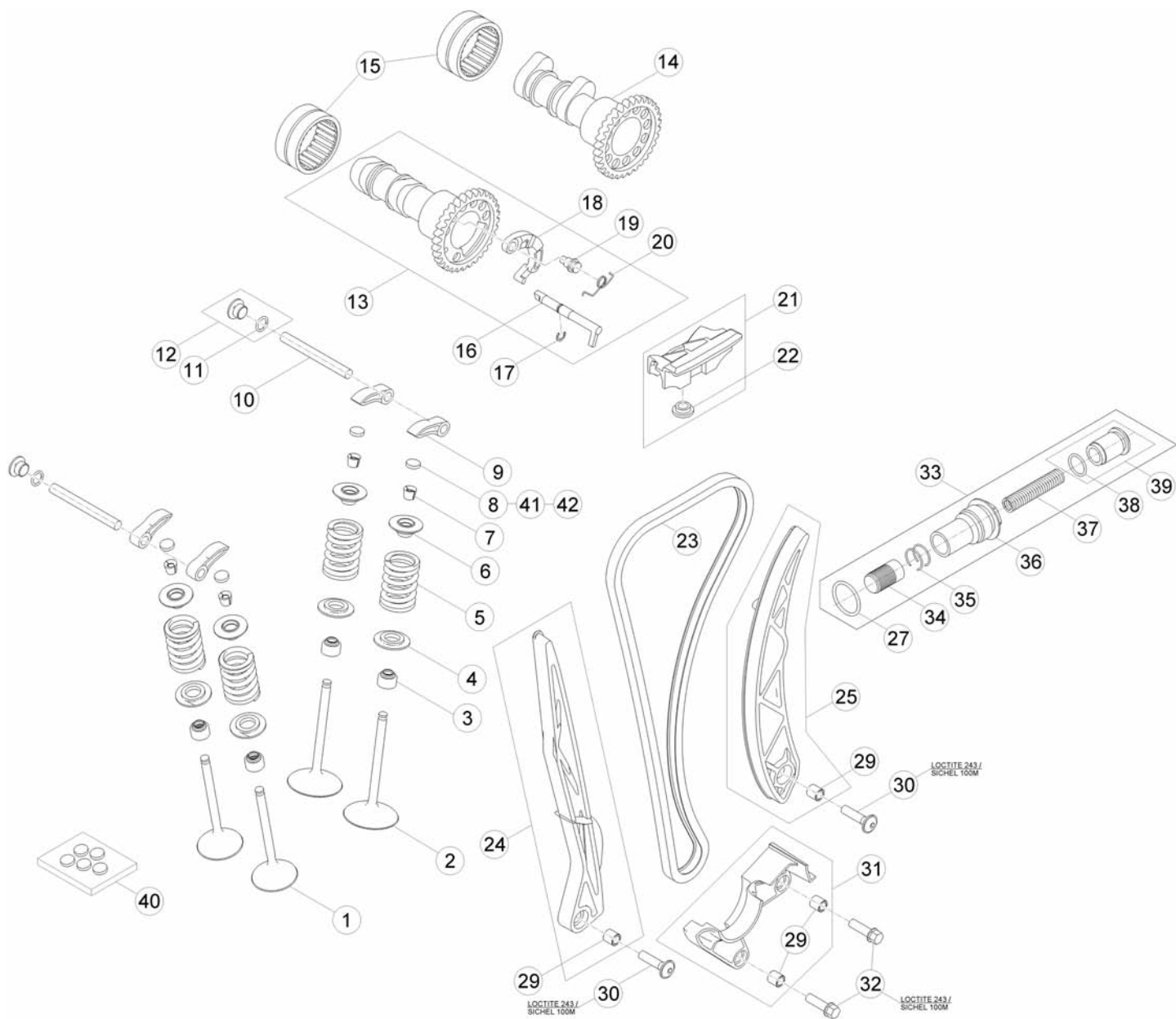
Tav.11A



Tav.11A

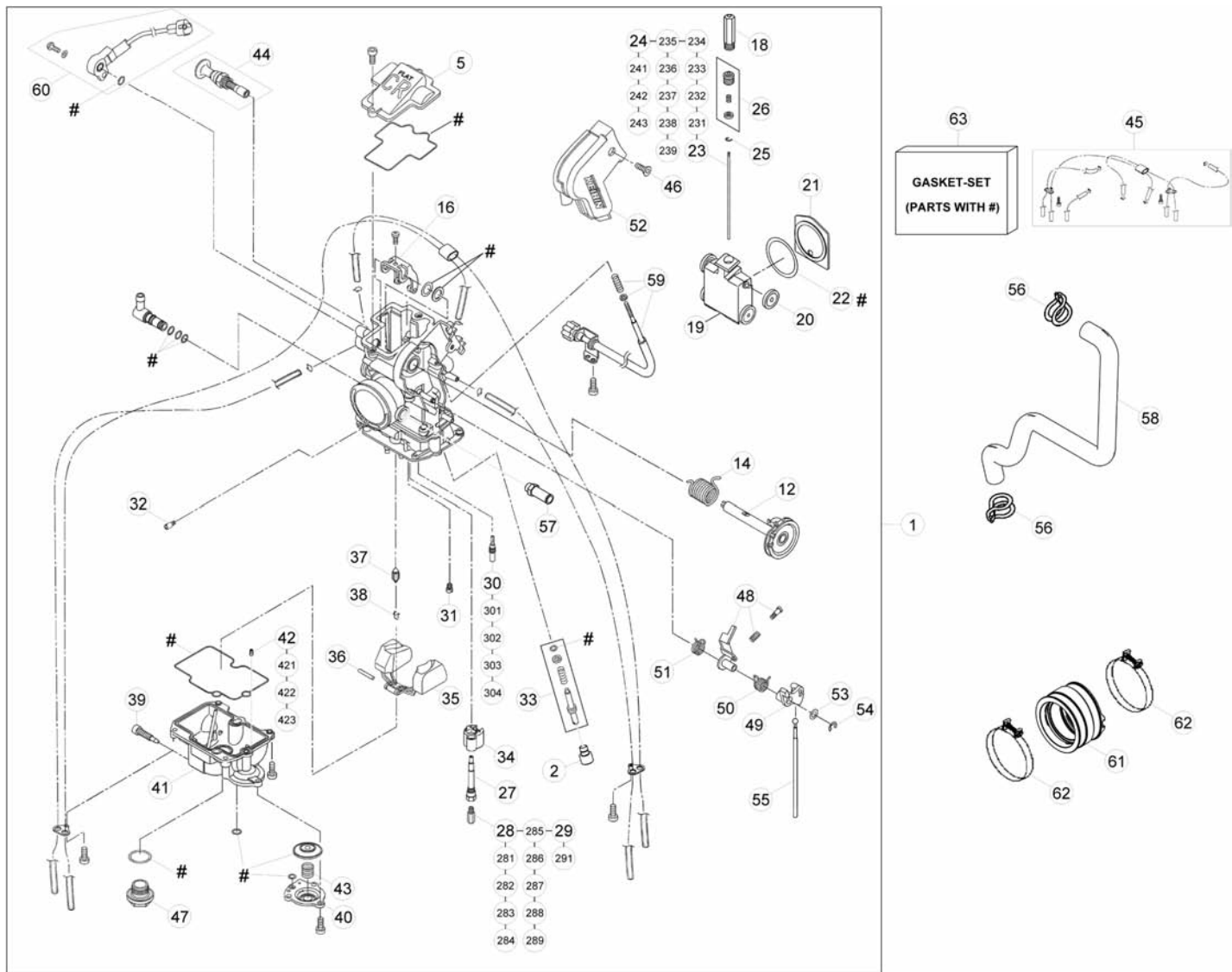
Pos Loc Pos Ps Pos	Numero Number Numéro Nummer	Q.tà Q.ty Q.té M.ge C.ad	Nota Note Note Nota Anm.	Descrizione	Description	Dé signation	Beschreibung	Descrìpziò n
1	027110330 000	2	390cc	Valvola scarico	Exhaust valve	Soupape d' éch.	Auslaßventil	Válvula de escape
1	029110330 000	2	430/480cc	Valvola scarico	Exhaust valve	Soupape d' éch.	Auslaßventil	Válvula de escape
			430/480cc					
			RACING					
2	027110320 000	2	390cc	Valvola aspirazione	Suction valve	Soupape aspir.	Einlaßventil	Válvula aspiració n
2	029150320 000	2	430cc	Valvola aspirazione	Suction valve	Soupape aspir.	Einlaßventil	Válvula aspiració n
			430 RACING					
2	029110320 000	2	480cc	Valvola aspirazione	Suction valve	Soupape aspir.	Einlaßventil	Válvula aspiració n
			480 RACING					
3	006111390 000	4		Gambo Valvole	Gambo Valves	Tige Valves	Ventilschaftdichtung	Bravo Valvulas
4	006110370 000	4		Scodellino inferiore	Lower stop washer	Rondelle d' arrê t infê rieuse	Unterer Federaufnahme	Platillo inferior
5	006110340 000	4		Molla valvola	Valve spring	Ressort soupape	Ventilfeder	Muelle válvula
6	022110360 000	4		Scodellino superiore	Upper stop washer	Rondelle d' arrê t supê rieuse	Oberer Federaufnahme	Platillo superior
7	006110380 000	8		Semicono	Cone, half	Demi bague	Buchse halb	Semicasquillo
8	006110402 000	1		Rondella spessore 2,000	Shim 2,000	Rondelle entretoise 2,000	Ausgleichscheib 2,000	Arandela suplemento 2,000
8	006110402 005	1		Rondella spessore 2,050	Shim 2,050	Rondelle entretoise 2,050	Ausgleichscheib 2,050	Arandela suplemento 2,050
8	006110402 010	1		Rondella spessore 2,100	Shim 2,100	Rondelle entretoise 2,100	Ausgleichscheib 2,100	Arandela suplemento 2,100
8	006110402 015	1		Rondella spessore 2,150	Shim 2,150	Rondelle entretoise 2,150	Ausgleichscheib 2,150	Arandela suplemento 2,150
8	006110402 020	1		Rondella spessore 2,200	Shim 2,200	Rondelle entretoise 2,200	Ausgleichscheib 2,200	Arandela suplemento 2,200
8	006110402 025	1		Rondella spessore 2,250	Shim 2,250	Rondelle entretoise 2,250	Ausgleichscheib 2,250	Arandela suplemento 2,250
8	006110402 030	1		Rondella spessore 2,300	Shim 2,300	Rondelle entretoise 2,300	Ausgleichscheib 2,300	Arandela suplemento 2,300
8	006110402 032	1		Rondella spessore 2,325	Shim 2,325	Rondelle entretoise 2,325	Ausgleichscheib 2,325	Arandela suplemento 2,325
8	006110402 035	1		Rondella spessore 2,350	Shim 2,350	Rondelle entretoise 2,350	Ausgleichscheib 2,350	Arandela suplemento 2,350
8	006110402 037	1		Rondella spessore 2,375	Shim 2,375	Rondelle entretoise 2,375	Ausgleichscheib 2,375	Arandela suplemento 2,375
8	006110402 040	1		Rondella spessore 2,400	Shim 2,400	Rondelle entretoise 2,400	Ausgleichscheib 2,400	Arandela suplemento 2,400
8	006110402 042	1		Rondella spessore 2,425	Shim 2,425	Rondelle entretoise 2,425	Ausgleichscheib 2,425	Arandela suplemento 2,425
8	006110402 045	1		Rondella spessore 2,450	Shim 2,450	Rondelle entretoise 2,450	Ausgleichscheib 2,450	Arandela suplemento 2,450
8	006110402 047	1		Rondella spessore 2,475	Shim 2,475	Rondelle entretoise 2,475	Ausgleichscheib 2,475	Arandela suplemento 2,475
8	006110402 050	1		Rondella spessore 2,500	Shim 2,500	Rondelle entretoise 2,500	Ausgleichscheib 2,500	Arandela suplemento 2,500
8	006110402 052	1		Rondella spessore 2,525	Shim 2,525	Rondelle entretoise 2,525	Ausgleichscheib 2,525	Arandela suplemento 2,525
8	006110402 055	1		Rondella spessore 2,550	Shim 2,550	Rondelle entretoise 2,550	Ausgleichscheib 2,550	Arandela suplemento 2,550
8	006110402 057	1		Rondella spessore 2,575	Shim 2,575	Rondelle entretoise 2,575	Ausgleichscheib 2,575	Arandela suplemento 2,575
8	006110402 060	1		Rondella spessore 2,600	Shim 2,600	Rondelle entretoise 2,600	Ausgleichscheib 2,600	Arandela suplemento 2,600
8	006110402 062	1		Rondella spessore 2,625	Shim 2,625	Rondelle entretoise 2,625	Ausgleichscheib 2,625	Arandela suplemento 2,625
8	006110402 065	1		Rondella spessore 2,650	Shim 2,650	Rondelle entretoise 2,650	Ausgleichscheib 2,650	Arandela suplemento 2,650
8	006110402 067	1		Rondella spessore 2,675	Shim 2,675	Rondelle entretoise 2,675	Ausgleichscheib 2,675	Arandela suplemento 2,675
8	006110402 070	1		Rondella spessore 2,700	Shim 2,700	Rondelle entretoise 2,700	Ausgleichscheib 2,700	Arandela suplemento 2,700
8	006110402 072	1		Rondella spessore 2,725	Shim 2,725	Rondelle entretoise 2,725	Ausgleichscheib 2,725	Arandela suplemento 2,725
8	006110402 075	1		Rondella spessore 2,750	Shim 2,750	Rondelle entretoise 2,750	Ausgleichscheib 2,750	Arandela suplemento 2,750
8	006110402 077	1		Rondella spessore 2,775	Shim 2,775	Rondelle entretoise 2,775	Ausgleichscheib 2,775	Arandela suplemento 2,775
8	006110402 080	1		Rondella spessore 2,800	Shim 2,800	Rondelle entretoise 2,800	Ausgleichscheib 2,800	Arandela suplemento 2,800
8	006110402 082	1		Rondella spessore 2,825	Shim 2,825	Rondelle entretoise 2,825	Ausgleichscheib 2,825	Arandela suplemento 2,825
8	006110402 085	1		Rondella spessore 2,850	Shim 2,850	Rondelle entretoise 2,850	Ausgleichscheib 2,850	Arandela suplemento 2,850
8	006110402 087	1		Rondella spessore 2,875	Shim 2,875	Rondelle entretoise 2,875	Ausgleichscheib 2,875	Arandela suplemento 2,875
8	006110402 090	1		Rondella spessore 2,900	Shim 2,900	Rondelle entretoise 2,900	Ausgleichscheib 2,900	Arandela suplemento 2,900
8	006110402 092	1		Rondella spessore 2,925	Shim 2,925	Rondelle entretoise 2,925	Ausgleichscheib 2,925	Arandela suplemento 2,925
8	006110402 095	1		Rondella spessore 2,950	Shim 2,950	Rondelle entretoise 2,950	Ausgleichscheib 2,950	Arandela suplemento 2,950
8	006110402 097	1		Rondella spessore 2,975	Shim 2,975	Rondelle entretoise 2,975	Ausgleichscheib 2,975	Arandela suplemento 2,975
8	006110403 000	1		Rondella spessore 3,000	Shim 3,000	Rondelle entretoise 3,000	Ausgleichscheib 3,000	Arandela suplemento 3,000
8	006110403 005	1		Rondella spessore 3,050	Shim 3,050	Rondelle entretoise 3,050	Ausgleichscheib 3,050	Arandela suplemento 3,050
8	006110403 010	1		Rondella spessore 3,100	Shim 3,100	Rondelle entretoise 3,100	Ausgleichscheib 3,100	Arandela suplemento 3,100
8	006110403 015	1		Rondella spessore 3,150	Shim 3,150	Rondelle entretoise 3,150	Ausgleichscheib 3,150	Arandela suplemento 3,150
8	006110403 020	1		Rondella spessore 3,200	Shim 3,200	Rondelle entretoise 3,200	Ausgleichscheib 3,200	Arandela suplemento 3,200
9	006110300 000	4		Bilanciere	Lever	Balancier	Kipphebel	Balancin
10	006110310 000	2		Perno bilanciante	Rocker shaft	Axe culbuteur	Kipphebel-Federwelle	Eje balanci n
11	1050010 000	3		Anello OR 8x1,5x	O-Ring 8x1,5x	Bague d' é tanché ité 8x1,5x	O-Ring 8x1,5x	Anillo OR 8x1,5x
12	006110458 000	2		Tappo olio	Oil plug	Bouchon huile	Öleinfü llsschraube	Tapó n aceite
12	006150068 000	1	430/480cc	Tappo olio	Oil plug	Bouchon huile	Öleinfü llsschraube	Tapó n aceite
			RACING					
13	027111518 000	1	390cc	Albero a camme SCARICO "10"	Camshaft EXHAUST "10"	Arbre distr. ECHAPPEMENT "10"	Nockenwelle AUSPUFFSEITE "10"	Eje distribució n DESCARGA "10"
13	029110518 000	1	430cc	Albero a camme SCARICO "11"	Camshaft EXHAUST "11"	Arbre distr. ECHAPPEMENT "11"	Nockenwelle AUSPUFFSEITE "11"	Eje distribució n DESCARGA "11"
			430 RACING					
13	006110518 000	1	480cc	Albero a camme SCARICO "03"	Camshaft EXHAUST "03"	Arbre distr. ECHAPPEMENT "03"	Nockenwelle AUSPUFFSEITE "03"	Eje distribució n DESCARGA "03"
			480 RACING					

Tav.11A



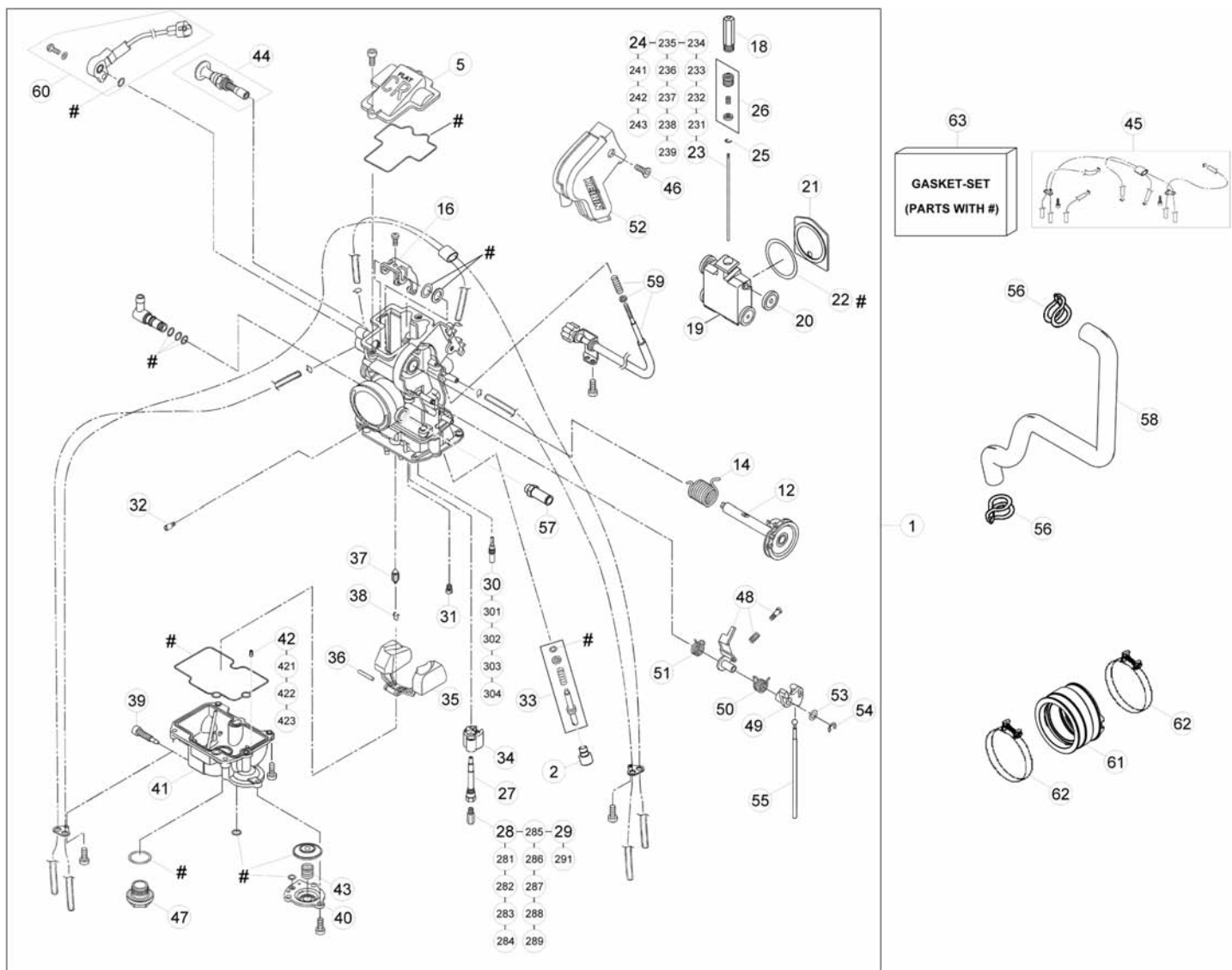
Tav.11A

Pos Loc Ps Pos	Numero Number Numéro Número Nummer	Q.tà Q.ty Q.té M.ge C.ad	Nota Note Note Nota Anm.	Descrizione	Description	Dé signation	Beschreibung	Descrìpziò n
14	029110500 000	1	390/430cc	Albero a camme 430 RACING ASPIRAZIONE "10"	Camshaft INTAKE "10"	Arbre distribution ADMISSION "10"	Nockenwelle ANSAUGSEITE "10"	Eje distribuciòn ASPIRACIÒN "10"
14	006111500 000	1	480cc	Albero a camme 480 RACING ASPIRAZIONE "03"	Camshaft INTAKE "03"	Arbre distribution ADMISSION "03"	Nockenwelle ANSAUGSEITE "03"	Eje distribuciòn ASPIRACIÒN "03"
15	006110530 000	2		Cuscinetto a rulli	Roller bearing	Roulé ment à aiguilles	Rollenlager	Cojinete de rodillos
16	006111560 000	1		Albero Di Decompressione	Decompression Shaft	Arbre Decompression	Dekowelle	Ciguenal De Decompression
17	2822635 000	1		Seeger H7	Circlip H7	Circlip H7	Seeger H7	Seeger H7
18	006111550 000	1		Massa decompressore	Decompressor weight	Masse dé compression	Masse dekompressor	Masa de descompresió n
19	006110570 000	1		Perno	Pin	Pivot	Zapfen	Perno
20	006111580 000	1		Molla decompressione	Decompression spring	Ressort dé compresseur	Dekompressionsfeder	Muelle, descompresió n
21	006110638 000	1		Pattino fisso	Fixed pad	Patin fixe	Fester Laufschuh	Patì n fijo
22	006110660 000	1		Boccola	Bush	Moyeu	Büchse	Buje
23	022110600 000	1		Catena distribuzione Z=124	Timing chain Z=124	Chaî ne de distribution Z=124	Ventilsteuerkette Z=124	Cadena distribuciò n Z=124
24	006110618 000	1		Pattino fisso	Fixed pad	Patin fixe	Fester Laufschuh	Patì n fijo
25	022110628 000	1		Pattino mobile	Movable guide	Patin mobile	Gleitstück	Zapata mó vil
27	1066466 000	1		Anello OR 20x2	O-Ring 20x2	Bague d' é tanché ité 20x2	O-Ring 20x2	Anillo OR 20x2
29	006110650 000	4		Boccola 6,2x9x9	Bush 6,2x9x9	Moyeu 6,2x9x9	Büchse 6,2x9x9	Buje 6,2x9x9
30	3130792 000	2		Vite TBCE 6x25	Screw TBCE 6x25	Vis TBCE 6x25	Schraube TBCE 6x25	Tornillo TBCE 6x25
31	022110648 000	1		Protezione catena	Chain protection	Chaî ne protection	Schutzstück Kette	Protecció n cadena
32	1149070 000	2		Bullone 6x20 ch rs	Bolt 6x20 ch rs	Boulon 6x20 ch rs	Bolzen 6x20 ch rs	Tornillo 6x20 ch rs
33	006111678 000	1		Tendicatena completo	Chain tightener assy.	Tendeur de chaî ne compet	Kettenspanner komplett	Tensor de cadena compl.
34	006111672 000	1		Pistone	Piston	Piston	Kolben	Pistó n
35	2823105 000	2		Seeger RB14 DIN 7993	Circlip RB14 DIN 7993	Circlip RB14 DIN 7993	Seeger RB14 DIN 7993	Seeger RB14 DIN 7993
36	006111671 000	1		Bullone tendicatena	Chain tightening bolt	Boulon tendeur de chaî ne	Bolzen Kettenspanner	Perno tensionador de cadena
37	006112673 000	1		Molla tendicatena	Chain tight. spring	Ress.t tend. de ch.	Kettenspanner feder	Muelle tens. de cad.
38	1066175 000	1		Anello OR 13x1.5	O-Ring 13x1.5	Bague d' é tanché ité 13x1.5	O-Ring 13x1.5	Anillo OR 13x1.5
39	006111688 000	1		Tappo completo	Complete cap	Bouchon complet	Verschlúß komplett	Tapó n completo
40	006450018 000	1		Kit spessori valvole	Valves insert kit	Jeu elements soupapes	Kit ventileinsatzen	Kit elementos de valvulas



Tav.12

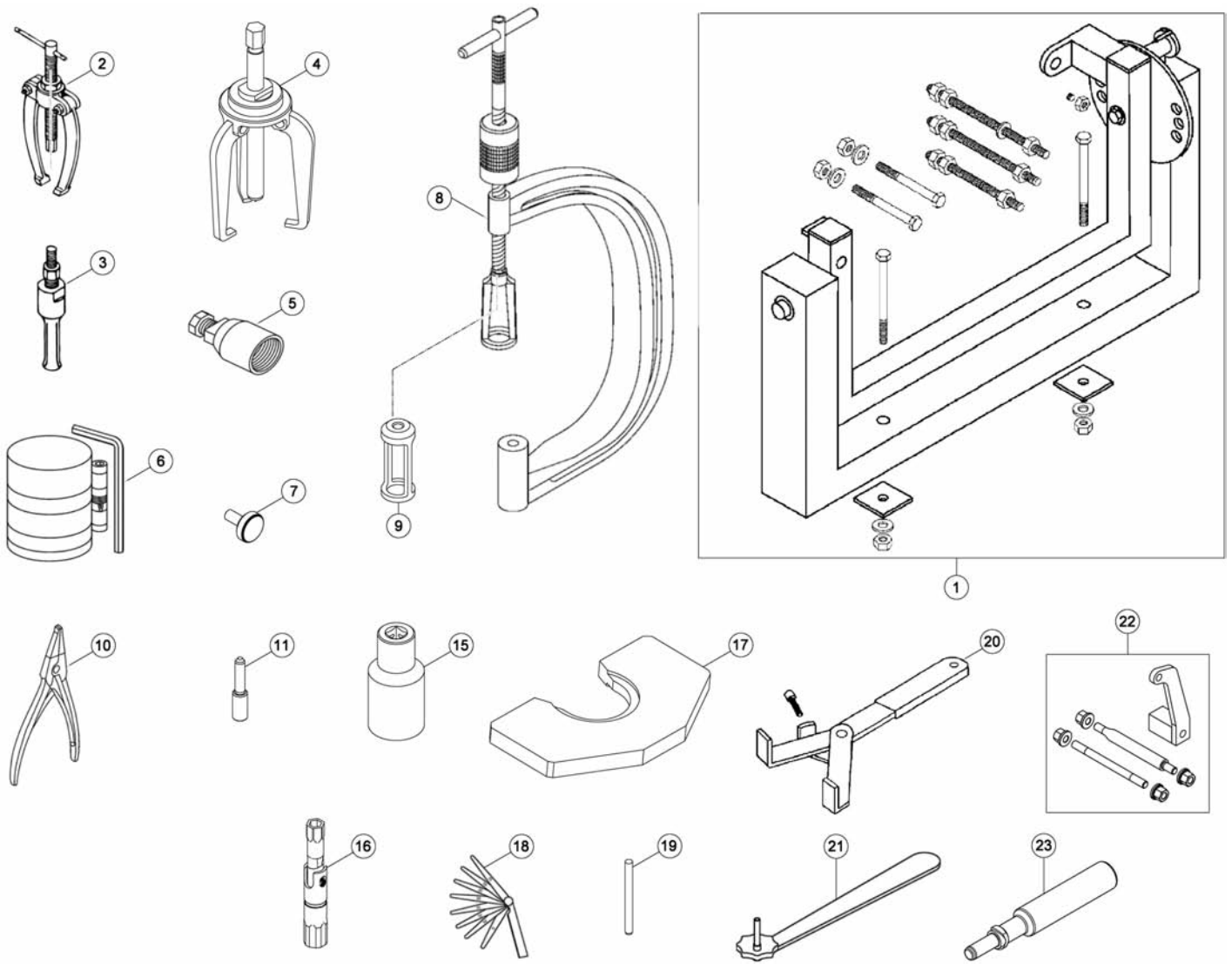
Pos Loc Pos Ps Pos	Numero Number Numéro Nummer	Q.tà Q.ty Q.té M.ge C.ad	Nota Note Nota Anm.	Descrizione	Description	Dé signation	Beschreibung	Descrìpziò n
1	028120018 000	1	390cc	Carburatore	Carburettor	Carburateur	Vergaser	Carburador
1	029120018 000	1	430cc	Carburatore	Carburettor	Carburateur	Vergaser	Carburador
			430 RACING					
1	030120018 000	1	480cc	Carburatore	Carburettor	Carburateur	Vergaser	Carburador
			480 RACING					
5	3625146 000	1		Coperchio carburatore	Carburettor cover	Couvercle carburateur	Abdeckung Vergaser	Tapa carburador
12	3625155 000	1		Albero Completo Valvola	Throttle Shaft Cpl	Arbre Complet Valve	Seilzugrolle	Arbre Completo Valvula
14	3625156 000	1		Molla	Spring	Ressort	Feder	Muelle
16	3625150 000	1		Braccetto Connessione Valvola	Link Arm Throttle Valve	Bras Jonction Valve	Gasschieberarm	Brazo Conexion Valvula
18	3625241 000	1		Distanziale	Spacer	Entretoise	Distanzstück	Distanciadador
19	3625149 000	1		Valvola a farfalla	Throttle valve	Papillon	Ventilklappe	Válvula de mariposa
20	3625249 000	1		Cuscinetto Valvola A Farfalla	Bushing Throttle Valve	Roulement Valve	Lagerrolle Gasschieber	Cojinete Valvula
21	3625151 000	1		Guarnizione Piastra Valvola A Farf.	Gasket, Throttle Valve Plate	Joint Plaque Valve	Dichtpl. Gassch. Fcr-Mx	Junta Placa Valvula
22	3625250 000	1		Rondella Piastra Valvola A Farf.	Washer, Throttle Valve Plate	Rondelle Plaque Valve	Dichtscheibe Gasschieber	Arandela Placa Valvula
23	006120010 000	1		Spillo "OBDS"	Needle "OBDS"	Pointeau "OBDS"	Düsenadel "OBDS"	Aguja "OBDS"
231	3625239 000	1		Spillo "OBVDT"	Needle "OBVDT"	Pointeau "OBVDT"	Düsenadel "OBVDT"	Aguja "OBVDT"
232	3625248 000	1		Spillo "OBDR"	Needle "OBDR"	Pointeau "OBDR"	Düsenadel "OBDR"	Aguja "OBDR"
233	3625242 000	1		Spillo "OBDR"	Needle "OBDR"	Pointeau "OBDR"	Düsenadel "OBDR"	Aguja "OBDR"
234	3625491 000	1		Spillo "OBVDS"	Needle "OBVDS"	Pointeau "OBVDS"	Düsenadel "OBVDS"	Aguja "OBVDS"
235	3625148 000	1		Spillo "OBEKT"	Needle "OBEKT"	Pointeau "OBEKT"	Düsenadel "OBEKT"	Aguja "OBEKT"
236	3625244 000	1		Spillo "OBETP"	Needle "OBETP"	Pointeau "OBETP"	Düsenadel "OBETP"	Aguja "OBETP"
237	3625245 000	1		Spillo "OBETQ"	Needle "OBETQ"	Pointeau "OBETQ"	Düsenadel "OBETQ"	Aguja "OBETQ"
238	006120110 000	1		Spillo "OBETR"	Needle "OBETR"	Pointeau "OBETR"	Düsenadel "OBETR"	Aguja "OBETR"
239	006120120 000	1		Spillo "OBETS"	Needle "OBETS"	Pointeau "OBETS"	Düsenadel "OBETS"	Aguja "OBETS"
24	006120130 000	1		Spillo "NCVQ"	Needle "NCVQ"	Pointeau "NCVQ"	Düsenadel "NCVQ"	Aguja "NCVQ"
241	006120140 000	1		Spillo "NCVR"	Needle "NCVR"	Pointeau "NCVR"	Düsenadel "NCVR"	Aguja "NCVR"
242	006120150 000	1		Spillo "NCVS"	Needle "NCVS"	Pointeau "NCVS"	Düsenadel "NCVS"	Aguja "NCVS"
243	3625420 000	1		Spillo "OBDR"	Needle "OBDR"	Pointeau "OBDR"	Düsenadel "OBDR"	Aguja "OBDR"
25	3625240 000	1		Anello Fissaggio Spillo	Bar Clip	Bague Fixage Epingle	Nadelclip	Anillo Fijacion Aguja
26	3625147 000	1		Kit Viti Fissaggio Spillo	Needle Set Screw	Jeu Vis Fixage Epingle	Nadelschraube	Juego Tornillos Fijacion Aguja
27	3625256 000	1		Sede spillo	Needle seat	Siège de l' aiguille	Nadelsitz	Asiento del obturador
28	3625107 000	1	162	Getto massimo	Main jet	Gicleur maxi	Häuptdüse	Surtidor máximo
281	3625108 000	1	165	Getto massimo	Main jet	Gicleur maxi	Häuptdüse	Surtidor máximo
282	3625109 000	1	168	Getto massimo	Main jet	Gicleur maxi	Häuptdüse	Surtidor máximo
283	3625110 000	1	170	Getto massimo	Main jet	Gicleur maxi	Häuptdüse	Surtidor máximo
284	3625111 000	1	172	Getto massimo	Main jet	Gicleur maxi	Häuptdüse	Surtidor máximo
285	3625112 000	1	175	Getto massimo	Main jet	Gicleur maxi	Häuptdüse	Surtidor máximo
286	3625113 000	1	178	Getto massimo	Main jet	Gicleur maxi	Häuptdüse	Surtidor máximo
287	3625114 000	1	180	Getto massimo	Main jet	Gicleur maxi	Häuptdüse	Surtidor máximo
288	3625115 000	1	182	Getto massimo	Main jet	Gicleur maxi	Häuptdüse	Surtidor máximo
289	3625116 000	1	185	Getto massimo	Main jet	Gicleur maxi	Häuptdüse	Surtidor máximo
290	3625117 000	1	188	Getto massimo	Main jet	Gicleur maxi	Häuptdüse	Surtidor máximo
291	3625118 000	1	190	Getto massimo	Main jet	Gicleur maxi	Häuptdüse	Surtidor máximo
30	1642355 000	1	38	Getto minimo	Starter jet	Gicleur starter	Starterdüse	Surtidor starter
301	3625101 000	1	40	Getto minimo	Starter jet	Gicleur starter	Starterdüse	Surtidor starter
302	1642347 000	1	42	Getto minimo	Starter jet	Gicleur starter	Starterdüse	Surtidor starter
303	1642349 000	1	45	Getto minimo	Starter jet	Gicleur starter	Starterdüse	Surtidor starter
304	1642348 000	1	48	Getto minimo	Starter jet	Gicleur starter	Starterdüse	Surtidor starter
31	3625253 000	1	85	Getto starter	Starter jet	Gicleur starter	Starterdüse	Surtidor starter
32	3625139 000	1	100	Getto aria	Air jet	Gicleur d' air	Luftdüse	Surtidor de aire
33	3625237 000	1		Gruppo vite regolazione miscela	Mixture adjustment screw unit	Gr. de vis de réglage du mélange	Gruppe Gemischregulierschraube	Grupo tornillo de regulaciòn mezcla
34	3625166 000	1		Piastra	Plate	Plaque	Platte	Chapa
35	3625141 000	1		Galleggiante	Float	Flotteur	Schwimmer	Flotador
36	3625140 000	1		Perno per Galleggiante	Arm Pin Float	Pivot Flottant Carburateur	Stift Schwimmer	Eje Flotante
37	006120080 000	1		Valvola a spillo	Needle valve	Soupape à pointeau	Nadelventil	Válvula de aguja
38	006120090 000	1		Fascetta	Clamp	Collier	Schelle	Abrazadera
39	3625170 000	1		Vite Galleggiante Spec.	Drain Screw Float Chamber	Vis Flottant Spec.	Ablassschraube Schwimmergeh.	Tornillo Flotante Espec.
40	3625161 000	1		Coperchio Pompa Accelerat.	Cover Accelerator Pump	Couvercle Pompe Acc.	Gehäuse Beschleunigerpumpe	Tapa Bomba Acelerador
41	3625142 000	1		Camera Galleggiante	Float Chamber	Flottant Carburateur	Schwimmergehäuse	Cama Flotante
42	006120020 000	1	40	Getto di scarico	Leak jet	Leak jet	Beschleunigerdüse	Valvula de descarga
421	006120030 000	1	50	Getto di scarico	Leak jet	Leak jet	Beschleunigerdüse	Valvula de descarga
422	006120230 000	1	60	Getto di scarico	Leak jet	Leak jet	Beschleunigerdüse	Valvula de descarga
423	006120070 000	1	CLOSED	Getto di scarico	Leak jet	Leak jet	Beschleunigerdüse	Valvula de descarga
43	3625254 000	1		Molla Pompa	Coil Spring	Ressort Pompe	Druckfeder	Muelle Bomba
44	3625157 000	1		Valvola Starter Completa	Starter Valve Cpl.	Valve Cpl Carburateur	Kaltstartbetätigung Kpl.	Valvula Starter Completa



Tav.12

Pos Loc Ps Pos	Numero Number Numéro Número Nummer	Q.tà Q.ty Q.té M.ge C.ad	Nota Note Nota Anm.	Descrizione	Description	Dé signation	Beschreibung	Descrìpziò n
45	3625168 000	1		Tubi Con Piastr. Fcr Compl.	Breath Hose Fcr-Mx Cpl.	Tubes A/Plaqueete Fcr Compl.	Entl.Schl. Fcr-Mx	Tubos Con Placa Completo
46	3625154 000	1		Vite	Screw	Vis	Schraube	Tornillo
47	3625143 000	1		Tappo Vaschetta Livello Benz.	Holding Bolt	Bouchon Cuvette Niveau Ess.	Verschlusschraube	Tapon Deposito Nivel Gasolina
48	3625163 000	1		Leva Interm. Completa	Intermediate Lever Cpl	Levier Complete	Verbindungshebel Kpl.	Palanca Completa
49	3625159 000	1		Connessione Leva	Link Lever	Jonction Levier	Anlenkhebel	Conexion Palanca
50	006120040 000	1		Molla Connes. Leva	Spring Link Lever	Ressort Levier	Feder Anlenkhebel	Muelle Conexion Palanca
51	3625171 000	1		Molla Interm. Leva	Spring Intermediate Lever	Ressort Levier	Feder Verbindungshebel	Muelle Palanca
52	3625153 000	1		Coperchio Cablaggio	Carburetor Cover	Couvercle Cablage	Vergaser Abdeckung	Tapa Carburador
53	3625167 000	1		Rondella Connetore Leva	Washer Link Lever	Rondelle Connecteur Levier	Scheibe Anlenkhebel	Arandela Conector Palanca
54	3625165 000	1		Anello seeger	Snap ring	Circlips	Seegerring	Anillo seeger
55	3625162 000	1		Asta Pompa Acceleratore	Rod Accelerator Pump	Etrier Pompe Acc.	Gestänge Beschleunigerpumpe	Asta Bomba Acelerador
56	1067470 000	2		Anello stringitubo	Pipe clamping ring	Anneau serre-tube	Schlauchschele	Anillo prensatubo
57	006120850 000	1		Raccordo Carburatore	Carburettor Union	Raccord Carburateur	Vergaseranschluss	Empalme Carburador
58	006120900 000	1		Tubo sfiato	Breather tube	Tuyau ré niflard	Entlüftungsleitung	Tubo respiradero
59	3625145 000	1		Kit Viti Stop	Stop Screw Kit	Jeu Vis Stop	Stellschraube Kpl.	Juego Tornillos Stop
60	3625255 000	1		Sensore Posizione Valvola A Farfalla	Throttle Position Sensor	Sensor Position Valve	Sensor Gasschieberposition	Sensor Valvula
61	029120000 000	1		Collettore carburatore	Manifold carburettor	Collecteur carburateur	Ansaugstutzen Vergaser	Colector carburador
62	1514607 800	2		Fascetta	Clamp	Collier	Schelle	Abrazadera
63	3625169 000	1		Kit guarnizioni	Packings kit	Jeu joints	Dichtungenssatz	Grupo juntas

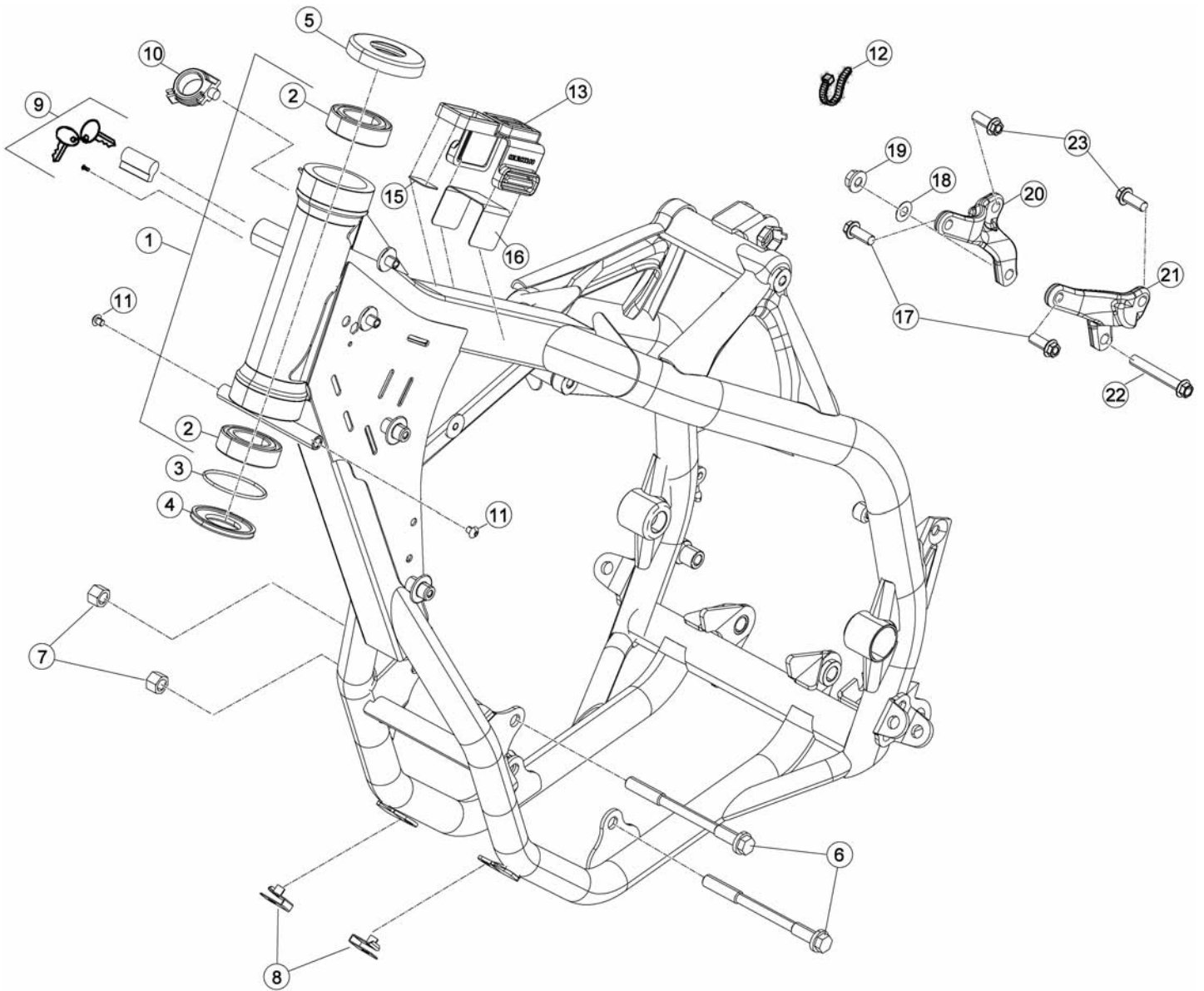
Tav.14



Tav.14

Pos Loc Pos Ps Pos	Numero Number Numéro Número Nummer	Q.tà Q.ty Q.té M.ge C.ad	Nota Note Note Nota Anm.	Descrizione	Description	Dé signation	Beschreibung	Descrìpiò n
1	3625132 000	1		Attrezzatura Mont. Motore	Mounting Rack	Outils Montage Moteur	Montagebock	Aparejos Montaje Motor
2	3625081 000	1		Estrattore	Extractor	Extracteur	Abziehvorrìcht	Extractor
3	006140160 000	1		Estrattore Cuscinetti Interni 20-30MM	Intern. Bearings Puller 20-30MM	Extracteur Roulements Int. 20-30MM	Einsatz 20-30MM	Extractor Cojinetes Int. 20-30MM
4	006140150 000	1		Estrattore Per Ingranaggi	Extractor For Timing Gear	Extracteur Engranages	Zweiback.Abzieher Steuerritzel	Extractor Engranajes
5	3625173 000	1		Estrattore volante	Flywheel extractor	Extracteur pour volant	Auszieher für Schwungrad	Extractor volante
6	006140170 000	1		Serie fasce elastiche	Piston ring set	Jeu de segments piston	Satz kolbenring	Juego de aros de piston
7	006140050 000	1		Attrezzo sbloccaggio tendicatena	Chain tightener unlocking tool	Deverrouillage tend. de ch.	Entriegelung Kettenspanner	Desenclavamiento tens. de cad.
8	0100043 000	1		Attrezzo mont.- smont. valvole	Valves ass. and rem. tool	Outil pour mont. dem. soup.	Werkzeug für Ventilmontage	Ut. montaje- desm. válvulas
9	006140030 000	1		Attrezzo per montaggio molle valvola	Valvespring fitting tool	Outil pour montage des ressorts de soupape	Montagewerkzeug für ventillfedern	Utensilio para el montaje del muelle de la válvula
10	3625097 000	1		Pinza Speciale Anelli	Special Circlip Plier	Pince Speciale Bagues	Seegerringzange Verkehrt	Pinza Especial Anillos
11	006140110 000	1		Attrezzo per bloccaggio albero motore al PMS	Tool to hold crankshaft in TDC position	Outil d'immobilisation du vilebrequin au PMH	Werkzeug für Kurbelwellenblockierung am OT	Herramienta para bloqueo cigüeñal al PMS
15	006140020 000	1		Chiave a bussola 36MM	Socket wrench 36MM	Cle a douille 36MM	Schluesseinsatz 36MM	Llave de enchufe 36MM
16	020440100 000	1		Chiave candela	Ignition wrench	Clé à bougie	Zündkerzenschlüssel	Llave bujì
17	029140075 000	1		Attrezzo smontaggio biella	Conn.-rod dismantling Tool	Outil de démontage bielle	Demontagewerkzeug Pleuel	Herramientas desmontaje biela
18	006140210 000	1		Calibro per gioco valvole	Valve allowance gauge	Calibre jeu soupapes	Lehre Ventilspiel	Calibre para juego de válvulas
19	006140180 000	1		Calibro differenziale per guida valvola	Valve guide gauge	Guide soupape	Lehre Ventilführung	Calibre para guía válvula
20	006140040 000	1		Chiave di fermo mozzo frizione	Clutch hub retaining wrench	Clé f'arrêt moyeu embrayage	Halterungsschlüssel der Kupplungsnahe	Llave bloquear cubo fricción
21	006140200 000	1		Chiave vite regolazione miscela	Mixture adjustment screw wrench	Clé de vis de réglage du mélange	Schlüssel Gemischregulierschraube Motorbefest.	Llave tornillo de regulación mezcla
22	006140140 000	1		Fissaggi motore	Engine fasteners	Fixations moteur		Fijaciones motor
23	022140200 000	1	390cc	Attrezzo anello elastico spinotto	Piston pin circlip tool	Outil pour bague él. axe de piston	Werkzeug für Sprengring zur Bolzenfeststellung	Ut. anillo elástico bloquea-clavija
23	029140300 000	1	430/480cc 430/480cc RACING	Attrezzo anello elastico spinotto	Piston pin circlip tool	Outil pour bague él. axe de piston	Werkzeug für Sprengring zur Bolzenfeststellung	Ut. anillo elástico bloquea-clavija

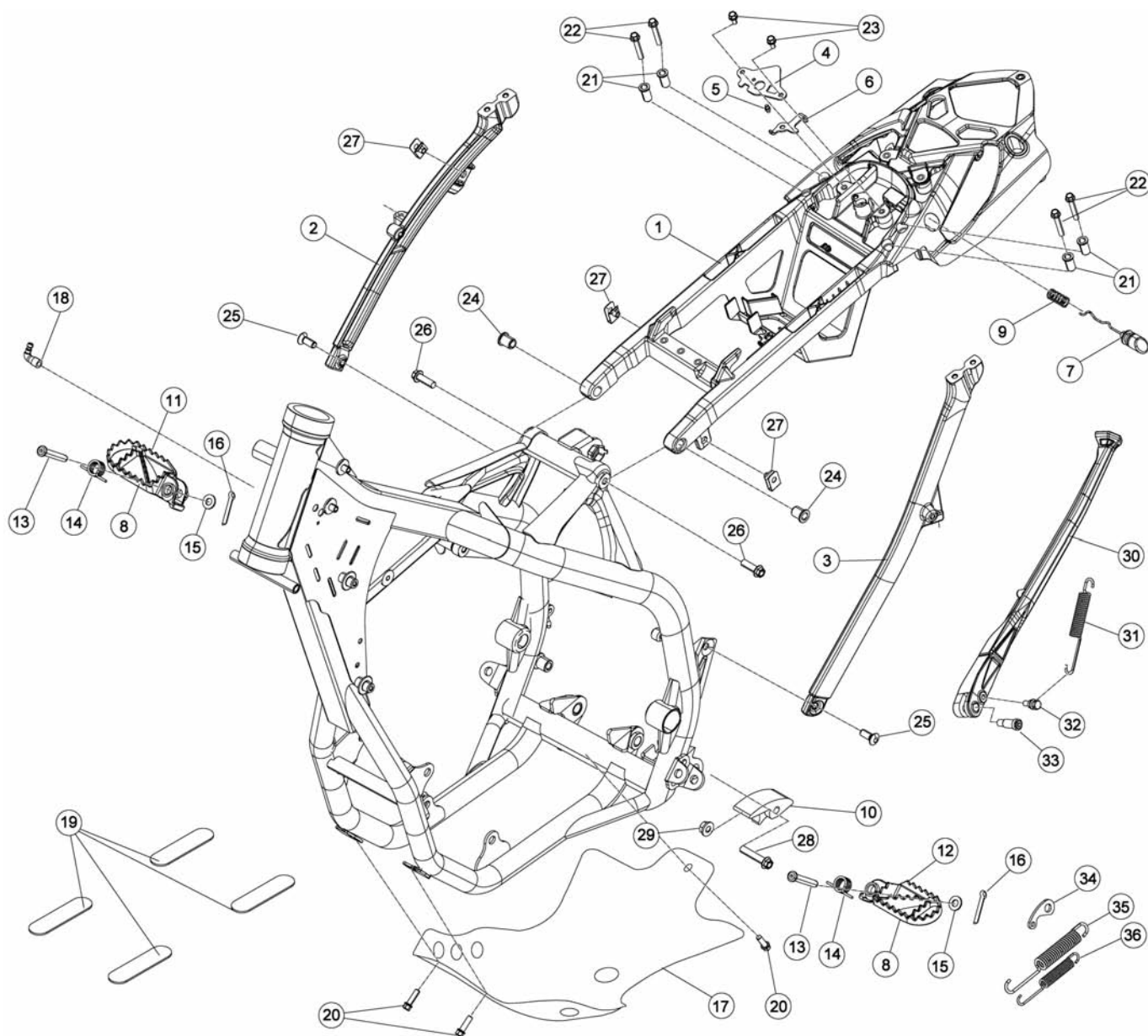
Tav.31



Tav.31

Pos Loc Ps Pos	Numero Number Numéro Número Nummer	Q.tà Q.ty Q.té M.ge C.ad	Nota Note Note Nota Anm.	Descrizione	Description	Dé signation	Beschreibung	Descrìpziò n
1 1	031310518 050 031310968 050	1 1		Telaio completo Telaio completo	Frame, assy Frame, assy	Chassis complet Chassis complet	Rahmen, kpl Rahmen, kpl	Bastidor compl. Bastidor compl.
2 3 4 5 6 7 8 9 10 11 12 13 13	1299510 000 1066935 000 020310390 000 2598782 000 1164607 000 1321060 000 2560311 000 2885861 000 2524441 000 3164018 000 1514264 000 031310330 000 031310343 600	2 1 1 1 2 2 2 1 1 2 1 1 1		Cuscinetto conico 29x50x15 Anello OR Anello parapolvere Protezione cuscinetto Perno motore Dado M10X1,25 Piastrina elastica M6 Serratura bloccasterzo Passacavo a scatto Vite M8X10 Fascetta Tampone anteriore serbatoio Tampone anteriore serbatoio	Conical bearing 29x50x15 O-Ring Dust cover End Cap Bearing Engine pin Nut M10X1,25 Spring plate M6 Security lock Grommet Screw M8X10 Clamp Front buffer tank Front buffer tank	Roulement conique 29x50x15 Bague d' étanché ité Disque pare-poussié re Palier De Bielle Axe moteur Ecrou i M10X1,25 Plaque é lastique M6 Serrure blocage guidon Passe-câ ble Vis M8X10 Collier Silentbloc AV. ré servoir Silentbloc AV. ré servoir	Lager 29x50x15 O-Ring Staubdeckel Lagerdeckel Motorbolzen Mutter M10X1,25 Plättchen M6 Lenkradschloss Kabeldurchgang Schraube M8X10 Schelle Puffer tank Puffer tank	Cojinete conico 29x50x15 Anillo OR Disco gurdapolvo Tapa Rodamiento Perno motor Tuerca M10X1,25 Pletina elástica M6 Cerradura bloque manillar Pasacables Tornillo M8X10 Abrazadera Silent-block del. deposito Silent-block del. deposito
15 16 17 18 19 20 21 22 23	020310340 000 020310350 000 1154492 000 2749500 000 1317120 000 020311440 000 020311450 000 1155970 000 1154521 000	1 1 2 1 1 1 1 1 2		Adesivo anteriore Adesivo posteriore Vite M8X20 Rondella Dado M8 Staffa fiss. testa dx. Staffa fiss. testa sx. Bullone M8x65 Vite M8X16	Front sticker Rear sticker Screw M8X20 Washer Nut M8 R.H. cylinder head sec. Bracket L.H. cylinder head sec. Bracket Bolt M8x65 Screw M8X16	Dé calcomanie AV. Dé calcomanie AR. Vis M8X20 Rondelle Ecrou M8 Bride fix. Culasse D. Bride fix. Culasse G. Boulon M8x65 Vis M8X16	Vorderer Kleber Hinterer Kleber Schraube M8X20 U.Scheibe Mutter M8 Kopfbefestigungshalterung R. Kopfbefestigungshalterung L. Bolzen M8x65 Schraube M8X16	Pega delantero Pega trasero Tornillo M8X20 Arandela Tuerca M8 Brida fij. culata der. Brida fij. culata izq. Tornillo M8x65 Tornillo M8X16

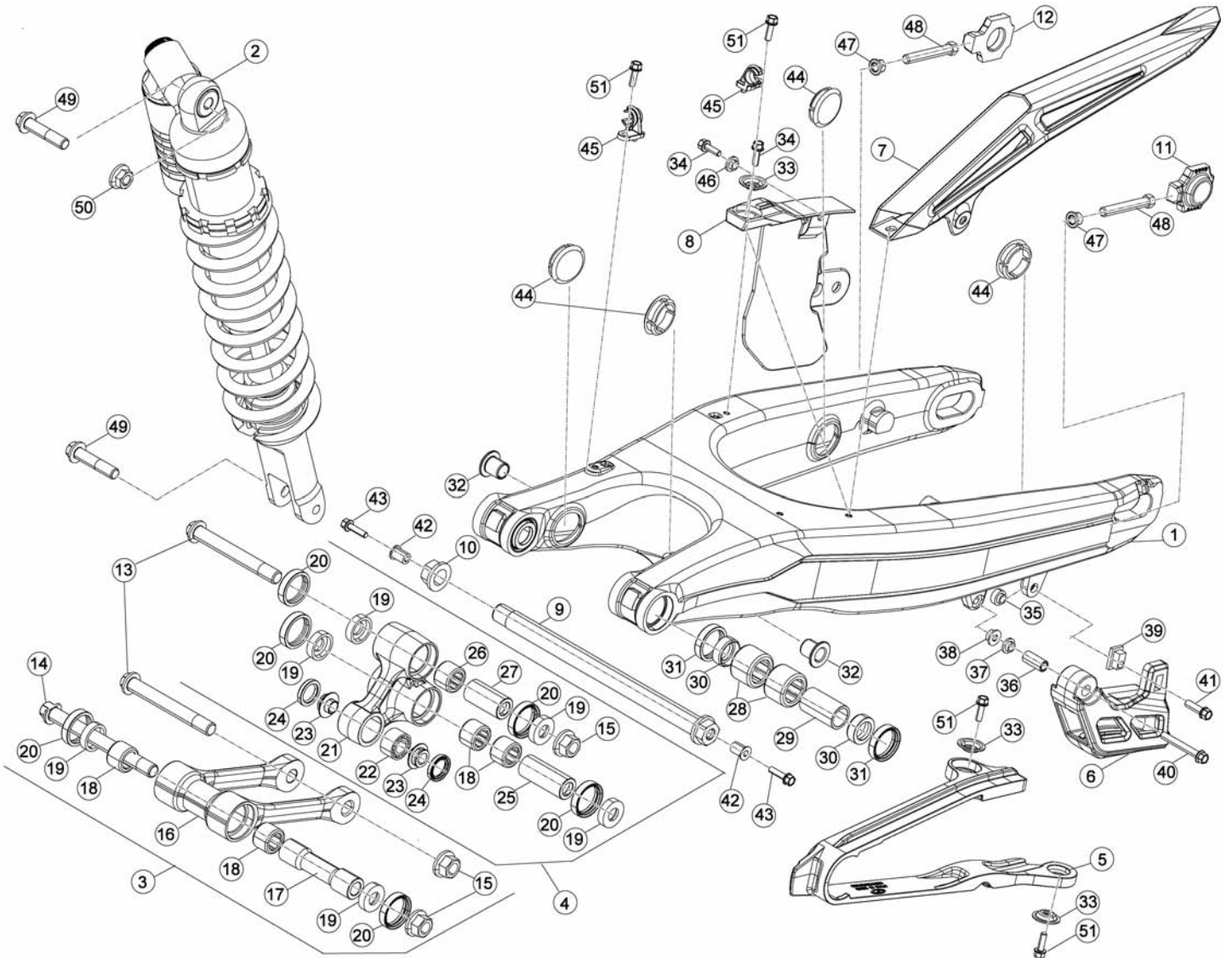
Tav.32



Tav.32

Pos Loc Ps Pos	Numero Number Numéro Número Nummer	Q.tà Q.ty Q.té M.ge C.ad	Nota Note Note Nota Anm.	Descrizione	Description	Dé signation	Beschreibung	Descrìpziò n
1	031320001 051	1		Telaioetto superiore	Upper frame	Châ ssis supé rieur	Kleiner Rahmen oben	Chasis superior
2	020321000 059	1		Braccetto telaioetto Dx	RH link arm	Bras jonction droit	Strebe, rechts	Brazo conexion der.
3	020321010 059	1		Braccetto telaioetto Sx	LH link arm	Bras jonction gauche	Strebe, links	Brazo conexion Izq.
4	020320100 005	1		Piastra fissaggio serratura	Lock sec. Plate	Plaque fix. Serrure	Befestigungsplatte Schloß	Chapa fij. cerradura
5	020321120 000	1		Perno serratura	Pin	Pivot	Zapfen	Perno
6	020320110 005	1		Piasta ritegno serratura	Plate	Plaque	Schild	Placa
7	020320138 051	1		Bottone serratura	Knob	Bouton	Knopf	Boton
8	020450758 000	1	430/480cc RACING	Coppia pedane poggiapiedi	Foot-peg, couple	Couple repose-pieds	FuBblechpaar	Par de estribos
9	020320160 000	1		Molla	Spring	Ressort	Feder	Muelle
10	2525601 000	1		Pattino catena	Chain shoe	Doigt chaine	Gleitauflage	Pati n cadena
11	2532521 000	1		Pedana dx.	Rubber mat R.H.	Tapis d.	FuBblech rechts	Estribo der.
12	2532531 000	1		Pedana sx.	Rubber mat L.H.	Tapis g.	FuBblech links	Estribo izq.
13	2554465 000	2		Perno pedana	Footrest pin	Pivot repose-pied	Rasten Pin	Eje estribera
14	016320200 000	2		Molla pedanina	Foot rest spring	Ressort repose-pied	FuBblechfeder	Muelle estribo
15	031320010 000	2		Rondella 10x21x2	Washer 10x21x2	Rondelle 10x21x2	Scheibe 10x21x2	Arandela 10x21x2
16	1281993 000	2		Copiglia 3x20	Split pin 3x20	Goupille 3x20	Splint 3x20	Grupilla 3x20
17	020320200 000	1		Protezione motore	Engine protection	Protection moteur	Motorschutz	Protecció n motor
18	2723470 000	1		Raccordo per sfiato	Breather pipe	Raccord pour vidange	Entlü ftungsrohranschluß	Racor para ventilació n
19	2910317 000	4		Tampone	Buffer	Silentbloc	Puffer	Silent-block
20	1149070 000	3		Bullone 6x20 ch rs	Bolt 6x20 ch rs	Boulon 6x20 ch rs	Bolzen 6x20 ch rs	Tornillo 6x20 ch rs
21	020320040 000	4		Boccola superiore	Upper bush	Douille supé rieure	Obere Buchse	Casquillo superior
22	1150355 000	4		Bullone M6x35	Bolt M6x35	Boulon M6x35	Bolzen M6x35	Tornillo M6x35
23	3129810 000	2		Vite M5X12	Screw M5X12	Vis M5X12	Schraube M5X12	Tornillo M5X12
24	020320030 000	2		Boccola anteriore	Front bush	Douille avant	Vordere Buchse	Casquillo delantero
25	007320320 000	2		Vite speciale TSBEI M8x20	Special screw TSBEI M8x20	Vis spé ciale TSBEI M8x20	Spezi schraube TSBEI M8x20	Tornillo especial TSBEI M8x20
26	3164070 000	2		Vite flangiata 8x30	Flanged screw 8x30	Vis à brides 8x30	Flanschschraube 8x30	Tornillo rebordado 8x30
27	2560311 000	3		Piastrina elastica M6	Spring plate M6	Plaque é lastique M6	Plä tchen M6	Pletina elá stica M6
28	1155480 000	1		Vite M8x40	Screw M8x40	Vis M8x40	Schraube M8x40	Tornillo M8x40
29	1317020 000	1		Dado autoblocc. Basso M8	Nut M8	Ecrou M8	Mutter M8	Tuerca M8
30	031320700 000	1		Cavalletto	Central stand	Bé quille	Kippstä nder	Caballette
31	020320260 000	1		Molla cavalletto	Central stand spring	Ressort bé quille	Feder Kippstä nder	Muelle caballete
32	1166615 000	1		Bullone spec. piastra cavalletto	Central stand special bolt	Boulon spec. plaque bé q.	Spezi schraube Kippstä nderplatte	Tornillo especial chapa caballete
33	1166614 000	1		Bullone spec. cavalletto	Special bolt	Boulon spec.	Spezi schraube	Tornillo especial
34	2557636 000	1		Piastrina aggancio molla	Bracket spring	Plaque accoch. ressort	Plä tchen federanlenkung	Placa eng. muelle
35	2248819 000	1		Molla esterna	Spring	Ressort	Feder	Muelle
36	2248818 000	1		Molla interna	Spring	Ressort	Feder	Muelle

Tav.33

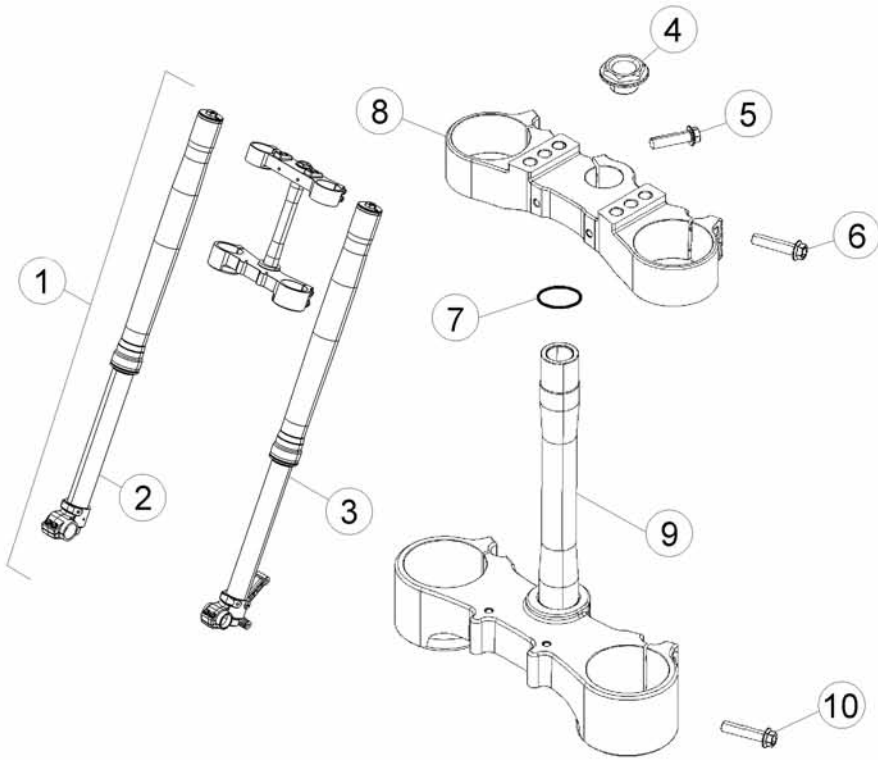


Tav.33

Pos Loc Ps Pos	Numero Number Numéro Nummer	Q.tà Q.ty Q.té M.ge C.ad	Nota Note Note Nota Anm.	Descrizione	Description	Dé signation	Beschreibung	Descrìpziò n
1	031330000 059	1		Forcellone	Big fork	Fourche	Radschwinge	Horquilla
2	031330040 000	1		Ammortizzatore	Damper	Amortisseur	Stoßdämpfer	Amortiguador
3	020330308 000	1		Bielleffa	Connecting rod	Biellette	Bolzensange	Bielefa
4	020330208 000	1		Bilanciere	Lever	Balancier	Kipphebel	Balancin
5	020330150 000	1		Tassello guidacatena super.	Upper sliding block	Cheville guide de chaîne sup.	Schwingschleifklotz oben	Protector cadena superior
6	2910071 000	1		Tassello guidacatena infer.	Lower sliding block	Cheville guide de chaîne inf.	Schwingschleifklotz unten	Protector cadena inferior
7	1288591 159	1		Copricatena superiore	Up. Chain cover	Couvre-chaîne supérieur	Kettenschutz oben	Cubrecadena superior
8	1288594 159	1		Copricatena inferiore	Lower chain cover	Couvre-chaîne inférieur	Kettenschutz unten	Cubrecadena inferior
9	2547652 000	1		Perno forcellone	Swingarm pivot	Axe fourche AR.	Schwingbolzen	Eje basculante
10	1327121 000	1		Dado speciale	Special nut	Ecrou spéciale	Spezialmutter	Tuerca especial
11	2911866 100	1		Tendicatena SX	Chain adjuster L.	Tendeur de chaîne G.	Kettenspanne L.	Tensor de cadena I.
11	031330034 250	1	430/480cc RACING	Tendicatena SX - ROSSO	Chain adjuster L. - RED	Tendeur de chaîne G. - ROUGE	Kettenspanne L. - ROT	Tensor de cadena I. - ROJO
12	2911865 100	1		Tendicatena DX	Chain adjuster R.	Tendeur de chaîne D.	Kettenspanner R.	Tensor de cadena D.
12	031330024 250	1	430/480cc RACING	Tendicatena DX - ROSSO	Chain adjuster R. - RED	Tendeur de chaîne D. - ROUGE	Kettenspanner R. - ROT	Tensor de cadena D. - ROJO
13	1163992 000	2		Vite speciale M12	Special screw M12	Vis spéciale M12	Spezialschraube M12	Tornillo especial M12
14	020330320 000	1		Vite speciale M12	Special screw M12	Vis spéciale M12	Spezialschraube M12	Tornillo especial M12
15	1321130 000	3		Dado autobloccante M12	Self locking nut M12	Ecrou de sécurité M12	Mutter, selbstsichernd M12	Tuerca de seguridad M12
16	020330300 000	1		Bielleffa	Connecting rod	Biellette	Bolzensange	Bielefa
17	020330310 000	1		Distanziale	Spacer	Entretoise	Distanzstück	Distanciator
18	1122055 000	4		Boccola a rulli 20x26x16	Roller bearing 20x26x16	Douille à roulements 20x26x16	Rollenbuchse 20x26x16	Caja de grasa de rodillos 20x26x16
19	2814083 000	6		Scodellino	Stop washer	Rondelle d'ar	Federaufnahme	Platillo
20	1064481 000	6		Paraolio	Oil seal	Pare-huile	Dichtring	Sello de lub.
21	020330200 000	1		Bilanciere	Lever	Balancier	Kipphebel	Balancin
22	1617310 000	1		Boccola a rulli 12x24x30	Roller bearing 12x24x30	Douille à roulements 12x24x30	Rollenbuchse 12x24x30	Caja de grasa de rodillos 12x24x30
23	1121920 000	2		Boccola	Bush	Moyeu	Büchse	Buje
24	1056020 000	2		Paraolio 16x24x4	Oil seal 16x24x4	Pare-huile 16x24x4	Dichtring 16x24x4	Sello de lub. 16x24x4
25	1362813 000	1		Distanziale 12x20x50	Spacer 12x20x50	Entretoise 12x20x50	Distanzstück 12x20x50	Distanciator 12x20x50
26	1122061 000	1		Boccola a rulli 20x26x30	Roller bearing 20x26x30	Douille à roulements 20x26x30	Rollenbuchse 20x26x30	Caja de grasa de rodillos 20x26x30
27	1362812 000	1		Distanziale 12x20x40	Spacer 12x20x40	Entretoise 12x20x40	Distanzstück 12x20x40	Distanciator 12x20x40
28	1122056 000	4		Boccola a rullini 22x28x12	Roller cage 22x28x12	Cage Aiguille 22x28x12	Rollenkäfig 22x28x12	Jaula rodillos 22x28x12
29	1349183 000	2		Distanziale forcellone	Big fork spacer	Entretoise fourche	Distanzstück Radschwinge	Distanciator horquilla
30	2814081 000	4		Scodellino	Stop washer	Rondelle d'ar	Federaufnahme	Platillo
31	1064481 000	4		Paraolio	Oil seal	Pare-huile	Dichtring	Sello de lub.
32	020330010 000	2		Boccola	Bush	Moyeu	Büchse	Buje
33	2774786 000	3		Rondella bombata	Kasher	Rondelle	Scheibe	Arandela
34	1146360 000	2		Bullone flangiato M5x16	Head Flanged bolt M5x16	Boulon Bridé M5x16	Bundbolzen M5x16	Bulón con Brida M5x16
35	1312610 000	1		Dado	Nut	Ecrou	Mutter	Tuerca
36	1349191 000	1		Distanziale	Spacer	Entretoise	Distanzstück	Distanciator
37	1354820 000	1		Distanziale 6,5x9,0x13,5	Spacer 6,5x9,0x13,5	Entretoise 6,5x9,0x13,5	Distanzstück 6,5x9,0x13,5	Distanciator 6,5x9,0x13,5
38	1313020 000	1		Dado autobloccante M6	Self locking nut M6	Ecrou de sécurité M6	Mutter, selbstsichernd M6	Tuerca de seguridad M6
39	1348868 000	1		Distanziale tassello guidacatena	Sliding block spacer	Entretoise cheville guide de chaîne	Abstandstück Schwingschleifklotz	Separador protector cadena/basculante
40	1105535 000	1		Bullone 6.50 rs ch 8	Bolt 6.50 rs ch 8	Boulon 6.50 rs ch 8	Bolzen 6.50 rs ch 8	Tornillo 6.50 rs ch 8
41	1149070 000	1		Bullone 6x20 ch rs	Bolt 6x20 ch rs	Boulon 6x20 ch rs	Bolzen 6x20 ch rs	Tornillo 6x20 ch rs
42	2733740 000	2		Rivetto filettato M6	Threaded rivet M6	Rivet fileté M6	Niete mit gewinde M6	Remache roscado
43	1146401 000	2		Bullone M5x20	Bolt M5x20	Boulon M5x20	Bolzen M5x20	Tornillo M5x20
44	2910596 136	4		Tappo forcellone D30	Big fork plug D30	Bouchon fourche D30	Radschwinge verschluß D30	Tapón horquilla D30
45	1514605 000	2		Passatubo	Grommet	Passe-tube	Rohrdurchgang	Pasa-tubo
46	1354820 000	1		Distanziale 6,5x9,0x13,5	Spacer 6,5x9,0x13,5	Entretoise 6,5x9,0x13,5	Distanzstück 6,5x9,0x13,5	Distanciator 6,5x9,0x13,5
47	1317121 000	2		Dado speciale M8	Special nut M8	Ecrou spéciale M8	Spezialmutter M8	Tuerca especial M8
48	1155909 000	2		Bullone M8x55	Bolt M8x55	Boulon M8x55	Bolzen M8x55	Tornillo M8x55
49	1162050 000	2		Bullone fiss. ammortizzatore M10x45	Damper sec. bolt M10x45	Boulon fix. amortisseur M10x45	Befestigungsbolzen M10x45	Tornillo fij amortiguador M10x45
50	1321060 000	1		Dado flangiato M10X1,25	Flanged nut M10X1,25	Ecrou bordé M10X1,25	Flanschmutter M10X1,25	Tuerca embreada M10X1,25
51	1146251 000	4		Bullone flangiato M5x12	Head Flanged bolt M5x12	Boulon Bridé M5x12	Bundbolzen M5x12	Bulón con Brida M5x12

Tav.33A

Pos Loc Ps Pos	Numero Number Numéro Número Nummer	Q.tà Q.ty Q.té M.ge C.ad	Nota Note Nota Anm.	Descrizione	Description	Dé signation	Beschreibung	Descrìciò n
1	031330040 000	1		Ammortizzatore completo	Shock absorber assembly	Amortisseur complet	Stoßdämpfer komplett	Amortiguador completo
2	020331410 000	1		Tampone	Buffer	Silentbloc	Puffer	Silent-block
3	031330060 000	1		Gruppo forchetta ammortizz.	Shock absorber inf. Connection	Fixation inférieure amortisseur	Untere Befestigung Stossdämpfer	Fijador inferior amortiguador
4	1386078 800	1		Kit distanziali ammortizzatore	Damper spacer kit	Jeu entretoises amortisseur	Kit Stoßdämpfer Distanz	Juego distanciador amortiguador
5	031330440 000	1		Gruppo guarnizioni	Gasket set	Groupe garnitures	Dichtungssatz	Grupo juntas
6	1539110 000	1		Fondello	Cup	Godet	Deckel	Cazoleta
7	031331410 000	1		Pistone completo	Piston set	Piston compl.	Kolben, kompl.	Pistón, compl.
8	020331430 000	1		Molla 5,4k	Spring 5,4k	Ressort 5,4k	Feder 5,4k	Muelle 5,4k
9	031330050 000	1		Gruppo ghiera	Ring nuts	Douilles	Gewinderingen	Casquillos
10	031330070 000	1		Serbatoio ammortizzatore	Shock absorber tank	Réervoir de l'amortisseur	Gasbehälter für Stoßdämpfer	Depósito amortiguador
11	031330080 000	1		Gruppo diaframma	Diaphragm assy	Groupe diaphragme	Biegeplattengruppe	Grupo diafragma
12	031330090 000	1		Gruppo tappo	Plug assy	Groupe bouchon	Verschlußgruppe Kpl	Grupo tapón
13	031330100 000	1		Basetta	Bracket	Support	Halter	Soporte
14	031330110 000	1		Corpo ammortizzatore	Damper body	Corps de l'amortisseur	Dämpfungskörper	Cuerpo amortiguador
15	031330118 000	1		Ammortizzatore completo	Shock absorber assembly	Amortisseur complet	Stoßdämpfer komplett	Amortiguador completo
16	031330120 000	1		Rosetta	Washer	Rondelle	Federring	Arandela
17	031330130 000	1		Volantino	Handwheel	Roue a main	Handrad	Rueda de mano
18	031330140 000	1		Rondella	Washer	Rondelle	U.Scheibe	Arandela
19	031330150 000	1		Stelo	Stem	Tige	Stange	Varilla
20	031330160 000	1		Gruppo guida stelo	Guide rod assy	Groupe guide tige	Pumpenstufenführungsgruppe	Grupo guja espiga
21	031330170 000	1		Gruppo tappo ammortizzatore	Shock-absorber plug assy.	Groupe bouchon amortisseur	Verschlußgruppe Kpl	Grupo tapón amortiguador
22	031330158 000	1		Stelo completo	Operating rod, assy.	Tige compl.	Kolbenstange, kompl.	Varilla completa

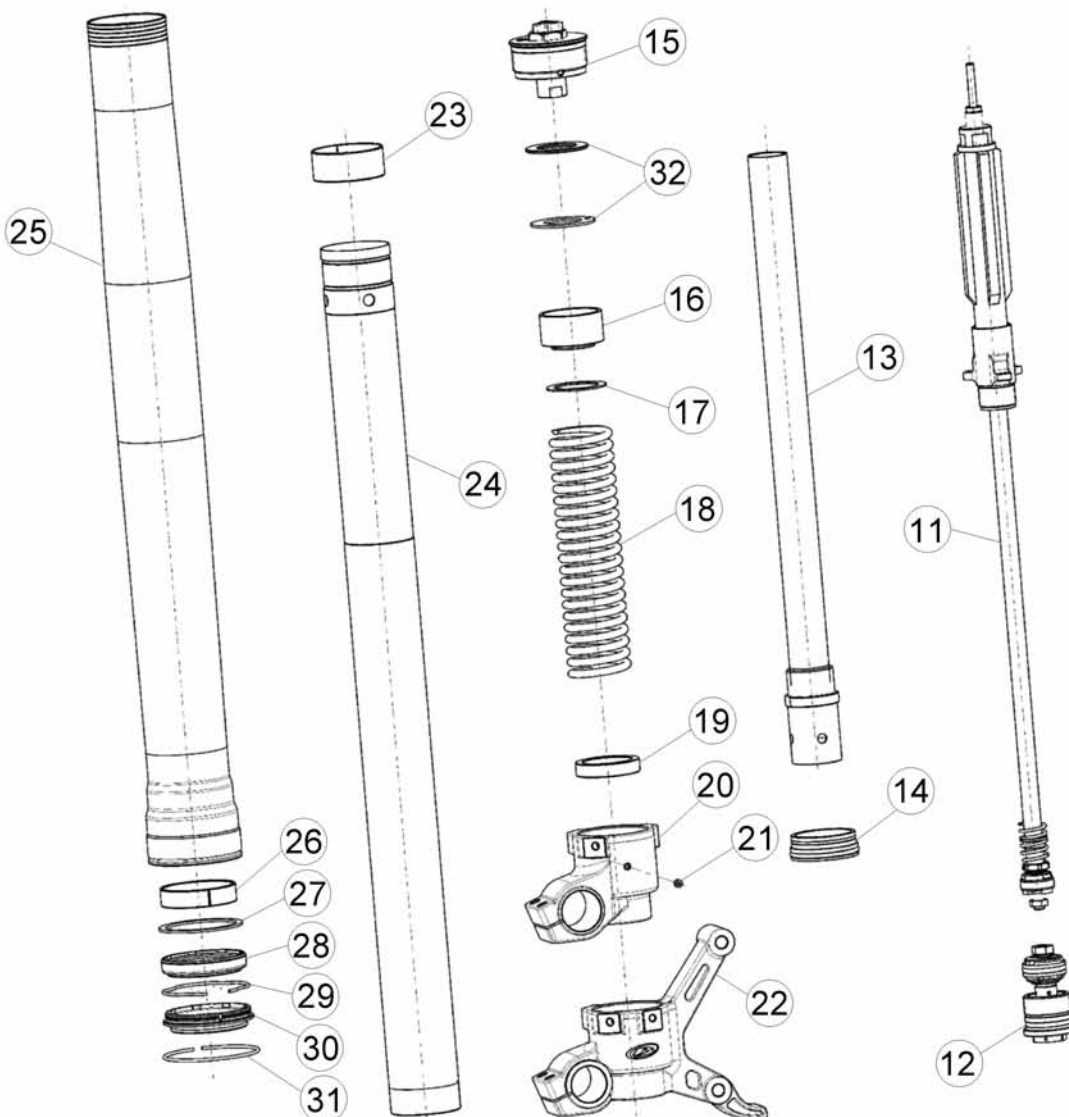




- Olio forcella
- Fork oil
- Gabelöl
- Huile de fourche
- Aceite de horquilla

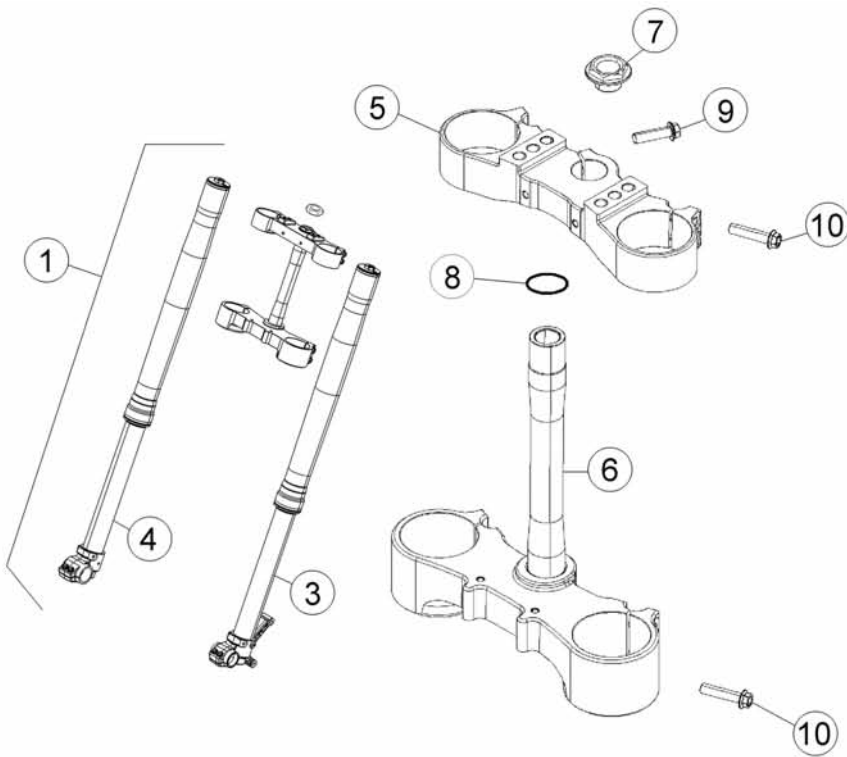
BETA consiglia:
 BETA recommends:
 BETA empfohlen:
 BETA recommande:
 BETA recomienda:

SAE 6,1



Tav.34

Pos Loc Pos Ps Pos	Numero Number Numé ro Número Nummer	Q.tà Q.ty Q.té M.ge C.ad	Nota Note Note Nota Anm.	Descrizione	Description	Dé signation	Beschreibung	Descrìpziò n
								STANDARD
1	031343368 000	1		Forcella completa d.48	Stirrup assy. d.48	Fourchette compl. d.48	Schaltgabel, Kompl. d.48	Horquilla compl. d.48
2	031343358 059	1		Gamba Dx. compl.	R.H. fork leg assy	Fourche complete D.	Telegabel Kpl. R.	Horquilla derech. compl.
3	031343348 059	1		Gamba Sx. compl.	L.H. fork leg assy	Fourche compl. G.	Telegabel, Kpl. L.	Horquill izrda. compl.
4	020340040 000	1		Dado 20X1,5	Nut 20X1,5	Ecrou 20X1,5	Mutter 20X1,5	Tuerca 20X1,5
5	1155440 000	1		Bullone 8x30 ch10 rs	Bolt 8x30 ch10 rs	Boulon 8x30 ch10 rs	Bolzen 8x30 ch10 rs	Tornillo 8x30 ch10 rs
6	1155510 000	4		Bullone M8x40	Bolt M8x40	Boulon M8x40	Bolzen M8x40	Tornillo M8x40
7	1066420 000	1		Anello OR 20,22,3,53 NBR	O-Ring 20,22,3,53 NBR	Bague d' é tanché ité 20,22,3,53 NBR	O-Ring 20,22,3,53 NBR	Anillo OR 20,22,3,53 NBR
8	020341120 004	1		Testata Forcella	Fork head	Tete forche	Obere gabelbrueke	Culata horquilla
9	020341118 004	1		Crociera con canotto	Lowe yoke	Croisiere a/tube fourche	Untere Gabelbrücke	Pletina con tubo
10	1155510 000	4		Bullone M8x40	Bolt M8x40	Boulon M8x40	Bolzen M8x40	Tornillo M8x40
11	031340270 000	2		Gruppo estensione	Rebound unit	Ecrou groupe dé tente	Zugstufengruppe	Grupo rebote
12	031340280 000	2		Gruppo compressione	Compression unit	Groupe compression	Druckstufengruppe	Grupo compresiò n
13	020343260 000	2		Tubo interno	Inner tube	Tube inté rieur	Gabel Innenrohr	Tubo interior
14	020343130 000	2		Anello appoggio stelo + O-Ring	Stem supporting ring + O-Ring	Anneau appui tige + O-Ring	Anlagering für stange + O-Ring	Anillo de apoyo varilla + O-Ring
15	031340220 000	2		Gruppo tappo	Plug assy	Groupe bouchon	Verschlussgruppe Kpl	Grupo tapò n
16	031340240 000	2		Distanziale in nylon	Nylon spacer	Entretoise en nylon	Nylon-Distanzstück	Separador de nylon
17	031343230 000	2		Rosetta	Washer	Rondelle	Federring	Arandela
18	031340250 000	2		Molla	Spring	Ressort	Feder	Muelle
19	031340260 000	2		Anello centraggio	Centering ring	Bague de centrage	Zentrierring	Anillo de centraje
20	020343310 000	1		Piedino dx forcella	R.H. fork foot	Pied de fourche droit	Gabelfuß rechts	Pata horquilla der.
21	020343080 000	2		Grano	Dowel	Goujon	Stift	Clavija
22	020343110 000	1		Piedino sx forcella	L.H. fork foot	Pied de fourche gauche	Gabelfuß links	Pata horquilla izq.
23	020343200 000	2		Boccola Ø49/47 L 20	Bush Ø49/47 L 20	Moyeu Ø49/47 L 20	Büchse Ø49/47 L 20	Buje Ø49/47 L 20
24	031320210 000	2		Stelo	Stem	Tige	Stange	Varilla
25	031340190 000	2		Fodero	Sleeve	Protection	Schutzstück	Protecció n
26	031340200 000	2		Boccola ø52/48 L15	Bush ø52/48 L15	Moyeu ø52/48 L15	Büchse ø52/48 L15	Buje ø52/48 L15
27	020343180 000	2		Distanziale	Spacer	Entretoise	Distanzstück	Distanciadò r
28	020343170 000	2		Guarnizione	Packing	Joint	Dichtung	Junta
29	020343160 000	2		Seeger Ø58,45	Circlip Ø58,45	Circlip Ø58,45	Seeger Ø58,45	Seeger Ø58,45
30	020343150 000	2		Raschiapolvere	Dust scraper	Graffe poussiere	Staubabstreifer	Esc. polvo
31	020343140 000	2		Seeger Ø64,5 Ø2	Circlip Ø64,5 Ø2	Circlip Ø64,5 Ø2	Seeger Ø64,5 Ø2	Seeger Ø64,5 Ø2
32	031340230 000	2		Svincolo molla	Anti-friction spring	Anti-friction pour ressort	Anti-Reibungsfeder	Anti-fricció n muelle

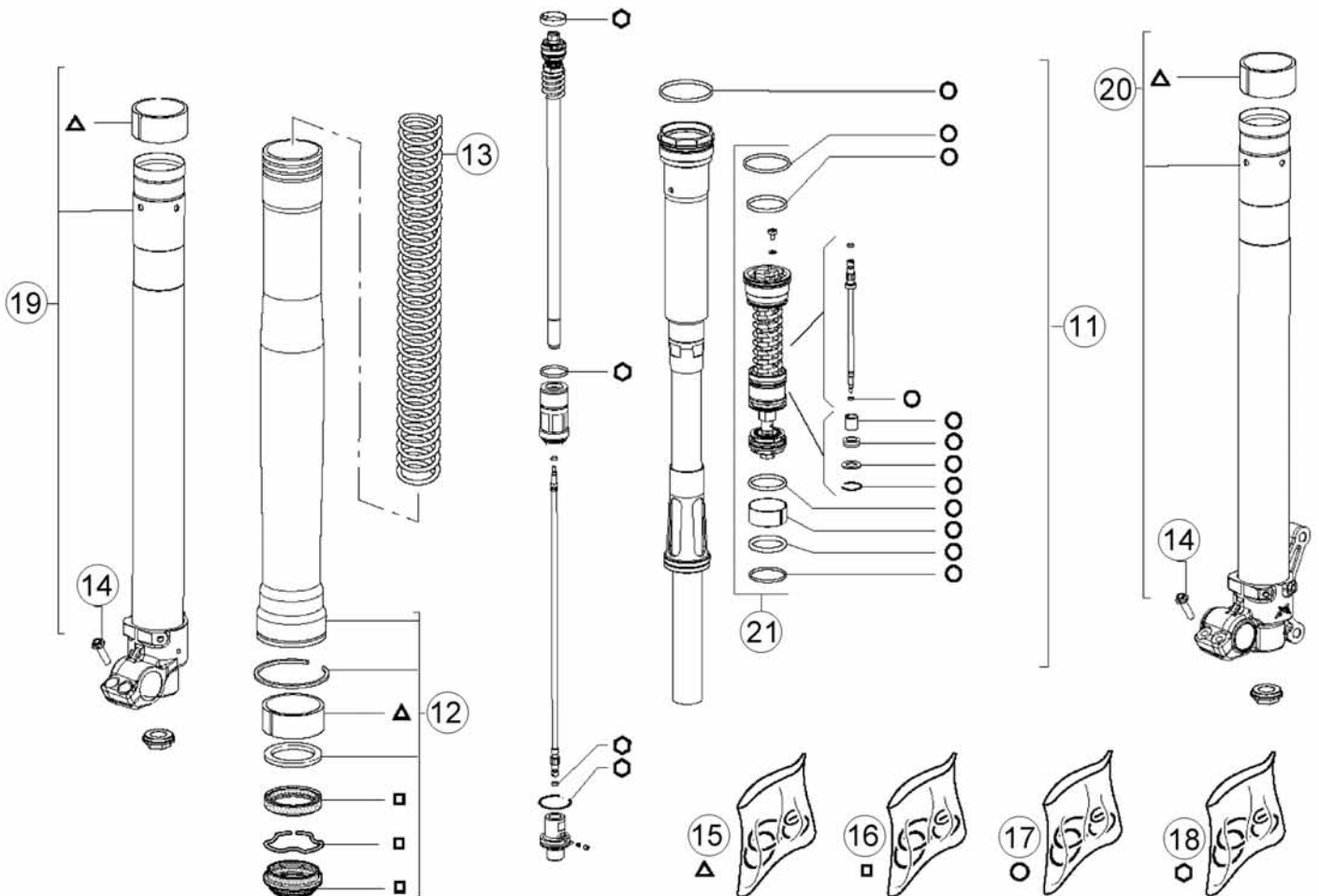




- Olio forcella
- Fork oil
- Gabelöl
- Huile de fourche
- Aceite de horquilla

BETA consiglia:
 BETA recommends:
 BETA empfohlen:
 BETA recommande:
 BETA recomienda:

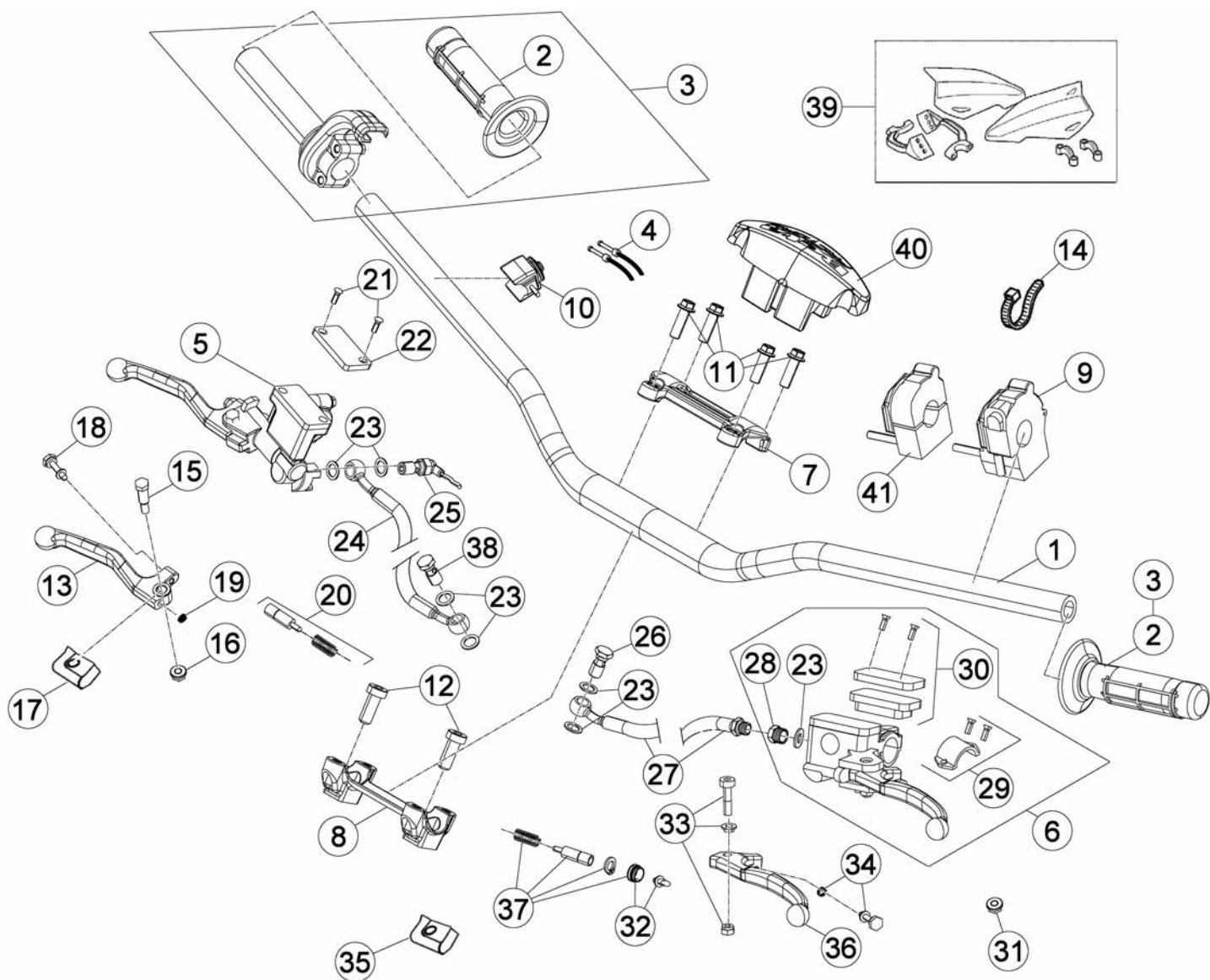
SAE 7,5



Tav.34

Pos Loc Pos Ps Pos	Numero Number Numéro Número Nummer	Q.tà Q.ty Q.té M.ge C.ad	Nota Note Note Nota Anm.	Descrizione	Description	Désignation	Beschreibung	Descripción
							430/480cc RACING	
1	031340028 000	1		Forcella completa D.48	Stirrup assy. D.48	Fourchette compl. D.48	Schaltgabel, Kompl. D.48	Horquilla compl. D.48
3	031340048 000	1		Gamba dx	RH leg	Tube D.	Rechte Beineinheit	Pata derecha
4	031340038 000	1		Gamba sx	LH leg	Tube G.	Linke Beineinheit	Pata izquierda
5	020341120 059	1		Testata Forcella	Fork head	Tête forche	Obere Gabelbrueke	Culata horquilla
6	020341118 059	1		Crociera con canotto	Lowe yoke	Croisiere a/tube fourche	Untere Gabelbrücke	Pletina con tubo
7	020340040 000	1		Dado 20X1,5	Nut 20X1,5	Ecrou 20X1,5	Mutter 20X1,5	Tuerca 20X1,5
8	1066420 000	1		Anello OR 20,22,3,53 NBR	O-Ring 20,22,3,53 NBR	Bague d' étanchéité 20,22,3,53 NBR	O-Ring 20,22,3,53 NBR	Anillo OR 20,22,3,53 NBR
9	1155440 000	1		Bullone 8x30 ch10 rs	Bolt 8x30 ch10 rs	Boulon 8x30 ch10 rs	Bolzen 8x30 ch10 rs	Tornillo 8x30 ch10 rs
10	1155510 000	8		Bullone M8x40	Bolt M8x40	Boulon M8x40	Bolzen M8x40	Tornillo M8x40
11	031343370 000	2		Cartuccia forcella	Fork spares	Cartouche fourche	Gabeldaempfer	Cartucho horquilla
12	031343298 000	2		Gamba forcella	Right fork	Jante fourche	Gabelbein	Brazo horquilla
13	031343300 000	1		Kit molle	Springs kit	Gr. ressorts	Federstet	Kit muelles
14	3130574 000	4		Vite M5x25	Screw M5x25	Vis M5x25	Schraube M5x25	Tornillo M5x25
15	020345160 000	1		Kit boccole	Bush kit	Kit douille	Buchsekit	Kit manguito
16	031343310 000	1		Kit paraoli	Oil seals kit	Jeu pare-huile	Dichtringsatz	Juego sellas de lub.
17	020345180 000	1		Kit ricambio compressione	Compression kit	Jeu de compression	Kit Kompression	Kit en compresión
18	020345190 000	1		Kit tenuta olio forcelle	Fork oil seal kit	Kit joints d' étanché itè	Dichtungskit	Kit estanqueidad
19	031343390 000	1		Stelo Dx. compl.	R.H. slider assy	Montant D. compl.	Bein, Kpl. R.	Deslizable der. compl.
20	031343400 000	1		Stelo Sx. compl.	L.H. slider assy	Montant G. compl.	Bein, Kpl. L.	Deslizable izrda. compl.
21	031343380 000	2		Gruppo valvola	Valve unit	Ensemble clapet	Ventilaggregat	Grupo vá lvula

Tav.35



Tav.35

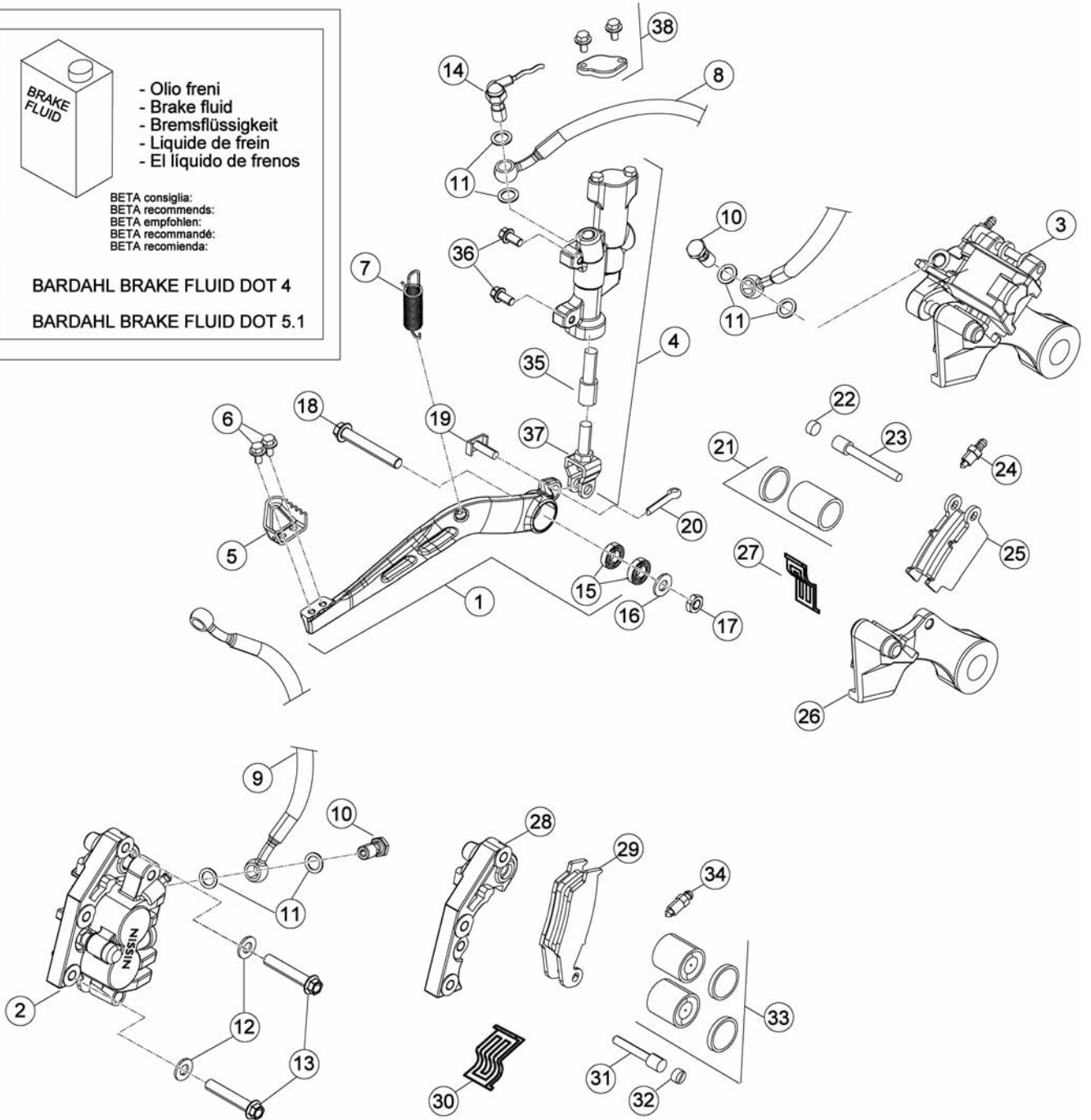
Pos Loc Pos Ps Pos	Numero Number Numé ro Número Nummer	Q.tà Q.ty Q.té M.ge C.ad	Nota Note Note Nota Anm.	Descrizione	Description	Dé signation	Beschreibung	Descrìpziò n
1	2220391 000	1		Manubrio	Handlebars	Guidon	Lenker	Manillar
1	026350000 059	1	430/480cc RACING	Manubrio	Handlebars	Guidon	Lenker	Manillar
2	2218537 000	1		Coppia manopole	Grips (couple)	Poignées (couple)	Handgriffpaar	Manecilla (juego)
3	1255097 000	1		Comando gas	Throttle control	Comm. gaz	Gasdrehgriff	Mando gas
4	020350100 000	1		Trasmissione gas	Throttle transmiss.	Transmission gaz	Gaszug	Transmisión gas
5	2102057 000	1		Leva comando freno ant.	Fr. br. lever	Lev. fr. AV.	Vorderradbremshebel	Pal. fr. del.
5	2102057 059	1	430/480cc RACING	Leva comando freno ant.	Fr. br. lever	Lev. fr. AV.	Vorderradbremshebel	Pal. fr. del.
6	020351208 200	1		Leva comando frizione	Clutch control lever	Levier de commande embrayage	Kupplungshebel	Palanca mando embrague
7	1208253 000	1		Cavallotto superiore	Upper u bolt	Etrier sup.	Obere Brücke	Brida sup.
8	1208263 000	1		Cavallotto inferiore	Lower u bolt	Etrier inférieure	Untere Brücke	Brida inferior
9	1306506 000	1		Commutatore luci	Lights switch	Commutateur feux	Lichtschalter	Conmutador luces
10	1884981 000	1		Interruttore avviamento	Starter switch	Commutateur démarrage	Anlasschalter	Interruptor de arranque
11	3164070 000	4		Vite flangiata 8x30	Flanged screw 8x30	Vis à brides 8x30	Flanschschraube 8x30	Tornillo rebordado 8x30
12	3165626 000	2		Vite a brugola M10 25	Allen screw M10 25	Vis à 6 pans M10 25	Sechskantschraube M10 25	Tornillo a llave allen M10 25
13	2127104 000	1		Leva freno	Brake lever	Levier du frein	Bremshebel	Palanca de freno
14	1514264 000	1		Fascetta	Clamp	Collier	Schelle	Abrazadera
15	3196832 000	1		Perno leva freno	Brake lever pin	Goujon levier frein	Bremshebelstift	Perno leva freno
16	1330911 000	1		Dado	Nut	Ecrou	Mutter	Tuerca
17	1633841 000	1		Coprileva	Lever cover	Couvre levier	Hebeldeckel	Cubre-palanca
18	3188604 000	1		Vite regol. leva	Adjusting screw	Vis réglage	Einstellschrauben	Tornillo reg.
19	2238704 000	1		Molla registro leva freno ant.	Front brake lever adjust spring	Ressort enregistrement levier	Regelfeder vorderradbremse	Muelle regul. bomba freno
20	2008258 000	1		Pistoncino completo pompa	Piston assy, pump	Piston compl. pompe	Kolben klpt. Pumpe	Piston completo bomba
21	3123410 052	2		Vite fiss. coperchio	Cover sec. screw	Vis de fix. couvercle	Schraube	Tornillo
22	2008259 000	1		Coperchio serbatoio olio	Oil filler cover	Couvercle ré servoir huile	Ölverschlußdeckel	Tapa depósito aceite
22	031360038 200	1	430/480cc RACING	Coperchio serbatoio olio	Oil filler cover	Couvercle ré servoir huile	Ölverschlußdeckel	Tapa depósito aceite
23	1650510 000	8		Guarnizione 10x15x1 in rame	Gasket 10x15x1 copper	Joint 10x15x1 cuivre	Dichtung 10x15x1 Kupfer	Junta 10.15.1 (cobre)
24	2909108 000	1		Tubo Freno Ant.	Front brake tube	Tuyau du frein AV.	Vordere Bremsleitung	Tubo freno delantero
25	1889621 000	1		Interruttore stop	Stop switch	Interrupteur stop	Stopschalter	Interruptor stop
26	1165040 000	1		Bullone forato 10x1 x tubo freno	Special bolt	Boulon 10x1 x tube frein	Hohlschraube F.Bremse	Tornillo esp. talad.10.1
27	020351210 000	1		Tubo frizione	Clutch tube	Canalisation embrague	Kupplungsrohr	Tubo embrague
27	020350210 000	1	430/480cc RACING	Tubo frizione	Clutch tube	Canalisation embrague	Kupplungsrohr	Tubo embrague
28	020350320 000	1	430/480cc RACING	Raccordo pompa frizione	Clutch pump union	Raccord pompe embrayage	Pumpenanschluss Kupplung	Racor bomba embrague
29	020350250 000	1		Cavallotto	U bolt	Etrier	Brücke	Brida
30	020350230 000	1		Tappo serbatoio pompa	Master cyl. tank plug	Bouchon ré servoir maî tre cylindre	Behälterverschluß Hauptbremszylinder	Tapón depósito bomba freno
31	020350280 000	1		Antiemulsione	Antiemulsion	Antiemulsion	Eulsionswideriger	Antiemulsion
32	020350290 000	1		Puntalino leva pompa	Push piece	Piece de pression	Druckstück	Varilla de presión
33	020350240 000	1		Perno leva	Lever pin	Goujon levier	Hebelstift	Perno palanca
34	020350300 000	1		Guidamolla	Spring guide	Guide ressort	Federführung	Guía resorte
35	020350270 000	1		Gomma protezione leva	Lever protection grommet	Caoutchouc protection levier	Gummi Hebelerschutz	Goma protección palanca
36	020350220 000	1		Leva frizione nuda	Clutch lever, only	Levier d'embrayage nue	Kupplungshebel	Palanca embrague
37	020350260 000	1		Kit pistoncino pompa	Piston kit master cyl.	Kit piston. maî tre cyl.	Kolbensatz hauptbremszylinder	Kit pistón bomba
38	1165053 000	1		Bullone forato 10x1,25	Pierced bolt 10x1,25	Boulon avec trou 10x1,25	Bolzen 10x1,25	Tornillo 10x1,25
39	026460058 251	1	430/480cc RACING	Kit paramani	Hand guards kit	Kit pare-mains	Kit Handchutz	Kit para manos
40	031350010 000	1		Protezione manubrio	Handlebar protection	Protection guidon	Lenkerschutz	Proteccion manillar
41	031400030 000	1	430/480cc RACING	Dispositivo switch mappa CDI	Switch for double map CDI	Selecteur mappe CDI	Mappingschalter CDI	Conmutador para cambiar el



- Olio freni
- Brake fluid
- Bremsflüssigkeit
- Liquide de frein
- El líquido de frenos

BETA consiglia:
 BETA recommends:
 BETA empfohlen:
 BETA recommande:
 BETA recomienda:

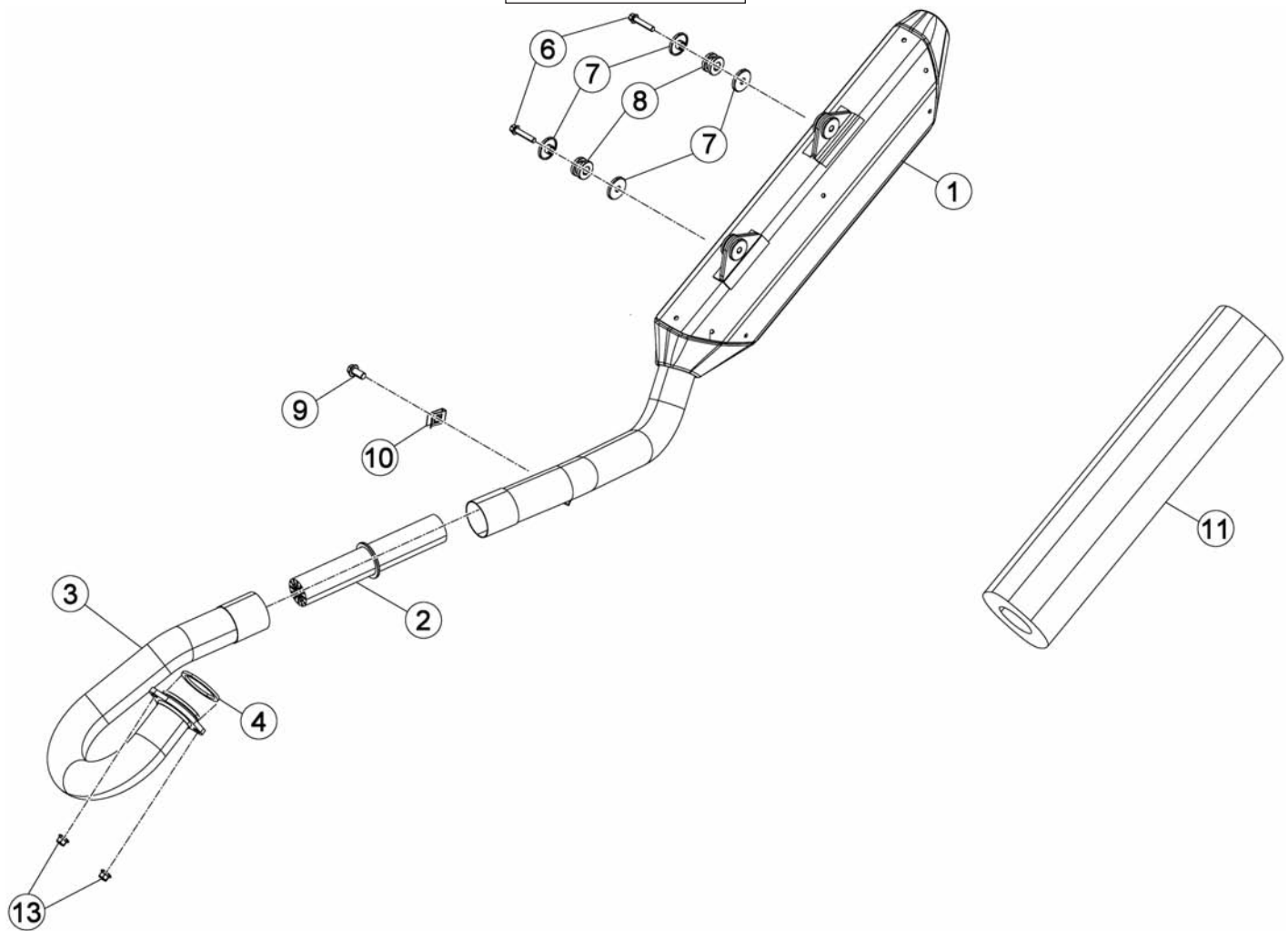
BARDAHL BRAKE FLUID DOT 4
BARDAHL BRAKE FLUID DOT 5.1



Tav.36

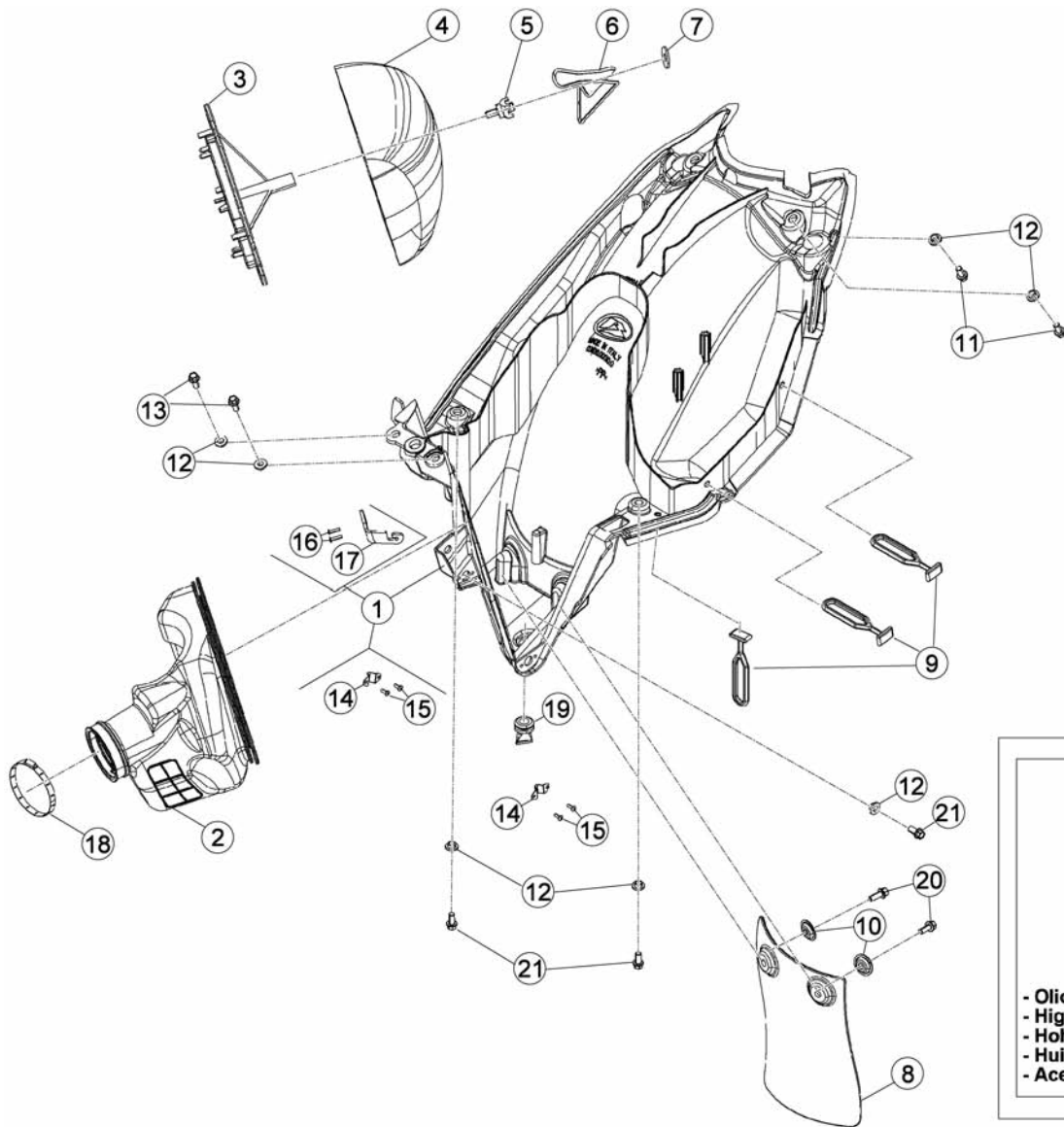
Pos Loc Ps Pos	Numero Number Numéro Número Nummer	Q.tà Q.ty Q.té M.ge C.ad	Nota Note Note Nota Anm.	Descrizione	Description	Dé signation	Beschreibung	Descrìpziò n
1	020360018 000	1		Pedale freno	Brake pedal	Pé dale frein	Fussbremspedal	Pedal freno
1	020360018 059	1	430/480cc RACING	Pedale freno	Brake pedal	Pé dale frein	Fussbremspedal	Pedal freno
2	2503056 000	1		Pinza freno anteriore	Front disk brake caliper	Etrier de frein AV.	Bremszange-Scheibe	Pinza freno del.
3	2503066 000	1		Pinza freno posteriore	Rear disk brake caliper	Etrier de frein AR.	Bremszange	Pinza del freno tras.
4	2591178 000	1		Pompa freno posteriore	Rear brake cylinder	Maî tre cylindre frein ar.	Hauptbremszylinder Hinterradbremse	Bomba freno trasero
5	2290053 000	1		Mozzetto	Hub	Moyeu	Nabe	Cubo
6	1146251 000	2		Bullone flangiato M5x12	Head Flanged bolt M5x12	Boulon Bridé M5x12	Bundbolzen M5x12	Bulón con Brida M5x12
7	2248813 000	1		Molla ritorno pedale freno	Brake pedal spring	Ressort Pé dale Frein	Feder Fussbremspedal	Muelle pedal de freno
8	2909428 000	1		Tube Freno Posteriore	Rear brake tube	Tuyau du frein AR.	Hintere Bremsleitung	Tube freno trasero
9	2909108 000	1		Tube Freno Ant.	Front brake tube	Tuyau du frein AV.	Vordere Bremsleitung	Tube freno delantero
10	1165053 000	2		Bullone forato 10x1,25	Pierced bolt 10x1,25	Boulon avec trou 10x1,25	Bolzen 10x1,25	Tornillo 10x1,25
11	1650510 000	6		Guarnizione 10x15x1 in rame	Gasket 10x15x1 copper	Joint 10x15x1 cuivre	Dichtung 10x15x1 Kupfer	Junta 10.15.1 (cobre)
12	2749500 000	2		Rondella 8x18	Washer 8x18	Rondelle 8x18	U.Scheibe 8x18	Arandela 8x18
13	1155690 000	2		Bullone M8x45 ch13 rs	Bolt M8x45 ch13 rs	Boulon M8x45 ch13 rs	Bolzen M8x45 ch13 rs	Tornillo M8x45 ch13 rs
14	1889621 000	1		Interruttore stop	Stop switch	Interrupteur stop	Stopschalter	Interruptor stop
15	1293388 000	2		Cuscinetto 8x22x7	Bearing 8x22x7	Roulement 8x22x7	Lager 8x22x7	Cojinete 8x22x7
16	2749500 000	1		Rondella 8x18	Washer 8x18	Rondelle 8x18	U.Scheibe 8x18	Arandela 8x18
17	1317020 000	1		Dado autoblocc. Basso M8	Nut M8	Ecrou M8	Mutter M8	Tuerca M8
18	3163985 000	1		Vite M8x50	Screw M8x50	Vis M8x50	Schraube M8x50	Tornillo M8x50
19	2541830 000	1		Forcellino	Clip	Ressort	Fixiergabel	Horquilla
20	1281995 000	1		Copiglia 2x15	Split pin 2x15	Goupille 2x15	Splint 2x15	Grupilla 2x15
21	2002717 000	1		Kit pistoncini e guarniz. Pinza Grano	Piston e oil seal for pliers	Jeu petit pistons et joint pince	Reparatursatz Bremszange	Juego piston y guarnicion pinza
22	3196821 000	1		Grano	Dowel	Goujon	Stift	Clavija
23	2541860 000	1		Perno ancoraggio pastiglia	Pin hanger	Pivot ancrage	Halter brehsbelage	Varilla esp. Pastillas pinzas
24	2891002 000	1		Sfiato	Breather	Reniflard	Entlüfter	Respiradero
25	2525362 000	1		Pastiglie freno post.	Rear brake pads	Pastill. de freins AR.	Hinterbremsbelag	Pastillas frenos tras.
26	020360110 000	1		Staffa supporto pinza	Caliper support bracket	Bride support étrier	Bremssattelbefestigung	Brida soporte pinza
27	2232208 000	1		Molla ferma pastiglie pinza	Brake pads spring for pliers	Ressort arret plaquettes	Haltefeder	Muelle pastillas pinza
28	020360120 000	1		Staffa supporto pinza	Caliper support bracket	Bride support étrier	Bremssattelbefestigung	Brida soporte pinza
29	2525361 000	1		Pastiglie freno ant.	Front brake pads	Pastill. de freins AV.	Vorderbremsbelag	Pastillas frenos del.
30	2232207 000	1		Molla ferma pastiglie pinza	Brake pads spring for pliers	Ressort arret plaquettes	Haltefeder	Muelle pastillas pinza
31	2541859 000	1		Perno ancoraggio pastiglia	Pin hanger	Pivot ancrage	Halter brehsbelage	Varilla esp. Pastillas pinzas
32	3196821 000	1		Grano	Dowel	Goujon	Stift	Clavija
33	2002716 000	1		Kit pistoncini e guarniz. Pinza Sfiato	Piston e oil seal for pliers	Jeu petit pistons et joint pince	Reparatursatz Bremszange	Juego piston y guarnicion pinza
34	2891001 000	1		Sfiato	Breather	Reniflard	Entlüfter	Respiradero
35	2008276 000	1		Kit pistoncino pompa post.	Piston kit rear master cyl.	Kit piston. maî tre cyl. AR.	Kolbensatz hinterhauptbremszylinder	Kit pistón bomba tras.
36	3130750 000	2		Vite M6x16	Screw M6x16	Vis M6x16	Schraube M6x16	Tornillo M6x16
37	2008277 000	2		Kit leva	lever kit	Jeu levier	Hebelsatz	Juego palanca
38	2008275 000	1		Kit serbatoio pompa	Kit, pump tank	Kit reservoir pompe	Deckel pumpstange	Kit deposito bomba

Tav.37



Pos Loc Pos Ps Pos	Numero Number Numéro Número Nummer	Q.tà Q.ty Q.té M.ge C.ad	Nota Note Note Nota Anm.	Descrizione	Description	Dé signation	Beschreibung	Descripció n
1	031370008 000	1		Silenziatore completo	Silencer complete	Silencieux complet	Endschalldä mpfer	Silenciador completo
2	020370080 000	1		Catalizzatore	Catalyst	Catalyseur	Katalysator	Catalizador
3	031370358 500	1	390cc	Collettore di scarico	Exhaust manifold	Collecteur d' é chapp.	Abgaskrü mmer	Colector de escape
3	031370338 500	1	430/480cc 430/480cc RACING	Collettore di scarico	Exhaust manifold	Collecteur d' é chapp.	Abgaskrü mmer	Colector de escape
4	020370040 000	1		Guarnizione scarico	Exhaust manifold gasket	Joint coll. Ech.	Dichtung Abgaskrü mmer	Junta colector de escape
6	1150300 000	2		Bullone 6x30 ch rs	Bolt 6x30 ch rs	Boulon 6x30 ch rs	Bolzen 6x30 ch rs	Tornillo 6x30 ch rs
7	1349187 000	4		Scodellino	Stop washer	Rondelle d' ar	Federaufnahme	Platillo
8	2891946 000	2		Silentbloc	Silentbloc	Silentbloc	Puffer	Silent-block
9	1147015 000	1		Bullone M6x12	Bolt M6x12	Boulon M6x12	Bolzen M6x12	Tornillo M6x12
10	2560311 000	1		Clip M6	Clip M6	Clip M6	Clip M6	Clip M6
11	020370998 000	1		Kit revisione silenziatore	Kit for silencer overhauling	Kit ré v. Silencieux	Reparatursatz Schalldä mpfer	Kit revisió n silenciador
13	1317121 000	2		Dado speciale M8	Special nut M8	Ecrou spéciale M8	Spezialmutter M8	Tuerca especial M8

Tav.38



Pos Loc Pos Ps Pos	Numero Number Numéro Número Nummer	Q.tà Q.ty Q.té M.ge C.ad	Nota Note Note Nota Anm.	Descrizione	Description	Dé signation	Beschreibung	Descrìpiòn
1	031380008 059	1		Scatola filtro completa	Air cleaner box	Boî tier filtre à air	Luftfiltergehäuse	Caja filtro de aire
2	031380050 000	1		Manicotto scatola filtro	Filter box sleeve	Manchon boî te du filtre	Filtergehäuseummuffe	Manguito caja filtro
3	031380020 000	1		Gabbia filtro aria	Filter cage	Grille filtre aire	Filter kafig	Jaula filtro aire
4	031380010 000	1		Filtro aria	Air filter	Filter à air	Luftfilter	Filtro de aire
5	2557197 000	1		Perno richiamo ferma-filtro	Filter pin	Pivot filtre	Filtershalter	Pin Eje filtro
6	020380210 000	1		Molla fermafiltro	Filter spring	Ressort filtre	Filter Feder	Muelle filtro
7	2774800 000	1		Rondella autobloccante 9	Washer 9	Rondelle 9	Scheibe 9	Arandela 9
8	2524416 159	1		Paraspruzzi	Splash guard	Pare-boue	Kotflü gellappen	Gomas aislantes
9	1634907 000	3		Gommino	Rubber buffer	Caoutchouc	Gummi	Goma
10	2774786 000	2		Rondella bombata	Kasher	Rondelle	Scheibe	Arandela
11	3179960 000	2		Vite autofilettante 6x15	Self tapping screw 6x15	Vis taraud 6x15	Schraube, Blech 6x15	Tornillo autorrosc. 6x15
12	1354820 000	7		Distanziale 6,5x9,0x13,5	Spacer 6,5x9,0x13,5	Entretoise 6,5x9,0x13,5	Distanzstück 6,5x9,0x13,5	Distanciador 6,5x9,0x13,5
13	1147015 000	2		Bullone M6x12	Bolt M6x12	Boulon M6x12	Bolzen M6x12	Tornillo M6x12
14	020380010 000	2		Ricettacolo	Receptacle	Rè ceptacle	Behälter	Receptaculo
15	2733801 000	4		Rivetto a strappo 3x8	Rivet 3x8	Rivet 3x8	Niet 3x8	Remache 3x8
16	2733803 000	2		Rivetto a strappo 3x12	Rivet 3x12	Rivet 3x12	Niet 3x12	Remache 3x12
17	020380020 000	1		Staffa	Bracket	Bras	Halterung	Brida
18	1514272 000	1		Fascetta	Clamp	Collier	Schelle	Abrazadera
19	1634510 000	1		Tappo in gomma	Rubber cap	Bouchon en caoutchouc	Gummiverschluß	Tapón de goma
20	3130815 000	2		Vite autofilettante 6x20	Self tapping screw 6x20	Vis taraud 6x20	Schraube, Blech 6x20	Tornillo autorrosc. 6x20
21	1148025 000	3		Bullone 6x16 ch 8 rs	Bolt 6x16 ch 8 rs	Boulon 6x16 ch 8 rs	Bolzen 6x16 ch 8 rs	Tornillo 6x16 ch 8 rs

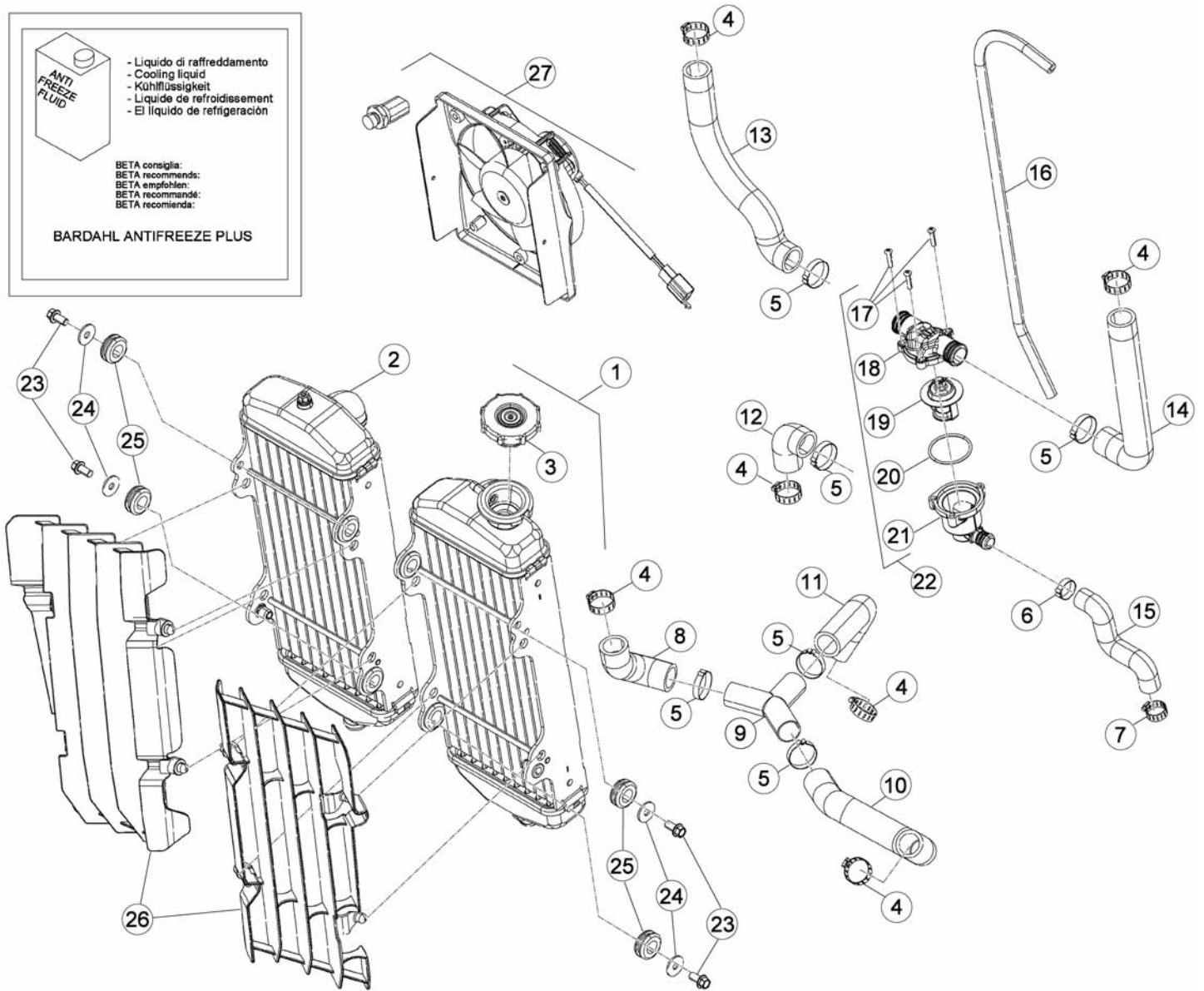
Tav.39



- Liquido di raffreddamento
- Cooling liquid
- Kühflüssigkeit
- Liquide de refroidissement
- El liquido de refrigeración

BETA consiglia:
BETA recommends:
BETA empfiehlt:
BETA recommande:
BETA recomienda:

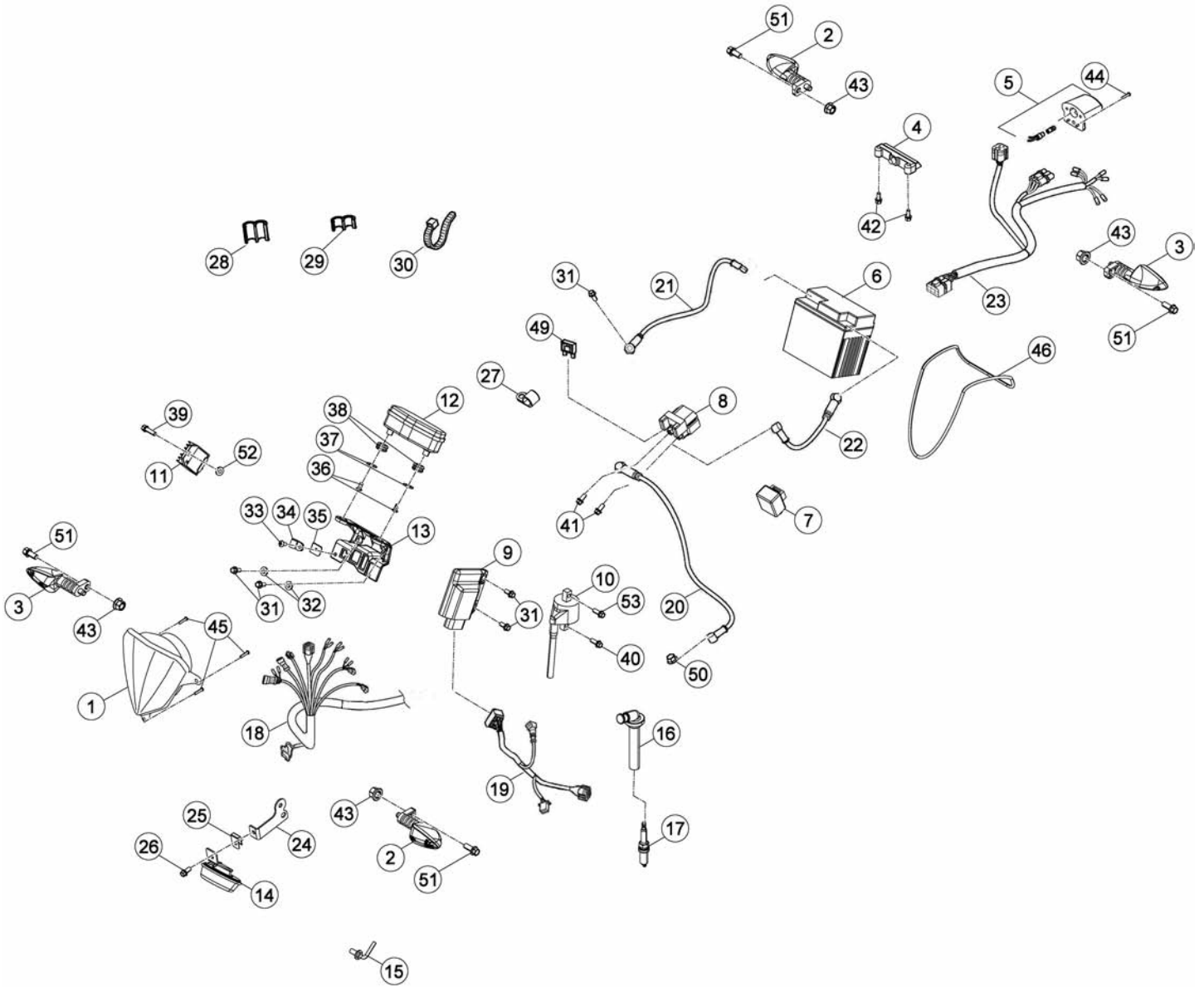
BARDAHL ANTIFREEZE PLUS



Tav.39

Pos Loc Ps Pos	Numero Number Numéro Nummer	Q.tà Q.ty Q.té M.ge C.ad	Nota Note Note Anm.	Descrizione	Description	Dé signation	Beschreibung	Descrìpziò n
1	020391100 000	1		Radiatore Sx	L.H. radiator	Radiateur G.	L., Kühler	Radiador iz.
2	020390000 000	1		Radiatore Dx	R.H. radiator	Radiateur D.	R., Kühler	Radiador der.
3	020391110 000	1		Tappo radiatore	Radiator plug	Bouchon radiateur	Kühlerdeckel	Tapa de radiador
4	1515240 000	6		Fascetta 19/28	Clamp 19/28	Collier 19/28	Schelle 19/28	Abrazadera 19/28
5	020390080 000	6		Fascetta 24	Clamp 24	Collier 24	Schelle 24	Abrazadera 24
6	020390090 000	1		Fascetta 17	Clamp 17	Collier 17	Schelle 17	Abrazadera 17
7	1515220 000	1		Fascetta 12/22	Clamp 12/22	Collier 12/22	Schelle 12/22	Abrazadera 12/22
8	020390060 000	1		Tubo inferiore radiatore dx	RH lower radiator tube	Tube radiateur droit inf.	Wasserschlauch Kühler unten/li.	Tubo radiador derecho inferior
9	020390200 000	1		Raccordo a Y	Y joint.p.	Raccord a Y	Y Stutzen	Racor a Y
10	020390050 000	1		Tubo inferiore radiatore sx	LH lower radiator tube	Tube radiateur gauche inf.	Wasserschlauch Kühler unten/re.	Tubo radiador izquierdo inferior
11	031390070 000	1		Tubo pompa acqua	Water pump pipe	Tube pompe eau	Leitung wasserpumpe	Tubo bomba agua
12	020390010 000	1		Tubo termostato	Thermostat hose	Tube interrupteur termique	Thermostatschlauch	Tubo termostato
13	020390040 000	1		Tubo radiatore dx-termostato	R.H. Radiator-Thermostat hose	Tuyau radiateur D.-interrupteur termique	Leitung Kühler re- Thermostatschlauch	Tubo radiador der.-termostato
14	020390030 000	1		Tubo radiatore sx-termostato	L.H. Radiator-Thermostat hose	Tuyau radiateur G.-interrupteur termique	Leitung Kühler li- Thermostatschlauch	Tubo radiador izq.-termostato
15	020390020 000	1		Tubo inf. Termostato	Thermostat lower hose	Tube inf. interrupteur termique	Thermostatschlauch, unten	Tubo inf. Termostato
16	020390150 000	1		Tubo sovrappressione	Overpressure hose	Tuyau surpression	Kühlerschlauch Überdruck	Tubo sobre presión
17	020390140 000	3		Vite	Screw	Vis	Schraube	Tornillo
18	020390120 000	1		Coperchio termostato	Thermostat cover	Couvercle du thermostat	Thermostatabdeckung	Tapa del termostato
19	020390130 000	1		Termostato	Bimetal, thermostatic	Thé rmostat	Thermostat	Termostato
20	02060530 000	1		Anello or 31x2,5	O-Ring 31x2,5	Bague d' é tanché ité 31x2,5	O-Ring 31x2,5	Anillo OR 31x2,5
21	020390110 000	1		Contenitore termostato	Thermostat container	Logement interrupteur termique	Rahmen Thermostatschlauch	Plástico termostato
22	020390138 000	1		Termostato completo	Thermostat, assy	Thermostat complet	Thermostat komplett	Termostato compl.
23	1147015 000	4		Bullone M6x12	Bolt M6x12	Boulon M6x12	Bolzen M6x12	Tornillo M6x12
24	2743250 000	4		Rondella 6x24	Washer 6x24	Rondelle 6x24	U.Scheibe 6x24	Arandela 6x24
25	1634911 000	4		Gommino	Rubber buffer	Caoutchouc	Gummi	Goma
26	031390030 051	1		Copopia griglie radiatore	Pair radiator grills	Couple calandres	Kühlergrillpaar	Par rejas del radiador
27	007450438 000	1		Kit elettroventola (opzionale)	Electric fan kit (optional)	Jeu electro-ventilateur (Option)	Elektroluterradsatz (Optionsbaustein)	Kit electroventilador (opcional)

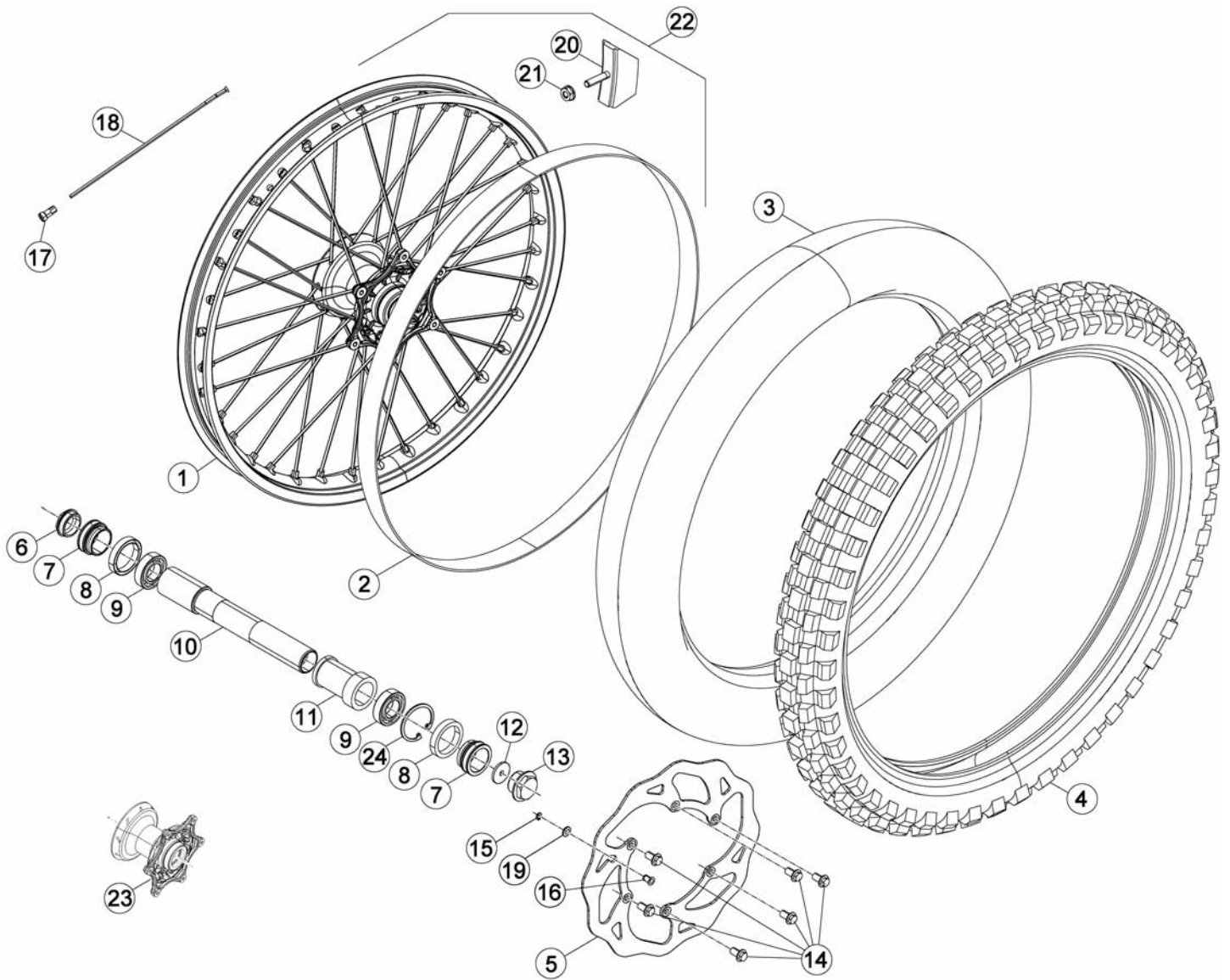
Tav.40



Tav.40

Pos Loc Pos Ps Pos	Numero Number Numéro Nummer	Q.tà Q.ty Q.té M.ge C.ad	Nota Note Nota Anm.	Descrizione	Description	Dé signation	Beschreibung	Descrìpziò n
1	1646210 000	1		Faro ant.	Headlamp	Projecteur	Scheinwerfer	Faro del.
2	020400610 000	2		Indicatore direzione ant sx. - post. dx	LH front - RH rear indicator	Indicateur avant gauche - arriere droit	Blinker vorder li. - hinten re.	Flecha delantera izquierda - posterior derecha
3	020400600 000	2		Indicatore direzione ant dx. - post. sx	RH front - LH rear indicator	Indicateur avant droit - arriere gauche	Blinker vorder re. - hinten li.	Flecha delantera derecha - posterior izquierda
4	020400308 000	1		Fanalino posteriore a led	LED tail lamp	Feu AR. à diodes	LED-Rücklicht	Piloto a LED
5	020400200 000	1		Luce Targa	Plate Illumination	Éclairage De Plaque	Kennzeichen-Beleuchtung	Illuminació n Placa
6	1115416 000	1		Batteria	Battery	Batterie	Batterie	Bateria
7	1884948 000	1		Intermittenza	Unit turn signal lamps	Disp. comm. clignot.	Blinkgeber	Disp. intermitentes
8	2728471 000	1		Relais	Relay	Relais	Relay	Relé
9	028100008 000	1	390cc	Centralina digitale	CDI unit	Bobine digital (C.D.I.)	Steuergerät	Centralita digital
9	029100008 000	1	430cc	Centralina digitale	CDI unit	Bobine digital (C.D.I.)	Steuergerät	Centralita digital
9	029100018 000	1	430cc	Centralina digitale	CDI unit	Bobine digital (C.D.I.)	Steuergerät	Centralita digital
9	030100008 000	1	480cc	Centralina digitale	CDI unit	Bobine digital (C.D.I.)	Steuergerät	Centralita digital
9	030100018 000	1	480cc	Centralina digitale	CDI unit	Bobine digital (C.D.I.)	Steuergerät	Centralita digital
10	006400108 000	1		Bobina accensione	Ignition coil	Bobine allumage	Zuendspule	Bobina de encendido
11	2728101 000	1		Regolatore	Regulator	Régulateur	Regler	Regulador
12	020408100 050	1		Strumento digitale	Digital instrument	Instrument numérique	Digitalinstrument	Instrumento digital
13	031400110 000	1		Supporto strumento	Instrument holder	Support instruments	Instrumentenhalter	Soporte instrumentos
14	007400500 000	1		Avvisatore acustico	Warning horn	Avertisseur sonore	Hupe	Claxon
15	2879013 000	1		Sensore REED	REED sensor	REED	Sensor	Sensor REED
16	006100550 000	1		Cappuccio candela	Spark plug cap	Capuchon/couvercle bougie	Zündkerzenkappe	Capuchón de la bujía
17	006100500 000	1		Candela M12X1,25	Spark plug M12X1,25	Bougie M12X1,25	Zündkerze M12X1,25	Bujía M12X1,25
18	020404000 000	1		Impianto centrale	Electric equipment	Installation centrale	Zentraler Kabelbaum	Instalación central
19	020400050 000	1		Gruppo cavetti centralina iniezione	Injection power unit harness	Groupe fils centrale injection	Kabeleinheit Steuergerät Einspritzung	Conjunto cables centralita de inyección
20	031400380 000	1		Cavetto relè avviamento	Starter relay cable	Câ ble relais de demarrage	Anlassrelaiskabel	Cable relé de arranque
21	020400020 000	1		Cavetto di massa	Ground cable	Cable masse	Masse kabel	Cable masa
22	020400030 000	1		Cavo batteria-relè	Battery-Relay cable	Cable batterie-relais	Kabel Batterie-Relais	Cable Batería a-Relé
23	020401010 000	1		Impianto posteriore	Rear harness	Circuit post.	Anlage hinten	Instalación tras.
24	2897255 000	1		Staffa supporto claxon	Horn support bracket	Bride support avertisseur	Hupebefestigung	Brida soporte claxon
25	2560311 000	1		Piastrina elastica M6	Spring plate M6	Plaqueette é lastique M6	Plättchen M6	Pletina elástica M6
26	1147015 000	1		Bullone M6x12	Bolt M6x12	Boulon M6x12	Bolzen M6x12	Tornillo M6x12
27	1514654 000	1		Fascetta	Clamp	Collier	Schelle	Abrazadera
28	2524442 000	1		Passacavo 6/8	Fair lead 6/8	Passe-fils 6/8	Kabelführung 6/8	Pasa-cable 6/8
29	2524443 000	3		Passacavo 6/6	Fair lead 6/6	Passe-fils 6/6	Kabelführung 6/6	Pasa-cable 6/6
30	1514264 000	1		Fascetta	Clamp	Collier	Schelle	Abrazadera
31	1147015 000	5		Bullone M6x12	Bolt M6x12	Boulon M6x12	Bolzen M6x12	Tornillo M6x12
32	1354820 000	2		Distanziale 6,5x9,0x13,5	Spacer 6,5x9,0x13,5	Entretoise 6,5x9,0x13,5	Distanzstück 6,5x9,0x13,5	Distanciador 6,5x9,0x13,5
33	3123530 000	1		Vite M4,2x16 TMTIC	Screw M4,2x16 TMTIC	Vis M4,2x16 TMTIC	Schraube M4,2x16 TMTIC	Tornillo M4,2x16 TMTIC
34	2525182 000	1		Passacavo	Grommet	Passe-câ ble	Kabeldurchgang	Pasacables
35	2558090 000	1		Piastrina elastica	Spring plate	Plaqueette é lastique	Plättchen	Pletina elástica
36	3126190 000	2		Vite M4x12 TCIC	Screw M4x12 TCIC	Vis M4x12 TCIC	Schraube M4x12 TCIC	Tornillo M4x12 TCIC
37	020408120 000	2		Distanziale 5x15	Distanziale 5x15	Distanziale 5x15	Distanziale 5x15	Distanziale 5x15
38	031400130 000	2		Gommino	Rubber buffer	Caoutchouc	Gummi	Goma
39	1148025 000	2		Bullone 6x16 ch 8 rs	Bolt 6x16 ch 8 rs	Boulon 6x16 ch 8 rs	Bolzen 6x16 ch 8 rs	Tornillo 6x16 ch 8 rs
40	1150010 000	1		Bullone 6x25 ch 8 rs	Bolt 6x25 ch 8 rs	Boulon 6x25 ch 8 rs	Bolzen 6x25 ch 8 rs	Tornillo 6x25 ch 8 rs
41	3130190 000	2		Vite a brugola 6x8	Allen screw 6x8	Vis à 6 pans 6x8	Sechskantschraube 6x8	Tornillo a llave allen 6x8
42	1146251 000	2		Bullone flangiato M5x12	Head Flanged bolt M5x12	Boulon Bridé M5x12	Bundbolzen M5x12	Bulón con Brida M5x12
43	1312550 000	4		Dado M6x5 flangiato	Flanged nut M6x5	Ecrou bridé M6x5	Bundmutter M6x5	Tuerca con Brida M6x5
44	3123565 000	1		Vite 4,5x15 TCCCR	Screw 4,5x15 TCCCR	Vis 4,5x15 TCCCR	Schraube 4,5x15 TCCCR	Tornillo 4,5x15 TCCCR
45	3126190 000	3		Vite M4x12 TCIC	Screw M4x12 TCIC	Vis M4x12 TCIC	Schraube M4x12 TCIC	Tornillo M4x12 TCIC
46	1440020 000	1		Cinghia fiss. batteria	Battery sec. strap	Bande fix. batterie	Batteriebefestigung Riemen	Correa suj. baterí a
49	020400060 000	2		Fusibile 10A / 32V	Fuse 10A / 32V	Fusible 10A / 32V	Sicherung 10A / 32V	Fusible 10A / 32V
50	1312550 000	1		Dado flangiato M6	Flanged nut M6	Ecrou bordé M6	Flanschmutter M6	Tuerca embreadada M6
51	1148025 000	4		Bullone 6x16 ch 8 rs	Bolt 6x16 ch 8 rs	Boulon 6x16 ch 8 rs	Bolzen 6x16 ch 8 rs	Tornillo 6x16 ch 8 rs
52	2740500 000	2	RACING	Rondella 6x24	Washer 6x24	Rondelle 6x24	U.Scheibe 6x24	Arandela 6x24
53	1149070 000	1		Bullone M6x20 ch 8 rs	Bolt M6x20 ch 8 rs	Boulon M6x20 ch 8 rs	Bolzen M6x20 ch 8 rs	Tornillo M6x20 ch 8 rs

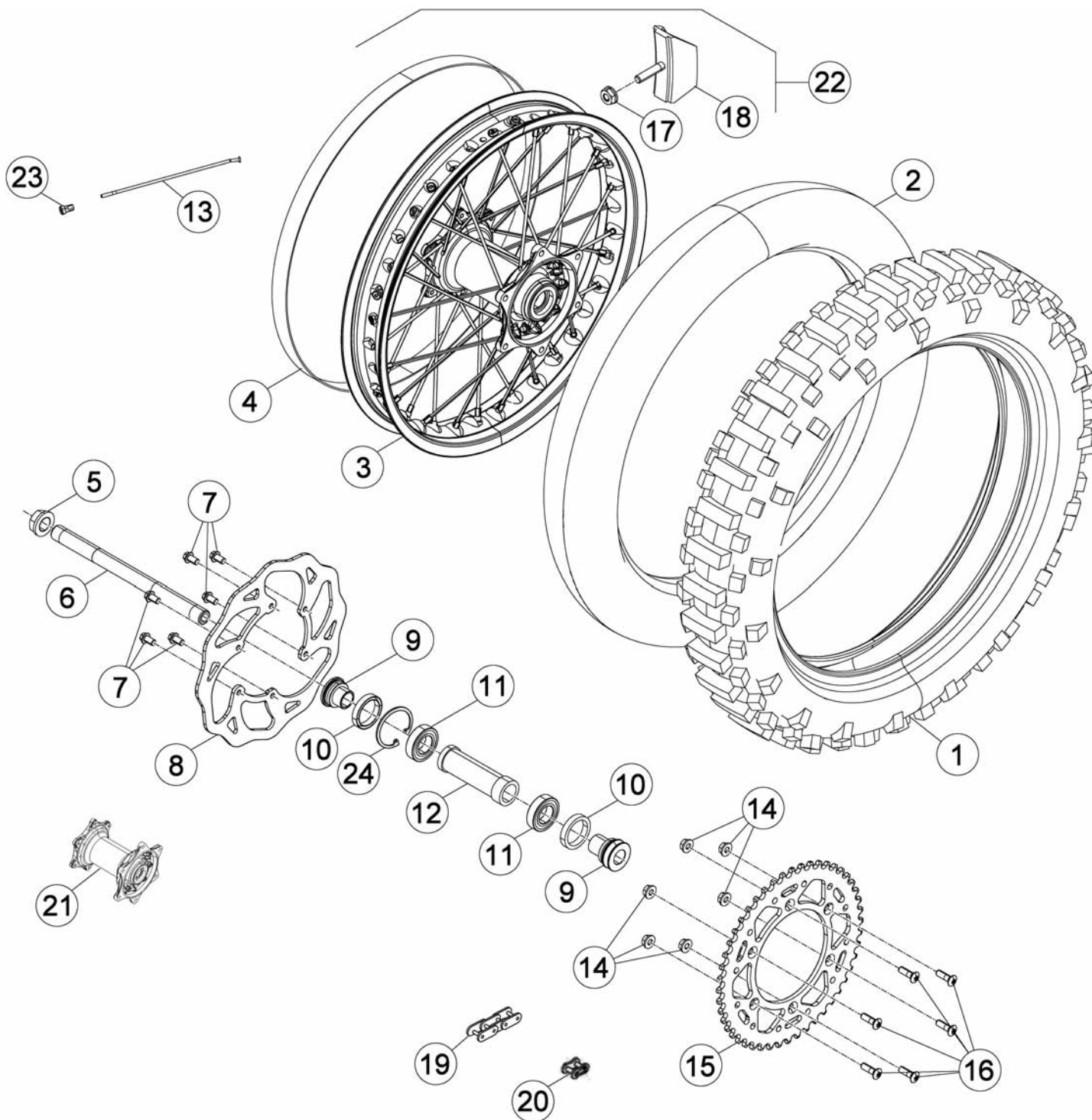
Tav.41



Tav.41

Pos Loc Pos Ps Pos	Numero Number Numéro Número Nummer	Q.tà Q.ty Q.té M.ge C.ad	Nota Note Note Nota Anm.	Descrizione	Description	Dé signation	Beschreibung	Descrìpziò n
1	020411400 059	1		Cerchio anteriore 21x1,6	Front rim 21x1,6	Jante avant 21x1,6	Vorderfelge 21x1,6	Llanta delantera 21x1,6
2	1538200 000	1		Flap 21x25	Bead 21x25	Flap21x25	Felgenband 21x25	Flap cinta tapa radios 21.25
3	1216110 000	1		Camera d' aria 2.5-21	Tubular braid 2.5-21	Chambre à air 2.5-21	Schlauch 2.5-21	Camara 2.5-21
4	1281575 000	1		Pneumatico	Tyre	Pneu	Reifen	Neumático
5	031410300 000	1		Disco freno	Brake plate	Disque frein	Bremscheibe	Disco freno
6	020410070 000	1		Tappo perno ruota anteriore	Front wheel pin plug	Bouchon pivot roue avant	Stopfen Pin Vorrad	Tapon eje rueda anterior
6	020410200 053	1	430/480cc RACING	Tappo perno ruota anteriore	Front wheel pin plug	Bouchon pivot roue avant	Stopfen Pin Vorrad	Tapon eje rueda anterior
7	031410040 000	2		Distanziale ant.	Front spacer	Entretoise AV.	Distanzstück vorderer	Distanciador del.
8	1066000 000	2		Paraolio 35x47x7	Oil seal 35x47x7	Pare-huile 35x47x7	Dichtring 35x47x7	Sello de lub. 35x47x7
9	020410030 000	2		Cuscinetto 30x47x9	Bearing 30x47x9	Roulement 30x47x9	Lager 30x47x9	Cojinete 30x47x9
10	020410050 000	1		Perno ruota anteriore	Front wheel spindle	Pivot roue AV.	Vorderradzapfen	Perno rueda delantera
11	031410150 000	1		Distanziale interno	Inner spacer	Entretoise interne	Innere Distanzstück	Distanciador interior
12	020411100 000	1		Tappo interno perno ruota anteriore	Front wheel pin inner plug	Bouchon int. pivot roue avant	Innerstopfen Pin Vorrad	Tapon int. eje rueda anterior
13	020410060 000	1		Tappo filettato	Threaded plug	Bouchon fileté	Gewindepfropf	Tapò n filete
14	031410160 000	6		Vite TEF M6x14	Screw TEF M6x14	Vis TEF M6x14	Schraube TEF M6x14	Tornillo TEF M6x14
15	2822660 000	1		Seeger 9E	Circlip 9E	Circlip 9E	Seeger 9E	Seeger 9E
16	021410050 000	1		Magnete	Sensor magneto	Magneto capteur	Magnet für Sensor	Magneto sensor
17	031410420 000	36		Nipplo	Nipple	Ecrou	Nippel	Tuerca
18	031410410 000	36		Raggio	Spoke	Rayon	Speiche	Radio
19	2758080 000	1		Rondella spessore	Shim	Rondelle entretoise	Ausgleichscheibe	Arandela suplemento
20	1517551 000	1		Fermafascione	Tyre retainer	Arrêt	Felgenhalterung	Sujeta cobertura
21	1317120 000	1		Dado M8 flangiato	Nut M8	Ecrou M8	Mutter M8	Tuerca M8
22	031410440 059	1		Ruota anteriore premontata	Fr.wheel, assy.	Roue AV. p/monté e	Vormontiertes Vorderrad	Rueda delantera montada
23	031410148 000	1		Mozzo anteriore c/cuscinetti	Front hub with ballbearing	Moyeu avant avec roulements	Nabe vo.	Buje ant.c/cojinetes
24	C01260010 000	1		Seeger 47x1,75	Circlip 47x1,75	Circlip 47x1,75	Seeger 47x1,75	Seeger 47x1,75

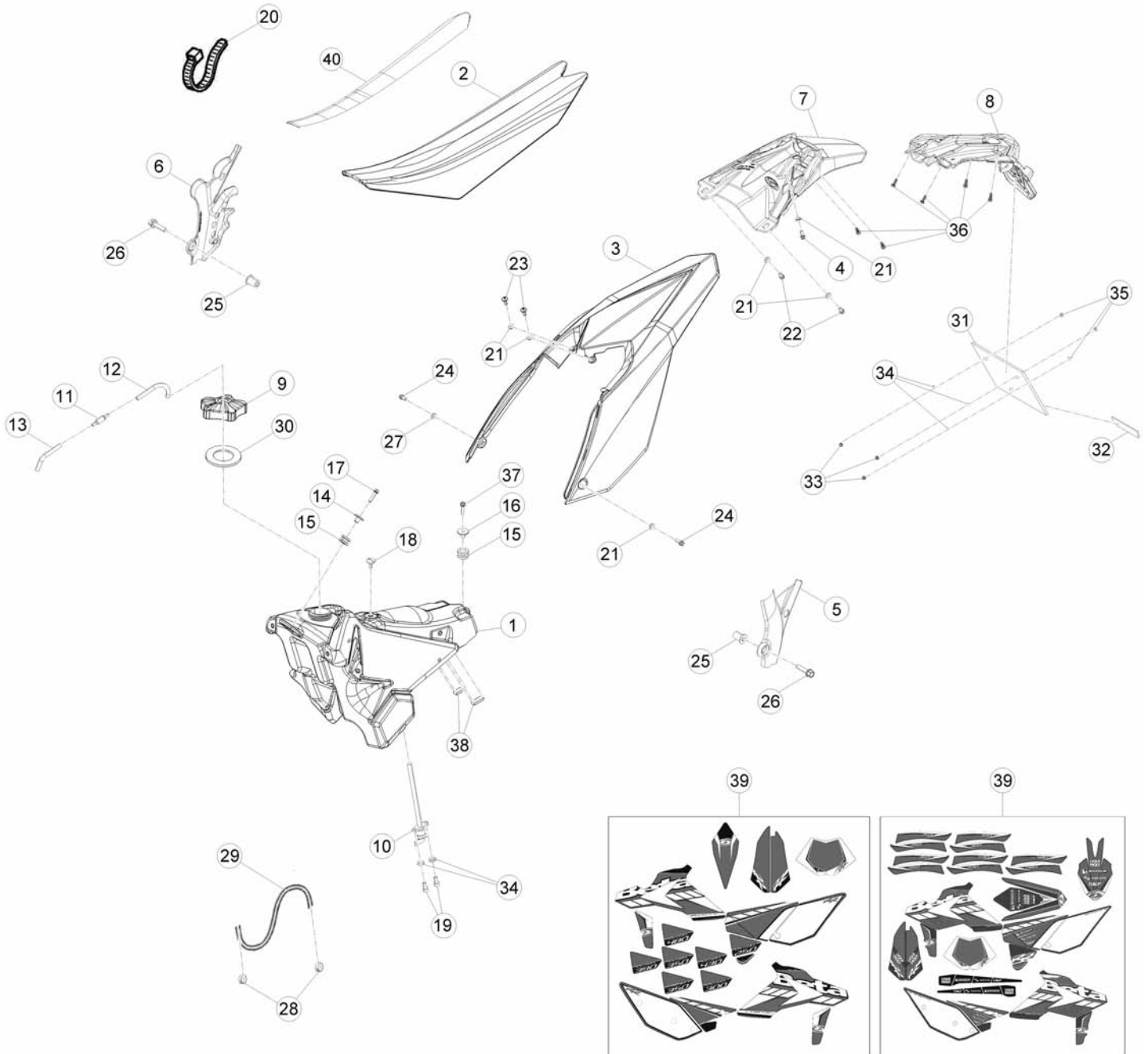
Tav.42



Tav.42

Pos Loc Ps Pos	Numero Number Numéro Nummer	Q.tà Q.ty Q.té M.ge C.ad	Nota Note Note Nota Anm.	Descrizione	Description	Dé signation	Beschreibung	Descrìpziò n
1	1281584 000	1		Pneumatico	Tyre	Pneu	Reifen	Neumático
2	1218320 000	1		Camera d' aria MD18	Tubular braid MD18	Chambre à air MD18	Schlauch MD18	Camara MD18
3	020421400 059	1		Cerchio ruota posteriore 18x2,15	Rear wheel rim 18x2,15	Janta roue AR. 18x2,15	Hinterradfelge 18x2,15	Llanta rueda trasera 18x2,15
4	1536000 000	1		Flap 17/18x25	Bead 17/18x25	Flap 17/18x25	Felgenband 17/18x25	Flap cinta tapa radios 17/18x25
5	1327120 000	1		Dado speciale	Special nut	Ecrou spéciale	Spezialmutter	Tuerca especial
6	2555812 000	1		Perno ruota posteriore	Rear wheel pin	Pivot roue arrière re	Hinterradbolzen	Perno rueda trasera
7	031410160 000	6		Vite TEF M6x14	Screw TEF M6x14	Vis TEF M6x14	Schraube TEF M6x14	Tornillo TEF M6x14
8	031420300 000	1		Disco freno posteriore	Rear brake disk	Disque frein arrière re	Hinterbrems Scheibe	Disco freno trasero
9	031420020 000	2		Distanziale mozzo post. Dx	RH rear hub spacer	Entretoise moyeu arriere D.	Distanz li	Distanciadador buje tras. Der.
10	1066000 000	2		Paraolio 35x47x7	Oil seal 35x47x7	Pare-huile 35x47x7	Dichtring 35x47x7	Sello de lub. 35x47x7
11	020420040 000	2		Cuscinetto 25x47x12	Bearing 25x47x12	Roulement 25x47x12	Lager 25x47x12	Cojinete 25x47x12
12	031420050 000	1		Distanziale interno	Inner spacer	Entretoise interne	Inneres Distanzstück	Distanciadador interior
13	031420410 000	36		Raggio ruota post.	Spoke	Bras	Speiche	Radio
14	1317123 000	6		Dado TECF M8	Nut TECF M8	Ecrou TECF M8	Mutter TECF M8	Tuerca TECF M8
15	026420010 000	1	390cc	Corona Z49	Ring gear Z49	Couronne Z49	Zahnkranz Z49	Corona Z49
15	031420160 000	1	430/480cc	Corona Z48	Ring gear Z48	Couronne Z48	Zahnkranz Z48	Corona Z48
			430/480cc	RACING				
16	3196827 000	6		Vite speciale M8X26	Special screw M8X26	Vis spéciale M8X26	Spezialschraube M8X26	Tornillo especial M8X26
17	1317120 000	1		Dado M8 flangiato	Nut M8	Ecrou M8	Mutter M8	Tuerca M8
18	1517531 000	1		Fermafascioni	Tire fastener	Caoutchouc serrure chambre	Reifen Halter	Agarre cubierta ant.
19	031420030 000	1	390cc	Catena P114	Chain P114	Chaî ne P114	Kette P114	Cadena P114
19	031420040 000	1	430/480cc	Catena P112	Chain P112	Chaî ne P112	Kette P112	Cadena P112
			430/480cc	RACING				
20	031420080 000	1		Maglia congiunzione 5/8x1/4	Connecting link 5/8x1/4	Maillon jonction 5/8x1/4	Kettenschloss 5/8x1/4	Enganche cadena 5/8x1/4
21	031420148 000	1		Mozzo posteriore c/cuscinetti	Rear hub with ballbearing	Moyeu arriere avec roulements	Hinterrad Nabe	Buje del. c/cojinetes
22	031420430 059	1		Ruota posteriore premontata	Rear wheel, assy.	Roue AR. p/monté e	Vormontiertes Hinterrad	Rueda trasera montada
23	031420420 000	36		Nipplo	Nipple	Ecrou	Nippel	Tuerca
24	C01260010 000	1		Seeger 47x1,75	Circlip 47x1,75	Circlip 47x1,75	Seeger 47x1,75	Seeger 47x1,75

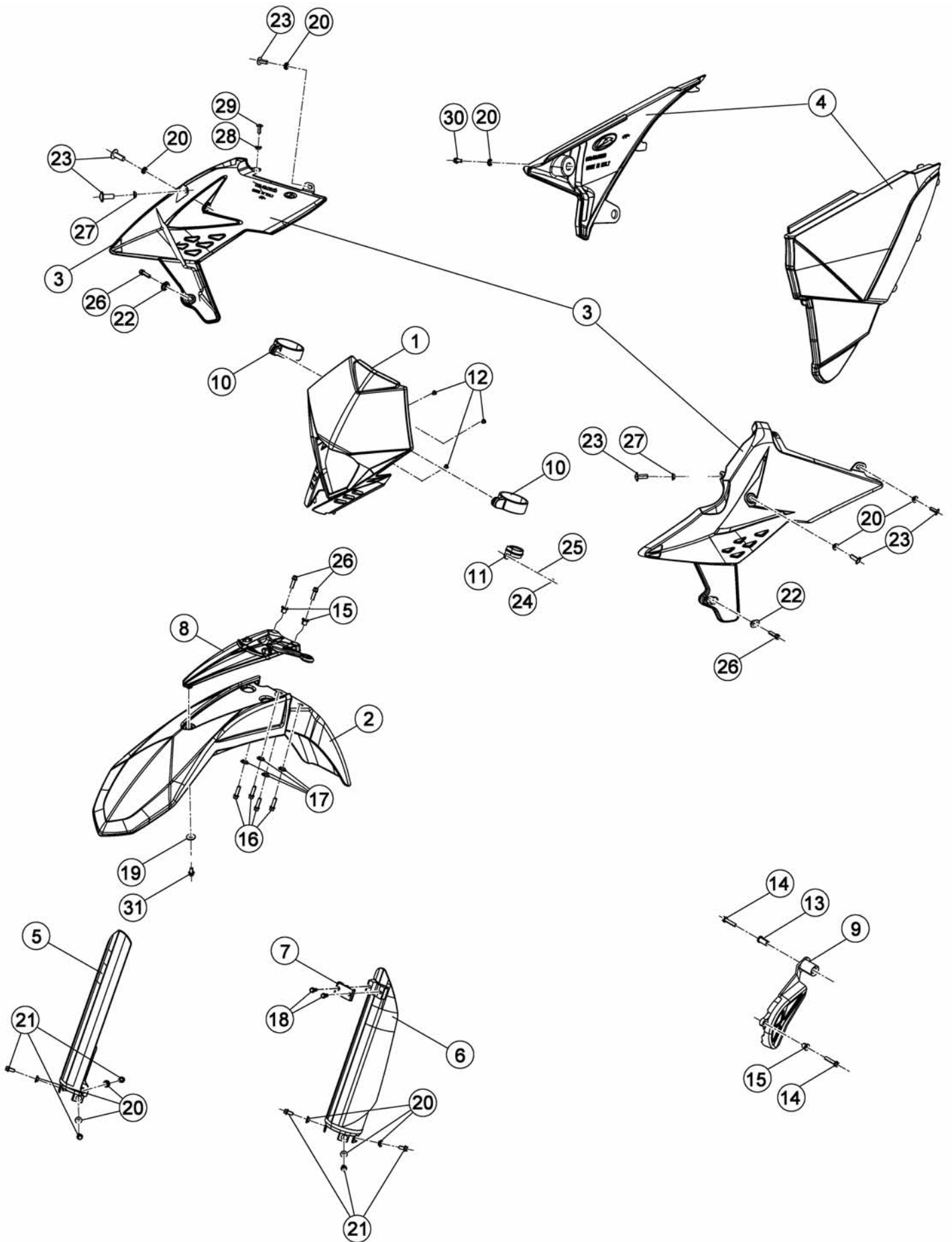
Tav.43



Tav.43

Pos Loc Pos Ps Pos	Numero Number Numéro Número Nummer	Q.tà Q.ty Q.té M.ge C.ad	Nota Note Note Nota Anm.	Descrizione	Description	Dé signation	Beschreibung	Descrìpziò n
1	031430721 059	1		Serbatoio benzina	Fuel tank	Réervoir carburant	Kraftstofftank	Deposito gasolina
1	031430721 051	1	430/480cc RACING	Serbatoio benzina	Fuel tank	Réervoir carburant	Kraftstofftank	Deposito gasolina
2	031430530 000	1		Sella	Seat	Siege	Sattel	Sillin
2	026430140 000	1	430/480cc RACING	Sella	Seat	Siege	Sattel	Sillin
3	031430301 097	1		Parafango posteriore	Rear mudguard	Garde-boue AR.	Hinterradkotflügel	Guardabarros tras.
4	1147015 000	1		Bullone M6x12	Bolt M6x12	Boulon M6x12	Bolzen M6x12	Tornillo M6x12
5	020430601 059	1		Protezione telaio Sx	L.H. frame guard	Protection chassis G.	Rahmenschutz Links	Protección bastidor izquierda
6	020430611 059	1		Protezione telaio Dx	R.H. frame guard	Protection chassis D.	Rahmenschutz Rechts	Protección bastidor derecha
7	020432311 059	1		Portatarga	Plate holder	Porte-plaque	Kennzeichenträger	Porta matr.
8	020430341 059	1		Portatarga omologazione	Homologati on plate holder	Porte-plaque homologation	Zulassungs Kennzeichenträger	Porta matr. Homologación
9	031430010 000	1		Tappo serbatoio	Filler cap	Bouchon de réervoir	Tankverschluss	Tapón depósito
10	020430070 000	1		Rubinetto benzina	Fuel cock.	Robinet melange	Kraftstoffhahn	Grifo mezcla
11	031430050 000	1		Valvola sfiato serbatoio	Reservoir breather valve	Reniflard réervoir	Behälterentlüftungsventil	Válvula alivio depósito
12	020430030 000	1		Tube tappo-valvola sfiato	Plug-Bleeder valve pipe	Tuyau bouchon-soupape purge	Leitung Verschluss- Entlüftungsventil	Tube tapón-válvula purga de aire
13	020430040 000	1		Tube valvola sfiato-raccordo	Bleeder valve-union pipe	Tuyau soupape-Raccord purge	Leitung Entlüftungsventil- anschluss	Tube válvula purga de aire-Unión
14	020430020 000	1		Distanziale mozzo post. Sx	LH rear hub spacer	Entretoise moyeu arriere G.	Distanz re	Distanciadore buje tras. Izq.
15	2891946 000	2		Silentbloc	Silentbloc	Silentbloc	Puffer	Silent-block
16	031430020 000	1		Distanziale	Spacer	Entretoise	Distanzstück	Distanciadore
17	1150010 000	1		Bullone M6x25	Bolt M6x25	Boulon M6x25	Bolzen M6x25	Tornillo M6x25
18	3189010 000	1		Vite spec. bloccaggio sella	Seat locking screw	Vis blocage selle	Schraube	Tornillo bloqueo sillin
19	3129910 000	2		Vite 5x12	Screw 5x12	Vis 5x12	Schraube 5x12	Tornillo 5x12
20	1514264 000	1		Fascetta	Clamp	Collier	Schelle	Abrazadera
21	1354820 000	7		Distanziale 6,5x9,0x13,5	Spacer 6,5x9,0x13,5	Entretoise 6,5x9,0x13,5	Distanzstück 6,5x9,0x13,5	Distanciadore 6,5x9,0x13,5
22	1147015 000	2		Bullone M6x12	Bolt M6x12	Boulon M6x12	Bolzen M6x12	Tornillo M6x12
23	3195510 000	2		Vite TBCE M6x12	Screw TBCE M6x12	Vis TBCE M6x12	Schraube TBCE M6x12	Tornillo TBCE M6x12
24	1148025 000	2		Bullone 6x16 ch 8 rs	Bolt 6x16 ch 8 rs	Boulon 6x16 ch 8 rs	Bolzen 6x16 ch 8 rs	Tornillo 6x16 ch 8 rs
25	2733740 000	2		Rivetto filettato M6	Threaded rivet M6	Rivet fileté M6	Niete mit gewinde M6	Remache roscado M6
26	1149070 000	2		Bullone 6x20 ch rs	Bolt 6x20 ch rs	Boulon 6x20 ch rs	Bolzen 6x20 ch rs	Tornillo 6x20 ch rs
27	1362000 000	1		Distanziale	Spacer	Entretoise	Distanzstück	Distanciadore
28	1067460 000	2		Anello stringitubo	Pipe clamping ring	Anneau serre-tube	Schlauchschele	Anillo prensatubo
29	020430050 000	1		Tube serbatoio-carburatore	Tank-carburettor pipe	Tuyau réervoir-carburateur	Tankleitung-Vergaser	Tube radiador-carburador
30	031430030 000	1		Guarnizione tappo	Packing for cap	Joint bouchon	Deckeldichtung	Junta tapón
31	018430101 059	1		Portatarga	Plate holder	Porte-plaque	Kennzeichenträger	Porta matr.
32	1233086 000	1		Catadiottro posteriore	Rear reflector	Catadioptré AR.	Rückstrahler hinten	Catáforo tras.
33	1311010 000	3		Dado autobloccante M5	Self locking nut M5	Ecrou de sécurité M5	Mutter, selbstsichernd M5	Tuerca de seguridad M5
34	2736000 000	5		Rondella 5x11	Washer 5x11	Rondelle 5x11	U.Scheibe 5x11	Arandela 5x11
35	3129860 000	3		Vite M5x16 TTLIC	Screw M5x16 TTLIC	Vis M5x16 TTLIC	Schraube M5x16 TTLIC	Tornillo M5x16 TTLIC
36	3179960 000	6		Vite autofilettante M6x15	Self tapping screw M6x15	Vis taraud M6x15	Schraube, Blech M6x15	Tornillo autorrosc. M6x15
37	1150300 000	1		Bullone 6x30 ch rs	Bolt 6x30 ch rs	Boulon 6x30 ch rs	Bolzen 6x30 ch rs	Tornillo 6x30 ch rs
38	031430040 000	2		Tampone serbatoio	Tank buffer	Silentbloc réervoir	Puffer tank	Silent-block deposito
39	031430438 200	1		Kit decalco completo	Trimnings kit, assy	Jeu enjoliv. Complet	Abziehbildsatz, kpl.	Juego calcom. compl.
39	031430488 200	1	430/480cc RACING	Kit decalco completo	Trimnings kit, assy	Jeu enjoliv. Complet	Abziehbildsatz, kpl.	Juego calcom. compl.
40	031430390 000	1	430/480cc RACING	Copertura sella	Saddle cover	Hous. de selle	Abdeckung	Cubierta sillin

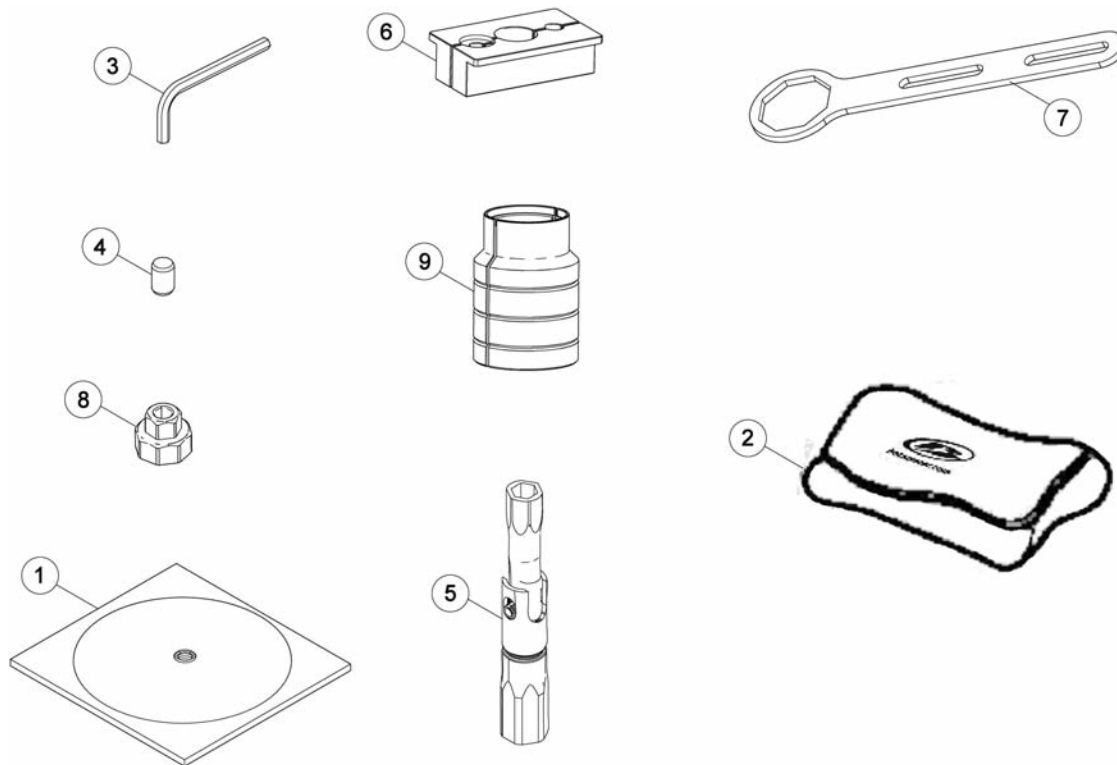
Tav.43A



Beta
motorcycles

Tav.43A

Pos Loc Ps Pos	Numero Number Numéro Número Nummer	Q.tà Q.ty Q.té M.ge C.ad	Nota Note Nota Anm.	Descrizione	Description	Dé signation	Beschreibung	Descrìpziò n
1	020431501 051	1		Mascherina	Mask	Masque	Maske	Má scara
2	031430341 097	1		Parafango anteriore	Front mudguard	Garde-boue avant	Vorderer Kofflügel	Guardabarros delantero
3	031430120 097	1		Fianchetti serbatoio	Tank panels	Panneaux laterales	Benzintankseiten	Flancos
4	031430330 051	1		Fianchetti scatola filtro	Airbox panels	Cote lateral boî tier filtre à air	Luftfiltergehä useseiten	Flanco derecho caja filtro aire
5	016340101 097	1		Protezione stelo dx	RH fork tube protection	Protection tube fourche droit	Abdeckung Gabelschlauch re.	Protecció n tubo horquilla derecho
6	016340111 097	1		Protezione stelo sx	LH fork tube protection	Protection tube fourche gauche	Abdeckung Gabelschlauch li.	Protecció n tubo horquilla izquierdo
7	2591330 197	1		Ponticello tubo freno	Brake pipe sprocket	Etrier tube frein	Bü gel Bremsschlauch	Abrazadera tubo freno
8	020431411 059	1		Supporto parafango	Fender stay	Appui aile	Koffluegelstuetze	Soporte de guardabarros
9	020430621 059	1		Coperchio pignone	Sprocket cover	Couvercle pignon	Deckel Ritzel	Tapa piñ ó n
10	1440081 000	2		Elastico fissaggio mascherina	Headlight holder elastic rubber	Elastique de fixation cache phare	Befestigungsband Lichtschildchen	Elastico
11	2524464 000	1		Passacavo	Grommet	Passe-câ ble	Kabeldurchgang	Pasacables
12	3126190 000	3		Vite M4x12 TCIC	Screw M4x12 TCIC	Vis M4x12 TCIC	Schraube M4x12 TCIC	Tornillo M4x12 TCIC
13	1349189 000	1		Distanziale	Spacer	Entretoise	Distanzstü ck	Distanciador
14	1150300 000	3		Bullone 6x30 ch rs	Bolt 6x30 ch rs	Boulon 6x30 ch rs	Bolzen 6x30 ch rs	Tornillo 6x30 ch rs
15	1349190 000	2		Distanziale 10mm	Spacer 10mm	Entretoise 10mm	Distanzstü ck 10mm	Distanciador 10mm
16	1148025 000	4		Bullone 6x16 ch 8 rs	Bolt 6x16 ch 8 rs	Boulon 6x16 ch 8 rs	Bolzen 6x16 ch 8 rs	Tornillo 6x16 ch 8 rs
17	1354841 000	4		Distanziale	Spacer	Entretoise	Distanzstü ck	Distanciador
18	3179960 000	8		Vite autofilettante M6x15	Self tapping screw M6x15	Vis taraud M6x15	Schraube, Blech M6x15	Tornillo autorrosc. M6x15
19	2774786 000	1		Rondella	Washer	Rondelle	U.Scheibe	Arandela
20	1354820 000	11		Distanziale 6,5x9,0x13,5	Spacer 6,5x9,0x13,5	Entretoise 6,5x9,0x13,5	Distanzstü ck 6,5x9,0x13,5	Distanciador 6,5x9,0x13,5
21	1147015 000	6		Bullone M6x10	Bolt M6x10	Boulon M6x10	Bolzen M6x10	Tornillo M6x10
22	020430120 000	2		Distanziale	Spacer	Entretoise	Distanzstü ck	Distanciador
23	3195510 000	6		Vite TBCE M6x12	Screw TBCE M6x12	Vis TBCE M6x12	Schraube TBCE M6x12	Tornillo TBCE M6x12
24	3123360 000	1		Vite autofilettante 4x10	Self tapping screw 4x10	Vis taraud 4x10	Schraube, Blech 4x10	Tornillo autorrosc. 4x10
25	2734650 000	1		Rondella	Washer	Rondelle	U.Scheibe	Arandela
26	1149070 000	4		Bullone 6x20 ch rs	Bolt 6x20 ch rs	Boulon 6x20 ch rs	Bolzen 6x20 ch rs	Tornillo 6x20 ch rs
27	1354828 000	2		Distanziale	Spacer	Entretoise	Distanzstü ck	Distanciador
28	1362000 000	1		Distanziale	Spacer	Entretoise	Distanzstü ck	Distanciador
29	3130035 000	1		Bullone M6x25 TBCEI	Bolt M6x25 TBCEI	Boulon M6x25 TBCEI	Bolzen M6x25 TBCEI	Tornillo M6x25 TBCEI
30	1148025 000	1		Bullone 6x16 ch 8 rs	Bolt 6x16 ch 8 rs	Boulon 6x16 ch 8 rs	Bolzen 6x16 ch 8 rs	Tornillo 6x16 ch 8 rs
31	1146501 000	1		Bullone M6x10	Bolt M6x10	Boulon M6x10	Bolzen M6x10	Tornillo M6x10



Pos Loc Pos Ps Pos	Numero Number Numéro Número Nummer	Q.tà Q.ty Q.té M.ge C.ad	Nota Note Note Nota Anm.	Descrizione	Description	Dé signation	Beschreibung	Descrisció n
1	031440110 000	1		Manuale uso e manutenzione	Owner' s manual	Manuel d' utilisation et entretien	Bedienungs und Wartungshandbuch	Manual de Uso y Manutención
2	020442028 000	1		Borsa attrezzi	Tool roll	Trousse à outils	Werkzeugtasche	Bolsa herramientas
3	020440030 000	1		Chiave a brugola 6mm	Allen wrench 6mm	Clé Allen 6mm	Sechskantschlüssel 6mm	Llave de imbus 6mm
4	020440040 000	1		Bussola 8	Bush 8	Joint 8	Buchse 8	Buje 8
5	020440100 000	1		Chiave candela	Ignition wrench	Clé à bougie	Zündkerzenschlüssel	Llave bujía
6	031440240 000	1	RACING	Utensile cartuccia forcella	Pumping cartridge retainer	Outil pompage fourche	Werkzeugpumpe Kupplugsnahe	Herramienta bombeadora
7	031440210 000	1	RACING	Utensile tappo forcella	Fork cap key	Clé bouchon fourche	Schlüssel Verschluss Gabel	Llave tapón horquilla
8	031440220 000	1	RACING	Utensile valvole	Valves tool	Outil soupapes	Werkzeug für Ventilmontage	Herramienta válvulas
9	031440230 000	1	RACING	Utensile montaggio tenute forcella	Tool for fork oil seal installation	Pointeau pour le montage des pare-huile fourche	Werkzeug für einbau Gabelöldichtung	Herramienta montaje sello de aceite



Handwriting practice area consisting of 20 horizontal dotted lines.



