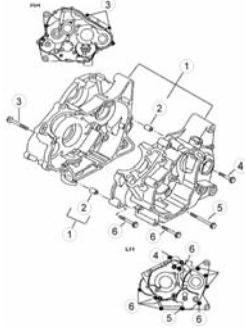


**CATALOGO PARTI DI RICAMBIO
CATALOGUE OF SPARE PARTS
CATALOGUE PIECES DE RECHANGE
ERSATZTEILKATALOG
CATALOGO DE PIEZAS DE REPUESTO**

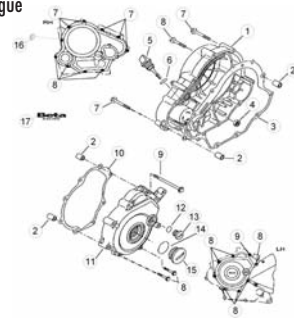


TAV.01 Carter completo - Crankcase, assy - Carter complet - Kurbelwellengehäuse, KPL. - Carter completo



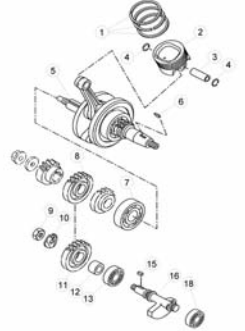
Pag. 6

TAV.01A Coperchio frizione - Clutch cover - Couvercle d'embrague - Kupplungsdeckel - Tapa embrague



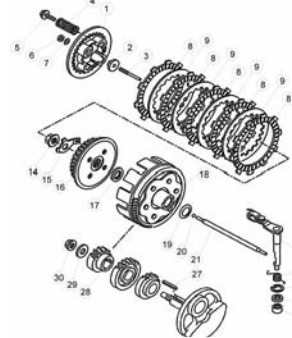
Pag. 7

TAV.02 Albero motore - Crankshaft - Vilebrequin - Kurbelwelle - Cigüeñal



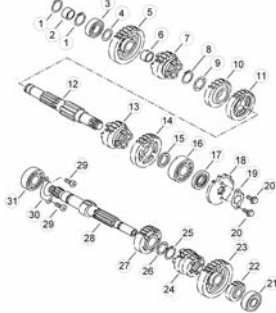
Pag. 8

TAV.03 Frizione - Clutch - Embrayage - Kupplung - Embrague



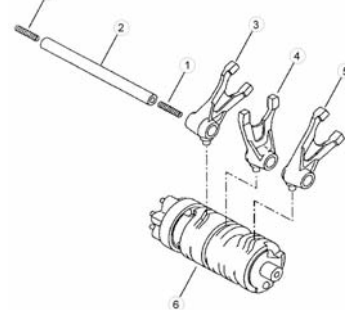
Pag. 10

TAV.04 Ingranaggi cambio - Gear group - Engrenages changement de vitesses - Schaltgetriebe - Engranaje del cambio



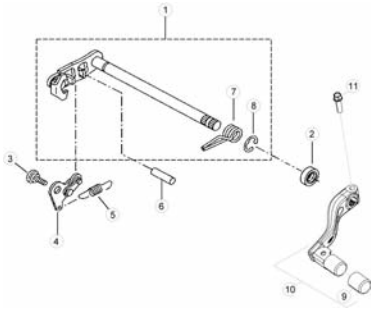
Pag. 12

TAV.05 Comando cambio - Gear shift control - Commande changement de vitesse - Chaltung - Mando cambio



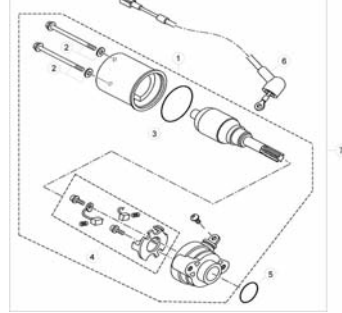
Pag. 13

TAV.05A Avviamento a pedale - Kickstarter - Dé marrage à pedal - Pedalstart - Arranque a pedal



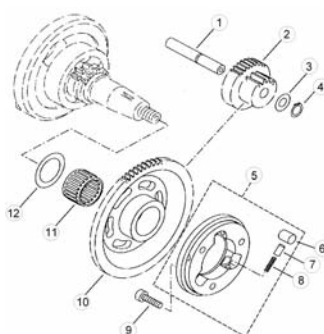
Pag. 14

TAV.07 Avviamento elettrico - Electric starter - Dé marrage électrique - Elektrischer start - Arranque eléctrico



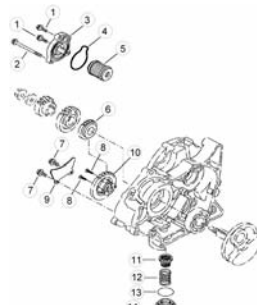
Pag. 15

TAV.07A Ruota libera - Free wheel - Roue libre - Freilauf - Rueda libre



Pag. 16

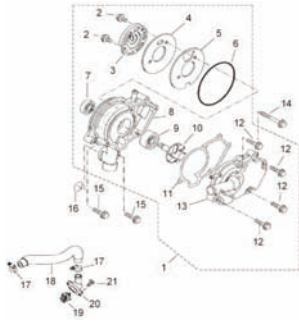
TAV.08 Impianto di lubrificazione - Lubrication system - Système de lubrification - Schmieranlage - Sistema de lubricación



Pag. 17

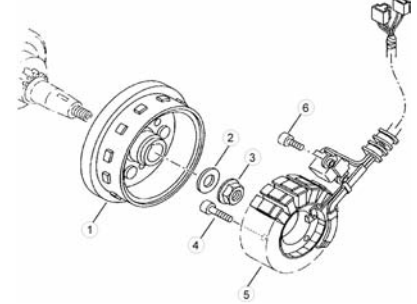


TAV.09 Pompa acqua - Water pump - Pompe a eau - Wasserpumpe - Bomba agua



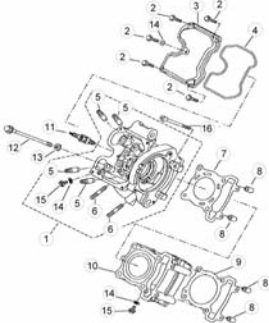
Pag. 18

TAV.10 Gruppo accensione elettronica - Electronic ignition assy. - Groupe allumage électronique - Elektronischezündgruppe - Grupo encendido electrónico



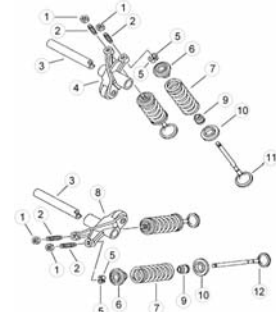
Pag. 19

TAV.11 Cilindro completo - Cylinder, assy - Cylindre complet - Zylinder, KPL. - Cilindro completo



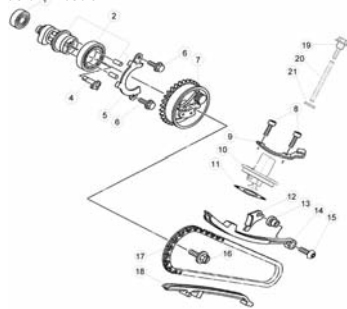
Pag. 20

TAV.11A Valvole - Valves - Soupapes - Ventil - Válvulas



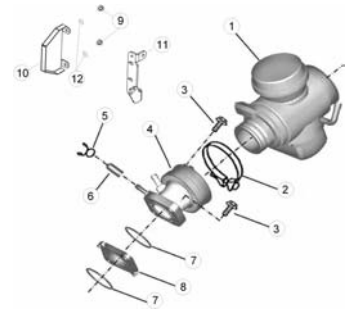
Pag. 21

TAV.11B Catena distribuzione - Timing chain - Chaî ne de distribution - Steuerkette - Cadena de distribución



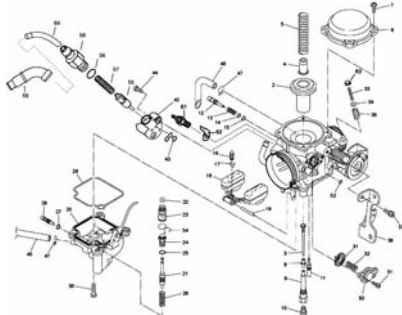
Pag. 22

TAV.12 Carburatore - Carburettor - Carburateur - Vergaser - Carburador



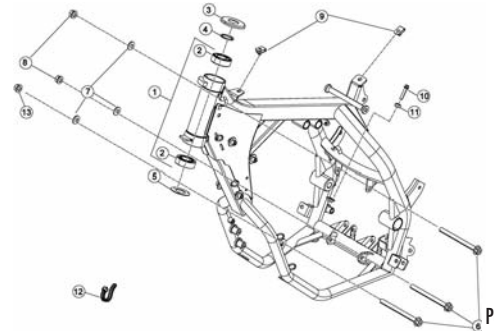
Pag. 23

TAV.12A Carburatore - Carburettor - Carburateur - Vergaser - Carburador



Pag. 24

TAV.31 Telaio - Frame - Chassis - Rahmen - Chasis



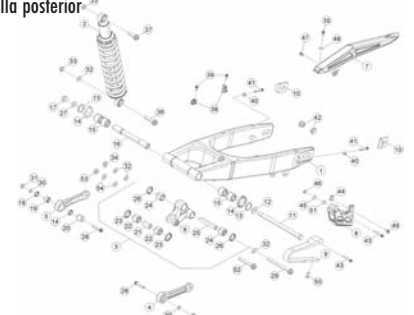
Pag. 26

TAV.32 Accessori telaio - Frame accessories - Accessoires chassis - Rahmenzubehö ren - Accesorios Chasis



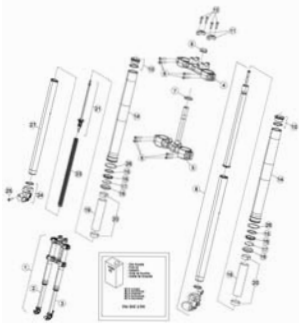
Pag. 28

TAV.33 Forcellone posteriore - Rear fork - Fouche arriere - Hinterradschwinge - Horquilla posterior



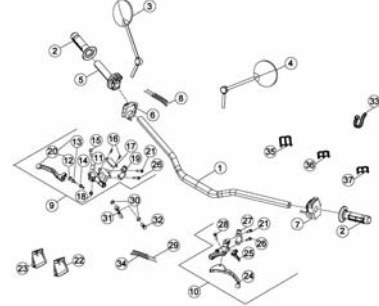
Pag. 30

TAV.34B Forcella anteriore - Front fork - Fourche AV. - Vorderradgabel - Horquilla delantera



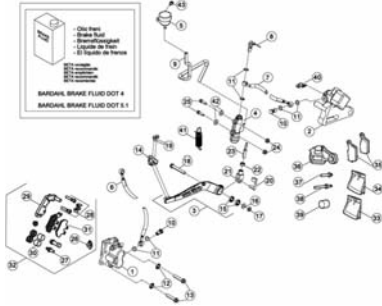
Pag. 32

TAV.35 Comandi-Manubrio - Controls-Handlebars - Commandes-Guidon - Bedienungselemente-Lenker - Mandos-Manillar



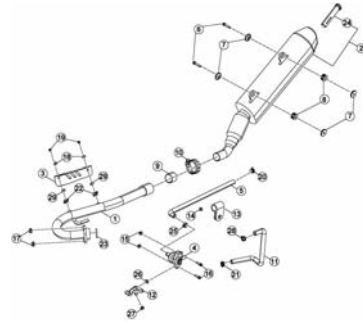
Pag. 34

TAV.36 Impianto freni idraulici - Hydraulic brakes system - Installation des freins hydrauliques - Hidraulischebremse anlage - Instalació n freno hidráulico



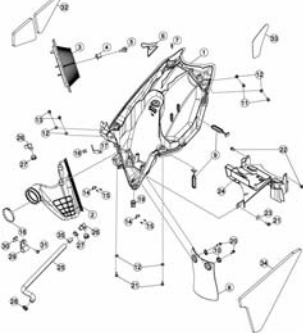
Pag. 36

TAV.37 Gruppo scarico - Exhaust system - Echappement - Auspuffanlage - Grupo escape



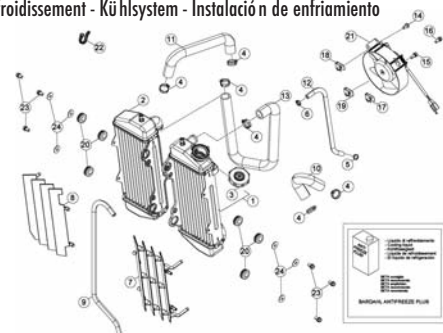
Pag. 38

TAV.38 Scatola filtro - Filter box - Boî tier du filtre - Sicherungskasten - Caja del filtro



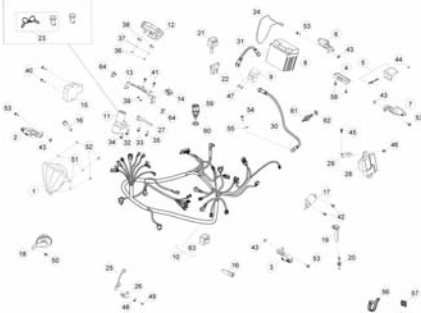
Pag. 40

TAV.39 Impianto di raffreddamento - Installation de refroidissement - Installation de refroidissement - Kühlsystem - Instalació n de enfriamiento



Pag. 42

TAV.40 Impianto elettrico - Electrical equipment - Installation électrique - Elektrische anlage - Instalació n eléctrica



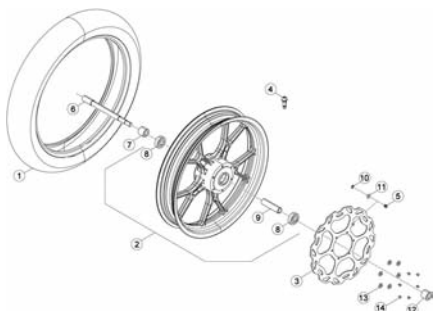
Pag. 44

TAV.41 Ruota anteriore ENDURO - Front wheel ENDURO - Roue AV. ENDURO - Vorderrad ENDURO - Rueda delantera ENDURO



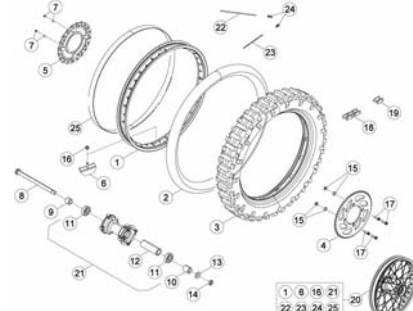
Pag. 46

TAV.41A Ruota anteriore MOTARD - Front wheel MOTARD - Roue AV. MOTARD - Vorderrad MOTARD - Rueda delantera MOTARD



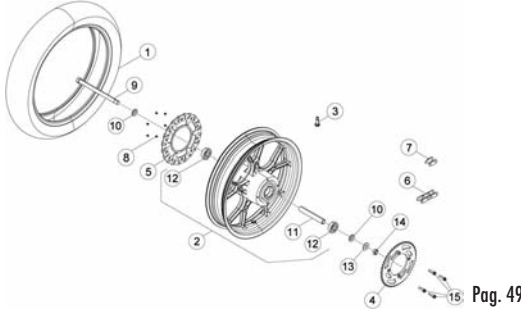
Pag. 47

TAV.42 Ruota posteriore ENDURO - Rear wheel ENDURO - Roue AR. ENDURO - Hinterrad ENDURO - Rueda trasera ENDURO



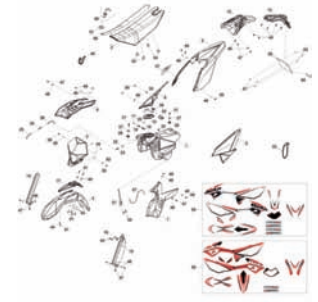
Pag. 48

TAV.42A Ruota posteriore MOTARD - Rear wheel MOTARD - Roue AR. MOTARD - Hinterrad MOTARD - Rueda trasera MOTARD



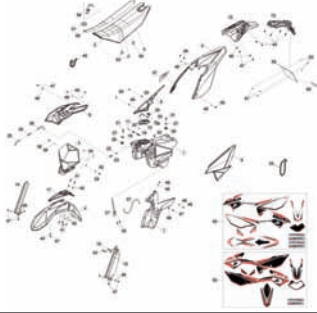
Pag. 49

TAV 43 Carenature-Serbatoio-Sella - Fairings-Tank-Saddle - Carenages-Reservoir-Selle - Verkleidungen-Tank-Sattel - Carenados-Deposito-Sillín ENDURO



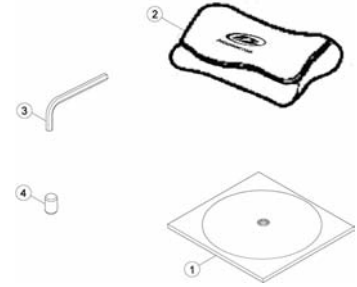
Pag. 50

TAV 43 Carenature-Serbatoio-Sella - Fairings-Tank-Saddle - Carenages-Reservoir-Selle - Verkleidungen-Tank-Sattel - Carenados-Deposito-Sillín MOTARD



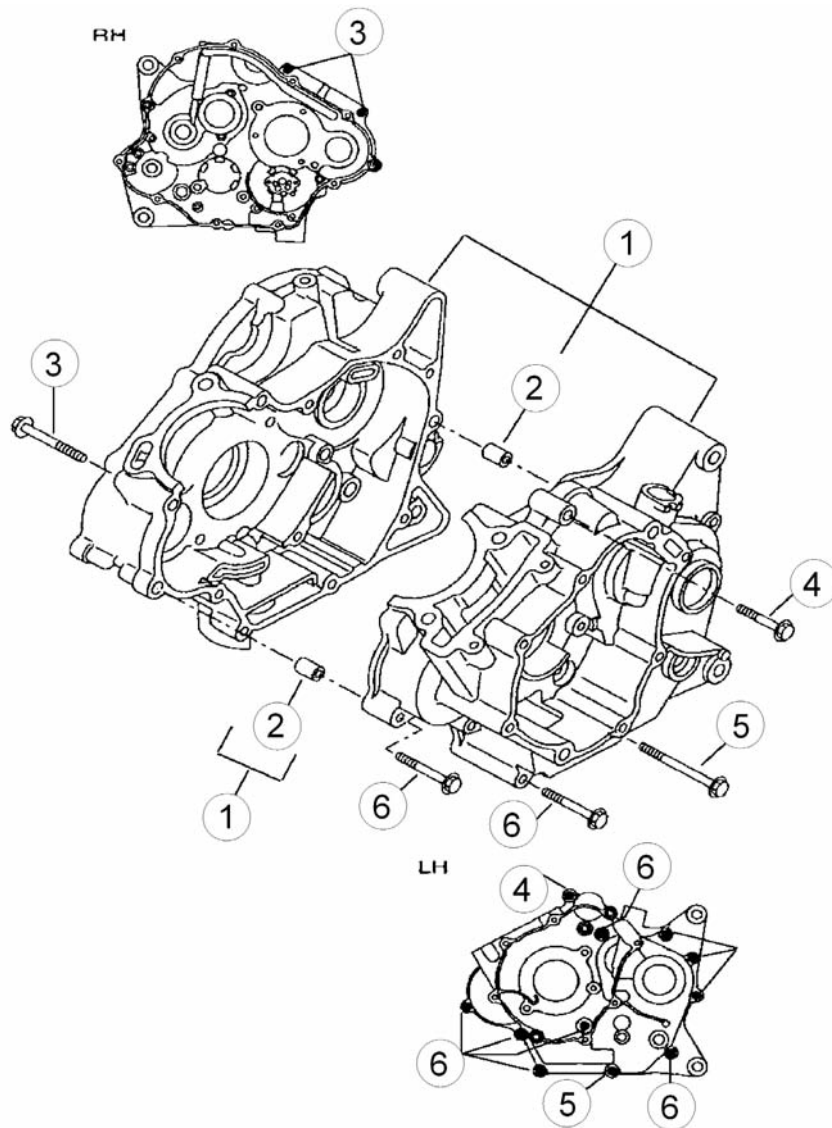
Pag. 54

TAV.44 Attrezzatura specifica - Special tools - Outillage spéciale - Spezialwerkzeug - Utillaje específico



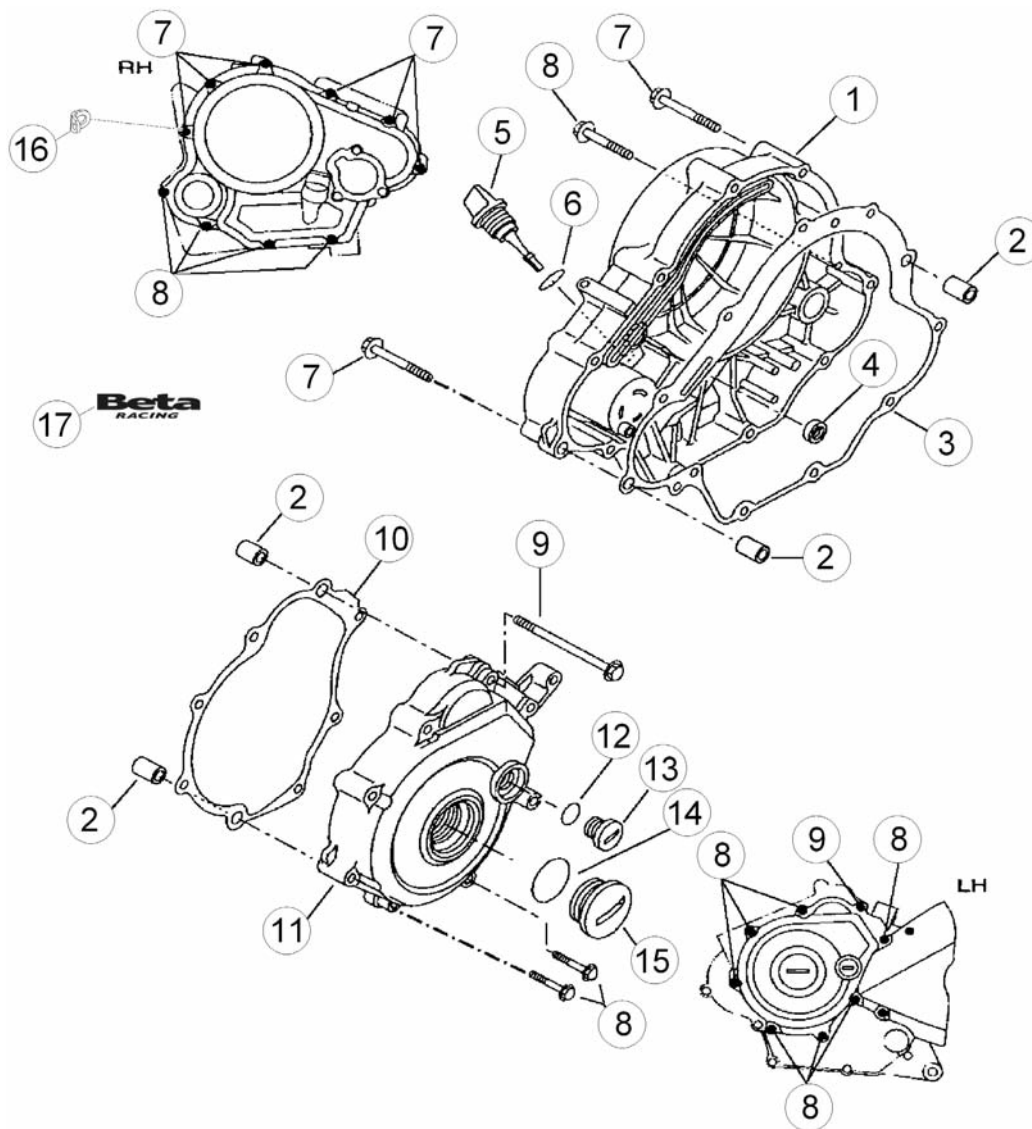
Pag. 58

Tav.01



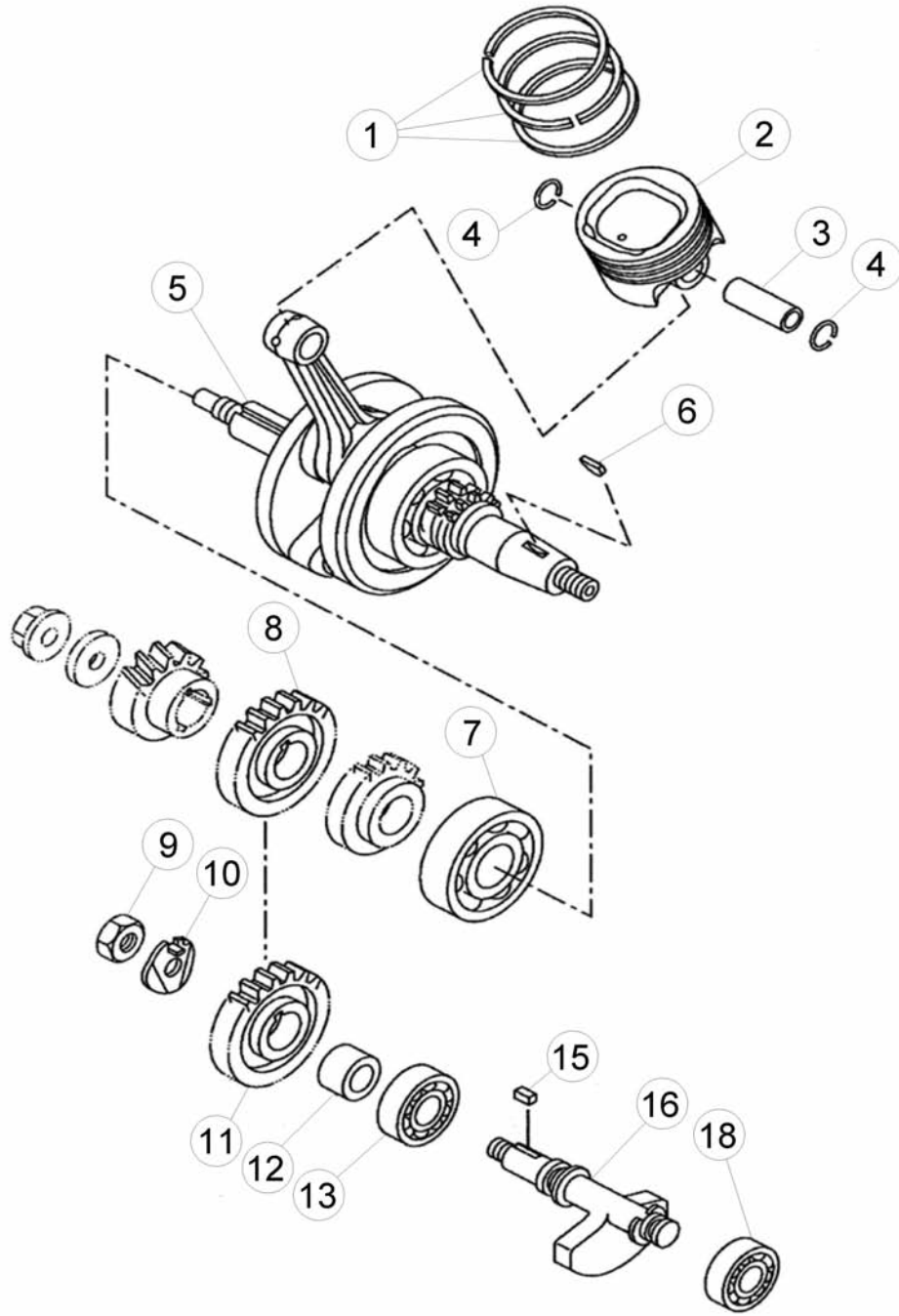
Pos Loc Pos Ps Pos	Numero Number Numéro Número Nummer	Q.tà Q.ty Q.té M.ge C.ad	Nota Note Note Nota Anm.	Descrizione	Description	Dé signation	Beschreibung	Descrìpiò n
1	021010008 000	1		Coppia carter	Crankcase pair	Paire carter	Gehäusepaar	Par cà rter
2	021010010 000	2		Grano di riferimento D.10x14-INT.D.8,5	Dowel D.10x14-INT.D.8,5	Repère D.10x14-INT.D.8,5	Passstift D.10x14-INT.D.8,5	Centraje D.10x14-INT.D.8,5
3	021010020 000	2		Vite TE M6x55	Screw TE M6x55	Vis TE M6x55	Schraube TE M6x55	Tornillo TE M6x55
4	021010030 000	1		Vite TE M6x40	Screw TE M6x40	Vis TE M6x40	Schraube TE M6x40	Tornillo TE M6x40
5	021010040 000	2		Vite TE M6x70	Screw TE M6x70	Vis TE M6x70	Schraube TE M6x70	Tornillo TE M6x70
6	021010050 000	5		Vite TE M6x45	Screw TE M6x45	Vis TE M6x45	Schraube TE M6x45	Tornillo TE M6x45

Tav.01A



Pos Loc Pos Ps Pos	Numero Number Numé ro Número Nummer	Q.tà Q.ty Q.té M.ge C.ad	Nota Note Note Nota Anm.	Descrizione	Description	Dé signation	Beschreibung	Descrìpiò n
1	021010060 000	1		Coperchio frizione	Clutch cover	Couvercle d'embrayage	Kupplungsdeckel	Tapa embrague
2	021010010 000	4		Grano di riferimento D.10x14-INT.D.8,5	Dowel D.10x14-INT.D.8,5	Repère D.10x14-INT.D.8,5	Passtift D.10x14-INT.D.8,5	Centraje D.10x14-INT.D.8,5
3	021010070 000	1		Guarnizione coperchio frizione	Clutch cover gasket	Joint couvercle embrayage	Dichtung Kupplungsabdeckung	Junta tapa embrague
4	021010080 000	1		Paraolio D.18X10X6	Oil seal D.18X10X6	Pare-huile D.18X10X6	Dichtring D.18X10X6	Sello de lub. D.18X10X6
5	021010090 000	1		Tappo con asta livello olio	Plug w/Oil Dipstick	Bouchon Avec Jauge Niveau Huile	Ölmesstabschraube	Tapón con Varilla Nivel Aceite
6	021090140 000	1		Anello di tenuta D.19X2,4	Oil seal D.19X2,4	Joint spie D.19X2,4	Dichtring D.19X2,4	Retén de aceite D.19X2,4
7	021010100 000	6		Vite TE M6x50	Screw TE M6x50	Vis TE M6x50	Schraube TE M6x50	Tornillo TE M6x50
8	021010030 000	11		Vite TE M6x40	Screw TE M6x40	Vis TE M6x40	Schraube TE M6x40	Tornillo TE M6x40
9	021010110 000	1		Vite TE M6x90	Screw TE M6x90	Vis TE M6x90	Schraube TE M6x90	Tornillo TE M6x90
10	021010120 000	1		Guarnizione coperchio volano	Alternator cover gasket	Garniture couvercle alternateur	Alternatordeckeldichtung	Junta tapa alternador
11	021010130 000	1		Coperchio volano	Flywheel cover	Cartier volant	Schwungraddeckel	Tapa volante
12	021010140 000	1		Anello OR D.13,5x2,2	O-Ring D.13,5x2,2	Bague d'é tanché ité D.13,5x2,2	O-Ring D.13,5x2,2	Anillo OR D.13,5x2,2
13	021010150 000	1		Tappo	Plug	Bouchon	Verschluß	Tapón
14	021010160 000	1		Anello tenuta D.31,5x2,4	Oil seal D.31,5x2,4	Bague d'é tanché ite D.31,5x2,4	Dichtring D.31,5x2,4	Reten de ac. D.31,5x2,4
15	021010170 000	1		Tappo	Plug	Bouchon	Verschluß	Tapón
16	2557912 000	1		fissaggio molla collettore	Retaining plate, manifold spring	Plaque de fixation ressort de coll.	Befestigungsplatte krü mmerfeder	Pastilla de fijació n del muelle colector
17	014430100 000	1		Decalco BETA	BETA decalomania	Dé calcomanie BETA	Abziehbild BETA	Calcomanía BETA

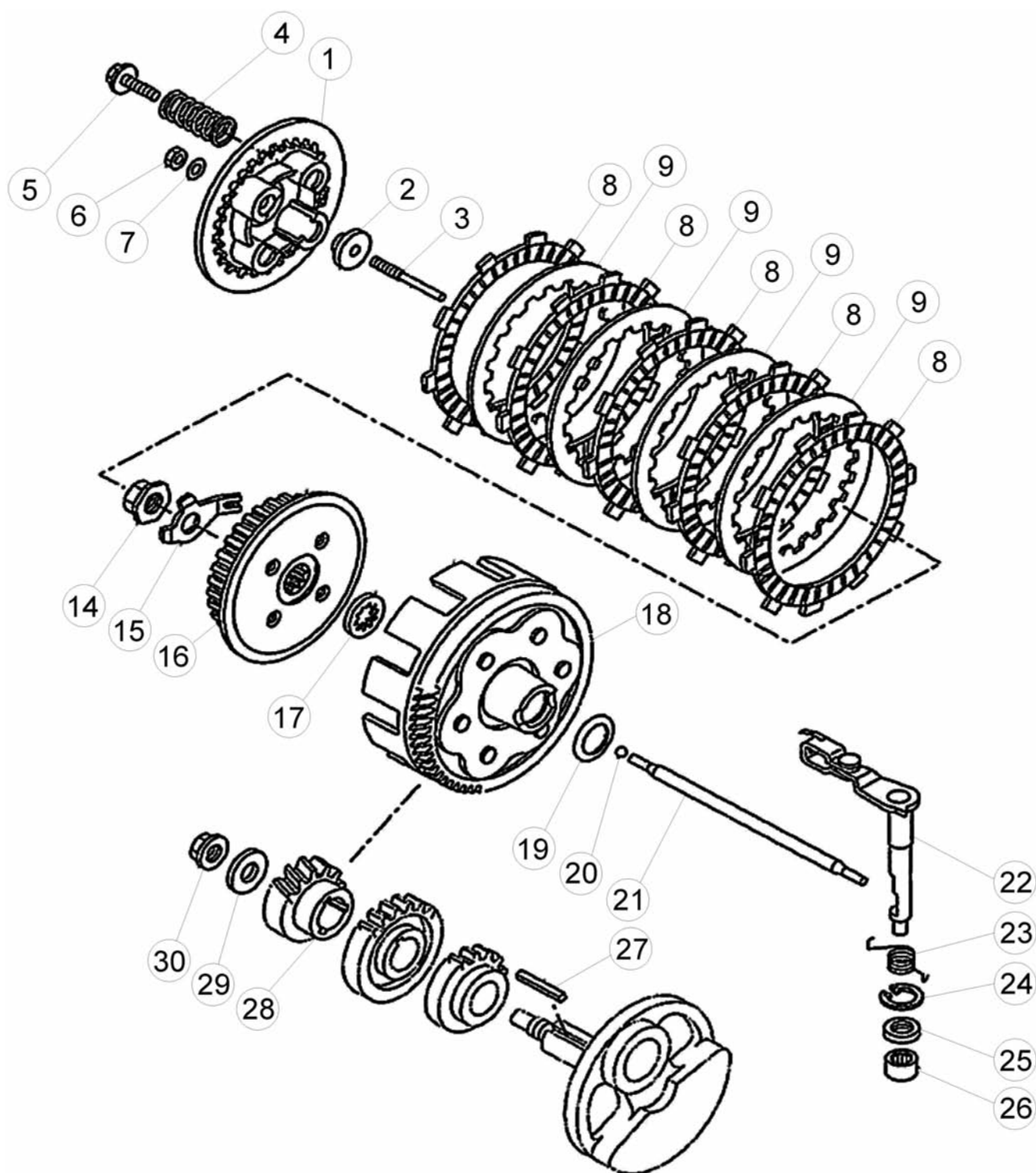
Tav.02



Tav.02

Pos Loc Ps Pos	Numero Number Numéro Número Nummer	Q.tà Q.ty Q.té M.ge C.ad	Nota Note Note Nota Anm.	Descrizione	Description	Dé signation	Beschreibung	Descrìpziò n
1	021020000 000	1		Serie segmenti D.52	Ring set D.52	Serie segments D.52	Set Kolberringe D.52	Serie segmentos D.52
2	021020010 000	1		Pistone D.52	Piston D.52	Piston D.52	Kolben D.52	Pistón D.52
3	021020020 000	1		Spinotto D.14x37	Pin D.14x37	Axe D.14x37	Zapfen D.14x37	Eje D.14x37
4	021020030 000	2		Anello elastico ferma-spinotto D.14	Piston pin circlip D.14	Bague é lastique bloque-axe D.14	Sprengring zur Bolzenfeststellung D.14	Anillo elástico bloquea-clavija D.14
5	021020040 000	1		Imbiellaggio completo	Crankshaft assembly	Vilebrequin complet	Kurbelwelle Kpl.	Gr. bielas completo
6	021020050 000	1		Chiavetta lato volano D.13x3x5	Flywheel Key D.13x3x5	Clavette D.13x3x5	Keil D.13x3x5	Chaveta D.13x3x5
7	021020060 000	1		Cuscinetto D.25x62x17	Bearing D.25x62x17	Roulement D.25x62x17	Lager D.25x62x17	Cojinete D.25x62x17
8	021020070 000	1		Ingranaggio conduttore contralbero	Countershaft driving gear	Engrenage conducteur du contre-arbre	Vorgelegewelle Antriebszahnrad	Engr. accionador del contraeje
9	021020080 000	1		Dado M10X1 H=8	Nut M10X1 H=8	Ecrou M10X1 H=8	Mutter M10X1 H=8	Tuerca M10X1 H=8
10	021020090 000	1		Rondella 10,2x28x0,8	Washer 10,2x28x0,8	Rondelle 10,2x28x0,8	U.Scheibe 10,2x28x0,8	Arandela 10,2x28x0,8
11	021020100 000	1		Ingranaggio condotto contralbero	Countershaft driven gear	Engrenage entraî né du contre-arbre	Vorgelegewelle Angetriebenes Zahnrad	Engr. conducido del contraeje
12	021020110 000	1		Distanziale	Spacer	Entretoise	Distanzstück	Distanciadór
13	021020120 000	1		Cuscinetto a sfere D.35x15x11	Ball bearing D.35x15x11	Roulement à billes D.35x15x11	Kugellager D.35x15x11	Cojinete de bolas D.35x15x11
15	021020140 000	1		Chiavetta 5x5x6	Key 5x5x6	Clavette 5x5x6	Keil 5x5x6	Chaveta 5x5x6
16	021020150 000	1		Contralbero	Countershaft	Contre-arbre	Vorgelegewelle	Contraeje
18	021020170 000	1		Cuscinetto a sfere D.40x17x12	Ball bearing D.40x17x12	Roulement à billes D.40x17x12	Kugellager D.40x17x12	Cojinete de bolas D.40x17x12

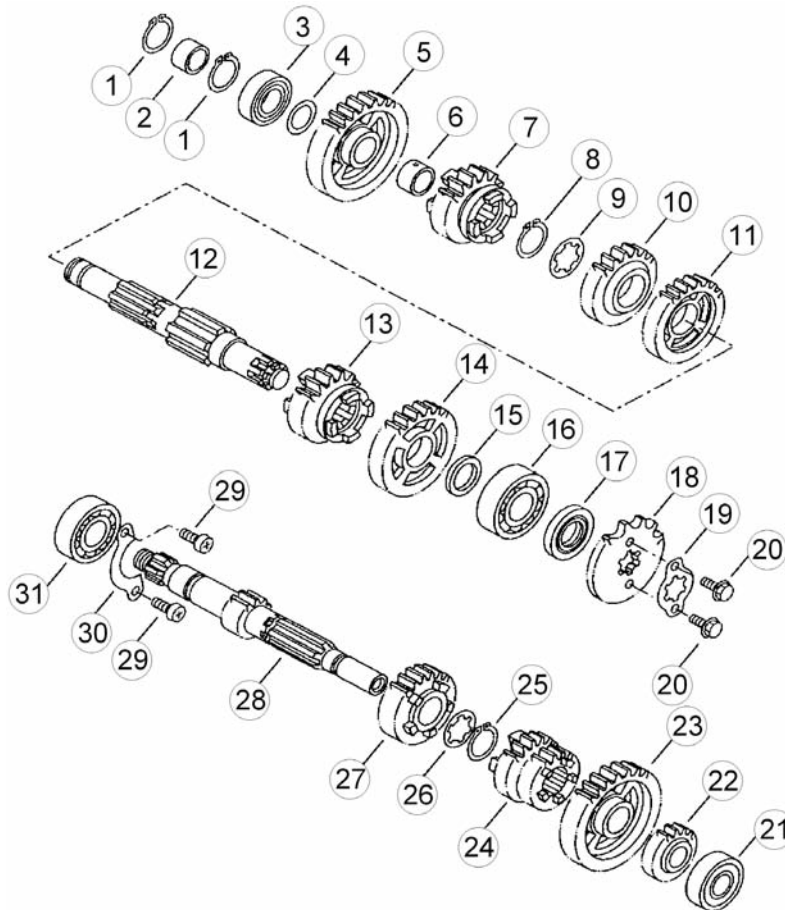
Tav.03



Tav.03

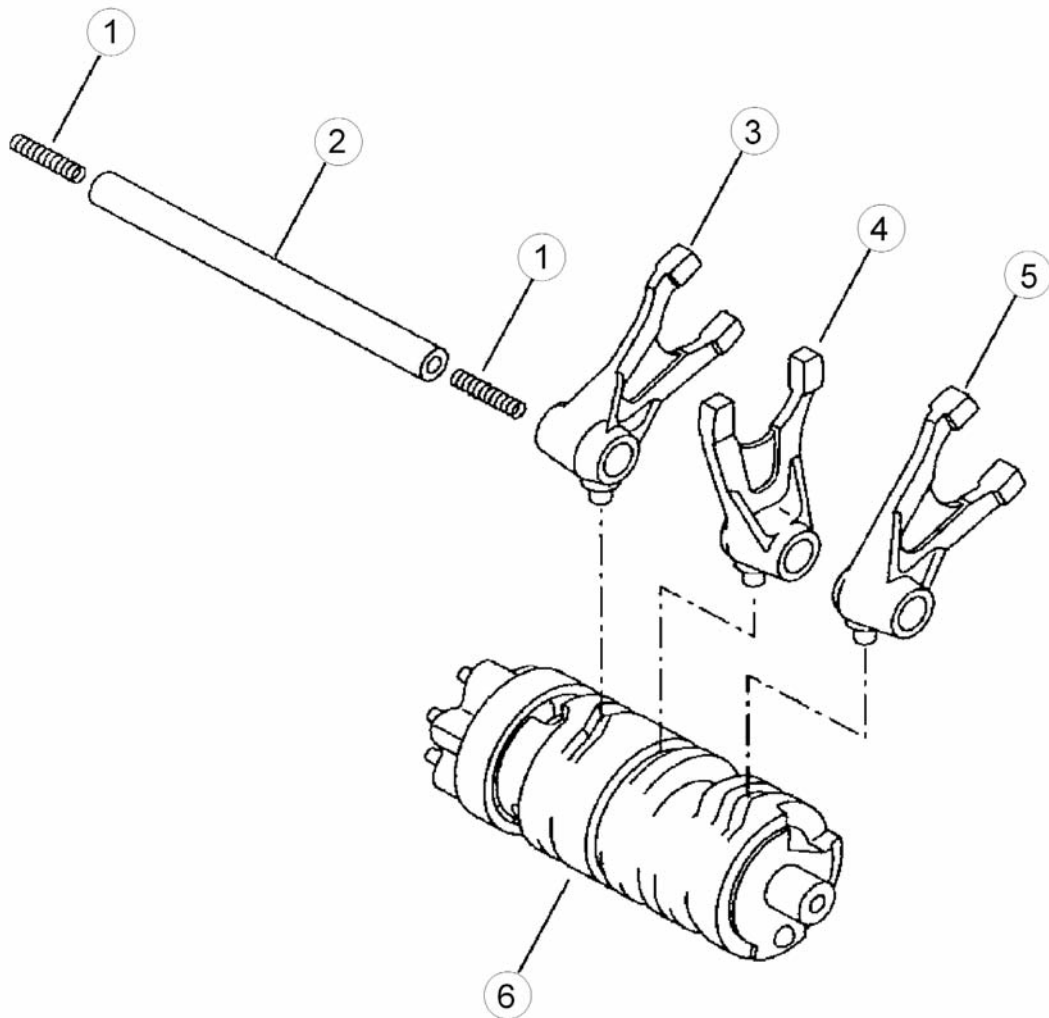
Pos Loc Pos Ps Pos	Numero Number Numé ro Número Nummer	Q.tà Q.ty Q.té M.ge C.ad	Nota Note Note Nota Anm.	Descrizione	Description	Dé signation	Beschreibung	Descrìciò n
1	021030320 000	1		Spingidisco frizione	Clutch pressure plate	Plateau de pression	Kupplungsdruckplatte	Placa de presiòn de embrague
2	021030310 000	1		Piattello	Plate	Disque	Platte	Platillo
3	021030390 000	1		Perno guida frizione	Clutch Guide Pin	Axe de Guidage Embrayage	Kupplungsführungsstift	Perno Guía Embrague
4	021030370 000	4		Molla frizione	Clutch spring	Ressort embr.	Kupplg.feder	Muelle embr.
5	021030040 000	4		Vite	Screw	Vis	Schraube	Tornillo
6	021030050 000	1		Dado	Nut	Ecrou	Mutter	Tuerca
7	021030060 000	1		Rondella	Washer	Rondelle	U.Scheibe	Arandela
8	021030340 000	5		Disco conduttore	Driving plate	Disque menant	Kup.-streibscheibe	Disco conductor
9	021030330 000	4		Disco condotto	Driven plate	Disque entraîné	Scheibe, getrieben	Disco conducido
14	021030130 000	1		Dado M14x1 H=8	Nut M14x1 H=8	Ecrou M14x1 H=8	Mutter M14x1 H=8	Tuerca M14x1 H=8
15	021030140 000	1		Rondella	Washer	Rondelle	U.Scheibe	Arandela
16	021030360 000	1		Tamburo frizione	Clutch drum	Tambour d' embr.	Kupplungstrommel	Tambor de embr.
17	021030410 000	1		Rondella	Washer	Rondelle	U.Scheibe	Arandela
18	021030170 000	1		Campana frizione completa	Clutch housing compl.	Cage embrayage compl.	Kupplungskorb kpl.	Campana embrague compl.
19	021030180 000	1		Rondella conica D.20x28,5x0,3	Conical Washer D.20x28,5x0,3	Rondelle conique D.20x28,5x0,3	Kegelscheibe D.20x28,5x0,3	Arandela cónica D.20x28,5x0,3
20	021030380 000	1		Sfera D.7,93	Ball D.7,93	Bille D.7,93	Kugel D.7,93	Bola D.7,93
21	021030400 000	1		Asta spingidisco frizione	Clutch Pushrod	Tige Presse-disque Embrayage	Kupplungsscheibendruckstab	Varilla Empuja-disco Embrague
22	021030300 000	1		Leva	Lever	Levier	Hebel	Palanca
23	021030220 000	1		Molla ritorno asta frizione	Return spring clutch fl. dipstick	Ressort de retour axe embrayage	Rückschlagfeder Kupplungsstange	Muelle de retorno varilla embrague
24	021030230 000	1		Anello seeger D.20	Snap ring D.20	Circlips D.20	Seegerring D.20	Anillo seeger D.20
25	021030240 000	1		Paraolio D.18x12x5	Oil seal D.18x12x5	Pare-huile D.18x12x5	Dichtring D.18x12x5	Sello de lub. D.18x12x5
26	021030250 000	1		Gabbia a rulli D.12x16x10	Roller cage D.12x16x10	Cage a roul. D.12x16x10	Rollenkäfig D.12x16x10	Jaula de rod. D.12x16x10
27	021030260 000	1		Chiavetta 5x5x33	Key 5x5x33	Clavette 5x5x33	Keil 5x5x33	Chaveta 5x5x33
28	021030270 000	1		Pignone motore Z=24	Engine sprocket Z=24	Pignon moteur Z=24	Motorritzel Z=24	Piñón motor Z=24
29	021030280 000	1		Rondella piana D.12,2x30x3	Plain washer D.12,2x30x3	Rondelle plate D.12,2x30x3	U.Scheibe D.12,2x30x3	Arandela plana D.12,2x30x3
30	021030290 000	1		Dado M12X1 H=8	Nut M12X1 H=8	Ecrou M12X1 H=8	Mutter M12X1 H=8	Tuerca M12X1 H=8

Tav.04



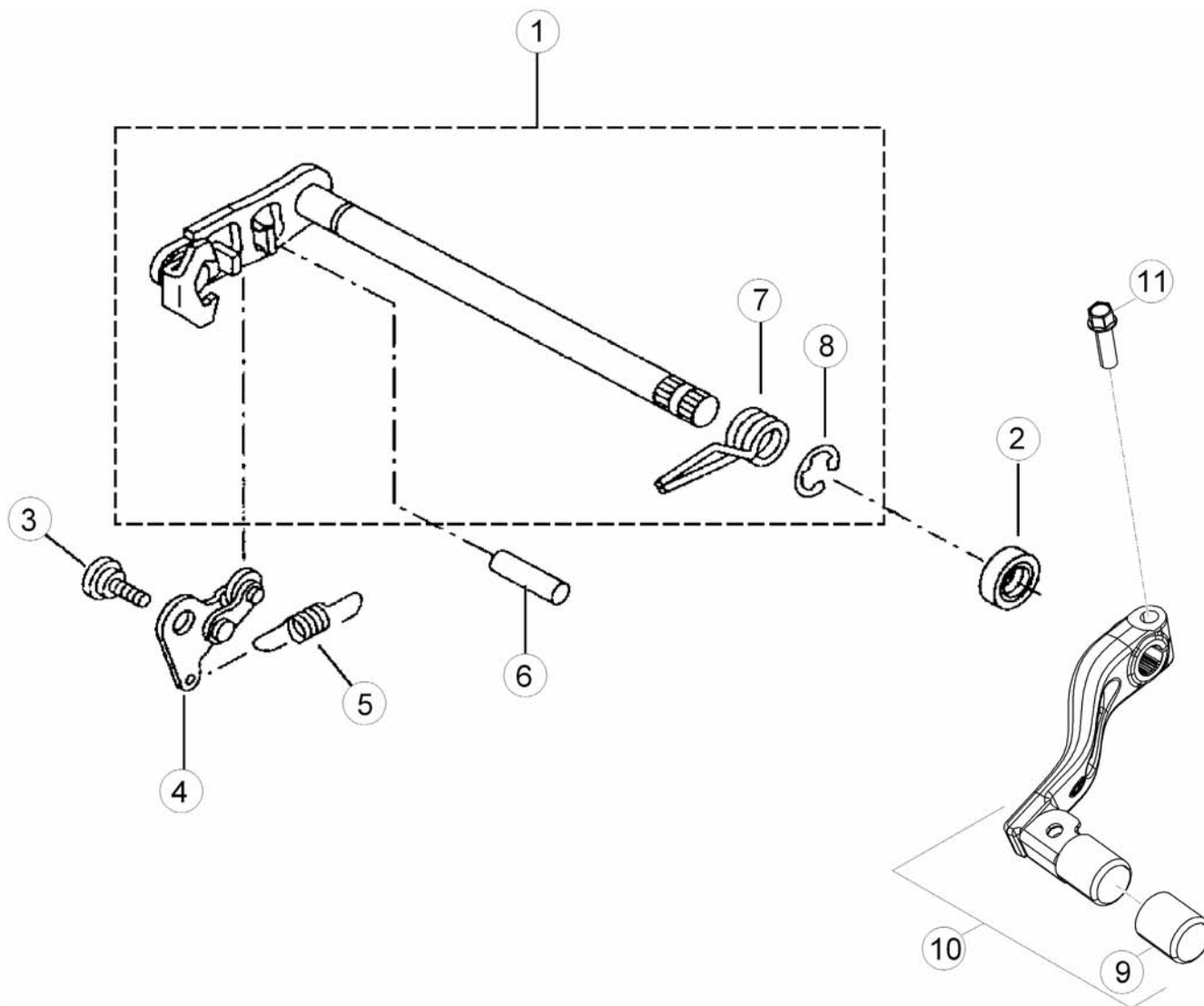
Pos Loc Ps Pos	Numero Number Numéro Nummer	Q.tà Q.ty Q.té M.ge C.ad	Nota Note Note Anm.	Descrizione	Description	Dé signation	Beschreibung	Descriscìo n
1	021040000 000	2		Anello seeger D.17	Snap ring D.17	Circlips D.17	Seegerring D.17	Anillo seeger D.17
2	021040010 000	1		Distanziale	Spacer	Entretoise	Distanzstück	Distanciador
3	021040020 000	1		Cuscinetto a sfere D.35x17x10	Ball bearing D.35x17x10	Roulement à billes D.35x17x10	Kugellager D.35x17x10	Cojinete de bolas D.35x17x10
4	021040030 000	1		Rondella	Washer	Rondelle	U.Scheibe	Arandela
5	021040040 000	1		Ingranaggio 1°Albero Secondario	1st Gear, Lay Shaft	Pignon 1er Arbre Secondaire	1. Zahnrad Sekundärwelle	Engranaje 1°Árbol Secundario
6	021040050 000	1		Boccola	Bush	Moyeu	Büchse	Buje
7	021040060 000	1		Ingranaggio 5°Albero Secondario	5th Gear, Lay Shaft	Pignon 5è me Arbre Secondaire	5. Zahnrad Sekundärwelle	Engranaje 5°Árbol Secundario
8	021040070 000	1		Anello seeger	Snap ring	Circlips	Seegerring	Anillo seeger
9	021040080 000	1		Rondella	Washer	Rondelle	U.Scheibe	Arandela
10	021040090 000	1		Ingranaggio 4°Albero Secondario	4th Gear, Lay Shaft	Pignon 4è me Arbre Secondaire	4. Zahnrad Sekundärwelle	Engranaje 4°Árbol Secundario
11	021040100 000	1		Ingranaggio 3°Albero Secondario	3rd Gear, Lay Shaft	Pignon 3è me Arbre Secondaire	3. Zahnrad Sekundärwelle	Engranaje 3°Árbol Secundario
12	021040110 000	1		Albero secondario completo	Complete lay shaft	Arbre secondaire complet	Komplette Vorgelegewelle	Arbol primario completo
13	021040120 000	1		Ingranaggio 6°Albero Secondario	6th Gear, Lay Shaft	Pignon 6è me Arbre Secondaire	6. Zahnrad Sekundärwelle	Engranaje 6°Árbol Secundario
14	021040130 000	1		Ingranaggio 2°Albero Secondario	2nd Gear, Lay Shaft	Pignon 2è me Arbre Secondaire	2. Zahnrad Sekundärwelle	Engranaje 2°Árbol Secundario
15	021040140 000	1		Rondella	Washer	Rondelle	U.Scheibe	Arandela
16	021040150 000	1		Cuscinetto a sfere D.47x20x14	Ball bearing D.47x20x14	Roulement à billes D.47x20x14	Kugellager D.47x20x14	Cojinete de bolas D.47x20x14
17	021040160 000	1		Paraolio D.20x35x5	Oil seal D.20x35x5	Pare-huile D.20x35x5	Dichtring D.20x35x5	Sello de lub. D.20x35x5
18	021040170 000	1		Ingranaggio rinvio Z=14	Intermediate gear Z=14	Engrenage de renvoi Z=14	Vorgelegerad Z=14	Engranaje intermedio Z=14
19	021040180 000	1		Piastrina ferma-pignone	Sprocket keep plate	Plaque fixe pignon	Ritzelfeststellplatte	Placa sujeta-piñón
20	021040190 000	2		Vite TE M6x10	Screw TE M6x10	Vis TE M6x10	Schraube TE M6x10	Tornillo TE M6x10
21	021040200 000	1		Cuscinetto a sfere D.35x15x11	Ball bearing D.35x15x11	Roulement à billes D.35x15x11	Kugellager D.35x15x11	Cojinete de bolas D.35x15x11
22	021040210 000	1		Ingranaggio 2°Albero Primario	2nd Gear, Main Shaft	Pignon 2è me Arbre Primaire	2. Zahnrad Primärwelle	Engranaje 2°Árbol Primario
23	021040220 000	1		Ingranaggio 6°Albero Primario	6th Gear, Main Shaft	Pignon 6è me Arbre Primaire	6. Zahnrad Primärwelle	Engranaje 6°Árbol Primario
24	021040230 000	1		Ingranaggio 3°Albero Primario	3rd Gear, Main Shaft	Pignon 3è me Arbre Primaire	3. Zahnrad Primärwelle	Engranaje 3°Árbol Primario
25	021040240 000	1		Anello seeger	Snap ring	Circlips	Seegerring	Anillo seeger
26	021040250 000	1		Rondella	Washer	Rondelle	U.Scheibe	Arandela
27	021040260 000	1		Ingranaggio 5°Albero Primario	5th Gear, Main Shaft	Pignon 5è me Arbre Primaire	5. Zahnrad Primärwelle	Engranaje 5°Árbol Primario
28	021040270 000	1		Albero primario	Mainshaft	Arbre primaire	Hauptwelle	Arbol primario
29	021040280 000	2		Vite t.c.c.e. M6X12	Screw t.c.c.e. M6X12	Vis t.c.c.e. M6X12	Schraube t.c.c.e. M6X12	Tornillo t.c.c.e. M6X12
30	021040290 000	1		Piastrina cuscinetto albero primario	Plate position ball bearings	Buté e de roulement	Kugellagerprimdrachse	Precinto cojinete eje primario
31	021040300 000	1		Cuscinetto a sfere D.42x20x12	Ball bearing D.42x20x12	Roulement à billes D.42x20x12	Kugellager D.42x20x12	Cojinete de bolas D.42x20x12

Tav.05

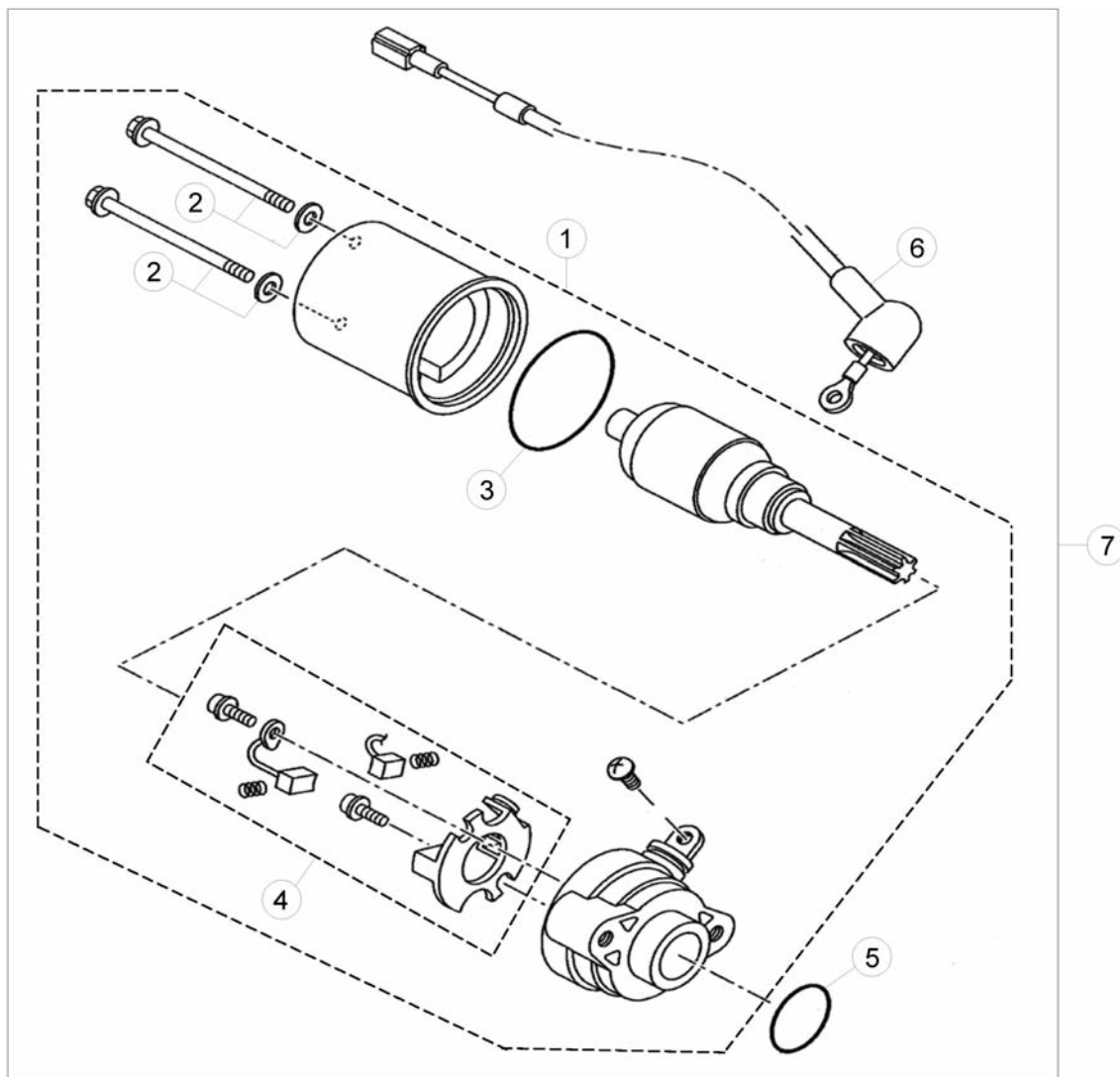


Pos Loc Pos Ps Pos	Numero Number Numé ro Número Nummer	Q.tà Q.ty Q.tè M.ge C.ad	Nota Note Note Nota Anm.	Descrizione	Description	Dé signation	Beschreibung	Descrìciò n
1	021050010 000	2		Molla	Spring	Ressort	Feder	Muelle
2	021050020 000	1		Perno guida forchetta	Selector pin	Pivot guide fourche	Schaltgabel Pin	Eje horquilla
3	021050030 000	1		Forchetta	Fork	Fourchette	Schaltgabel	Horquilla
4	021050040 000	1		Forchetta	Fork	Fourchette	Schaltgabel	Horquilla
5	021050050 000	1		Forchetta	Fork	Fourchette	Schaltgabel	Horquilla
6	021050060 000	1		Desmodromico	Desmodromic	Desmodromique	Zwangsläufig	Desmodró mico

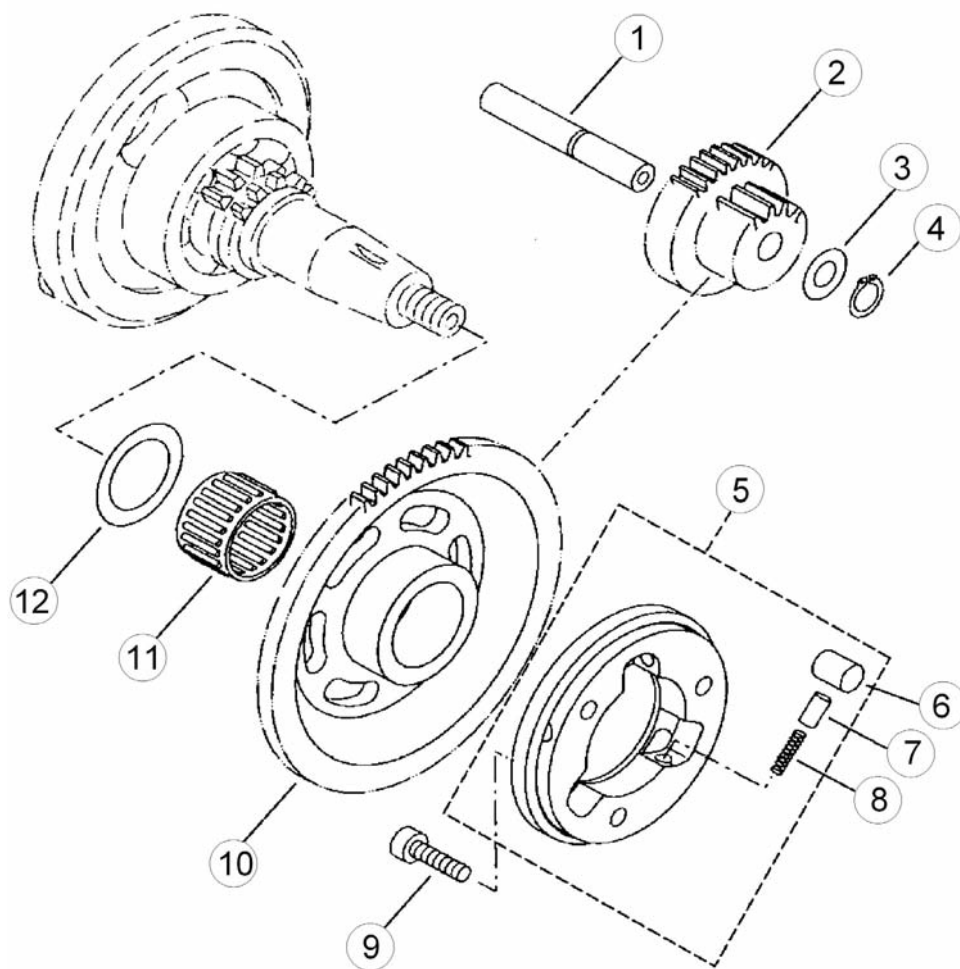
Tav.05A



Pos Loc Pos Ps Pos	Numero Number Numéro Número Nummer	Q.tà Q.ty Q.té M.ge C.ad	Nota Note Note Nota Anm.	Descrizione	Description	Dé signation	Beschreibung	Descripció n
1	021050070 000	1		Albero selettore completo	Selector shaft, assy	Arbre sé lection complet	Welle Schaltschiene komplett	Eje selector completo
2	021050080 000	1		Paraolio D.12x22x5	Oil seal D.12x22x5	Pare-huile D.12x22x5	Dichtring D.12x22x5	Sello de lub. D.12x22x5
3	021050090 000	1		Vite fiss. piastrina M6X1	Plate fastening screw M6X1	Vis de fixation plaquette M6X1	Befestigungsschraube M6X1	Tornillo fijación placa M6X1
4	021050100 000	1		Piastrina fermo selettore	Lock selector plate	Plaquette arret sé lecteur	Plättchen schaltwelle fest	Placa parada selector
5	021050110 000	1		Molla selettore 1,4	Spring gear selector 1,4	Ressort sé lecteur 1,4	Feder Schaltaut. 1,4	Muelle selector 1,4
6	021050120 000	1		Spina riferimento	Dowel	Goujon réfé rence	Markierungsstift	Pù a de referencia
7	021050130 000	1		Molla albero selettore	Selector shaft spring	Ressort arbre sé lection	Feder Welle Schaltschiene	Meulle eje selector
8	021050140 000	1		Anello seeger D.10	Snap ring D.10	Circlips D.10	Seegerring D.10	Anillo seeger D.10
9	1629590 000	1		Gommino	Rubber buffer	Caoutchouc	Gummi	Goma
10	021050008 000	1		Leva cambio	Gear change lever	Levier comm. chang. vit.	Schalthebel	Palanca cambio
11	1149070 000	1		Bullone 6x20 ch rs	Bolt 6x20 ch rs	Boulon 6x20 ch rs	Bolzen 6x20 ch rs	Tornillo 6x20 ch rs

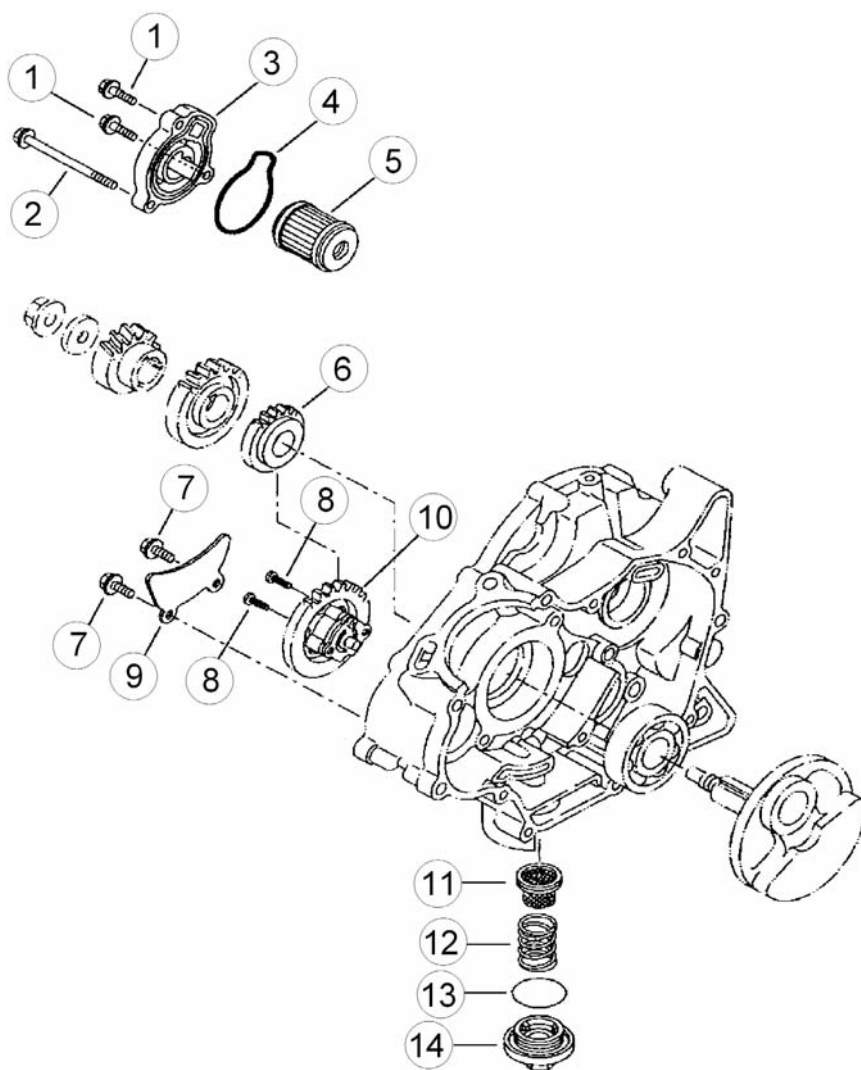


Pos Loc Pos Ps Pos	Numero Number Numéro Número Nummer	Q.tà Q.ty Q.té M.ge C.ad	Nota Note Note Nota Anm.	Descrizione	Description	Dé signation	Beschreibung	Descrìpiò n
1	021070000 000	1		Motorino avviamento	Starter motor	Moteur du dé marreur	Startermotor	Motor de arranque
2	021070010 000	1		Vite	Screw	Vis	Schraube	Tornillo
3	021070020 000	1		Anello di tenuta	Oil seal	Joint spie	Dichtring	Retén de aceite
4	021070030 000	1		Kit spazzole	Brushes kit	Kit brosses	Bausatz Bürsten	Kit escobillas
5	021070040 000	1		Anello di tenuta D.25,5x2,4	Oil seal D.25,5x2,4	Joint spie D.25,5x2,4	Dichtring D.25,5x2,4	Retén de aceite D.25,5x2,4
6	021070050 000	1		Cablaggio motorino avviamento	Starter motor wiring	Câ blage moteur du dé marreur	Startermotorkabelung	Cableado motor de arranque
7	021070060 000	1		Motorino di avviamento con cablaggio	Starter motor with wiring	Moteur du dé marreur avec câ blage	Startermotor mit kabelung	Motor de arranque con cableado



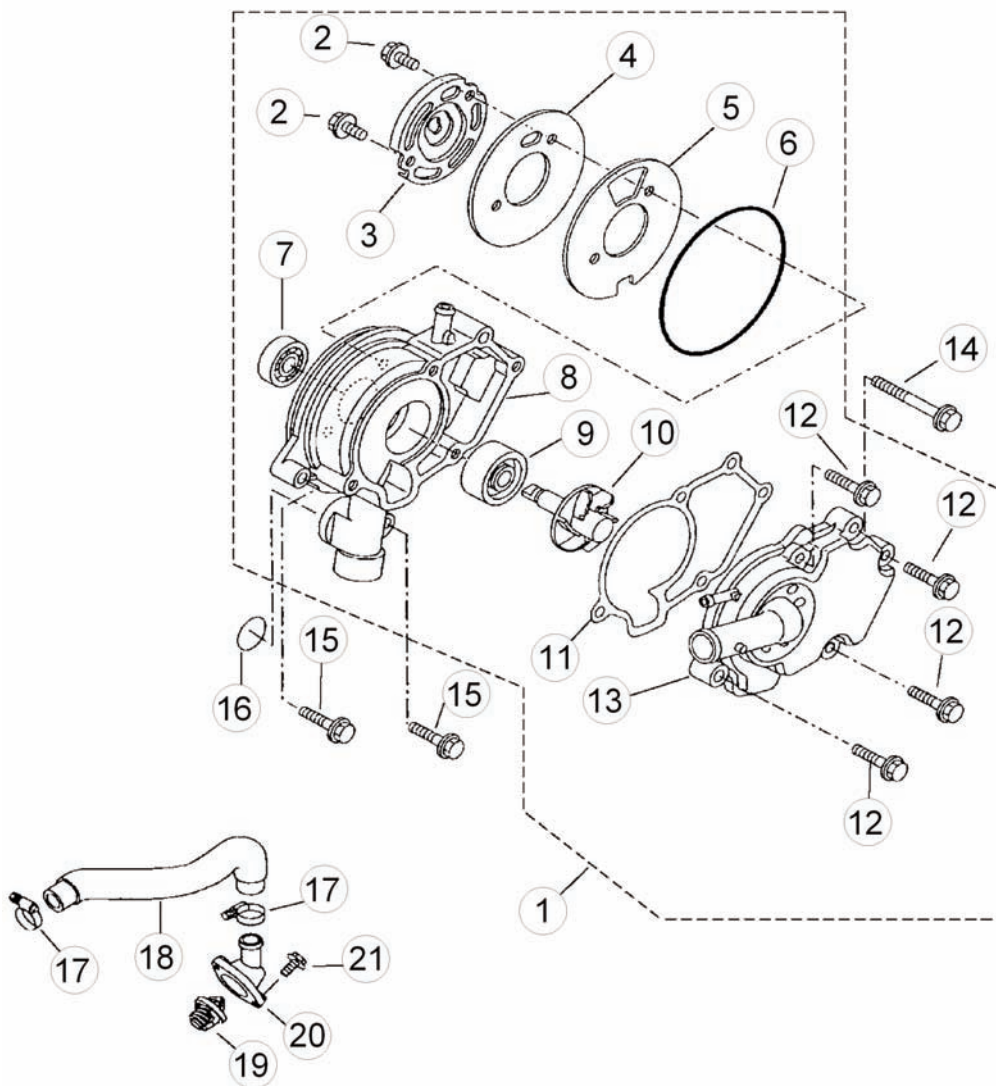
Pos Loc Pos Ps Pos	Numero Number Numéro Número Nummer	Q.tà Q.ty Q.té M.ge C.ad	Nota Note Note Nota Anm.	Descrizione	Description	Dé signation	Beschreibung	Descripció n
1	021070070 000	1		Perno ingranaggio intermedio	Intermediate gear pin	Axe engrenage intermédiaire	Zahnradzwischenstift	Perno engranaje intermedio
2	021070080 000	1		Ingranaggio doppio intermedio	Double intermediate gear	Engrenage double intermédiaire	Zweifach-Zwischengetriebe	Engranaje doble intermedio
3	021070090 000	1		Rondella piana D.10,2x18x1	Plain washer D.10,2x18x1	Rondelle plate D.10,2x18x1	U.Scheibe D.10,2x18x1	Arandela plana D.10,2x18x1
4	021070100 000	1		Anello seeger D.10	Snap ring D.10	Circlips D.10	Seegerring D.10	Anillo seeger D.10
5	021070110 000	1		Ruota libera	Free wheel	Roue libre	Freilauf	Rueda libre
6	021070120 000	3		Rullino	Roller	Rouleau	Rolle	Rodillo
7	021070130 000	3		Sede molla	Seat, spring	Siege ressort	Sitz, feder	Asiento resorte
8	021070140 000	3		Molla Compressione	Compression spring	Ressort de Compression	Kompressionsfeder	Muelle compresión
9	021070150 000	5		Vite t.c.c.e. M6x16	Screw t.c.c.e. M6x16	Vis t.c.c.e. M6x16	Schraube t.c.c.e. M6x16	Tornillo t.c.c.e. M6x16
10	021070160 000	1		Ingranaggio condotto avviamento	Starter driven gear	Engrenage entraîné de démarrage	Angetriebenes Zahnrad für Anlauf	Engranaje conducido arranque
11	021070170 000	1		Gabbia a rulli D. 25x30x19,8	Roller cage D. 25x30x19,8	Cage a roul. D. 25x30x19,8	Rollenkäfig D. 25x30x19,8	Jaula de rod. D. 25x30x19,8
12	021070180 000	1		Rondella piana D.25,2X36X1	Plain washer D.25,2X36X1	Rondelle plate D.25,2X36X1	U.Scheibe D.25,2X36X1	Arandela plana D.25,2X36X1

Tav.08

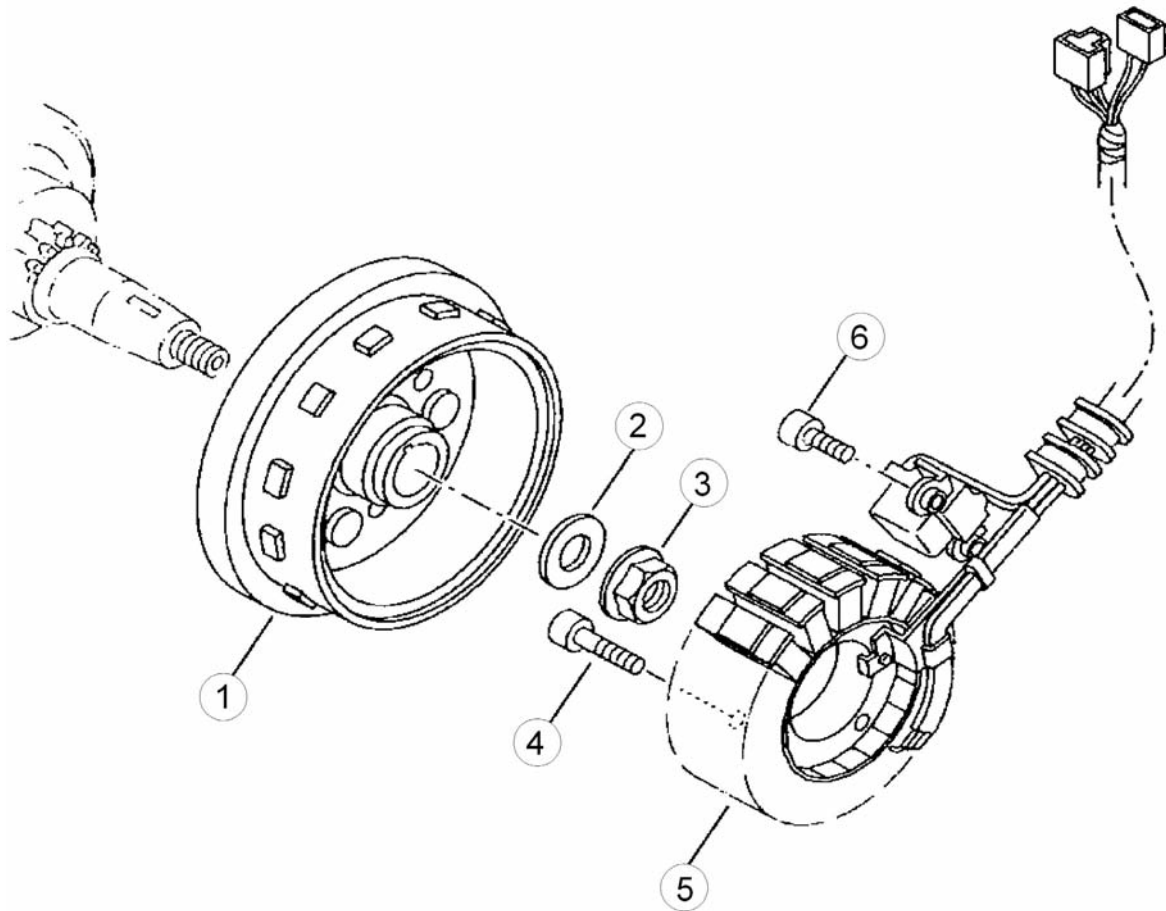


Pos Loc Pos Ps Pos	Numero Number Numé ro Número Nummer	Q.tà Q.ty Q.té M.ge C.ad	Nota Note Note Nota Anm.	Descrizione	Description	Dé signation	Beschreibung	Descrìpiò n
1	021090190 000	1		Vite TE FLG M6x20	Screw TE FLG M6x20	Vis TE FLG M6x20	Schraube TE FLG M6x20	Tornillo TE FLG M6x20
2	021080010 000	1		Vite TE M6x80	Screw TE M6x80	Vis TE M6x80	Schraube TE M6x80	Tornillo TE M6x80
3	021080020 000	1		Coperchio filtro olio	Oil filter cover	Couvercle filtre à huile	Ölfiltergehäuse	Tapa filtro de aceite
4	021080030 000	1		Anello di tenuta D.53,6x2,4	Oil seal D.53,6x2,4	Joint spie D.53,6x2,4	Dichtring D.53,6x2,4	Retén de aceite D.53,6x2,4
5	021080040 000	1		Filtro olio completo	Oil filter, assy	Filtre à huile complet	Ölfilter kè pl	Filtro de aceite completo
6	021080050 000	1		Ingran.condotto pompa olio	Pump oil drive gear	Engrenage cond. huile pompe	Getriebe zur Pumpenö lleitung	Engranaje tuberí a aceite bomba
7	021080060 000	2		Vite TE M6x12	Screw TE M6x12	Vis TE M6x12	Schraube TE M6x12	Tornillo TE M6x12
8	021080070 000	2		Vite T.C.B. M5x25	Screw T.C.B. M5x25	Vis T.C.B. M5x25	Schraube T.C.B. M5x25	Tornillo T.C.B. M5x25
9	021080080 000	1		Coperchio ingranaggio pompa olio	Oil pump gear cover	Couvercle engrenage pompe huile	Deckel zahnrad Ölpumpe	Tapa engranaje bomba aceite
10	021080090 000	1		Pompa olio completa	Oil pump assembly	Pompe à huile complè te	Ölpumpe komplett	Bomba del aceite completa
11	021080100 000	1		Filtro olio	Oil filter	Filtre à huile	Ölfilter	Filtro de aceite
12	021080110 000	1		Molla	Spring	Ressort	Feder	Muelle
13	021080120 000	1		Anello di tenuta D.35,7x3,5	Oil seal D.35,7x3,5	Joint spie D.35,7x3,5	Dichtring D.35,7x3,5	Retén de aceite D.35,7x3,5
14	021080130 000	1		Tappo scarico olio	Oil exh. plug	Bouchon dech. huile	Ölablassschraube	Tapó n de descarge aceite

Tav.09

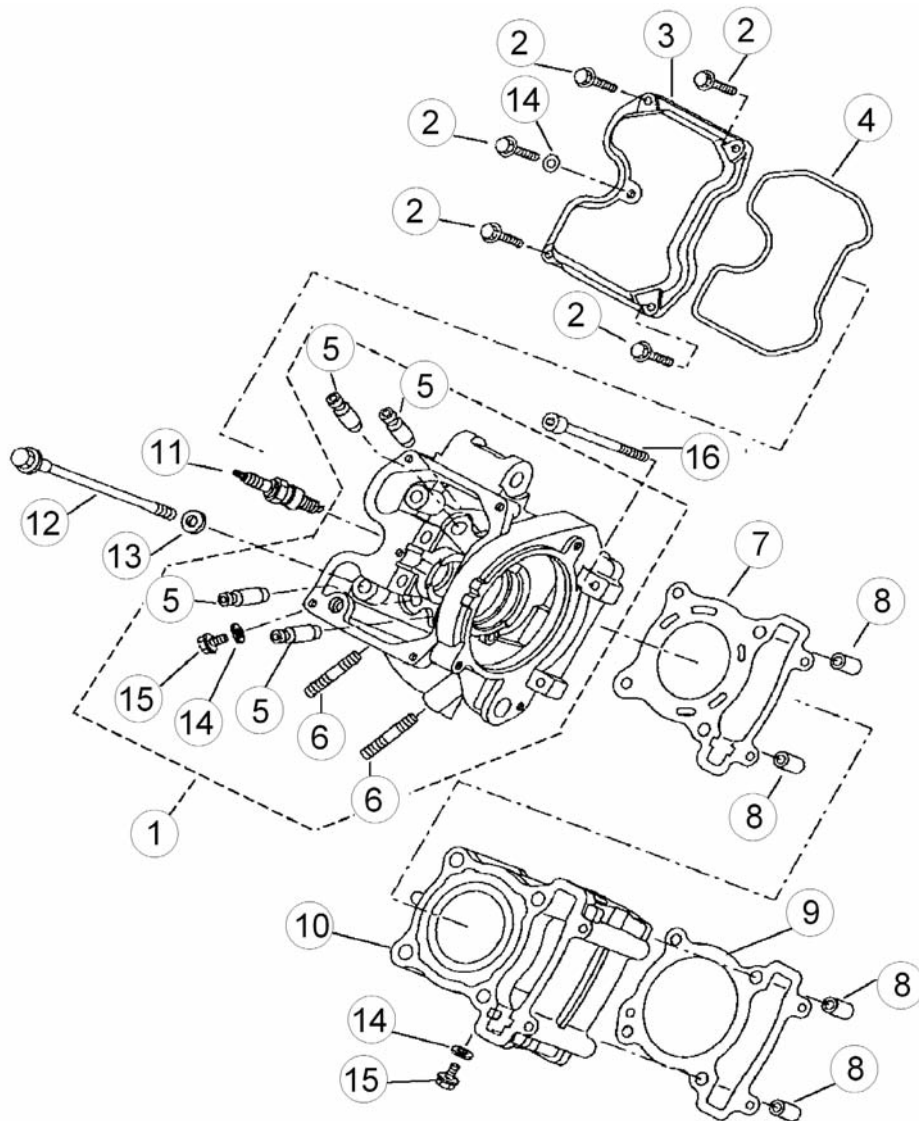


Pos Loc Pos Ps Pos	Numero Number Numéro Número Nummer	Q.tà Q.ty Q.té M.ge C.ad	Nota Note Note Nota Anm.	Descrizione	Description	Dé signation	Beschreibung	Descripció n
1	021090000 000	1		Pompa acqua completa	Water pump, assy	Pompe à eau	Wasserpumpe	Bomba de agua compl.
2	021090010 000	2		Vite TE M6X12	Screw TE M6X12	Vis TE M6X12	Schraube TE M6X12	Tornillo TE M6X12
3	021090020 000	1		Piastra arresto	Stop plate	Plaque butée	Anschlagplatte	Placa de tope
4	021090030 000	1		Piastra coperchio pompa	Pump cover plate	Plaque cCouvercle pompe	Pumpendeckel platte	Placa tapa bomba
5	021090040 000	1		Guarnizione piastra	Gasket, Plate	Joint Plaque	Dichtpl. Gassch. Fcr-Mx	Junta Placa Valvula
6	021090050 000	1		Anello di tenuta D.1,9x84	Oil seal D.1,9x84	Joint spie D.1,9x84	Dichtring D.1,9x84	Retén de aceite D.1,9x84
7	021090060 000	1		Cuscinetto a sfere D.10x26x8	Ball bearing D.10x26x8	Roulement à billes D.10x26x8	Kugellager D.10x26x8	Cojinete de bolas D.10x26x8
8	021090070 000	1		Corpo pompa acqua	Water pump plunger cylinder	Cylindre de plongeur de pompe eau	Wasserpumpengehä use	Cuepo bomba agua
9	021090080 000	1		Paraolio D.10X31X13,5	Oil seal D.10X31X13,5	Pare-huile D.10X31X13,5	Dichtring D.10X31X13,5	Sello de lub. D.10X31X13,5
10	021090090 000	1		Girante pompa acqua	Water pump fan	Couronne pompe eau	Lü ufferrad der Wasserpumpe	Rotor bomba agua
11	021090100 000	1		Guarnizione coperchio pompa acqua	Water pump cover gasket	Joint couvercle pompe eau	Dichtung Wasserpumpeabdeckung	Junta tapa bomba agua
12	021090110 000	4		Vite TE M6x25	Screw TE M6x25	Vis TE M6x25	Schraube TE M6x25	Tornillo TE M6x25
13	021090120 000	1		Coperchio pompa acqua	Water pump cover	Couvercle pompe à eau	Wasserpumpendeckel	Tapa bomba agua
14	021010100 000	1		Vite TE M6x50	Screw TE M6x50	Vis TE M6x50	Schraube TE M6x50	Tornillo TE M6x50
15	021090130 000	2		Vite TE M6x25	Screw TE M6x25	Vis TE M6x25	Schraube TE M6x25	Tornillo TE M6x25
16	021090140 000	1		Anello di tenuta D.19X2,4	Oil seal D.19X2,4	Joint spie D.19X2,4	Dichtring D.19X2,4	Retén de aceite D.19X2,4
17	021090150 000	2		Fascetta	Clamp	Collier	Schelle	Abrazadera
18	021390080 000	1		Tube termostato-radiatore dx	Thermostat-radiator pipe, r.h.	Tuyau thé rmostat-radiateur dr.	Schlauch Thermostat- Kühler r.	Tube termostato-radiador der.
19	021090170 000	1		Termostato	Bimetal, thermostatic	Thé rmostat	Thermostat	Termostato
20	021090180 000	1		Coperchio termostato	Thermostat cover	Couvercle du thermostat	Thermostatabdeckung	Tapa del termostato
21	021090190 000	1		Vite TE M6x20	Screw TE M6x20	Vis TE M6x20	Schraube TE M6x20	Tornillo TE M6x20



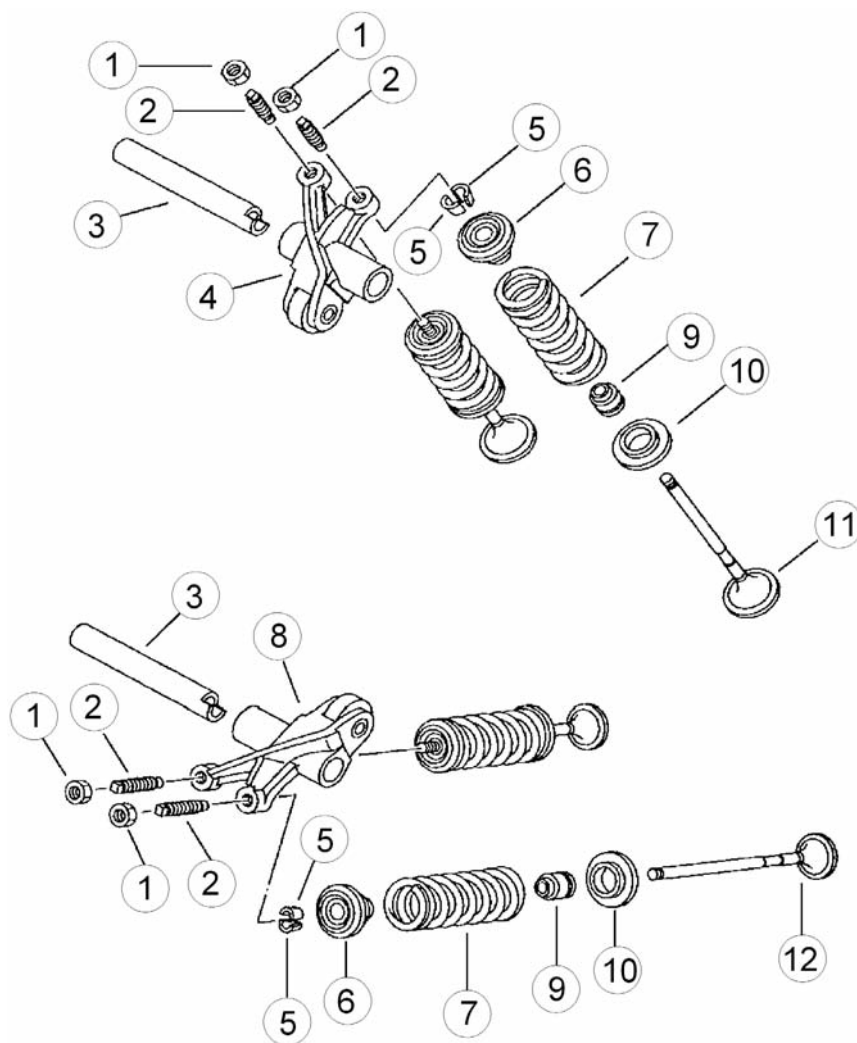
Pos Loc Pos Ps Pos	Numero Number Numé ro Número Nummer	Q.tà Q.ty Q.té M.ge C.ad	Nota Note Note Nota Anm.	Descrizione	Description	Dé signation	Beschreibung	Descrìciò n
1	021100000 000	1		Rotore volano	Flywheel rotor	Rotor volant	Rotor schwungrad	Rotor volante
2	021030280 000	1		Rondella piana D.12,2x30x3	Plain washer D.12,2x30x3	Rondelle plate D.12,2x30x3	U.Scheibe D.12,2x30x3	Arandela plana D.12,2x30x3
3	021100010 000	1		Dado flangiato M12x1,25x11	Flanged nut M12x1,25x11	Ecrou bordé M12x1,25x11	Flanschmutter M12x1,25x11	Tuerca embreada M12x1,25x11
4	021100020 000	3		Vite t.c.c.e. M6x25	Screw t.c.c.e. M6x25	Vis t.c.c.e. M6x25	Schraube t.c.c.e. M6x25	Tornillo t.c.c.e. M6x25
5	021100030 000	1		Statore volano	Alternator stator	Stator volant	Stator schwungrad	Placa del volante
6	3131050 000	5		Vite t.c.c.e. M6x16	Screw t.c.c.e. M6x16	Vis t.c.c.e. M6x16	Schraube t.c.c.e. M6x16	Tornillo t.c.c.e. M6x16

Tav.11



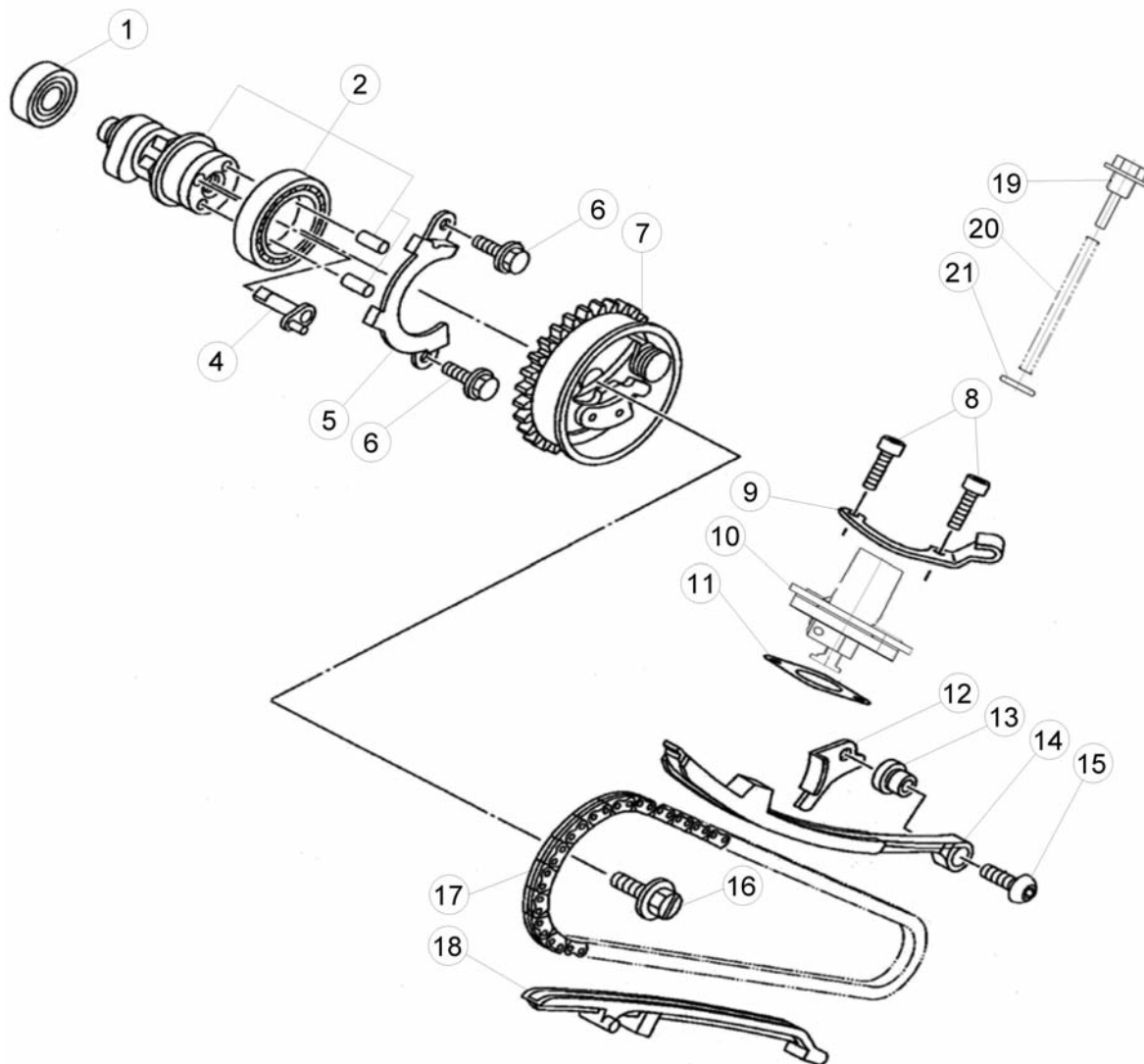
Pos Loc Pos Ps Pos	Numero Number Numéro Número Nummer	Q.tà Q.ty Q.té M.ge C.ad	Nota Note Note Nota Anm.	Descrizione	Description	Dé signation	Beschreibung	Descripció n
1	021110000 000	1		Testa completa	Cylinder head	Culasse complete	Zylinderkopf Kpl.	Culata completa
2	021090190 000	5		Vite TE M6x20	Screw TE M6x20	Vis TE M6x20	Schraube TE M6x20	Tornillo TE M6x20
3	021110010 000	1		Coperchio testa	Cylinder head cover	Couvercle culasse	Zylinderkopfabdeckung	Tapa culata
4	021110020 000	1		Anello di tenuta D.2,9	Oil seal D.2,9	Joint spie D.2,9	Dichtring D.2,9	Retén de aceite D.2,9
5	021110030 000	4		Guida valvola	Valve guide	Guide soupape	Ventilführung	Guía a válvula
6	021110040 000	2		Prigioniero M8x36	Stud M8x36	Goujon M8x36	Stiftschraube M8x36	Espárrago M8x36
7	021110050 000	1		Guarnizione testa SP.0,2	Cylinder head gasket SP.0,2	Joint Culasse SP.0,2	Zylinderkopfdichtung SP.0,2	Junta de culata SP.0,2
8	021010010 000	4		Grano di riferimento D.10x14-INT.D.8,5	Dowel D.10x14-INT.D.8,5	Repère D.10x14-INT.D.8,5	Passstift D.10x14-INT.D.8,5	Centraje D.10x14-INT.D.8,5
9	021110060 000	1		Guarnizione base cilindro	Cylinder base gasket	Garniture base cylindre	Dichtung für Zylinderfuß	Junta base cilindro
10	021110070 000	1		Cilindro D.52	Cylinder D.52	Cylindre D.52	Zylinder D.52	Cilindro D.52
11	021110080 000	1		Candela NGK CR8E	Spark plug NGK CR8E	Bougie NGK CR8E	Zündkerze NGK CR8E	Bujía NGK CR8E
12	021110090 000	2		Vite flangiata M8x175	Flange bolt M8x175	Boulon de bride M8x175	Flanschschraube M8x175	Perno de reborde M8x175
13	021110470 000	2		Rondella	Washer	Rondelle	U.Scheibe	Arandela
14	021110110 000	3		Rondella in rame D. 6,3x13x1,2	Copper washer D. 6,3x13x1,2	Rondelle en cuivre D. 6,3x13x1,2	Kupfer U.Scheibe D. 6,3x13x1,2	Arandela de cobre D. 6,3x13x1,2
15	021110120 000	2		Vite TE M6x10	Screw TE M6x10	Vis TE M6x10	Schraube TE M6x10	Tornillo TE M6x10
16	021110130 000	1		Vite tce M6x100	Screw tce M6x100	Vis tce M6x100	Schraube tce M6x100	Tornillo tce M6x100

Tav.11A



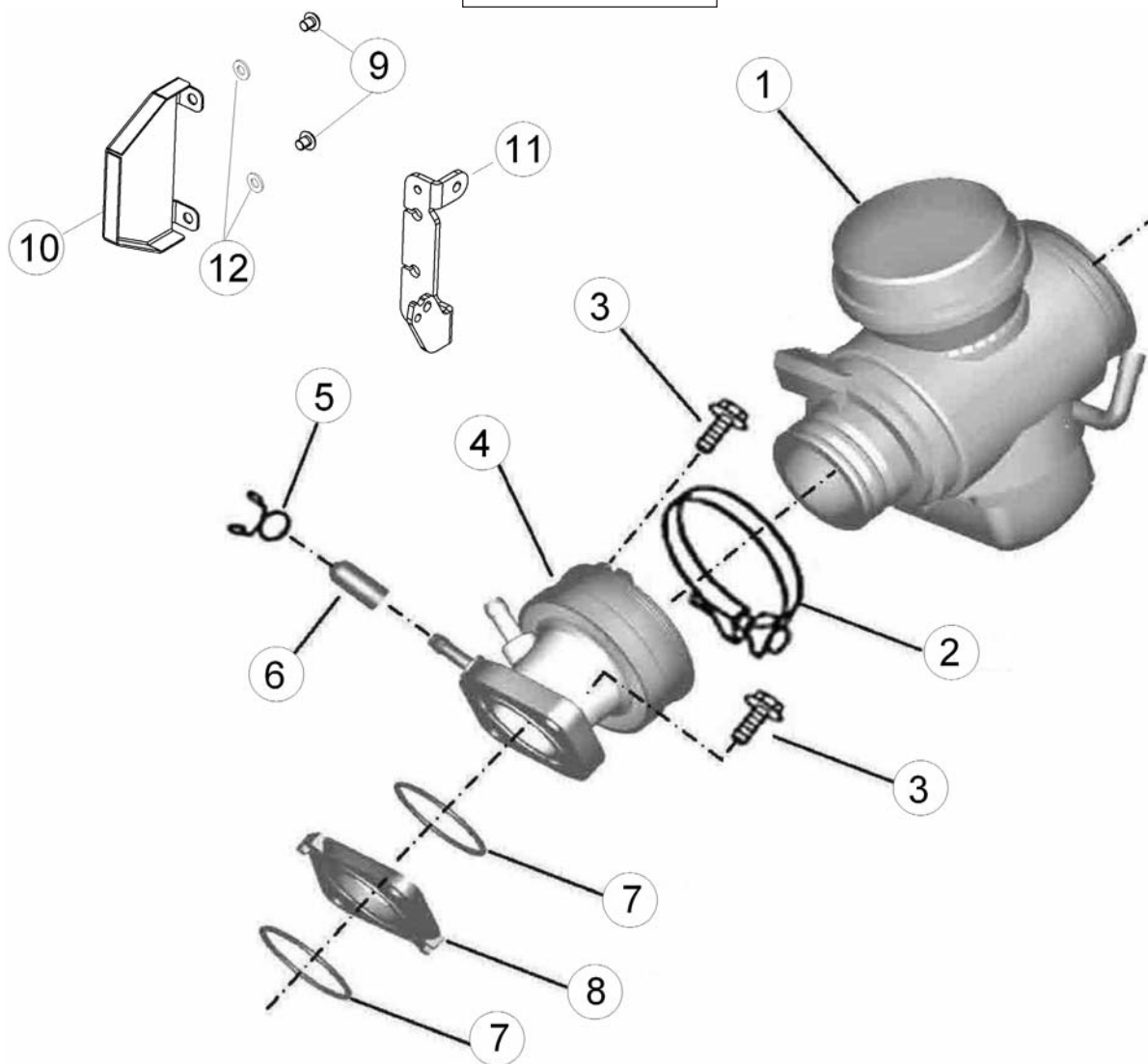
Pos Loc Pos Ps Pos	Numero Number Numé ro Número Nummer	Q.tà Q.ty Q.té M.ge C.ad	Nota Note Note Nota Anm.	Descrizione	Description	Dé signation	Beschreibung	Descripció n
1	021110140 000	4		Dado M5X0,5 CH=8	Nut M5X0,5 CH=8	Ecrou M5X0,5 CH=8	Mutter M5X0,5 CH=8	Tuerca M5X0,5 CH=8
2	021110150 000	4		Vite registro valvola gas	Throttle adj. screw	Vis réglage papillons	Drosseleinstellschraube	Tornillo
3	021110160 000	2		Perno bilanciare D.10x66	Rocker shaft D.10x66	Axe culbuteur D.10x66	Kipphebel-Federwelle D.10x66	Eje balancí n D.10x66
4	021110170 000	1		Bilanciere aspirazione	Suction lever	Balancier aspir.	Einlaßkipphebel	Balancin aspiració n
5	021110180 000	8		Anello ritegno	Circlip	Circlips	Ring zur Befest. der Zapfen	Reten de ac.
6	021110190 000	4		Scodellino superiore	Upper stop washer	Rondelle d'arrêt supé rieure	Oberer Federaufnahme	Platillo superior
7	021110200 000	4		Molla valvola	Valve spring	Ressort soupape	Ventilfeder	Muelle vá lvula
8	021110210 000	1		Bilanciere scarico	Exhaust lever	Balancier d'é ch.	Auslaßkipphebel	Balancin de escape
9	021110220 000	4		Anello di tenuta D.4,5x9,5X8	Oil seal D.4,5x9,5X8	Joint spie D.4,5x9,5X8	Dichtring D.4,5x9,5X8	Reté n de aceite D.4,5x9,5X8
10	021110230 000	4		Scodellino inferiore	Lower stop washer	Rondelle d'arrêt i nfé rieure	Unterer Federaufnahme	Platillo inferior
11	021110240 000	2		Valvola di aspirazione D.19,5	Valve, in D.19,5	Soupape d'admission D.19,5	Ein. Ventil D.19,5	Valvula de admision D.19,5
12	021110250 000	2		Valvola di scarico D.17	Exhaust valve D.17	Soupape d'é chapp. D.17	Auslassventil D.17	Vá lvula de descarga D.17

Tav.11B



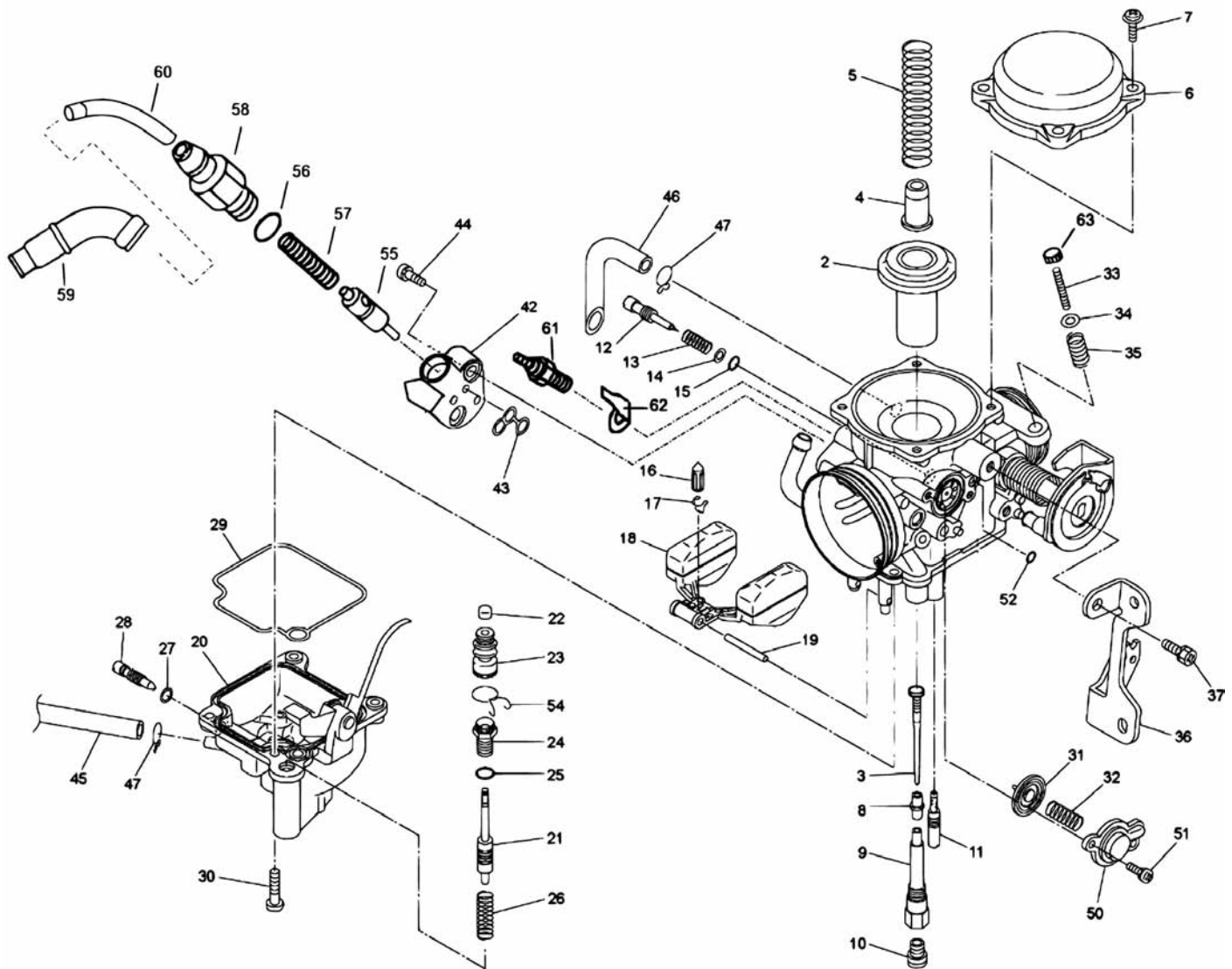
Pos Loc Pos Ps Pos	Numero Number Numé ro Número Nummer	Q.tà Q.ty Q.té M.ge C.ad	Nota Note Note Nota Anm.	Descrizione	Description	Dé signation	Beschreibung	Descripció n
1	021110260 000	1		Cuscinetto D.12x28x8	Bearing D.12x28x8	Roulement D.12x28x8	Lager D.12x28x8	Cojinete D.12x28x8
2	021110270 000	1		Albero A Camme Completo	Complete Camshaft	Arbre à Cames Complet	Komplette Nockenwelle	Àrbol de Levas Completo
4	021110290 000	1		Albero Di Decompressione	Decompression Shaft	Arbre Decompression	Dekowelle	Ciguena De Decompression
5	021110300 000	1		Piastrina bloccaggio SP.1,2	Locking plate SP.1,2	Plaque serrage SP.1,2	Blockiervorrichtung SP.1,2	Placa fijació n SP.1,2
6	021040190 000	2		Vite TE M6x10	Screw TE M6x10	Vis TE M6x10	Schraube TE M6x10	Tornillo TE M6x10
7	021110310 000	1		Corona distribuzione	Timing gear	Couronne distribution	Zahnkranz Ventilsteuerung	Corona distribució n
8	1149070 000	2		Vite TE M6x10 RS CH 8	Screw TE M6x10 RS CH 8	Vis TE M6x10 RS CH 8	Schraube TE M6x10 RS CH 8	Tornillo TE M6x10 RS CH 8
9	021110330 000	1		Passacavo trasmissione frizione	Clutch transmission grommet	Passe-câ ble transmission embrague	Kabeldurchgang Kupplung	Pasacables transmissió n embrague km.
10	021110430 000	1		Cilindro tenditore	Tensioner cylinder	Cylindre tendeur de ch.	Zylinder Kettenspanner	Cilindro tensor cadena
11	021110350 000	1		Guarnizione tendicatena	Chain tightener gasket	Joint tend. de ch.	Kettenspannerdichtung	Junta tens. de cad.
12	021110360 000	1		Coperchio catena	Chain cover	Couvercle chaîne	Abdeckung Verteilerkette	Tapa cadena
13	021110370 000	1		Distanziale	Spacer	Entretoise	Distanzstück	Distanciador
14	021110380 000	1		Guidacatena	Chain guide	Guide-Châ ne	Kettenführung	Guia cadena
15	021110390 000	1		Vite TBCE M6x1x20	Screw TBCE M6x1x20	Vis TBCE M6x1x20	Schraube TBCE M6x1x20	Tornillo TBCE M6x1x20
16	021110400 000	1		Vite TE M8x1,25 CH=12	Screw TE M8x1,25 CH=12	Vis TE M8x1,25 CH=12	Schraube TE M8x1,25 CH=12	Tornillo TE M8x1,25 CH=12
17	021110410 000	1		Catena distribuzione	Timing chain	Châ ne de distribution	Ventilsteuerkette	Cadena distribució n
18	021110420 000	1		Guidacatena	Chain guide	Guide-Châ ne	Kettenführung	Guia cadena
19	021110450 000	1		Vite tenditore	Tensioner screw	Vis tendeur de ch.	Schraube Kettenspanner	Tornillo tensor cadena
20	021110440 000	1		Molla tenditore	Tensioner spring	Ressort tendeur de ch.	Feder Kettenspanner	Muelle tensor cadena
21	021110460 000	1		Anello di tenuta	Oil seal	Joint spie	Dichtring	Reté n de aceite

Tav.12



Pos Loc Ps Pos	Numero Number Numé ro Nú mero Nummer	Q.tà Q.ty Q.té M.ge C.ad	Nota Note Nota Anm.	Descrizione	Description	Dé signation	Beschreibung	Descrìpiò n
1	021120008 000	1		Carburatore KEIHIN D.29	Carburettor KEIHIN D.29	Carburateur KEIHIN D.29	Vergaser KEIHIN D.29	Carburador KEIHIN D.29
2	021120030 000	1		Fascetta D.52	Clamp D.52	Collier D.52	Schelle D.52	Abrazadera D.52
3	021120040 000	2		Vite t.c.c.e. M6X25	Screw t.c.c.e. M6X25	Vis t.c.c.e. M6X25	Schraube t.c.c.e. M6X25	Tornillo t.c.c.e. M6X25
4	021120050 000	1		Collettore	Manifold	Collecteur	Anschlußstück	Colector
5	021120060 000	1		Clip	Clip	Clip	Clip	Clip
6	021120070 000	1		Tappo in gomma	Rubber cap	Bouchon en caoutchouc	Gummiverschluß	Tapón de goma
7	021120080 000	2		Anello di tenuta D.32,2x2	Oil seal D.32,2x2	Joint spie D.32,2x2	Dichtring D.32,2x2	Retén de aceite D.32,2x2
8	021120090 000	1		Distanziale	Spacer	Entretoise	Distanzstück	Distancidor
9	1146100 000	2		Bullone M5x8	Bolt M5x8	Boulon M5x8	Bolzen M5x8	Tornillo M5x8
10	021120020 005	1		Coperchio carburatore	Carburettor cover	Couvercle carburateur	Abdeckung Vergaser	Tapa carburador
11	021120010 005	1		Supporto carburatore	Carburettor support	Support carburateur	Hälter für vergaser	Soporte carburador
12	2736000 000	2		Rondella 5x11	Washer 5x11	Rondelle 5x11	U.Scheibe 5x11	Arandela 5x11

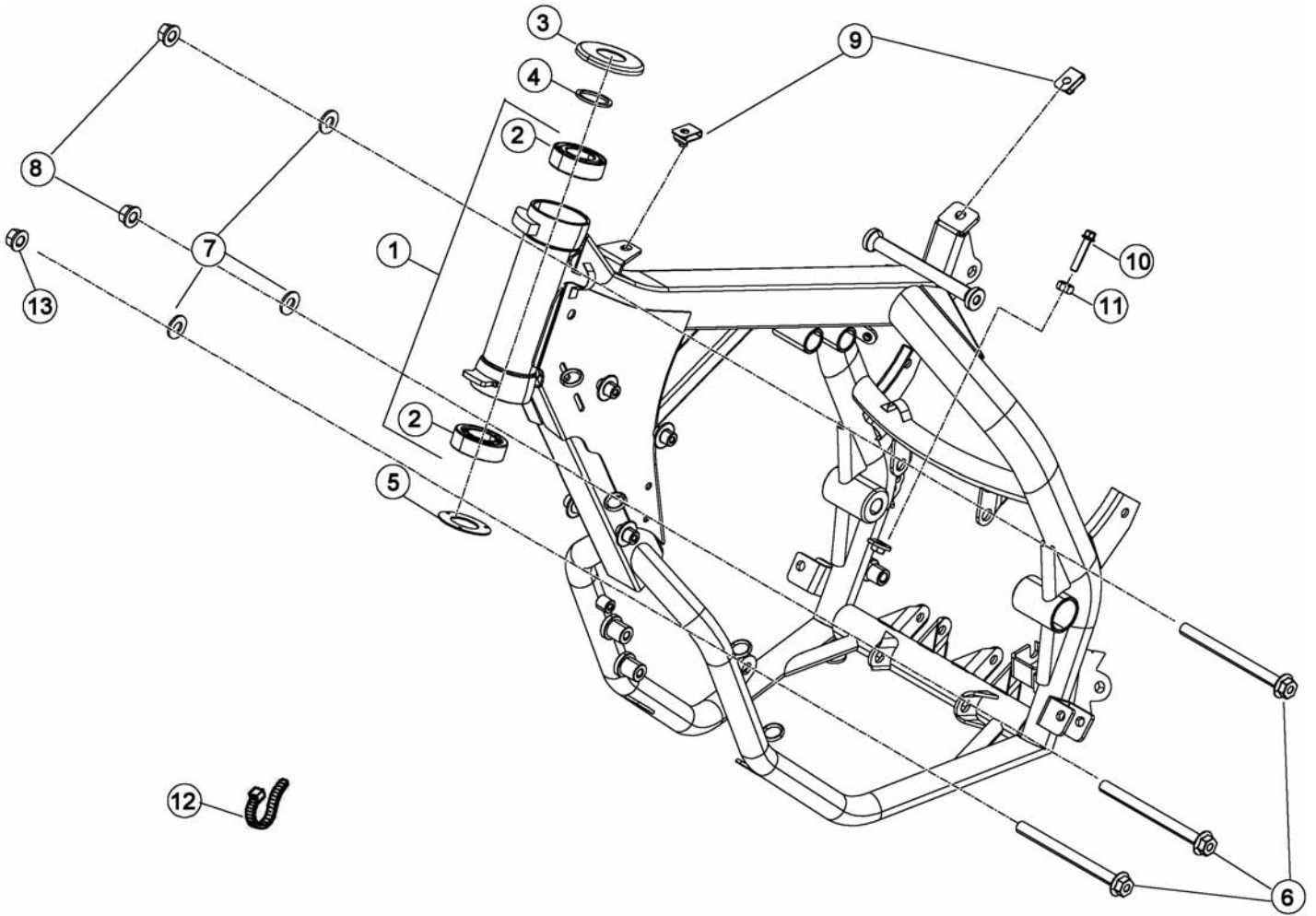
Tav.12A



Tav.12A

Pos Loc Pos Ps Pos	Numero Number Numé ro Número Nummer	Q.tà Q.ty Q.té M.ge C.ad	Nota Note Note Nota Anm.	Descrizione	Description	Dé signation	Beschreibung	Descrìpziò n
2	021120100 000	1		Pistone completo	Piston set	Piston compl.	Kolben, kompl.	Pistón , compl.
3	021120110 000	1		Spillo	Needle	Pointeau	Dü sennadel	Aguja
4	021120120 000	1		Sede molla	Seat, spring	Siege ressort	Sitz, feder	Asiento resorte
5	021120130 000	1		Molla	Spring	Ressort	Feder	Muelle
6	021120140 000	1		Coperchio	Cover	Couvercle	Deckel	Tapa
7	021120150 000	4		Vite	Screw	Vis	Schraube	Tornillo
8	021120160 000	1		Getto spillo	Needle jet	Gicleur d' aiguille	Nadeldüse	Surtidor
9	021120170 000	1		Sede getto spillo	Needle jet seat	Siège gicleur d' aiguille	Nadeldü sesitz	Asiento del surtidor
10	021120180 000	1		Getto massimo	Main jet	Gicleur maxi	Hauptdü se	Surtidor máximo
11	021120190 000	1		Getto minimo	Starter jet	Gicleur starter	Starterdü se	Surtidor starter
12	021120200 000	1		Vite reg. min.	Adjusting screw	Vis de réglage	Schraube, Einstell	Tornillo de regul.
13	021120210 000	1		Molla	Spring	Ressort	Feder	Muelle
14	021120220 000	1		Rondella	Washer	Rondelle	U.Scheibe	Arandela
15	021120230 000	1		Anello OR	O-Ring	Bague d'é tanché ité	O-Ring	Anillo OR
16	021120240 000	1		Valvola a spillo	Needle valve	Soupape à pointeau	Nadelventil	Válvula de aguja
17	021120250 000	1		Anello seeger	Snap ring	Circlips	Seegerring	Anillo seeger
18	021120260 000	1		Galleggiante	Float	Flotteur	Schwimmer	Flotador
19	021120270 000	1		Perno galleggiante	Float pin	Axe de flotteur	Schwimmerzapfen	Perno flotador
20	021120280 000	1		Camera galleggiante	Float Chamber	Flottant Carburateur	Schwimmergehä use	Cama Flotante
21	021120290 000	1		Pistone	Piston	Piston	Kolben	Pistón
22	021120300 000	1		Collare	Clamp	Collier	Schelle	Abrazadera
23	021120310 000	1		Coperchio	Cover	Couvercle	Deckel	Tapa
24	021120320 000	1		Collare	Clamp	Collier	Schelle	Abrazadera
25	021120330 000	1		Anello OR	O-Ring	Bague d'é tanché ité	O-Ring	Anillo OR
26	021120340 000	1		Molla	Spring	Ressort	Feder	Muelle
27	021120350 000	1		Anello OR	O-Ring	Bague d'é tanché ité	O-Ring	Anillo OR
28	021120360 000	1		Vite di drenaggio	Drain screw	Vis de purge	Ablaufschraube	Tornillo de purga
29	021120370 000	1		Guarnizione camera galleg. carb.	Carb Float Chamber Seal	Joint Chambre Flotteur Carburateur	Dichtung f. Schwimmerkam mer Vergaser	Junta Cá mara Flotador Carb.
30	021120380 000	4		Vite	Screw	Vis	Schraube	Tornillo
31	021120390 000	1		Membrana	Diaphragm	Membrane	Membrane	Membrana
32	021120400 000	1		Molla	Spring	Ressort	Feder	Muelle
33	021120410 000	1		Vite d'arresto	Stop screw	Vis butee	Anschlag-schraube	Tornillo de tope
34	021120420 000	1		Rondella	Washer	Rondelle	U.Scheibe	Arandela
35	021120430 000	1		Molla	Spring	Ressort	Feder	Muelle
36	021120440 000	1		Piastra fissaggio	Thrust Plate	Plaque De Poussé e	Druckplatte	Placa Empuje
37	021120450 000	1		Bullone con rondella	Bolt with washer	Boulon avec rondelle	Bolzen mit Unterlegscheibe	Tornillo con arandela
42	021120460 000	1		Corpo starter	Starter body	Corps starter	Starterkorper	Cuerpo starter
43	021120470 000	1		Anello OR	O-Ring	Bague d'é tanché ité	O-Ring	Anillo OR
44	021120480 000	1		Vite con rondella	Screw with washer	Vis avec rondelle	Schraube und Unterlegscheibe	Tornillo con arandela
45	021120490 000	1		Tubo in plastica	Plastic pipe	Tube plastique	Kunststoffrohr	Tubo de plastico
46	021120500 000	1		Tubo in plastica	Plastic pipe	Tube plastique	Kunststoffrohr	Tubo de plastico
47	021120510 000	1		Anello stringitubo	Pipe clamping ring	Anneau serre-tube	Schlauchschele	Anillo prensatubo
50	021120520 000	1		Coperchio	Cover	Couvercle	Deckel	Tapa
51	021120530 000	2		Vite con rondella	Screw with washer	Vis avec rondelle	Schraube und Unterlegscheibe	Tornillo con arandela
52	021120540 000	1		Anello OR	O-Ring	Bague d'é tanché ité	O-Ring	Anillo OR
54	021120550 000	1		Tubo in plastica	Plastic pipe	Tube plastique	Kunststoffrohr	Tubo de plastico
55	021120560 000	1		Valvola avviamento	Starting vale	Soupape demarrage	Startventil	Valvula de arranque
56	021120570 000	1		Anello OR	O-Ring	Bague d'é tanché ité	O-Ring	Anillo OR
57	021120580 000	1		Molla	Spring	Ressort	Feder	Muelle
58	021120590 000	1		Supporto trasmissione	Transmission bracket	Support transmission	Befestigung Gaszug	Soporte transmissió n
59	021120600 000	1		Gommino	Rubber buffer	Caoutchouc	Gummi	Goma
60	021120610 000	1		Guida trasmissione	Transmission slide	Guide transmission	Bowdenzugfüh rung	Guí a tran.
61	021120620 000	1		Riscaldatore	Heater	Ré chauffeur	Heizung	Calefactor
62	021120630 000	1		Terminale	Nipple	Embout	Nippel	Terminal
63	021120640 000	1		Pomello regolazione	Knob	Bouton	Drehknopf	Pomo

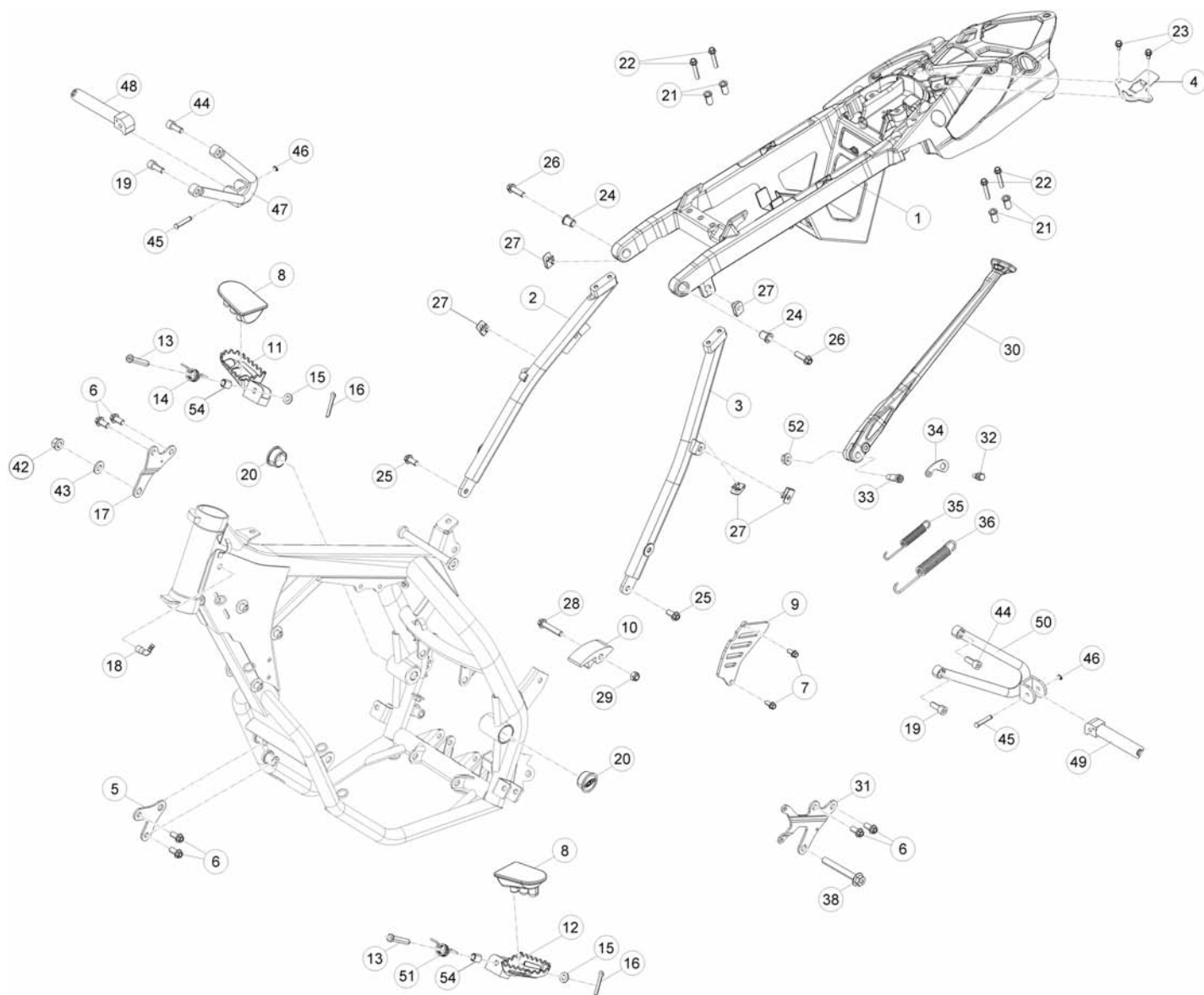
Tav.31



Tav.31

Pos Loc Pos Ps Pos	Numero Number Numéro Número Nummer	Q.tà Q.ty Q.té M.ge C.ad	Nota Note Nota Anm.	Descrizione	Description	Dé signation	Beschreibung	Descrìpziòn
1	021312008 026	1		Telaio completo	Frame, assy	Chassis complet	Rahmen, kpl	Bastidor compl.
2	1299300 000	2		Cuscinetto conico 25x47x15 25.47.15	Conical bearing 25x47x15 25.47.15	Roulement conique 25x47x15 25.47.15	Lager 25x47x15 25.47.15	Cojinete conico 25.47.15 25.47.15
3	2598781 000	1		Protezione cuscinetto sterzo	Ball-bearing protection	Protection roulement guidon	Abdeckung Lenkerslager	Proteccion cojinete manillar
4	2773790 000	1		Rondella 25,7x32,2	Washer 25,7x32,2	Rondelle 25,7x32,2	U.Scheibe 25,7x32,2	Arandela 25,7x32,2
5	2598751 000	1		Protezione cuscinetto sterzo	Ball-bearing protection	Protection roulement guidon	Abdeckung Lenkerslager	Proteccion cojinete manillar
6	C24240420 000	3		Vite TCCE 10x120	Screw TCCE 10x120	Vis TCCE 10x120	Schraube TCCE 10x120	Tornillo TCCE 10x120
7	2754000 000	3		Rondella 10x21x2	Washer 10x21x2	Rondelle 10x21x2	U.Scheibe 10x21x2	Arandela 10x21x2
8	1319010 000	2		Dado autoblocc. Basso M10	Nut M10	Ecrou M10	Mutter M10	Tuerca M10
9	2560311 000	2		Piastrina elastica M6	Spring plate M6	Plaquette élastique M6	Plättchen M6	Pletina elástica M6
10	1150300 000	1		Bullone 6x30 ch rs	Bolt 6x30 ch rs	Boulon 6x30 ch rs	Bolzen 6x30 ch rs	Tornillo 6x30 ch rs
11	1313000 000	1		Dado 6x6 ch10	Nut 6x6 ch10	Ecrou 6x6 ch10	Mutter 6x6 ch10	Tuerca 6x6 ch10
12	1514264 000			Fascetta	Clamp	Collier	Schelle	Abrazadera
13	1321010 000	1		Dado autobloccante M10	Self locking nut M10	Ecrou de sécurité M10	Mutter, selbstsichernd M10	Tuerca de seguridad M10

Tav.32

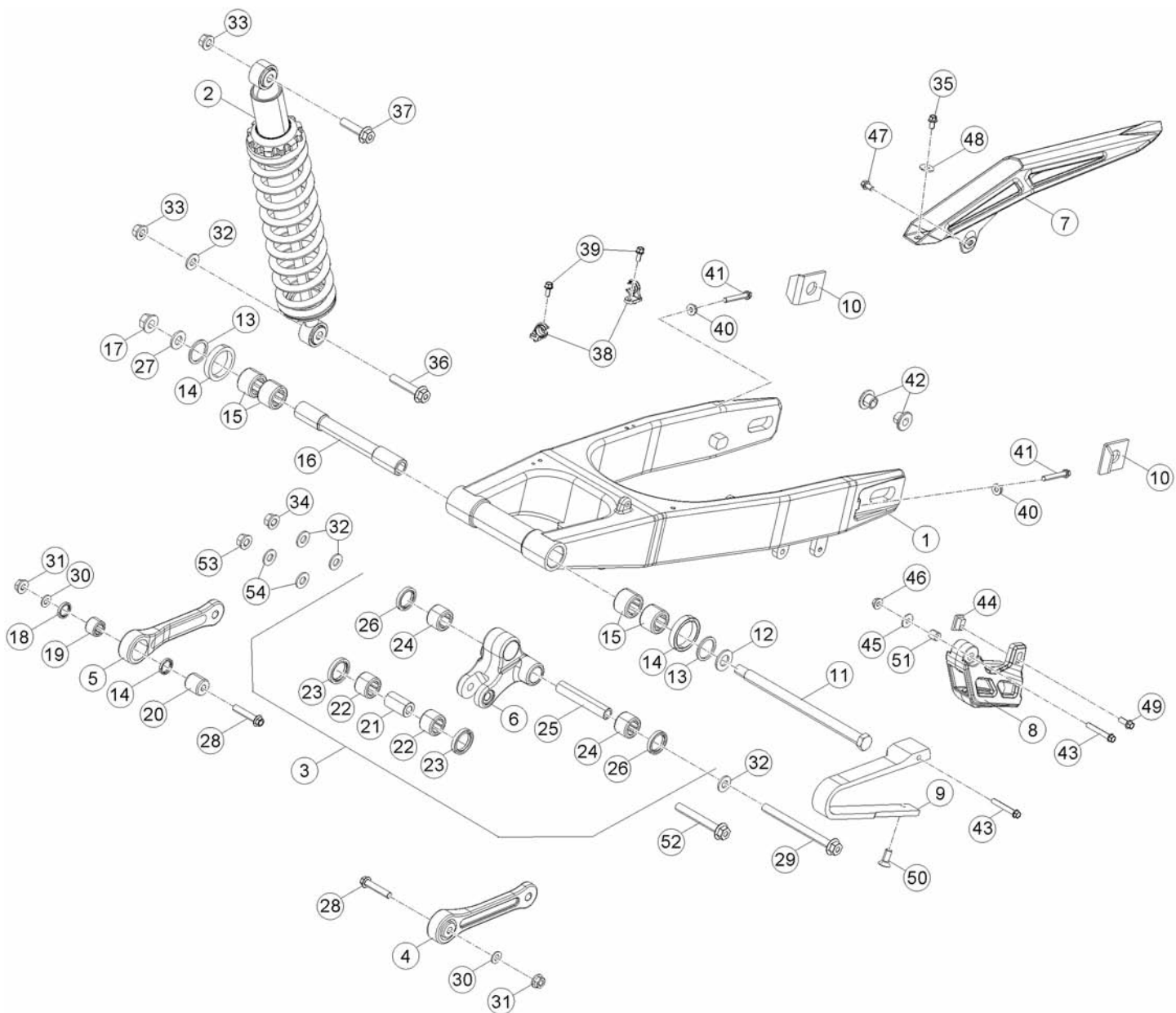


Beta
motorcycles

Tav.32

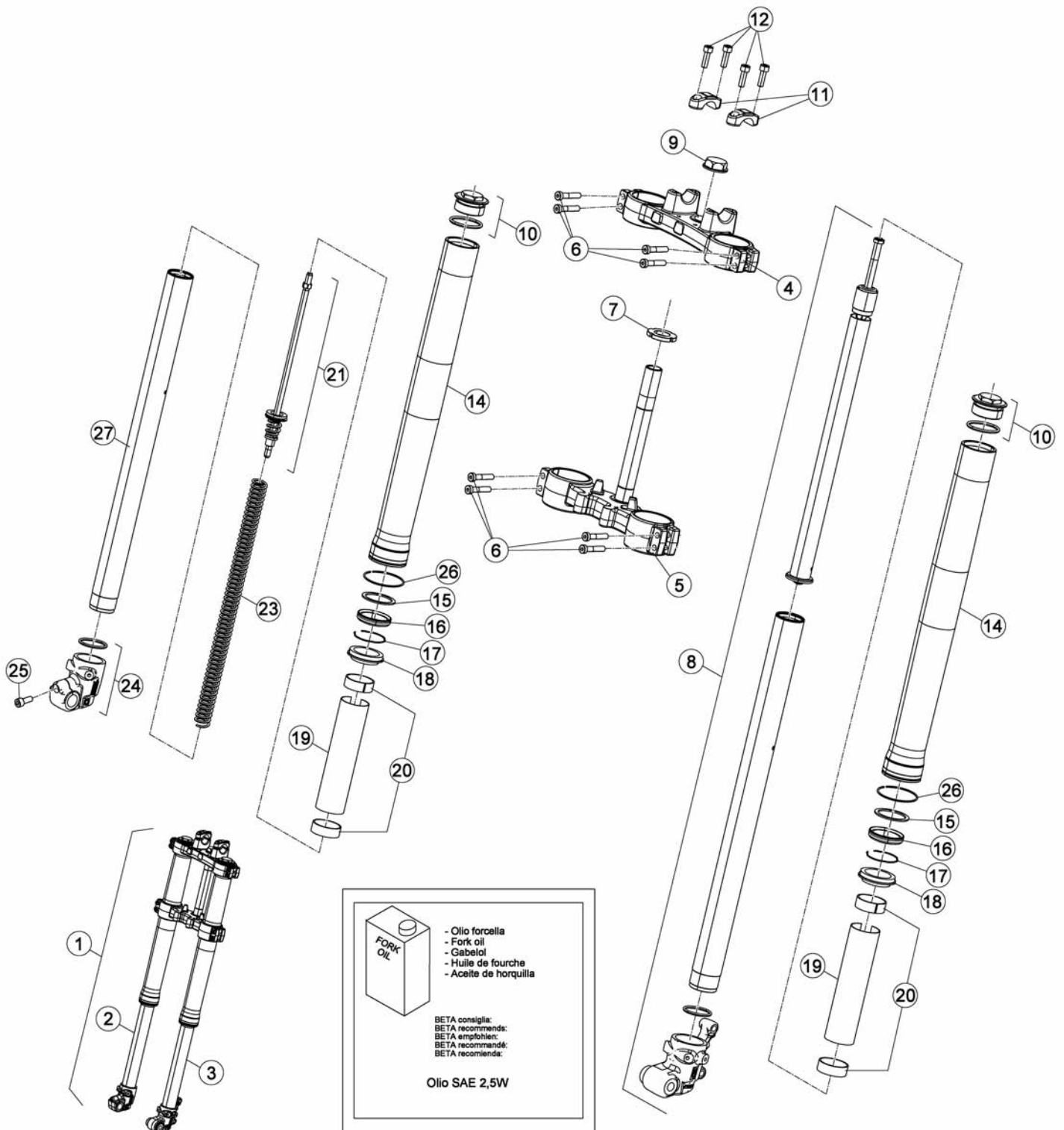
Pos Loc Pos Ps Pos	Numero Number Numéro Nummer	Q.tà Q.ty Q.té M.ge C.ad	Nota Note Note Nota Anm.	Descrizione	Description	Dé signation	Beschreibung	Descrìpziò n
1	021321028 059	1		Telaioetto posteriore	Rear frame	Châ ssis arrière	Hinterer kleiner Rahmen	Bastidor trasero
2	021320000 026	1		Braccetto destro	Right arm	Bras droit	Rechter Schutzblecharm	Brazo derecho
3	021320010 026	1		Braccetto sinistro	Left arm	Bras gauche	Linker Schutzblecharm	Brazo izquierdo
4	021320100 005	1		Piastra Serratura	Lock plate	Plaque serrure	Schloßplatte	Chapa cerradura
5	021320420 005	1		Attacco motore	Accouplement moteur	Engine attachment	Motorhalterung	Acoplamiento motor
6	1154521 000	6		Bullone M8x16	Bolt M8x16	Boulon M8x16	Bolzen M8x16	Tornillo M8x16
7	1147015 000	2		Bullone M6x12	Bolt M6x12	Boulon M6x12	Bolzen M6x12	Tornillo M6x12
8	1623202 000	2		Gomma pedane	Rubber buffer	Caoutchouc	Gummi	Goma
9	021430620 004	1		Coperchio pignone	Sprocket cover	Couvercle pignon	Deckel Ritzel	Tapa piñ ó n
10	2525601 000	1		Pattino catena	Chain shoe	Doigt chaîne	Gleitauflage	Pati n cadena
11	2532520 000	1		Pedana poggiapiedi dx	RH footrest	Repose-pieds droit	Fußbraste re.	Estribera dhc
12	2532530 000	1		Pedana poggiapiedi sx	LH footrest	Repose-pieds gauche	Fußbraste li.	Estribera izq.
13	2554466 000	2		Perno	Pin	Pivot	Zapfen	Perno
14	2262010 000	1		Molla pedana dx	R.H. footrest spring	Ressort repose-pied droit	Rasten/Feder re.	Muelle derch. Estribera
15	2749500 000	2		Rondella 8x18	Washer 8x18	Rondelle 8x18	U.Scheibe 8x18	Arandela 8x18
16	1281995 000	2		Copiglia 2x15	Split pin 2x15	Goupille 2x15	Splint 2x15	Grupilla 2x15
17	021321400 005	1		Staffa fiss. testa dx.	R.H. cylinder head sec. Bracket	Bride fix. Culasse D.	Kopfbefestigungshalterung R.	Brida fij. culata der.
18	2723470 000	1		Raccordo per sfiato	Breather pipe	Raccord pour vidange	Entlüftungsrohranschluß	Racor para ventilaciò n
19	3163890 000	2		Vite a brugola 8x20 TCCE	Allen screw 8x20 TCCE	Vis à 6 pans 8x20 TCCE	Sechskantschraube 8x20 TCCE	Tornillo a llave allen 8x20 TCCE
20	1255901 000	2		Tappo forcellone	Big fork plug	Bouchon fourche	Radschwinge verschluß	Tapó n horquilla
21	020320040 000	4		Boccola superiore	Upper bush	Douille supé rieur	Obere Buchse	Casquillo superior
22	1150300 000	4		Bullone 6x30 ch rs	Bolt 6x30 ch rs	Boulon 6x30 ch rs	Bolzen 6x30 ch rs	Tornillo 6x30 ch rs
23	1146251 000	2		Bullone flangiato M5x12	Head Flanged bolt M5x12	Boulon Bridé M5x12	Bundbolzen M5x12	Buló n con Brida M5x12
24	020320030 000	2		Boccola anteriore	Front bush	Douille avant	Vordere Buchse	Casquillo delantero
25	1154521 000	2		Bullone M8x16	Bolt M8x16	Boulon M8x16	Bolzen M8x16	Tornillo M8x16
26	1155440 000	2		Bullone 8x30 ch10 rs	Bolt 8x30 ch10 rs	Boulon 8x30 ch10 rs	Bolzen 8x30 ch10 rs	Tornillo 8x30 ch10 rs
27	2560311 000	5		Piastrina elastica M6	Spring plate M6	Plaqueette é lastique M6	Plättchen M6	Pletina elástica M6
28	1155480 000	1		Vite M8x40	Screw M8x40	Vis M8x40	Schraube M8x40	Tornillo M8x40
29	1317120 000	1		Dado M8 flangiato	Nut M8	Ecrou M8	Mutter M8	Tuerca M8
30	021320550 059	1	ENDURO	Cavalletto	Central stand	Bé quille	Kippstä nder	Caballette
30	021320560 059	1	MOTARD	Cavalletto	Central stand	Bé quille	Kippstä nder	Caballette
31	021321410 005	1		Staffa fiss. testa sx.	L.H. cylinder head sec. Bracket	Bride fix. Culasse G.	Kopfbefestigungshalterung L.	Brida fij. culata izq.
32	1166615 000	1		Bullone spec. piastra cavalletto	Central stand special bolt	Boulon spec. plaque bé q.	Spezialschraube	Tornillo especial chapa caballette
33	1166614 000			Bullone spec. cavalletto	Special bolt	Boulon spec.	Kippstä nderplatte	Tornillo especial
34	021320570 005	1		Piastrina aggancio molla	Bracket spring	Plaqueette accroch. ressort	Spezialschraube	Placa eng. muelle
35	2248818 000	1		Molla interna	Spring	Ressort	Plättchen federanlenkung	Muelle
36	2248819 000	1		Molla esterna	Spring	Ressort	Feder	Muelle
38	1163710 000	1		Bullone M10x70	Bolt M10x70	Boulon M10x70	Feder	Muelle
42	1319010 000	1		Dado autoblocc. Basso M10	Nut M10	Ecrou M10	Bolzen M10x70	Tornillo M10x70
43	2754000 000	1		Rondella 10x21x2	Washer 10x21x2	Rondelle 10x21x2	Mutter M10	Tuerca M10
44	3163880 000	2		Vite 8x16 TCCE	Screw 8x16 TCCE	Vis 8x16 TCCE	U.Scheibe 10x21x2	Arandela 10x21x2
45	2554460 000	2		Perno pedana	Footrest pin	Pivot repose-pied	Schraube 8x16 TCCE	Tornillo 8x16 TCCE
46	2822550 000	2		Seeger RA4	Circlip RA4	Circlip RA4	Rasten Pin	Eje estribera
47	017320400 026	1		Staffa supporto pedana Dx.	Right foot peg support bracket	Bride support repose-pied D.	Rasten Seeger RA4	Seeger RA4
48	2532502 000	1		Pedana poggiapiedi dx	RH footrest	Repose-pieds droit	Fußrastebefestigung rechts	Brida soporte estribera der.
49	2532512 000	1		Pedana poggiapiedi sx	LH footrest	Repose-pieds gauche	Fußbraste re.	Estribera dhc
50	021320510 026	1		Staffa supporto pedana Sx.	Left foot peg support bracket	Bride support repose-pied G.	Fußbraste li.	Estribera izq.
51	2262020 000	1		Molla pedana sx	L.H. footrest spring	Ressort repose-pied gauche	Fußrastebefestigung links	Brida soporte estribera izq.
52	1316000 000	1		Dado M8x6	Nut M8x6	Ecrou M8x6	Rasten/Feder li.	Muelle izqui. Estribera
54	1346530 000	2		Distanziale 8x12x17	Spacer 8x12x17	Entretoise 8x12x17	Mutter M8x6	Tuerca M8x6
							Distanz 8x12x17	Distanciador 8x12x17

Tav.33



Tav.33

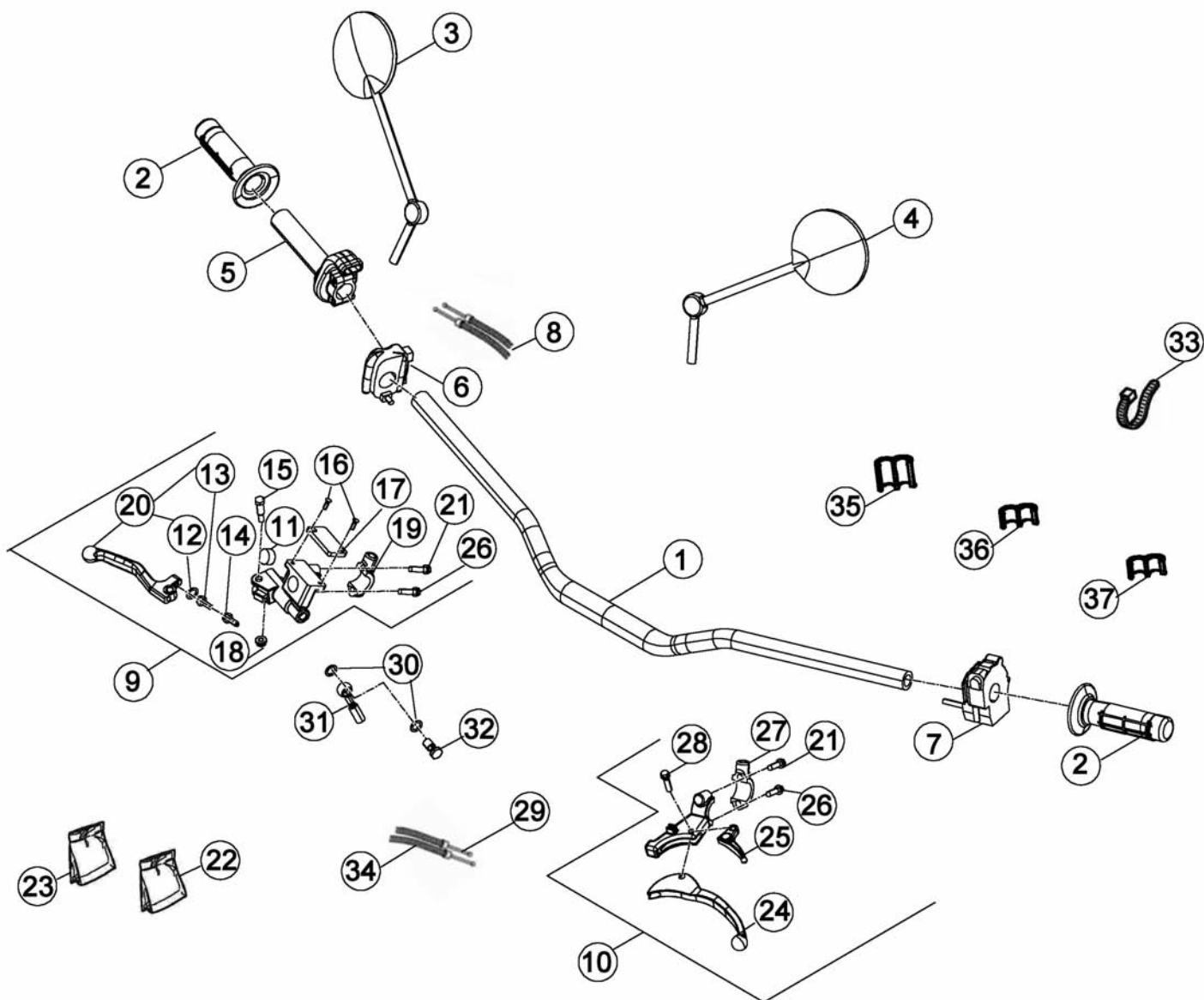
Pos Loc Pos Ps Pos	Numero Number Numéro Número Nummer	Q.tà Q.ty Q.té M.ge C.ad	Nota Note Note Nota Anm.	Descrizione	Description	Dé signation	Beschreibung	Descrìpziò n
1	021330100 000	1		Forcellone	Big fork	Fourche	Radschwinge	Horquilla
2	021330010 000	1		Ammortizzatore	Damper	Amortisseur	Stoßdämpfer	Amortiguador
3	1120476 800	1		Bilanciere completo	Lever, assy.	Balancier complet	Kipphebel kpl.	Balancin compl.
4	1119851 866	2		Biellesta completa	Connecting rod, assy.	Biellette complète	Bolzensange komplett	Bielesta completa
5	1119851 066	2		Biellesta	Connecting rod	Bielleste	Bolzensange	Bielesta
6	1120476 000	1		Bilanciere	Lever	Balancier	Kipphebel	Balancin
7	1288591 159	1		Copricatena superiore	Up. Chain cover	Couvre-chaîne supérieur	Kettenschutz oben	Cubrecadena superior
8	2910071 000	1		Tassello guidacatena infer.	Lower sliding block	Cheville guide de chaîne inf.	Schwingschleifklotz unten	Protector cadena inferior
9	021330201 052	1		Tassello guidacatena super.	Upper sliding block	Cheville guide de chaîne sup.	Schwingschleifklotz oben	Protector cadena superior
10	2906201 057	2		Tendicatena	Chain tightener	Tend. de ch.	Kettenspanner	Tens. de cad.
11	2547650 000	1		Perno forcellone	Swingarm pivot	Axe fourche AR.	Schwingbolzen	Eje basculante
12	2761570 000	1		Rondella inox	Washer Inox	Rondelle Inox	U.Scheibe Inox	Arandela Inox
13	2773680 000	2		Rondella in nylon 22x35x2	Rondelle en nylon 22x35x2	Nylon washer 22x35x2	Nylon-U.Scheibe 22x35x2	Arandela de nylon 22x35x2
14	1041197 000	4		Anello parapolvere 22x28x4	Dust cover 22x28x4	Disque pare-poussié re 22x28x4	Staubdeckel 22x28x4	Disco gurdapolfo 22x28x4
15	1122980 000	4		Boccola a rullini 22x28x16	Roller cage 22x28x16	Cage Aiguille 22x28x16	Rollenkäfig 22x28x16	Jaula rodillos 22x28x16
16	021330160 000	1		Distanziale forcellone	Big fork spacer	Entretoise fourche	Distanzstück Radschwinge	Distanciadador horquilla
17	1321130 000	1		Dado autobloccante M12	Self locking nut M12	Ecrou de sécurité M12	Mutter, selbstsichernd M12	Tuerca de seguridad M12
18	007330100 000	2		Anello parapolvere	Dust cover	Disque pare-poussié re	Staubdeckel	Disco gurdapolfo
19	1122056 000	2		Boccola a rullini 22x28x12	Roller cage 22x28x12	Cage Aiguille 22x28x12	Rollenkäfig 22x28x12	Jaula rodillos 22x28x12
20	032330930 000	2		Distanziale 8x22x22,9	Spacer 8x22x22,9	Entretoise 8x22x22,9	Distanzstück 8x22x22,9	Distanciadador 8x22x22,9
21	1347610 000	1		Distanziale 10x20x34	Spacer 10x20x34	Entretoise 10x20x34	Distanzstück 10x20x34	Distanciadador 10x20x34
22	1122850 000	2		Boccola a rullini 20x26x12	Roller cage 20x26x12	Cage Aiguille 20x26x12	Rollenkäfig 20x26x12	Jaula rodillos 20x26x12
23	1041195 000	2		Anello parapolvere 20x26x4	Dust cover 20x26x4	Disque pare-poussié re 20x26x4	Staubdeckel 20x26x4	Disco gurdapolfo 20x26x4
24	1122450 000	2		Boccola a rullini 15x21x16	Roller cage 15x21x16	Cage Aiguille 15x21x16	Rollenkäfig 15x21x16	Jaula rodillos 15x21x16
25	1347710 000	1		Distanziale 10x15x84	Spacer 10x15x84	Entretoise 10x15x84	Distanzstück 10x15x84	Distanciadador 10x15x84
26	1041190 000	2		Anello parapolvere 15x21x3	Dust cover 15x21x3	Disque pare-poussié re 15x21x3	Staubdeckel 15x21x3	Disco gurdapolfo 15x21x3
27	2755600 000	1		Rondella 12x24	Washer 12x24	Rondelle 12x24	Scheibe 12x24	Arandela 12x24
28	1155500 000	2		Bullone M8x40	Bolt M8x40	Boulon M8x40	Bolzen M8x40	Tornillo M8x40
29	3165700 000	1		Vite TCCE 10x120	Screw TCCE 10x120	Vis TCCE 10x120	Schraube TCCE 10x120	Tornillo TCCE 10x120
30	2749500 000	2		Rondella 8x18	Washer 8x18	Rondelle 8x18	U.Scheibe 8x18	Arandela 8x18
31	1317020 000	2		Dado autoblocc. Basso M8	Nut M8	Ecrou M8	Mutter M8	Tuerca M8
32	2754000 000	4		Rondella 10x21x2	Washer 10x21x2	Rondelle 10x21x2	U.Scheibe 10x21x2	Arandela 10x21x2
33	1321050 000	1		Dado flangiato M10X1,25	Flanged nut M10X1,25	Ecrou bordé M10X1,25	Flanschmutter M10X1,25	Tuerca embreadada M10X1,25
34	1319010 000	1		Dado autoblocc. Basso M10	Nut M10	Ecrou M10	Mutter M10	Tuerca M10
35	3130530 000	1		Vite M6x12 TTLIC	Screw M6x12 TTLIC	Vis M6x12 TTLIC	Schraube M6x12 TTLIC	Tornillo M6x12 TTLIC
36	1163000 000	1		Bullone M10x50	Bolt M10x50	Boulon M10x50	Bolzen M10x50	Tornillo M10x50
37	1162050 000	1		Bullone fiss. ammortizzatore M10x45	Damper sec. bolt M10x45	Boulon fix. amortisseur M10x45	Befestigungsbolzen M10x45	Tornillo fij amortiguador M10x45
38	1514605 000	2		Passatubo	Grommet	Passe-tube	Rohrdurchgang	Pasa-tubo
39	1146251 000	2		Bullone flangiato M5x12	Head Flanged bolt M5x12	Boulon Bridé M5x12	Bundbolzen M5x12	Bulón con Brida M5x12
40	1315000 000	2		Dado M7	Nut M7	Ecrou M7	Mutter M7	Tuerca M7
41	1150760 000	2		Bullone M7x40	Bolt M7x40	Boulon M7x40	Bolzen M7x40	Tornillo M7x40
42	1127280 000	2		Boccola	Bush	Moyeu	Büchse	Buje
43	1150360 000	1		Bullone M6x40	Bolt M6x40	Boulon M6x40	Bolzen M6x40	Tornillo M6x40
44	1348868 000	1		Distanziale tassello guidacatena	Sliding block spacer	Entretoise cheville guide de chaîne	Abstandstück Schwingschleifklotz	Separador protector cadena/basculante
45	2742000 000	1		Rondella 6x18	Washer 6x18	Rondelle 6x18	U.Scheibe 6x18	Arandela 6x18
46	1313020 000	1		Dado autobloccante M6	Self locking nut M6	Ecrou de sécurité M6	Mutter, selbstsichernd M6	Tuerca de seguridad M6
47	1146501 000	1		Bullone M6x10	Bolt M6x10	Boulon M6x10	Bolzen M6x10	Tornillo M6x10
48	2742000 000	1		Rondella 6x18	Washer 6x18	Rondelle 6x18	U.Scheibe 6x18	Arandela 6x18
49	1148025 000	1		Bullone 6x16 ch 8 rs	Bolt 6x16 ch 8 rs	Boulon 6x16 ch 8 rs	Bolzen 6x16 ch 8 rs	Tornillo 6x16 ch 8 rs
50	3130600 000	1		Vite TSPCE M6x16	Screw M6x16	Vis M6x16	Schraube M6x16	Tornillo M6x16
51	1349191 000	1		Distanziale	Spacer	Entretoise	Distanzstück	Distanciadador
52	3165620 000	1		Vite TCCE 10x80	Screw TCCE 10x80	Vis TCCE 10x80	Schraube TCCE 10x80	Tornillo TCCE 10x80
53	1321040 000	1		Dado autobloccante M10	Self locking nut M10	Ecrou de sécurité M10	Mutter, selbstsichernd M10	Tuerca de seguridad M10
54	2754250 000	2		Rondella 10x25x3	Washer 10x25x3	Rondelle 10x25x3	U.Scheibe 10x25x3	Arandela 10x25x3



Tav.34

Pos Loc Pos Ps Pos	Numero Number Numé ro Número Nummer	Q.tà Q.ty Q.té M.ge C.ad	Nota Note Note Nota Anm.	Descrizione	Description	Dé signation	Beschreibung	Descrìpziò n
1	021340588 000	1		Forcella completa	Stirrup assy.	Fourchette compl.	Schaltgabel, Kompl.	Horquilla compl.
2	021340558 000	1		Gamba Dx. compl.	R.H. fork leg assy	Fourche complete D.	Telegabel Kpl. R.	Horquilla derech. compl.
3	021340548 000	1		Gamba Sx. compl.	L.H. fork leg assy	Fourche compl. G.	Telegabel, Kpl. L.	Horquill izrda. compl.
4	024340630 000	1		Piastra superiore	Upper plate	Plaque supé rieur	Platte oben	Chapa superior
5	024340188 000	1		Piastra inf. con perno	Lower plate with pin	Plaque infé rieur avec pivot	Platte unter mit Bolzen	Chapa inferior con perno
6	1155510 000	8		Vite TTCE M8x40 RS CH10	Screw TTCE M8x40 RS CH10	Vis TTCE M8x40 RS CH10	Schraube TTCE M8x40 RS CH10	Tornillo TTCE M8x40 RS CH10
7	024340330 000	1		Ghiera registro cuscinetti di sterzo	Steering bearings adjusting ring nut	Collier de ré glage roulement guidon	Einstellzwinge Lenkungslager	Virola aiuste cojinetes de la guida
8	021341338 000	1		Cartuccia idraulica completa	Hydraulic fork spares	Cartouche hydraulique compl.	Hydraulischer Gabeldaempfer	Cartucho hidraulico completa
9	024340400 000	1		Dado	Nut	Ecrou	Mutter	Tuerca
10	024346638 000	2		Tappo completo	Complete cap	Bouchon complet	Verchluß komplett	Tapó n completo
11	024340640 000	2		Cavallotto	U bolt	Etrier	Brü cke	Brida
12	3163900 000	4		Vite M8X25 TCCE	Screw M8X25 TCCE	Vis M8X25 TCCE	Schraube M8X25 TCCE	Tornillo M8X25 TCCE
14	024346660 059	2		Fodero (nero)	Sleeve (BLACK)	Protection (NOIR)	Schutzstück (SCHWARZ)	Protecció n (NEGRO)
15	024346670 000	2		Rondella d.52,8x43x2	Washer d.52,8x43x2	Rondelle d.52,8x43x2	U.Scheibe d.52,8x43x2	Arandela d.52,8x43x2
16	024346680 000	2		Anello di tenuta d40,9x53	Oil seal d40,9x53	Joint spie d40,9x53	Dichtring d40,9x53	Reté n de aceite d40,9x53
17	024346690 000	2		Anello d' arresto ø1,8	Check ring ø1,8	Bague d' arrê t ø1,8	Sicherungsring ø1,8	Anillo de bloqueo ø1,8
18	024346700 000	2		Parapolvere d40,9x53,4	Dust cover d40,9x53,4	Pare-pous. d40,9x53,4	Staubdeckel d40,9x53,4	Guardapolvo d40,9x53,4
19	024346710 000	2		Distanziale d45x179,7 tall 16	Spacer d45x179,7 tall 16	Entretoise d45x179,7 tall 16	Distanzstü ck d45x179,7 tall 16	Distanciador d45x179,7 tall 16
20	024346728 200	2		Coppia boccole d41x45x15	Bush couple d41x45x15	Couple douilles d41x45x15	Buchsenpaar d41x45x15	Par casquillos d41x45x15
21	024346738 000	1		Cartuccia meccanica forcella	Kit mechanic spares fork	Cartouche mecanique fourche	Gabeldaempfer	Cartucho mecanica horquilla
23	021341320 000	1		Molla forcella D.35,5 ; 555 K=7,09	Fork spring D.35,5 ; 555 K=7,09	Ressort fourche D.35,5 ; 555 K=7,09	Gabelfeder D.35,5 ; 555 K=7,09	Muelle horquilla D.35,5 ; 555 K=7,09
24	024346768 000	1		Piedino dx forcella	R.H. fork foot	Pied de fourche droit	Gabelfuß rechts	Pata horquilla der.
25	3163890 000	1		Vite a brugola 8x20 TCCE	Allen screw 8x20 TCCE	Vis à 6 pans 8x20 TCCE	Sechskantschraube 8x20 TCCE	Tornillo a llave allen 8x20 TCCE
26	024346640 000	2		Anello d' arresto ø2	Check ring ø2	Bague d' arrê t ø2	Sicherungsring ø2	Anillo de bloqueo ø2
27	024346830 000	1		Tube dx completo forcella	RH compl. Fork tube	Tube compl. Droit fourche	Gabelstandrohr rechts	Tube derecho compl. Horquilla

Tav.35



Tav.35

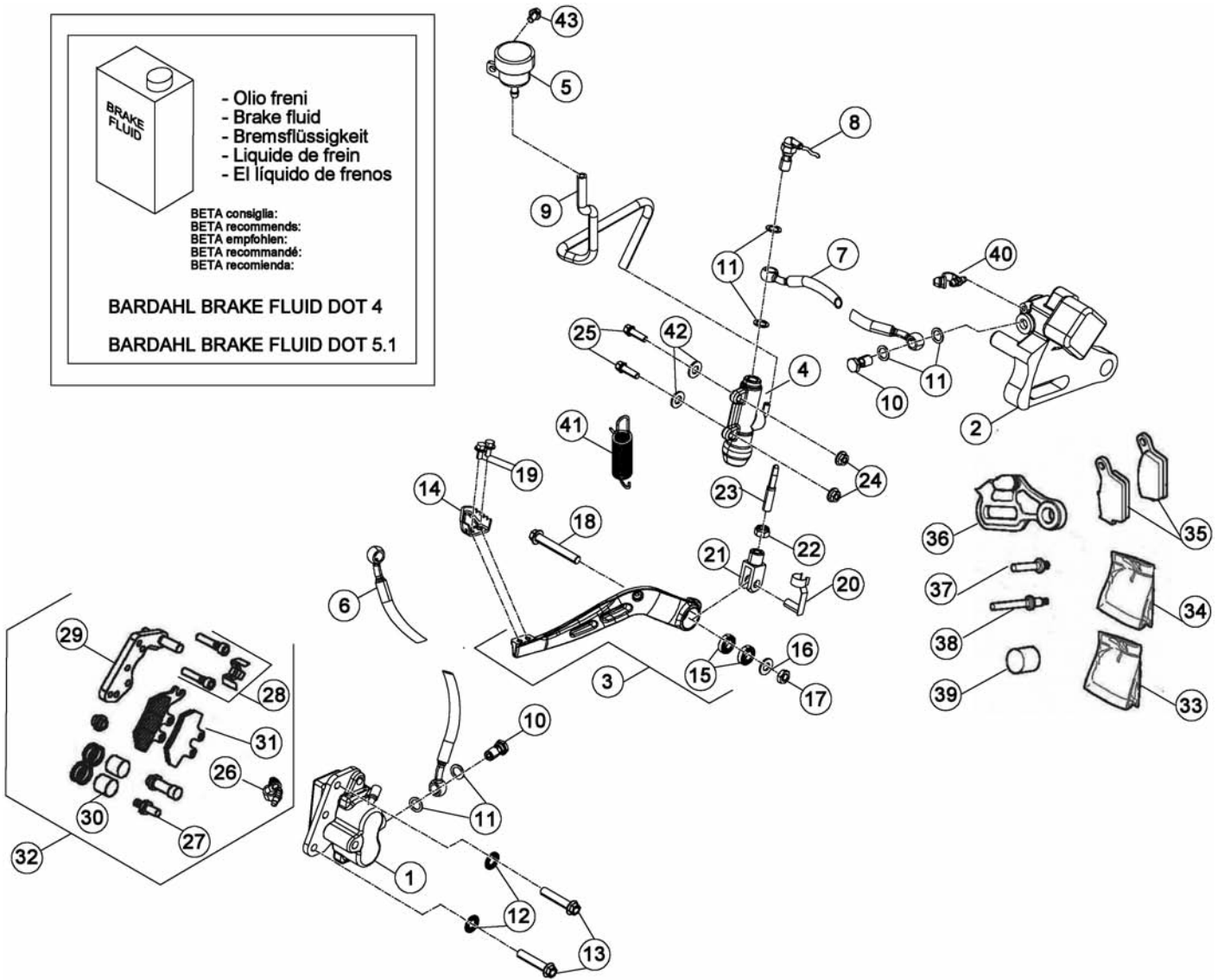
Pos Loc Pos Ps Pos	Numero Number Numé ro Número Nummer	Q.tà Q.ty Q.té M.ge C.ad	Nota Note Note Nota Anm.	Descrizione	Description	Dé signation	Beschreibung	Descrìpziò n
1	014350500 059	1	E	Manubrio	Handlebars	Guidon	Lenker	Manillar
1	2220393 059	1	M	Manubrio	Handlebars	Guidon	Lenker	Manillar
2	2218537 000	1		Coppia manopole	Grips (couple)	Poigné es (couple)	Handgriffpaar	Manecilla (juego)
3	2892927 000	1		Specchio retrovisore dx	RH rear view mirror	Retroviseur droit	Rü ckspiegel re.	Espejo retrovisor derecho
4	2892925 000	1		Specchio retrovisore sx	LH rear view mirror	Retroviseur gauche	Rü ckspiegel li.	Espejo retrovisor izquierdo
5	1255097 000	1		Comando gas	Throttle control	Comm. gaz	Gasdrehgriff	Mando gas
6	1306515 000	1		Dispositivo dx	Right device	Dispositif droit	Vorrichtung re.	Dispositivo derecho
7	1336696 000	1		Dip luci	Switch	Commodo feux	Lichtschalter	Mando luces
8	021350010 000	1		Trasmissione gas	Throttle transmiss.	Transmission gaz	Gaszug	Transmisión gas
9	2102067 009	1		Leva comando freno	Brake lever	Levier du frein	Bremshebel	Palanca freno
10	2102396 000	1		Leva com. frizione	Clutch lever	Levier complet embrayage	Kupplungsarmatur	Bomba embrague
11	2910281 000	1		Oblò ispezione livello olio	Oil level sight glass	Hublot d'inspection niveau huile	Ölkontrollschauglas	Visor de inspección nivel aceite
12	2822550 000	1		Seeger RA4	Circlip RA4	Circlip RA4	Seeger RA4	Seeger RA4
13	2541873 000	1		Puntalino	Push piece	Piece de pression	Druckstück	Varilla de presión
14	2541874 000	1		Puntalino	Push piece	Piece de pression	Druckstück	Varilla de presión
15	3196818 000	1		Vite spec. X leva freno-frizione	Screw	Vis	Schraube	Tornillo
16	3196810 000	2		Vite TSPIC 4X12	Screw TSPIC 4X12	Vis TSPIC 4X12	Schraube TSPIC 4X12	Tornillo TSPIC 4X12
17	1255916 000	1		Coperchio pompa freno	Pump cover	Couvercle pompe	Deckel	Tapa bomba
18	1311510 000	1		Dado 6x4 ch10	Nut 6x4	Ecrou 6x4 ch10	Mutter 6x4	Tuerca 6x4 llave 10
19	1230103 000	1		Cappellotto fissaggio pompa	Holder	Capuchon levier frein	Druckplatte f.	Pumpe Tapa fijación bomba
20	2127107 000	1		Leva freno anter.nuda	Front brake lever only	Levier frein avant nue	Bremshebel	Maneta freno
21	3196808 000	1		Vite	Screw	Vis	Schraube	Tornillo
22	2005064 000	1		Kit pistoncino pompa ant.	Piston kit front master cyl.	Kit piston. maî tre cyl. AV.	Kolbensatz vorderhauptbremszylinder	Kit pistón bomba del.
23	2008274 000	1		Kit revisione pompa	Kit for master cyl. overhauling	Kit ré v. maî tre cyl.	Reparatursatz Hauptbremszylinder	Kit revisión bomba
24	2127086 000	1		Leva com.friz.nuda	Clutch lever only	Levier complet embrayage nue	Kupplungshebel	Palanca embrague
25	2170147 000	1		Leva comando starter	Starter unit lever	Levier starter	Starterhebel	Palanca estrang. aire
26	3196809 000	2		Vite	Screw	Vis	Schraube	Tornillo
27	1255005 000	1		Collarino fissaggio leva	Fixing rest clutch lever	Petit collier fixation levier	Befestigung f. Bremshebel	Guarnición fijación palanca
28	3180110 000	1		Vite fiss. leva	Fixing lever screw	Vis fix. levier	Schraube hebel	Tornillo fij. palanca
29	021350040 000	1		Trasmissione starter	Choke transmiss.	Transmission starter	Starterseil	Transmisión estrang.
30	1650510 000	2		Guarnizione 10x15x1 in rame	Gasket 10x15x1 copper	Joint 10x15x1 cuivre	Dichtung 10x15x1 Kupfer	Junta 10.15.1 (cobre)
31	021360020 000	1		Tubo Freno Anteriore	Front brake tube	Tuyau du frein AV.	Vordere Bremsleitung	Tubo freno delantero
32	1165053 000	1		Bullone forato 10x1,25	Pierced bolt 10x1,25	Boulon avec trou 10x1,25	Bolzen 10x1,25	Tornillo 10x1,25
33	1514264 000	1		Fascetta	Clamp	Collier	Schelle	Abrazadera
34	021350050 000	1		Trasmissione frizione	Clutch transmission	Transmission embrayage	Kupplungsseil	Transmisión embrague
35	2524442 000	1		Passacavo 6/8	Fair lead 6/8	Passe-fils 6/8	Kabelführung 6/8	Pasa-cable 6/8
36	2524443 000	2		Passacavo 6/6	Fair lead 6/6	Passe-fils 6/6	Kabelführung 6/6	Pasa-cable 6/6
37	2524446 000	2		Passacavo 6/4	Fair lead 6/4	Passe-fils 6/4	Kabelführung 6/4	Pasa-cable 6/4



- Olio freni
- Brake fluid
- Bremsflüssigkeit
- Liquide de frein
- El líquido de frenos

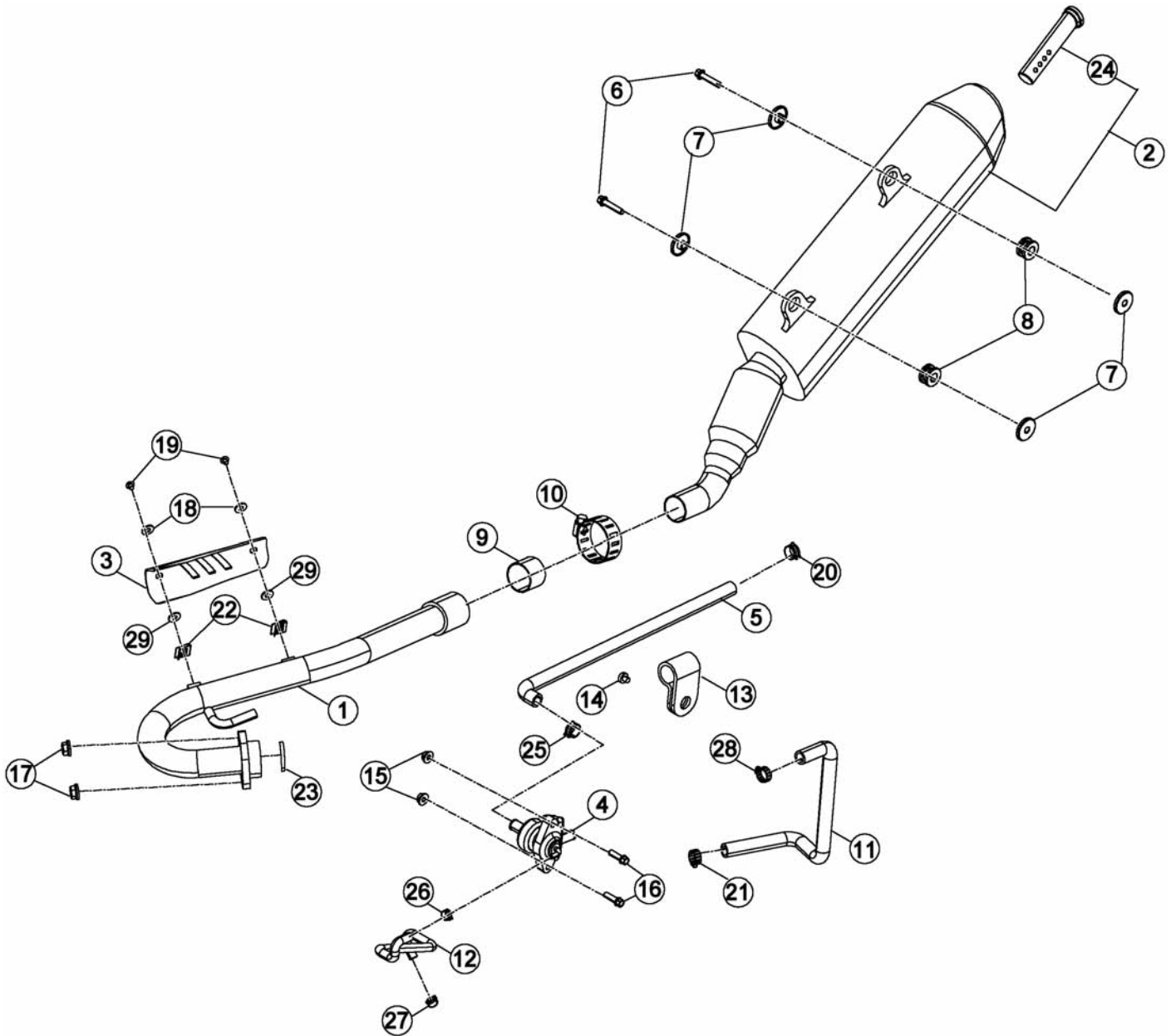
BETA consiglia:
 BETA recommends:
 BETA empfohlen:
 BETA recommande:
 BETA recomienda:

BARDAHL BRAKE FLUID DOT 4
BARDAHL BRAKE FLUID DOT 5.1



Tav.36

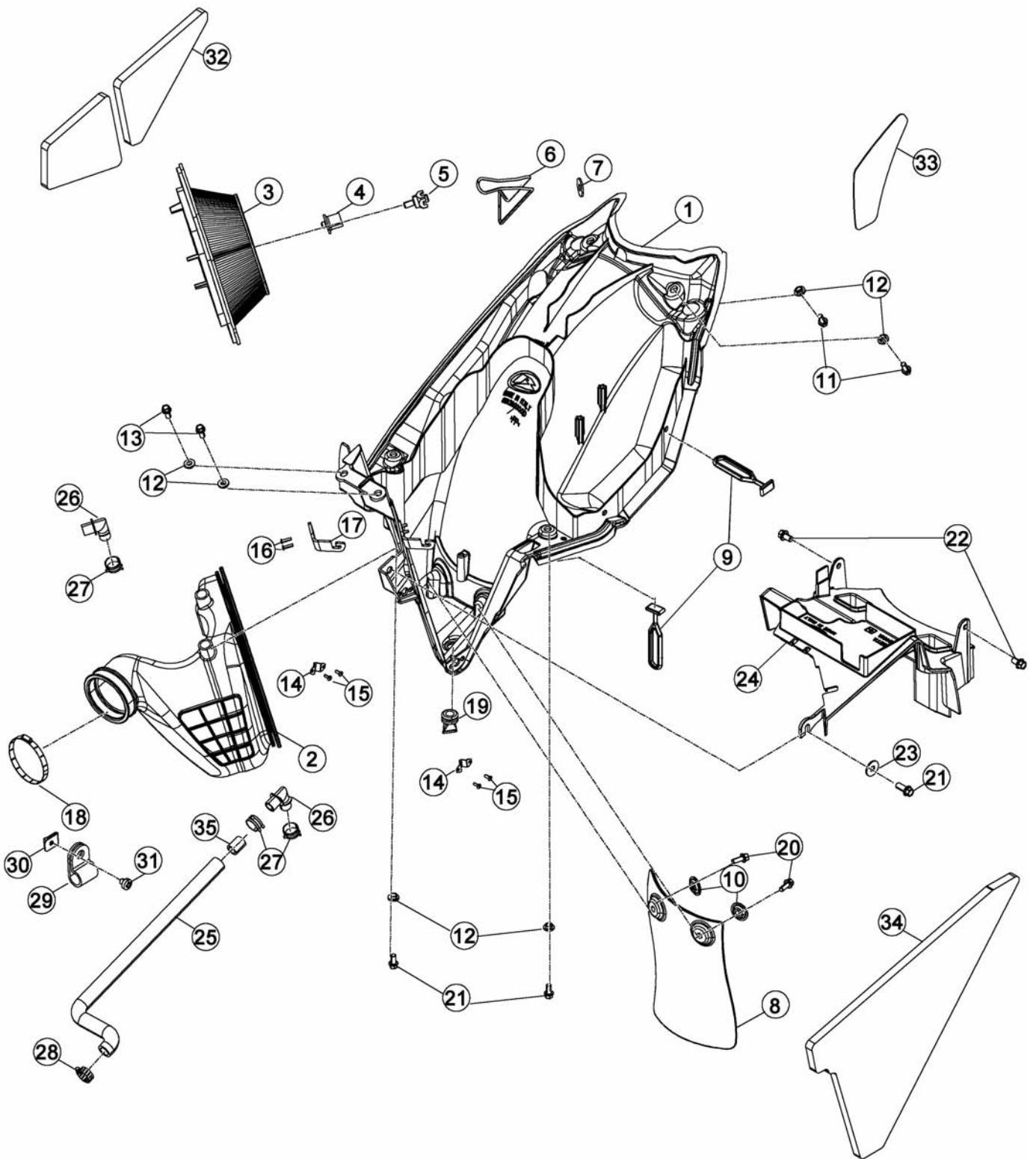
Pos Loc Pos Ps Pos	Numero Number Numé ro Número Nummer	Q.tà Q.ty Q.té M.ge C.ad	Nota Note Note Nota Anm.	Descrizione	Description	Dé signation	Beschreibung	Descrìpziò n
1	014360300 009	1	E	Pinza freno anteriore	Front disk brake caliper	Etrier de frein AV.	Bremszange-Scheibe	Pinza freno del.
1	021360100 009	1	M	Pinza freno anteriore	Front disk brake caliper	Etrier de frein AV.	Bremszange-Scheibe	Pinza freno del.
2	2503073 009	1		Pinza freno posteriore	Rear disk brake caliper	Etrier de frein AR.	Bremszange	Pinza del freno tras.
3	020360018 000	1		Pedale freno	Brake pedal	Pé dale frein	Fussbremspedal	Pedal freno
4	2591177 009	1		Pompa freno posteriore	Rear brake cylinder	Maî tre cylindre frein ar.	Hauptbremszylinder Hinterradbremse	Bomba freno trasero
5	2805100 000	1		Serbatoio olio freni	Brake oil tank	Réervoir huile frein	Bremsflüssigkeitstank	Deposito aceite frenos
6	021360020 000	1		Tube Freno Anteriore	Front brake tube	Tuyau du frein AV.	Vordere Bremsleitung	Tube freno delantero
7	021360300 000	1		Tube Freno Posteriore	Rear brake tube	Tuyau du frein AR.	Hintere Bremsleitung	Tube freno trasero
8	1889622 000	1		Interruttore stop	Stop switch	Interrupteur stop	Stopschalter	Interruptor stop
9	021360350 000	1		Tube serbatoio-pompa	Tank-pump pipe	Tuyau réserervoir-pompe	Tankleitung-Pumpe	Tube radiador-bomba
10	1165053 000	2		Bullone forato 10x1,25	Pierced bolt 10x1,25	Boulon avec trou 10x1,25	Bolzen 10x1,25	Tornillo 10x1,25
11	1650510 000	6		Guarnizione 10x15x1 in rame	Gasket 10x15x1 copper	Joint 10x15x1 cuivre	Dichtung 10x15x1 Kupfer	Junta 10.15.1 (cobre)
12	2756055 000	2		Rondella	Washer	Rondelle	U.Scheibe	Arandela
13	1155510 000	2		Bullone M8x40	Bolt M8x40	Boulon M8x40	Bolzen M8x40	Tornillo M8x40
14	2290053 000	1		Mozzetto	Hub	Moyeu	Nabe	Cubo
15	1293388 000	2		Cuscinetto 8x22x7	Bearing 8x22x7	Roulement 8x22x7	Lager 8x22x7	Cojinete 8x22x7
16	2749500 000	1		Rondella 8x18	Washer 8x18	Rondelle 8x18	U.Scheibe 8x18	Arandela 8x18
17	1317020 000	1		Dado autoblocc. Basso M8	Nut M8	Ecrou M8	Mutter M8	Tuerca M8
18	1155909 000	1		Bullone M8x55	Bolt M8x55	Boulon M8x55	Bolzen M8x55	Tornillo M8x55
19	1146251 000	2		Bullone flangiato M5x12	Head Flanged bolt M5x12	Boulon Bridé M5x12	Bundbolzen M5x12	Bulón con Brida M5x12
20	021360340 000	1		Staffa	Bracket	Support	Halterung	Soporte
21	021360330 000	1		Forcellino pedale freno	Rear brake fork	Chape pé dale frein	Bremsgabel	Horquilla pedal de freno
22	1316000 000	1		Dado M8x6	Nut M8x6	Ecrou M8x6	Mutter M8x6	Tuerca M8x6
23	021360320 000	1		Asta pompa freno	Brake pump rod	Tige de pompe frein	Pumpenstange	Vastago de la bomba freno
24	1313020 000	2		Dado autobloccante M6	Self locking nut M6	Ecrou de sécurité M6	Mutter, selbstsichernd M6	Tuerca de seguridad M6
25	1149070 000	2		Bullone 6x20 ch rs	Bolt 6x20 ch rs	Boulon 6x20 ch rs	Bolzen 6x20 ch rs	Tornillo 6x20 ch rs
26	3196801 000	1		Vite spurgo pinza	Special screw	Vis pour pince	Spezial schraube	Tornillo aliento pinza
27	2541854 000	1		Perno ancoraggio pinza D=8	Plier pin D=8	Pivot ancrage etrier D=8	Zangshalter D=8	Varilla esp. Pinza D=8
28	2008271 000	1		Kit ricambi pinza	Kit (spare parts)	Jeu pieces	Reparatursatz Zange	Juego piezas pinza
29	021360370 000	1	E	Supporto pinza	Caliper bracket	Support pince	Bremszangehalterung	Soporte pinza
29	021360360 000	1	M	Supporto pinza	Caliper bracket	Support pince	Bremszangehalterung	Soporte pinza
30	2569444 000	1		Pistoncino pompa D.25	Brake pliers piston D.25	Piston etrier D.25	Kolben für Pumpe D.25	Piston bomba D.25
31	2525340 000	1		Pastiglie per pinza	Brake pads	Plaquettes pince	Bremsbeläge hinten	Pastillas pinza
32	2008269 000	1		Kit ricambi pompa freno	Kit (spare-parts)brake pump	Jeu pieces pompe frein	Reparatursatz Bremspumpe	Juego piezas bomba freno
33	2008272 000	1		Kit ricambi pinza	Kit (spare parts)	Jeu pieces	Reparatursatz Zange	Juego piezas pinza
34	2008273 000	1		Kit ricambi pinza (perni grano)	Kit pivots (spare parts)	Jeu pieces (pivots)	Reparatursatz Zange (Zapfen)	Juego piezas pinza (pernos)
35	2525345 000	1		Pastiglie per pinza	Brake pads	Plaquettes pince	Bremsbeläge hinten	Pastillas pinza
36	2898121 000	1		Supporto pinza freno	Brake plier support	Support pince frein	Bremszange Halter	Soporte pinza freno
37	2541854 000	1		Perno ancoraggio pinza D=8	Plier pin D=8	Pivot ancrage etrier D=8	Zangshalter D=8	Varilla esp. Pinza D=8
38	2541856 000	1		Perno ancoraggio pinza D=9	Plier pin D=9	Pivot ancrage etrier D=9	Zangshalter D=9	Varilla esp. Pinza D=9
39	2569459 000	1		Pistoncino pompa D.30	Brake pliers piston D.30	Piston etrier D.30	Kolben für Pumpe D.30	Piston bomba D.30
40	3196801 000	1		Vite spurgo pinza	Special screw	Vis pour pince	Spezial schraube	Tornillo aliento pinza
41	021360310 000	1		Molla pedale freno	Brake pedal spring	Ressort Pé dale Frein	Feder Fussbremspedal	Muelle pedal de freno
42	2740500 000	2		Rondella 6x13	Washer 6x13	Rondelle 6x13	U.Scheibe 6x13	Arandela 6x13
43	1146501 000	1		Bullone M6x10	Bolt M6x10	Boulon M6x10	Bolzen M6x10	Tornillo M6x10



Tav.37

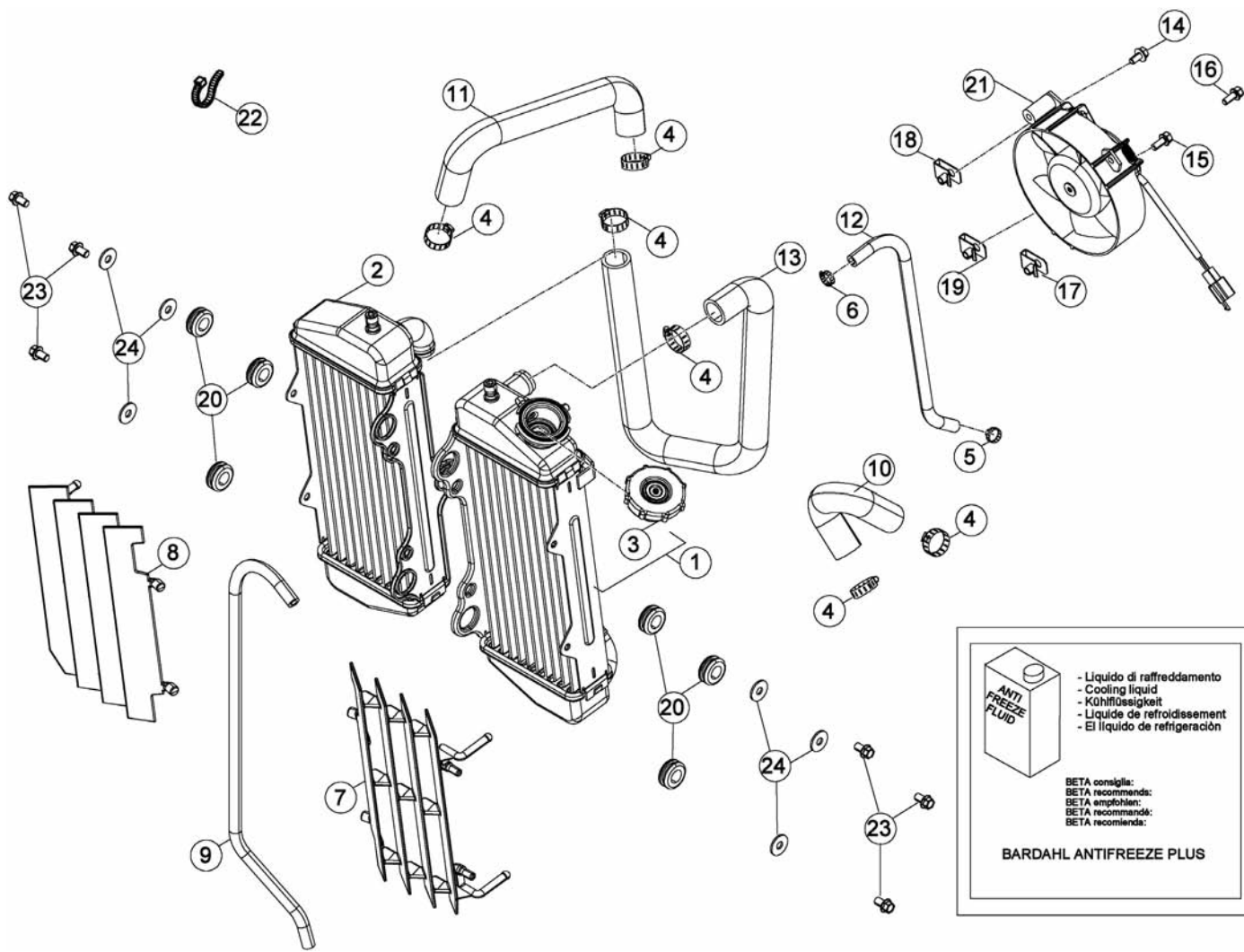
Pos Loc Ps Pos	Numero Number Numéro Número Nummer	Q.tà Q.ty Q.té M.ge C.ad	Nota Note Nota Anm.	Descrizione	Description	Dé signation	Beschreibung	Descrìpziò n
1	021370018 000	1		Collettore scarico	Exhaust manifold	Collecteur Echappement	Abgaskrü mmer	Colector escape
2	021370208 000	1		Silenziatore completo	Silencer complete	Silencieux complet	Endschalldä mpfer	Silenciador completo
3	021370100 000	1		Protezione scarico	Exhaust guard	Protection é chappement	Auspuffschutz	Protecció n escape
4	021370090 000	1		Valvola AIS	AIS Valve	Soupape AIS	Ventil AIS	Vá lvula AIS
5	021370070 000	1		Tubo filtro-Valvola AIS	Pipe Filter box-AIS Valve	Tuyau Boî tier filtre-Soupape AIS	Leitung Sicherungskasten-Ventil AIS	Tubo caja del filtro-Vá lvula AIS
6	1150300 000	2		Bullone 6x30 ch rs	Bolt 6x30 ch rs	Boulon 6x30 ch rs	Bolzen 6x30 ch rs	Tornillo 6x30 ch rs
7	1349187 000	4		Scodellino	Stop washer	Rondelle d'ar	Federaufnahme	Platillo
8	2891946 000	2		Silentbloc	Silentbloc	Silentbloc	Puffer	Silent-block
9	1680813 000	1		Guarnizione	Packing	Joint	Dichtung	Junta
10	1514255 000	1		Fascetta	Clamp	Collier	Schelle	Abrazadera
11	021370060 000	1		Tubo marmitta-Valvola AIS	Pipe Silencer-AIS Valve	Tuyau Silencieux-Soupape AIS	Leitung Auspufftopf-Ventil AIS	Tubo Silenciador-Vá lvula AIS
12	021370040 000	1		Tubo carburatore-Valvola AIS	Pipe Carburetor-AIS Valve	Tuyau Carburateur-Soupape AIS	Leitung Vergaser-Ventil AIS	Tubo Carburador-Vá lvula AIS
13	2525182 000	1		Fascetta	Clamp	Collier	Schelle	Abrazadera
14	3123500 000	1		Vite autofilettante 4.2x13	Self tapping screw 4.2x13	Vis taraud 4.2x13	Schraube, Blech 4.2x13	Tornillo autorrosc. 4.2x13
15	1312550 000	2		Dado flangiato M6	Flanged nut M6	Ecrou bordé M6	Flanschmutter M6	Tuerca embridada M6
16	1149070 000	2		Bullone 6x20 ch rs	Bolt 6x20 ch rs	Boulon 6x20 ch rs	Bolzen 6x20 ch rs	Tornillo 6x20 ch rs
17	1317121 000	2		Dado speciale M8	Special nut M8	Ecrou spé ciale M8	Spezialmutter M8	Tuerca especial M8
18	2739002 000	2		Rondella 6x14	Washer 6x14	Rondelle 6x14	U.Scheibe 6x14	Arandela 6x14
19	3130470 000	2		Vite 6x14 TBCE	Screw 6x14 TBCE	Vis 6x14 TBCE	Schraube 6x14 TBCE	Tornillo 6x14 TBCE
20	1067470 000	1		Anello stringitubo	Pipe clamping ring	Anneau serre-tube	Schlauchschelle	Anillo prensatubo
21	1067470 000	1		Anello stringitubo	Pipe clamping ring	Anneau serre-tube	Schlauchschelle	Anillo prensatubo
22	2560311 000	2		Piastrina elastica M6	Spring plate M6	Plaqueette é lastique M6	Plättchen M6	Pletina elástica M6
23	021370030 000	1		Guarnizione	Packing	Joint	Dichtung	Junta
24	021370210 000	1		Dispositivo limitazione DB	DB reduction device	Reducteur de bruit	Dä mmpaket	Reductor de ruido
25	1067436 000	1		Anello stringitubo	Pipe clamping ring	Anneau serre-tube	Schlauchschelle	Anillo prensatubo
26	1067440 000	1		Anello stringitubo	Pipe clamping ring	Anneau serre-tube	Schlauchschelle	Anillo prensatubo
27	1067370 000	1		Anello stringitubo	Pipe clamping ring	Anneau serre-tube	Schlauchschelle	Anillo prensatubo
28	1515320 000	1		Anello stringitubo	Pipe clamping ring	Anneau serre-tube	Schlauchschelle	Anillo prensatubo
29	1647491 000	2		Guarnizione speciale 6X13 SP 1,8	Special packing 6X13 SP 1,8	Joint spé ciale 6X13 SP 1,8	Spezialdichtung 6X13 SP 1,8	Junta especial 6X13 SP 1,8

Tav.38



Tav.38

Pos Loc Pos Ps Pos	Numero Number Numéro Número Nummer	Q.tà Q.ty Q.té M.ge C.ad	Nota Note Nota Anm.	Descrizione	Description	Dé signation	Beschreibung	Descrìpziò n
1	021381008 059	1		Scatola filtro completa	Air cleaner box	Boî tier filtre à air	Luftfiltergehäuse	Caja filtro de aire
2	021380200 059	1		Manicotto scatola filtro	Filter box sleeve	Manchon boî te du filtre	Filtergehäuseummuffe	Manguito caja filtro
3	021380020 000	1		Filtro aria	Air filter	Filtre à air	Luftfilter	Filtro de aire
4	021380080 000	1		Distanziale	Spacer	Entretoise	Distanzstück	Distanciadór
5	2557197 000	1		Perno richiamo ferma-filtro	Filter pin	Pivot filtre	Filtershalter	Pin Eje filtro
6	020380210 000	1		Molla fermafiltro	Filter spring	Ressort filtre	Filter Feder	Muelle filtro
7	2774800 000	1		Rondella autobloccante 9	Washer 9	Rondelle 9	Scheibe 9	Arandela 9
8	2524416 159	1		Paraspruzzi	Splash guard	Pare-boue	Kotflü gellappen	Gomas aislantes
9	1634907 000	3		Gommino	Rubber buffer	Caoutchouc	Gummi	Goma
10	2774786 000	2		Rondella bombata	Kasher	Rondelle	Scheibe	Arandela
11	3179960 000	2		Vite autofilettante M6x15	Self tapping screw M6x15	Vis taraud M6x15	Schraube, Blech M6x15	Tornillo autorrosc. M6x15
12	1354820 000	7		Distanziale 6,5x9,0x13,5	Spacer 6,5x9,0x13,5	Entretoise 6,5x9,0x13,5	Distanzstück 6,5x9,0x13,5	Distanciadór 6,5x9,0x13,5
13	1147015 000	2		Bullone M6x12	Bolt M6x12	Boulon M6x12	Bolzen M6x12	Tornillo M6x12
14	020380010 000	2		Ricettacolo	Receptacle	Rè ceptacle	Behälter	Receptaculo
15	2733801 000	4		Rivetto a strappo 3x8	Rivet 3x8	Rivet 3x8	Niet 3x8	Remache 3x8
16	2733802 000	2		Rivetto a strappo 2,9x12	Rivet 2,9x12	Rivet 2,9x12	Niet 2,9x12	Remache 2,9x12
17	020380020 000	1		Braccetto	Arm	Bras	Kleine Stütze	Brazo
18	1514272 000	1		Fascetta	Clamp	Collier	Schelle	Abrazadera
19	1634510 000	1		Tappo in gomma	Rubber cap	Bouchon en caoutchouc	Gummiverschluß	Tapón de goma
20	3179960 000	2		Vite autofilettante M6x15	Self tapping screw M6x15	Vis taraud M6x15	Schraube, Blech M6x15	Tornillo autorrosc. M6x15
21	1148025 000	3		Bullone 6x16 ch 8 rs	Bolt 6x16 ch 8 rs	Boulon 6x16 ch 8 rs	Bolzen 6x16 ch 8 rs	Tornillo 6x16 ch 8 rs
22	1146501 000	2		Bullone M6x10	Bolt M6x10	Boulon M6x10	Bolzen M6x10	Tornillo M6x10
23	2742000 000	1		Rondella 6x18	Washer 6x18	Rondelle 6x18	U.Scheibe 6x18	Arandela 6x18
24	021380101 059	1		Coperchio scatola filtro	Filter case cover	Couvercle boî te filtre	Filtergehäusedeckel	Tapa caja filtro
25	021380040 000	1		Tubo Sfiato Motore	Engine Breather Tube	Tube Moteur	Motorentlüftungsschlauch	Tubo Motor
26	2711020 000	2		Raccordo 90°	Joint p. 90°	Raccord 90°	Stützen 90°	Racor 90°
27	1067470 000	3		Anello stringitubo	Pipe clamping ring	Anneau serre-tube	Schlauchschelle	Anillo prensatubo
28	1515320 000	1		Anello stringitubo	Pipe clamping ring	Anneau serre-tube	Schlauchschelle	Anillo prensatubo
29	2525182 000	1		Fascetta	Clamp	Collier	Schelle	Abrazadera
30	2558090 000	1		Piastrina elastica	Spring plate	Plaquette é lastique	Plättchen	Pletina elástica
31	3123500 000	1		Vite autofilettante 4.2x13	Self tapping screw 4.2x13	Vis taraud 4.2x13	Schraube, Blech 4.2x13	Tornillo autorrosc. 4.2x13
32	021380070 000	1		Insonorizzante Destro	RH sound-proofing panel	Insonorisant droit	Schalldä mpfend rechts	Insonorizador der.
33	021380060 000	1		Protezione Calore	Heat protection	Protection thermique	Hitzeschutz	Protecció n calor
34	021380050 000	1		Insonorizzante Sinistro	LH sound-proofing panel	Insonorisant Gauche	Schalldä mpfend links	Insonorizador izq.
35	2731780 000	1		Riduzione fumi	Reducteur de la fumé e	Reduction of fumes	Rauchreduzierung	Reductor del humo





- Liquido di raffreddamento
- Cooling liquid
- Kühlfüssigkeit
- Líquide de refroidissement
- El líquido de refrigeración

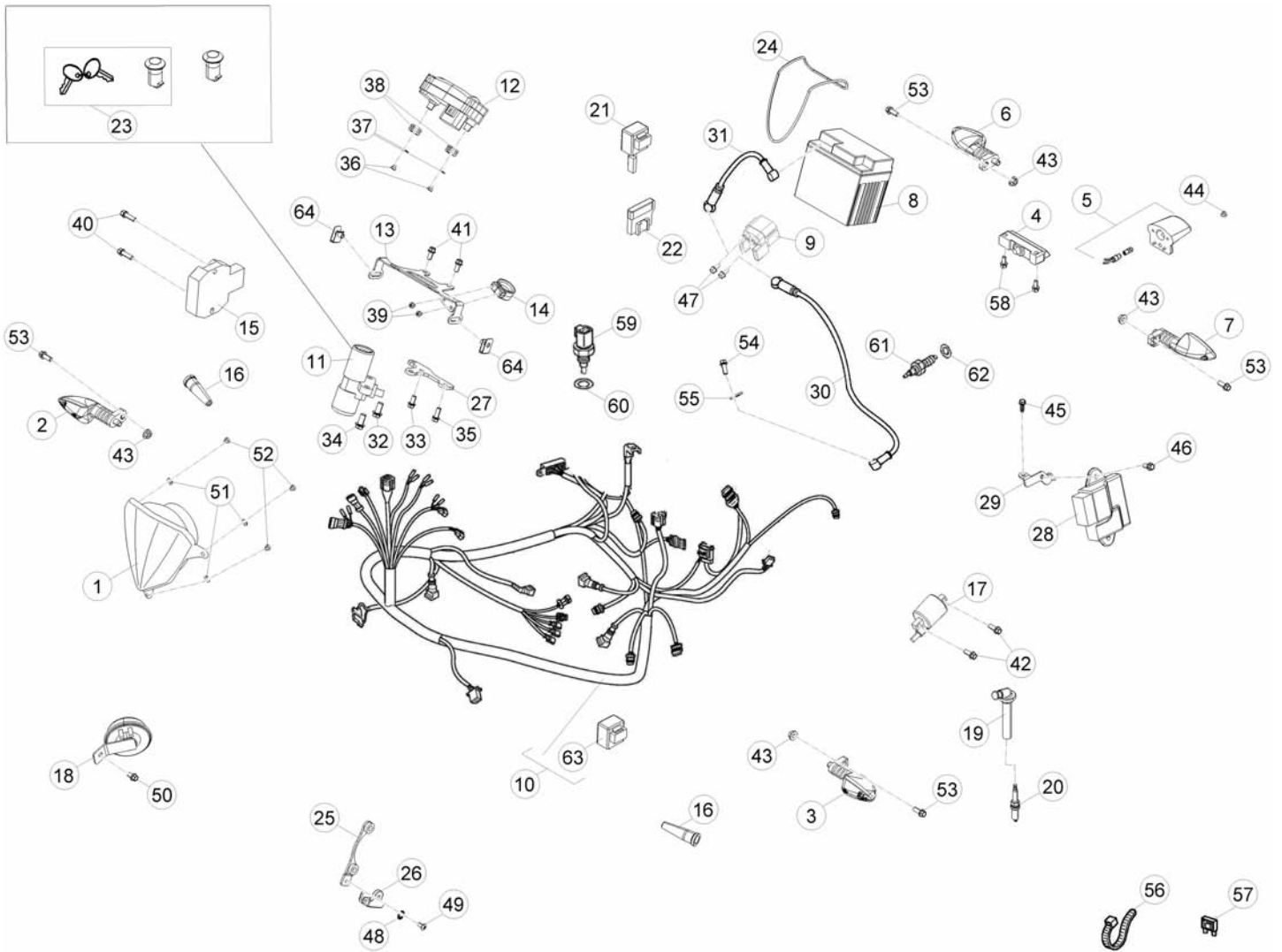
BETA consiglia:
 BETA recommends:
 BETA empfiehlt:
 BETA recomanda:
 BETA recomienda:

BARDAHL ANTIFREEZE PLUS

Tav.39

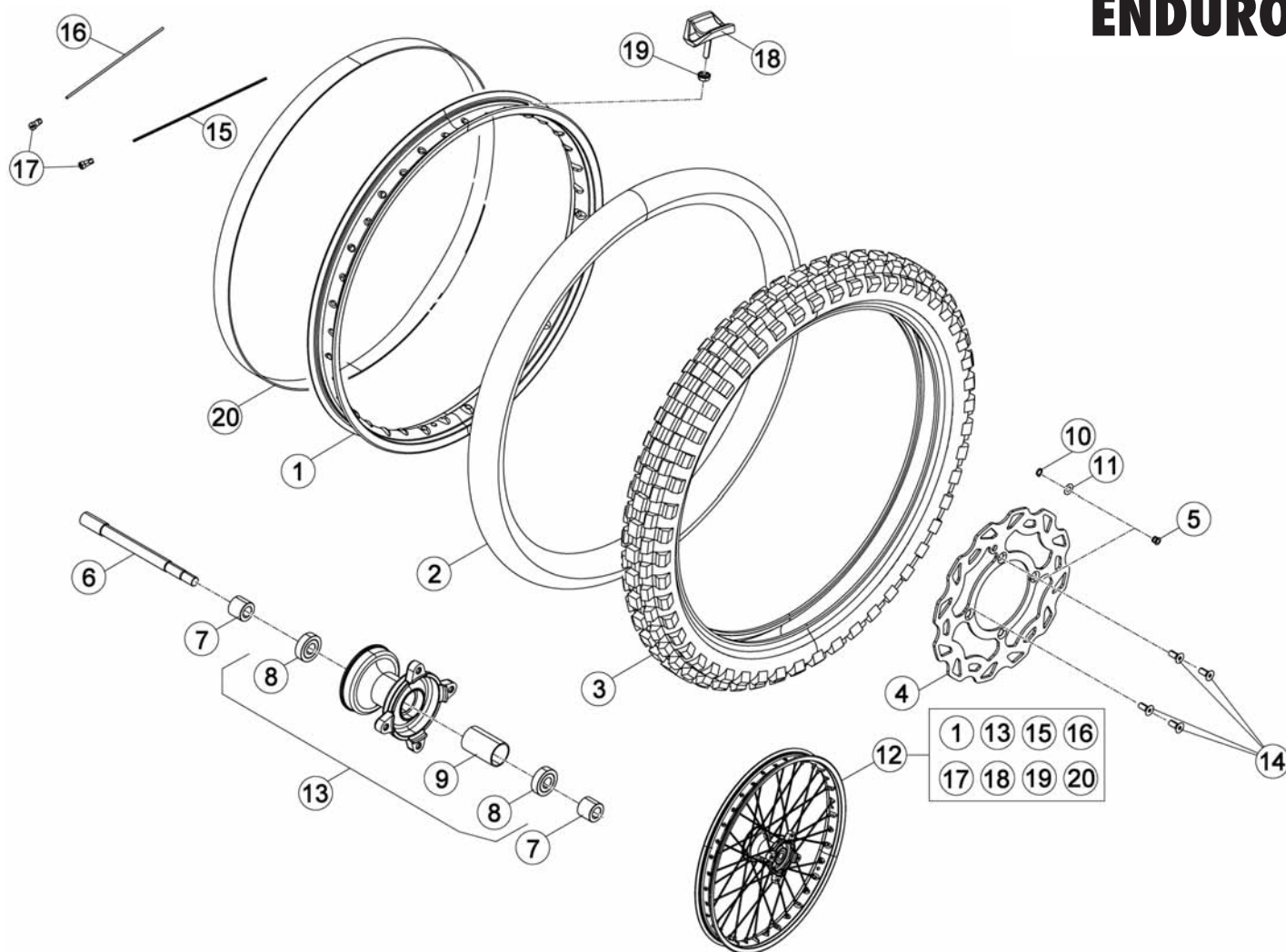
Pos Loc Pos Ps Pos	Numero Number Numé ro Número Nummer	Q.tà Q.ty Q.té M.ge C.ad	Nota Note Nota Anm.	Descrizione	Description	Dé signation	Beschreibung	Descrìpziò n
1	021390010 000	1		Radiatore Sx	L.H. radiator	Radiateur G.	L., Kü hler	Radiador iz.
2	021390000 000	1		Radiatore Dx	R.H. radiator	Radiateur D.	R., Kü hler	Radiador der.
3	021390200 000	1		Tappo radiatore	Radiator plug	Bouchon radiateur	Kü hlerdeckel	Tapa de radiador
4	1515240 000	6		Fascetta 19/28	Clamp 19/28	Collier 19/28	Schelle 19/28	Abrazadera 19/28
5	1067420 000	1		Anello stringitubo	Pipe clamping ring	Anneau serre-tube	Schlauchschele	Anillo prensatubo
6	1067460 000	1		Anello stringitubo	Pipe clamping ring	Anneau serre-tube	Schlauchschele	Anillo prensatubo
7	021390111 059	1		Griglia radiatore sx.	LH Radiator grille	Calandre G.	Kü hlergrill links	Reja del radiador izq.
8	021390101 059	1		Griglia radiatore dx.	RH Radiator grille	Calandre D.	Kü hlergrill rechts	Reja del radiador der.
9	021390060 000	1		Tube sfciato radiatore	Radiator breather pipe	Tuyau vidange radiateur	Kü hlerentlü ftungsrohr	Tube ventilació n radiador
10	021390040 000	1		Tube pompa acqua	Water pump pipe	Tube pompe eau	Leitung wasserpumpe	Tube bomba agua
11	021390080 000	1		Tube termostato	Thermostat hose	Tube interrupteur thermique	Thermostatschlauch	Tube termostato
12	021390090 000	1		Tube Ricircolo pompa	Pump Recirculation Hose	Tubulure Recirculation pompe	Pumpenfü hrungsschlauch	Tube Recirculació n Bomba
13	021390030 000	1		Tube a "U"	"U" shaped pipe	Tuyau en "U"	U-Rohr	Tube a "U"
14	3129885 000	1		Vite M5x35	Screw M5x35	Vis M5x35	Schraube M5x35	Tornillo M5x35
15	3129850 000	1		Vite t.t.l.c. M5x12	Screw t.t.l.c. M5x12	Vis t.t.l.c. M5x12	Schraube t.t.l.c. M5x12	Tornillo t.t.l.c. M5x12
16	3129850 000	1		Vite t.t.l.c. M5x12	Screw t.t.l.c. M5x12	Vis t.t.l.c. M5x12	Schraube t.t.l.c. M5x12	Tornillo t.t.l.c. M5x12
17	2558065 000	1		Clip M5	Clip M5	Clip M5	Clip M5	Clip M5
18	2558065 000	1		Clip M5	Clip M5	Clip M5	Clip M5	Clip M5
19	2558065 000	1		Clip M5	Clip M5	Clip M5	Clip M5	Clip M5
20	2892101 000	6		Silent block marmitta	Silencer puffer	Silent block silencieux	Silent block Auspuff	Silent block escape
21	021390020 000	1		Elettroventola	Electric fan	Electro-ventilateur	Elektroluterrad	Electroventilador
22	1514264 000	1		Fascetta	Clamp	Collier	Schelle	Abrazadera
23	1146501 000	6		Bullone M6x10	Bolt M6x10	Boulon M6x10	Bolzen M6x10	Tornillo M6x10
24	2742000 000	6		Rondella 6x18	Washer 6x18	Rondelle 6x18	U.Scheibe 6x18	Arandela 6x18

Tav.40

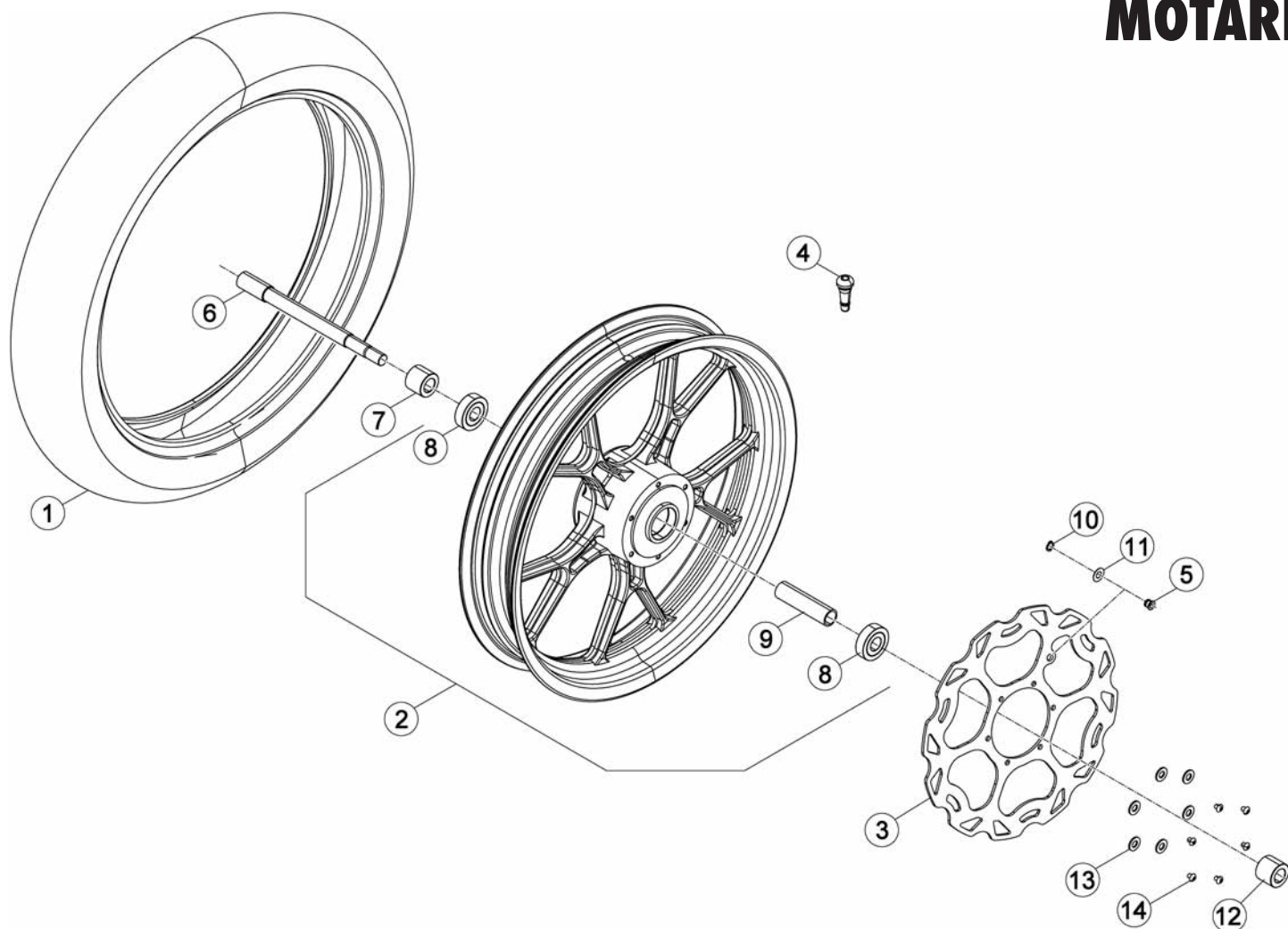


Tav.40

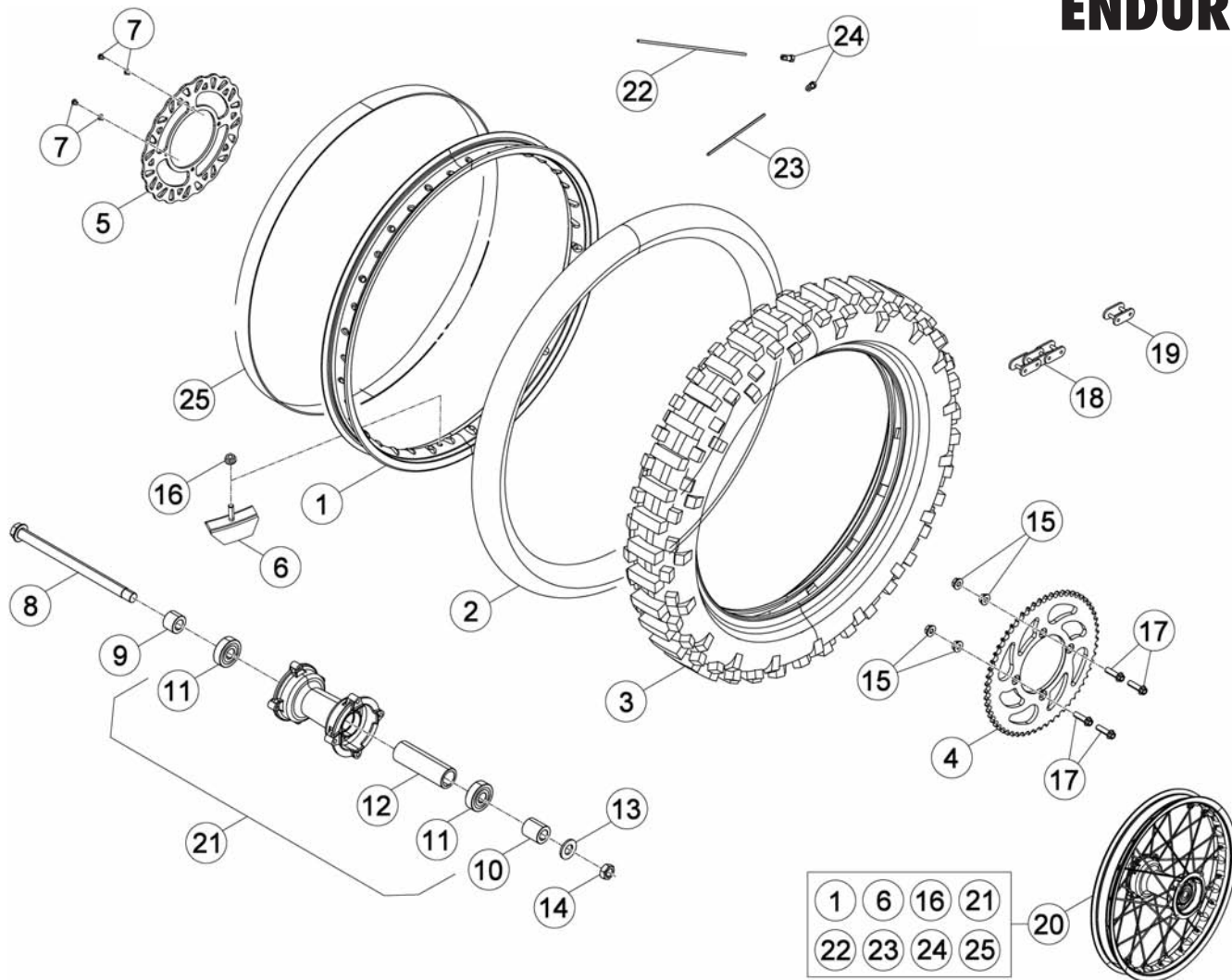
Pos Loc Ps Pos	Numero Number Numéro Nummer	Q.tà Q.ty Q.té M.ge C.ad	Nota Note Nota Anm.	Descrizione	Description	Dé signation	Beschreibung	Descrìpziò n
1	1646210 000	1		Faro ant.	Headlamp	Projecteur	Scheinwerfer	Faro del.
2	020400600 000	1		Indicatore anteriore dx.-posteriore sx.	Front RH.-Rear LH blinker	Clignotant D. avant-G. arriè re	Vordere R.-Hintere L. Blinker	Intermittente D. delantero-I. trasero
3	020400610 000	1		Indicatore anteriore sx.-posteriore dx.	Front LH.-Rear RH blinker	Clignotant G. avant-D. arriè re	Vordere L.-Hintere R. Blinker	Intermittente I. delantero-D. trasero
4	020400308 000	1		Fanalino posteriore a led	LED tail lamp	Feu AR. à diodes	LED-Rücklicht	Piloto a LED
5	2182062 000	1		Luca Targa	Plate Illumination	Éclairage De Plaque	Kennzeichen-Beleuchtung	Illumnación Placa
6	020400610 000	1		Indicatore anteriore sx.-posteriore dx.	Front LH.-Rear RH blinker	Clignotant G. avant-D. arriè re	Vordere L.-Hintere R. Blinker	Intermittente I. delantero-D. trasero
7	020400600 000	1		Indicatore anteriore dx.-posteriore sx.	Front RH.-Rear LH blinker	Clignotant D. avant-G. arriè re	Vordere R.-Hintere L. Blinker	Intermittente D. delantero-I. trasero
8	1115415 000	1		Batteria	Battery	Batterie	Batterie	Bateria
9	2728471 000	1		Relais	Relay	Relais	Relay	Relé
10	021400300 000	1		Impianto centrale	Electric equipment	Installation centrale	Zentraler Kabelbaum	Instalacion central
11	021400408 000	1		Commutatore a chiave	Key operated switch	Commutateur à clef	Zündschalter	Commutador de llave
12	021400200 000	1		Contachilometri	Speedometer-kms.	Compteur kilometr.	Kilometerzaehler	Cuentakilometros
13	021400064 059	1		Supporto kontakm	Speedom. bracket	Support compteur km.	Halter für Tachometer	Soporte cuentakilómetros
14	2524464 000	1		Passacavo	Grommet	Passe-câble	Kabeldurchgang	Pasacable
15	021400500 000	1		Regolatore	Regulator	Régulateur	Regler	Regulador
16	1887010 000	1		Interruttore stop	Stop switch	Interrupteur stop	Stopschalter	Interruptor stop
17	021400518 000	1		Bobina	Coil	Bobine	Spule	Bobina
18	021400520 000	1		Avvisatore acustico	Warning horn	Avertisseur sonore	Hupe	Claxon
19	2713552 000	1		Raccordo candela	Plug fitting	Raccord bougie	Kerzenanschluß	Racor bují a
20	021110080 000	1		Candela NGK CR8E	Spark.plug NGK CR8E	Bougie NGK CR8E	Zündkerze NGK CR8E	Bujía NGK CR8E
21	1884948 000	1		Intermittenza	Unit turn signal lamps	Disp. comm. clignot.	Blinkgeber	Disp. intermitentes
22	021400330 000	1		Portafusibile	Fuse holder	Porte fus.	Sicherungshalter	Porta fus.
24	1440020 000	1		Cinghia fiss. batteria	Battery sec. strap	Bande fix. batterie	Batteriebefestigung Riemen	Correa suj. bateri a
25	021400020 005	1		Supporto sensore	Holder sensor	Support capteur	Sensorhalterung	Soporte sensor
26	021400050 000	1		Sensore Hall	Hall sensor	Capteur Hall	Senor Hall	Sensor Hall
27	024400185 000	1		Supporto strumento	Speedom. bracket	Support compteur km.	Halter für Tachometer	Soporte cuentakilómetros
28	021400000 000	1		Centralina	Electronic control unit	Unité de commande	Zündbox	Central
29	021400100 005	1		Supporto centralina elettronica	ECU support	Support de la centrale électronique	Haltebügel für elektronisches Steuergerät	Soporte centralita electrónica
30	021400570 000	1		Impianto elettrico relé	Relay harness	Installation électrique relais	Elektrische Anlage Relais	Sistema electrico relé
31	020400030 000	1		Cavo batteria-relé	Battery-Relay cable	Cable batterie-relais	Kabel Batterie-Relais	Cable Bateri a-Relé
32	3163925 000	1		Vite a strappo M8X18	Shear rivet M8X18	Vis a rupture M8X18	Bruchschraube M8X18	Remache M8X18
33	1148025 000	1		Bullone 6x16 ch 8 rs	Bolt 6x16 ch 8 rs	Boulon 6x16 ch 8 rs	Bolzen 6x16 ch 8 rs	Tornillo 6x16 ch 8 rs
34	3163880 000	1		Vite 8x16 TCCE	Screw 8x16 TCCE	Vis 8x16 TCCE	Schraube 8x16 TCCE	Tornillo 8x16 TCCE
35	3130590 000	1		Vite M6x14	Screw M6x14	Vis M6x14	Schraube M6x14	Tornillo M6x14
36	3123566 000	2		Vite autofilettante 4,5x9	Self tapping screw 4,5x9	Vis taraud 4,5x9	Schraube, Blech 4,5x9	Tornillo autorrosc. 4,5x9
37	2736500 000	2		Rondella Ø5	Washer Ø5	Rondelle Ø5	U.Scheibe Ø5	Arandela Ø5
38	1634915 000	2		Gommino	Rubber buffer	Caoutchouc	Gummi	Goma
39	3130566 000	1		Vite M4,5x9	Screw M4,5x9	Vis M4,5x9	Schraube M4,5x9	Tornillo M4,5x9
40	1149070 000	2		Bullone 6x20 ch rs	Bolt 6x20 ch rs	Boulon 6x20 ch rs	Bolzen 6x20 ch rs	Tornillo 6x20 ch rs
41	1147015 000	2		Bullone M6x12	Bolt M6x12	Boulon M6x12	Bolzen M6x12	Tornillo M6x12
42	1148025 000	2		Bullone 6x16 ch 8 rs	Bolt 6x16 ch 8 rs	Boulon 6x16 ch 8 rs	Bolzen 6x16 ch 8 rs	Tornillo 6x16 ch 8 rs
43	1312550 000	4		Dado flangiato M6	Flanged nut M6	Ecrou bordé M6	Flanschmutter M6	Tuerca embreadada M6
44	3123565 000	1		Vite 4,5x15 TCCCR	Screw 4,5x15 TCCCR	Vis 4,5x15 TCCCR	Schraube 4,5x15 TCCCR	Tornillo 4,5x15 TCCCR
45	3179960 000	1		Vite autofilettante M6x15	Self tapping screw M6x15	Vis taraud M6x15	Schraube, Blech M6x15	Tornillo autorrosc. M6x15
46	3130580 000	1		Vite TTLIC 6x12 testa 12	Screw 6x12	Vis 6x12	Schraube 6x12	Tornillo tllic 6.12 cabeza 12
47	3130190 000	2		Vite a brugola 6x8	Allen screw 6x8	Vis à 6 pans 6x8	Sechskantschraube 6x8	Tornillo a llave allen 6x8
48	2736010 000	1		Rondella	Washer	Rondelle	U.Scheibe	Arandela
49	3130080 000	1		Vite 5x10 TTLIC	Screw 5x10 TTLIC	Vis 5x10 TTLIC	Schraube 5x10 TTLIC	Tornillo 5x10 TTLIC
50	1146501 000	1		Bullone M6x10	Bolt M6x10	Boulon M6x10	Bolzen M6x10	Tornillo M6x10
51	2734650 000	3		Rondella	Washer	Rondelle	U.Scheibe	Arandela
52	3126190 000	3		Vite M4x12 TCIC	Screw M4x12 TCIC	Vis M4x12 TCIC	Schraube M4x12 TCIC	Tornillo M4x12 TCIC
53	1148025 000	4		Bullone 6x16 ch 8 rs	Bolt 6x16 ch 8 rs	Boulon 6x16 ch 8 rs	Bolzen 6x16 ch 8 rs	Tornillo 6x16 ch 8 rs
54	3129900 000	1		Vite brugola 5x10	5x10	5x10	5x10	5x10
55	2736000 000	1		Rondella 5x11	Washer 5x11	Rondelle 5x11	U.Scheibe 5x11	Arandela 5x11
56	1514264 000	1		Fascetta	Clamp	Collier	Schelle	Abrazadera
57	020400060 000	2		Fusibile 10 A	Fuse 10 A	Fusible 10 A	Sicherung 10 A	Fusible 10 A
58	1146251 000	2		Bullone flangiato M5x12	Head Flanged bolt M5x12	Boulon Bridé M5x12	Bundbolzen M5x12	Bulón con Brida M5x12
59	021400540 000	1		Sensore temperatura acqua	Water temperature sensor	Capteur température eau	Wassertemperaturfühler	Sensor temperatura de agua
60	021070190 000	1		Rondella	Washer	Rondelle	U.Scheibe	Arandela
61	021400530 000	1		Sensore folle	Neutral sensor	Capteur de point mort	Leerlaufsensor	Sensor punto muerto
62	021400550 000	1		Guarnizione rame	Copper gasket	Joint cuivre	Kupferdichtung	Junta de cobre
63	2728462 000	1		Relais	Relay	Relais	Relay	Relé
64	2560311 000	2		Piastrina elastica M6	Spring plate M6	Plaqueette élastique M6	Plättchen M6	Pletina elástica M6



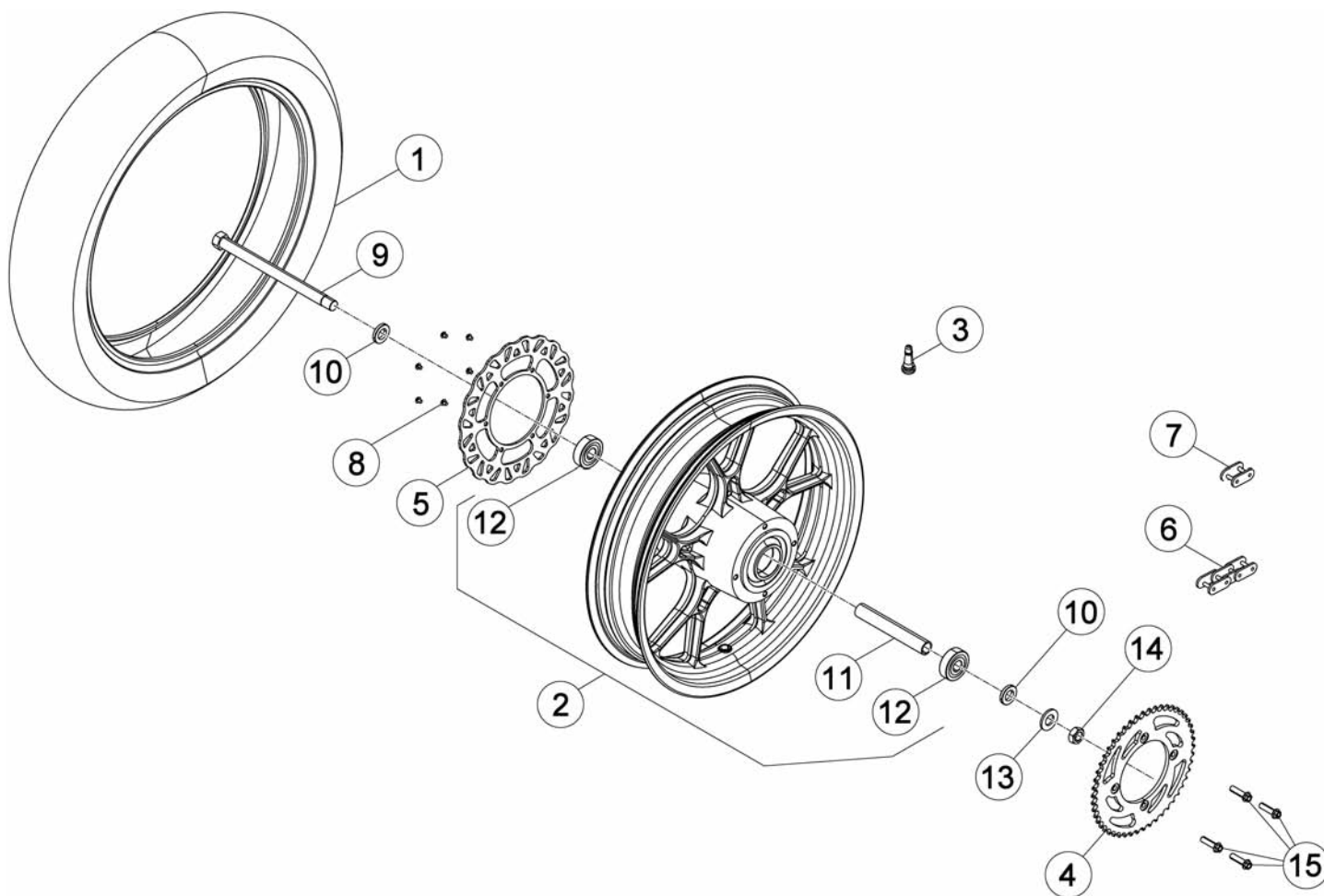
Pos Loc Pos Ps Pos	Numero Number Numéro Número Nummer	Q.tà Q.ty Q.té M.ge C.ad	Nota Note Note Nota Anm.	Descrizione	Description	Dé signation	Beschreibung	Descriscìo n
1	1242934 059	1		Cerchio	Rim	Jante roue	Felge	Aro
2	1216110 000	1		Camera d'aria	Tubular braid	Chambre à air	Schlauch	Camara
3	1281574 000	1		Copertura	Cover	Couvercle	Abdeckung	Cubierta
4	024410010 000	1		Disco freno anteriore	Front brake disk	Disque Frein AV.	Vordere Bremsscheibe	Disco freno del.
5	021410050 000	1		Sensore	Sensor	Capteur	Sensor	Sensor
6	021410010 000	1		Asse ruota	Wheel axle	Axe roue	Radachse	Eje rueda
7	1385737 000	2		Distanziale mozzo post.	Spacer rear hub	Entretoise moyeu arriere	Distanzscheibe	Dist. buje tras. der. l/corona
8	1296005 000	2		Cuscinetto 17x40x12	Bearing 17x40x12	Roulement 17x40x12	Lager 17x40x12	Cojinete 17x40x12
9	1362728 000	1		Distanziale int. mozzo anter.	Front hub inner spacer	Entretoise int. moyeu avant	Distanziador int buje del. Distanzscheibe	Distanziador int. buje del.
10	2822660 000	1		Seeger 9E	Seeger 9E	Seeger 9E	Seegerring 9E	Seeger 9E
11	2758080 000	1		Rondella spess. 9x13x0,4	Washer 9x13x0,4	Rondelle epaisseur 9x13x0,4	Scheibe 9x13x0,4	Arandela 9x13x0,4
12	021411210 059	1		Ruota anteriore premontata	Rear wheel assy.	Roue avant p/moté e	Vormontfieres vorderrad	Rueda delantera montada
13	014411040 000	1		Mozzo anteriore	Fr. hub	Muyeu AV.	Nabe	Buje del.
14	3163922 000	4		Vite TSPCE 8x16	Screw 8x16	Vis 8x16	Schraube 8x16	Tornillo
15	2723981 000	18		Raggio 3x240	Spoke 3x240	Rayon 3x240	Speiche 3x240	Rayo 3x240
16	2723982 000	18		Raggio 3x238	Spoke 3x238	Rayon 3x238	Speiche 3x238	Radio 3x238
17	2310100 000	36		Nipples	Nipples		Nippel	Nipples
18	1517500 000	1		Fermafascioni	Tire fastener	Caoutchouc serrure chambre	Reifen Halter	Agarre cubierta ant.
19	1317120 000	1		Dado M8 flangiato	Nut M8	Ecrou M8	Mutter M8	Tuerca M8
20	1538200 000	1		Flap 21x25	Bead 21x25	Flap21x25	Felgenband 21x25	Flap cinta tapa radios 21.25



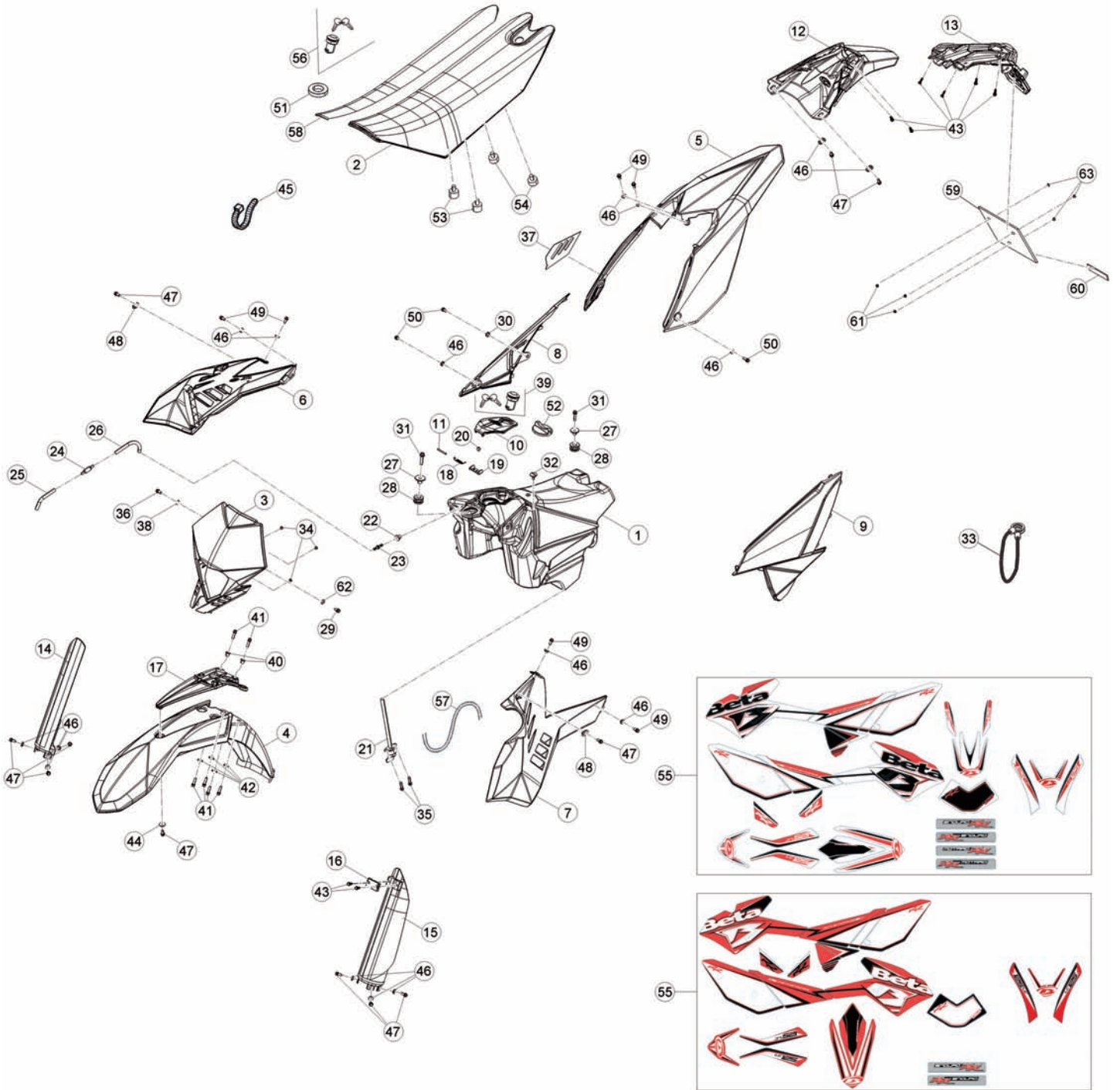
Pos	Numero	Q.tà	Nota	Descrizione	Description	Dé signation	Beschreibung	Descripció n
Loc	Number	Q.ty	Note					
Pos	Numé ro	Q.té	Note					
Ps	Nú mero	M.ge	Nota					
Pos	Nummer	C.ad	Anm.					
1	021410060 000	1		Copertura	Cover	Couvercle	Abdeckung	Cubierta
2	024410160 059	1		Cerchio anteriore	Front rim	Jante avant	Vorder Felge	Llanta delant.
3	024411010 000	1		Disco freno anteriore	Front brake disk	Disque Frein AV.	Vordere Bremsscheibe	Dsco freno del.
4	3110000 000	1		Valvola aria tbl.	Tubeless valve	Valve pour tubeless	Ventil für schlauchlosen Reifen	Và lvula para tubeless
5	021410050 000	1		Sensore	Sensor	Capteur	Sensor	Sensor
6	021410010 000	1		Asse ruota	Wheel axle	Axe roue	Radachse	Eje rueda
7	021410040 000	1		Distanziale	Spacer	Entretoise	Distanzstück	Distanciador
8	1296005 000	2		Cuscinetto 17x40x12	Bearing 17x40x12	Roulement 17x40x12	Lager 17x40x12	Cojinete 17x40x12
9	024410710 000	1		Distanziale interno	Inner spacer	Entretoise interne	Inneres Distanzstück	Distanciador interior
10	2822660 000	1		Seeger 9E	Seeger 9E	Seeger 9E	Seegerring 9E	Seeger 9E
11	2758080 000	1		Rondella spess. 9x13x0,4	Washer 9x13x0,4	Rondelle epaisseur 9x13x0,4	Scheibe 9x13x0,4	Arandela 9x13x0,4
12	021410030 000	1		Distanziale (lato disco)	Spacer (disc side)	Entretoise (côté disque)	Distanzstück (Scheibe Seite)	Distanciador (lado disco)
13	2740470 000	6		Rondella 6,4x10x0,7	Washer 6,4x10x0,7	Rondelle 6,4x10x0,7	U.Scheibe 6,4x10x0,7	Arandela 6,4x10x0,7
14	3130780 000	6		Viite M6x20	Screw M6x20	Vis M6x20	Schraube M6x20	Tornillo M6x20



Pos Loc Pos Ps Pos	Numero Number Numéro Número Nummer	Q.tà Q.ty Q.té M.ge C.ad	Nota Note Note Nota Anm.	Descrizione	Description	Dé signation	Beschreibung	Descriscì o n
1	1242943 059	1		Cerchio	Rim	Jante roue	Felge	Aro
2	1218320 000	1		Camera d'aria	Tubular braid	Chambre à air	Schlauch	Camara
3	1281596 000	1		Copertura	Cover	Couvercle	Abdeckung	Cubierta
4	021420050 000	1		Corona z63	Ring gear z63	Couronne z63	Zahnkranz z63	Corona z63
5	024420010 000	1		Disco freno posteriore	Rear brake disk	Disque frein arrière	Hinterbremscheibe	Disco freno trasero
6	1517550 000	1		Fermafascioni	Tire fastener	Caoutchouc serrure chambre	Reifen Halter	Agarre cubierta ant.
7	3130785 000	4		Vite TBEI M6x20	Screw TBEI M6x20	Vis TBEI M6x20	Schraube TBEI M6x20	Tornillo TBEI M6x20
8	021420030 000	1		Perno ruota posteriore	Rear wheel pin	Pivot roue arrière	Hinterradbolzen	Perno ruoda trasera
9	021420020 000	1		Distanziale (lato disco)	Spacer (disc side)	Entretoise (côté disque)	Distanzstück (Scheibe Seite)	Distanciadador (lado disco)
10	021420040 000	1		Distanziale (lato corona)	Spacer (ring gear side)	Entretoise (côté couronne)	Distanzstück (Kranz Seite)	Distanciadador (lado corona)
11	1297005 000	2		Cuscinetto stagno 17x47x14	Ball bearing 17x47x14	Roulement etanche 17x47x14	Kugellager 17x47x14	Cajinete blindado 17x47x14
12	1362727 000	1		Distanziale interno	Inner spacer	Entretoise interne	Inneres Distanzstück	Distanciadador interior
13	2771210 000	1		Rondella 17x33x3	Washer 17x33x3	Rondelle 17x33x3	Scheibe 17x33x3	Arandela 17x33x3
14	1329600 000	1		Dado 16x1,5	Nut 16x1,5	Ecrou 16x1,5	Mutter 16x1,5	Tuerca 16x1,5
15	1317031 000	4		Dado M8 autobloc -conelock-	Nut M8	Ecrou M8	Mutter M8	Tuerca M8
16	1317120 000	1		Dado M8 flangiato	Nut M8	Ecrou M8	Mutter M8	Tuerca M8
17	007420150 000	4		Vite TBCE M8.33	Screw TBCE M8.33	Vis TBCE M8.33	Schraube TBCE M8.33	Tornillo TBCE M8.33
18	021420060 000	1		Catena	Chain	Chaîne	Kette	Cadena
19	2211180 000	1		Maglia congiunzione 1/2x5/16	Connecting link 1/2x5/16	Maillon jonction 1/2x5/16	Kettenschloss 1/2x5/16	Enganche cadena 1/2x5/16
20	021421120 059	1		Ruota posteriore premontata	Rear wheel assy.	Roue arrière p/moté e	Vormontiertes hinterrad	Rueda trasera montada
21	021420018 000	1		Mozzo completo	Hub, assy.	Moyeu compl.	Nabe, kompl.	Buje compl.
22	2724811 000	27		Raggio 3,5x203 c.150	Spoke 3,5x203 c,150	Rayon 3,5x203 c,150	Speiche 3x203 c.150	Rayo 3,5x203 c. 150
23	2724812 000	9		Raggio 3,5x206 c.150	Spoke 3,5x206 c,150	Rayon 3,5x206 c,150	Speiche 3x206 c.150	Rayo 3,5x206 c. 150
24	2310110 000	36		Nipples ø3,5	Nipples ø3,5	Nipples ø3,5	Nippel ø3,5	Nipples 3,5
25	1536000 000	1		Flap 17/18x25	Bead 17/18x25	Flap 17/18x25	Felgenband 17/18x25	Flap cinta tapa radios 17/18x25

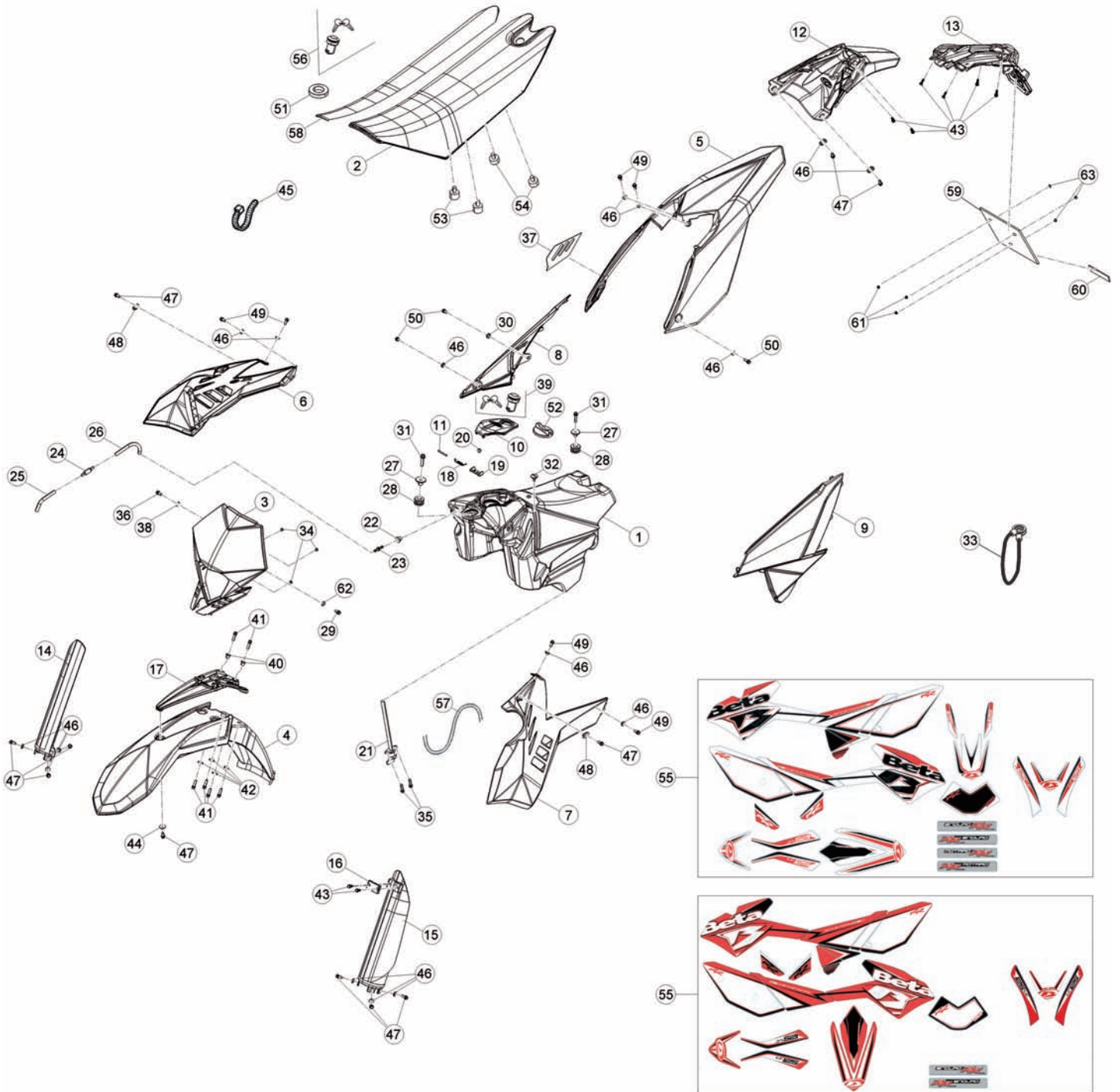


Pos Loc Pos Ps Pos	Numero Number Numé ro Número Nummer	Q.tà Q.ty Q.té M.ge C.ad	Nota Note Note Nota Anm.	Descrizione	Description	Dé signation	Beschreibung	Descrìpiò n
1	021420080 000	1		Copertura	Cover	Couvercle	Abdeckung	Cubierta
2	021420130 059	1		Cerchio posteriore	Rear rim	Jante arrière	Hinten Felge	Llanta tras.
3	3110000 000	1		Valvola aria tbl.	Tubeless valve	Valve pour tubeless	Ventil für schlauchlosen Reifen	Và lvula para tubeless
4	021420120 000	1		Corona z56	Ring gear z56	Couronne z56	Zahnkranz z56	Corona z56
5	024421010 000	1		Disco freno posteriore	Rear brake disk	Disque frein arrière	Hinterbrems Scheibe	Disco freno trasero
6	021420070 000	1		Catena	Chain	Chaîne	Kette	Cadena
7	2211180 000	1		Maglia congiunzione 1/2x5/16	Connecting link 1/2x5/16	Maillon jonction 1/2x5/16	Kettenschloss 1/2x5/16	Eganche cadena 1/2x5/16
8	3130750 000	6		Vite M6x16	Screw M6x16	Vis M6x16	Schraube M6x16	Tornillo M6x16
9	021420030 000	1		Perno ruota posteriore	Rear wheel pin	Pivot roue arrière	Hinterradbolzen	Perno rueda trasera
10	021420110 000	2		Distanziale post.	Rear spacer	Entretoise arrière	Distanzstück hinten	Distanciadador tras.
11	024420710 000	1		Distanziale interno	Inner spacer	Entretoise interieur	Distanzstück	Distanciadador
12	1297005 000	2		Cuscinetto stagno 17x47x14	Ball bearing 17x47x14	Roulement etanche 17x47x14	Kugellager 17x47x14	Cojinete blindado 17x47x14
13	2771210 000	1		Rondella 17x33x3	Washer 17x33x3	Rondelle 17x33x3	Scheibe 17x33x3	Arandela 17x33x3
14	1329600 000	1		Dado 16x1,5	Nut 16x1,5	Ecrou 16x1,5	Mutter 16x1,5	Tuerca 16x1,5
15	3163990 000	4		Vite 8x25	Screw 8x25	Vis 8x25	Schraube 8x25	Tornillo 8x25



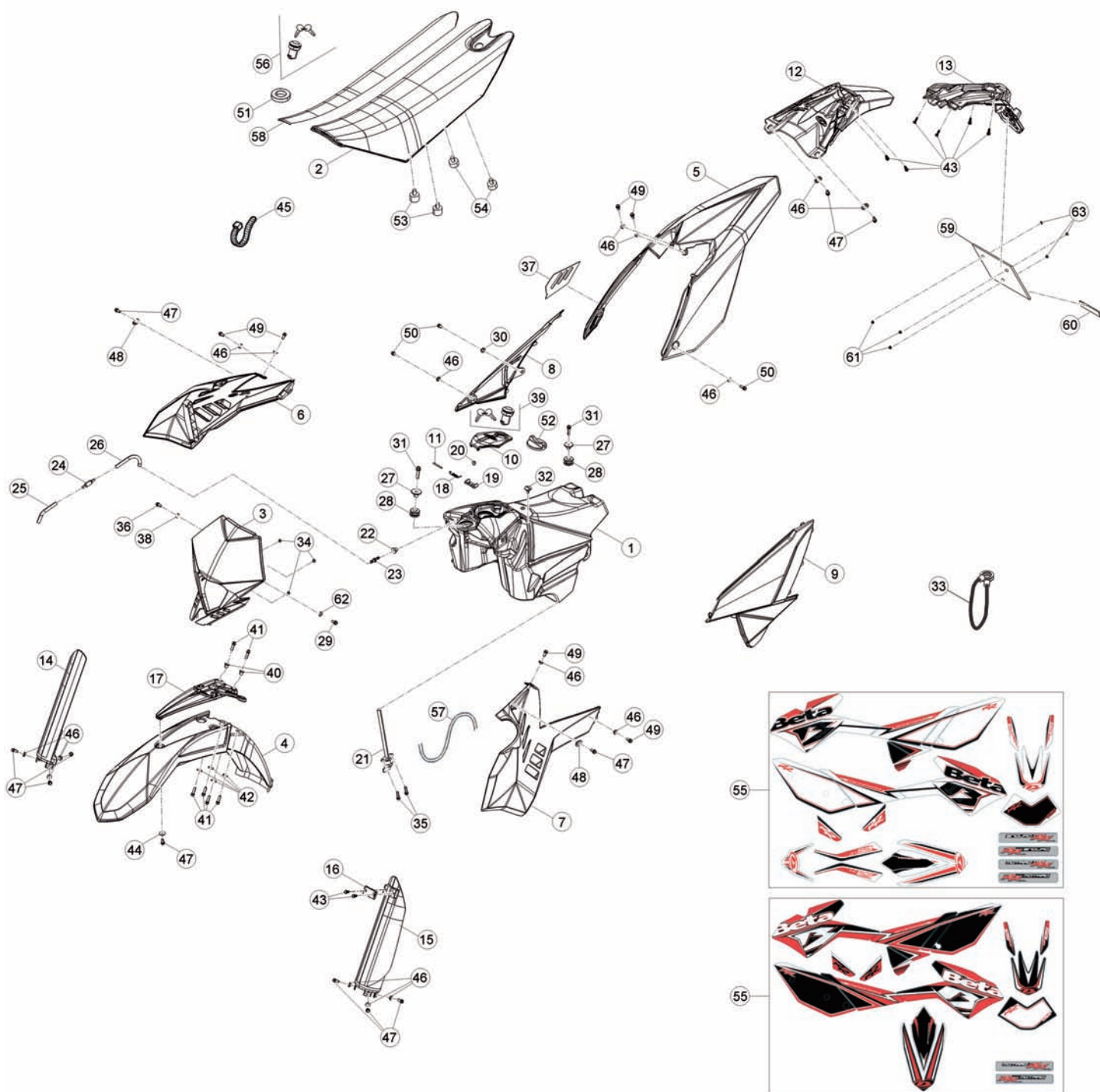
Tav.43

Pos Loc Pos Ps Pos	Numero Number Numé ro Nú mero Nummer	Q.tà Q.ty Q.té M.ge C.ad	Nota Note Note Nota Anm.	Descrizione	Description	Dé signation	Beschreibung	Descrìpiò n
								ENDURO
1	021430001 059	1		Serbatoio	Fuel tank	Réervoir carburant	Kraftstofftank	Deposito gasolina
2	021430200 097	1		Sella	Seat	Siege	Sattel	Sillin
3	020430501 052	1		Mascherina portafaro (ROSSO)	Headlight holder (RED)	Cache porte-phare (ROUGE)	Lampenmaske (ROT)	Portafaro ant. con adhesivo (ROJO)
3	020430501 051	1		Mascherina portafaro (BIANCO)	Headlight holder (WHITE)	Cache porte-phare (BLANC)	Lampenmaske (WEISS)	Portafaro ant. con adhesivo (BLANCO)
4	024430141 051	1		Parafango anteriore (BIANCO)	Front mudguard (WHITE)	Garde-boue AV. (BLANC)	Vorderes Schutzblech (WEISS)	Guardabarros delantero (BLANCO)
4	024430141 097	1		Parafango anteriore (ROSSO)	Front mudguard (RED)	Garde-boue AV. (ROUGE)	Vorderes Schutzblech (ROT)	Guardabarros delantero (ROJO)
5	020430301 051	1		Parafango posteriore (BIANCO)	Rear mudguard (WHITE)	Garde-boue AR. (BLANC)	Hinterradkotflügel (WEISS)	Guardabarros tras. (BLANCO)
5	020430301 097	1		Parafango posteriore (ROSSO)	Rear mudguard (RED)	Garde-boue AR. (ROUGE)	Hinterradkotflügel (ROT)	Guardabarros tras. (ROJO)
6	021430101 051	1		Fianchetto radiatore dx (BIANCO)	RH radiator panel (WHITE)	Cote lateral radiateur droite (BLANC)	Kühlerseite re. (WEISS)	Flanco derecho radiador x (BLANC)
6	021430101 097	1		Fianchetto radiatore dx (ROSSO)	RH radiator panel (RED)	Cote lateral radiateur droite (ROUGE)	Kühlerseite re. (ROT)	Flanco derecho radiador (ROJO)
7	021430111 051	1		Fianchetto radiatore sx (BIANCO)	LH radiator panel (WHITE)	Cote lateral radiateur droite (BLANC)	Kühlerseite re. (WEISS)	Flanco derecho radiador (BLANCO)
7	021430111 097	1		Fianchetto radiatore sx (ROSSO)	LH radiator panel (RED)	Cote lateral radiateur droite (ROUGE)	Kühlerseite re. (ROT)	Flanco derecho radiador (ROJO)
8	021431331 059	1		Fianchetto scatola filtro dx	RH airbox panel	Cote lateral boî tier filtre à air d.	Luftfiltergehä useseite re.	Flanco derecho caja filtro aire
9	020430321 059	1		Fianchetto scatola filtro sx	LH airbox panel	Cote lateral boî tier filtre à air g.	Luftfiltergehä useseite li.	Flanco izquierdo caja filtro aire
10	021430011 059	1		Sportello	Door	Abattant	Klappe	Registro
11	021430030 000	1		Perno	Pin	Pivot	Zapfen	Perno
12	020432311 059	1		Portatarga	Plate holder	Porte-plaque	Kenntzeichenträ ger	Porta matr.
13	020430341 059	1		Protezione omologazione	Homologati on plate holder	Porte-plaque homologation	Zulassungs Kenntzeichenträ ger	Porta matr. Homologaciò n
14	016340101 051	1		Protezione tubo forcella dx (BIANCO)	RH fork tube protection (WHITE)	Protection tube fourche droit (BLANC)	Abdeckung Gabelschlauch re. (WEISS)	Protecciò n tubo horquilla derecho (BLANCO)
14	016340101 059	1		Protezione tubo forcella dx (ROSSO)	RH fork tube protection (RED)	Protection tube fourche droit (ROUGE)	Abdeckung Gabelschlauch re. (ROT)	Protecciò n tubo horquilla derecho (ROJO)
15	016340111 051	1		Protezione tubo forcella sx (BIANCO)	LH fork tube protection (WHITE)	Protection tube fourche gauche (BLANC)	Abdeckung Gabelschlauch li. (WEISS)	Protecciò n tubo horquilla (BLANCO) izquierdo
15	016340111 059	1		Protezione tubo forcella sx (ROSSO)	LH fork tube protection (RED)	Protection tube fourche gauche (ROUGE)	Abdeckung Gabelschlauch li. (ROT)	Protecciò n tubo horquilla (ROJO) izquierdo
16	2591330 151	1		Ponticello tubo freno (BIANCO)	Brake pipe sprocket (WHITE)	Etrier tube frein (BLANC)	Bügel Bremsschlauch (WEISS)	Abrazadera tubo freno (BLANCO)
16	2591330 197	1		Ponticello tubo freno (ROSSO)	Brake pipe sprocket (RED)	Etrier tube frein (ROUGE)	Bügel Bremsschlauch (ROT)	Abrazadera tubo freno (ROJO)
17	014431081 059	1		Supporto parafango	Fender stay	Appui aile	Kotflügelstuetze	Soporte de guardabarros
18	021430040 000	1		Molla	Spring	Ressort	Feder	Muelle
19	021430020 000	1		Staffa	Bracket	Support	Halterung	Soporte
20	3129827 059	1		Vite M5x10	Screw M5x10	Vis M5x10	Schraube M5x10	Tornillo M5x10
21	020430070 000	1		Rubinetto benzina	Fuel cock.	Robinet melange	Kraftstoffhahn	Grifo mezcla
22	1633785 000	1		Gommino	Rubber buffer	Caoutchouc	Gummi	Goma
23	2711320 000	1		Raccordo per cuffia	Cup fitting	Raccord pour recueillir huile	Plattenanschlussstü ck	Racor para envoltura
24	031430050 000	1		Valvola sfiato serbatoio	Reservoir breather valve	Reniflard réervoir	Behä lterentlü ftungsventil	Vá lvula alivio depò sito
25	021430060 000	1		Tubo serbatoio-valvola sfiato	Tank-breather valve pipe	Tuyau réervoir-soupape reniflard	Tankleitung- Behä lterentlü ftungsventil	Tubo radiador-vá lvula alivio
26	021430070 000	1		Tubo valvola sfiato-raccordo	Bleeder valve-union pipe	Tuyau soupape-Raccord purge	Leitung Entlü ftungsventil- anschlü ß	Tubo vá lvula purga de aire-Unió n
27	020430020 000	2		Distanziale mozzo post. Sx	LH rear hub spacer	Entretoise moyeu arriere G.	Distanz re	Distanciadore buje tras. Izq.
28	2891946 000	2		Silentbloc	Silentbloc	Silentbloc	Puffer	Silent-block
29	3130035 000	1		Bullone M6x25 TBCEI	Bolt M6x25 TBCEI	Boulon M6x25 TBCEI	Bolzen M6x25 TBCEI	Tornillo M6x25 TBCEI
30	1362000 000	1		Distanziale	Spacer	Entretoise	Distanzstü ck	Distanciadore
31	1150010 000	2		Bullone M6x25	Bolt M6x25	Boulon M6x25	Bolzen M6x25	Tornillo M6x25
32	3189010 000	1		Vite spec. bloccaggio sella	Seat locking screw	Vis blocage selle	Schraube	Tornillo bloqueo sillin
33	021430250 000	1		Cavo antifurto casco	Helmet anti-theft wire	Câ ble antivol casque	Helmsicherungskabel	Cable antifurbo casco
34	3126190 000	3		Vite M4x12 TCIC	Screw M4x12 TCIC	Vis M4x12 TCIC	Schraube M4x12 TCIC	Tornillo M4x12 TCIC
35	3129910 000	2		Vite 5x12	Screw 5x12	Vis 5x12	Schraube 5x12	Tornillo 5x12
36	3130035 000	1		Bullone M6x25 TBCEI	Bolt M6x25 TBCEI	Boulon M6x25 TBCEI	Bolzen M6x25 TBCEI	Tornillo M6x25 TBCEI
37	020430350 000	1		Protezione Calore	Heat protection	Protection thermique	Hitzschutz	Protecciò n calor
38	014430410 000	1		Distanziale	Spacer	Entretoise	Distanzstü ck	Distanciadore
39	021400408 000	1		Commutatore a chiave	Key operated switch	Commutateur à clef	Zü ndschalter	Comutadore de llave
40	1362000 000	2		Distanziale	Spacer	Entretoise	Distanzstü ck	Distanciadore
41	1148025 000	6		Bullone 6x16 ch 8 rs	Bolt 6x16 ch 8 rs	Boulon 6x16 ch 8 rs	Bolzen 6x16 ch 8 rs	Tornillo 6x16 ch 8 rs



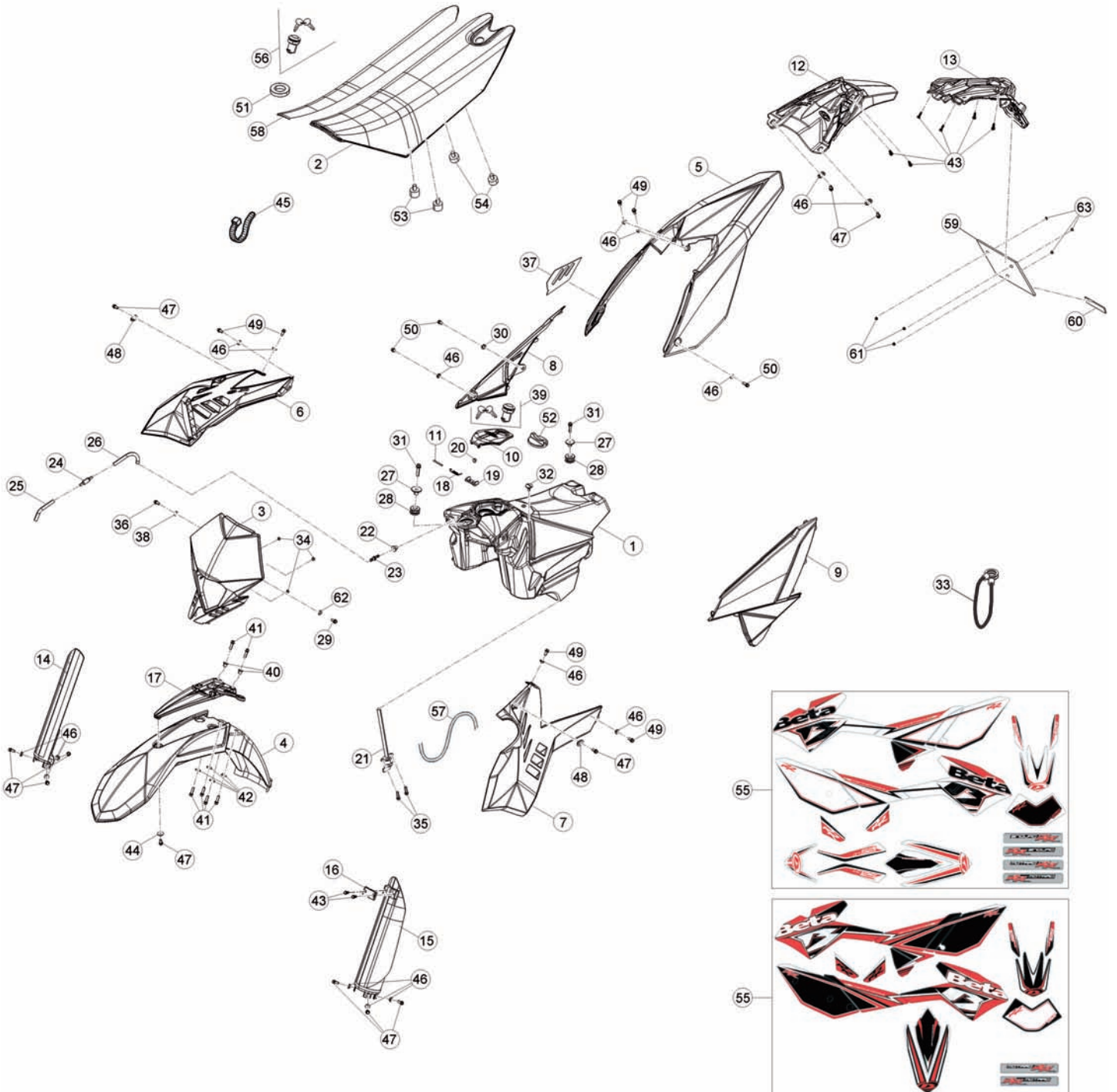
Tav.43

Pos Loc Pos Ps Pos	Numero Number Numéro Número Nummer	Q.tà Q.ty Q.té M.ge C.ad	Nota Note Note Nota Anm.	Descrizione	Description	Dé signation	Beschreibung	Descrìpziò n
								ENDURO
42	2742000 000	4		Rondella 6x18	Washer 6x18	Rondelle 6x18	U.Scheibe 6x18	Arandela 6x18
43	3179960 000	8		Vite autofilettante M6x15	Self tapping screw M6x15	Vis taraud M6x15	Schraube, Blech M6x15	Tornillo autorrosc. M6x15
44	2742000 000	1		Rondella 6x18	Washer 6x18	Rondelle 6x18	U.Scheibe 6x18	Arandela 6x18
45	1514264 000	1		Fascetta	Clamp	Collier	Schelle	Abrazadera
46	1354820 000	18		Distanziale 6,5x9,0x13,5	Spacer 6,5x9,0x13,5	Entretoise 6,5x9,0x13,5	Distanzstück 6,5x9,0x13,5	Distanciadore 6,5x9,0x13,5
47	1147015 000	13		Bullone M6x12	Bolt M6x12	Boulon M6x12	Bolzen M6x12	Tornillo M6x12
48	020430120 000	4		Distanziale	Spacer	Entretoise	Distanzstück	Distanciadore
49	1147015 000	6		Bullone M6x12	Bolt M6x12	Boulon M6x12	Bolzen M6x12	Tornillo M6x12
50	1148025 000	3		Bullone 6x16 ch 8 rs	Bolt 6x16 ch 8 rs	Boulon 6x16 ch 8 rs	Bolzen 6x16 ch 8 rs	Tornillo 6x16 ch 8 rs
51	021430240 005	1		Boccola	Bush	Moyeu	Büchse	Buje
52	2910511 059	1		Tappo serb.benzina	Gasoline tank plug	Bouchon reservoir	Tankdeckel	Tapon deposito gasolina
53	021430270 000	2		Tampone h17	Buffer h17	Silentbloc h17	Puffer h17	Silent-block h17
54	021430260 000	2		Tampone h13	Buffer h13	Silentbloc h13	Puffer h13	Silent-block h13
55	021431348 200	1		Kit decalco completo (BIANCO)	Trimnings kit, assy (WHITE)	Jeu enjoliv. Complet (BLANC)	Abziehbildsatz, kpl. (WEISS)	Juego calcom. compl. (BLANCO)
55	021431358 200	1		Kit decalco completo (ROSSO)	Trimnings kit, assy (RED)	Jeu enjoliv. Complet (ROUGE)	Abziehbildsatz, kpl. (ROT)	Juego calcom. compl. (ROJO)
56	021400410 000	1		Serratura con chiave	Lock and key	Serrure avec clé	Schloß mit Schlüssel	Cerradura con llave
57	021430120 000	1		Tubo serbatoio-carburatore	Tank-carburettor pipe	Tuyau réservoir-carburateur	Tankleitung-Vergaser	Tubo radiador-carburador
58	021430210 097	1		Copertura sella	Saddle cover	Hous. de selle	Abdeckung	Cubierta sill.
59	018430101 059	1		Supporto targa	Licence plate bracket	Support plaque	Nummernschildträger	Soporte placa porta matrícula
60	1233086 000	1		Catadiottro posteriore	Rear reflector	Catadioptré AR.	Rückstrahler hinten	Catafaro tras.
61	1311000 000	3		Dado M5	Nut M5	Ecrou M5	Mutter M5	Tuerca M5
62	014430410 000	1		Distanziale	Spacer	Entretoise	Distanzstück	Distanciadore
63	3129850 000	3		Vite t.t.l.c. M5x12	Screw t.t.l.c. M5x12	Vis t.t.l.c. M5x12	Schraube t.t.l.c. M5x12	Tornillo t.t.l.c. M5x12



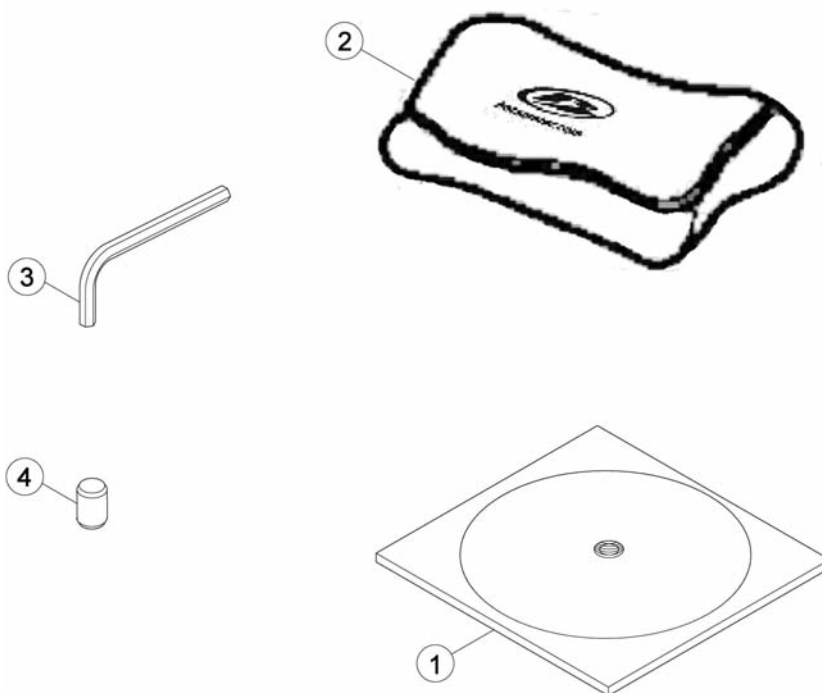
Tav.43A

Pos Loc Pos Ps Pos	Numero Number Numéro Nummer	Q.tà Q.ty Q.té M.ge C.ad	Nota Note Nota Anm.	Descrizione	Description	Dé signation	Beschreibung	Descrìcì o n
								MOTARD
1	021430001 059	1		Serbatoio	Fuel tank	Réervoir carburant	Kraftstofftank	Deposito gasolina
2	021430200 097	1		Sella	Seat	Siege	Sattel	Sillin
3	020430501 051	1		Mascherina portafaro (BIANCO)	Headlight holder (WHITE)	Cache porte-phare (BLANC)	Lampenmaske (WEISS)	Portafaro ant. con adesivo (BIANCO)
3	020430501 052	1		Mascherina portafaro (NERO)	Headlight holder (BLACK)	Cache porte-phare (NOIR)	Lampenmaske (SCHWARZ)	Portafaro ant. con adesivo (NERO)
4	021430451 051	1		Parafango anteriore (BIANCO)	Front mudguard (WHITE)	Garde-boue AV. (BLANC)	Vorderes Schutzblech (WEISS)	Guardabarros delantero (BIANCO)
4	021430451 059	1		Parafango anteriore (NERO)	Front mudguard (BLACK)	Garde-boue AV. (NOIR)	Vorderes Schutzblech (SCHWARZ)	Guardabarros delantero (NERO)
5	020430301 051	1		Parafango posteriore	Rear mudguard	Garde-boue AR.	Hinterradkotflügel	Guardabarros tras.
6	021430101 051	1		Fianchetto radiatore dx (BIANCO)	RH radiator panel (WHITE)	Cote lateral radiateur droite (BLANC)	Kühlerseite re. (WEISS)	Flanco derecho radiador (BIANCO)
6	021430101 059	1		Fianchetto radiatore dx (NERO)	RH radiator panel (BLACK)	Cote lateral radiateur droite (NOIR)	Kühlerseite re. (SCHWARZ)	Flanco derecho radiador (NERO)
7	021430111 051	1		Fianchetto radiatore sx (BIANCO)	LH radiator panel (WHITE)	Cote lateral radiateur droite (BLANC)	Kühlerseite re. (WEISS)	Flanco derecho radiador (BIANCO)
7	021430111 059	1		Fianchetto radiatore sx (NERO)	LH radiator panel (BLACK)	Cote lateral radiateur droite (NOIR)	Kühlerseite re. (SCHWARZ)	Flanco derecho radiador (NERO)
8	021431331 059	1		Fianchetto scatola filtro dx	RH airbox panel	Cote lateral boî tier filtre à air d.	Luftfiltergehäuse seite re.	Flanco derecho caja filtro aire
9	020430321 059	1		Fianchetto scatola filtro sx	LH airbox panel	Cote lateral boî tier filtre à air g.	Luftfiltergehäuse seite li.	Flanco izquierdo caja filtro aire
10	021430011 059	1		Sportello	Door	Abattant	Klappe	Registro
11	021430030 000	1		Perno	Pin	Pivot	Zapfen	Perno
12	020432311 059	1		Portatarga	Plate holder	Porte-plaque	Kennzeichenträger	Porta matr.
13	020430341 059	1		Portatarga omologazione	Homologati on plate holder	Porte-plaque homologation	Zulassungs Kennzeichenträger	Porta matr. Homologación
14	016340101 051	1		Protezione tubo forcella dx (BIANCO)	RH fork tube protection (WHITE)	Protection tube fourche droit (BLANC)	Abdeckung Gabelschlauch re. (WEISS)	Protección tubo horquilla derecho (BIANCO)
14	016340101 059	1		Protezione tubo forcella dx (NERO)	RH fork tube protection (BLACK)	Protection tube fourche droit (NOIR)	Abdeckung Gabelschlauch re. (SCHWARZ)	Protección tubo horquilla derecho (NERO)
15	016340111 051	1		Protezione tubo forcella sx (BIANCO)	LH fork tube protection (WHITE)	Protection tube fourche gauche (BLANC)	Abdeckung Gabelschlauch li. (WEISS)	Protección tubo horquilla (BIANCO) izquierdo
15	016340111 059	1		Protezione tubo forcella sx (NERO)	LH fork tube protection (BLACK)	Protection tube fourche gauche (NOIR)	Abdeckung Gabelschlauch li. (SCHWARZ)	Protección tubo horquilla (NERO) izquierdo
16	2591330 151	1		Ponticello tubo freno (BIANCO)	Brake pipe sprocket (WHITE)	Etrier tube frein (BLANC)	Bügel Bremsschlauch (WEISS)	Abrazadera tubo freno (BIANCO)
16	2591330 159	1		Ponticello tubo freno (NERO)	Brake pipe sprocket (BLACK)	Etrier tube frein (NOIR)	Bügel Bremsschlauch (SCHWARZ)	Abrazadera tubo freno (NERO)
17	014431081 059	1		Supporto parafango	Fender stay	Appui aile	Koffluegelstuetze	Soporte de guardabarros
18	021430040 000	1		Molla	Spring	Ressort	Feder	Muelle
19	021430020 000	1		Staffa	Bracket	Support	Halterung	Soporte
20	3129827 059	1		Vite M5x10	Screw M5x10	Vis M5x10	Schraube M5x10	Tornillo M5x10
21	020430070 000	1		Rubinetto benzina	Fuel cock.	Rubinet melange	Kraftstoffhahn	Grifo mezcla
22	1633785 000	1		Gommino	Rubber buffer	Caoutchouc	Gummi	Goma
23	2711320 000	1		Raccordo per cuffia	Cup fitting	Raccord pour recueillir huile	Plattenanschlußstück	Racor para envoltura
24	031430050 000	1		Valvola sfiato serbatoio	Reservoir breather valve	Reniflard réervoir	Behälterlüftungsventil	Válvula alivio depósito
25	021430060 000	1		Tubo serbatoio-valvola sfiato	Tank-breather valve pipe	Tuyau réervoir-soupape reniflard	Tankleitung- Behälterlüftungsventil	Tubo radiador-válvula alivio
26	021430070 000	1		Tubo valvola sfiato-raccordo	Bleeder valve-union pipe	Tuyau soupape-Raccord purge	Leitung Entlüftungsventil-anschluß	Tubo válvula purga de aire-Unión
27	020430020 000	2		Distanziale mozzo post. Sx	LH rear hub spacer	Entretoise moyeu arriere G.	Distanz re	Distanciadador buje tras. Izq.
28	2891946 000	2		Silentbloc	Silentbloc	Silentbloc	Puffer	Silent-block
29	3130035 000	1		Bullone M6x25 TBCEI	Bolt M6x25 TBCEI	Boulon M6x25 TBCEI	Bolzen M6x25 TBCEI	Tornillo M6x25 TBCEI
30	1362000 000	1		Distanziale	Spacer	Entretoise	Distanzstück	Distanciadador
31	1150010 000	2		Bullone M6x25	Bolt M6x25	Boulon M6x25	Bolzen M6x25	Tornillo M6x25
32	3189010 000	1		Vite spec. bloccaggio sella	Seat locking screw	Vis blocage selle	Schraube	Tornillo bloqueo sillin
33	021430250 000	1		Cavo antifurto casco	Helmet anti-theft wire	Câble antifol casque	Helmsicherungskabel	Cable antirrobo casco
34	3126190 000	3		Vite M4x12 TCIC	Screw M4x12 TCIC	Vis M4x12 TCIC	Schraube M4x12 TCIC	Tornillo M4x12 TCIC
35	3129910 000	2		Vite 5x12	Screw 5x12	Vis 5x12	Schraube 5x12	Tornillo 5x12
36	3130035 000	1		Bullone M6x25 TBCEI	Bolt M6x25 TBCEI	Boulon M6x25 TBCEI	Bolzen M6x25 TBCEI	Tornillo M6x25 TBCEI
37	020430350 000	1		Protezione Calore	Heat protection	Protection thermique	Hitzeschutz	Protección calor
38	014430410 000	1		Distanziale	Spacer	Entretoise	Distanzstück	Distanciadador
39	021400408 000	1		Commutatore a chiave	Key operated switch	Commutateur à clef	Zündschalter	Conmutador de llave
40	1362000 000	2		Distanziale	Spacer	Entretoise	Distanzstück	Distanciadador
41	1148025 000	6		Bullone 6x16 ch 8 rs	Bolt 6x16 ch 8 rs	Boulon 6x16 ch 8 rs	Bolzen 6x16 ch 8 rs	Tornillo 6x16 ch 8 rs
42	2742000 000	4		Rondella 6x18	Washer 6x18	Rondelle 6x18	U.Scheibe 6x18	Arandela 6x18
43	3179960 000	8		Vite autofilettante M6x15	Self tapping screw M6x15	Vis taraud M6x15	Schraube, Blech M6x15	Tornillo autorrosc. M6x15



Tav.43A

Pos Loc Ps Pos	Numero Number Numéro Número Nummer	Q.tà Q.ty Q.té M.ge C.ad	Nota Note Nota Anm.	Descrizione	Description	Dé signation	Beschreibung	Descrìpziò n
								MOTARD
44	2742000 000	1		Rondella 6x18	Washer 6x18	Rondelle 6x18	U.Scheibe 6x18	Arandela 6x18
45	1514264 000	1		Fascetta	Clamp	Collier	Schelle	Abrazadera
46	1354820 000	18		Distanziale 6,5x9,0x13,5	Spacer 6,5x9,0x13,5	Entretoise 6,5x9,0x13,5	Distanzstück 6,5x9,0x13,5	Distanciadore 6,5x9,0x13,5
47	1147015 000	13		Bullone M6x12	Bolt M6x12	Boulon M6x12	Bolzen M6x12	Tornillo M6x12
48	020430120 000	4		Distanziale	Spacer	Entretoise	Distanzstück	Distanciadore
49	1147015 000	6		Bullone M6x12	Bolt M6x12	Boulon M6x12	Bolzen M6x12	Tornillo M6x12
50	1148025 000	3		Bullone 6x16 ch 8 rs	Bolt 6x16 ch 8 rs	Boulon 6x16 ch 8 rs	Bolzen 6x16 ch 8 rs	Tornillo 6x16 ch 8 rs
51	021430240 005	1		Boccola	Bush	Moyeu	Büchse	Buje
52	2910511 059	1		Tappo serb.benzina	Gasoline tank plug	Bouchon reservoir	Tankdeckel	Tapon deposito gasolina
53	021430270 000	2		Tampone h17	Buffer h17	Silentbloc h17	Puffer h17	Silent-block h17
54	021430260 000	2		Tampone h13	Buffer h13	Silentbloc h13	Puffer h13	Silent-block h13
55	021430808 059	1		Kit decalco completo (NERO)	Trimnings kit, assy (BLACK)	Jeu enjoliv. Complet (NOIR)	Abziehbildsatz, kpl. (SCHWARZ)	Juego calcom. compl. (NEGRO)
55	021430808 051	1		Kit decalco completo (BIANCO)	Trimnings kit, assy (WHITE)	Jeu enjoliv. Complet (BLANC)	Abziehbildsatz, kpl. (WEISS)	Juego calcom. compl. (BLANCO)
56	021400410 000	1		Serratura con chiave	Lock and key	Serrure avec clé	Schloß mit Schlüssel	Cerradura con llave
57	021430120 000	1		Tube serbatoio-carburatore	Tank-carburettor pipe	Tuyau réervoir-carburateur	Tankleitung-Vergaser	Tube radiador-carburador
58	021430210 097	1		Copertura sella	Saddle cover	Hous. de selle	Abdeckung	Cubierta sill.
59	018430101 059	1		Supporto targa	Licence plate bracket	Support plaque	Nummernschildträger	Soporte placa porta matrícula
60	1233086 000	1		Catadiottro posteriore	Rear reflector	Catadioptré AR.	Rückstrahler hinten	Catafaro tras.
61	1311000 000	3		Dado M5	Nut M5	Ecrou M5	Mutter M5	Tuerca M5
62	014430410 000	1		Distanziale	Spacer	Entretoise	Distanzstück	Distanciadore
63	3129850 000	3		Vite t.t.l.c. M5x12	Screw t.t.l.c. M5x12	Vis t.t.l.c. M5x12	Schraube t.t.l.c. M5x12	Tornillo t.t.l.c. M5x12



Pos Loc Pos Ps Pos	Numero Number Numéro Número Nummer	Q.tà Q.ty Q.té M.ge C.ad	Nota Note Note Nota Anm.	Descrizione	Description	Dé signation	Beschreibung	Descrìpiò n
1	021440060 000	1		CD Manuale uso e manutenzione	Owner' s manual CD-Rom	CD-Rom Manuel d' utilisation et entretien	CD-Rom Bedienungs und Wartungshandbuch	CD-Rom Manual de Uso y Manutención
2	021440038 000	1		Borsa attrezzi	Tool roll	Trousse à outils	Werkzeugtasche	Bolsa herramientas
3	020440030 000	1		Chiave a brugola 6mm	Allen wrench 6mm	Clé Allen 6mm	Sechskantschlüssel 6mm	Llave de imbus 6mm
4	020440040 000	1		Bussola 8	Bush 8	Joint 8	Buchse 8	Buje 8



A series of horizontal dotted lines for writing, spaced evenly down the page.



