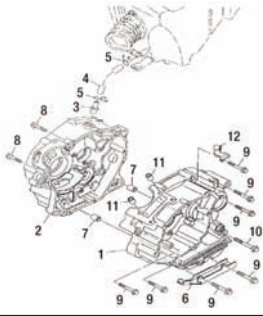

RR/RE 125cc AIR

CATALOGO PARTI DI RICAMBIO
CATALOGUE OF SPARE PARTS
CATALOGUE PIECES DE RECHANGE
ERSATZTEILKATALOG
CATALOGO DE PIEZAS DE REPUESTO

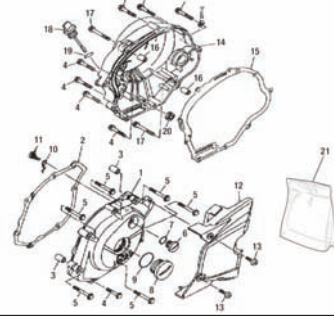


TAV.01A Carter motore - Crankcase assy. - Carter moteur complet - Kurbelgehäuse, compl. - Carter motor completo



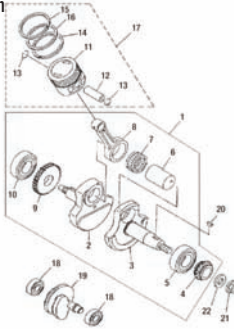
Pag. 6

TAV.01B Coperchi carter - Crankcase covers - Couvertres carter - Gehäuse deckel - Tapas Carter



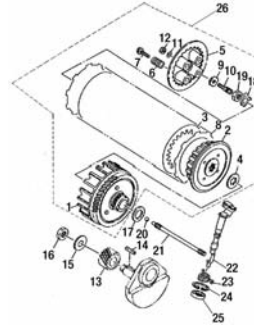
Pag. 7

TAV.02 Albero motore-Pistone - Crankshaft-Piston - Vilebrequin-Piston - Kurbelwelle-Kolben - Cigüeñal-Pistón



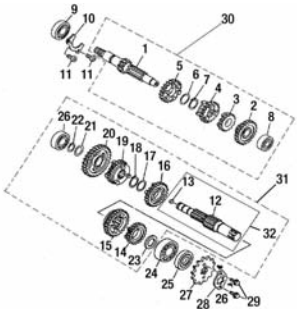
Pag. 8

TAV.03 Frizione - Clutch - Embrayage - Kupplung - Embrague



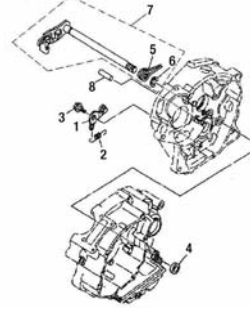
Pag. 9

TAV.04 Ingranaggi Cambio - Gear group - Engrenages changement de vitesses - Schaltgetriebe - Engranaje del cambio



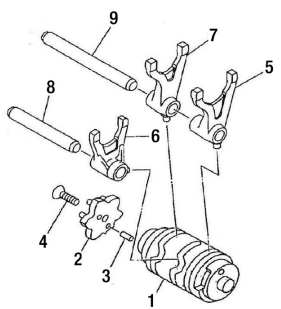
Pag. 10

TAV.05A Comando cambio - Gear shift control - Commande changement de vitesse - Chaltung - Mando cambio



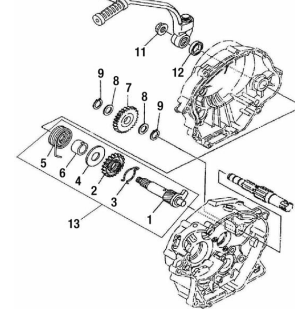
Pag. 12

TAV.05B Comando cambio - Gear shift control - Commande changement de vitesse - Chaltung - Mando cambio



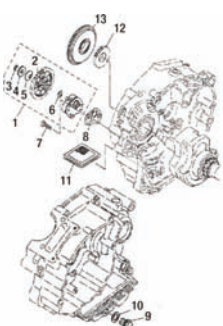
Pag. 13

TAV.06 Leva messa in moto - Start. lever - Levier du démarrage - Kickstarterhebel - Palanca de arranque



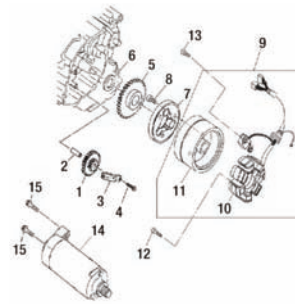
Pag. 14

TAV.08 Pompa olio - Oil pump - Pompe d'huile - Ölpumpe - Bomba de aceite



Pag. 15

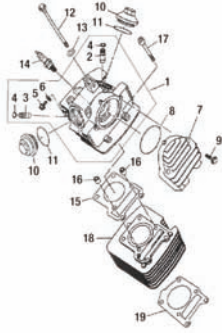
TAV.10 Ingranaggio avviamento - Starting gear - Pignon de démarrage - Anlasserzahnrad - Engranaje de arranque



Pag. 16

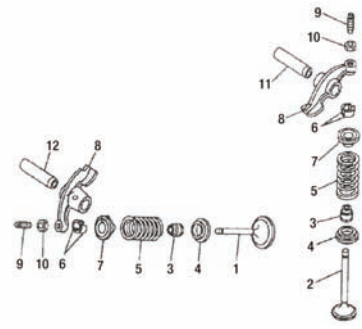


TAV.11A Cilindro - Cylinder - Cylindre - Zylinder - Cilindro



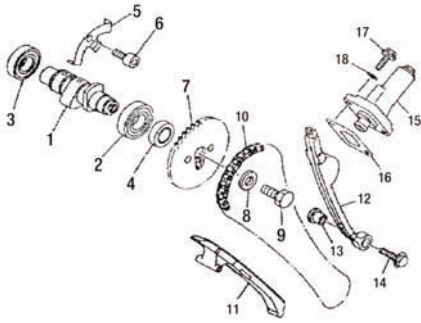
Pag. 17

TAV.11B Valvole - Valves - Soupapes - Ventil - Válvulas



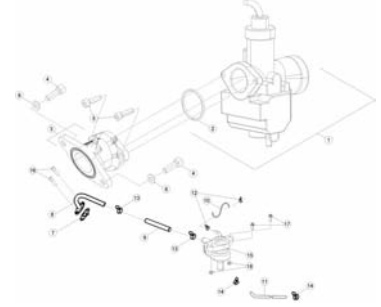
Pag. 18

TAV.11C Albero motore - Crankshaft - Vilebrequin - Kurbelwelle - Cigüeñal



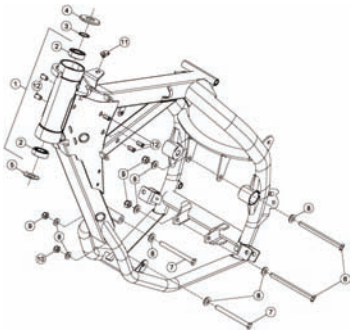
Pag. 19

TAV.12 Carburatore-Raccordo d'ammissione - Carburettor-Induction pipe - Carburateur-Raccord d'admission - Vergaser-Ansaugstutzen - Carburador-Racor de admision



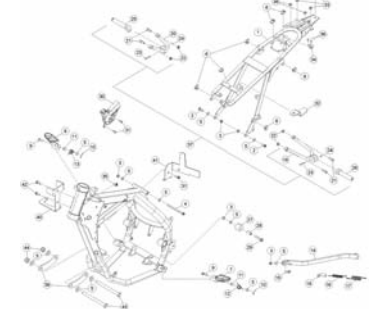
Pag. 20

TAV.31 Telaio - Chassis - Châssis - Rahmen - Chasis



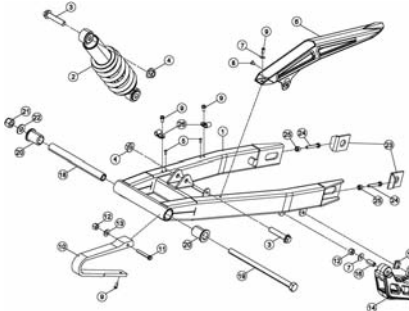
Pag. 21

TAV.32 Telaio posteriore-Cavalletto - Rear Chassis-Central stand - Châssis AR-Bequille - Rahmen hinten-Ständer - Chasis trasero-Caballete



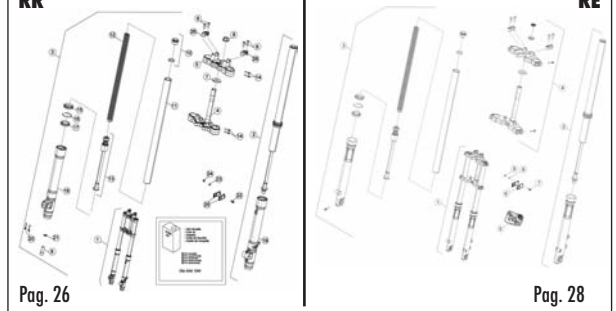
Pag. 22

TAV.33 Forcellone posteriore - Rear fork - Fouche arriere - Hinterradschwinge - Horquilla posterior



Pag. 24

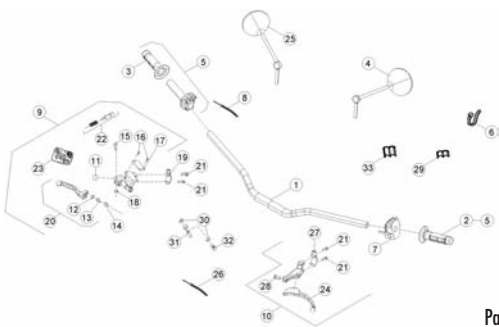
TAV.34 Forcella anteriore - Front fork - Fourche AV. - Vorderradgabel - Horquilla delantera



Pag. 26

Pag. 28

TAV.35 Manubrio - Handlebars - Guidon - Lenker - Manillar



Pag. 30

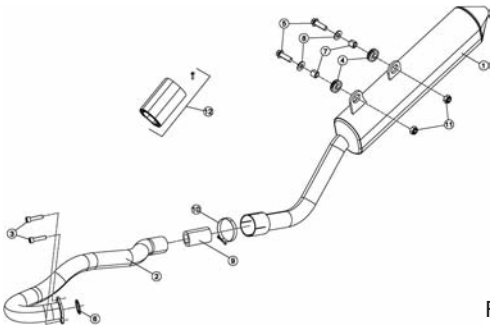
TAV.36 Impianto freno - Brake system - Circuit de freins - Bremsanlage - Instalació n frenos



Pag. 32

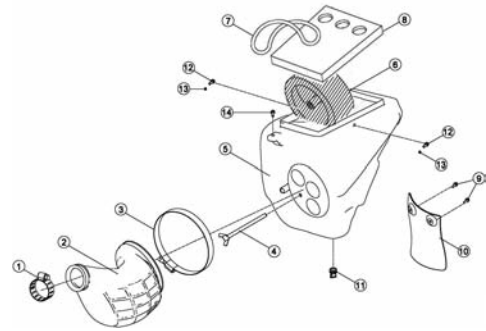
Pag. 34

TAV.37 Marmitta - Silencer - Silencieux - Auspufftopf - Silenciador



Pag. 36

TAV.38 Filtro aria - Air filter - Filtre à air - Luftfilter - Filtro de aire



Pag. 37

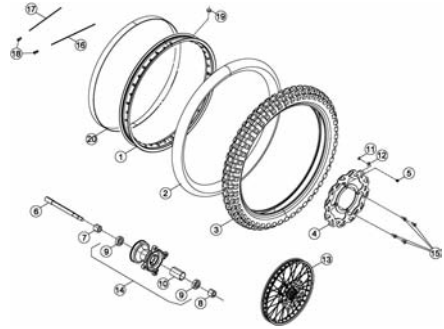
TAV.40 Dispositivi elettrici - Electrical devices - Dispositifs électriques - Elektrische Ausrüstung - Dispositivos electricos



Pag. 38

TAV.41 Ruota anteriore - Front wheel - Roue AV. - Vorderrad - Rueda delantera

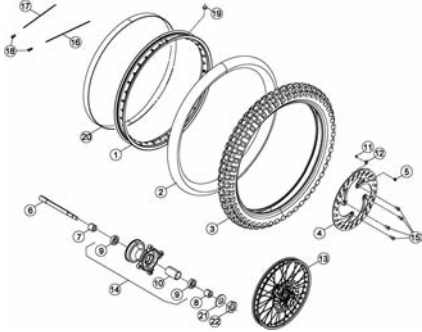
RR



Pag. 40

TAV.41 Ruota anteriore - Front wheel - Roue AV. - Vorderrad - Rueda delantera

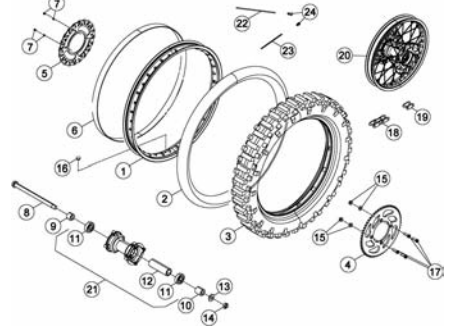
RE



Pag. 41

TAV.42 Ruota posteriore - Rear wheel - Roue AR. - Hinterrad - Rueda trasera

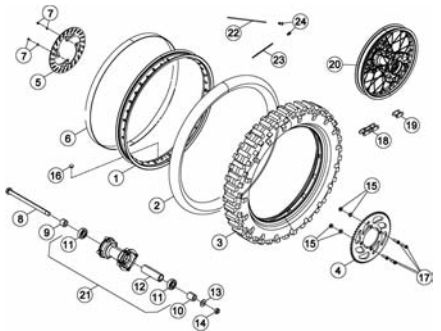
RR



Pag. 42

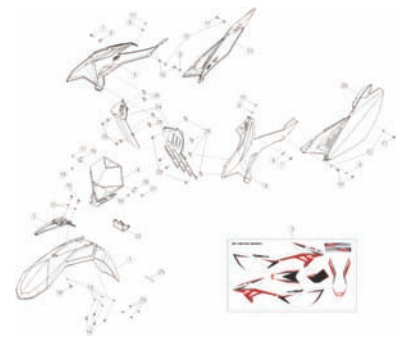
TAV.42 Ruota posteriore - Rear wheel - Roue AR. - Hinterrad - Rueda trasera

RE



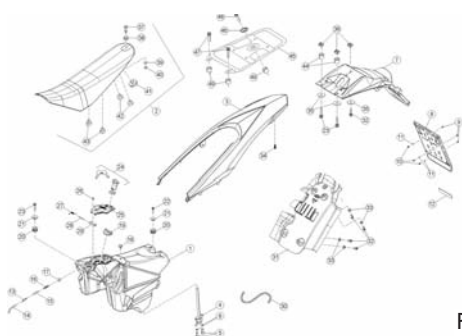
Pag. 43

TAV.43 Carenature - Fairings - Carenages - Verkleidungen - Carenados



Pag. 44

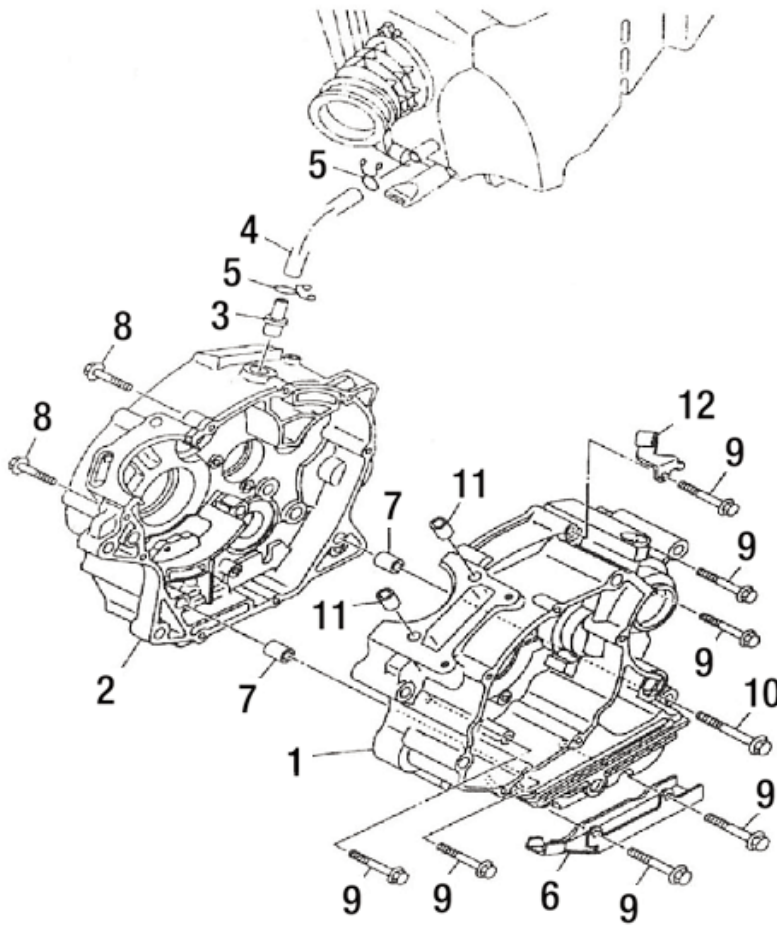
TAV.43A Carenature - Fairings - Carenages - Verkleidungen - Carenados



Pag. 46



Tav.01A

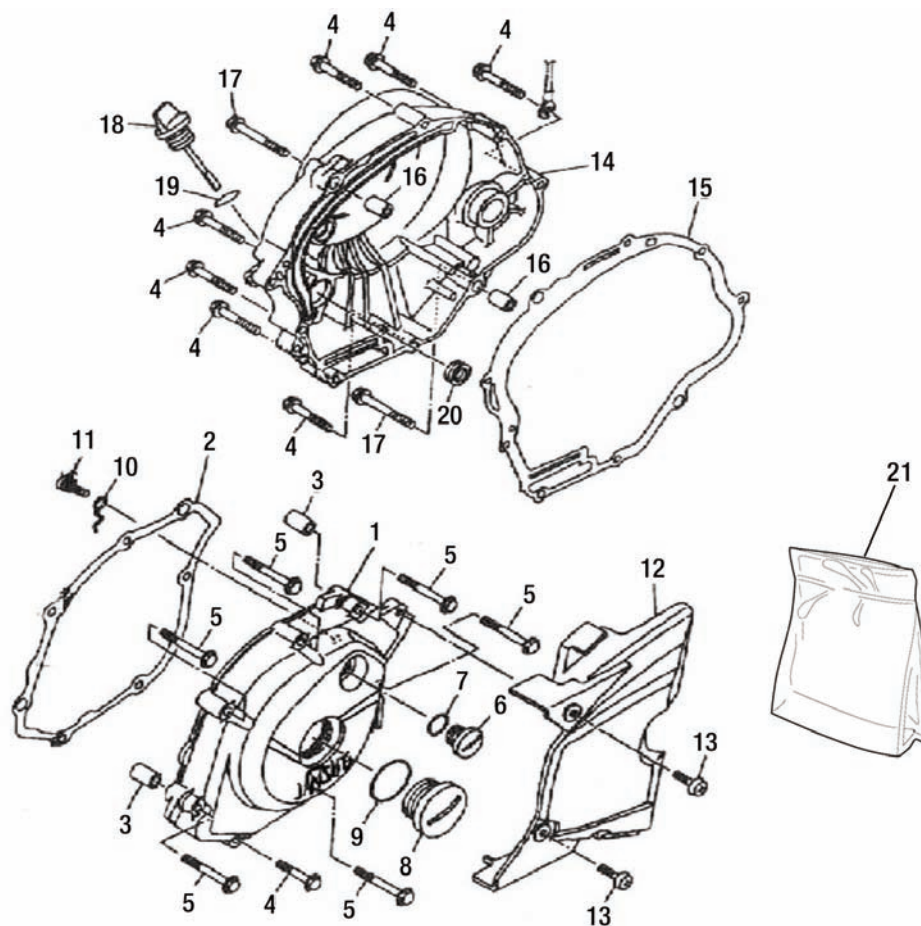


Pos Loc Pos Ps Pos	Numero Number Número Número	Nota Note Nota Anm.	Descrizione	Description	Désignation	Beschreibung	Descrìpiò n
1	3404227 300		Carter Sx.	LH Crankcase	Carter G.	Kurbelwellengehä use rechts	Cárter izq.
2	3404227 400		Carter Dx.	RH Crankcase	Carter D.	Kurbelwellengehä use links	Cárter der.
3	3404139 200		Raccordo Per Tubo Ricircolo Aria	Air Recirculation Hose Union	Raccord Pour Tubulure Recirculation Air	Anschluss für Luftrück führungsschlauch	Empalme Para Tubo Recirculació n Aire
4	3404138 200		Tubo Ricircolo Aria	Air Recirculation Hose	Tubulure Recirculation Air	Luftrückfü h rungsschlauch	Tubo Recirculació n Aire
5	3404150 200		Anello Ce	CE Ring	Bague Ce	CE Ring	Anillo Ce
6	3404231 200		Protezione Cavo Motorino Avv.	Starter Motor Cable Guard	Protection Câ ble Dé marreur	Schutz f. Anlassmotorkabel	Protecció n Cable Motor Arr.
7	3404232 200		Grano Di Riferimento Cilindro	Cylinder Reference Dowel	Pion de Repè re Cylindre	Zentrierstift für Zylinder	Espiga de Referencia Cilindro
8	3404145 200		Bullone Flangiato	Head Flanged bolt	Boulon Bridé	Bundbolzen	Buló n con Brida
9	3404146 200		Bullone Flangiato	Head Flanged bolt	Boulon Bridé	Bundbolzen	Buló n con Brida
10	3404147 200		Bullone Flangiato	Head Flanged bolt	Boulon Bridé	Bundbolzen	Buló n con Brida
11	3404232 200		Grano Di Riferimento Cilindro	Cylinder Reference Dowel	Pion de Repè re Cylindre	Zentrierstift für Zylinder	Espiga de Referencia Cilindro
12	3404143 200		Piastrina Passaggio Tubo Frizione	Clutch Hose Guide Plate	Plaquette Passage Durite Embrayage	Durchfü hrplättchen f. Kupplungsleitung	Plaqueta Pasaje Tubo Embrague



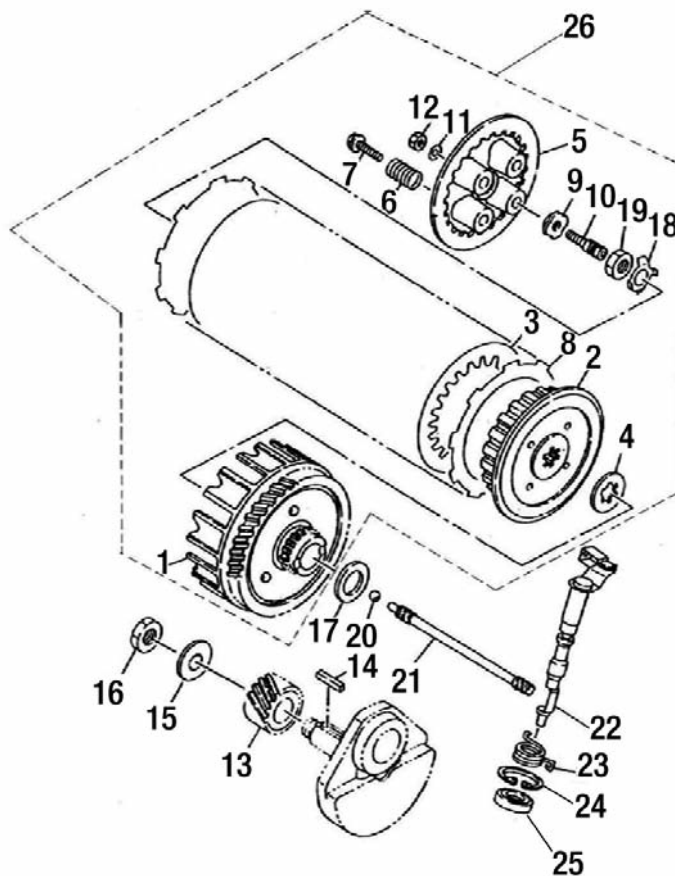
Beta
the play bike

Tav.01B

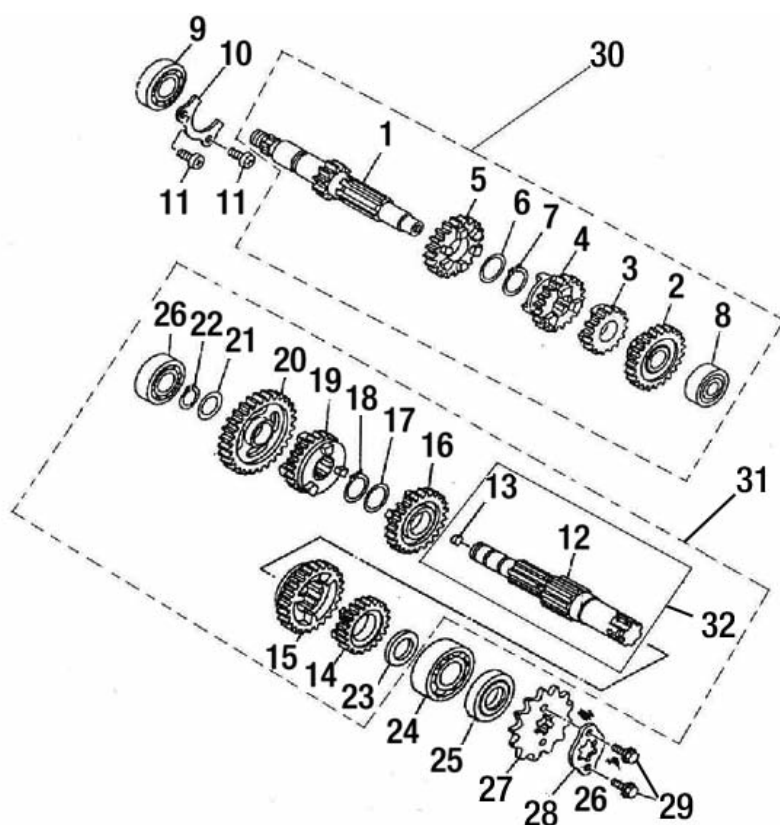


Pos Loc Pos Ps Pos	Numero Number Numéro Número Nummer	Nota Note Note Nota Anm.	Descrizione	Description	Dé signation	Beschreibung	Descrìpiò n
1	3404141 200		Coperchio Est Carter Motore	Crankcase Ext Cover	Couvercle Ext Carter Moteur	Ä ußerer Motorgehä use-	Tapa Ext Cá rter Motor
2	3404144 200		Guarnizione Coperchio Est Motore	Crankcase Ext Cover Seal	Joint Couvercle Ext Moteur	Dichtungfü ußenen Motorgehä usedeckel	Junta Tapa Ext Motor
3	3404232 200		Grano Di Riferimento Cilindro	Cylinder Reference Dowel	Pion de Repè re Cylindre	Zentrierstift fü r Zylinder	Espiga de Referencia Cilindro
4	3404156 200		Bullone Flangiato	Head Flanged bolt	Boulon Bridé	Bundbolzen	Bulón con Brida
5	3404157 200		Bullone Flangiato	Head Flanged bolt	Boulon Bridé	Bundbolzen	Bulón con Brida
6	3404148 200		Tappo Coperchio Est Carter Motore	Crankcase Ext Cover Plug	Bouchon Couvercle Ext	Verschluss am ä ußenen Motorgehä usedeckel	Tapón Tapa Ext Cá rter Motor
7	3404153 200		Anello Or	Ring	Bague d'é tanché ité	O-Ring	Anillo OR
8	3404149 200		Tappo Coperchio Est Carter Motore	Crankcase Ext Cover Plug	Bouchon Couvercle Ext	Verschluss am ä ußenen Motorgehä usedeckel	Tapón Tapa Ext Cá rter Motor
9	3404155 200		Anello Or	Ring	Bague d'é tanché ité	O-Ring	Anillo OR
10	3404140 200		Piastrina	Plate	Plaquette	Plä ttchen	Placa
11	3404158 200		Vite Testa Piana	Flat Head Screw	Vis à Tête Plate	Flachkopfschraube	Tornillo Cabeza Plana
12	1267928 000		Carter Catena	Chain guard	Carter chaî ne	Kettengehä use	Carter cadena
13	3404159 100		Vite incavo a croce	Phillips Screw	Vis Creuse Cruciforme	Kreuzinbusschraube	Tornillo Hueco en Cruz
14	3404142 200		Coperchio Int Carter Motore	Crankcase Int Cover	Couvercle Int Carter Moteur	Innerer Motorgehä use-deckel	Tapa Int Cá rter Motor
15	3404061 200		Guarnizione Carter Motore	Crankcase Gasket	Joint Carter Moteur 4t	Motorgehä usedichtung	Junta Cá rter Motor
16	3404232 200		Grano Di Riferimento Cilindro	Cylinder Reference Dowel	Pion de Repè re Cylindre	Zentrierstift fü r Zylinder	Espiga de Referencia Cilindro
17	3404146 200		Bullone Flangiato	Head Flanged bolt	Boulon Bridé	Bundbolzen	Bulón con Brida
18	3404137 200		Tappo Con Asta Livello Olio	Plug w/Oil Dipstick	Bouchon Avec Jauge Niveau Huile	Ölmesstabschraube	Tapón con Varilla Nivel Aceite
19	3404154 200		Anello Or	Ring	Bague d'é tanché ité	O-Ring	Anillo OR
20	3404152 200		Anello Paraolio	Oil seal	Joint d'é tanché ité	Ölschutzring	Retén de aceite
21	017430200 000		Decalco coperchio motore	Engine cover transfer	Dè calcomanie pour couvercles	Abziehbild motordeckel	Calcomania tapa motor

Tav.03



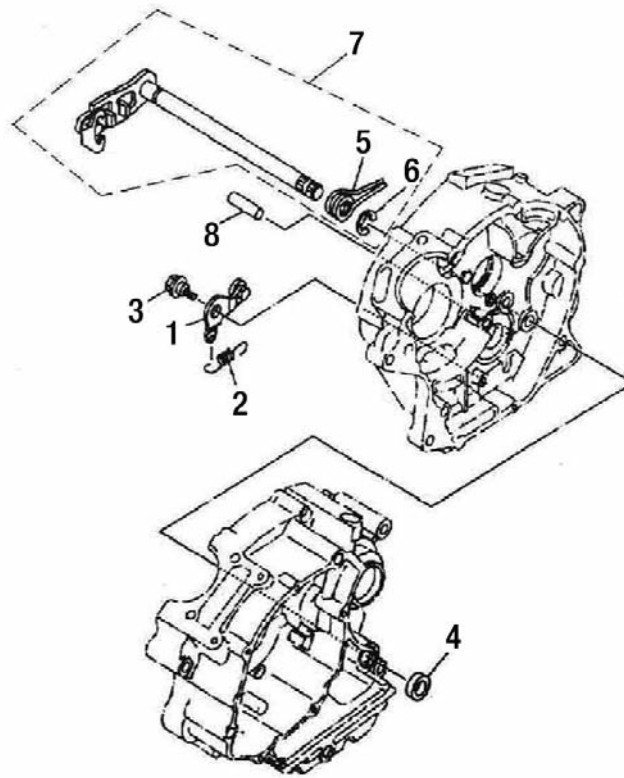
Pos Loc Pos Ps Pos	Numero Number Numéro Número Nummer	Nota Note Note Nota Anm.	Descrizione	Description	Dé signation	Beschreibung	Descrìpçì n
1	3404235 200		Campana frizione	Clutch case	Cloche d'embrayage	Kupplungslocke	Campana de embrague
2	3404080 200		Mozzo Interno Frizione	Clutch Internal Hub	Moyeu Interne Embrayage	Innere Kupplungsnahe	Cubo Interior Embrague
3	3404074 200		Disco Frizione Intermedio	Intermediate Clutch Plate	Disque Embrayage Intermédiaire	Mittlere Kupplungsscheibe	Disco Embrague Intermedio
4	3404076 200		Innesto Asta Corpo Frizione	Clutch Housing Rod Coupling	Crabot Tige Corps Embrayage	Stabeinkupplung Kupplungskörper	Acople Varilla Cuerpo Embrague
5	3404078 200		Coperchio A Pressione Frizione	Clutch Pressure Plate	Couvercle A Pression Embrayage	Kupplungsdruckscheibe	Tapa a Presión Embrague
6	3404229 200		Molla Compressione Cop.Friz.	Clutch Pressure Plate Spring	Ressort Compression Couvercle Embrayage	Andrückfeder Kup-	Muelle Compresión Tapa
7	3404084 200		Bullone Flangiato Frizione	Clutch Flanged Bolt	Boulon Bridé Embrayage	Bundbolzen f. Kupplung	Bulón con Brida Embrague
8	3404077 200		Disco Frizione	Clutch disk	Disque embr.	Kupplungs-scheib	Disco de embrague
9	3404075 200		Dado+Perno Speciale di Fissaggio	Clutch plate+pin special ring nut	Ecrou+axe spéciale de fixation	Spez.mutter+kupplungsführungsstift	Tuerca+perno guí a especial de fij
10	3404312 200		Asta	Rod	Tige	Stange	Varilla
11	3404254 200		Rondella	Washer	Rondelle	U.Scheibe	Arandela
12	3404250 200		Dado	Nut	Ecrou	Mutter	Tuerca
13	3404228 200		Ingranaggio Guida Trasmis. Primaria	Drive Gear, Main Drive	Pignon de Guidage Transmission Primaire	Führungszahnrad	Engranaje Guí a Transmis.
14	3404089 200		Chiavetta	Key	Clavette	Keil	Chaveta
15	3404086 200		Rondella	Washer	Rondelle	U.Scheibe	Arandela
16	3404085 200		Dado Fissaggio Leva Kick-Start	Kick Starter Lever Rtnng Nut	Ecrou de Fixation Levier Kick-Start	Klemmmutter f. Kick-Start	Tuerca Fijación Leva Kick-
17	3404081 200		Rondella Di Supporto Frizione	Clutch Thrust Washer	Rondelle de Support	Unterlegscheibe f. Kup-	Arandela de Soporte
18	3404088 200		Rondella Di Fissaggio Frizione	Clutch Rtnng Washer	Rondelle de fixation	Unterlegscheibe für Kupplungs-	Arandela de Fijación
19	3404251 200		Dado	Nut	Ecrou	Mutter	Tuerca
20	3404091 200		Sfera	Ball	Bille	Kugel	Bola
21	3404082 200		Asta Spingidisco Frizione	Clutch Pushrod	Tige Presse-disque Embrayage	Kupplungsscheibendruckstab	Varilla Empuja-disco Embrague
22	3404083 200		Leva A Pressione Comado Frizione	Clutch Push Lever	Levier A Pression Commande	Druckhebel für Kupplungs-	Leva a Presión Mando
23	3404162 200		Molla Ritorno Leva A Pres. Com. Friz.	Clutch Push Lever Return Spring	Ressort de Retour Levier A	Rückzugfeder für Kup-	Muelle Retorno Leva a Pres.
24	3404092 200		Seeger	Circlip	Circlip	Seeger	Seeger
25	3404090 200		Anello Paraolio	Oil seal	Joint d'étanchéité	Ölschutzring	Retén de aceite
26	3404230 200		Frizione	Clutch	Embrayage	Kupplung	Embrague



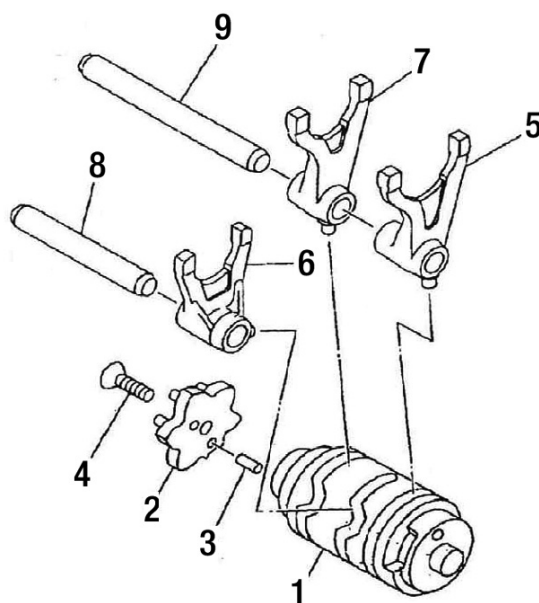
Tav.04

Pos Loc Pos Ps Pos	Numero Number Número Número	Nota Note Nota Anm.	Descrizione	Description	Dé signation	Beschreibung	Descrìption
1	3404166 200		Albero Trasmissione Primaria	Main Drive Shaft	Arbre Transmission Primaire	Primä rantriebswelle	Árbol Transmisión Primaria
2	3404097 200		Ingranaggio 5°AlberoPrimario	5th Gear, Main Shaft	Pignon 5e Arbre Primaire	5. Zahnrad Primä rwelle	Engranaje 5°Árbol Primario
3	3404093 200		Ingranaggio 2°AlberoPrimario	2nd Gear, Main Shaft	Pignon 2e Arbre Primaire	2. Zahnrad Primä rwelle	Engranaje 2°Árbol Primario
4	3404094 200		Ingranaggio 3°AlberoPrimario	3rd Gear, Main Shaft	Pignon 3e Arbre Primaire	3. Zahnrad Primä rwelle	Engranaje 3°Árbol Primario
5	3404163 200		Ingranaggio 4°AlberoPrimario	4th Gear, Main Shaft	Pignon 4e Arbre Primaire	4. Zahnrad Primä rwelle	Engranaje 4°Árbol Primario
6	3404101 200		Rondella	Washer	Rondelle	U.Scheibe	Arandela
7	3404171 200		Seeger	Circlip	Circlip	Seeger	Seeger
8	3404167 200		Cuscinetto	Bearing	Roulement	Lager	Cojinete
9	3404169 200		Cuscinetto	Bearing	Roulement	Lager	Cojinete
10	3404100 200		Piastrina Trasmissione	Transmission Plate	Plaqueette Transmission	Plät tchen Antrieb	Plaqueta Transmisión
11	3404105 200		Vite Fissaggio Piastrina Trasmissione	Transmission Plate Rtnng Screw	Vis de Fixation Plaqueette Transmission	Befestigungsschraube Plät tchen Antrieb	Tornillo Fijació n Plaqueta Transmisión
12	3404165 200		Albero Trasmissione Secondaria	Final Drive Shaft	Arbre Transmission Secondaire	Sekundä rantriebswelle	Árbol Transmisión Secundaria
13	3404313 200		Grano	Dowel	Goujon	Stift	Clavija
14	3404098 200		Ingranaggio 5°Albero Secundario	5th Gear, Lay Shaft	Pignon 5e Arbre Secondaire	5. Zahnrad Sekundä rwelle	Engranaje 5°Árbol Secundario
15	3404099 200		Ingranaggio 2°Albero Secundario	2nd Gear, Lay Shaft	Pignon 2e Arbre Secondaire	2. Zahnrad Sekundä rwelle	Engranaje 2°Árbol Secundario
16	3404164 200		Ingranaggio 3°Albero Secundario	3rd Gear, Lay Shaft	Pignon 3e Arbre Secondaire	3. Zahnrad Sekundä rwelle	Engranaje 3°Árbol Secundario
17	3404101 200		Rondella	Washer	Rondelle	U.Scheibe	Arandela
18	3404171 200		Seeger	Circlip	Circlip	Seeger	Seeger
19	3404096 200		Ingranaggio 4°Albero Secundario	4th Gear, Lay Shaft	Pignon 4e Arbre Secondaire	4. Zahnrad Sekundä rwelle	Engranaje 4°Árbol Secundario
20	3404095 200		Ingranaggio 1°Albero Secundario	1st Gear, Lay Shaft	Pignon 1er Arbre Secondaire	1. Zahnrad Sekundä rwelle	Engranaje 1°Árbol Secundario
21	3404252 200		Rondella	Washer	Rondelle	U.Scheibe	Arandela
22	3404073 200		Seeger	Circlip	Circlip	Seeger	Seeger
23	3404102 200		Rondella	Washer	Rondelle	U.Scheibe	Arandela
24	3404170 200		Cuscinetto	Bearing	Roulement	Lager	Cojinete
25	3404103 200		Anello Paraolio	Oil seal	Joint d'é tanché ité	Ölschutzring	Reté n de aceite
26	3404168 200		Cuscinetto	Bearing	Roulement	Lager	Cojinete
27	3404104 100		Pignone Z.14	Sprocket Z.14	Pignon Z.14	Ritzel Z.14	Piñ ó n Z.14
28	3404253 100		Piastrina Pignone	Sprocket Plate	Plaqueette Pignon	Ritzelplät tchen	laqueta Piñ ó n
29	3404239 200		Vite Fissaggio Piastra Pignone	Sprocket Plate Rtnng Screw	Vis de Fixation Plaqueette	Befestigungsschraube Ritzel-	Tornillo Fijació n Placa Piñ ó n
30	3404314 200		Albero primario completo	Complete main shaft	Arbre primaire complet	Komplette Hauptwelle	Arbol primario completo
31	3404315 200		Albero secondario completo	Complete lay shaft	Arbre secondaire complet	Komplette Vorgelegewelle	Arbol primario completo
32	3404165 800		Albero secondario	Counter shaft	Arbre secondaire	Nebengetriebewelle	Eje secundario

Tav.05A

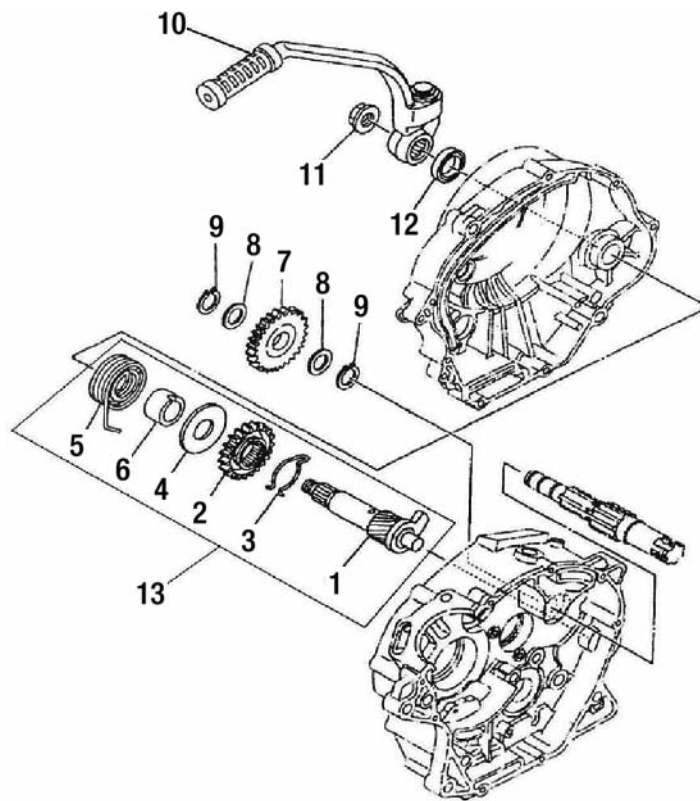


Pos Loc Pos Ps Pos	Numero Number Numé ro Número Nummer	Nota Note Nota Nota Anm.	Descrizione	Description	Dé signation	Beschreibung	Descrìpiò n
1	3404172 200		Piastrina Fissaggio Leva Com.Cambio	Gear Lever Rtnng Plate	Plaquette Fixation Levier Sélecteur de Vitesse	Befestigungsplättchen Schaltsteuerhebel	Plaqueta Fijació n Leva Mando Cambio
2	3404174 200		Molla Piastrina Fiss. Leva Com.Cambio	Spring gear Lever Rtnng Plate	Ressort plaquette Fix. Levier Sé l.r de Vitesse	Befestigungsplättchenfeder Schaltsteuerhebel	Muelle plaqueta Fij. Leva Mando Cambio
3	3404241 200		Bullone Speciale	Special bolt	Boulon spéciale	Spezialschraube	Tornillo especial
4	3404178 200		Paraolio Leva Comando Cambio	Gear Lever Oil Seal	Joint d'huile Levier Sé lect-eur de Vitesse	Ölabdichtung f. Schaltsteuer-hebel	Reté n Aceite Leva Mando Cambio
5	3404177 200		Molla Ritorno Leva Com. Cambio	Gear Lever Return Spring	Ressort de Retour Levier Sé lecteur de Vitesse	Rückzugfeder f. Schaltsteuerhebel	Muelle Retorno Leva Mando Cambio
6	3404242 200		Seeger	Circlip	Circlip	Seeger	Seeger
7	3404173 200		Albero Comando Cambio	Gearshift shaft	Arbre de vitesse	Schaltwelle	Eje mando cambio
8	3404179 200		Perno Leva Com.Cambio	Gear Lever Pin	Axe Levier Sé lecteur de Vitesse	Stift f. Schaltsteuerhebel	Perno Leva Mando Cambio



Pos Loc Pos Ps Pos	Numero Number Numéro Número Nummer	Nota Note Note Nota Anm.	Descrizione	Description	Désignation	Beschreibung	Descrìpçìon
1	3404175 200		Camma	Cam	Came	Nocke	Excéntrica
2	3404107 200		Camma Arresto Marce	Gear Stopper Cam	Came Buté e Vitesses	Gangsperrnocken	Leva Parada Marchas
3	3404113 200		Spina	Pin	Goupille	Stift	Pasador
4	3404176 200		Vite Fissaggio Camma Arresto Marce	Gear Stopper Cam Rtnng Screw	Vis de Fixation Came Buté e Vitesses	Befestigungsschraube f.	Tornillo Fijació n Leva Parada
5	3404108 200		Forchetta Selezione Sel. 1	Selector Fork Sel. 1	Fourchette Sélection Sé l. 1	Schaltgabel 1.Gang	Horquilla Selecció n Sel. 1
6	3404109 200		Forchetta Selezione Sel. 2	Selector Fork Sel. 2	Fourchette Sélection Sé l. 2	Schaltgabel 2.Gang	Horquilla Selecció n Sel. 2
7	3404110 200		Forchetta Selezione Sel. 3	Selector Fork Sel. 3	Fourchette Sélection Sé l. 3	Schaltgabel 3.Gang	Horquilla Selecció n Sel. 3
8	3404111 200		Albero Forchetta Sel. 3	Selector Fork Shaft Sel. 3	Axe Fourchette Sé l. 3	Gabelwelle 3. Gang	Árbol Horquilla Sel. 3
9	3404112 200		Albero Forchetta Sel. 1-2	Selector Fork Shaft Sel. 1-2	Axe Fourchette Sé l. 1-2	Gabelwelle 1.-2. Gang	Árbol Horquilla Sel. 1-2

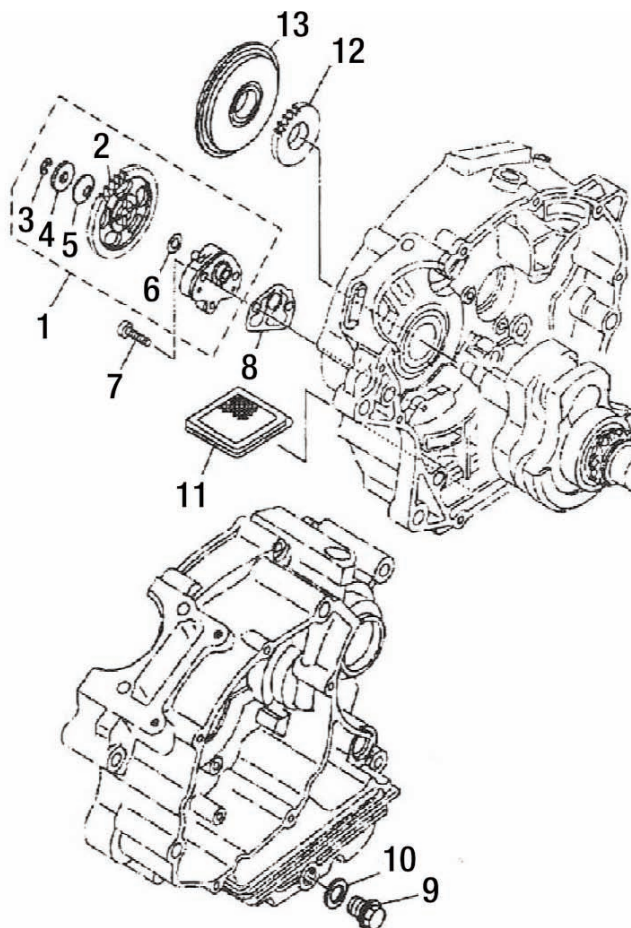
Tav.06



Pos Loc Pos Ps Pos	Numero Number Numéro Número Nummer	Nota Note Note Nota Anm.	Descrizione	Description	Désignation	Beschreibung	Descripció n
1	3404063 200		Albero Kick-Starter Compl.	Compl. Kick Starter Shaft	Arbre Kick-Starter Complet	Komplette Kick-Starterwelle	Árbol Kick-Starter Compl.
2	3404062 200		Ingranaggio Albero Kick- Starter	Compl. Kick Starter ShaftGear	Pignon Arbre Kick-Starter	Zahnrad Kick-Starterwelle	Engranaje Árbol Kick-Starter
3	3404069 200		Molletta Fissaggio Messa In Moto	Starter Clip	Agrafe de Fixation Mise en Marche	Feder f. Anwurfbefestigung	enacilla Fijació n Puesta en Marcha
4	3404068 200		Rondella Kick-Starter	Kick-Starter Washer	Rondelle Kick-Starter	Unterlegscheibe Kick-Starter	Arandela Kick-Starter
5	3404070 200		Molla Ritorno Albero Kick-Starter	Kick Starter Shaft Return Spring	Ressort Retour Arbre Kick- Starter	Rückzugfeder f. Kick-Starter-welle	Muelle Retorno Árbol Kick-Starter
6	3404066 200		Distanziale Kick-Starter	Kick-Starter Spacer	Entretoise Kick-Starter	Distanzstück Kick-Starter	Separador Kick-Starter
7	3404067 200		Ingranaggio Trasm. Kick- Starter	Kick Starter Drive Gear	Pignon Transmission Kick- Starter	Antriebsrad Kick-Starter	Engranaje Transm. Kick- Starter
8	3404247 200		Rondella	Washer	Rondelle	U.Scheibe	Arandela
9	3404073 200		Seeger	Circlip	Circlip	Seeger	Seeger
10	015060008 000		Leva Kick-Starter Completa	Compl. Kick Starter Lever	Levier Kick-Starter Complet	Kompletter Kick-Starterhebel	Leva Kick-Starter Completa
11	015060010 000		Dado fissaggio leva Kick-Starter	Kick Starter Lever Rtnng Nut	Ecrou de Fixation Levier Kick-Starter	Klemmmutter f. Kick-Start-	Tuerca Fijació n Leva Kick-
12	3404237 200		Anello In Gomma	Rubber Ring	Bague en Caoutchouc	Gummiring	Anillo de Goma
13	3404309 200		Albero messa in moto compl.	Starting shaft assembly	Arbre de démarrage compl.	Anlaßwelle kompl.	Árbol puesta en marcha completo

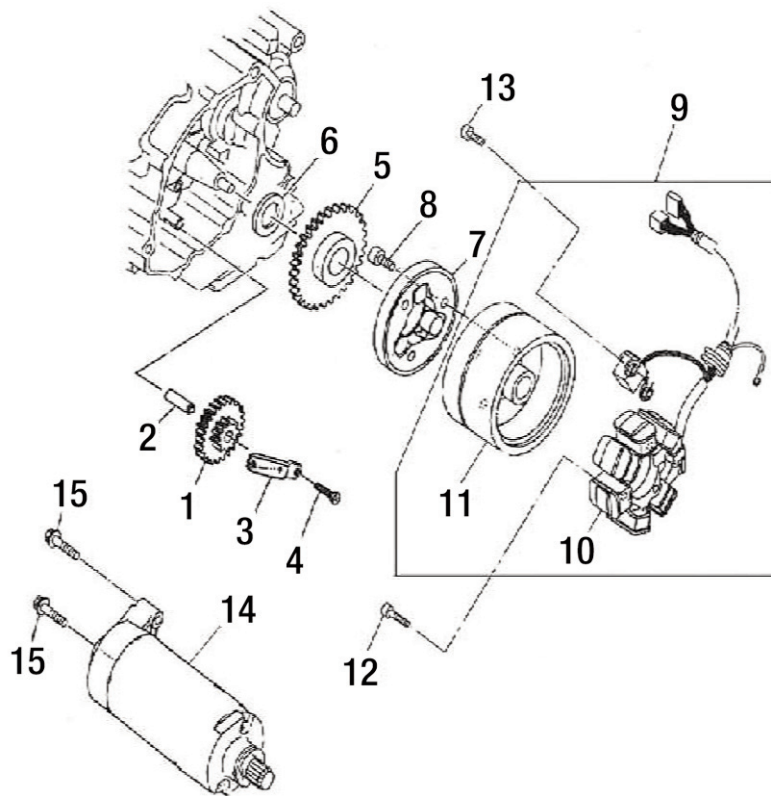


Beta
the play bike



Pos Loc Pos Ps Pos	Numero Number Numé ro Número Nummer	Nota Note Note Nota Anm.	Descrizione	Description	Dé signation	Beschreibung	Descrìpiò n
1	3404133 200		Pompa Olio Completa	Complete Oil Pump	Pompe à Huile Complète	Komplette Ölpumpe	Bomba Aceite Completa
2	3404053 200		Ingranaggio Guidato Pompa Olio	Oil Pump Driven Gear	Engrenage Guidé Pompe à Huile	Geführtes Ölpumpenrad	Engranaje Guiado Bomba Aceite
3	3404244 200		Seeger	Circlip	Circlip	Seeger	Seeger
4	3404308 200		Rondella piana	Plain washer	Rondelle plate	U.Scheibe	Arandela plana
5	3404056 200		Rondella Pompa Olio	Oil Pump Washer	Rondelle Pompe à Huile	Unterlegscheibe f. Ölpumpe	Arandela Bomba Aceite
6	3404057 200		Rondella Conica Pompa Olio	Oil Pump Taper Washer	Rondelle Conique Pompe à Huile	Kegelscheibe f. Ölpumpe	Arandela Cónica Bomba Aceite
7	3404055 200		Vite Fissaggio Pompa Olio	Oil Pump Rtnng Screw	Vis de Fixation Pompe à Huile	Befestigungsschraube f. Ölpumpe	Tornillo Fijación Bomba Aceite
8	3404054 200		Guarnizione coperchio pompa olio	Oil pump cover gasket	Joint couvercle pompe huile	Dichtung Ölpumpeabdeckung	Junta tapa bomba aceite
9	3404058 200		Tappo Di Scarico Olio	Oil Drain Plug	Bouchon de Vidange huile	Ölablassschraube T.	Tapón de Descarga Aceite
10	3404059 200		Guarnizione Tappo Di Scarico Olio	Oil Drain Plug Seal	Joint Bouchon de Vidange Huile	Dichtung für Ölablassschraube	Junta Tapón de Descarga Aceite
11	3404135 200		Filtro A Rete Scarico Olio	Oil Drain Mesh Filter	Crépine de Filtration Vidange	Ölsieb im Ablass Huile	Filtro de Red Descarga Aceite T.
12	3404134 200		Ingranaggio Guida Pompa Olio	Oil Pump Drive Gear	Engrenage de Guidage Pompe à Huile	Ölpumpenführungsrad	Engranaje Guía Bomba Aceite
13	3404136 200		Filtro Pompa Olio	Oil Pump Filter	Filtre Pompe à Huile	Ölpumpenfilter	Filtro Bomba Aceite

Tav.10

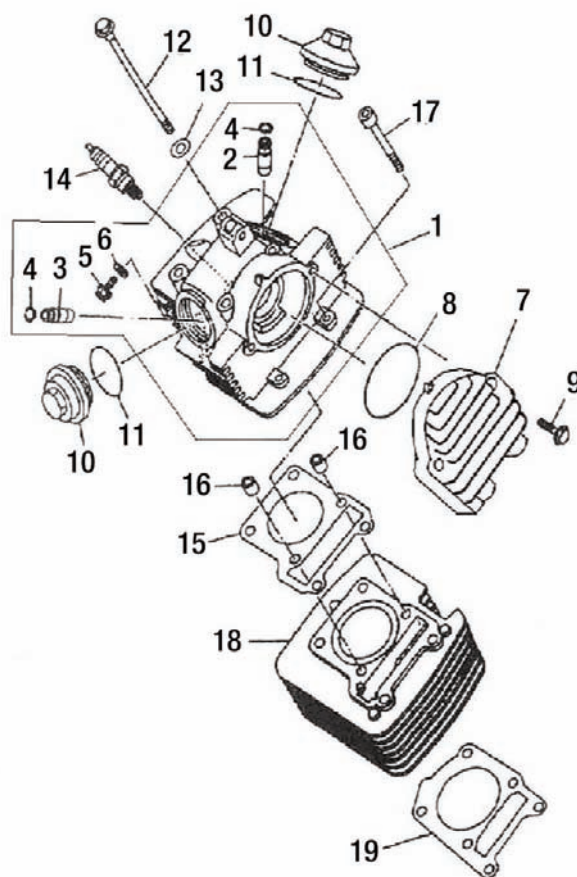


Pos Loc Pos Ps Pos	Numero Number Numé ro Nú mero Nummer	Nota Note Note Nota Anm.	Descrizione	Description	Dé signation	Beschreibung	Descrìciò n
1	3404248 200		Ingranaggio Guidato Motorino Av	Starter Motor Driven Gear	Pignon Guidé Dé marreur Electrique	Geführtes Anlasserzahnrad	Engranaje Guiado Motor Arranque
2	3404064 200		Alberino Ingranaggio Mot Avviamento	Starter Motor Gear Shaft	Axe Pignon Dé marreur Electrique	Anlasserzahnradwelle	Árbol Engranaje Motor Arranque
3	3404065 200		Piastrina Mot Avviamento	Starter Motor Plate	Plaquette Dé marreur Electrique	Plättchen f Anlassmotor	Plaqueta Motor Arranque
4	3404072 200		Vite Fissaggio Piastrina Mot Avviamento	Starter Motor Plate Rtnng Screw	Vis de Fixation Plaquette Dé marreur Electrique	Befestigungsschraube Plättchen Anlassmotor	Tornillo Fijación Plaqueta Motor Arranque
5	3404249 200		Ingranaggio Guida Motorino Av	Starter Motor Drive Gear	Pignon de Guidage Dé marreur Electrique	Führungszahnrad Anlassmotor	Engranaje Guía Motor Arranque
6	3404002 200		Rondella Avviamento	Starter Washer	Rondelle Dé marriage	Unterlegscheibe f Anlass	Arandela Arranque
7	3404000 200		Ruota Libera	Free wheel	Roue libre	Freilauf	Rueda libre
8	3404071 200		Bullone	Bolt	Boulon	Bolzen	Tornillo
9	3404310 200		Motorino avviamento	Starter motor	Moteur du dé marreur	Startermotor	Motor de arranque
10	3404132 200		Statore Completo	Backplate, assy.	Stator, assy.	Ankerplatte kpl.	Estator completo
11	3404183 200		Rotore	Rotor	Rotor	Rotor	Rotor
12	3404106 200		Bullone	Bolt	Boulon	Bolzen	Tornillo
13	3404182 200		Bullone C/Esagono Incassato	Hex Socket Head Bolt	Boulon Six-pans Creux	Inbusbolzen	Bulón con Hexágono Encas-trado
14	3404001 200		Motorino Avviamento	Starter motor	Moteur du dé marreur	Startermotor	Motor de arranque
15	3404311 200		Bullone	Bolt	Boulon	Bolzen	Tornillo

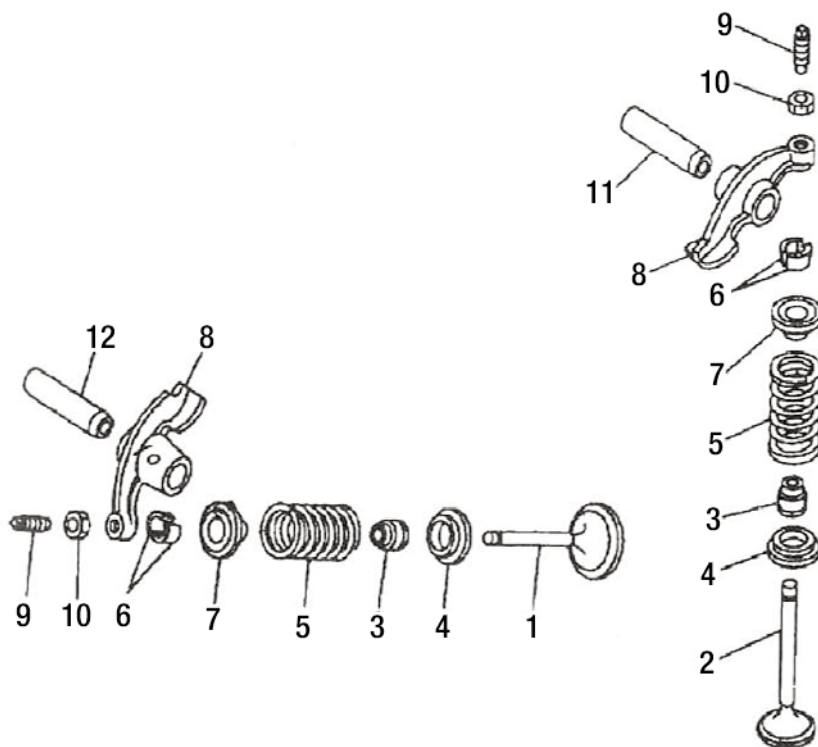


Beta
the play bike

Tav.11A

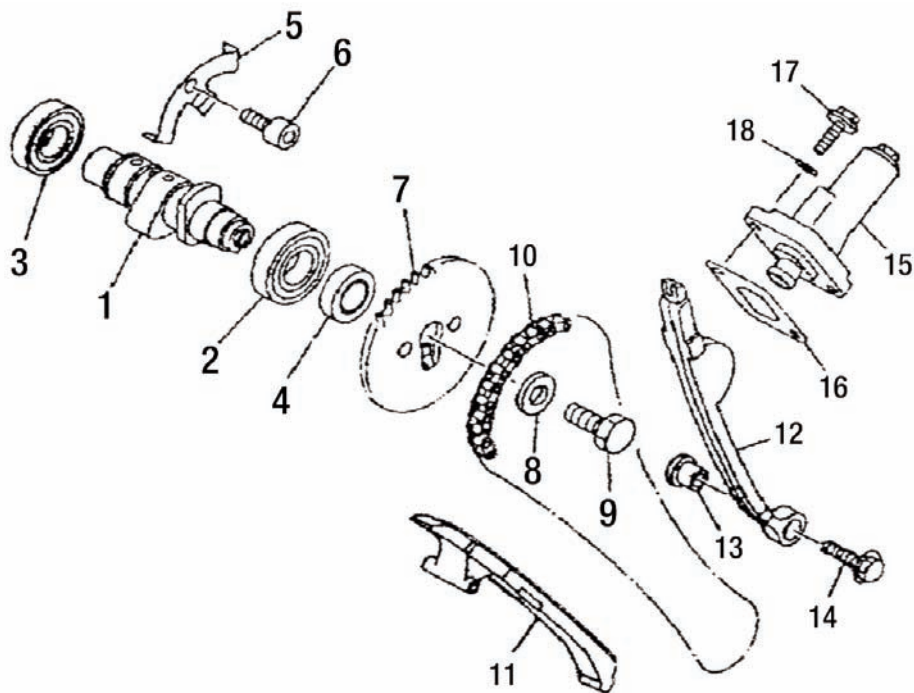


Pos Loc Pos Ps Pos	Numero Number Numéro Número Nummer	Nota Note Note Nota Anm.	Descrizione	Description	Dé signation	Beschreibung	Descripció n
1	3404006 200		Testa Cilindro	Cylinder head	Culasse	Zylinder Kopf	Culata
2	3404004 200		Guida Valvole Aspirazione	Intake Valve Guide	Guide de Soupapes d'Admission	Ventilführung - Einlass	Gui a Válvulas Aspiración
3	3404003 200		Guida Valvole Scarico	Exhaust Valve Guide	Guide de Soupapes d'Echappement	Ventilführung - Auslass	Gui a Válvulas Escape
4	3404019 200		Seeger (22f)	Circlip (22f)	Circlip (22f)	Seeger (22f)	Seeger (22f)
5	3404014 200		Vite	Screw	Vis	Schraube	Tornillo
6	3404015 200		Guarnizione	Packing	Joint	Dichtung	Junta
7	3404008 200		Coperchio Testa, Collettore	Head Cover, Manifold	Couvercle Culasse, Collecteur	Zylinderkopfdeckel, Krümmer	Tapa Culata, Colector
8	3404018 200		Anello Or Bocchettone Scarico	Drain Union O-ring	Joint Torique Pot d'Echappement	O-Ring für Auslassstutzen	Anillo Or Boca Escape
9	3404025 200		Bullone Flangiato Bocchet.Scarico	Drain Union Flanged Bolt	Boulon Bridé Pot d'Echappement	Bundbolzen für Auslass	Bulón con Brida Boca Escape
10	3404009 200		Tappo Testa, Ispezione Valvole	Head Cap, Valve Inspection	Bouchon Culasse, Visite Soupapes	Zyl.kopfverschluss für Ventilinsp.	Tapón Culata, Inspección Válvulas
11	3404016 200		Anello Or Tappo Ispez. Valvole	Valve Insp Cap O-ring	Joint Torique Visite Soupapes	O-Ring Ventilinspektionsverschluss.	Anillo Or Tapón Inspec. Válvulas
12	3404012 200		Bullone Flangiato	Head Flanged bolt	Boulon Bridé	Bundbolzen	Bulón con Brida
13	3404240 200		Rondella Bullone Fissaggio	Head Retaining Bolt Washer	Rondelle Boulon Fixation	Unterlegscheibe für	Arandela Bulón Fijación
14	3404020 200		Candela Cr6 Hsa	Spark Plug Cr6 Hsa	Bougie Cr6 Hsa	Zündkerze Cr6 Hsa 125cm3	Bujía Cr6 Hsa
15	3404005 200		Guarnizione Cilindro Testa	Head/Cylinder Gasket	Joint Cylindre Culasse	Zylinderkopfdichtung	Junta Cilindro Culata
16	3404232 200		Grano Di Riferimento Cilindro	Cylinder Reference Dowel	Pion de Repère Cylindre	Zentrierstift für Zylinder	Espiga de Referencia Cilindro
17	3404013 200		Bullone C/Esagono Testa	Head Hex Bolt	Boulon Six-pans Culasse derkopf	Sechskantbolzen Zylinder	Bulón con Hexágono Culata
18	3404010 200		Cilindro	Cylinder	Cylindre	Zylinder	Cilindro
19	3404011 200		Guarnizione Cilindro	Cylinder gasket	Garniture cylindre	Zylinderdichtung	Junta cilindro



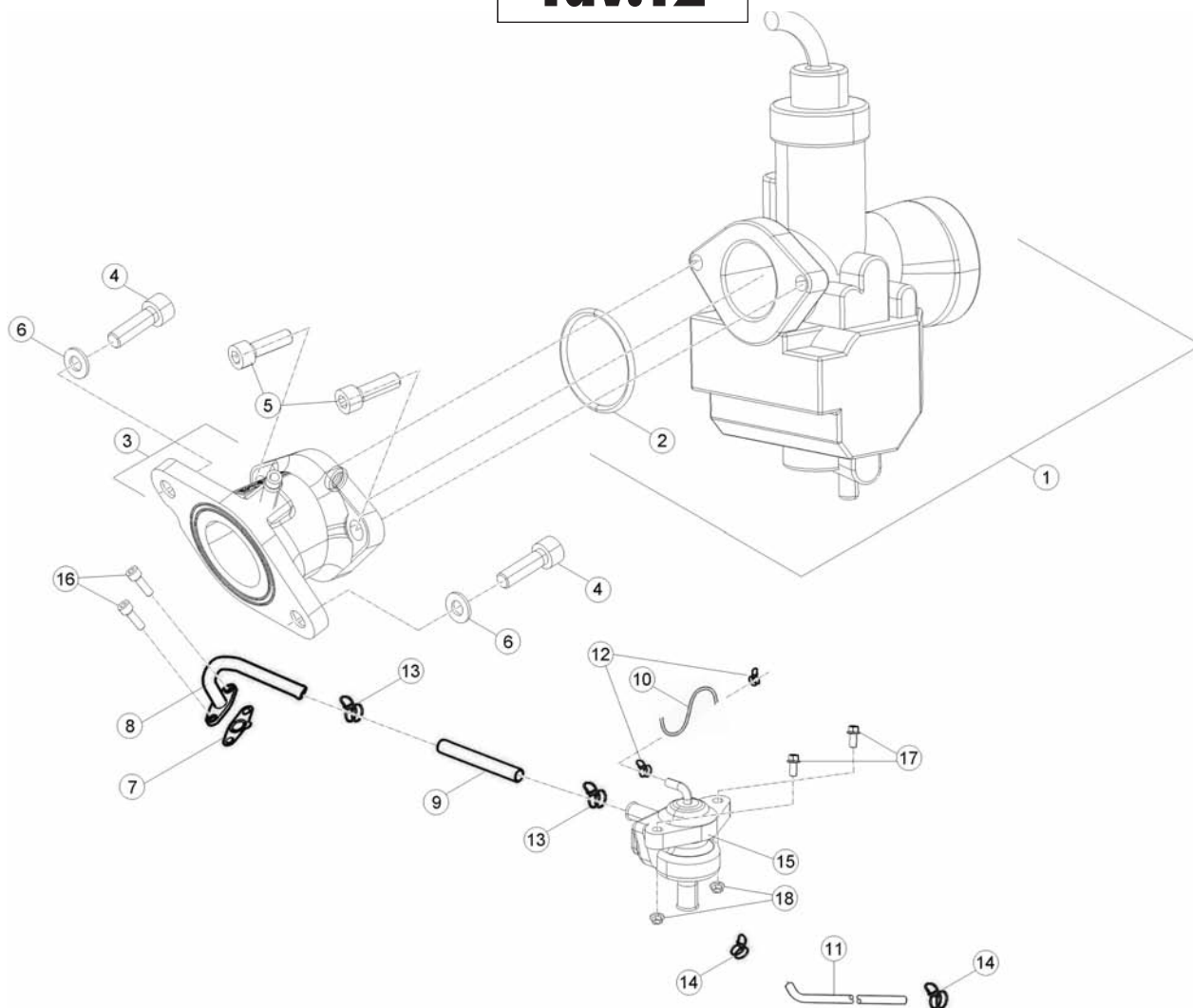
Pos Loc Pos Ps Pos	Numero Number Numé ro Número	Nota Note Note Nota Anm.	Descrizione	Description	Dé signation	Beschreibung	Descrìpiò n
1	3404043 200		Valvola Aspirazione	Suction valve	Soupape aspir.	Einlaßventil	Vá lvula aspiració n
2	3404044 200		Valvola Scarico	Exhaust valve	Soupape d'é ch.	Auslaßventil	Vá lvula de escape
3	3404035 200		Gambo Valvola	Valve Stem	Queue de Soupape	Ventilschaft	Pata Vá lvulas
4	3404031 200		Sede Molla Valvole Scarico/Aspirazione	Exhaust/Intake Valve Spring/Seat	Siège Ressort Soupape d'Echappement/Admission	Federsitz Auslass-/Einlassventile	Alojamiento Muelle Vá lvulas Escape/Aspir
5	3404038 200		Molla Valvola	Valve spring	Ressort soupape	Ventilfeder	Muelle vá lvula
6	3404033 200		Raccogliore Valvole	Valve Pan	Ramasseur de Soupapes	Ventilfänger	Recolector Vá lvulas
7	3404032 200		Ritorno Molla Valvole	Return, Valve Spring	Retour Ressort Soupapes	Ventilfederrückzug 125cm3	Retorno Muelle Vá lvulas
8	3404037 200		Braccio Valvole Aspiraz./ Scarico	Intake/Exhaust Valve Arm	Tige Soupapes d'Admission/ Echappement	Arm Einlass-/Auslassventile	Braço Vá lvulas Aspirac / Escape
9	3404034 200		Vite+Dado Regolazione Valvole	Valve adjuster screw+nut	Vis+ecrou de réglage soupapes	Ventilregelschraube+mutter	Tornillo+tuerca regulació n vá lvulas
10	3404306 200		Dado	Nut	Ecrou	Mutter	Tuerca
11	3404187 200		Albero Guida Braccio Valvola	Valve Arm Guide Shaft	Axe de Guidage Tige Sou-	Ventilarmführungselle	Arbol Guí a Braço Vá lvula
12	3404307 200		Albero Guida Braccio Valvola	Valve Arm Guide Shaft	Axe de Guidage Tige Sou-	Ventilarmführungselle	Arbol Guí a Braço Vá lvula





Pos Loc Pos Ps Pos	Numero Number Numé ro Número Nummer	Nota Note Note Nota Anm.	Descrizione	Description	Dé signation	Beschreibung	Descrìpiò n
1	3404040 200		Albero A Camme Completo	Complete Camshaft	Arbre à Cames Complet	Komplette Nockenwelle	Árbol de Levas Completo
2	3404262 200		Cuscinetto	Bearing	Roulement	Lager	Cojinete
3	3404265 200		Cuscinetto	Bearing	Roulement	Lager	Cojinete
4	3404264 200		Collarino	Clamp	Collier	Schelle	Collar
5	3404039 200		Piastrina Albero A Camme	Camshaft Plate	Plaquette Arbre à Cames	Nockenwellenplättchen	Plaqueta Árbol de Levas
6	3404049 200		Bullone Piastrina Alb. A Camme	Camshaft Plate Bolt	Boulon Plaquette Arbre à Cames	Bolzen für Nockenwellenplättchen	Bulón Plaqueta Árbol de Levas
7	3404129 200		Corona Catena Trasmissione	Drive Chain Gearwheel	Couronne Chaîne Transmission	Antriebskettenblatt	Corona Cadena Transmisión
8	3404047 200		Rondella bullone albero a camme	Camshaft bolt washer	Boulon plaquette arbre à cames	U.scheibe für nocken wellenbolzen	Arandela para bulón arbol de levas
9	3404045 200		Bullone C/Esagono Albero A Camme	Camshaft Hex Bolt	Boulon Six-pans Arbre à Cames	Sechskantbolzen Nockenwelle	Bulón con Hexágono Árbol de Levas
10	3404050 200		Catena Trasmissione	Drive Chain	Chaîne transmission	Antriebskette	Cadena Transmisión
11	3404130 200		Guida Catena Trasmissione Inf.	Lwr Drive Chain Guide	Guide de Chaîne Transmission inf	Untere Antriebskettenführung	Guía a Cadena Transmisión Inf.
12	3404131 200		Guida Catena Trasmissione Sup.	Upr Drive Chain Guide	Guide de Chaîne Transmission sup	Obere Antriebskettenführung	Guía a Cadena Transmisión Sup.
13	3404042 200		Distanziale tensionatore catena	Drive chain tensioner spacer	Entretoise tension chaîne	Abstandstück antriebskettenspanner	Separador tensador cadena
14	3404052 200		Bullone Flangiato	Head Flanged bolt	Boulon Bridé	Bundbolzen	Bulón con Brida
15	3404036 200		Tensionatore Catena Trasmissione	Drive Chain Tensioner	El. de Mise en Tension Chaîne de Transmission	Antriebskettenspanner	Tensador Cadena Transmisión
16	3404041 200		Guarnizione	Packing	Joint	Dichtung	Junta
17	3404051 200		Bullone Flangiato	Head Flanged bolt	Boulon Bridé	Bundbolzen	Bulón con Brida
18	3404048 200		Guarnizione	Packing	Joint	Dichtung	Junta

Tav.12

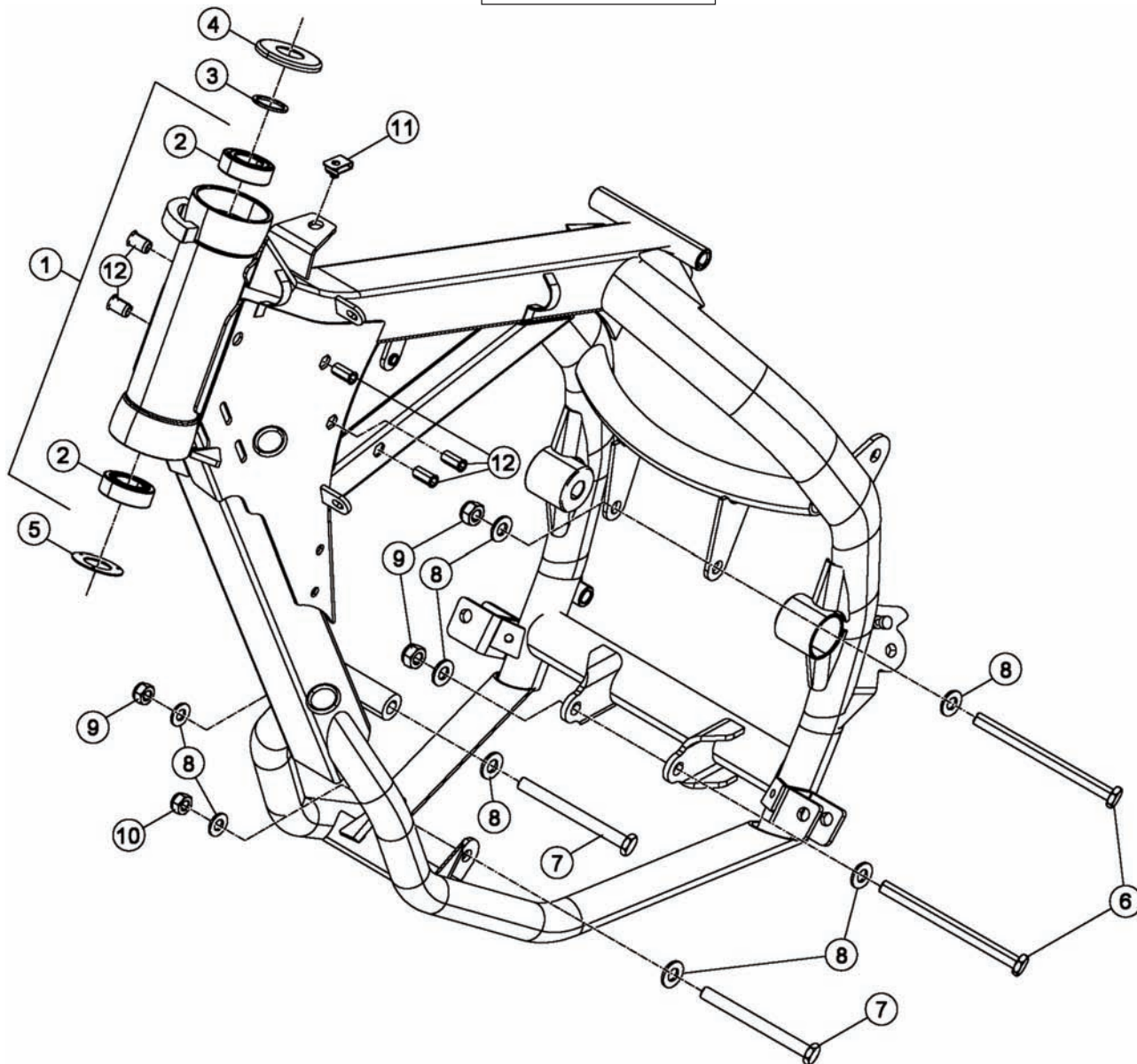


Pos Loc Pos Ps Pos	Numero Number Numéro Número Nummer	Q.tà Q.ty Q.té M.ge C.ad	Nota Note Note Nota Anm.	Descrizione	Description	Dé signation	Beschreibung	Descriscìo n
1	015120058 000	1		Carburatore	Carburettor	Carbureteur	Vergaser	Carburador
2	C02060560 000	1		Anello-OR 29,60.2,40	29,60.2,40	29,60.2,40	29,60.2,40	29,60.2,40
3	015121100 000	1		Raccordo carburatore	Carburettor Union	Raccord Carbureteur	Vergaseranschluss	Empalme Carburador
4	3134510 000	2		Vite t.c.c.e. M6x20	Screw t.c.c.e M6x20	Vis t.c.c.e M6x20	Schraube t.c.c.e M6x20	Tornillo t.c.c.e M6x20
5	3131050 000	2		Vite t.c.c.e.M6x15	Screw t.c.c.e.M6x15	Vis t.c.c.e.M6x15	Schraube t.c.c.e.M6x15	Tornillo t.c.c.e.M6x15
6	2740500 000	2		Rondella 6x13	Washer 6x13	Rondelle 6x13	U.Scheibe 6x13	Arandela 6x13
7	015120300 000	1		Guarnizione alluminio	Aluminium gasket	Garniture aluminium	Aluminium-Dichtung	Junta aluminio
8	2915877 000	1		Tubo ingresso aria	Tuyau entrée air	Air intake pipe	Luftzufuhrleitung	Tubo entrada aire
9	015121151 400	1		Tubo valvola/scarico	Valve/exhaust pipe	Tuyau soupape/é chapp.	Leitung Ventil/Auspuffrohr	Tubo válvula/escape
10	015121131 400	1		Tubo AIS 3x8	Pipe AIS 3x8	Tuyau AIS 3x8	Leitung AIS 3x8	Tubo AIS 3x8
11	015121141 400	1		Tubo filtro-Valvola AIS	Pipe Filter box-AIS Valve	Tuyau Boi tier filtre-Soupape AIS	Leitung Sicherungskasten-Ventil AIS	Tubo caja del filtro-Válvula AIS
12	1067420 000	2		Anello stringitubo	Pipe clamping ring	Anneau serre-tube	Schlauchselle	Anillo prensatubo
13	1067450 000	2		Anello stringitubo CE	Pipe clamping ring CE	Anneau serre-tube CE	Schlauchselle CE	Anillo prensatubo CE
14	1067436 000	2		Anello stringitubo	Pipe clamping ring	Anneau serre-tube	Schlauchselle	Anillo prensatubo
15	015120200 000	1		Valvola AIS	AIS Valve	Soupape AIS	Ventil AIS	Válvula AIS
16	3131050 000	2		Vite t.c.c.e.M6x15	Screw t.c.c.e.M6x15	Vis t.c.c.e.M6x15	Schraube t.c.c.e.M6x15	Tornillo t.c.c.e.M6x15
17	1149070 000	2		Bullone 6x20 ch rs	Bolt 6x20 ch rs	Boulon 6x20 ch rs	Bolzen 6x20 ch rs	Tornillo 6x20 ch rs
18	1312550 000	2		Dado flangiato M6	Flanged nut M6	Ecrou bordé M6	Flanschmutter M6	Tuerca embreada M6

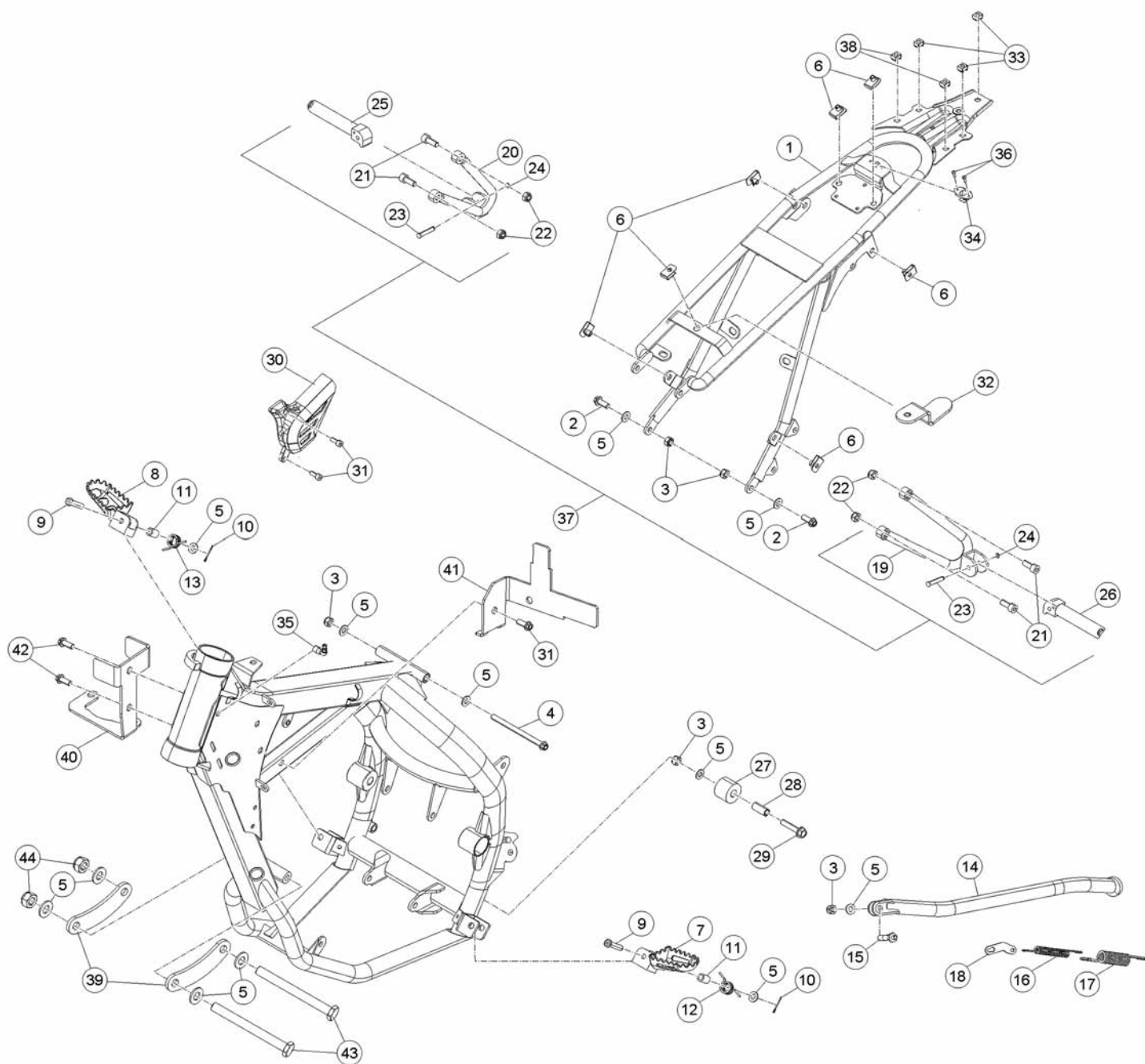


Beta
the play bike

Tav.31



Pos Loc Pos Ps Pos	Numero Number Numéro Número Nummer	Q.tà Q.ty Q.té M.ge C.ad	Nota Note Note Nota Anm.	Descrizione	Description	Dé signation	Beschreibung	Descripció n
1	015311308 026	1	RE	Telaio anteriore	Front frame	Cadre avant	Gutschrift Rahmen	Chasis
1	015311208 026	1	RR	Telaio anteriore	Front frame	Cadre avant	Gutschrift Rahmen	Chasis
2	1299300 000	2		Cuscinetto conico 25x47x15 25.47.15	Conical bearing 25x47x15 25.47.15	Roulement conique 25x47x15 25.47.15	Lager 25x47x15 25.47.15	Cojinete conico 25.47.15 25.47.15
3	2773790 000	1		Rondella 25,7x32,2	Washer 25,7x32,2	Rondelle 25,7x32,2	U.Scheibe 25,7x32,2	Arandela 25,7x32,2
4	2598781 000	1		Protezione cuscinetto sterzo	Ball-bearing protection	Protection roulement guidon	Abdeckung Lenkerslager	Proteccion cojinete manillar
5	2598751 000	1		Protezione cuscinetto sterzo	Ball-bearing protection	Protection roulement guidon	Abdeckung Lenkerslager	Proteccion cojinete manillar
6	1157800 000	2		Bullone M8x100	Bolt M8x100	Boulon M8x100	Bolzen M8x100	Tornillo M8x100
7	1157000 000	3		Bullone M8x80	Bolt M8x80	Boulon M8x80	Bolzen M8x80	Tornillo M8x80
8	2749500 000	8		Rondella 8x18	Washer 8x18	Rondelle 8x18	U.Scheibe 8x18	Arandela 8x18
9	1317010 000	4		Dado autobloccante M8	Self locking nut M8	Ecrou de sécurité M8	Mutter, selbstsichernd M8	Tuerca de seguridad M8
10	1317020 000	1		Dado autoblocc. Basso M8	Nut M8	Ecrou M8	Mutter M8	Tuerca M8
11	2560311 000	1		Piastrina elastica M6	Spring plate M6	Plaquette é lastique M6	Plättchen M6	Pletina elástica M6
12	2733740 000	5		Rivetto filettato M6	Threaded rivet M6	Rivet fileté M6	Niete mit gewinde M6	Remache roscado M6



Tav.32

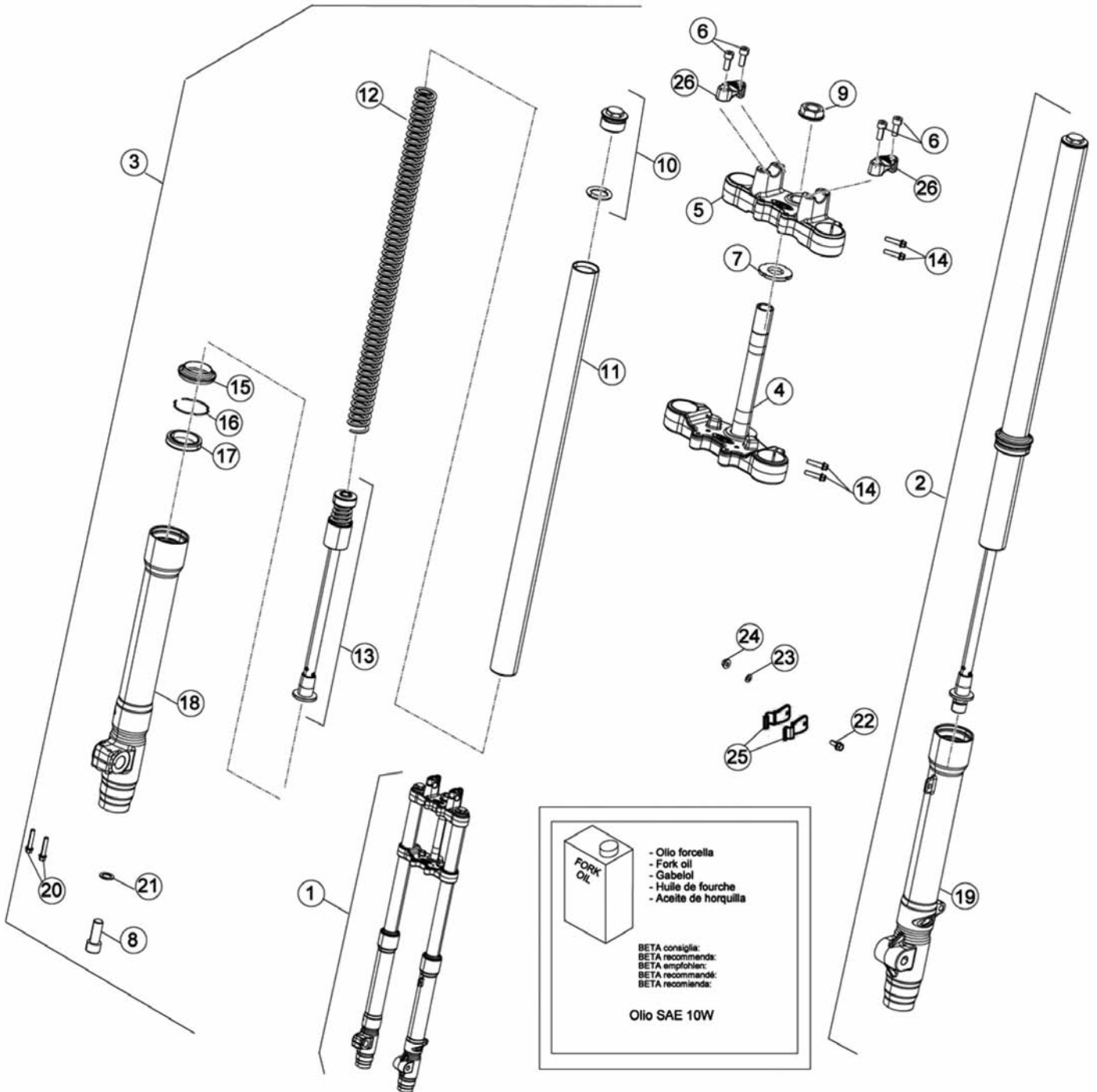
Pos Loc Pos Ps Pos	Numero Number Numéro Número Nummer	Q.tà Q.ty Q.té M.ge C.ad	Nota Note Note Nota Anm.	Descrizione	Description	Dé signation	Beschreibung	Descrìpiò n
1	024320000 026	1		Telaioetto posteriore	Rear frame	Châssis arrière	Hinterer kleiner Rahmen	Bastidor trasero
2	1154492 000	2		Bullone 8x20 ch10 rs	Bolt 8x20 ch10 rs	Boulon 8x20 ch10 rs	Bolzen 8x20 ch10 rs	Tornillo 8x20 ch10 rs
3	1317020 000	5		Dado autoblocc. Basso M8	Nut M8	Ecrou M8	Mutter M8	Tuerca M8
4	1157900 000	1		Bullone M8x110	Bolt M8x110	Boulon M8x110	Bolzen M8x110	Tornillo M8x110
5	2749500 000	8		Rondella 8x18	Washer 8x18	Rondelle 8x18	U.Scheibe 8x18	Arandela 8x18
6	2560311 000	7		Piastrina elastica M6	Spring plate M6	Plaquette élastique M6	Plättchen M6	Pletina elástica M6
7	2533051 000	1		Pedana poggiapiedi sx.	L.H. foot peg	Repose-pied gauche	Fussraste links	Estribera Izq.
8	2533001 000	1		Pedana poggiapiedi dx.	R.H. foot peg	Repose-pied droit	Fussraste rechts	Estribera Der.
9	2554466 000	2		Perno	Pin	Pivot	Zapfen	Perno
10	1281995 000	2		Copiglia 2x15	Split pin 2x15	Goupille 2x15	Splint 2x15	Grupilla 2x15
11	1346530 000	2		Distanziale 8x12x17	Spacer 8x12x17	Entretoise 8x12x17	Distanz 8x12x17	Distanciadór 8x12x17
12	2262020 000	1		Molla pedana sx	L.H. footrest spring	Ressort repose-pied gauche	Rasten/Feder li.	Muelle izqui. Estribera
13	2262010 000	1		Molla pedana dx	R.H. footrest spring	Ressort repose-pied droit	Rasten/Feder re.	Muelle derch. Estribera
14	1239961 066	1	RR	Cavalletto laterale	Side stand	Bé quille latérale	Seitenständer	Caballete lateral
14	1239962 066	1	RE	Cavalletto laterale	Side stand	Bé quille latérale	Seitenständer	Caballete lateral
15	1170021 000	1		Bullone spec. cavalletto	Special bolt	Boulon spec.	Spezialschraube	Tornillo especial
16	2247027 000	1		Molla cavalletto interna	Inner stand spring	Ressort bequille interieure	Seitenständer feder innen	Muelle caballete interior
17	2247028 000	1		Molla cavalletto esterna	External stand spring	Ressort bequille exterieure	Seitenständer feder außen	Muelle caballete exterior
18	2557634 000	1		Piastrina aggancio molla	Bracket spring	Plaquette accroch. ressort	Plättchen federanlenkung	Placa eng. muelle
19	2809525 026	1		Supporto pedana passegg. Sx	Footrest support, LH passegger's	Support repose pieds pass.gauche	Fussrastenhalter LI	Soporte tarima pasajero izquierda
20	2809524 026	1		Supporto pedana passegg. Dx	Footrest support, RH passegger's	Support repose pieds pass.droit	Fussrastenhalter RE	Soporte tarima pasajero derecho
21	3163890 000	4		Vite a brugola 8x20 TCCE	Allen screw 8x20 TCCE	Vis à 6 pans 8x20 TCCE	Sechskantschraube 8x20 TCCE	Tornillo a llave allen 8x20 TCCE
22	1317121 000	4		Dado speciale M8	Special nut M8	Ecrou spéciale M8	Spezialmutter M8	Tuerca especial M8
23	2554460 000	2		Perno pedana	Footrest pin	Pivot repose-pied	Rasten Pin	Eje estribera
24	2822550 000	2		Seeger RA4	Circlip RA4	Circlip RA4	Seeger RA4	Seeger RA4
25	2532502 000	1		Pedana poggiapiedi dx	RH footrest	Repose-pieds droit	Fußraste re.	Estribera dhc
26	2532512 000	1		Pedana poggiapiedi sx	LH footrest	Repose-pieds gauche	Fußraste li.	Estribera izq.
27	2779430 000	1		Rotella guidacatena	Chaine roller	Galet guide de chaine	Rädchen Kettführung	Arandela cadena
28	1346580 000	1		Distanziale 8x12x27	Spacer 8x12x27	Entretoise 8x12x27	Distanzstück 8x12x27	Distanciadór 8x12x27
29	1155500 000	1		Bullone M8x40	Bolt M8x40	Boulon M8x40	Bolzen M8x40	Tornillo M8x40
30	1267928 000	1		Carter Catena	Chain guard	Carter chaîne	Kettengehäuse	Carter cadena
31	1148025 000	3		Bullone 6x16 ch 8 rs	Bolt 6x16 ch 8 rs	Boulon 6x16 ch 8 rs	Bolzen 6x16 ch 8 rs	Tornillo 6x16 ch 8 rs
32	024320200 005	1		Staffa supporto sella	Saddle bracket	Support selle	Sitzbankträger	Soporte sillín
33	1322110 000	3		Dado in gabbia	Nut in cage	Ecrou en cage	Mutter im Käfig	Tuerca en jaula
34	2731730 000	1		Ricettacolo chiusura sella	Receptacle	Réceptacle	Behälter	Receptaculo
35	2723470 000	1		Raccordo per sfiato	Breather pipe	Raccord pour vidange	Entlüftungsrohranschluß	Racor para ventilación
36	2733742 000	2		Rivetto 3 X 10	Rivet 3 X 10	Rivet 3 X 10	Niete 3 X 10	Remache 3 X 10
37	015458810 000	1		Kit pedane passeggero	Footrests kit	Kit reposepieds	Bausatz Fußrasten	Kit estribos
38	1322110 000	2	RE	Dado in gabbia	Nut in cage	Ecrou en cage	Mutter im Käfig	Tuerca en jaula
39	015320025 010	1		Staffa attacco motore ant.	Engine front connection bracket	Bride attelage moteur AV.	Motorbefestigung vorder	Brida anclaje del. motor
40	015320035 010	1		Staffa fissaggio relé	Relay fastening bracket	Bride fix. Relais	Befestigung Relais	Soporte suj. Relé
41	015320045 010	1		Staffa fissaggio centralina	CDI fastening bracket	Bride fix. CDI	Befestigung Steuergerät	Soporte suj. Centralita
42	3130580 000	2		Vite TTLIC 6x12 testa 12	Screw 6x12	Vis 6x12	Schraube 6x12	Tornillo tllic 6.12 cabeza 12
43	1157000 000	2		Bullone M8x80	Bolt M8x80	Boulon M8x80	Bolzen M8x80	Tornillo M8x80
44	1317010 000	2		Dado autobloccante M8	Self locking nut M8	Ecrou de sécurité M8	Mutter, selbstsichernd M8	Tuerca de seguridad M8

Tav.33

Pos Loc Pos Ps Pos	Numero Number Numéro Número Nummer	Q.tà Q.ty Q.té M.ge C.ad	Nota Note Note Nota Anm.	Descrizione	Description	Dé signation	Beschreibung	Descrìpziò n
1	024330500 057	1		Forcellone	Big fork	Fourche	Radschwinge	Horquilla
2	024330020 000	1		Ammortizzatore posteriore	Rear shock absorber	Amortisseur AR.	Stossdämpfer hinten	Amortiguador trasero
3	1163000 000	2		Bullone M10x50	Bolt M10x50	Boulon M10x50	Bolzen M10x50	Tornillo M10x50
4	1319010 000	2		Dado autoblocc. Basso M10	Nut M10	Ecrou M10	Mutter M10	Tuerca M10
5	2733830 000	2		Rivetto 3.9 11	Rivet 3.9 11	Rivet 3.9 11	Niete 3.9 11	Remache 3.9 11
6	1288591 159	1		Copricatena superiore	Up. Chain cover	Couvre-chaîne supérieur	Kettenschutz oben	Cubrecadena superior
7	2742000 000	3		Rondella 6x18	Washer 6x18	Rondelle 6x18	U.Scheibe 6x18	Arandela 6x18
8	3130490 051	1		Vite a brugola M6x8 TTLIC	Allen screw M6x8 TTLIC	Vis à 6 pans M6x8 TTLIC	Sechskantschraube M6x8 TTLIC	Tornillo a llave allen M6x8 TTLIC
9	1146501 000	2		Bullone M6x10	Bolt M6x10	Boulon M6x10	Bolzen M6x10	Tornillo M6x10
10	2910093 052	1		Tassello guidacatena super.	Upper sliding block	Cheville guide de chaîne sup.	Schwingschleifklotz oben	Protector cadena superior
11	1150360 000	1		Bullone M6x40	Bolt M6x40	Boulon M6x40	Bolzen M6x40	Tornillo M6x40
12	1313020 000	2		Dado autobloccante M6	Self locking nut M6	Ecrou de sécurité M6	Mutter, selbstsichernd M6	Tuerca de seguridad M6
13	2740500 000	1		Rondella 6x13	Washer 6x13	Rondelle 6x13	U.Scheibe 6x13	Arandela 6x13
14	2910071 000	1		Tassello guidacatena infer.	Lower sliding block	Cheville guide de chaîne inf.	Schwingschleifklotz unten	Protector cadena inferior
15	1148025 000	1		Bullone 6x16 ch 8 rs	Bolt 6x16 ch 8 rs	Boulon 6x16 ch 8 rs	Bolzen 6x16 ch 8 rs	Tornillo 6x16 ch 8 rs
16	1349191 000	1		Distanziale	Spacer	Entretroise	Distanzstück	Distanciadador
17	1348868 000	1		Distanziale tassello guidacatena	Sliding block spacer	Entretroise cheville guide de chaîne	Abstandstück Schwingschleifklotz	Separador protector cadena/basculante
18	1348068 000	1		Distanziale 12x18x177	Spacer 12x18x177	Entretroise 12x18x177	Distanz 12x18x177	Distanciadador 12x18x177
19	2555730 000	1		Perno forcellone	Swingarm pivot	Axe fourche AR.	Schwingebolzen	Eje basculante
20	1122024 000	2		Boccola in plastica	Bush	Douille en plastique	Buchse aus Plastik	Casquillo en plástico
21	1321130 000	1		Dado autobloccante M12	Self locking nut M12	Ecrou de sécurité M12	Mutter, selbstsichernd M12	Tuerca de seguridad M12
22	2755600 000	1		Rondella 12x24	Washer 12x24	Rondelle 12x24	Scheibe 12x24	Arandela 12x24
23	2906201 057	2		Tendicatena	Chain tightener	Tend. de ch.	Kettenspanner	Tens. de cad.
24	1150760 000	2		Bullone M7x40	Bolt M7x40	Boulon M7x40	Bolzen M7x40	Tornillo M7x40
25	1315000 000	2		Dado M7	Nut M7	Ecrou M7	Mutter M7	Tuerca M7
26	1514301 052	2		Fascetta fissaggio tubo freno	Brake pipe fastening clamp	Collier fixation tube frein arriere	Befestigungsschelle Bremsschlauch	Brida fijacion freno post.
27	1150355 000	1		Bullone M6x35	Bolt M6x35	Boulon M6x35	Bolzen M6x35	Tornillo M6x35

Tav.34

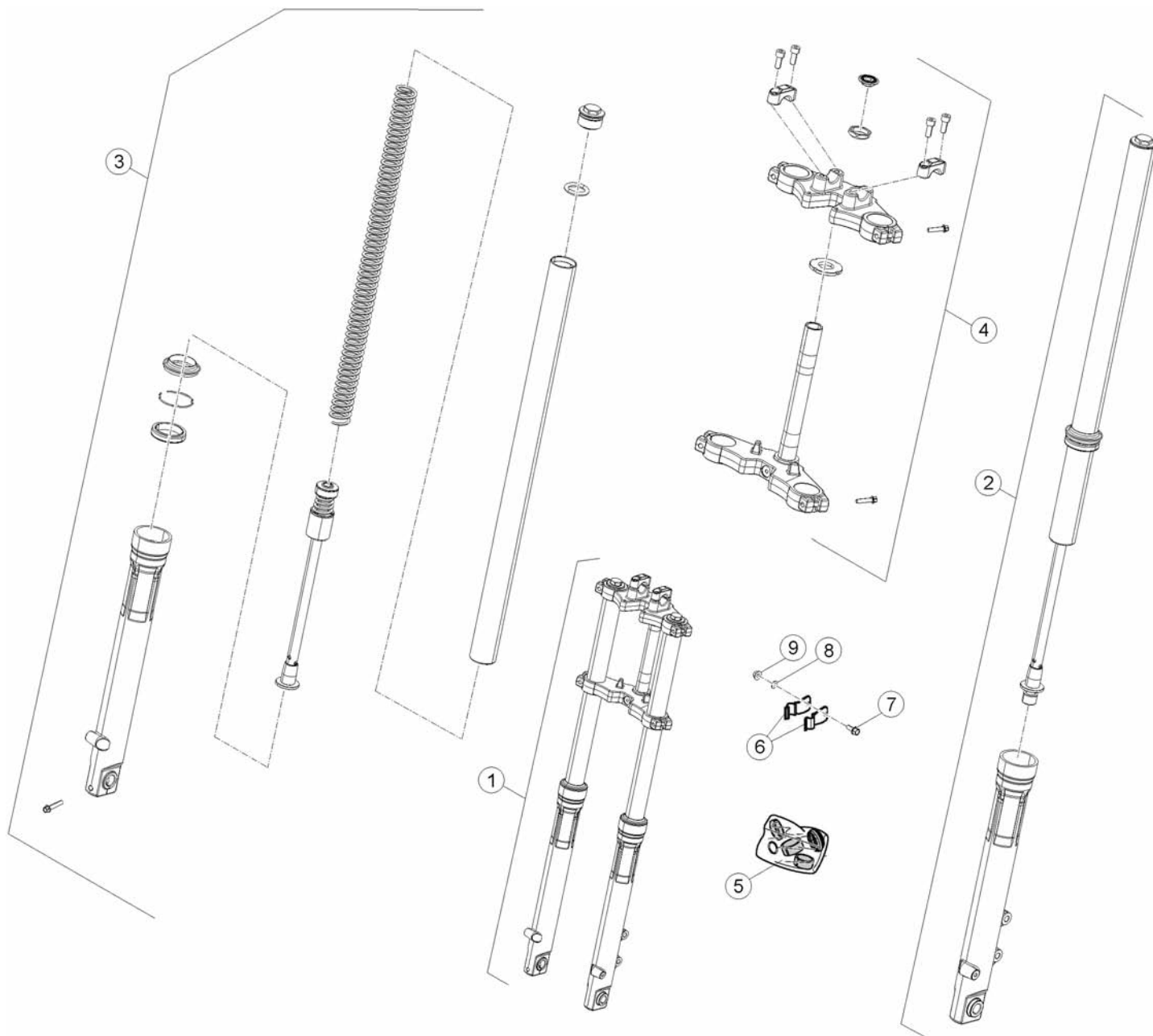
Per versione:
 Only for version:
 Pour version: RR
 Für Version:
 Para la versión:



Tav.34

Pos Loc Ps Pos	Numero Number Numéro Número Nummer	Q.tà Q.ty Q.té M.ge C.ad	Nota Note Note Nota Anm.	Descrizione	Description	Dé signation	Beschreibung	Descrìpçì n
								Per versione: Only for version: Pour version: RR Für Version: Para la versión:
1	024340508 000	1		Forcella	Fork	Fourche	Gabel	Horquilla
2	024340518 052	1		Gamba sx.	L.H. leg	Tube G.	Beineinheit L.	Pata izq.
3	024340528 052	1		Gamba dx.	R.H. leg	Tube D.	Beineinheit R.	Pata der.
4	024340228 057	1		Base di sterzo con perno	Steering crown with pin	Socle de direction avec pivot	Gabelbrücke mit Bolzen	Base de direcció n con perno
5	024340100 057	1		Testa di sterzo	Steering head	Tête de direction	Gabelkopf	Tija superior
6	3164000 000	4		Vite M 8.35	Screw M 8.35	Vis M 8.35	Schraube M 8.35	Tornillo M 8.35
7	024340330 000	1		Ghiera registro cuscinetti di sterzo	Steering bearings adjusting ring nut	Collier de réglage roulement guidon	Einstellzwinge Lenkungslager	Virola aiuste cojinetes de la guia
8	3180300 000	2		Vite M14x125	Screw M14x125	Vis M14x125	Schraube M14x125	Tornillo M14x125
9	024340400 000	1		Dado canotto	Head tube nut	Ecrou colonne	Lenkrohrmutter	Tuerca
10	024340578 000	2		Tappo con anello	Plug with ring	Bouchon avec bague	Verschluß mit ring	Tapón con anillo
11	024340580 000	2		Tubo completo ambidx	LH-RH tube assy.	Tube D./G. complet	Rohr komplett r./l.	Tubo completo der./izq.
12	024340590 000	2		Molla forcella	Fork spring	Ressort fourche	Gabelfeder	Muelle horquilla
13	024340568 000	2		Cartuccia meccanica	Mechanical cartridge	Cartouche amort.	Mechanische Hülle	Cartucho mecanico
14	1150010 000	4		Bullone M6x25	Bolt M6x25	Boulon M6x25	Bolzen M6x25	Tornillo M6x25
15	1041485 000	2		Anello raschiapolvere forcella	F/fork dust ring	Bague de fourche	Staubkappe	Junta horquilla
16	1041486 000	2		Anello di fermo	Check ring	Bague d'arrêt	Sicherungsring	Anillo de bloqueo
17	1041487 000	2		Anello di tenuta	Oil seal	Joint spie	Dichtring	Retén de aceite
18	024340540 052	1		Fodero DX	Sleeve R.H.	Protection Droit	Schutzstück Recht	Protecció n Der
19	024340530 052	1		Fodero SX	Sleeve L.H.	Protection Gauche	Schutzstück Linke	Protecció n Izq.
20	1150300 000	2		Bullone 6x30 ch rs	Bolt 6x30 ch rs	Boulon 6x30 ch rs	Bolzen 6x30 ch rs	Tornillo 6x30 ch rs
21	2756210 000	2		Rondella 14,5 X 21 X 1,5	Washer 14,5 X 21 X 1,5	Rondelle 14,5 X 21 X 1,5	U.Scheibe 14,5 X 21 X 1,5	Arandela 14,5 X 21 X 1,5
22	1149070 000	1		Bullone 6x20 ch rs	Bolt 6x20 ch rs	Boulon 6x20 ch rs	Bolzen 6x20 ch rs	Tornillo 6x20 ch rs
23	2740500 000	1		Rondella 6x13	Washer 6x13	Rondelle 6x13	U.Scheibe 6x13	Arandela 6x13
24	1313020 000	1		Dado autobloccante M6	Self locking nut M6	Ecrou de sécurité M6	Mutter, selbstsichernd M6	Tuerca de seguridad M6
25	2559626 000	2		Piastrina fissaggio tubi	Pipes fastening plate	Plaquette fix. tuyaux	Halterung schlauch	Precinto fijacion tubos
26	024340120 057	2		Cavalotto	U bolt	Etrier	Brücke	Brida

Per versione:
Only for version:
Pour version: RE
Für Version:
Para la versión:




Tav.34

Pos Loc Pos Ps Pos	Numero Number Numéro Número Nummer	Q.tà Q.ty Q.té M.ge C.ad	Nota Note Note Nota Anm.	Descrizione	Description	Dé signation	Beschreibung	Descrìpiòn
								Per versione: Only for version: Pour version: RE Für Version: Para la versión:
1	015340528 000	1		Forcella completa	Stirrup assy.	Fourchette compl.	Schaltgabel, Kompl.	Horquilla compl.
2	024340058 000	1		Gamba forcella sx completa	Complete left fork leg	Jante gauche compl. Fourche	Gabelbein li.	Brazo horquilla izquierdo compl.
3	024340068 000	1		Gamba forcella dx completa	Complete right fork leg	Jante droit compl. Fourche	Gabelbein re	Brazo horquilla derecho compl.
4	024340048 000	1		Kit piastre forcella	Racingtriple clamp	Jeu tête de fourche	Gabelbrücken	Kit pletinas horquilla
5	024340078 000	1		Kit anelli di tenuta	Seal ring kit	Kit bague de retenue	Dichtringkit	Kit anillo de retención
6	2559626 000	2		Piastrina fissaggio tubi	Pipes fastening plate	Plaque fixe tuyaux	Halterung schlauch	Precinto fijación tubos
7	1149070 000	1		Bullone 6x20 ch rs	Bolt 6x20 ch rs	Boulon 6x20 ch rs	Bolzen 6x20 ch rs	Tornillo 6x20 ch rs
8	2740500 000	1		Rondella 6x13	Washer 6x13	Rondelle 6x13	U.Scheibe 6x13	Arandela 6x13
9	1313020 000	1		Dado autobloccante M6	Self locking nut M6	Ecrou de sécurité M6	Mutter, selbstsichernd M6	Tuerca de seguridad M6

Tav.35

Pos Loc Pos Ps Pos	Numero Number Numé ro Número Nummer	Q.tà Q.ty Q.té M.ge C.ad	Nota Note Note Nota Anm.	Descrizione	Description	Dé signation	Beschreibung	Descrìpiò n
1	014350500 059	1		Manubrio	Handlebars	Guidon	Lenker	Manillar
2	2218511 000	1		Coppia manopole	Grips (couple)	Poigné es (couple)	Handgriffpaar	Manecilla (juego)
3	2218611 000	1		Coppia manopole	Grips (couple)	Poigné es (couple)	Handgriffpaar	Manecilla (juego)
4	2892925 000	1		Specchio retrovisore sx	LH rear view mirror	Retroviseur gauche	Rü ckspiegel li.	Espejo retrovisor izquierdo
5	1208983 000	1		Comando gas con manopole	Twist grip	Commande gaz	Gasgriff	Mando gas
6	1515360 000	1		Fascetta 30/45	Clamp 30/45	Collier 30/45	Schelle 30/45	Abrazadera 30/45
7	1336696 000	1		Dip luci	Switch	Commodo feux	Lichtschalter	Mando luces
8	015350010 000	1		Trasmissione com.gas	Throttle control transmission	Transmission des gaz	Gaszug	Transmisiò n mando gas
9	2102067 009	1		Leva comando freno	Brake lever	Lever du frein	Bremshebel	Palanca freno
10	2102429 000	1		Leva com. frizione	Clutch lever	Lever complet embrayage	Kupplungsarmatur	Bomba embrague
11	2910281 000	1		Oblo ispezione livello olio	Oil level sight glass	Hublot d'inspection niveau huile	Ölkontrollschauglas	Visor de inspecciò n nivel aceite
12	1311510 000	1		Dado 6x4 ch10	Nut 6x4	Ecrou 6x4 ch10	Mutter 6x4	Tuerca 6x4 llave 10
13	2541877 000	1		Puntalino	Push piece	Piece de pression	Druckstü ck	Varilla de presiò n
14	2541874 000	1		Puntalino	Push piece	Piece de pression	Druckstü ck	Varilla de presiò n
15	3196818 000	1		Vite spec. X leva freno-frizione	Screw	Vis	Schraube	Tornillo
16	3196810 000	2		Vite TSPIC 4X12	Screw TSPIC 4X12	Vis TSPIC 4X12	Schraube TSPIC 4X12	Tornillo TSPIC 4X12
17	1255916 000	1		Coperchio pompa freno	Pump cover	Couvercle pompe	Deckel	Tapa bomba
18	1311510 000	1		Dado 6x4 ch10	Nut 6x4	Ecrou 6x4 ch10	Mutter 6x4	Tuerca 6x4 llave 10
19	1230103 000	1		Cappello fissaaggio pompa	Holder	Capuchon levier frein	Druckplatte f.	Pumpe Tapa fijaciò n bomba
20	2127108 000	1		Leva freno anter.nuda	Front brake lever only	Lever frein avant nue	Bremshebel	Maneta freno
21	3196808 000	4		Vite	Screw	Vis	Schraube	Tornillo
22	2005064 000	1		Kit pistoncino pompa ant.	Piston kit front master cyl.	Kit piston. maî tre cyl. AV.	Kolbensatz vorderhauptbremszylinder	Kit pistò n bomba del.
23	2008274 000	1		Kit revisione pompa	Kit for master cyl. overhauling	Kit ré v. maî tre cyl.	Reparatursatz Hauptbremszylinder	Kit revisiò n bomba
24	2127086 000	1		Leva com.friz.nuda	Clutch lever only	Lever complet embrayage nue	Kupplungshebel	Palanca embrague
25	2892927 000	1		Specchio retrovisore dx	RH rear view mirror	Retroviseur droit	Rü ckspiegel re.	Espejo retrovisor derecho
26	2914763 000	1		Trasmissione frizione	Clutch transmission	Transmission embrayage	Kupplungsseil	Transmisiò n embrague
27	1255005 000	1		Collarino fissaaggio leva	Fixing rest clutch lever	Petit collier fixation levier	Befestigung f. Bremshebel	Guarnicion fijacion palanca
28	2726063 000	1		Registro leva frizione	Rectifier, clutch lever	Registre levier embrayage	Regler für Kupplungshebel	Registro palanca embrague
29	2524443 000	4		Passacavo 6/6	Fair lead 6/6	Passe-fils 6/6	Kabelfü h rung 6/6	Pasa-cable 6/6
30	1650510 000	2		Guarnizione 10x15x1 in rame	Gasket 10x15x1 copper	Joint 10x15x1 cuivre	Dichtung 10x15x1 Kupfer	Junta 10.15.1 (cobre)
31	024360090 000	1		Tubo freno anteriore	Front brake tube	Tuyau du frein AV.	Vordere Bremsleitung	Tubo freno delantero
32	1165040 000	1		Bullone forato 10x1 x tubo freno	Special bolt	Boulon 10x1 x tube frein	Hohlschraube F.Bremse	Tornillo esp. talad.10.1
33	2524442 000	1		Passacavo 6/8	Fair lead 6/8	Passe-fils 6/8	Kabelfü h rung 6/8	Pasa-cable 6/8

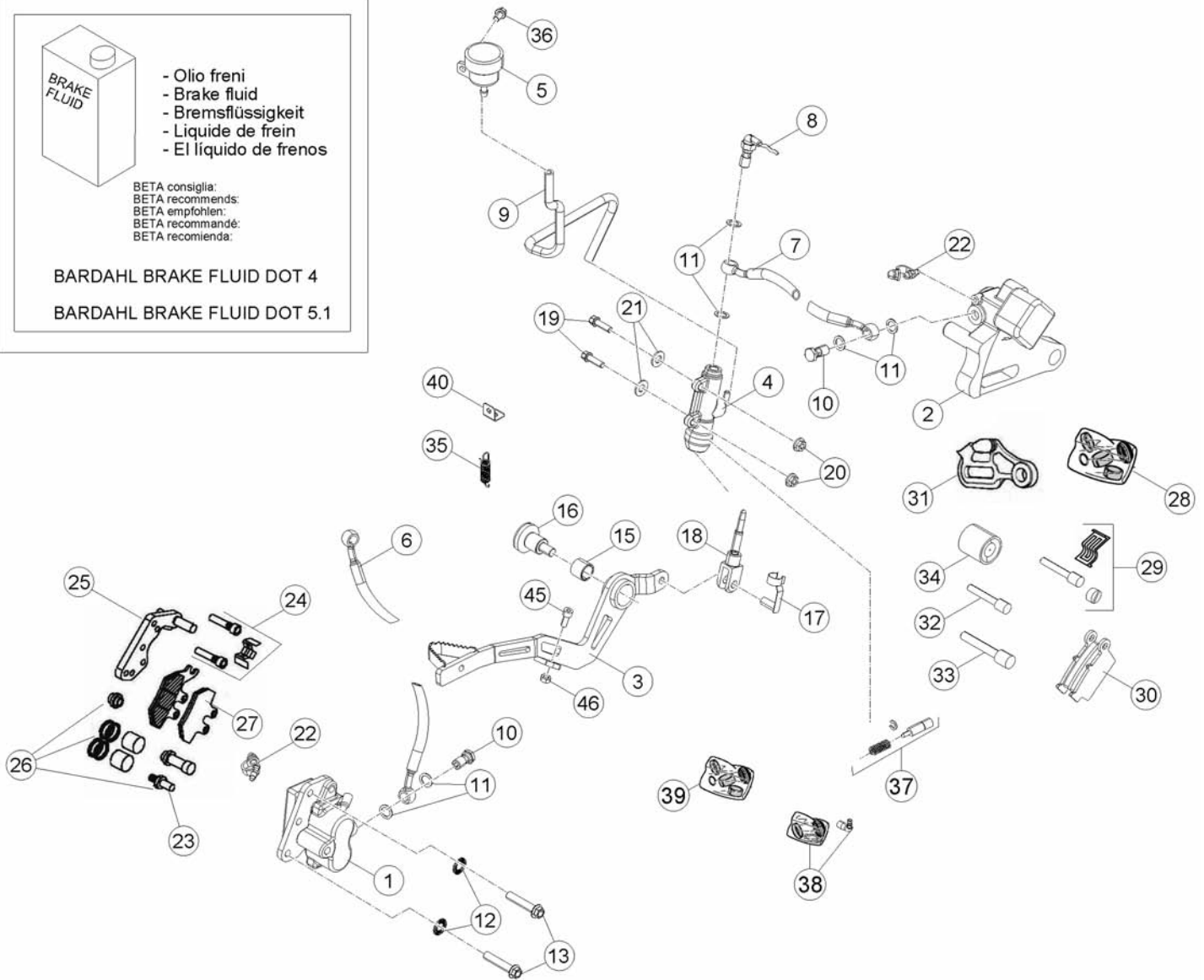
Per versione:
Only for version:
Pour version: RR
Für Version:
Para la versión:



- Olio freni
- Brake fluid
- Bremsflüssigkeit
- Liquide de frein
- El líquido de frenos

BETA consiglia:
 BETA recommends:
 BETA empfiehlt:
 BETA recommande:
 BETA recomienda:


BARDAHL BRAKE FLUID DOT 4
BARDAHL BRAKE FLUID DOT 5.1



Tav.36

Pos Loc Pos Ps Pos	Numero Number Numéro Número Nummer	Q.tà Q.ty Q.té M.ge C.ad	Nota Note Note Nota Anm.	Descrizione	Description	Dé signation	Beschreibung	Descrìpiò n
								Per versione: Only for version: Pour version: RR Für Version: Para la versión:
1	2503087 009	1		Pinza freno anteriore	Front disk brake caliper	Etrier de frein AV.	Bremszange-Scheibe	Pinza freno del.
2	2503073 009	1		Pinza freno posteriore	Rear disk brake caliper	Etrier de frein AR.	Bremszange	Pinza del freno tras.
3	015360030 000	1		Pedale freno	Brake pedal	Pé dale frein	Fussbremspedal	Pedal freno
4	2591177 009	1		Pompa freno posteriore	Rear brake cylinder	Maî tre cylindre frein ar.	Hauptbremszylinder Hinterradbremse	Bomba freno trasero
5	2805100 000	1		Serbatoio olio freni	Brake oil tank	Réervoir huile frein	Bremsflüssigkeitstank	Depò sito aceite frenos
6	024360090 000	1		Tubo freno anteriore	Front brake tube	Tuyau du frein AV.	Vordere Bremsleitung	Tubo freno delantero
7	2909512 000	1		Tubo freno disco posteriore	Rear brake hose	Tube frein a disque arriere	hi. Bremsleitung	Tubo freno disco post.
8	1889622 000	1		Interruttore stop	Stop switch	Interrupteur stop	Stopschalter	Interruptor stop
9	2915810 000	1		Tubo olio	Oil tube	Tuyau huile	Schlauch	Tubo aceite
10	1165040 000	2		Bullone forato 10x1 x tubo freno	Special bolt	Boulon 10x1 x tube frein	Hohlschraube F.Bremse	Tornillo esp. talad.10.1
11	1650510 000	6		Guarnizione 10x15x1 in rame	Gasket 10x15x1 copper	Joint 10x15x1 cuivre	Dichtung 10x15x1 Kupfer	Junta 10.15.1 (cobre)
12	2756055 000	2		Rondella	Washer	Rondelle	U.Scheibe	Arandela
13	1155470 000	2		Bullone M8x35	Bolt M8x35	Boulon M8x35	Bolzen M8x35	Tornillo M8x35
15	1131031 000	1		Boccola sinterizzata 14x18x155	Bush 14x18x155	Bague 14x18x155	Sinterbuchse 14x18x155	Casquillo 14x18x155
16	1164601 000	1		Bullone spec. ped. freno	Special bolt	Boulon spec.	Spezial Bolzen	Tornillo special
17	2893130 000	1		Staffa	Bracket	Support	Halterung	Soporte
18	1084010 000	1		Asta com.pompa freno post	Rear brake rod	Tige de commande pompe frein	Betaätigungsstange Bremse hi.	Varilla bomba freno post.
19	1149070 000	2		Bullone 6x20 ch rs	Bolt 6x20 ch rs	Boulon 6x20 ch rs	Bolzen 6x20 ch rs	Tornillo 6x20 ch rs
20	1313020 000	2		Dado autobloccante M6	Self locking nut M6	Ecrou de sécurité M6	Mutter, selbstsichernd M6	Tuerca de seguridad M6
21	2740500 000	2		Rondella 6x13	Washer 6x13	Rondelle 6x13	U.Scheibe 6x13	Arandela 6x13
22	3196801 000	2		Vite spurgo pinza	Special screw	Vis pour pince	Spezial schraube	Tornillo aliento pinza
23	2541854 000	1		Perno ancoraggio pinza D=8	Plier pin D=8	Pivot ancrage etrier D=8	Zangshalter D=8	Varilla esp. Pinza D=8
24	2008271 000	1		Kit ricambi pinza	Kit (spare parts)	Jeu pieces	Reparaturatz Zange	Juego piezas pinza
25	2898119 000	1		Supporto pinza freno	Brake plier support	Support pince frein	Bremszange Halter	Soporte pinza freno
26	2569444 000	1		Pistoncino pompa D.25	Brake pliers piston D.25	Piston etrier D.25	Kolben für Pumpe D.25	Piston bomba D.25
27	2525340 000	1		Pastiglie per pinza	Brake pads	Plaquettes pince	Bremsbeläge hinten	Pastillas pinza
28	2008272 000	1		Kit ricambi pinza	Kit (spare parts)	Jeu pieces	Reparaturatz Zange	Juego piezas pinza
29	2008273 000	1		Kit ricambi pinza (perni grano)	Kit pivots (spare parts)	Jeu pieces (pivots)	Reparaturatz Zange (Zapfen)	Juego piezas pinza (pernos)
30	2525345 000	1		Pastiglie per pinza	Brake pads	Plaquettes pince	Bremsbeläge hinten	Pastillas pinza
31	2898121 000	1		Supporto pinza freno	Brake plier support	Support pince frein	Bremszange Halter	Soporte pinza freno
32	2541854 000	1		Perno ancoraggio pinza D=8	Plier pin D=8	Pivot ancrage etrier D=8	Zangshalter D=8	Varilla esp. Pinza D=8
33	2541856 000	1		Perno ancoraggio pinza D=9	Plier pin D=9	Pivot ancrage etrier D=9	Zangshalter D=9	Varilla esp. Pinza D=9
34	2569459 000	1		Pistoncino pompa D.30	Brake pliers piston D.30	Piston etrier D.30	Kolben für Pumpe D.30	Piston bomba D.30
35	2248810 000	1		Molla ritorno pedale freno	Return brake pedal spring	Ressort de retour frein	Bremspedal Feder	Muelle retorno palanca freno
36	1147015 000	1		Bullone M6x12	Bolt M6x12	Boulon M6x12	Bolzen M6x12	Tornillo M6x12
37	2569456 000	1		Pistoncino completo pompa	Piston assy, pump	Piston compl. pompe	Kolben klpt. Pumpe	Piston completo bomba
38	2008268 000	1		Kit ricambi pompa freno	Kit (spare-parts)brake pump	Jeu pieces pompe frein	Reparaturatz Bremspumpe	Juego piezas bomba freno
39	2002707 000	1		Kit guarnizioni pompa	Master cyl. packings kit	Jeu joints maî tre cyl.	Dichtungensatz Hauptbremszylinder	Grupo juntas bomba
40	2557912 000	1		Piastrina fissaggio molla collettore	Retaining plate, manifold spring	Plaque de fixation ressort de coll.	Befestigungsplatte krümmfeder	Pastilla de fijaciò n del muelle colector
45	3138010 000	1		Vite t.c.c.e. M6x25	Screw t.c.c.e. M6x25	Vis t.c.c.e. M6x25	Schraube t.c.c.e. M6x25	Tornillo t.c.c.e. M6x25
46	1313000 000	1		Dado 6x6 ch10	Nut 6x6 ch10	Ecrou 6x6 ch10	Mutter 6x6 ch10	Tuerca 6x6 ch10

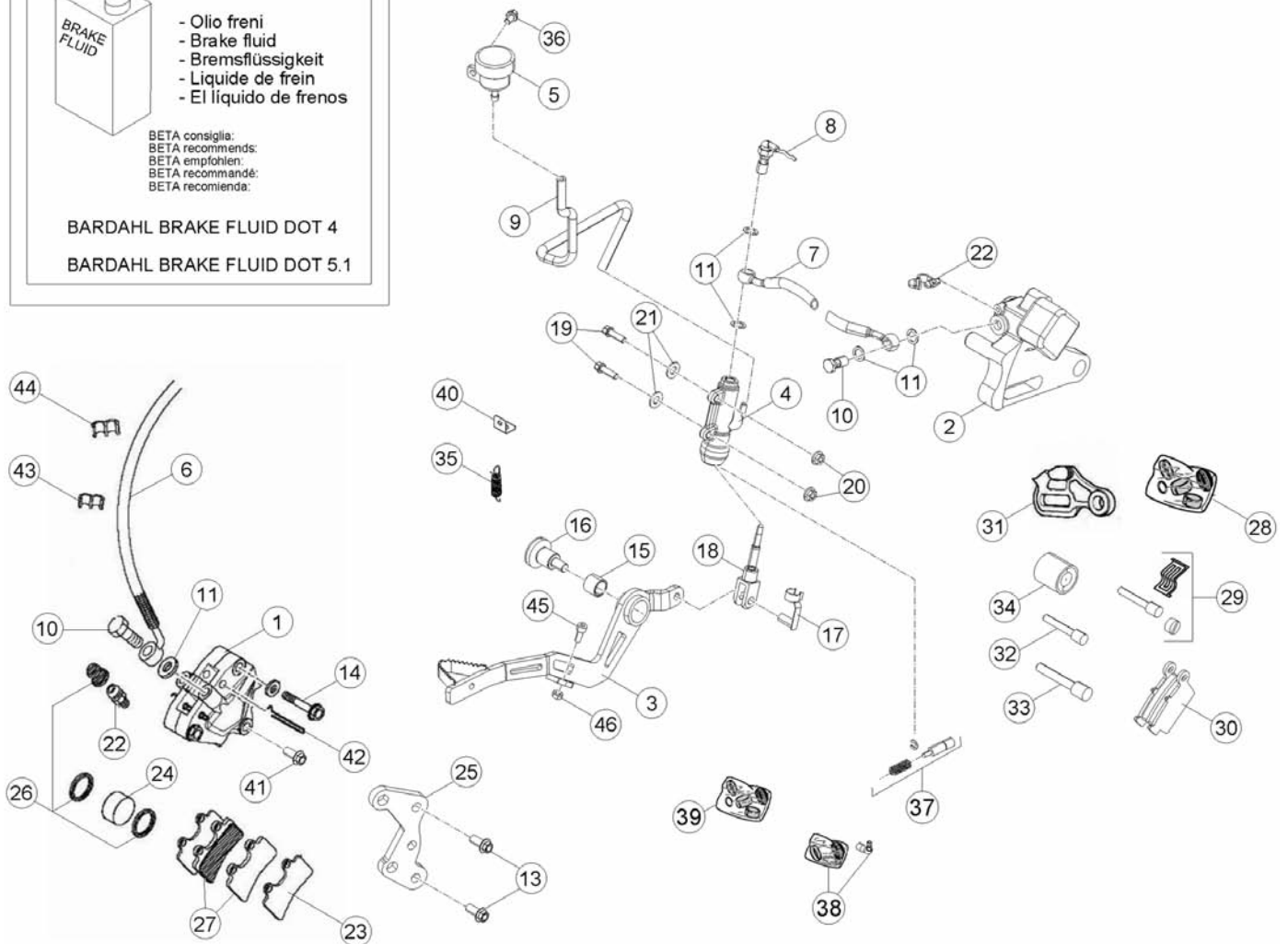
Per versione:
Only for version:
Pour version: RE
Für Version:
Para la versión:



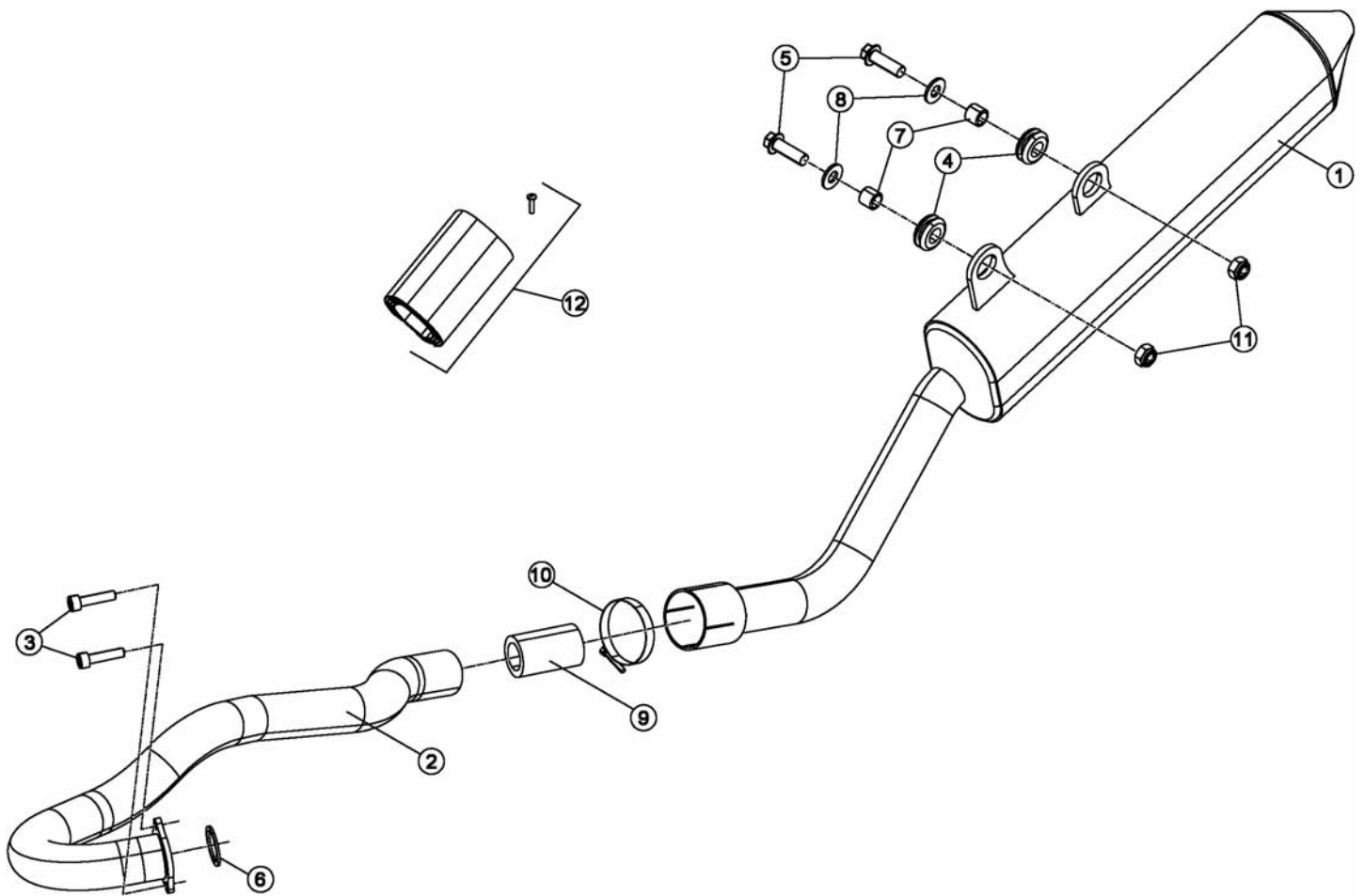
- Olio freni
- Brake fluid
- Bremsflüssigkeit
- Liquide de frein
- El líquido de frenos

BETA consiglia:
BETA recommends:
BETA empfohlen:
BETA recommande:
BETA recomienda:

BARDAHL BRAKE FLUID DOT 4
BARDAHL BRAKE FLUID DOT 5.1



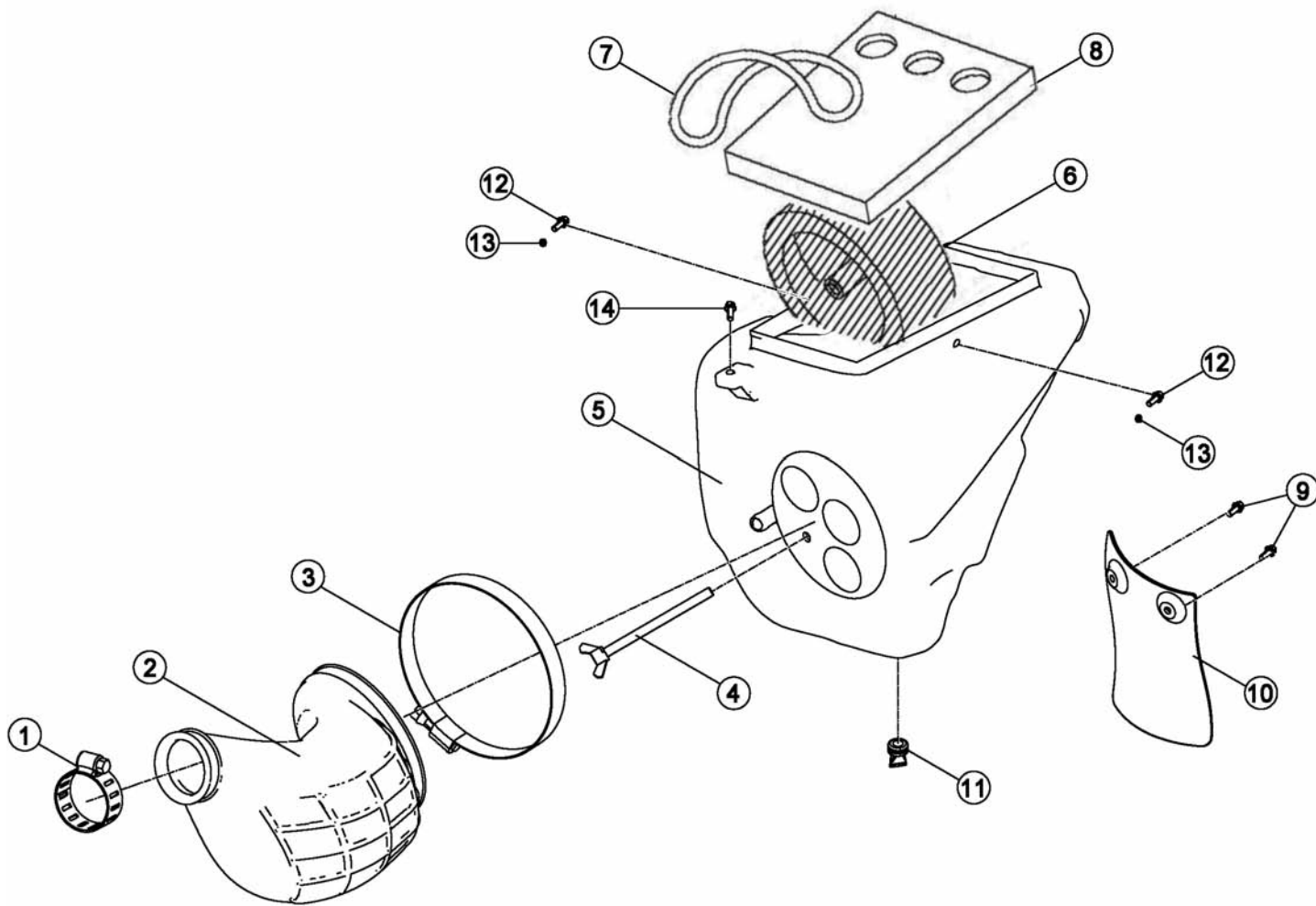
Pos Loc Pos Ps Pos	Numero Number Numé ro Número Nummer	Q.tà Q.ty Q.té M.ge C.ad	Nota Note Note Nota Anm.	Descrizione	Description	Dé signation	Beschreibung	Descrìpziò n
								Per versione: Only for version: Pour version: RE Für Version: Para la versión:
1	014360400 009	1		Pinza freno anteriore	Front disk brake caliper	Etrier de frein AV.	Bremszange-Scheibe	Pinza freno del.
2	2503073 009	1		Pinza freno posteriore	Rear disk brake caliper	Etrier de frein AR.	Bremszange	Pinza del freno tras.
3	015360030 000	1		Pedale freno	Brake pedal	Pé dale frein	Fussbremspedal	Pedal freno
4	2591177 009	1		Pompa freno posteriore	Rear brake cylinder	Maî tre cylindre frein ar.	Hauptbremszylinder Hinterradbremse	Bomba freno trasero
5	2805100 000	1		Serbatoio olio freni	Brake oil tank	Réervoir huile frein	Bremsflüssigkeitstank	Depò sito aceite frenos
6	015360050 000	1		Tubo freno ant.	Front brake tube	Tuyau du frein AV.	Vordere Bremsleitung	Tubo freno delantero
7	2909512 000	1		Tubo freno disco posteriore	Rear brake hose	Tube frein a disque arriere	hi. Bremsleitung	Tubo freno disco post.
8	1889622 000	1		Interruttore stop	Stop switch	Interrupteur stop	Stopschalter	Interruptor stop
9	2915810 000	1		Tubo olio	Oil tube	Tuyau huile	Schlauch	Tubo aceite
10	1165040 000	2		Bullone forato 10x1 x tubo freno	Special bolt	Boulon 10x1 x tube frein	Hohlschraube F.Bremse	Tornillo esp. talad.10.1
11	1650510 000	6		Guarnizione 10x15x1 in rame	Gasket 10x15x1 copper	Joint 10x15x1 cuivre	Dichtung 10x15x1 Kupfer	Junta 10.15.1 (cobre)
12	2756055 000	2		Rondella	Washer	Rondelle	U.Scheibe	Arandela
13	1154492 000	2		Bullone 8x20 ch10 rs	Bolt 8x20 ch10 rs	Boulon 8x20 ch10 rs	Bolzen 8x20 ch10 rs	Tornillo 8x20 ch10 rs
14	1155690 000	1		Bullone M8x45 ch10 rs	Bolt M8x45 ch10 rs	Boulon M8x45 ch10 rs	Bolzen M8x45 ch10 rs	Tornillo M8x45 ch10 rs
15	1131031 000	1		Boccola sinterizzata 14x18x155	Bush 14x18x155	Bague 14x18x155	Sinterbuchse 14x18x155	Casquillo 14x18x155
16	1164601 000	1		Bullone spec. ped. freno	Special bolt	Boulon spec.	Spezial Bolzen	Tornillo special
17	2893130 000	1		Staffa	Bracket	Support	Halterung	Soporte
18	1084010 000	1		Asta com.pompa freno post	Rear brake rod	Tige de commande pompe frein	Betaätigungsstange Bremse hi.	Varilla bomba freno post.
19	1149070 000	2		Bullone 6x20 ch rs	Bolt 6x20 ch rs	Boulon 6x20 ch rs	Bolzen 6x20 ch rs	Tornillo 6x20 ch rs
20	1313020 000	2		Dado autobloccante M6	Self locking nut M6	Ecrou de sécurité M6	Mutter, selbstsichernd M6	Tuerca de seguridad M6
21	2740500 000	2		Rondella 6x13	Washer 6x13	Rondelle 6x13	U.Scheibe 6x13	Arandela 6x13
22	3196801 000	2		Vite spurgo pinza	Special screw	Vis pour pince	Spezial schraube	Tornillo aliento pinza
23	014360240 000	1		Piastra insonorizzante pastiglie	Sound proofing plate	Plaque Insonorisant plaquettes	Schalldämpfend	Placa insonorizante pastillas
24	2569490 000	1		Pistoncino pompa D.32	Brake pliers piston D.32	Piston etrier D.32	Kolben für Pumpe D.32	Piston bomba D.32
25	015360065 000	1		Staffa supporto pinza	Caliper support bracket	Bride support étrier	Bremsattelbefestigung	Brida soporte pinza
26	2002710 000	1		Kit ricambi pompa freno	Kit (spare-parts)brake pump	Jeu pieces pompe frein	Reparatursatz Bremspumpe	Juego piezas bomba freno
27	014360258 000	1		Pastiglie per pinza	Brake pads	Plaquettes pince	Bremsbeläge hinten	Pastillas pinza
28	2008272 000	1		Kit ricambi pinza	Kit (spare parts)	Jeu pieces	Reparatursatz Zange	Juego piezas pinza
29	2008273 000	1		Kit ricambi pinza (perni grano)	Kit pivots (spare parts)	Jeu pieces (pivots)	Reparatursatz Zange (Zapfen)	Juego piezas pinza (pernos)
30	2525345 000	1		Pastiglie per pinza	Brake pads	Plaquettes pince	Bremsbeläge hinten	Pastillas pinza
31	2898121 000	1		Supporto pinza freno	Brake plier support	Support pince frein	Bremszange Halter	Soporte pinza freno
32	2541854 000	1		Perno ancoraggio pinza D=8	Plier pin D=8	Pivot ancrage etrier D=8	Zangshalter D=8	Varilla esp. Pinza D=8
33	2541856 000	1		Perno ancoraggio pinza D=9	Plier pin D=9	Pivot ancrage etrier D=9	Zangshalter D=9	Varilla esp. Pinza D=9
34	2569459 000	1		Pistoncino pompa D.30	Brake pliers piston D.30	Piston etrier D.30	Kolben für Pumpe D.30	Piston bomba D.30
35	2248810 000	1		Molla ritorno pedale freno	Return brake pedal spring	Ressort de retour frein	Bremspedal Feder	Muelle retorno palanca freno
36	1147015 000	1		Bullone M6x12	Bolt M6x12	Boulon M6x12	Bolzen M6x12	Tornillo M6x12
37	2569456 000	1		Pistoncino completo pompa	Piston Assy, pump	Piston compl. pompe	Kolben klpt. Pumpe	Piston completo bomba
38	2008268 000	1		Kit ricambi pompa freno	Kit (spare-parts)brake pump	Jeu pieces pompe frein	Reparatursatz Bremspumpe	Juego piezas bomba freno
39	2002707 000	1		Kit guarnizioni pompa	Master cyl. packings kit	Jeu joints maî tre cyl.	Dichtungensatz Hauptbremszylinder	Grupo juntas bomba
40	2557912 000	1		Piastrina fissaggio molla collettore	Retaining plate, manifold spring	Plaque de fixation ressort de coll.	Befestigungsplatte krümmerfeder	Pastilla de fijación del muelle colector
41	1154521 000	1		Bullone M8x16	Bolt M8x16	Boulon M8x16	Bolzen M8x16	Tornillo M8x16
42	2232206 000	1		Molla ferma pastiglie pinza	Brake pads spring for pliers	Ressort arret plaquettes	Haltefeder	Muelle pastillas pinza
43	2524442 000	1		Passacavo 6/8	Fair lead 6/8	Passe-fils 6/8	Kabelführung 6/8	Pasa-cable 6/8
44	2524443 000	1		Passacavo 6/6	Fair lead 6/6	Passe-fils 6/6	Kabelführung 6/6	Pasa-cable 6/6
45	3138010 000	1		Vite t.c.c.e. M6x25	Screw t.c.c.e. M6x25	Vis t.c.c.e. M6x25	Schraube t.c.c.e. M6x25	Tornillo t.c.c.e. M6x25
46	1313000 000	1		Dado 6x6 ch10	Nut 6x6 ch10	Ecrou 6x6 ch10	Mutter 6x6 ch10	Tuerca 6x6 ch10



Pos Loc Pos Ps Pos	Numero Number Numéro Número Nummer	Q.tà Q.ty Q.té M.ge C.ad	Nota Note Note Nota Anm.	Descrizione	Description	Dé signation	Beschreibung	Descripciò n
1	015370120 059	1		Silenziatore	Silencer	Silencieux	Schalldämpfer	Silenciador
2	015370020 000	1		Tubo scarico	Exh.pipe	Tuyau echapp.	Krummer	Tubo de escape
3	3138010 000	2		Vite t.c.c.e. M6x25	Screw t.c.c.e. M6x25	Vis t.c.c.e. M6x25	Schraube t.c.c.e. M6x25	Tornillo t.c.c.e. M6x25
4	2892101 000	2		Silent block marmitta	Silencer puffer	Silent block silencieux	Silent block Auspuff	Silent block escape
5	3164070 000	2		Vite flangiata 8x30	Flanged screw 8x30	Vis à brides 8x30	Flanschschraube 8x30	Tornillo rebordeado 8x30
6	015370110 000	1		Guarnizione scarico	Exhaust manifold gasket	Joint coll. Ech.	Dichtung Abgaskrü mmer	Junta colector de escape
7	1346905 000	2		Distanziale 9x12x10,5	Spacer 9x12x10,5	Entretoise 9x12x10,5	Distanzstück 9x12x10,5	Distanciador 9x12x10,5
8	2749550 000	2		Rondella 8x24	Washer 8x24	Rondelle 8x24	U.Scheibe 8x24	Arandela 8x24
9	1680814 000	1		Guarnizione marmitta	Exhaust gasket	Joint pot d'echappement	Dichtung	Goma silenciador
10	1514258 000	1		Fascetta	Clamp	Collier	Schelle	Abrazadera
11	1317020 000	2		Dado autoblocc. Basso M8	Nut M8	Ecrou M8	Mutter M8	Tuerca M8
12	015370178 200	1		Preformato silenziatore	Inner component, silencer	Pre-format silencieux	Daemmaterial	Fibra cartucho silencioso

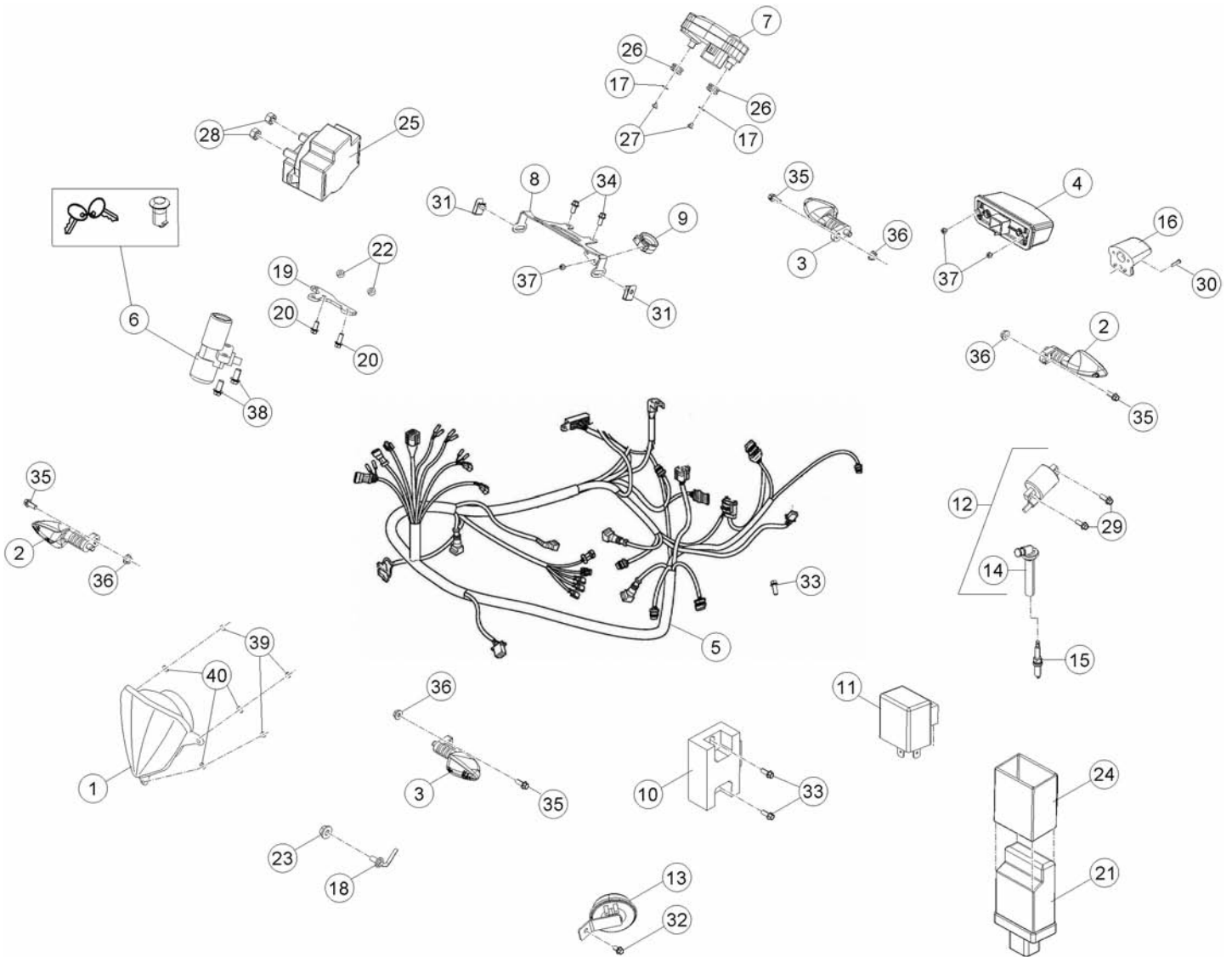


Tav.38



Pos	Numero	Q.tà	Nota	Descrizione	Description	Dé signation	Beschreibung	Descripciò n
Loc	Number	Q.ty	Note					
Pos	Numé ro	Q.té	Note					
Ps	Nú mero	M.ge	Nota					
Pos	Nummer	C.ad	Anm.					
1	1515360 000	1		Fascetta 25/45	Clamp 25/45	Collier 25/45	Schelle 25/45	Abrazadera 25/45
2	015380020 000	1		Manicotto scatola filtro	Filter box sleeve	Manchon boîte du filtre	Filtergehäuseummuffe	Manguito caja filtro
3	1515555 000	1		Fascetta 90-110	Clamp 90-110	Collier 90-110	Schelle 90-110	Abrazadera 90-110
4	024380010 000	1		Vite speciale	Special screw	Vis spéciale	Spezialschraube	Tornillo especial
5	2812775 052	1		Scatola filtro	Filter box	Boî tier du filtre	Luftfiltergehäuse	Caja del filtro
6	024380000 000	1		Elemento filtrante	Filtering element	Élément filtrant	Luftfilterelement	Filtro
7	1440040 000	1		Elastico fissaggio	Elastic rubber	Elastique de fixation	Befestigungsband	Elastico
8	1273194 052	1		Coperchio accesso a filtro	Air filter cover	Couvercle filtre	Deckel Luftfilterkasten	Tapa guardabarras tras. Filtro
9	1147015 000	2		Bullone M6x12	Bolt M6x12	Boulon M6x12	Bolzen M6x12	Tornillo M6x12
10	2524410 000	1		Paraschizzi scatola filtro	Filter box mudguard	Cache-taches boîte de filtre	Spritzschutz Luftfilter	Faldon goma caja filtro
11	1634510 000	1		Tappo in gomma	Rubber cap	Bouchon en caoutchouc	Gummiverschluß	Tapón de goma
12	3130580 000	2		Vite TTLIC 6x12 testa 12	Screw 6x12	Vis 6x12	Schraube 6x12	Tornillo ttilic 6.12 cabeza 12
13	1348858 000	2		Distanziale	Spacer	Entretoise	Distanzstück	Distanciador
14	1146501 000	1		Bullone M6x10	Bolt M6x10	Boulon M6x10	Bolzen M6x10	Tornillo M6x10

Tav.40

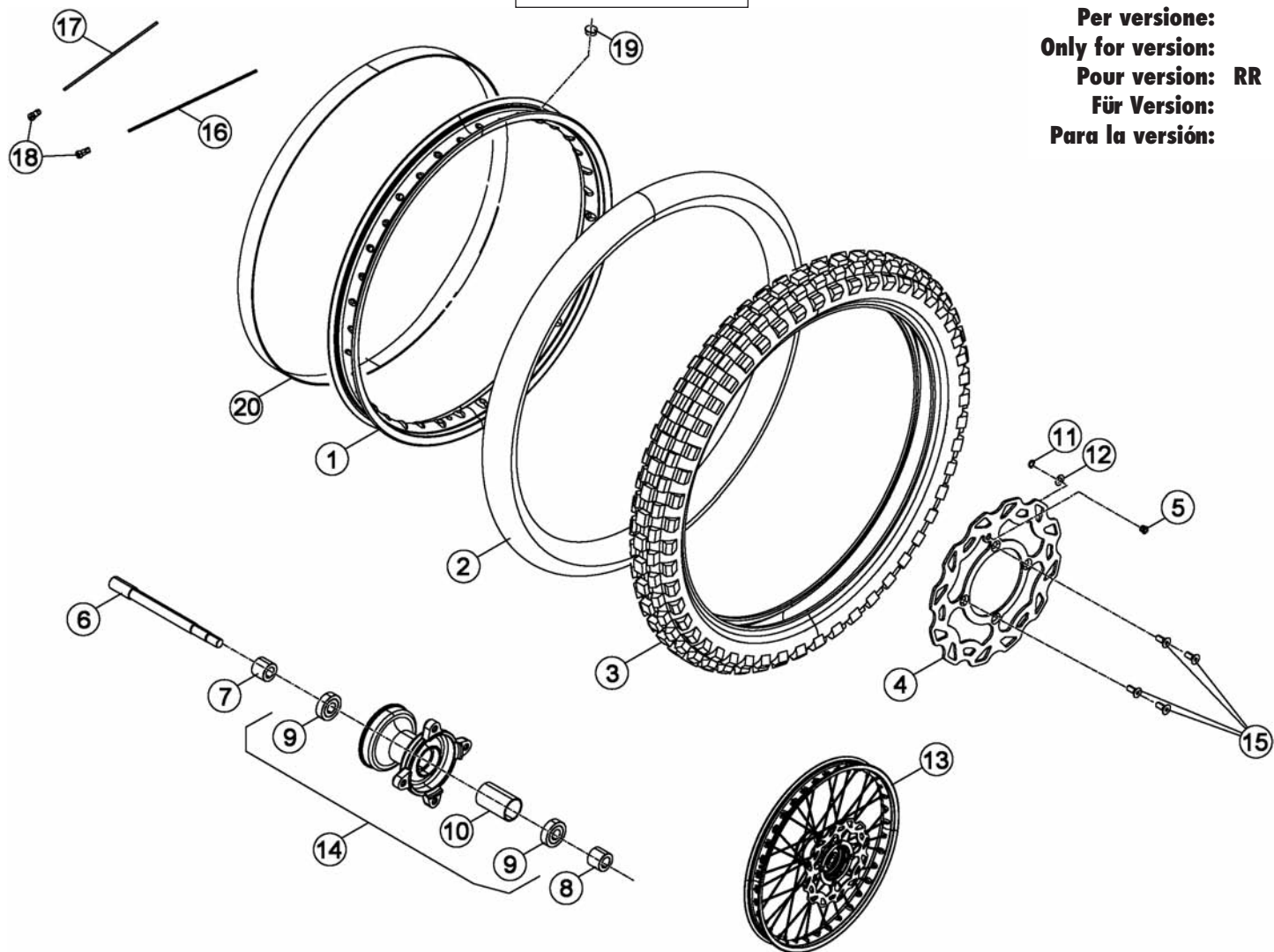


Tav.40

Pos Loc Pos Ps Pos	Numero Number Numéro Número Nummer	Q.tà Q.ty Q.té M.ge C.ad	Nota Note Note Nota Anm.	Descrizione	Description	Dé signation	Beschreibung	Descrìpiò n
1	1646210 000	1		Faro ant.	Headlamp	Projecteur	Scheinwerfer	Faro del.
2	020400600 000	2		Indicatore dir. ant. dx.-post. Sx	Turn signal R.H.front-L.H.rear	Clignotant av.dr.-ar.g.	Blink.Vorderer rechts-Hinterer links	Indicador del. der.-tras. izq.
3	020400610 000	2		Indicatore dir. ant. sx.-post. Dx	Turn signal L.H.front-R.H.rear	Clignotant av.g.-ar.dr.	Blink. Vorderer links-Hinterer rechts	Indicador del. izq.-tras. der.
4	1501872 000	1		Fanalino posteriore	Rear combination lamp	Feu AR.	Rücklicht	Piloto
5	015403300 000	1		Impianto centrale	Electric equipment	Installation centrale	Zentraler Kabelbaum	Instalacion central
6	024400080 000	1	RE	Commutatore a chiave	Key operated switch	Commutateur à clef	Zü ndschalter	Conmutador de llave
6	024400010 000	1	RR	Commutatore a chiave	Key operated switch	Commutateur à clef	Zü ndschalter	Conmutador de llave
7	015400700 000	1		Contachilometri digitale	Digital speedometer	Compteur-km digital	Digital Tachometer	Cuenta-kiló metros digital
8	024400310 026	1		Supporto kontakm	Speedom. bracket	Support compteur km.	Halter für Tachometer	Soporte cuentakiló metros
8	024400330 026	1	RE	Supporto kontakm	Speedom. bracket	Support compteur km.	Halter für Tachometer	Soporte cuentakiló metros
9	2524464 000	1		Passacavo	Grommet	Passe-câ ble	Kabeldurchgang	Pasacables
10	007400400 000	1		Regolatore	Regulator	Rég ulateur	Regler	Regulador
11	1884948 000	1		Intermittenza	Unit turn signal lamps	Disp. comm. clignot.	Blinkgeber	Disp. intermitentes
12	015400208 000	1		Bobina	Coil	Bobine	Spule	Bobina
13	007400500 000	1		Avvisatore acustico	Warning horn	Avertisseur sonore	Hupe	Claxon
14	2713556 000	1		Cappuccio candela	Spark plug cap	Capuchon/couvercle bougie	Zü ndkerzenkappe	Capuchón de la bujía
15	3404020 000	1		Candela Cr6 Hsa	Spark Plug Cr6 Hsa	Bougie Cr6 Hsa	Zü ndkerze Cr6 Hsa 125cm3	Bujía a Cr6 Hsa
16	2182060 000	1		Luce targa	Plate illumination	Éclairage De Plaque	Kennzeichen-Beleuchtung	Iluminación Placa
17	020408120 000	2		Distanziale 5x15	Spacer 5x15	Entretoise 5x15	Distanzstück 5x15	Distanciadador 5x15
18	2879013 000	1		Sensore REED	REED sensor	Sensor REED	Sensor	Sensor REED
19	024400120 005	1	RR	Supporto commutatore	Switch holder	Support commutateur	Halterung für Zü ndschloss	Soporte conmutador
19	024400030 005	1	RE	Supporto commutatore	Switch holder	Support commutateur	Halterung für Zü ndschloss	Soporte conmutador
20	3134400 000	2		Vite brugola tspce M6x20	Socket head screw M6x20	Vis allen tspce M6x20	Inbusschraube tspce M6x20	Tornillo de cabeza hexagonal tspce M6x20
21	015400100 000	1		Centralina elettronica	Electronic control unit (ECU)	Centrale	Elektronisches Steuergerät	Centralita electrónica
22	024400170 005	2	RR	Distanziale	Spacer	Entretoise	Distanzstück	Distanciadador
22	024400070 005	2	RE	Distanziale	Spacer	Entretoise	Distanzstück	Distanciadador
23	1317121 000	1		Dado speciale M8	Special nut M8	Ecrou spéciale M8	Spezialmutter M8	Tuerca especial M8
24	15400110 000	1		Gommino supporto centralina	Control unit cushion	Caoutchouc support centrale	Gummihalter Steuerung	Goma soporte centralita
25	015400400 000	1		Relè avviamento	Starter relay	Relais de demarrage	Anlassrelais	Relé de arranque
26	031400130 000	2		Gommino	Rubber buffer	Caoutchouc	Gummi	Goma
27	3126190 000	2		Vite M4x12 TCIC	Screw M4x12 TCIC	Vis M4x12 TCIC	Schraube M4x12 TCIC	Tornillo M4x12 TCIC
28	1313020 000	2		Dado autobloccante M6	Self locking nut M6	Ecrou de sécurité M6	Mutter, selbstsichernd M6	Tuerca de seguridad M6
29	1148025 000	2		Bullone 6x16 ch 8 rs	Bolt 6x16 ch 8 rs	Boulon 6x16 ch 8 rs	Bolzen 6x16 ch 8 rs	Tornillo 6x16 ch 8 rs
30	3123565 000	1		Vite 4,5x15 TCCCR	Screw 4,5x15 TCCCR	Vis 4,5x15 TCCCR	Schraube 4,5x15 TCCCR	Tornillo 4,5x15 TCCCR
31	2560311 000	2		Piastrina elastica M6	Spring plate M6	Plaque élastique M6	Plättchen M6	Pletina elástica M6
32	1147015 000	1		Bullone M6x12	Bolt M6x12	Boulon M6x12	Bolzen M6x12	Tornillo M6x12
33	1150010 000	2		Bullone M6x25	Bolt M6x25	Boulon M6x25	Bolzen M6x25	Tornillo M6x25
34	1146251 000	2	RE	Bullone flangiato M5x12	Head Flanged bolt M5x12	Boulon Bridé M5x12	Bundbolzen M5x12	Bulón con Brida M5x12
34	1147015 000	2	RR	Bullone M6x12	Bolt M6x12	Boulon M6x12	Bolzen M6x12	Tornillo M6x12
35	1148025 000	4		Bullone 6x16 ch 8 rs	Bolt 6x16 ch 8 rs	Boulon 6x16 ch 8 rs	Bolzen 6x16 ch 8 rs	Tornillo 6x16 ch 8 rs
36	1312550 000	4		Dado flangiato M6	Flanged nut M6	Ecrou bordé M6	Flanschmutter M6	Tuerca embridada M6
37	3123566 000	3		Vite autofilettante 4,5x9	Self tapping screw 4,5x9	Vis taraud 4,5x9	Schraube, Blech 4,5x9	Tornillo autorrosc. 4,5x9
38	3163923 000	2		Vite a strappo M8X12	Shear rivet M8X12	Vis a rupture M8X12	Bruchschraube M8X12	Remache M8X12
39	3126190 000	3		Vite M4x12 TCIC	Screw M4x12 TCIC	Vis M4x12 TCIC	Schraube M4x12 TCIC	Tornillo M4x12 TCIC
40	2734650 000	3		Rondella	Washer	Rondelle	U.Scheibe	Arandela

Tav.41

Per versione:
 Only for version:
 Pour version: RR
 Für Version:
 Para la versión:



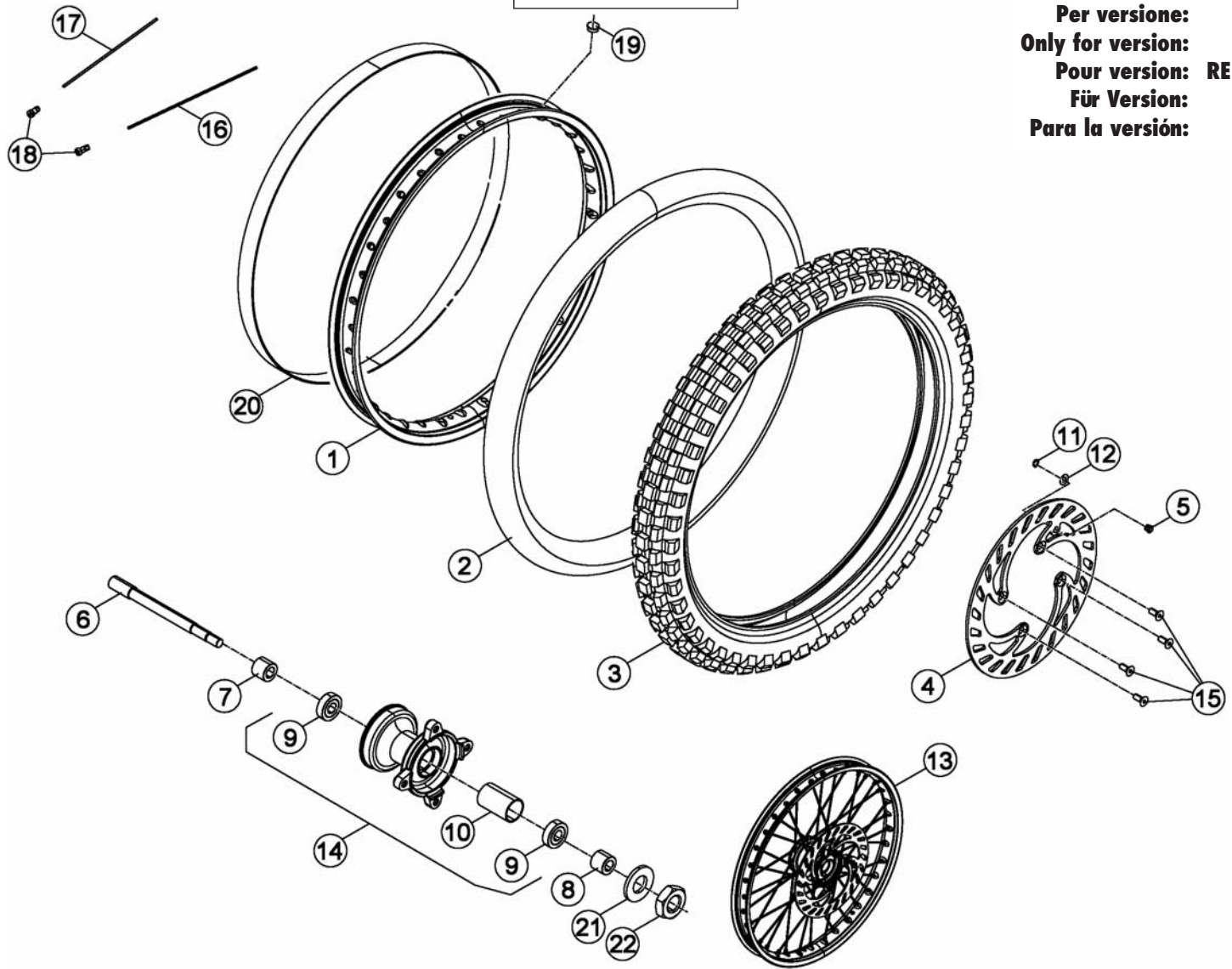
Pos Loc Pos Ps Pos	Numero Number Numé ro Número Nummer	Q.tà Q.ty Q.té M.ge C.ad	Nota Note Nota Anm.	Descrizione	Description	Dé signation	Beschreibung	Descriscì o n
1	1242934 059	1		Cerchio	Rim	Jante roue	Felge	Aro
2	024410130 000	1		Camera 2.50-21/2.75-21	Tube 2.50-21/2.75-21	Tube 2.50-21/2.75-21	Schlauch 2.50-21/2.75-21	Camara 2.50-21/2.75-21
3	024410120 000	1		Pneumatico 80/90-21	Tyre 80/90-21	Pneu 80/90-21	Reifen 80/90-21	Neumático 80/90-21
4	024410010 000	1		Disco freno ant.	Front brake disk	Disque frein avant	Vorderbrems Scheibe	Disco freno delantero
5	024410050 000	1		Magnete per sensore HALL	Sensor HALL magneto	Magneto capteur HALL	Magnet für Sensor	Magneto sensor HALL
6	014411000 000	1		Perno ruota anteriore	Front wheel spindle	Pivot roue AV.	Vorderradzapfen	Perno rueda delantera
7	014410220 000	1		Distanziale mozzo ant. Dx	RH front hub spacer	Entretoise moyeu avant D.	Distanzstück vorderer r.	Distanciad or del. der.
8	014410210 000	1		Distanziale mozzo ant. Sx	LH front hub spacer	Entretoise moyeu avant G.	Distanz li	Distanciad or del. Izq.
9	1296005 000	2		Cuscinetto 17x40x12	Bearing 17x40x12	Roulement 17x40x12	Lager 17x40x12	Cojinete 17x40x12
10	1362728 000	1		Distanziale int. mozzo anter.	Front hub inner spacer	Entretoise int. moyeu avant	Distanz Scheibe	Distanciad or int. buje del.
11	2822660 000	1		Seeger 9E	Seeger 9E	Seeger 9E	Seegerring 9E	Seeger 9E
12	2758080 000	1		Rondella spess. 9x13x0,4	Washer 9x13x0,4	Rondelle epaisseur 9x13x0,4	Scheibe 9x13x0,4	Arandela 9x13x0,4
13	015410040 059	1		Ruota anteriore	Fr.wheel	Roue AV.	Vorderrad	Rueda delantera
14	014411040 059	1		Mozzo anteriore	Fr. hub	Muyeu AV.	Nabe	Buje del.
15	3163922 000	4		Vite TSPCE 8x16	Screw 8x16	Vis 8x16	Schraube 8x16	Tornillo
16	024410020 059	18		Raggio D.3X240 C.150°C.5	Spoke D.3X240 C.150°C.5	Rayon D.3X240 C.150°C.5	Speiche D.3X240 C.150°C.5	Radio D.3X240 C.150°C.5
17	024410030 059	18		Raggio D.3X38 C.150°C.4,2	Spoke D.3X38 C.150°C.4,2	Rayon D.3X38 C.150°C.4,2	Speiche D.3X38 C.150°C.4,2	Radio D.3X38 C.150°C.4,2
18	2310100 000	36		Nipples	Nipples	Nipples	Nippel	Nipples
19	024412020 000	1		Tappo protezione	Protection cap	Capuchon de protection	Schutzstopfen	Tapa proteccì o n
20	1538200 000	1		Flap 21x25	Bead 21x25	Flap 21x25	Felgenband 21x25	Flap cinta tapa radios 21.25



Beta
the play bike

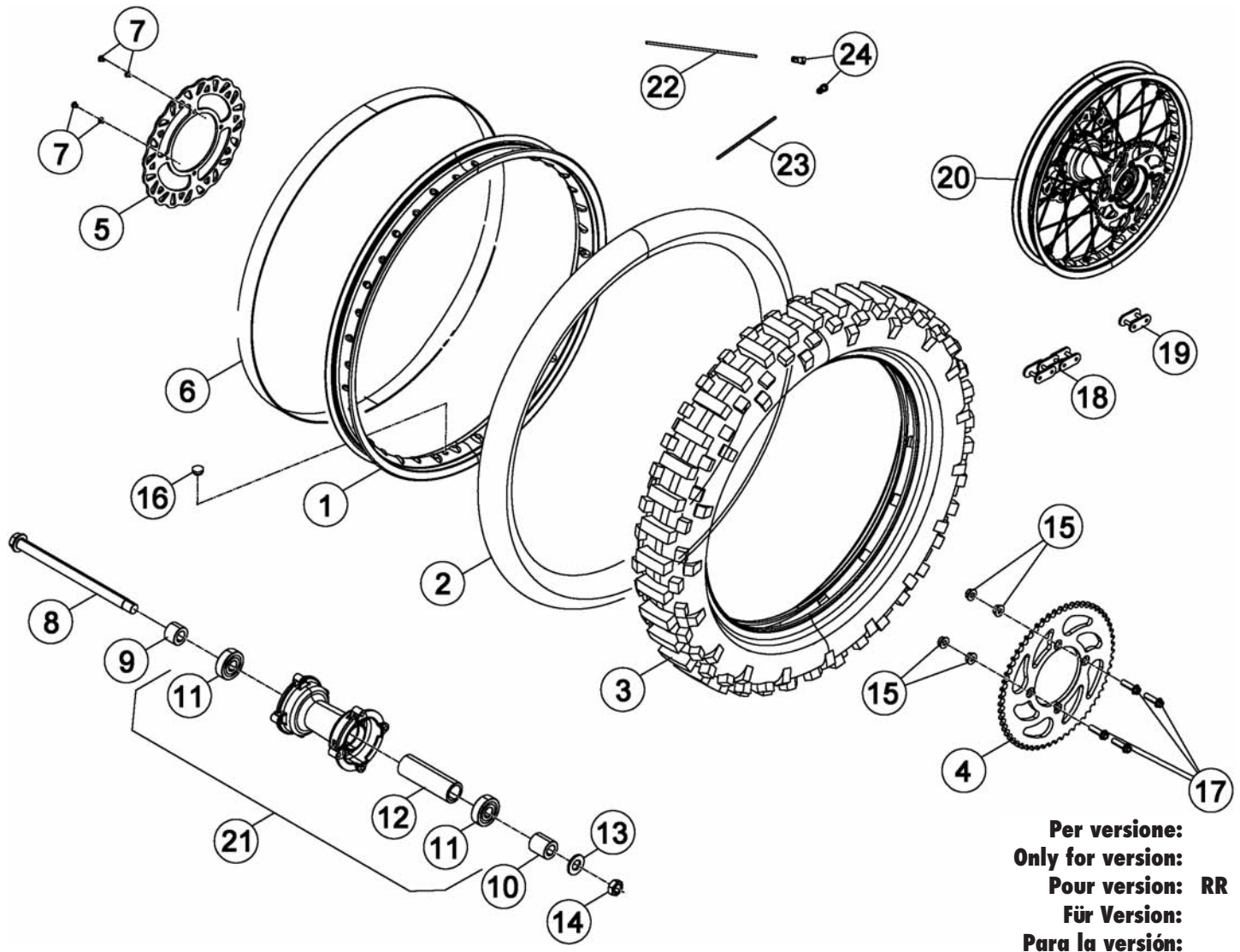
Tav.41

Per versione:
 Only for version:
 Pour version: RE
 Für Version:
 Para la versión:



Pos	Numero	Q.tà	Nota	Descrizione	Description	Dé signation	Beschreibung	Descripció n
Loc	Number	Q.ty	Note					
Pos	Numé ro	Q.té	Note					
Ps	Nú mero	M.ge	Nota					
Pos	Nummer	C.ad	Anm.					
1	1242952 000	1		Cerchio 21.1,6 -36	Rim 21.1,6 -36	Jante roue 21.1,6 -36	Felge 21.1,6 -36	Aro 21.1,6 -36
2	024410130 000	1		Camera 2.50-21/2.75-21	Tube 2.50-21/2.75-21	Tube 2.50-21/2.75-21	Schlauch 2.50-21/2.75-21	Camara 2.50-21/2.75-21
3	1279136 000	1		Copertura 90-90-21	Cover 90-90-21	Couvercle 90-90-21	Abdeckung 90-90-21	Cubierta 90-90-21
4	1339282 000	1		Disco freno anteriore	Front brake disk	Disque Frein AV.	Vordere Bremsscheibe	Disco freno del.
5	024410050 000	1		Magnete per sensore HALL	Sensor HALL magneto	Magneto capteur HALL	Magnet für Sensor	Magneto sensor HALL
6	014410010 000	1		Perno ruota anteriore	Front wheel spindle	Pivot roue AV.	Vorderradzapfen	Perno rueda delantera
7	014410050 000	1		Distanziale dx.	R.H. spacer	Entretoise droite	Rechtes Distanzstück	Distanciador Der.
8	014410020 000	1		Distanziale mozzo post. Sx	LH rear hub spacer	Entretoise moyeu arriere G.	Distanz re	Distanciador buje tras. lza.
9	1296005 000	2		Cuscinetto 17x40x12	Bearing 17x40x12	Roulement 17x40x12	Lager 17x40x12	Cojinete 17x40x12
10	1362728 000	1		Distanziale int. mozzo anter.	Front hub inner spacer	Entretoise int. moyeu avant	Distanzscheibe	Distanciador int. buje del.
11	2822660 000	1		Seeger 9E	Seeger 9E	Seeger 9E	Seegerring 9E	Seeger 9E
12	2758080 000	1		Rondella spess. 9x13x0,4	Washer 9x13x0,4	Rondelle epaisseur 9x13x0,4	Scheibe 9x13x0,4	Arandela 9x13x0,4
13	015410020 057	1		Ruota anteriore	Fr.wheel	Roue AV.	Vorderrad	Rueda delantera
14	014411040 059	1		Mozzo anteriore	Fr. hub	Moyeu AV.	Nabe	Buje del.
15	3163922 000	4		Vite TSPCE 8x16	Screw 8x16	Vis 8x16	Schraube 8x16	Tornillo
16	2723981 000	18		Raggio 3x240	Spoke 3x240	Rayon 3x240	Speiche 3x240	Radio 3x240
17	2723982 000	18		Raggio 3x242	Spoke 3x242	Rayon 3x242	Speiche 3x242	Radio 3x242
18	2310100 000	36		Nipples	Nipples	Nipples	Nippel	Nipples
19	024412020 000	1		Tappo protezione	Protection cap	Capuchon de protection	Schutzstopfen	Tapa protecció n
20	1538200 000	1		Flap 21x25	Bead 21x25	Flap21x25	Felgenband 21x25	Flap cinta tapa radios 21.25
21	2761570 000	1		Rondella inox	Washer Inox	Rondelle Inox	U.Scheibe Inox	Arandela Inox
22	1329550 000	1		Dado 15.1,25.10	Nut 15.1,25.10	Ecrou 15.1,25.10	Mutter 15.1,25.10	Tuerca 15.1,25.10

Tav.42



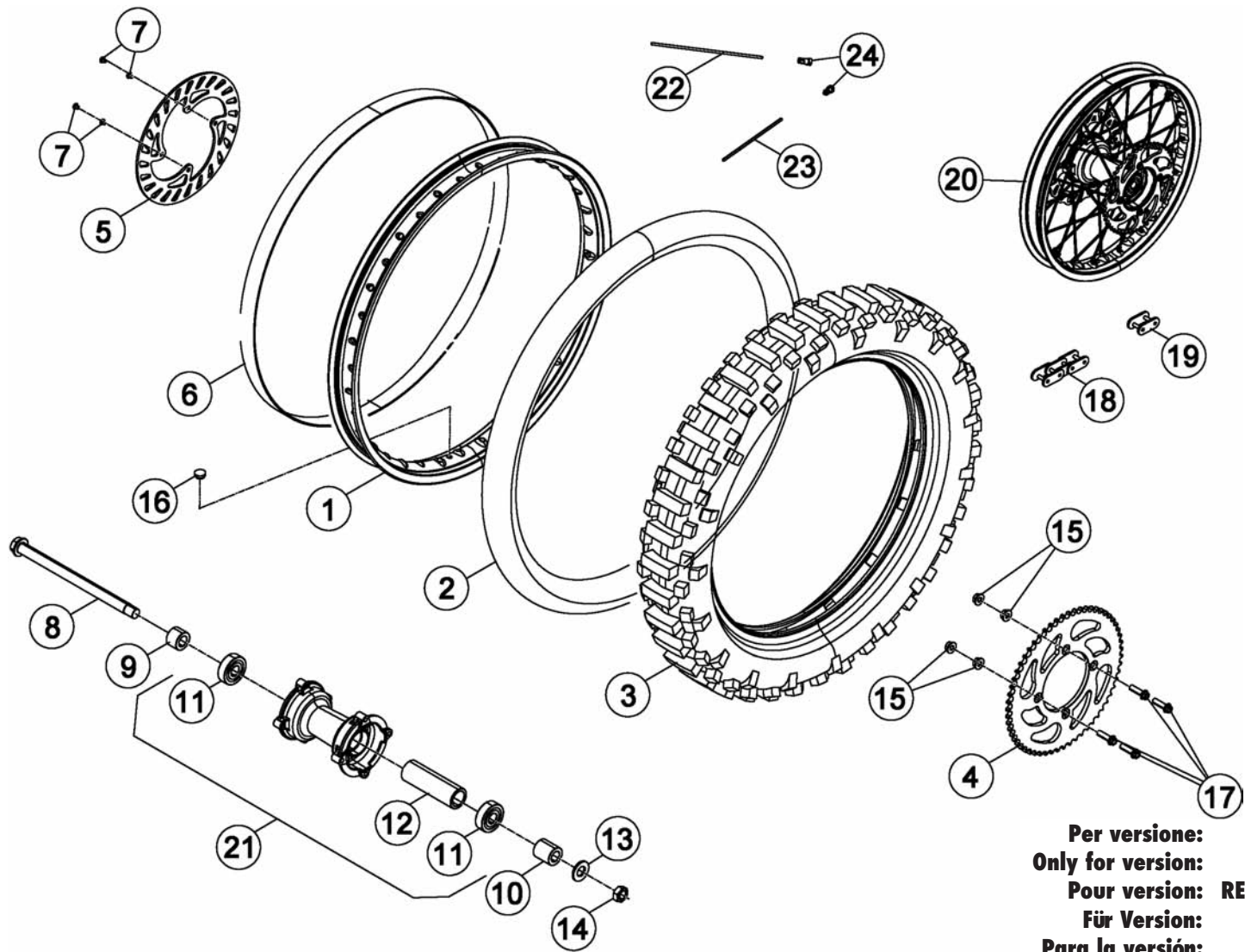
Per versione:
 Only for version:
 Pour version: RR
 Für Version:
 Para la versión:

Pos Loc Pos Ps Pos	Numero Number Numéro Número Nummer	Q.tà Q.ty Q.té M.ge C.ad	Nota Note Note Nota Anm.	Descrizione	Description	Dé signation	Beschreibung	Descripció n
1	1242943 059	1		Cerchio	Rim	Jante roue	Felge	Aro
2	024420240 000	1		Camera d' aria 3 50-18	Air tube 3 50-18	Châ mbre à air 3 50-18	Luftreifen 3 50-18	Cámara de aire 3 50-18
3	024420230 000	1		Pneumatico 3 50-18	Tyre 3 50-18	Pneu 3 50-18	Reifen 3 50-18	Neumático 3 50-18
4	1289636 000	1		Corona z.54 1/2x5/16	Ring gear z.54 1/2x5/16	Couronne z.54 1/2x5/16	Zahnkranz z.54 1/2x5/16	Corona z.54 1/2x5/16
5	024420010 000	1		Disco freno post.	Rear brake disc	Disque frein arr.	Bremsscheibe	Disco freno trasero
6	1536000 000	1		Flap 17/18x25	Bead 17/18x25	Flap 17/18x25	Felgenband 17/18x25	Flap cinta tapa radios 17/18x25
7	3130476 000	4		Vite TBCE 6x16	Screw 6x16	Vis 6x16	Schraube 6x16	Tornillo
8	2555621 000	1		Perno ruota posteriore	Rear wheel pin	Pivot roue arrière	Hinterradbolzen	Perno rueda trasera
9	1385728 000	1		Distanziale int. mozzo anter.	Front hub inner spacer	Entretoise int. moyeu avant	Distanzscheibe	Distanciadador int. buje del.
10	1385737 000	1		Distanziale mozzo post.	Spacer rear hub	Entretoise moyeu arriere	Distanzscheibe	Dist. buje tras. der. l/corona
11	1297005 000	2		Cuscinetto stagno 17x47x14	Ball bearing 17x47x14	Roulement etanche 17x47x14	Kugellager 17x47x14	Cojinete blindado 17x47x14
12	1362727 000	1		Distanziale int. mozzo poster.	Rear hub inner spacer	Entretoise int. moyeu arriere	Distanzscheibe	Distanciadador int. Buje tras.
13	2771210 000	1		Rondella 17x33x3	Washer 17x33x3	Rondelle 17x33x3	Scheibe 17x33x3	Arandela 17x33x3
14	1329600 000	1		Dado 16x1,5	Nut 16x1,5	Ecrou 16x1,5	Mutter 16x1,5	Tuerca 16x1,5
15	1317031 000	4		Dado M8 autobloc -conelock-	Nut M8	Ecrou M8	Mutter M8	Tuerca M8
16	024412020 000	1		Tappo protezione	Protection cap	Capuchon de protection	Schutzstopfen	Tapa protección
17	3164080 000	4		Vite flangiata 8x28	Screw 8x28	Vis avec bride 8x28	Schraube 8x28	Tornillo especial 8.28
18	015420010 000	1		Catena 1/2.5/16 P.134	Chain 1/2.5/16 P.134	Chaî ne 1/2.5/16 P.134	Kette 1/2.5/16 P.134	Cadena 1/2.5/16 P.134
19	2211180 000	1		Maglia congiunzione 1/2x5/16	Connecting link 1/2x5/16	Maillon jonction 1/2x5/16	Kettenschloss 1/2x5/16	Enganche cadena 1/2x5/16
20	015420020 059	1		Ruota posteriore	Rear wheel	Roue AR.	Hinterrad	Rueda trasera
21	2208050 059	1		Mozzo posteriore	Rear Hub	Moyeu Ar.	Hinterradnabe	Cubo trasero
22	024420020 059	27		Raggio 3,5.203 C.150 C 4,2	Spoke 3,5.203 C.150 C 4,2	Rayon 3,5.203 C.150 C 4,2	Speiche 3,5.203 C.150 C 4,2	Radio 3,5.203 C.150 C 4,2
23	024420030 059	9		Raggio 3,5.206 C.150 C 4,2	Spoke 3,5.206 C.150 C 4,2	Rayon 3,5.206 C.150 C 4,2	Speiche 3,5.206 C.150 C 4,2	Radio 3,5.206 C.150 C 4,2
24	2310110 000	36		Nipples ø3,5	Nipples ø3,5	Nipples ø3,5	Nippel ø3,5	Nipples 3,5



Beta
the play bike

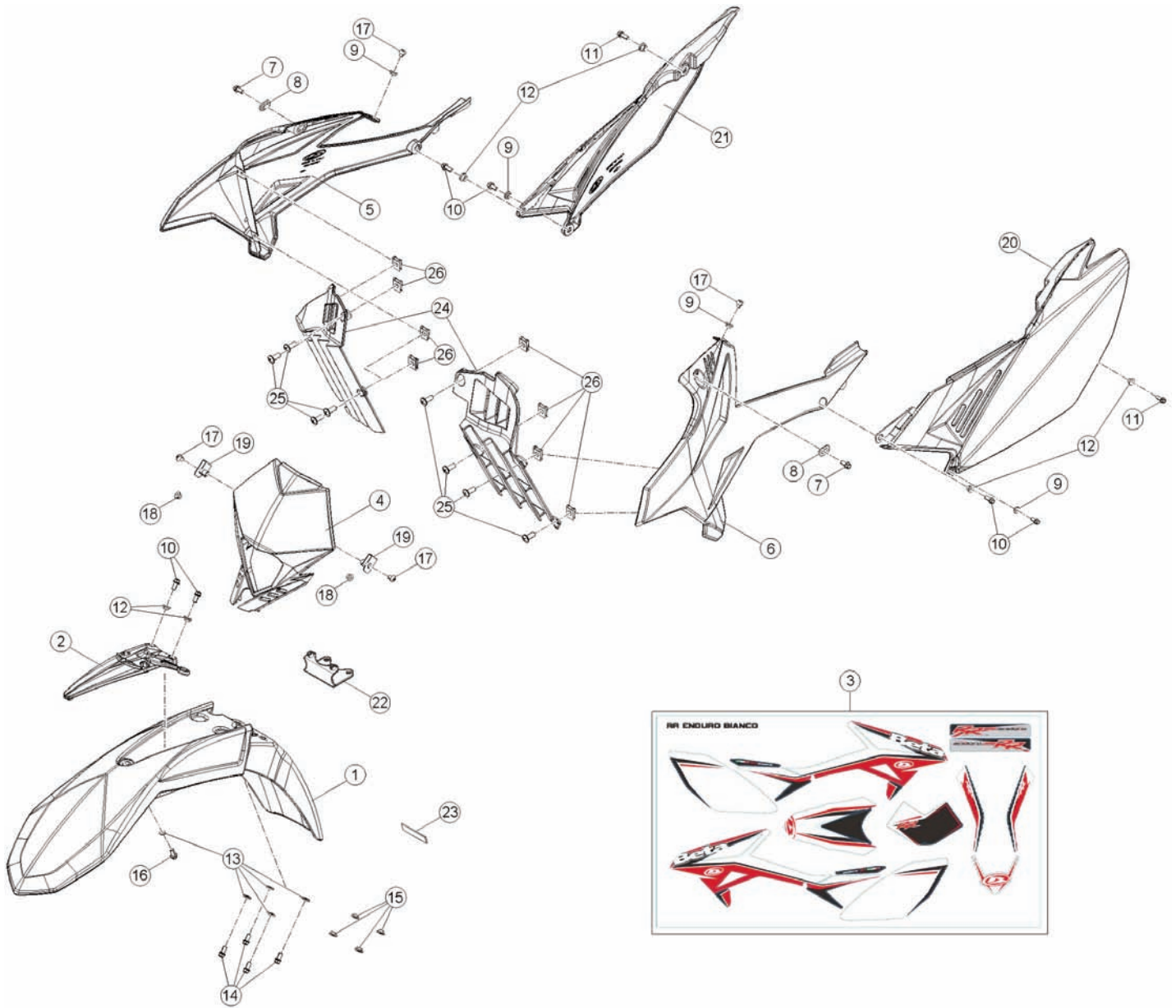
Tav.42



Per versione:
Only for version:
Pour version: RE
Für Version:
Para la versión:

Pos Loc Pos Ps Pos	Numero Number Numé ro Nú mero Nummer	Q.tà Q.ty Q.té M.ge C.ad	Nota Note Note Nota Anm.	Descrizione	Description	Dé signation	Beschreibung	Descrìp c i ò n
1	1242953 000	1		Cerchio 18,1,85 -36	Rim 18,1,85 -36	Jante roue 18,1,85 -36	Felge 18,1,85 -36	Aro 18,1,85 -36
2	024420240 000	1		Camera d' aria 3 50-18	Air tube 3 50-18	Châ mbre à air 3 50-18	Luftreifen 3 50-18	Cá mara de aire 3 50-18
3	1281434 000	1		Copertura 120-90-18	Cover 120-90-18	Couvercle 120-90-18	Abdeckung 120-90-18	Cubierta 120-90-18
4	1289637 000	1		Corona z.54 1/2x5/16	Ring gear z.54 1/2x5/16	Couronne z.54 1/2x5/16	Zahnkranz z.54 1/2x5/16	Corona z.54 1/2x5/16
5	1339415 000	1		Disco freno posteriore	Rear brake disk	Disque frein arriè re	Hinterbrems Scheibe	Disco freno trasero
6	1536000 000	1		Flap 17/18x25	Bead 17/18x25	Flap 17/18x25	Felgenband 17/18x25	Flap cinta tapa radios 17/18x25
7	3130476 000	4		Vite TBCE 6x16	Screw 6x16	Vis 6x16	Schraube 6x16	Tornillo
8	2555621 000	1		Perno ruota posteriore	Rear wheel pin	Pivot roue arriè re	Hinterradbolzen	Perno ruota trasera
9	1385728 000	1		Distanziale int, mozzo anter.	Front hub inner spacer	Entretoise int. moyeu avant	Distanzscheibe	Distanciad or int. buje del.
10	1385737 000	1		Distanziale mozzo post.	Spacer rear hub	Entretoise moyeu arriere	Distanzscheibe	Dist. buje tras. der. l/corona
11	1297005 000	2		Cuscinetto stagno 17x47x14	Ball bearing 17x47x14	Roulement etanche 17x47x14	Kugellager 17x47x14	Cojinete blindado 17x47x14
12	1362727 000	1		Distanziale int, mozzo poster.	Rear hub inner spacer	Entretoise int. moyeu arriere	Distanzscheibe	Distanciad or int. buje tras.
13	2771210 000	1		Rondella 17x33x3	Washer 17x33x3	Rondelle 17x33x3	Scheibe 17x33x3	Arandela 17x33x3
14	1329600 000	1		Dado 16x1,5	Nut 16x1,5	Ecrou 16x1,5	Mutter 16x1,5	Tuerca 16x1,5
15	1317031 000	4		Dado M8 autobloc -conelock-	Nut M8	Ecrou M8	Mutter M8	Tuerca M8
16	024412020 000	1		Tappo protezione	Protection cap	Capuchon de protection	Schutzstopfen	Tapa protecc i ó n
17	3164080 000	4		Vite flangiata 8x28	Screw 8x28	Vis avec bride 8x28	Schraube 8x28	Tornillo especial 8.28
18	015420010 000	1		Catena 1/2.5/16 P.134	Chain 1/2.5/16 P.134	Chaî ne 1/2.5/16 P.134	Kette 1/2.5/16 P.134	Cadena 1/2.5/16 P.134
19	2211180 000	1		Maglia congiunzione 1/2x5/16	Connecting link 1/2x5/16	Maillon jonction 1/2x5/16	Kettenschloss 1/2x5/16	Enganche cadena 1/2x5/16
20	015420030 057	1		Ruota posteriore	Rear wheel	Roue AR.	Hinterrad	Rueda trasera
21	2208050 059	1		Mozzo posteriore	Rear Hub	Moyeu Ar.	Hinterradnabe	Cubo trasero
22	2724811 000	27		Raggio 3,5x203 c.150	Spoke 3,5x203 c.150	Rayon 3,5x203 c.150	Speiche 3x203 c.150	Rayo 3,5x203 c. 150
23	2724812 000	9		Raggio 3,5x206 c.150	Spoke 3,5x206 c.150	Rayon 3,5x206 c.150	Speiche 3x206 c.150	Rayo 3,5x206 c. 150
24	2310110 000	36		Nipples ø3,5	Nipples ø3,5	Nipples ø3,5	Nippel ø3,5	Nipples 3,5

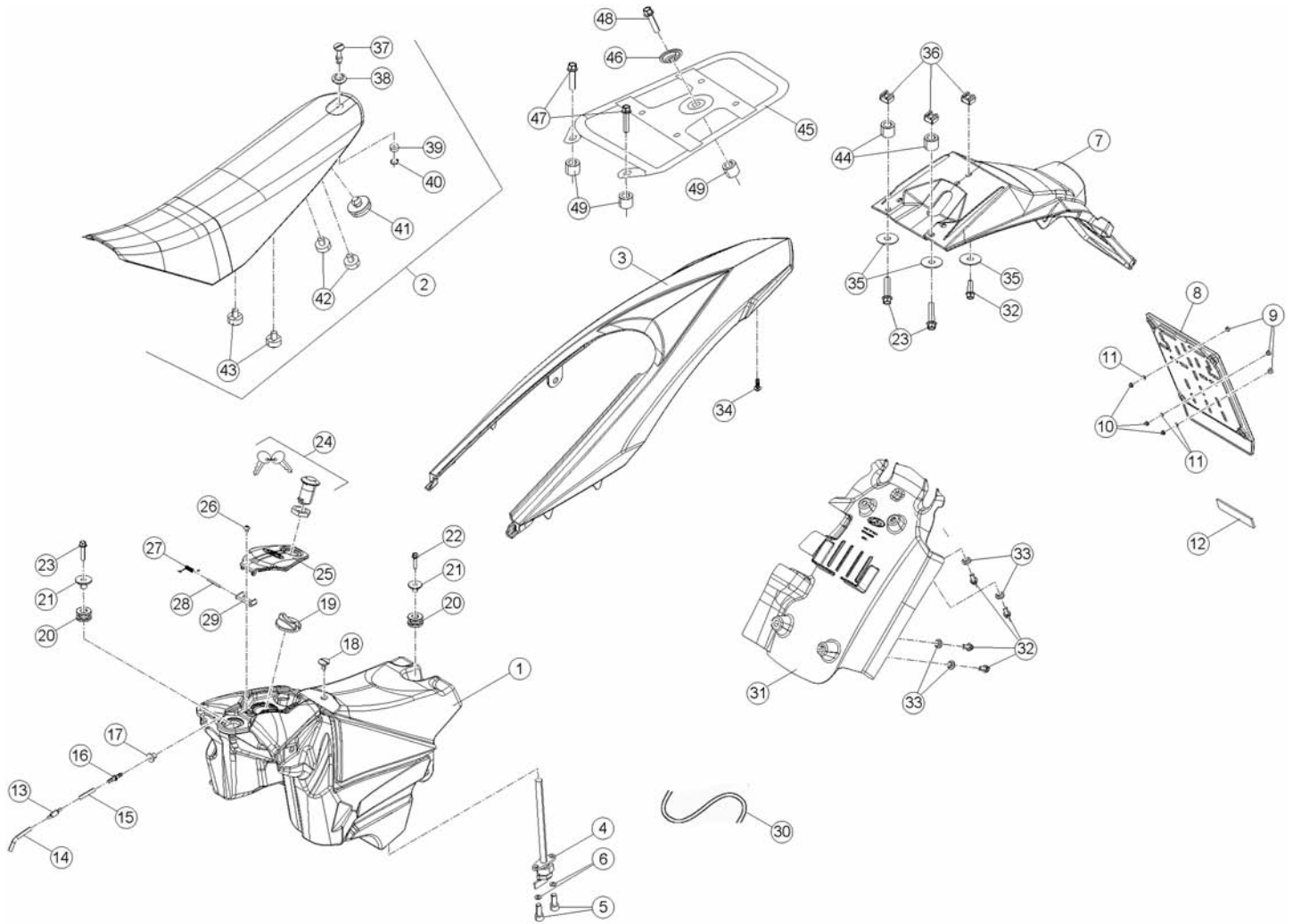
Tav.43



Tav.43

Pos Loc Pos Ps Pos	Numero Number Numéro Número Nummer	Q.tà Q.ty Q.té M.ge C.ad	Nota Note Note Nota Anm.	Descrizione	Description	Dé signation	Beschreibung	Descrìpiòn
1	014431041 051	1	RE	Parafango anteriore (BIANCO)	Front mudguard (WHITE)	Garde-boue AV. (BLANC)	Vorderes Schutzblech (WEISS)	Guardabarros delantero (BLANCO)
1	021430401 051	1	RR	Parafango anteriore (BIANCO)	Front mudguard (WHITE)	Garde-boue AV. (BLANC)	Vorderes Schutzblech (WEISS)	Guardabarros delantero (BLANCO)
1	021430401 097	1	RR	Parafango	Mudguard	Garde -boue	Kotflügel	Guardabarros
2	014431081 059	1		Supporto parafango	Fender stay	Appui aile	Kotflügelstuetze	Soporte de guardabarros
3	015433218 051	1	RE	Kit decalco bianco	White trimmings kit	Jeu enjoliv. blanc	Zierstreifensatz Weiss	Emblemas blanco
3	015433208 097	1	RR	Kit decalco rosso	Red trimmings kit	Jeu enjoliv. Rouge	Zierstreifensatz Rot	Emblemas rojo
3	015433208 051	1	RR	Kit decalco bianco	White trimmings kit	Jeu enjoliv. blanc	Zierstreifensatz Weiss	Emblemas blanco
4	014430401 051	1	RE	Mascherina portafaro	Headlight holder	Cache porte-phare	Lampenmaske	Portafaro ant. con adhesivo
4	020430501 051	1	RR	Mascherina portafaro	Headlight holder	Cache porte-phare	Lampenmaske	Portafaro ant. con adhesivo
5	024430011 097	1		Convogliatore Dx ROSSO	R. side panel RED	Flanc D. ROUGE	Flanke R. ROT	Lateral Der. ROJO
5	024430011 051	1	RR-RE	Convogliatore Dx BIANCO	R. side panel WHITE	Flanc D. BLANC	Flanke R. WEISS	Lateral Der. BLANCO
6	024430001 097	1	RR	Convogliatore Sx ROSSO	L. side panel RED	Flanc G. ROUGE	Flanke L. ROT	Lateral Izq. ROJO
6	024430001 051	1	RR-RE	Convogliatore Sx BIANCO	L. side panel WHITE	Flanc G. BLANC	Flanke L. WEISS	Lateral Izq. BLANCO
7	3130580 000	2		Vite TTLIC 6x12 testa 12	Screw 6x12	Vis 6x12	Schraube 6x12	Tornillo tlic 6.12 cabeza 12
8	020430120 000	2		Distanziale	Spacer	Entretoise	Distanzstück	Distanciadór
9	1354820 000	4		Distanziale 6,5x9,0x13,5	Spacer 6,5x9,0x13,5	Entretoise 6,5x9,0x13,5	Distanzstück 6,5x9,0x13,5	Distanciadór 6,5x9,0x13,5
10	1148025 000	6		Bullone 6x16 ch 8 rs	Bolt 6x16 ch 8 rs	Boulon 6x16 ch 8 rs	Bolzen 6x16 ch 8 rs	Tornillo 6x16 ch 8 rs
11	1149070 000	2		Bullone 6x20 ch rs	Bolt 6x20 ch rs	Boulon 6x20 ch rs	Bolzen 6x20 ch rs	Tornillo 6x20 ch rs
12	1362000 000	6		Distanziale	Spacer	Entretoise	Distanzstück	Distanciadór
13	2742000 000	5		Rondella 6x18	Washer 6x18	Rondelle 6x18	U.Scheibe 6x18	Arandela 6x18
14	1148025 000	4	RR	Bullone 6x16 ch 8 rs	Bolt 6x16 ch 8 rs	Boulon 6x16 ch 8 rs	Bolzen 6x16 ch 8 rs	Tornillo 6x16 ch 8 rs
14	1149070 000	4	RE	Bullone 6x20 ch rs	Bolt 6x20 ch rs	Boulon 6x20 ch rs	Bolzen 6x20 ch rs	Tornillo 6x20 ch rs
15	014430120 000	4	RE	Distanziale 7x10x7,5	Spacer 7x10x7,5	Entretoise 7x10x7,5	Distanzstück 7x10x7,5	Distanciadór 7x10x7,5
16	1146501 000	1		Bullone M6x10	Bolt M6x10	Boulon M6x10	Bolzen M6x10	Tornillo M6x10
17	3195510 000	4		Vite TBCE M6x12	Screw TBCE M6x12	Vis TBCE M6x12	Schraube TBCE M6x12	Tornillo TBCE M6x12
18	014430410 000	2	RR	Distanziale	Spacer	Entretoise	Distanzstück	Distanciadór
19	2560311 000	2		Piastrina elastica M6	Spring plate M6	Plaquette é lastique M6	Plättchen M6	Pletina elástica M6
20	024430021 051	1	RR	Fiancata portanumero dx	RH side panel	Cote lateral droite porte-numero	Nummershalterseite re.	Flanco lateral derecho
20	024430021 059	1	RE	Fiancata portanumero dx	RH side panel	Cote lateral droite porte-numero	Nummershalterseite re.	Flanco lateral derecho
21	024430031 051	1	RR	Fiancata portanumero sx	LH side panel	Cote lateral gauche porte-numero	Nummershalterseite li.	Flanco lateral izquierdo
21	024430031 059	1	RE	Fiancata portanumero sx	LH side panel	Cote lateral gauche porte-numero	Nummershalterseite li.	Flanco lateral izquierdo
22	014430090 005	1	RE	Staffa supporto parafango	Mudguard bracket	Bride support garde -boue	Kotflü geltragbü gel	Brida soporte guardabarros
23	1233062 000	2		Catadiottro laterale	Lateral reflector	Catadioptré latéral	Rückstrahler seitlich	Catafaros lateral
24	015430428 259	1		Griglie serbatoio	Tank grills	Grilles reservoir	Tankverkleidung	Junta deposito
25	3129850 000	8		Vite t.t.l.c. M5x12	Screw t.t.l.c. M5x12	Vis t.t.l.c. M5x12	Schraube t.t.l.c. M5x12	Tornillo t.t.l.c. M5x12
26	2558065 000	8		Clip M5	Clip M5	Clip M5	Clip M5	Clip M5

Tav.43A



Tav.43A

Pos Loc Pos Ps Pos	Numero Number Numé ro Número Nummer	Q.tà Q.ty Q.té M.ge C.ad	Nota Note Note Nota Anm.	Descrizione	Description	Dé signation	Beschreibung	Descrìpziò n
1	021430001 059	1		Serbatoio	Fuel tank	Réervoir carburant	Kraftstofftank	Deposito gasolina
2	015430020 000	1		Sella completa	Saddle assy.	Selle complete	Sitzbank kpl.	Sillì n completo
3	024430041 051	1	RR	Parafango posteriore (BIANCO)	Rear mudguard (WHITE)	Garde-boue AR. (BLANC)	Hinterradkotflügel (WEISS)	Guardabarros tras. (BLANCO)
3	015430031 051	1	RE	Parafango posteriore (BIANCO)	Rear mudguard (WHITE)	Garde-boue AR. (BLANC)	Hinterradkotflügel (WEISS)	Guardabarros tras. (BLANCO)
4	020430070 000	1		Rubinetto benzina	Fuel cock.	Robinet melange	Kraftstoffhahn	Grifo mezcla
5	3129910 000	2		Vite 5x12	Screw 5x12	Vis 5x12	Schraube 5x12	Tornillo 5x12
6	2736000 000	2		Rondella 5x11	Washer 5x11	Rondelle 5x11	U.Scheibe 5x11	Arandela 5x11
7	2598470 159	1		Portatarga	Plate holder	Porte-plaque	Kenntzeichenträger	Porta matr.
8	018430101 059	1		Portatarga	Plate holder	Porte-plaque	Kenntzeichenträger	Porta matr.
9	3129860 000	3		Vite M5x16 TTLIC	Screw M5x16 TTLIC	Vis M5x16 TTLIC	Schraube M5x16 TTLIC	Tornillo M5x16 TTLIC
10	131010 000	3		Dado autobloccante M5	Self locking nut M5	Ecrou de sécurité M5	Mutter, selbstsichernd M5	Tuerca de seguridad M5
11	2736500 000	3		Rondella Ø5	Washer Ø5	Rondelle Ø5	U.Scheibe Ø5	Arandela Ø5
12	1233086 000	1		Catadiottro posteriore	Rear reflector	Catadioptré AR.	Rückstrahler hinten	Catafaro tras.
13	3102170 000	1		Valvola sfianto serbatoio	Reservoir breather valve	Reniflard réervoir	Behälterentlüftungsventil	Válvula alivio depósito
14	021430070 000	1		Tubo valvola sfianto-raccordo	Bleeder valve-union pipe	Tuyau soupape-Raccord purge	Leitung Entlüftungsventil-anschluß	Tubo válvula purga de aire-Unión
15	021430060 000	1		Tubo serbatoio-valvola sfianto	Tank-breather valve pipe	Tuyau réervoir-soupape reniflard	Tankleitung- Behälterentlüftungsventil	Tubo radiador-válvula alivio
16	2711320 000	1		Raccordo per cuffia	Cup fitting	Raccord pour recueil huile	Plattenanschlußstück	Racor para envoltura
17	1633785 000	1		Gommino	Rubber buffer	Caoutchouc	Gummi	Goma
18	3189010 000	1		Vite spec. bloccaggio sella	Seat locking screw	Vis blocage selle	Schraube	Tornillo bloqueo sillin
19	2910511 059	1		Tappo serb. benzina	Gasoline tank plug	Bouchon réservoir	Tankdeckel	Tapon depósito gasolina
20	2891946 000	2		Silentbloc	Silentbloc	Silentbloc	Puffer	Silent-block
21	020430020 000	2		Distanziale mozzo post. 5x	LH rear hub spacer	Entretoise moyeu arriere G.	Distanz re	Distanciador buje tras. 1zq.
22	1150300 000	1		Bullone 6x30 ch rs	Bolt 6x30 ch rs	Boulon 6x30 ch rs	Bolzen 6x30 ch rs	Tornillo 6x30 ch rs
23	1150010 000	3		Bullone M6x25	Bolt M6x25	Boulon M6x25	Bolzen M6x25	Tornillo M6x25
24	021400410 000	1		Serratura con chiave	Lock and key	Serrure avec clé	Schloß mit Schlüssel	Cerradura con llave
25	021430011 059	1		Sportello	Door	Abattant	Klappe	Registro
26	3130080 000	1		Vite 5x10 TTLIC	Screw 5x10 TTLIC	Vis 5x10 TTLIC	Schraube 5x10 TTLIC	Tornillo 5x10 TTLIC
27	021430040 000	1		Molla	Spring	Ressort	Feder	Muelle
28	021430030 000	1		Perno	Pin	Pivot	Zapfen	Perno
29	021430020 000	1		Staffa	Bracket	Support	Halterung	Soporte
30	024430090 000	1		Tubo benzina	Petrol tube	Tuyau d'essence	Benzin Schlauch	Tubo gasolina
31	024431051 059	1		Passaruota	Rear wheel house	Passe-roue	Radführung	Passaruota
32	1148025 000	5		Bullone 6x16 ch 8 rs	Bolt 6x16 ch 8 rs	Boulon 6x16 ch 8 rs	Bolzen 6x16 ch 8 rs	Tornillo 6x16 ch 8 rs
33	1354820 000	4		Distanziale 6,5x9,0x13,5	Spacer 6,5x9,0x13,5	Entretoise 6,5x9,0x13,5	Distanzstück 6,5x9,0x13,5	Distanciador 6,5x9,0x13,5
34	3130815 000	1		Vite autofilettante 6x20	Self tapping screw 6x20	Vis taraud 6x20	Schraube, Blech 6x20	Tornillo autorosc. 6x20
35	2742000 000	3		Rondella 6x18	Washer 6x18	Rondelle 6x18	U.Scheibe 6x18	Arandela 6x18
36	1322110 000	3		Dado in gabbia	Nut in cage	Ecrou en cage	Mutter im Käfig	Tuerca en jaula
37	2544070 000	1		Perno	Pin	Pivot	Zapfen	Perno
38	1126411 000	1		Boccola	Bush	Moyeu	Büchse	Buje
39	2764597 000	1		Rondella	Washer	Rondelle	U.Scheibe	Arandela
40	2822750 000	1		Seeger 12E	Circlip 12E	Circlip 12E	Seeger 12E	Seeger 12E
41	015430010 000	1		Tampone	Buffer	Silentbloc	Puffer	Silent-block
42	024430250 000	1		Tampone 23X15	Buffer 23X15	Silentbloc 23X15	Puffer 23X15	Silent-block 23X15
43	024430240 000	1		Tampone 23X11	Buffer 23X11	Silentbloc 23X11	Puffer 23X11	Silent-block 23X11
44	1346411 000	2		Distanziale	Spacer	Entretoise	Distanzstück	Distanciador
45	015430504 026	1	RE	Portapacchi	Lugg. carrier	Porte-bagages	Gepäckträger	Porta-equipajes
46	2774786 000	1	RE	Rondella bombata	Kasher	Rondelle	Scheibe	Arandela
47	1150360 000	2	RE	Bullone M6x40	Bolt M6x40	Boulon M6x40	Bolzen M6x40	Tornillo M6x40
48	1150535 000	1	RE	Bullone M6x45 rs ch 8	Bolt M6x45 rs ch 8	Boulon M6x45 rs ch 8	Bolzen M6x45 rs ch 8	Tornillo M6x45 rs ch 8
49	1346405 000	3	RE	Distanziale 6,5 14 23,5	Spacer 6,5 14 23,5	Entretoise 6,5 14 23,5	Distanzstück 6,5 14 23,5	Distanciador 6,5 14 23,5

