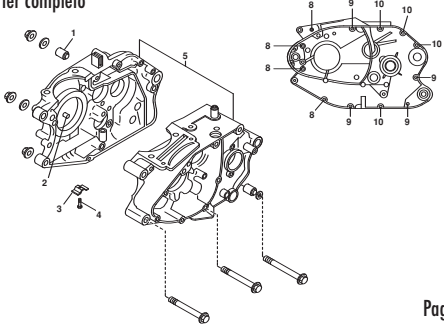

**Alp 4T 200
2014**

**CATALOGO PARTI DI RICAMBIO
CATALOGUE OF SPARE PARTS
CATALOGUE PIECES DE RECHANGE
ERSATZTEILKATALOG
CATALOGO DE PIEZAS DE REPUESTO**

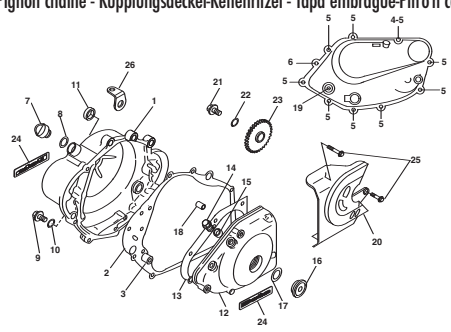


TAV.01A Carter completo - Crankcase, assy - Carter complet - Kurbelwellengehäuse, KPL - Carter completo



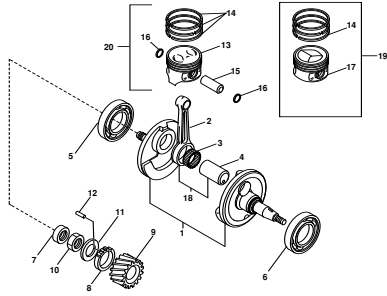
Pag. 6

TAV.01A Coperchio frizione-Pignone catena - Clutch cover-Chain sprocket - Couvricle d'embrague-Pignon chaîne - Kupplungsdeckel-Kettenritzel - Tapa embrague-Piñón cadena



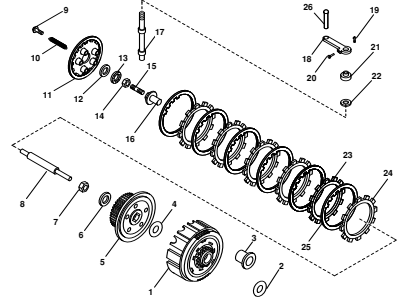
Pag. 7

TAV.02 Albero motore-Pistone - Crankshaft-Piston - Vilebrequin-Piston - Kurbelwelle-Kolben - Cigüeñal-Pistón



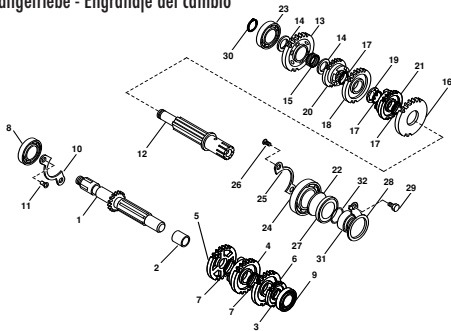
Pag. 8

TAV.03 Frizione - Clutch - Embrayage - Kupplung - Embrague



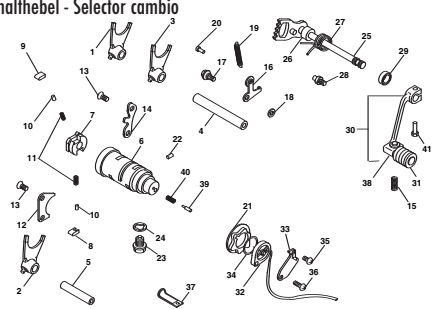
Pag. 9

TAV.04A Ingranaggi cambio - Gear group - Engrenages changement de vitesses - Schaltgetriebe - Engranaje del cambio



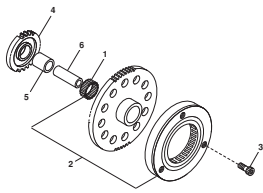
Pag. 10

TAV.04B Selettore cambio - Gear selector - Selecteur changement de vitesses - Schalthebel - Selector cambio



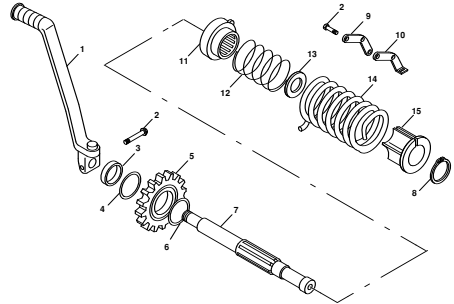
Pag. 12

TAV.6A Avviamento - Starter - Dispositif de démarrage - Anlasser - Arranque



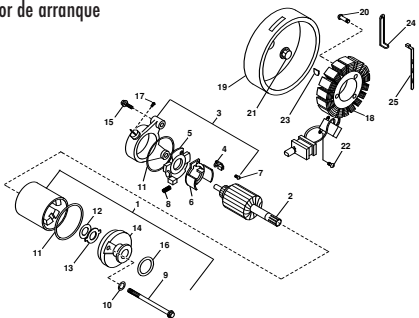
Pag. 14

TAV.06B Leva messa in moto - Start lever - Levier du démarrage - Kickstarterhebel - Palanca de arranque



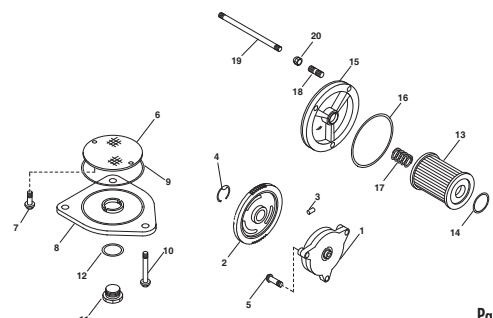
Pag. 15

TAV.07 Motorino avviamento - Starting motor - démarreur électrique - Anlassermotor - Motor de arranque



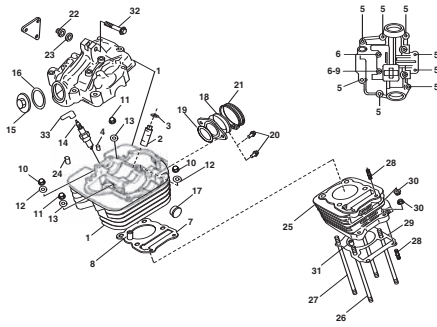
Pag. 16

TAV.08 Pompa olio - Oil pump - Pompe d'huile - Ölpumpe - Bomba de aceite



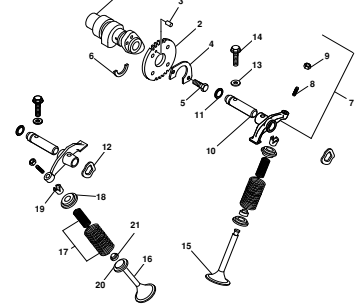
Pag. 17

TAV.11A Testa-cilindro - Head-cylinder - Culasse-Cylindre - Kopf-zylinder - Culata-cilindro



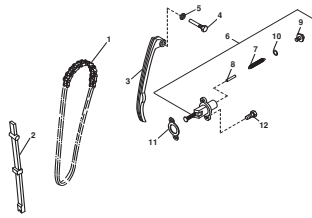
Pag. 18

TAV.11B Albero a camme-Valvole - Camshaft - Valves - Arbre à cames-Soupapes - Nockenwelle-Ventil - Eje de eccentricas-Válvulas



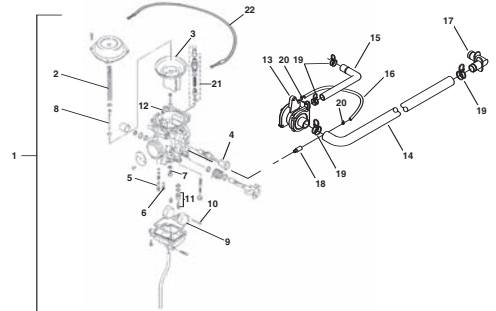
Pag. 19

TAV.11C Catena di distribuzione - Timing chain - Chaîne de distribution - Steuerkette - Cadena de distribución



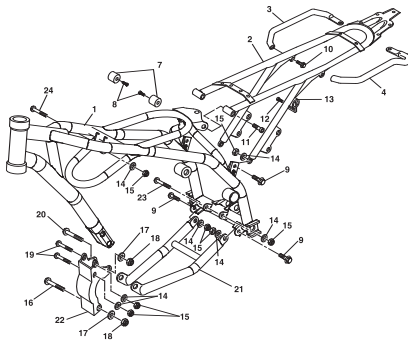
Pag. 20

TAV.12 Carburatore - Carbuettor - Carburateur - Vergaser - Carburador



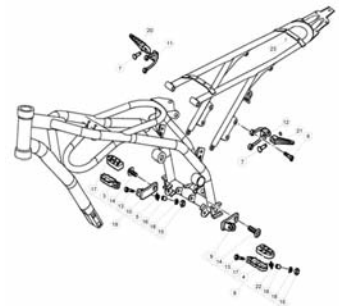
Pag. 21

TAV.31-32A Telaio - Frame - Chassis - Rahmen - Chasis



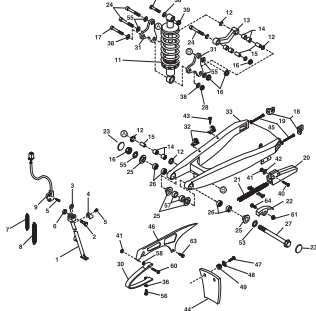
Pag. 22

TAV.31-32B Accessori telaio - Frame accessories - Accessoires chassis - Rahmzubehö ren - Accesorios Chasis



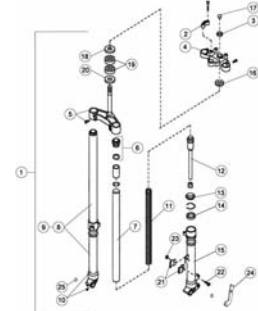
Pag. 23

TAV.33 Sospensione posteriore - Rear suspension - Suspension AR. - Hintere aufhängung - Suspensió n trasera



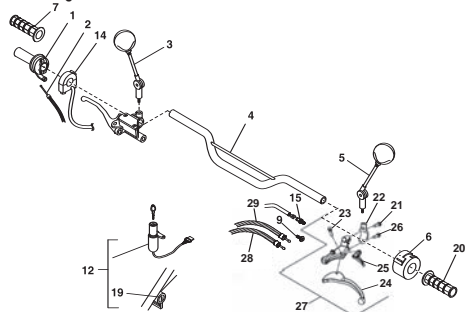
Pag. 24

TAV.34 Forcella anteriore - Front fork - Fourche AV. - Vorderradgabel - Horquilla delantera



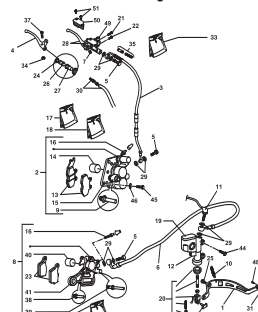
Pag. 26

TAV.35 Comandi-Manubrio - Controls-Handlebars - Commandes-Guidon - Bedienungselemente-Lenker - Mandos-Manillar



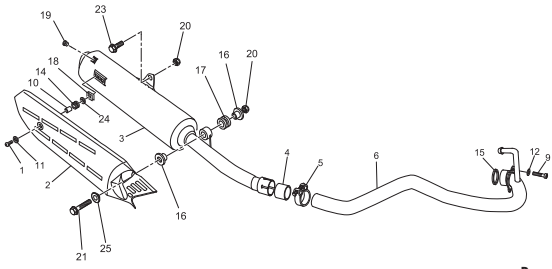
Pag. 27

TAV.36 Impianto freni idraulici - Hydraulic brakes system - Installation des freins hydrauliques - Hidraulischebremse anlage - Instalació n freno hidráulico



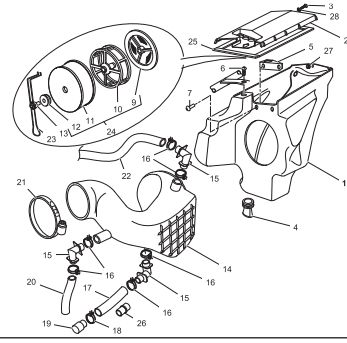
Pag. 28

TAV.37 Gruppo scarico - Exhaust system - Echappement - Auspuffanlage - Grupo escape



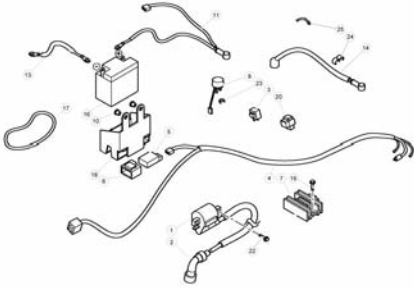
Pag. 30

TAV.38 Scatola filtro - Filter box - Boî tier du filtre - Sicherungskasten - Caja del filtro



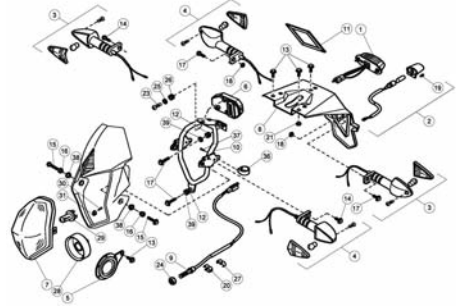
Pag. 31

TAV.40A Dispositivi elettrici - Electrical devices - Dispositifs electriques - Elektrische Ausrüstung - Dispositivos electricos



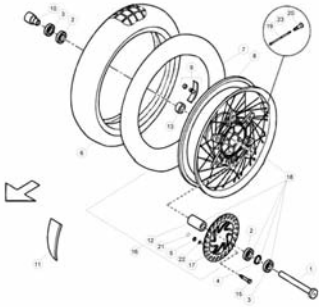
Pag. 32

TAV.40B Impianto elettrico - Electrical equipment - Installation électrique - Elektrische anlage - Instalación eléctrica



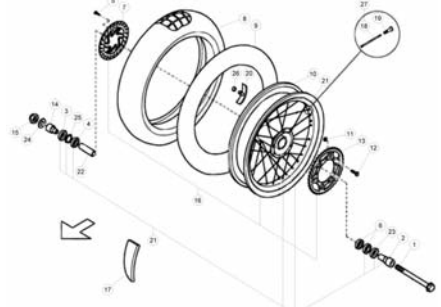
Pag. 34

TAV.41 Ruota anteriore - Front wheel - Roue AV. - Vorderrad - Rueda delantera



Pag. 36

TAV.42 Ruota posteriore - Rear wheel - Roue AR. - Hinterrad - Rueda trasera



Pag. 37

TAV.43 Carenature-Serbatoio-Sella - Fairings-Tank-Saddle - Carenages-Reservoir-Selle - Verkleidungen-Tank-Sattel - Carenados-Deposito-Sillín



BIANCO
WHITE
BLANC
WEISS
BLANCO

Pag. 38

TAV.43 Carenature-Serbatoio-Sella - Fairings-Tank-Saddle - Carenages-Reservoir-Selle - Verkleidungen-Tank-Sattel - Carenados-Deposito-Sillín

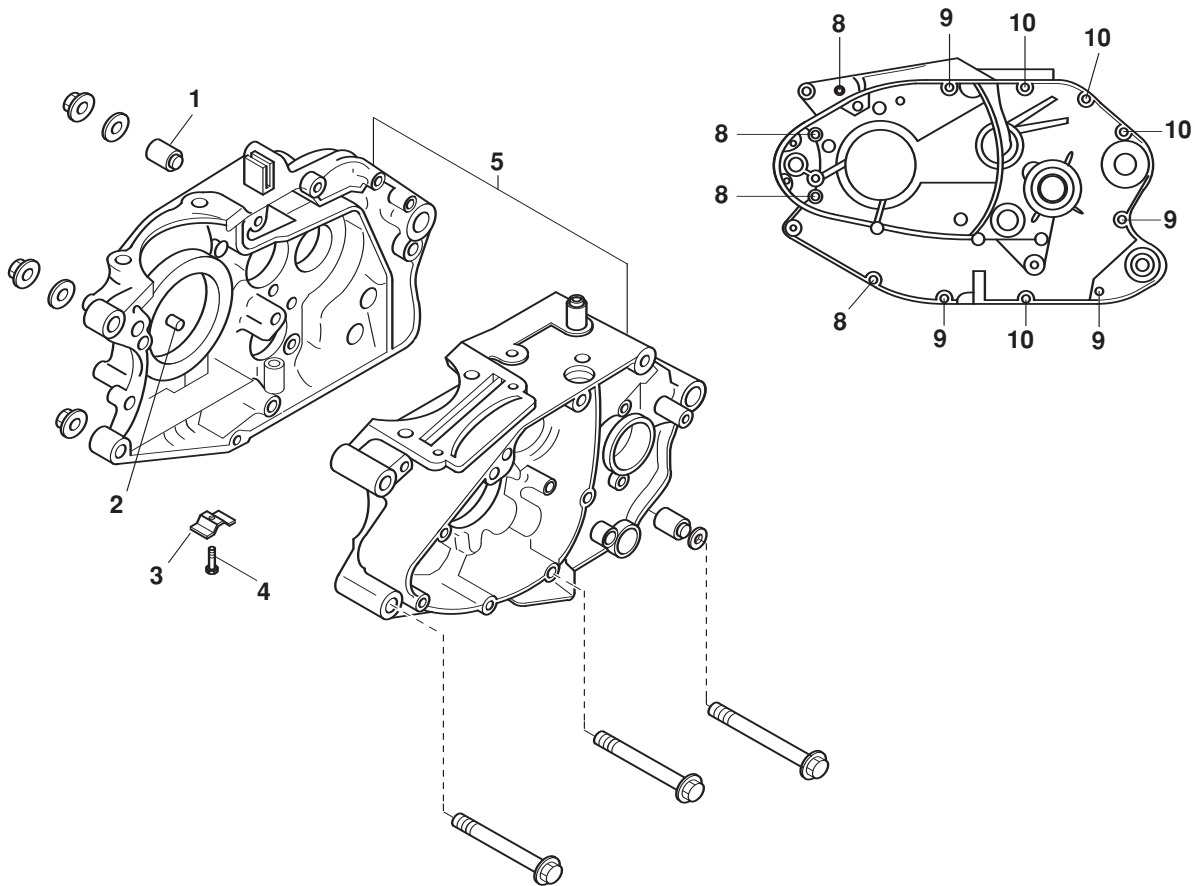


ROSSO
RED
ROUGE
RÖT
ROJO

Pag. 40



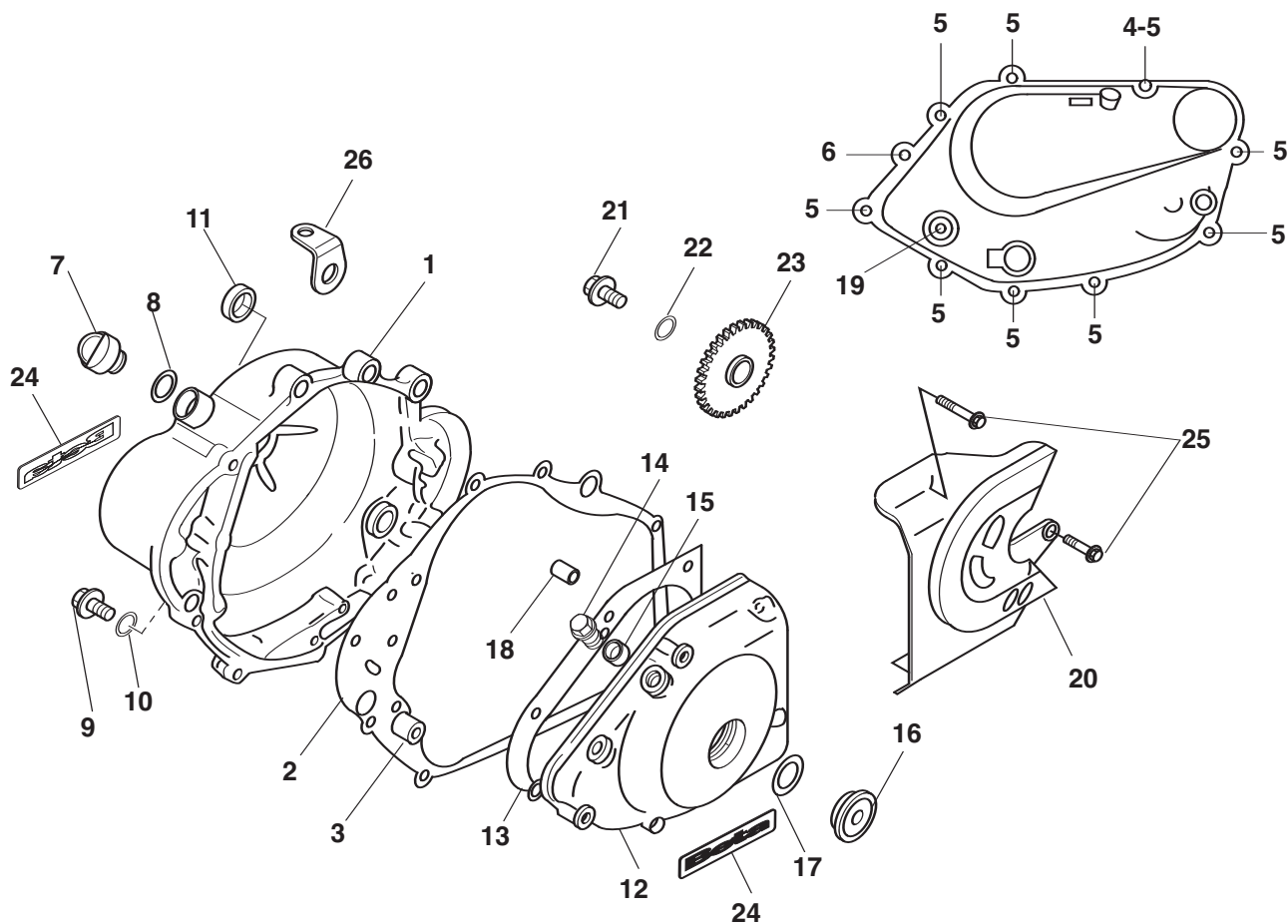
Tav.01A



Pos Loc Ps Pos	Numero Number Numéro Número Nummer	Nota Note Note Nota Anm.	Descrizione	Description	Dé signation	Beschreibung	Descripció n
1	3510300 000		Boccola	Bush	Moyeu	Bü chse	Buje
2	3510250 000		Spina	Pin	Goupille	Stift	Pasador
3	3510270 000		Piastrina tappo scarico olio	Oil drain plug plate	Plaquette bouchon de vidange	Blech Ölablaßschraube	Plaquita tapón vaciado de aceite
4	3510271 000		Bullone	Bolt	Boulon	Bolzen	Tornillo
5	3520240 000		Carter assieme	Crankcase assembly	Ensemble demi-carters	Bausatz Gehäuse	Conjunto carter
8	3510251 000		Bullone	Bolt	Boulon	Bolzen	Tornillo
9	3510252 000		Bullone	Bolt	Boulon	Bolzen	Tornillo
10	3510253 000		Bullone	Bolt	Boulon	Bolzen	Tornillo

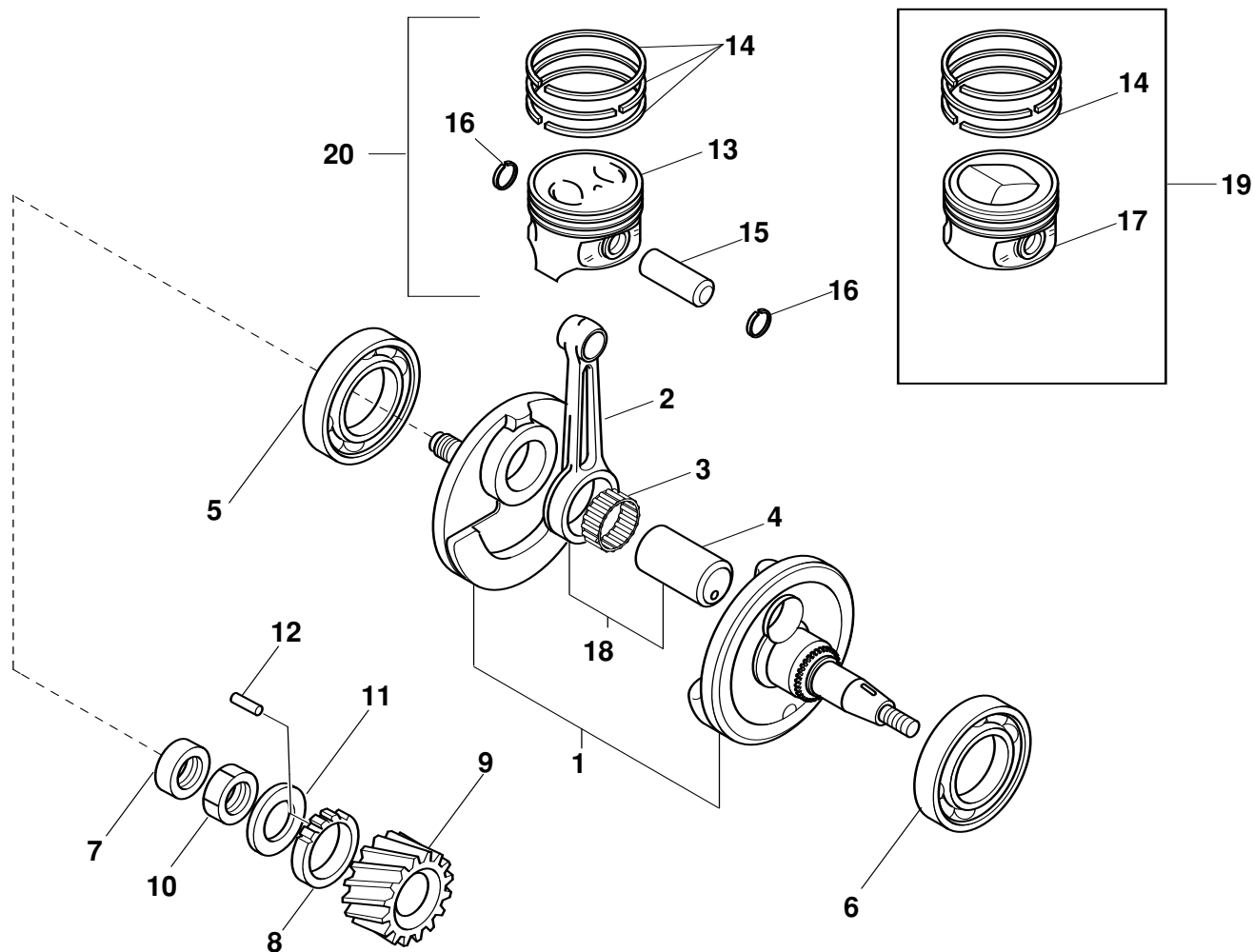


Tav.01B



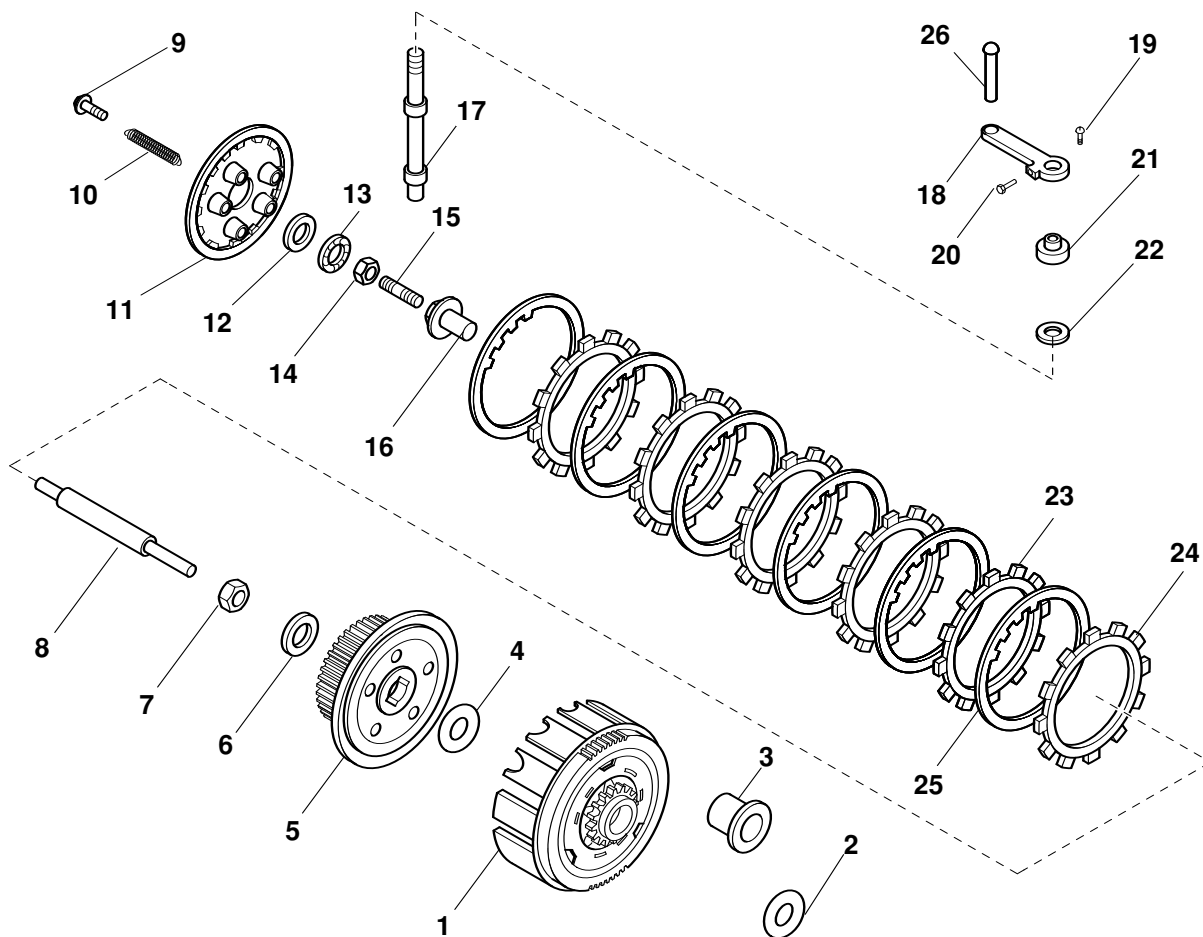
Pos Loc Pos Ps Pos	Numero Number Numéro Número Nummer	Nota Note Note Nota Anm.	Descrizione	Description	Désignation	Beschreibung	Descripció n
1	3510330 000		Coperchio frizione	Clutch cover	Couvercle d'embrayage	Kupplungsdeckel	Tapa embrague
2	3510350 000		Guarnizione coperchio frizione	Clutch cover gasket	Joint couvercle embrayage	Dichtung Kupplungsabdeckung	Junta tapa embrague
3	3510250 000		Spina	Pin	Goupille	Stift	Pasador
4	3510370 000		Guarnizione 5,8x11x1,2	Packing 5,8x11x1,2	Joint 5,8x11x1,2	Dichtung 5,8x11x1,2	Junta 5,8x11x1,2
5	3510371 000		Bullone	Bolt	Boulon	Bolzen	Tornillo
6	3510372 000		Bullone	Bolt	Boulon	Bolzen	Tornillo
7	3510380 000		Tappo olio (20x10)	Oil plug (20x10)	Bouchon huile (20x10)	Öleinfüllschraube (20x10)	Tapón aceite (20x10)
8	3510390 000		Anello OR 3,1x16,8	Ring 3,1x16,8	Bague d'étanchéité 3,1x16,8	O-Ring 3,1x16,8	Anillo OR 3,1x16,8
9	3510400 000		Tappo	Plug	Bouchon	Verschluß	Tapón
10	3510410 000		Guarnizione 13,8x18,8x0,4	Packing 13,8x18,8x0,4	Joint 13,8x18,8x0,4	Dichtung 13,8x18,8x0,4	Junta 13,8x18,8x0,4
11	3510420 000		Tappo cap.frizione	Clutch cover plug	Bouchon carter d'embrayage	Verschluß Kupplungsdeckel	Tapa mando embrague
12	3510430 000		Coperchio volano	Flywheel cover	Carter volant	Schwungraddeckel	Tapa volante
13	3520440 000		Guarniz.coperchio volano	Flywheel cover gasket	Joint carter volant	Dichtung Lichtmaschinenendeckel	Empaque tapa magneto
14	3510450 000		Tappo	Plug	Bouchon	Verschluß	Tapón
15	3510460 000		Guarnizione 12x16x2	Packing 12x16x2	Joint 12x16x2	Dichtung 12x16x2	Junta 12x16x2
16	3510470 000		Tappo	Plug	Bouchon	Verschluß	Tapón
17	3510480 000		Anello OR 3,1x22,7	Ring 3,1x22,7	Bague d'étanchéité 3,1x22,7	O-Ring 3,1x22,7	Anillo OR 3,1x22,7
18	3510490 000		Spina	Pin	Goupille	Stift	Pasador
19	3510340 000		Spia livello olio	Oil level tell tale lamp	Té moín niveau huile	Ölkontrolllampe	Indicador nivel aceite
20	1273075 031		Coperchio pignone catena	Sprocket cover	Couvercle pignon de chaîne	Deckel Ketteritzel	Tapa
21	1170511 000		Bullone pignone	Sprocket bolt	Boulon pignon	Ritzelbolzen	Perno piñón
22	2778601 000		Rondella pignone	Sprocket washer	Rondelle pignon	Unterlegscheibe Ritzel	Arandela piñón
23	2564064 000		Pignone Z.15	Pinion Z.15	Pignon Z.15	Ritzel Z.15	Piñón Z.15
23	2564066 000		Pignone Z.12	Pinion Z.12	Pignon Z.12	Ritzel Z.12	Piñón Z.12
24	017431200 000		Serie decalco carter motore	Crankcase transfer set	Série décalco carter moteur	Serie Aufkleber Motorgehä use	Serie adhesivos carter
25	1150300 000		Bullone M6x30	Bolt M6x30	Boulon M6x30	Bolzen M6x30	Tornillo M6x30
26	2557912 000		Piastrina fiss. leva pedale freno	Fixing plate brake pedal lever	Pé dale frein AR.	Hinterradbremsenpedal	Pedal freno tras.

Tav.02



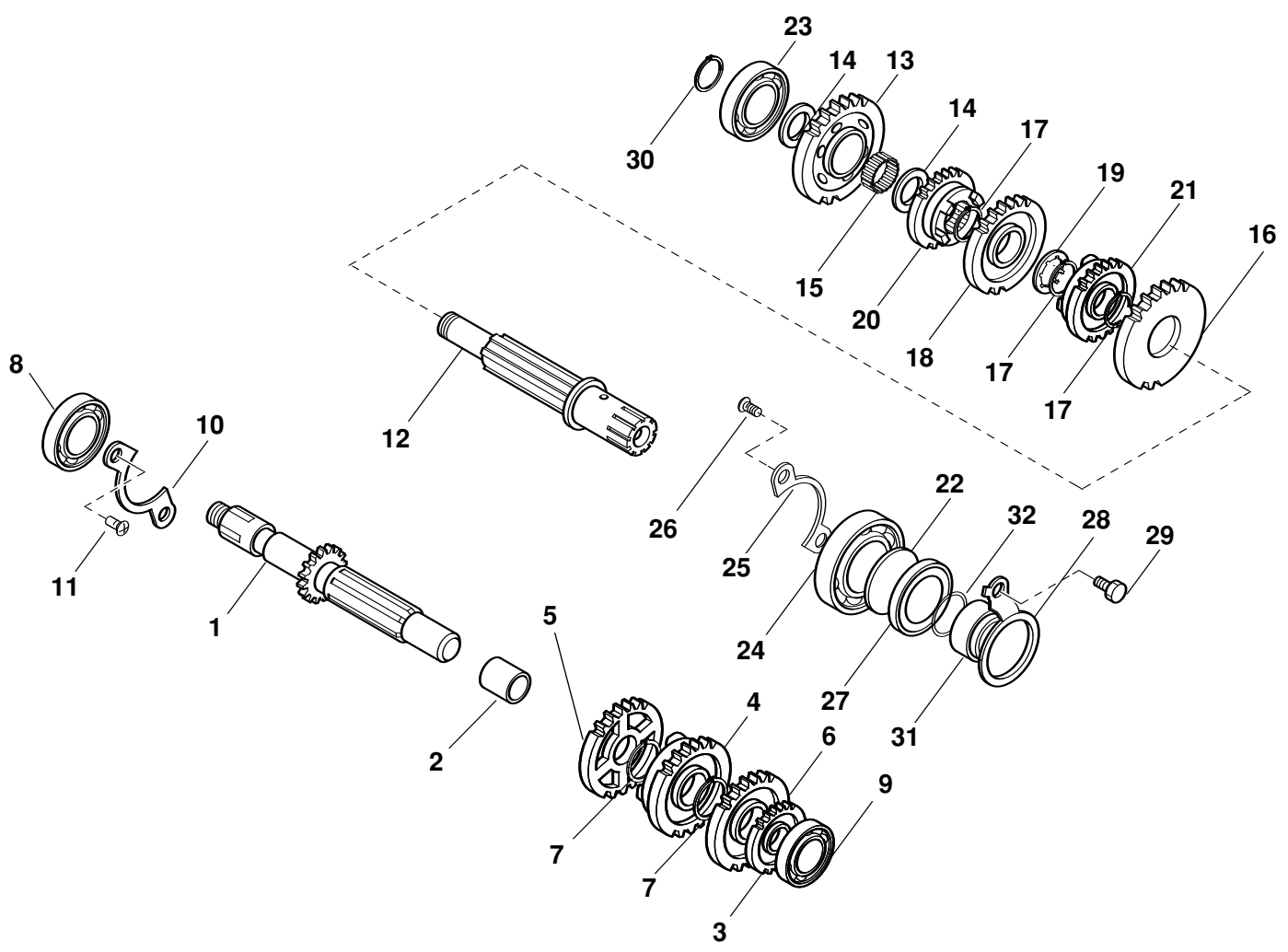
Pos Loc Pos Ps Pos	Numero Number Numéro Número Numer	Nota Note Note Nota Anm.	Descrizione	Description	Dé signation	Beschreibung	Descripciò n
1	3520500 000		Albero motore	Crankshaft	Vilebrequin	Kurbelwelle	Cigü enal
2	3520510 000		Biella completa	Conn.-rod, assy	Bielle compl.	Pleuel, kompl.	Biela compl.
3	3520520 000		Gabbia rulli	Roller cage	Cage à rouleaux	Rollenkäfig	Cajinete de rodillos
4	3522520 000		Asse accoppiamento	Coupling Axle	Axe Accouplement Passachse .	Rollenkäfig assachse .	Eje Acoplamiento
5	3510530 000		Cuscinetto dx. 28x68x18	Ball bearing R.H. 28x68x18	Roulement D. 28x68x18	Lager, rechts 28x68x18	Cajinete der. 28x68x18
6	3510540 000		Cuscinetto sx. 35x72x17	Ball bearing L.H. 35x72x17	Roulement G. 35x72x17	Lager, links 35x72x17	Cajinete izq. 35x72x17
7	3510550 000		Anello paraolio 12x21x7	Oil seal 12x21x7	Joint d'étanchéité 12x21x7	Ölschutzring 12x21x7	Retén de aceite 12x21x7
8	3520560 000		Ingranaggio pompa olio	Oil pump gear	Engrenage pompe huile	Zahnrad Ölpumpe	Engranaje bomba aceite
9	3520570 000		Ingranaggio motore Z.19	Drive gear Z.19	Engrenage moteur Z.19	Zahnrad Z.19	Engranaje motor Z.19
10	3520571 000		Dado	Nut	Ecrou	Mutter	Tuerca
11	3520572 000		Rondella	Washer	Rondelle	U.Scheibe	Arandela
12	3520580 000		Chiavetta	Key	Clavette	Keil	Chaveta
13	3520590 000		Pistone	Piston	Piston	Kolben	Pistón
14	3520600 000		Serie segmenti	Ring set	Serie segments	Set Kolberringe	Serie segmentos
14	3520601 000		Serie segmenti +0,5	Ring set +0,5	Serie segments +0,5	Set Kolberringe +0,5	Serie segmentos +0,5
15	3520610 000		Spinotto	Pin	Axe	Zapfen	Eje
16	3520620 000		Anello seeger	Snap ring	Clips	Seegerring	Anillo seeger
19	3520630 000		Pistone completo +0,5	Piston set +0,5	Piston compl. +0,5	Kolben, kompl. +0,5	Pistón, compl. +0,5
20	3520640 000		Pistone completo +1	Piston set +1	Piston compl. +1	Kolben, kompl. +1	Pistón, compl. +1

Tav.03



Pos Loc Ps Pos	Numero Number Numéro Nummer	Nota Note Nota Anm.	Descrizione	Description	Dé signation	Beschreibung	Descrìpiòn
1	3521430 000		Frizione	Clutch	Embrayage	Kupplung	Embrague
2	3521440 000		Rondella di spinta	Thrust washer	Rondelle de buté e	Druck-Unterlegscheibe	Arandela de empuje
3	3522800 000		Distanziale	Spacer	Entretoise	Distanzstück	Distanciador
4	3511440 000		Rondella di spinta	Thrust washer	Rondelle de buté e	Druck-Unterlegscheibe	Arandela de empuje
5	3521450 000		Tamburino frizione	Clutch drum	Noix d'embrayage	Kupplungstrommel	Tambor embrague
6	3511452 000		Rondella	Washer	Rondelle	U.Scheibe	Arandela
7	3511451 000		Dado	Nut	Ecrou	Mutter	Tuerca
8	3511500 000		Asta frizione	Tige de débrayage	Clutch rod	Kupplungsstange	Asta embrague
10	3511490 000		Molla frizione	Clutch spring	Ressort embr.	Kupplg.feder	Muelle embr.
11	3511480 000		Cappello spingidisco	Pressure plate cap	Plateau de pression	Verschlußkappe Scheibendrücke	Tapa plato de presión
12	3511522 000		Rondella 15,5x28x1	Washer 15,5x28x1	Rondelle 15,5x28x1	U.Scheibe 15,5x28x1	Arandela 15,5x28x1
13	3511530 000		Gabbia reggispinta	Thrust bearing cage	Buté e à aiguilles	Andruckkäfig	Jaula cojinete de empuje
14	3511551 000		Dado M6.3,6	Nut M6.3,6	Ecrou M6.3,6	Mutter M6.3,6	Tuerca M6.3,6
15	3511550 000		Vite	Screw	Vis	Schraube	Tornillo
16	3511510 000		Spingidisco	Disc pusher	Plateau de press.	Druckteller	Empujador disco
17	3511520 000		Perno com.frizione	Clutch control pin	Axe de commande	Kupplungszapfen	Perno mando embrague
18	2170170 000		Leva per perno com.frizione	Clutch control pin lever	Levier pour axe de commande	Hebel für Kupplungszapfen	Palanca perno mando embrague
19	3511562 000		Vite	Screw	Vis	Schraube	Tornillo
20	1148025 000		Bullone M6x16	Bolt M6x16	Boulon M6x16	Bolzen M6x16	Tornillo M6x16
21	3511540 000		Anello paraolio 10x20x6	Oil seal 10x20x6	Joint d'é tanché ité 10x20x6	Ölschutzring 10x20x6	Retén de aceite 10x20x6
22	3511521 000		Rondella 10x20x1	Washer 10x20x1	Rondelle 10x20x1	U.Scheibe 10x20x1	Arandela 10x20x1
23	3511460 000		Disco rivestito	Coated plate	Disque garni	Scheibe mit Belag	Disco
24	3522810 000		Disco rivestito	Coated plate	Disque garni	Scheibe mit Belag	Disco
25	3521470 000		Disco acciaio	Steel plate	Disque lisse	Stahlscheibe	Disco
26	2543995 000		Perno per leva com.friz.	Clutch lever pin	Axe pour levier de commande	Zapfen für Kupplungshebel	Perno palanca mando embrague

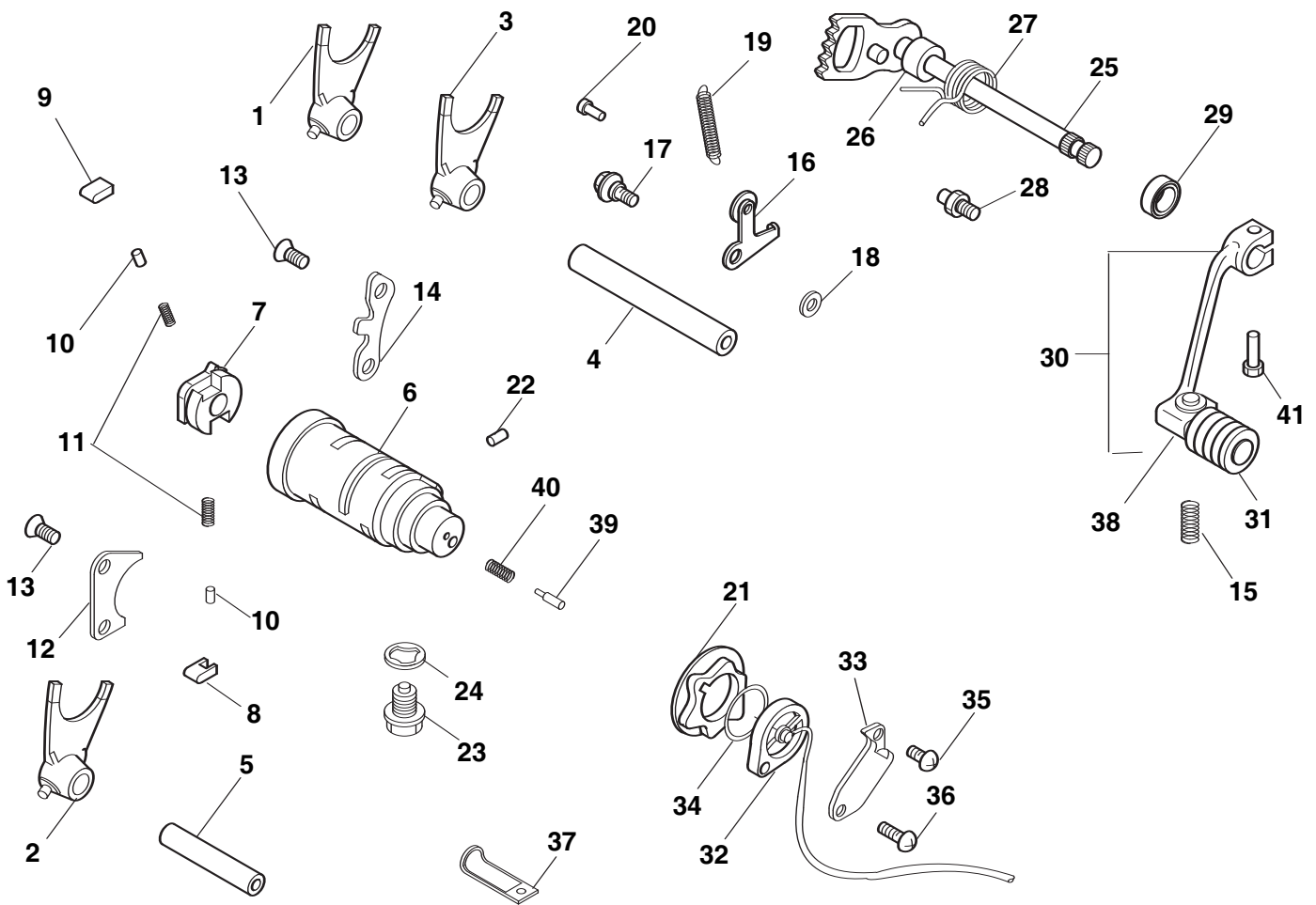
Tav.04A



Tav.04A

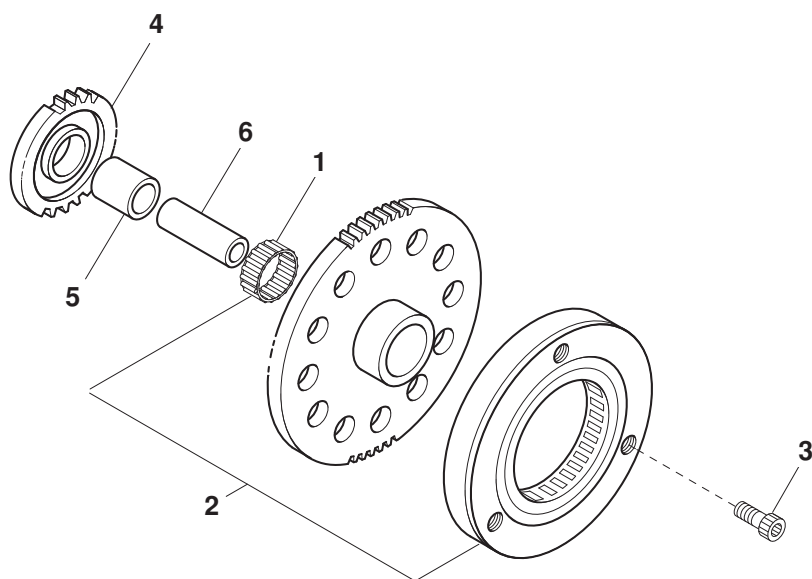
Pos Loc Pos Ps Pos	Numero Number Numéro Número Nummer	Nota Note Note Nota Anm.	Descrizione	Description	Dé signation	Beschreibung	Descrìption
1	3521570 000		Albero Primario	Mainshaft	Arbre primaire	Hauptwelle	Arbol primario
2	3511580 000		Boccola	Bush	Moyeu	Büchse	Buje
3	3521590 000		Ingranaggio 2° A.P. Z.15	Main shaft 2nd gear Z.15	Engrenage 2ème vitesse A.P. Z.15	Zahn. f. 2. Geschw. Antriebsw. Z.15	Engranaje 2º velocidad Eje P. Z.15
4	3522820 000		Ingranaggio 3° A.P. Z.16	Main shaft 3rd gear Z.16	Engrenage 3ème vitesse A.P. Z.16	Zahn. f. 3. Geschw. Antriebsw. Z.16	Engranaje 3º velocidad Eje P. Z.16
5	3522830 000		Ingranaggio 4° A.P. Z.21	Main shaft 4th gear Z.21	Engrenage 4ème vitesse A.P. Z.21	Zahn. f. 4. Geschw. Antriebsw. Z.21	Engranaje 4º velocidad Eje P. Z.21
6	3521610 000		Ingranaggio 5° A.P. Z.23	Main shaft 5th gear Z.23	Engrenage 5ème vitesse A.P. Z.23	Zahn. f. 5. Geschw. Antriebsw. Z.23	Engranaje 5º velocidad Eje P. Z.23
7	3511630 000		Seeger	Circlip	Circlip	Seeger	Seeger
8	3511640 000		Cuscinetto	Bearing	Roulement	Lager	Cojinete
9	3511650 000		Cuscinetto	Bearing	Roulement	Lager	Cojinete
10	3511660 000		Reggicuscinetto	Bearing holder	Bague de maintien de roulement	Lagerhalter	Sujetador de cojinete
11	3511661 000		Vite	Screw	Vis	Schraube	Tornillo
12	3521670 000		Albero secondario	Counter shaft	Arbre secondaire	Nebengetriebewelle	Eje secundario
13	3521680 000		Ingranaggio 1° A.S. Z.33	Gear 1st speed Z.33	Engrenage 1ère Z.33	Zahnrad 1. Gang Z.33	Engranaje 1º velocidad Z.33
14	3521690 000		Rondella di spinta	Thrust washer	Rondelle de butée	Druck-Unterlegscheibe	Arandela de empuje
15	3521700 000		Cuscinetto 17x21x9,8	Bearing 17x21x9,8	Roulement 17x21x9,8	Lager 17x21x9,8	Cojinete 17x21x9,8
16	3521710 000		Ingranaggio 2° A.S. Z.29	Secondary shaft 2nd gear Z.29	Engrenage 2ème vitesse A.S. Z.29	Zah. f. 2. Geschw. Vorgelegew. Z.29	Engranaje 2º velocidad Eje S. Z.29
17	3521630 000		Seeger	Circlip	Circlip	Seeger	Seeger
18	3521720 000		Ingranaggio 3° A.S. Z.23	Secondary shaft 3rd gear Z.23	Engrenage 3ème vitesse A.S. Z.23	Zah. f. 3. Geschw. Vorgelegew. Z.23	Engranaje 3º velocidad Eje S. Z.23
19	3521730 000		Seeger	Circlip	Circlip	Seeger	Seeger
20	3521740 000		Ingranaggio 4° A.S. Z.23	Secondary shaft 4th gear Z.23	Engrenage 4ème vitesse A.S. Z.23	Zah. f. 4. Geschw. Vorgelegew. Z.23	Engranaje 4º velocidad Eje S. Z.23
21	3521750 000		Ingranaggio 5° A.S. Z.21	Secondary shaft 5th gear Z.21	Engrenage 5ème vitesse A.S. Z.21	Zah. f. 5. Geschw. Vorgelegew. Z.21	Engranaje 5º velocidad Eje S. Z.21
22	3521760 000		Rondella	Washer	Rondelle	U.Scheibe	Arandela
23	3521780 000		Cuscinetto 17x36x12	Bearing 17x36x12	Roulement 17x36x12	Lager 17x36x12	Cojinete 17x36x12
24	3511790 000		Cuscinetto 22x50x14	Bearing 22x50x14	Roulement 22x50x14	Lager 22x50x14	Cojinete 22x50x14
25	3511660 000		Reggicuscinetto	Bearing holder	Bague de maintien de roulement	Lagerhalter	Sujetador de cojinete
26	3511661 000		Vite	Screw	Vis	Schraube	Tornillo
27	3511800 000		Anello paraolio 30x40x6	Oil seal 30x40x6	Joint d'étanchéité 30x40x6	Ölschutzring 30x40x6	Retén de aceite 30x40x6
28	3511810 000		Reggicuscinetto	Bearing holder	Bague de maintien de roulement	Lagerhalter	Sujetador de cojinete
29	3510271 000		Bullone	Bolt	Boulon	Bolzen	Tornillo
30	3521820 000		Seeger	Circlip	Circlip	Seeger	Seeger
31	3511830 000		Distanziale	Spacer	Entretoise	Distanzstück	Distanciadador
32	3511840 000		Anello OR 2,5x21	Ring 2,5x21	Bague d'étanchéité 2,5x21	O-Ring 2,5x21	Anillo OR 2,5x21

Tav.04B



Tav.04B

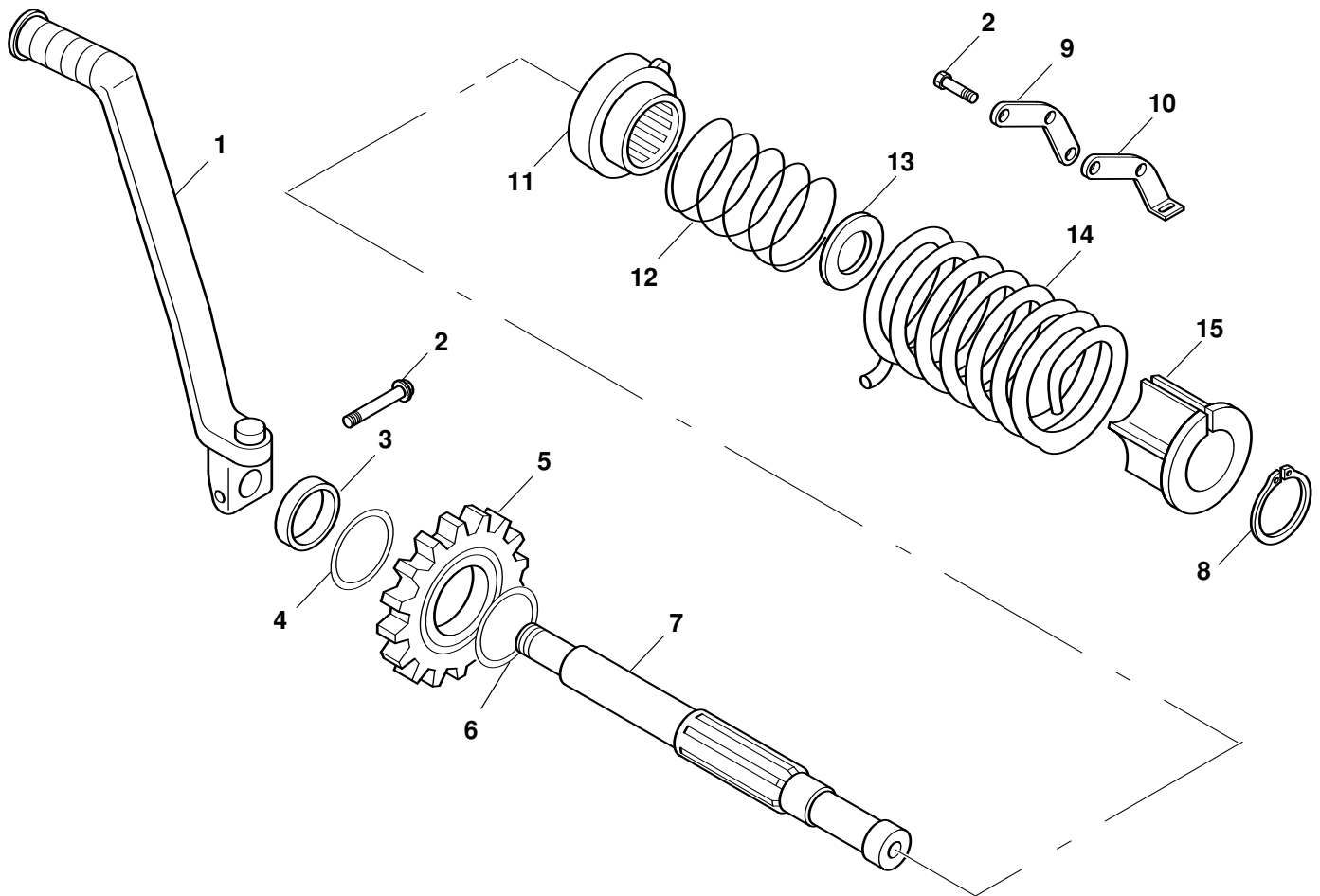
Pos Loc Pos Ps Pos	Numero Number Numéro Número Nummer	Nota Note Note Nota Anm.	Descrizione	Description	Dé signation	Beschreibung	Descrìpiò n
1	3521860 000		Forchetta	Fork	Fourchette	Schaltgabel	Horquilla
2	3521870 000		Forchetta	Fork	Fourchette	Schaltgabel	Horquilla
3	3522840 000		Forchetta	Fork	Fourchette	Schaltgabel	Horquilla
4	3521880 000		Alberino	Shaft	Axe	Welle	Eje
5	3511890 000		Alberino L.60	Shaft L.60	Axe L.60	Welle L.60	Eje L.60
6	3521900 000		Camma	Cam	Came	Nocke	Excéntrica
7	3521920 000		Camma	Cam	Came	Nocke	Excéntrica
8	3511930 000		Dente d'arresto	Catch	Ergot d'arrêt	Sperrzahn	Tope
9	3511940 000		Dente d'arresto	Catch	Ergot d'arrêt	Sperrzahn	Tope
10	3511950 000		Rullino 5x8	Needle roller, 5x8	Galet 5x8	Rolle 5x8	Rodillo 5x8
11	3511960 000		Molla	Spring	Ressort	Feder	Muelle
12	3511970 000		Piastrina denti d'arresto	Catch plate	Plaque ergot d'arrêt	Blech Sperrzähne	Placa de tope
13	3511661 000		Vite	Screw	Vis	Schraube	Tornillo
14	3511980 000		Guida camma	Cam guide	Guide	Nockenführung	Gui a tope
15	2281151 000		Molla richiamo mozzetto	Hub return spring	Ressort de rappel	Rückholfeder Nabe	Muelle de retorno
16	3521990 000		Rotella	Roller	Galet	Laufrolle	Roldana
17	3511991 000		Bullone	Bolt	Boulon	Bolzen	Tornillo
18	3511992 000		Rondella	Washer	Rondelle	U.Scheibe	Arandela
19	3522010 000		Molla	Spring	Ressort	Feder	Muelle
20	3512020 000		Perno molla	Spring pivot	Axe ressort	Federzapfen	Perno muelle
21	3522040 000		Disco ferma camma	Cam stop disc	Plateau d'arrêt chaîne	Nocken-Befestigungsscheibe	Disco sujeta cama
22	3512050 000		Perno	Pin	Pivot	Zapfen	Perno
23	3510400 000		Tappo	Plug	Bouchon	Verschluß	Tapón
24	3510410 000		Guarnizione 13,8x18,8x0,4	Packing 13,8x18,8x0,4	Joint 13,8x18,8x0,4	Dichtung 13,8x18,8x0,4	Junta 13,8x18,8x0,4
25	3512080 000		Albero selettore	Selector shaft	Arbre sélection	Welle Schaltschiene	Eje selector
26	3512090 000		Distanziale 12x20x15,3	Spacer 12x20x15,3	Entretoise 12x20x15,3	Distanzstück 12x20x15,3	Distanciador 12x20x15,3
27	3512100 000		Molla	Spring	Ressort	Feder	Muelle
28	3512110 000		Vite di fissaggio	Screw	Vis	Schraube	Tornillo
29	3512120 000		Anello paraolio 12x22x9	Oil seal 12x22x9	Joint d'étanchéité 12x22x9	Ölschutzring 12x22x9	Retén de aceite 12x22x9
30	2121135 000		Leva com.cambio	Gear-change lever	Levier de sélection	Schalthebel	Palanca mando cambio
31	1629590 000		Gommino	Rubber buffer	Caoutchouc	Gummi	Goma
32	3512150 000		Basetta spia folle	Neutral warning light base	Base témoin point mort	Klemme Leerlaufkontrolle	Portatestigo neutro
33	3512160 000		Protezione spia folle	Neutral warning light guard	Protection témoin	Abdeckung Leerlaufkontrolle	Protección testigo neutro
34	3512170 000		Anello OR 2,4x21,8	Ring 2,4x21,8	Bague d'étanchéité 2,4x21,8	O-Ring 2,4x21,8	Anillo OR 2,4x21,8
35	3512171 000		Vite	Screw	Vis	Schraube	Tornillo
36	3512172 000		Vite	Screw	Vis	Schraube	Tornillo
37	3522850 000		Supporto L.80	Bracket L.80	Support L.80	Halter L.80	Soporte L.80
38	2290091 000		Mozzetto	Hub	Moyeu	Nabe	Cubo
39	3512220 000		Contatto	Contact	Contact	Kontakt	Contacto
40	3512230 000		Molla	Spring	Ressort	Feder	Muelle
41	1150010 000		Bullone M6x25	Bolt M6x25	Boulon M6x25	Bolzen M6x25	Tornillo M6x25



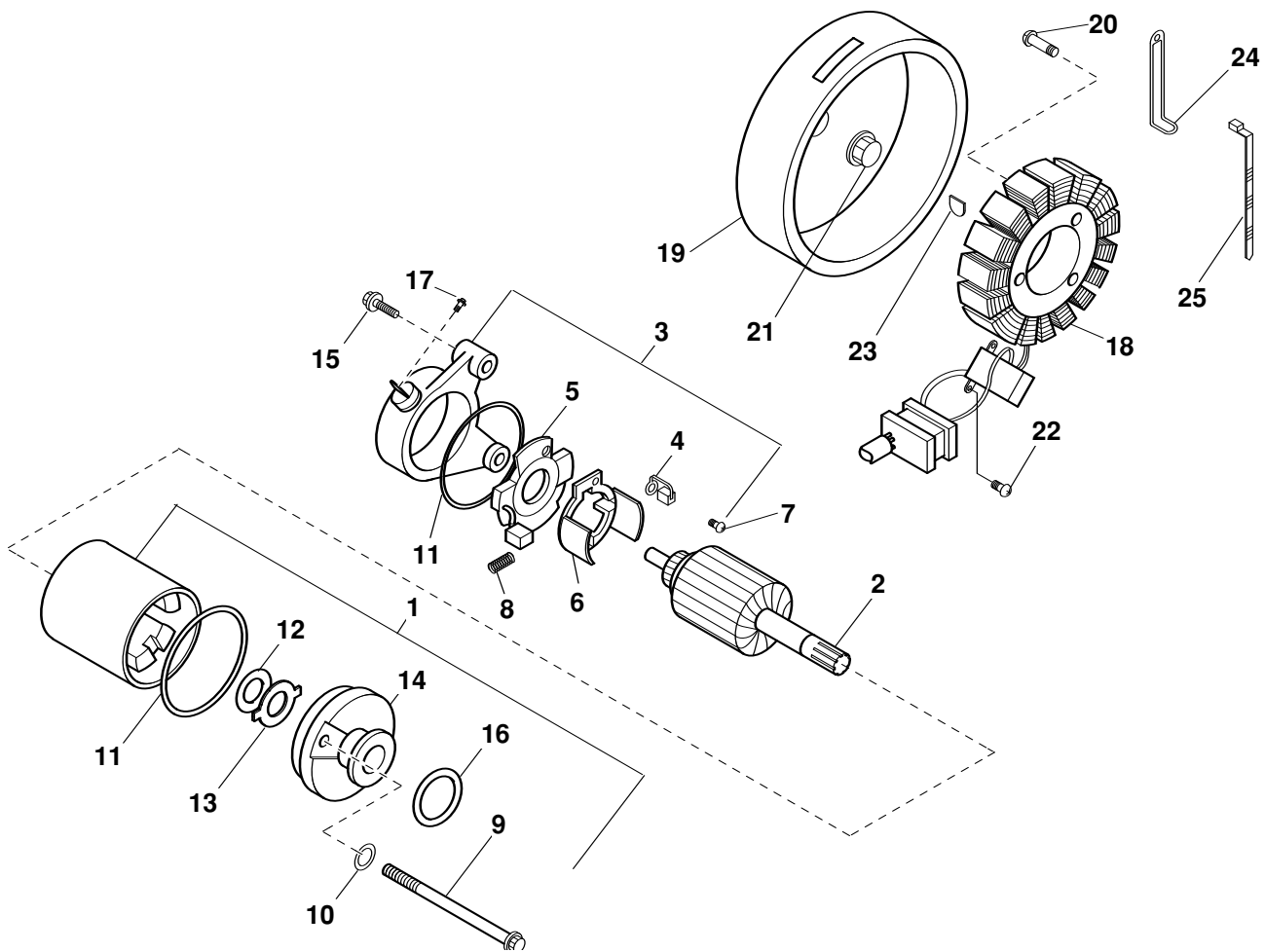
Pos Loc Pos Ps Pos	Numero Number Numéro Número Nummer	Nota Note Note Nota Anm.	Descrizione	Description	Désignation	Beschreibung	Descrìpiòn
1	3510690 000		Gabbia a rulli	Roller cage	Cage a roul.	Rollenkäfig	Jaula de rod.
2	3520680 000		Serie MM	MM set	Série MM	Serie MM	Serie MM
3	3520691 000		Bullone	Bolt	Boulon	Bolzen	Tornillo
4	3520650 000		Ingranaggio intermedio	Idler Gear	Engrenage secondaire	Zwischenzahnrad	Engranaje secundario
5	3510670 000		Distanziale	Spacer	Entretoise	Distanzstück	Distanciador
6	3510660 000		Perno	Pin	Pivot	Zapfen	Perno



Tav.06B

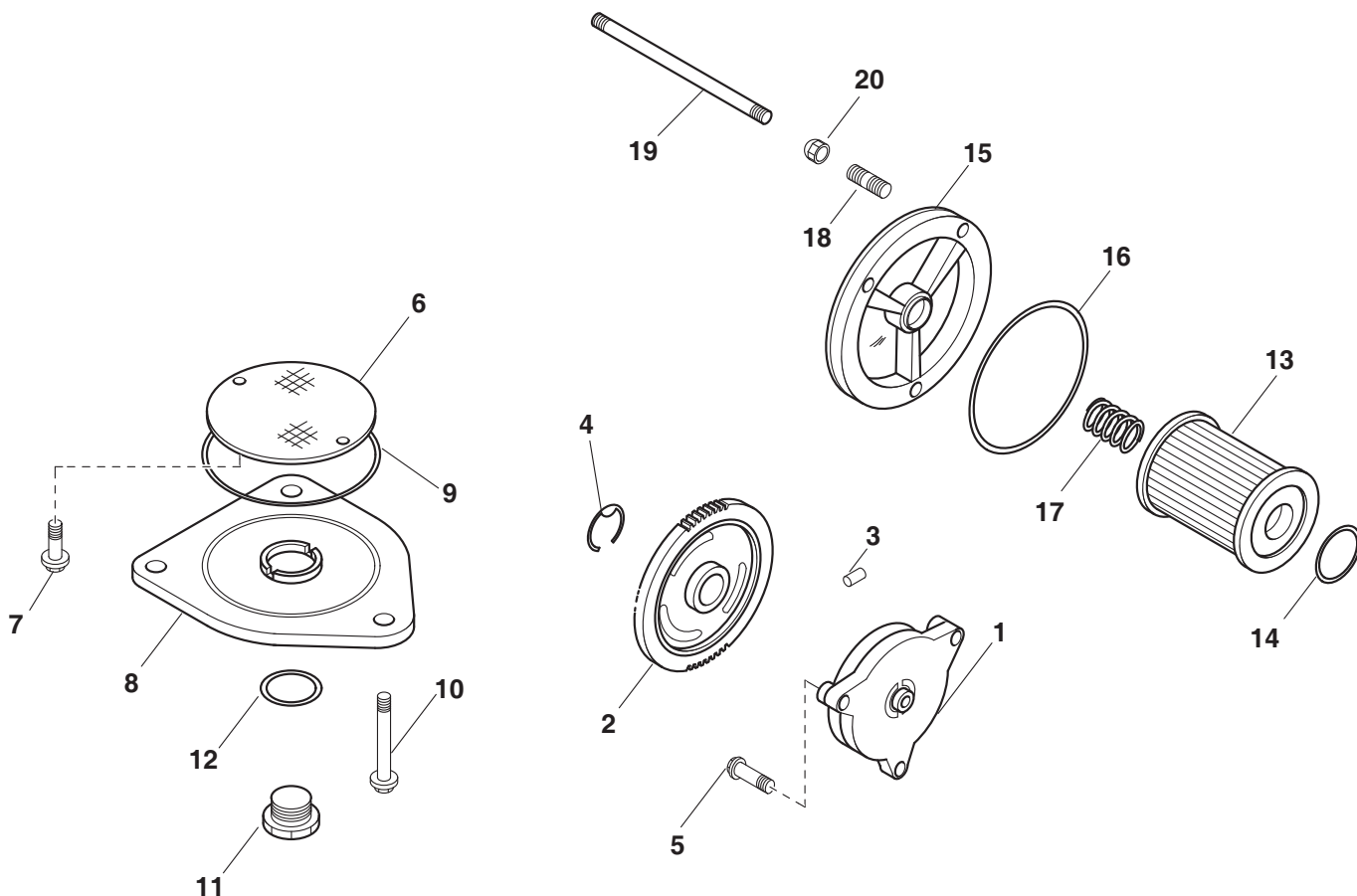


Pos Loc Pos Ps Pos	Numero Number Numéro Número Nummer	Nota Note Note Nota Anm.	Descrizione	Description	Dé signation	Beschreibung	Descrìpiò n
1	3512640 000		Leva	Lever	Levier	Hebel	Palanca
2	3512650 000		Bullone	Bolt	Boulon	Bolzen	Tornillo
3	3512550 000		Paraolio	Oil seal	Pare-huile	Dichtring	Sello de lub.
4	3512610 000		Spessore	Shim	Epaisseur	Distanzscheibe	Espesor
5	3512600 000		Ingranaggio rinvio	Intermediate gear	Engrenage de renvoi	Vorgelegerad	Engranaje intermedio
6	3512620 000		Spessore	Shim	Epaisseur	Distanzscheibe	Espesor
7	3512500 000		Albero	Shaft	Axe	Welle	Eje
8	3512630 000		Seeger	Circlip	Circlip	Seeger	Seeger
9	3512570 000		Piastrina ferma manicotto	Sleeve stop plate	Plaquette d'arrêt manchon	Befestigungsblech Muffe	Placa sujeción manguito
10	3512580 000		Piastrina ferma ingranaggio	Gear stop plate	Plaquette d'arrêt pignon	Befestigungsblech Zahnrad	Placa sujeción engranaje
11	3512560 000		Manicotto	Sleeve	Manchon	Muffe	Manguito
12	3512520 000		Molla	Spring	Ressort	Feder	Muelle
13	3512540 000		Rondella	Washer	Rondelle	U.Scheibe	Arandela
14	3512530 000		Molla albero	Shaft spring	Ressort arbre	Feder Welle	Muelle eje
15	3512510 000		Distanziale guida molla	Spring guide spacer	Entretoise guide ressort	Abstandhalter Federführung	Distanciador guía muelle



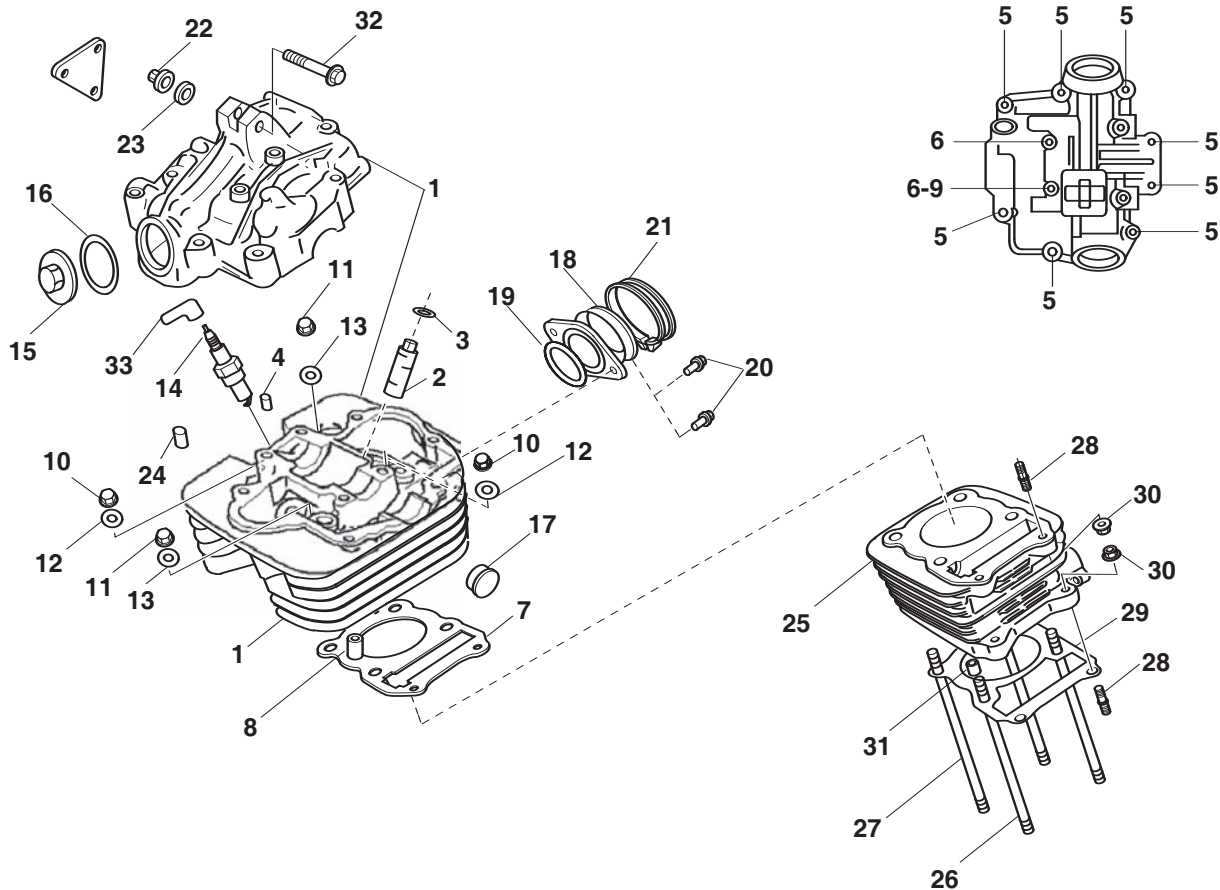
Pos Loc Pos Ps Pos	Numero Number Numéro Número Nummer	Nota Note Note Nota Anm.	Descrizione	Description	Désignation	Beschreibung	Descriscìo n
1	3522270 000		Motorino avv. completo	Starter motor assembly	Démarreur complet	Anlassermotor komplett	Motor de arranque completo
2	3512280 000		Rotore	Rotor	Rotor	Rotor	Rotor
3	3512290 000		Commutat. completo	Commutator assembly	Commutat. Complet	Wandler komplett	Conmutador completo
4	3512300 000		Spazzola	Wiper	Balai	Schleifbürste	Escobilla
5	3512310 000		Piastra sup.spazzola	Brush support plate	Plaque porte-balais	Bürsten-Befestigungsblech	Placa sopoprte cepillo
6	3512320 000		Sup.spazzola	Brush support	Porte-balais	Bürstenhalter	Soporte cepillo
7	3512321 000		Vite	Screw	Vis	Schraube	Tornillo
8	3512330 000		Molla	Spring	Ressort	Feder	Muelle
9	3512340 000		Bullone	Bolt	Boulon	Bolzen	Tornillo
10	3512350 000		Anello OR	Ring	Bague d'é tanché ité	O-Ring	Anillo OR
11	3512360 000		Anello OR	Ring	Bague d'é tanché ité	O-Ring	Anillo OR
12	3112370 000		Spessore	Shim	Epaisseur	Distanzscheibe	Espesor
13	3512380 000		Rondella di fissaggio	Tab washer	Rondelle de fixation	Befestigungs-Unterlegscheibe	Arandella de fijación
14	3522390 000		Supporto	Bracket	Support	Halter	Soporte
15	3512400 000		Bullone	Bolt	Boulon	Bolzen	Tornillo
16	3512410 000		Anello OR 3x24,5	Ring 3x24,5	Bague d'é tanché ité 3x24,5	O-Ring 3x24,5	Anillo OR 3x24,5
17	1146100 000		Bullone 5x8	Bolt 5x8	Boulon 5x8	Bolzen 5x8	Tornillo 5x8
18	3512430 000		Statore	Backplate	Stator	Ankerplatte	Estator
18	3512431 000		Statore	Backplate	Stator	Ankerplatte	Estator
19	3522440 000		Rotore	Rotor	Rotor	Rotor	Rotor
20	3512450 000		Vite	Screw	Vis	Schraube	Tornillo
21	3512460 000		Dado	Nut	Ecrou	Mutter	Tuerca
22	3512470 000		Vite	Screw	Vis	Schraube	Tornillo
23	3522480 000		Chiavetta	Key	Clavette	Keil	Chaveta
24	3522490 000		Supporto L.95	Bracket L.95	Support L.95	Halter L.95	Soporte L.95
25	3522860 000		Supporto L.125	Bracket L.125	Support L.125	Halter L.125	Soporte L.125





Pos Loc Pos Ps Pos	Numero Number Numéro Número Nummer	Nota Note Note Nota Anm.	Descrizione	Description	Dé signation	Beschreibung	Descrìpiò n
1	3522600 000		Pompa olio compl.	Oil pump assembly	Pompe à huile complète	Ölpumpe komplett	Bomba aceite completa
2	3522610 000		Ingr.second.pompa olio	Oil pump secondary gear	Pignon mené pompe à huile	Nebenzahnrad. Ölpumpe	Engranaje secund. bomba de aceite
3	3522620 000		Rullino	Roller	Rouleau	Rolle	Rodillo
4	3522630 000		Seeger	Circlip	Circlip	Seeger	Seeger
5	3522640 000		Vite	Screw	Vis	Schraube	Tornillo
6	3522650 000		Membrana	Diaphragm	Membrane	Membrane	Membrana
7	3522660 000		Vite	Screw	Vis	Schraube	Tornillo
8	3522670 000		Coperchio	Cover	Couvercle	Deckel	Tapa
9	3522680 000		Anello OR	Ring	Bague d'é tanché ité	O-Ring	Anillo OR
10	3522690 000		Bullone	Bolt	Boulon	Bolzen	Tornillo
11	3522700 000		Tappo	Plug	Bouchon	Verschluß	Tapón
12	3522710 000		Guarnizione 13,8x18,8x0,4	Packing 13,8x18,8x0,4	Joint 13,8x18,8x0,4	Dichtung 13,8x18,8x0,4	Junta 13,8x18,8x0,4
13	3522720 000		Filtro olio	Oil filter	Filtre à huile	Ölfilter	Filtro de aceite
14	3522730 000		Anello OR 1,9x13	Ring 1,9x13	Bague d'é tanché ité 1,9x13	O-Ring 1,9x13	Anillo OR 1,9x13
15	3522740 000		Cappello Filtro Olio	Oil filter cap	Couvercle filtre à huile	Verschlußkappe Ölfilter	Tapa filtro aceite
16	3522750 000		Anello Or 2,4x52,6	Ring 2,4x52,6	Bague d'é tanché ité 2,4x52,6	O-Ring 2,4x52,6	Anillo OR 2,4x52,6
17	3522760 000		Molla	Spring	Ressort	Feder	Muelle
18	3522770 000		Prigioniero	Stud	Goujon	Stiftschraube	Espá rrago
19	3522780 000		Prigioniero L.90	Stud L.90	Goujon L.90	Stiftschraube L.90	Espá rrago L.90
20	3522790 000		Dado	Nut	Ecrou	Mutter	Tuerca

Tav.11A

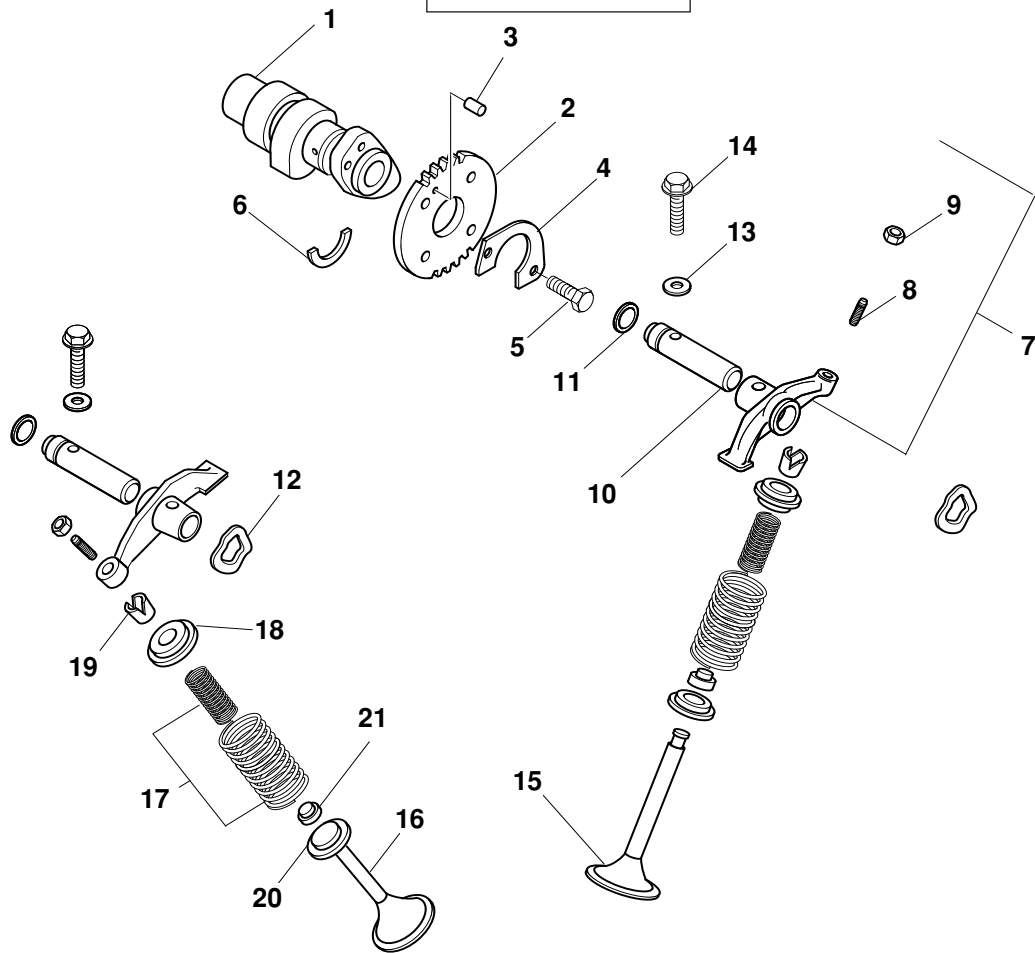


Pos Loc Pos Ps Pos	Numero Number Numé ro Nú mero Nummer	Nota Note Nota Nota Anm.	Descrizione	Description	Dé signation	Beschreibung	Descripció n
1	3520010 000		Testa	Cylinder head	Culasse	Kopf	Culata
2	3510020 000		Guida valvola	Valve guide	Guide soupape	Ventilfü hrung	Guí a vá lvula
3	3510030 000		Seeger	Circlip	Circlip	Seeger	Seeger
4	3510040 000		Spina	Pin	Goupille	Stift	Pasador
5	3510041 000		Bullone	Bolt	Boulon	Bolzen	Tornillo
6	3510042 000		Bullone	Bolt	Boulon	Bolzen	Tornillo
7	3520050 000		Guarnizione testa	Cylinder head gasket	Joint Culasse	Zylinderkopfdichtung	Junta de culata
8	3510060 000		Spina	Pin	Goupille	Stift	Pasador
9	3510070 000		Guarnizione 5,8x13x1,2	Packing 5,8x13x1,2	Joint 5,8x13x1,2	Dichtung 5,8x13x1,2	Junta 5,8x13x1,2
10	3510982 000		Dado	Nut	Ecrou	Mutter	Tuerca
11	3520072 000		Dado	Nut	Ecrou	Mutter	Tuerca
12	3520080 000		Rondella 8,5x19x2,3	Washer 8,5x19x2,3	Rondelle 8,5x19x2,3	U.Scheibe 8,5x19x2,3	Arandela 8,5x19x2,3
13	3510090 000		Guarnizione 8,5x17x2,3	Packing 8,5x17x2,3	Joint 8,5x17x2,3	Dichtung 8,5x17x2,3	Junta 8,5x17x2,3
14	3510100 000		Candela	Spark plug	Bougie	Zundkerze	Bujia
15	3520110 000		Coperchio ispezione	Inspection cover	Couvercle inspection	Inspektionsklappe	Tapa inspecció n
16	3510120 000		Anello OR 3,1x29,5	Ring 3,1x29,5	Bague d'é tanché ité 3,1x29,5	O-Ring 3,1x29,5	Anillo OR 3,1x29,5
17	3510130 000		Tappe	Plug	Bouchon	Verschluß	Tapó n
18	3520150 000		Raccordo carburatore	Carburettor Union	Raccord Carburateur	Vergaseranschluss	Empalme Carburador
19	3522500 000		Anello OR	Ring	Bague d'é tanché ité	O-Ring	Anillo OR
20	3510151 000		Vite	Screw	Vis	Schraube	Tornillo
21	1514270 000		Fascetta	Clamp	Collier	Schelle	Abrazadera
23	3522510 000		Rondella di sicurezza	Tab washer	Rondelle de sû reté	Sicherungs-Unterlegscheibe	Arandela de seguridad
25	3520180 000		Cilindro	Cylinder	Cylindre	Zylinder	Cilindro
26	3520190 000		Prigioniero 8x160	Stud 8x160	Goujon 8x160	Stiftschraube 8x160	Espá rrago 8x160
27	3520200 000		Prigioniero 8x167	Stud 8x167	Goujon 8x167	Stiftschraube 8x167	Espá rrago 8x167
28	3510210 000		Prigioniero	Stud	Goujon	Stiftschraube	Espá rrago
29	3520220 000		Guarnizione cilindro	Cylinder gasket	Garniture cylindre	Zylinderdichtung	Junta cilindro
30	3510211 000		Dado	Nut	Ecrou	Mutter	Tuerca
31	3510230 000		Spina	Pin	Goupille	Stift	Pasador
33	2713551 000		Raccordo candela	Plug fitting	Raccord bougie	Kerzenanschluß	Racor bujia



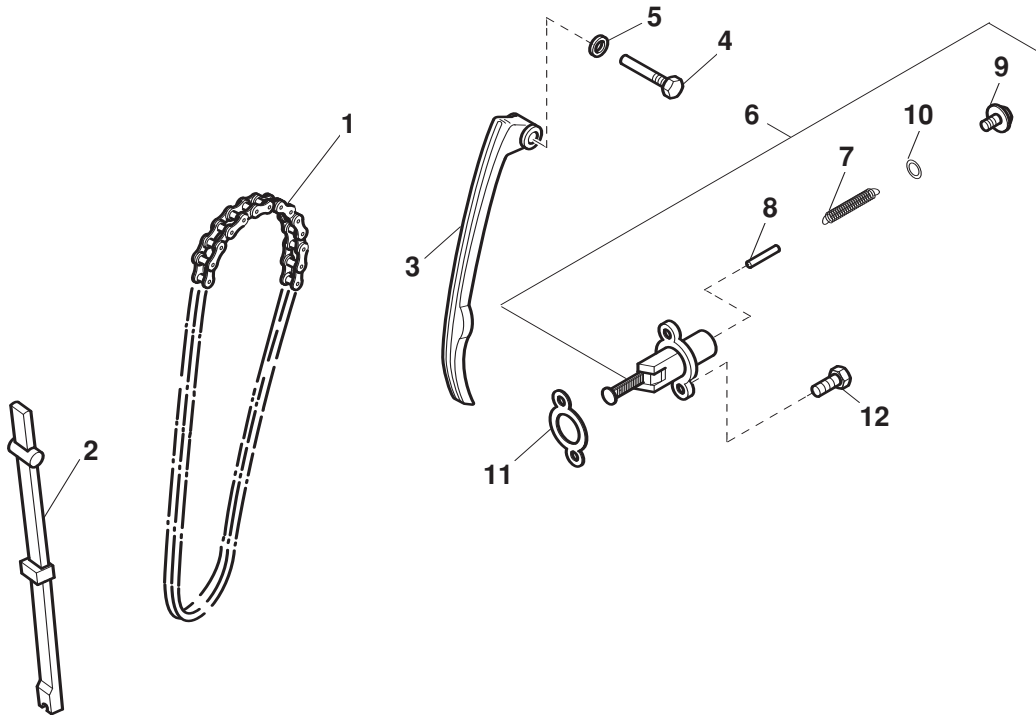
Beta
the play bike

Tav.11B



Pos Loc Pos Ps Pos	Numero Number Numéro Número Nummer	Nota Note Note Nota Anm.	Descrizione	Description	Dé signation	Beschreibung	Descrìpiòn
1	3520740 000		Albero a camme	Camshaft	Arbre à Cames	Nockenwelle	Eje de excèntricas
2	3510750 000		Ingr.albero a camme Z.32	Z.32	Z.32	Z.32	Z.32
3	3510760 000		Rullo	Roller	Rouleau	Rollenkern	Rodillo
4	3510770 000		Guarnizione ingranaggio	Gear gasket	Joint pignon	Dichtung Zahnrad	Junta engranaje
5	3510771 000		Bullone	Bolt	Boulon	Bolzen	Tornillo
6	3510780 000		Anello	Ring	Circlips	Ring	Anillo
7	3510790 000		Bilanciere valvola	Valve rocker	Culbuteur	Ventilschwinghebel	Balanci n vólula
8	3510800 000		Vite regolazione valvola	Screw, tappet adjusting	Vis de réglage de soupape	Einstellschraube, ventilspiel	Tornillo, ajuste de valvula
9	3510801 000		Dado	Nut	Ecrou	Mutter	Tuerca
10	3510810 000		Albero bilanciante	Rocker shaft	Arbre des culbuteurs	Schwinghebelwelle	Eje balanci n
11	3510820 000		Anello OR 1,9x8,6	Ring 1,9x8,6	Bague d'é tanché ité 1,9x8,6	O-Ring 1,9x8,6	Anillo OR 1,9x8,6
12	3510821 000		Rondella	Washer	Rondelle	U.Scheibe	Arandela
13	3510070 000		Guarnizione 5,8x13x1,2	Packing 5,8x13x1,2	Joint 5,8x13x1,2	Dichtung 5,8x13x1,2	Junta 5,8x13x1,2
14	3510822 000		Bullone	Bolt	Boulon	Bolzen	Tornillo
15	3520830 000		Valvola aspirazione	Suction valve	Soupape aspir.	Einlaßventil	Válvula aspiraciòn
16	3520840 000		Valvola di scarico	Exhaust valve	Soupape d'é chapp.	Auslassventil	Válvula de descarga
17	3520850 000		Serie molle valvola	Intake valve	Kit ressort de soupape	Satz Ventilfedern	Serie muelles vólula
18	3510860 000		Scodellino molla	Spring retainer	Cuvette de ressort	Federteller	Platillo de resorte
19	3510870 000		Chiavetta di regolaz.	Adjusting key	Clavette de ré glage	Einstellungskeil	Chaveta de regulaciòn
20	3510880 000		Sede molla	Seat, spring	Siege ressort	Sitz, feder	Asiento resorte
21	3510890 000		Paraolio	Oil seal	Pare-huile	Dichtring	Sello de lub.

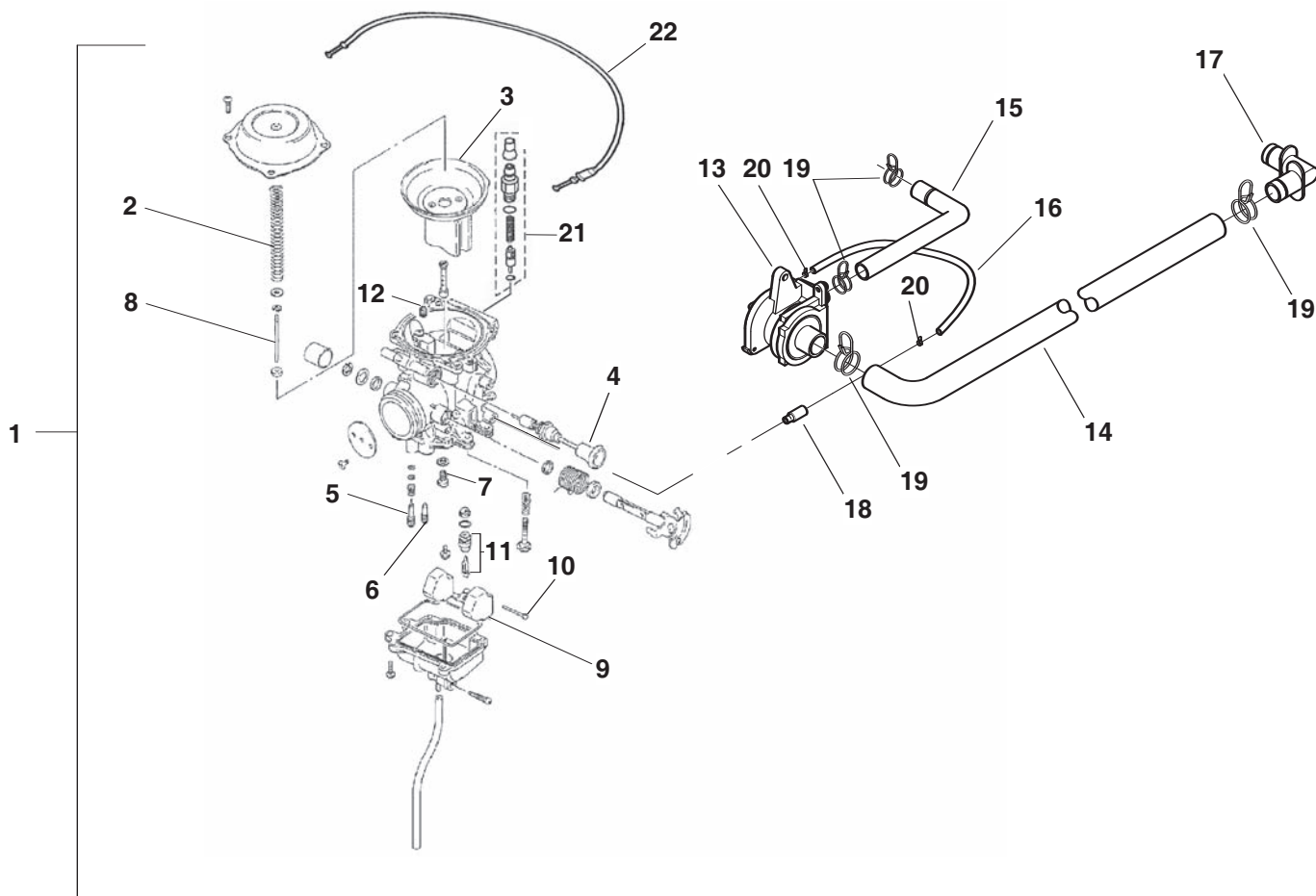
Tav.11C



Pos Loc Pos Ps Pos	Numero Number Numéro Número	Nota Note Nota Nota Anm.	Descrizione	Description	Dé signation	Beschreibung	Descripció n
1	3520900 000		Catena distrib.	Timing chain	Chaîne de distribution	Ventilsteuerkette	Cadena distribució n
2	3520910 000		Guida catena	Chain guide	Guide chaîne	Kettenführung	Guí a cadena
3	3520920 000		Tendicatena	Chain tightener	Tend. de ch.	Kettenspanner	Tens. de cad.
4	3510930 000		Bullone tendicatena	Chain tightening bolt	Boulon tendeur de chaîne	Bolzen Kettenspanner	Perno tensionador de cadena
5	3510940 000		Guarnizione 8,2x14x1	Packing 8,2x14x1	Joint 8,2x14x1	Dichtung 8,2x14x1	Junta 8,2x14x1
6	3520950 000		Regolat.tendicatena	Chain tightener adjuster	Dispositif de réglage	Einstellvorrichtung Kettenspanner	Regulador tensionador de cadena
7	3520960 000		Molla	Spring	Ressort	Feder	Muelle
8	3522530 000		Perno	Pin	Pivot	Zapfen	Perno
9	3522540 000		Tappo	Plug	Bouchon	Verschluss	Tapón
10	3520990 000		Anello OR	Ring	Bague d'étanchéité	O-Ring	Anillo OR
11	3521000 000		Guarnizione regolazione tendic.	Chain tightener adjuster gasket	Joint dispositif de réglage	Dichtung Einstellvorrichtung Kette	Junta regulador tensionador
12	3511001 000		Bullone	Bolt	Boulon	Bolzen	Tornillo

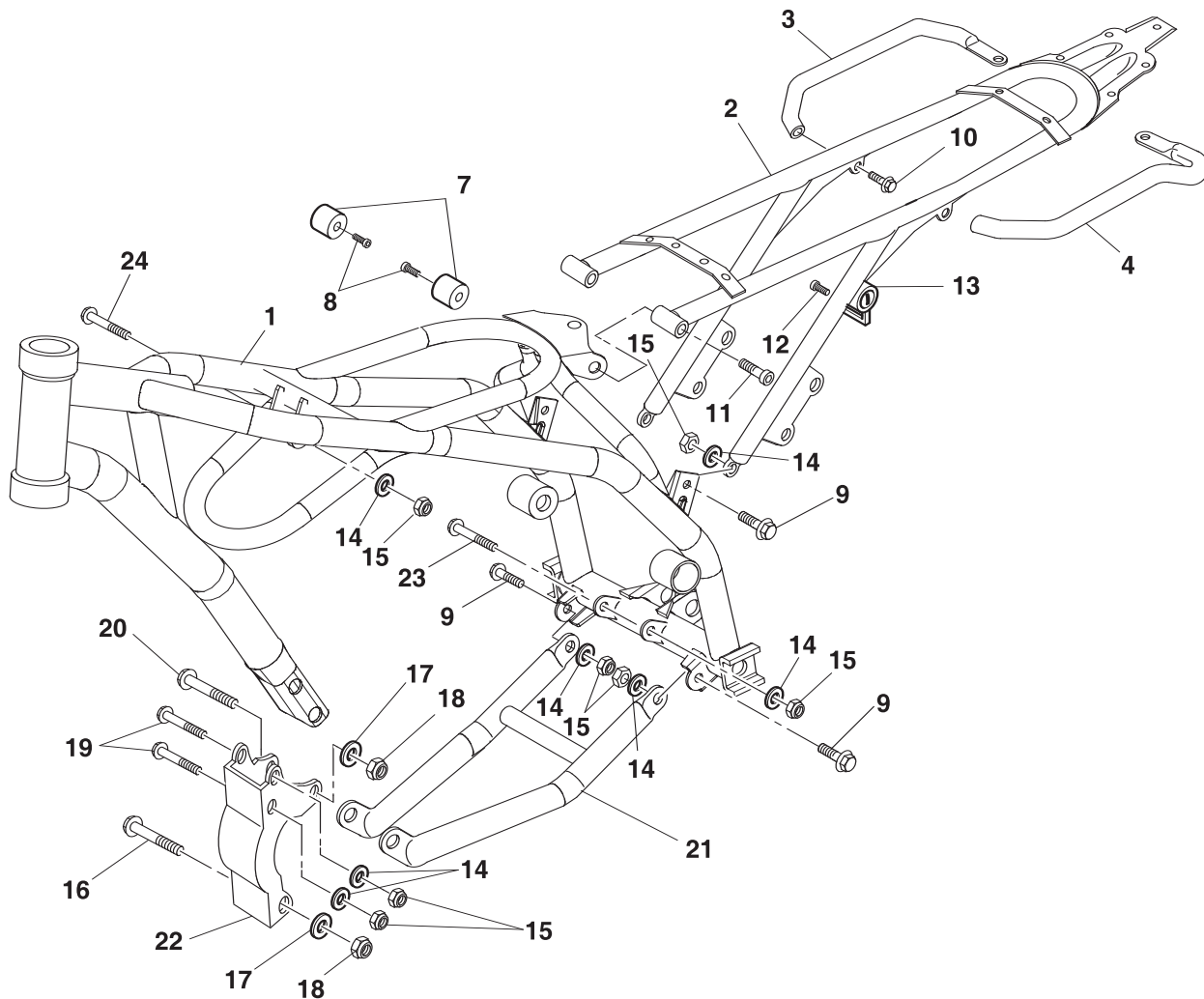


Tav.12



Pos Loc Pos Ps Pos	Numero Number Numéro Número Nummer	Nota Note Note Nota Anm.	Descrizione	Description	Dé signation	Beschreibung	Descrìpiò n
1	017120308 000		Carburatore Completo	Carburettor assy.	Carburateur complet	Vergaser, komplett	Carburador completo
2	3521070 000		Getto spillo	Needle jet	Gicleur d' aiguille	Nadeldüse	Surtidor
3	3521130 000		Coperchio completo	Cover assy	Couvercle complet	Deckel, komplett	Tapa completa
4	2588550 000		Pomello completo	Knob assembly	Pommeau complet	Drehknopf komplett	Botón completo
5	3511190 000		Vite di regolazione	Adjusting screw	Vis de réglage	Schraube, Einstell	Tornillo de regul.
6	1642370 000		Getto minimo 45	Starter jet 45	Gicleur starter 45	Starterdüse 45	Surtidor starter 45
7	3521230 000		Getto max 122,5	Main jet 122,5	Gicl.maxi 122,5	Hauptdüse 122,5	Surtidor max 122,5
8	3511240 000		Spillo conico	Conical needle	Pointeau con.	Nadelventil.	Aguja con.
9	3511250 000		Galleggiante	Float	Flotteur	Schwimmer	Flotador
10	3511260 000		Perno galleggiante	Float pin	Axe de flotteur	Schwimmerzapfen	Perno flotador
11	3511270 000		Valvola completa	Valve, assy.	Soupape complète	Ventil, kompl.	Válvula completa
12	3521090 000		Getto aria	Air jet	Gicleur d' air	Luftdüse	Surtidor de aire
13	3115030 000		Valvola AIS	AIS Valve	Soupape AIS	Ventil AIS	Válvula AIS
14	2915875 000		Tubo valvola/filtro	Valve/filter pipe	Tuyau soupape/filtre	Leitung Ventil/Filter	Tubo valvula/filtro
15	2915874 000		Tubo valvola/scarico	Valve/exhaust pipe	Tuyau soupape/é chapp.	Leitung Ventil/Auspuffrohr	Tubo válvula/escape
16	2915962 000		Tubo 3/8"	Pipe 3/8"	Tuyau 3/8"	Rohr 3/8"	Tubo 3/8"
17	2711020 000		Raccordo 90°	Joint p. 90°	Raccord 90°	Stutzen 90°	Racor 90°
18	2723502 000		Raccordo valvola/carburatore	Valve/carburettor union	Raccord soupape/carb.	Ventil/Vergaser anschluss	Empalme válvula/carburador
19	1067440 000		Anello stringitubo	Pipe clamping ring	Anneau serre-tube	Schlauchschelle	Anillo prensatubo
20	1067450 000		Anello stringitubo CE	Pipe clamping ring CE	Anneau serre-tube CE	Schlauchschelle CE	Anillo prensatubo CE
21	017120108 000		Kit starter	Starter kit	Kit starter	Starter kit	Kit estrang.
22	017120200 000		Trasmissione starter	Choke transmission	Transmission starter	Trarterseil	Transmisión estrang.

Tav.31-32A

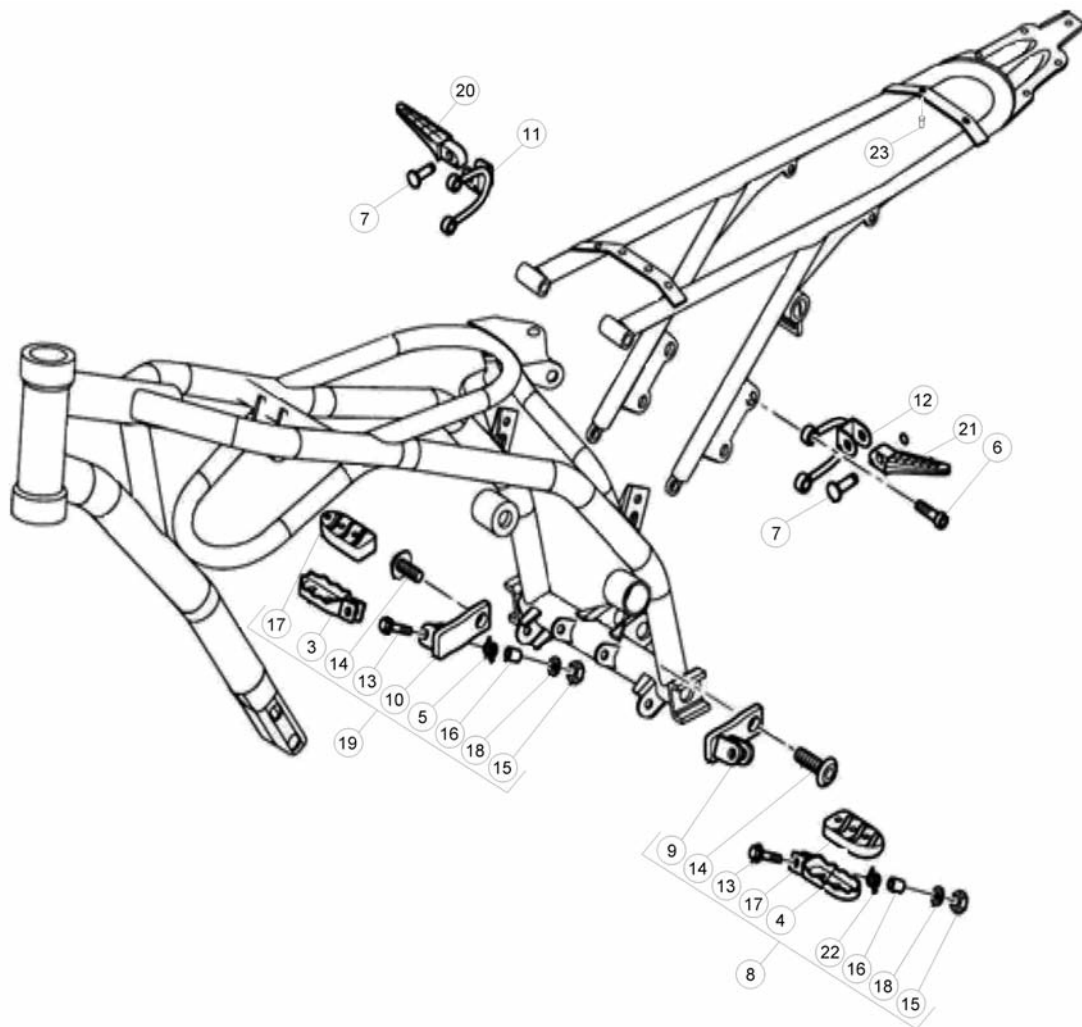


Pos Loc Pos Ps Pos	Numero Number Numéro Numéro	Q.tà Q.ty Q.té M.ge C.ad	Nota Note Nota Anm.	Descrizione	Description	Dé signation	Beschreibung	Descripció n
1	2911569 026	1		Telaio anteriore	Front frame	Cadre avant	Gutschrift Rahmen	Chasis
2	2911438 0261	1		Telaio posteriore	Rear frame	Châ ssis AR.	Fahrgestell hinten	Bastidor trasero
3	017320100 026	1		Maniglia post. dx	RH rear handle	Poigné e AR. D.	rechter Hintergriff	Manilla trasera derecha
4	017320200 026	1		Maniglia post. sx	LH rear handle	Poigné e post. gauche	linker Hintergriff	Manilla trasera izquierda
7	2910310 000	2		Tampone serbatoio	Tank buffer	Silentbloc ré servoir	Puffer tank	Silent-block tanque
8	3131050 000	2		Vite t.c.c.e.M6x15	Screw t.c.c.e.M6x15	Vis t.c.c.e.M6x15	Schraube t.c.c.e.M6x15	Tornillo t.c.c.e.M6x15
9	1154492 000	4		Bullone 8x20 ch10 rs	Bolt 8x20	Boulon 8x20 ch10 rs	Bolzen 8x20	Tornillo 8.20 ch 10 rs
10	1146501 000	2		Bullone M6x10	Bolt M6x10	Boulon M6x10	Bolzen M6x10	Tornillo M6x10
11	3163910 000	2		Vite M8X30 TCCE	Screw M8X30 TCCE	Vis M8X30 TCCE	Schraube M8X30 TCCE	Tornillo M8X30 TCCE
12	1146501 000	2		Bullone M6x10	Bolt M6x10	Boulon M6x10	Bolzen M6x10	Tornillo M6x10
13	2885865 000	1		Serratura casco	Helmet security lock	Antivol casque	Helmschloss	Cerradura casco
14	2749500 000	8		Rondella 8x18	Washer 8x18	Rondelle 8x18	U.Scheibe 8x18	Arandela 8x18
15	1317020 000	8		Dado autoblocc. Basso M8	Nut M8	Ecrou M8	Mutter M8	Tuerca M8
16	1163800 000	1		Bullone M10x90	Bolt M10x90	Boulon M10x90	Bolzen M10x90	Tornillo M10x90
17	2754000 000	2		Rondella 10x21x2	Washer 10x21x2	Rondelle 10x21x2	Scheibe 10x21x2	Arandela 10x21x2
18	1319010 000	2		Dado autoblocc. Basso M10	Nut M10	Ecrou M10	Mutter M10	Tuerca M10
19	1155970 000	2		Bullone M8x65	Bolt M8x65	Boulon M8x65	Bolzen M8x65	Tornillo M8x65
20	1163740 000	1		Bullone M10x85	Bolt M10x85	Boulon M10x85	Bolzen M10x85	Tornillo M10x85
21	2911439 026	1		Protezione motore	Engine protection	Protection moteur	Motorschutz	Protección motor
22	2557685 026	1		Piastra ancoraggio motore	Plate, engine	Plaquette moteur	Halteplatte für Motor	Placa esp. Motor
23	1157600 000	1		Bullone M8x90	Bolt M8x90	Boulon M8x90	Bolzen M8x90	Tornillo M8x90
24	1155800 000	1		Bullone M8x50	Bolt M8x50	Boulon M8x50	Bolzen M8x50	Tornillo M8x50



Beta
the play bike

Tav.31-32B



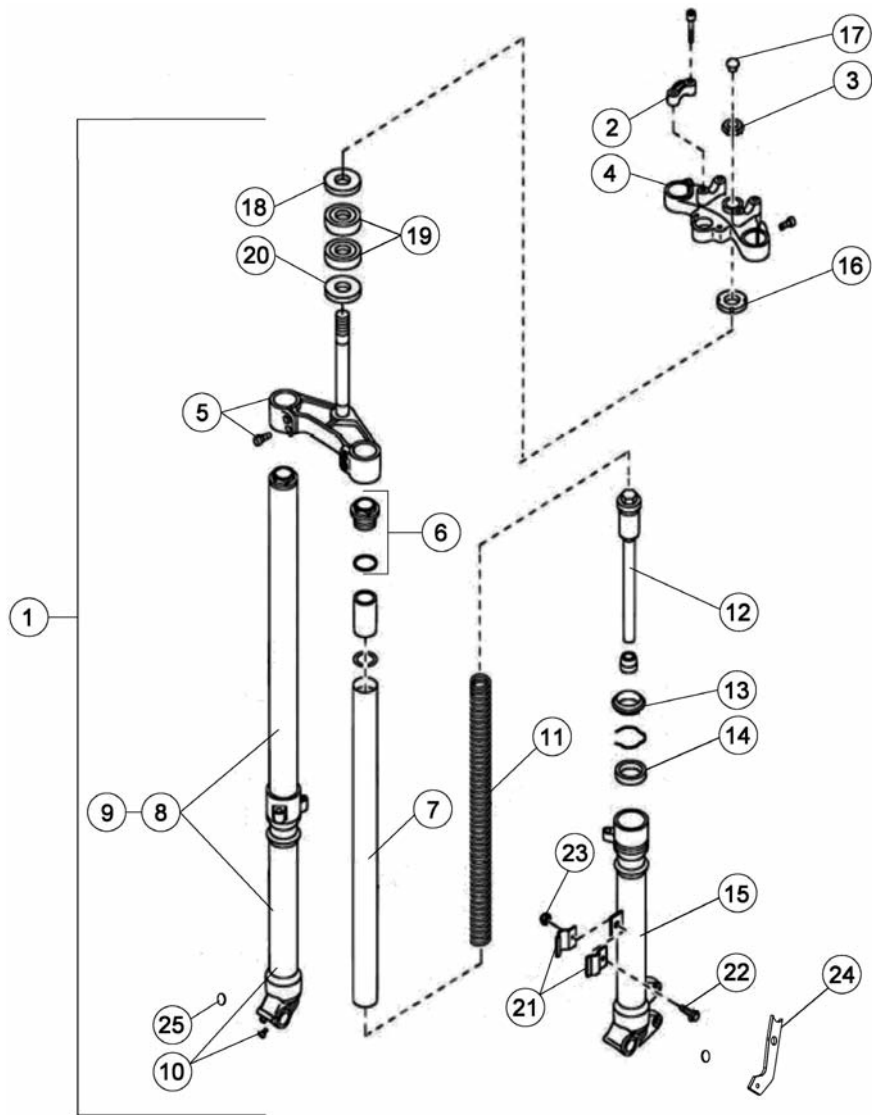
Pos Loc Ps Pos	Numero Number Numéro Número Nummer	Q.tà Q.ty Q.té M.ge C.ad	Nota Note Note Nota Anm.	Descrizione	Description	Dé signation	Beschreibung	Descriscìo n
3	2532520 000	1		Pedana poggiapiedi dx	RH footrest	Repose-pieds droit	Fußbraste re.	Estribera dhc
4	2532530 000	1		Pedana poggiapiedi sx	LH footrest	Repose-pieds gauche	Fußbraste li.	Estribera izq.
5	2262010 000	1		Molla pedana dx	Footrest spring R.H.	Ressort repose-pied droit	Rasten/Feder re.	Muelle derch. Estribera
6	3163890 000	4		Vite 8x20 TCCE	Screw 8x20 TCCE	Vis 8x20 TCCE	Schraube 8x20 TCCE	Tornillo 8x20 TCCE
7	2554460 000	2		Perno pedana	Footrest pin	Pivot repose-pied	Rasten Pin	Eje estribera
8	2532530 800	1		Pedana completa ant. Sx.	Foot rest, assy. front L.H.	Repose-pied complet AV. G.	Fußblech komplett, vordere links	Estribo completo del. izq.
9	2809512 026	1		Supporto pedana sx.	L.H. footrest bracket	Support repose pied gauche	Halter für die linke fußrasten	Soporte estribera izquierda
10	2809511 026	1		Supporto pedana dx.	R.H. footrest bracket	Support repose pied droit	Halter für die rechte fußrasten	Soporte estribera derecha
11	017320400 026	1		Supporto pedana passegg. dx	Footrest support, RH passenger's	Support repose pieds pass.droit	Fussrastenhalter RE	Soporte tarima pasajero derecho
12	017320410 026	1		Supporto pedana passegg. sx	Footrest support, LH passenger's	Support repose pieds pass.gauche	Fussrastenhalter LI	Soporte tarima pasajero izquierda
13	1155690 000	2		Bullone 8x45 ch10 rs	Bolt 8x45	Boulon 8x45 ch10 rs	Bolzen 8x45	Tornillo 8.45 ch 10 rs
14	1164600 000	2		Bullone spec. ped. Freno	Special bolt	Boulon spec.	Spezial Bolzen	Tornillo special
15	1317020 000	2		Dado autoblocc. Basso M8	Nut M8	Ecrou M8	Mutter M8	Tuerca M8
16	1346530 000	2		Distanziale 8x12x17	Spacer 8x12x17	Entretoise 8x12x17	Distanz 8x12x17	Distanciador 8x12x17
17	1623202 000	2		Gomma pedane	Rubber buffer	Caoutchouc	Gummi	Goma
18	2749500 000	2		Rondella 8x18	Washer 8x18	Rondelle 8x18	U.Scheibe 8x18	Arandela 8x18
19	2532520 800	1		Pedana completa ant. Dx.	Foot rest, assy. front R.H.	Repose-pied complet AV. D.	Fußblech komplett, vordere rechts	Estribo completo del. der.
20	2532502 000	1		Pedana poggiapiedi dx	RH footrest	Repose-pieds droit	Fußbraste re.	Estribera dhc
21	2532512 000	1		Pedana poggiapiedi sx	LH footrest	Repose-pieds gauche	Fußbraste li.	Estribera izq.
22	2262020 000	1		Molla pedana sx	Footrest spring L.H.	Ressort repose-pied gauche	Rasten/Feder li.	Muelle izq. Estribera
23	2910314 000	2		Tampone batteria	Battery pad	Tampon batterie	Batteriepuffer	Tampón batería

Tav.33

Pos Loc Pos Ps Pos	Numero Number Numéro Número Nummer	Q.tà Q.ty Q.té M.ge C.ad	Nota Note Note Nota Anm.	Descrizione	Description	Dé signation	Beschreibung	Descrìciò n
1	1239902 000	1		Cavalletto laterale	Side stand	Bé quille laté rale	Seitenständer	Caballete lateral
2	1170015 0001	1		Bullone spec. cavalletto	Special bolt	Boulon spec.	Spezialschraube	Tornillo especial
3	1346350 000	1		Distanziale cavalletto	Spacer stand	Entretoise bequille	Distanz REV	Distanciador caballete
4	2211003 000	1		Magnete sensore cavalletto	Aimant relevage capteur bé q.	Stand sensor magnet	Hubmagnet Sensor	Electroiman sensor cab.
5	3126790 000	1		Vite 4x10	Screw 4x10	Vis 4x10	Schraube 4x10	Tornillo 4x10
6	1318000 000	1		Dado 10x6	Nut 10	Ecrou 10	Mutter 10	Tuerca 10
7	2247019 000	1		Molla cavalletto interna	Inner stand spring	Ressort bequille interieure	Seitenständer feder innen	Muelle caballete interior
8	2247022 000	1		Molla cavalletto esterna	External stand spring	Ressort bequille exterieure	Seitenständer feder außen	Muelle caballete exterior
9	2879014 000	1		Sensore cavalletto	Stand sensor	Palpeur bequille	Seitenständersensor	Sensor caballete
10	1162050 000	1		Bullone fiss. ammortizzatore 10x45	Damper sec. bolt 10x45	Boulon fix. amortisseur 10x45	10x45	Tornillo 10x45
11	1003778 000	1		Ammortizzatore posteriore	Rear shock absorber	Amortisseur AR.	Stossdämpfer hinten	Amortiguador trasero
12	1041195 000	6		Anello parapolvere 20x26x4	Disque pare-poussière 20x26x4	Dust cover 20x26x4	Staubdeckel 20x26x4	Disco gurdapolvo 20x26x4
13	1119743 026	1		Bielletta	Biellette	Connecting rod	Bolzensange	Bieleta
14	1122850 000	6		Boccola a rullini 20x26x12	Roller cage 20x26x12	Cage Aiguille 20x26x12	Rollenkäfig 20x26x12	Jaula rodillos 20x26x12
15	1348056 000	3		Distanziale	Spacer	Entretoise	Distanzstück	Distanciador
16	1321120 000	3		Dado autoblocc. 12x1,25	Self-blocking nut 12x1,25	Ecrou 12	Mutter 12	Tuerca 12
17	1163700 000	1		Bullone 10x65	Bolt 10x65	Boulon 10x65	Bolzen 10x65	Tornillo 10x65
18	2911863 000	2		Tendicatena	Chain tightener	Tend. de ch.	Kettenspanner	Tens. de cad.
19	1155909 000	2		Bullone 8x55	Bolt 8x55	Boulon 8x55	Bolzen 8x55	Tornillo 8x55
20	2910066 000	1		Tassello guidacatena infer.	Lower sliding block	Chevilles guide de chaîne inf.	Schwingschleifklotz unten	Protector cadena inferior
21	017420500 000	1		Catena	Chain	Chaîne	Kette	Cadena
22	2525601 000	1		Pattino catena	Chain shoe	Doigt chaîne	Gleitauflage	Patín cadena
23	1255901 000	2		Tappo forcellone	Big fork plug	Bouchon fourche	Radschwinge verschluß	Tapón horquilla
24	3165995 000	3		Vite 12x70	Screw 12x70	Vis 12x70	Schraube 12x70	Tornillo 12x70
25	1128100 000	4		Boccola	Bush	Moyeu	Büchse	Buje
26	1123000 000	4		Boccola a rullini	Roller cage	Cage Aiguille	Rollenkäfig	Jaula rodillos
27	2547650 000	1		Perno forcellone	Swingarm pivot	Axe fourche AR.	Schwingebolzen	Eje basculante
28	1321010 000	1		Dado autobloccante M10	Self locking nut M10	Ecrou de sécurité M10	Mutter, selbstsichernd M10	Tuerca de seguridad M10
30	2910064 000	1		Tassello guidacatena super.	Upper sliding block	Chevilles guide de chaîne sup.	Schwingschleifklotz oben	Protector cadena superior
31	2557251 000	2		Piastra	Plate	Plaque	Platte	Chapa
32	1514605 000	2		Passatubo	Grommet	Passe-tube	Rohrdurchgang	Pasa-tubo
33	1549623 033	1		Forcellone	Big fork	Fourche	Radschwinge	Horquilla
36	1382551 000	1		Distanziale serbatoio olio	Oil tank spacer	Entretoise ré s. huile	Distanz Öltank	Distanciador tanque aceite
38	2754000 000	3		Rondella 10x21x2	Washer 10x21x2	Rondelle 10x21x2	Scheibe 10x21x2	Arandela 10x21x2
39	1321050 000	1		Dado flangiato M10X1,25	Ecrou bordé M10X1,25	Flanged nut M10X1,25	Flanschmutter M10X1,25	Tuerca embreadada M10X1,25
40	1150355 000	2		Bullone M6x35	Bolt M6x35	Boulon M6x35	Bolzen M6x35	Tornillo M6x35
41	1313010 000	2		Dado autobloccante M6	Self locking nut M6	Ecrou de sécurité M6	Mutter, selbstsichernd M6	Tuerca de seguridad M6
42	2743250 000	2		Rondella 6x24	Washer 6x24	Rondelle 6x24	U.Scheibe 6x24	Arandela 6x24
43	1146251 000	2		Bullone flangiato M5x12	Head Flanged bolt M5x12	Boulon Bridé Culasse M5x12	Bundbolzen für Zylinderkopf M5x12	Bulón con Brida Culata M5x12
44	2524417 159	1		Paraspruzzi	Splash guard	Pare-boue	Kotflügelappen	Gomas aislantes
45	1317121 000	2		Dado speciale M8	Special nut M8	Ecrou spéciale M8	Spezialmutter M8	Tuerca especial M8
46	1288590 059	1		Copricatena	Chain guard	Carter de chaîne	Kettenabdeckung	Cubre-cadena
47	1146401 000	2		Bullone M5x20	Bolt M5x20	Boulon M5x20	Bolzen M5x20	Tornillo M5x20
48	2774786 000	2		Rondella bombata	Kasher	Rondelle	Scheibe	Arandela
49	1629620 000	2		Gommino fissaggio	Fastening rubber	Caoutchouc de fix.	Gummi Befestigung	Goma fijación
53	2761570 000	1		Rondella inox	Washer Inox	Rondelle Inox	U.Scheibe Inox	Arandela Inox
55	2755600 000	5		Rondella 12x24	Washer 12x24	Rondelle 12x24	Scheibe 12x24	Arandela 12x24
56	1148025 000	1		Bullone 6x16 ch 8 rs	Bolt 6x16	Boulon 6x16 ch 8 rs	Bolzen 6x16	Tornillo 6x16 llave 8 rs
57	1348411 000	2		Distanziale forcellone	Big fork spacer	Entretoise fourche	Distanzstück Radschwinge	Distanciador horquilla
58	1354510 000	1		Distanziale	Spacer	Entretoise	Distanzstück	Distanciador
60	1150360 000	1		Bullone M6x40	Bolt M6x40	Boulon M6x40	Bolzen M6x40	Tornillo M6x40
61	1317020 000	1		Dado autoblocc. Basso M8	Nut M8	Ecrou M8	Mutter M8	Tuerca M8
63	1148025 000	1		Bullone 6x16 ch 8 rs	Bolt 6x16	Boulon 6x16 ch 8 rs	Bolzen 6x16	Tornillo 6x16 llave 8 rs
64	1155510 000	1		Bullone M8x40	Bolt M8x40	Boulon M8x40	Bolzen M8x40	Tornillo M8x40



Tav.34

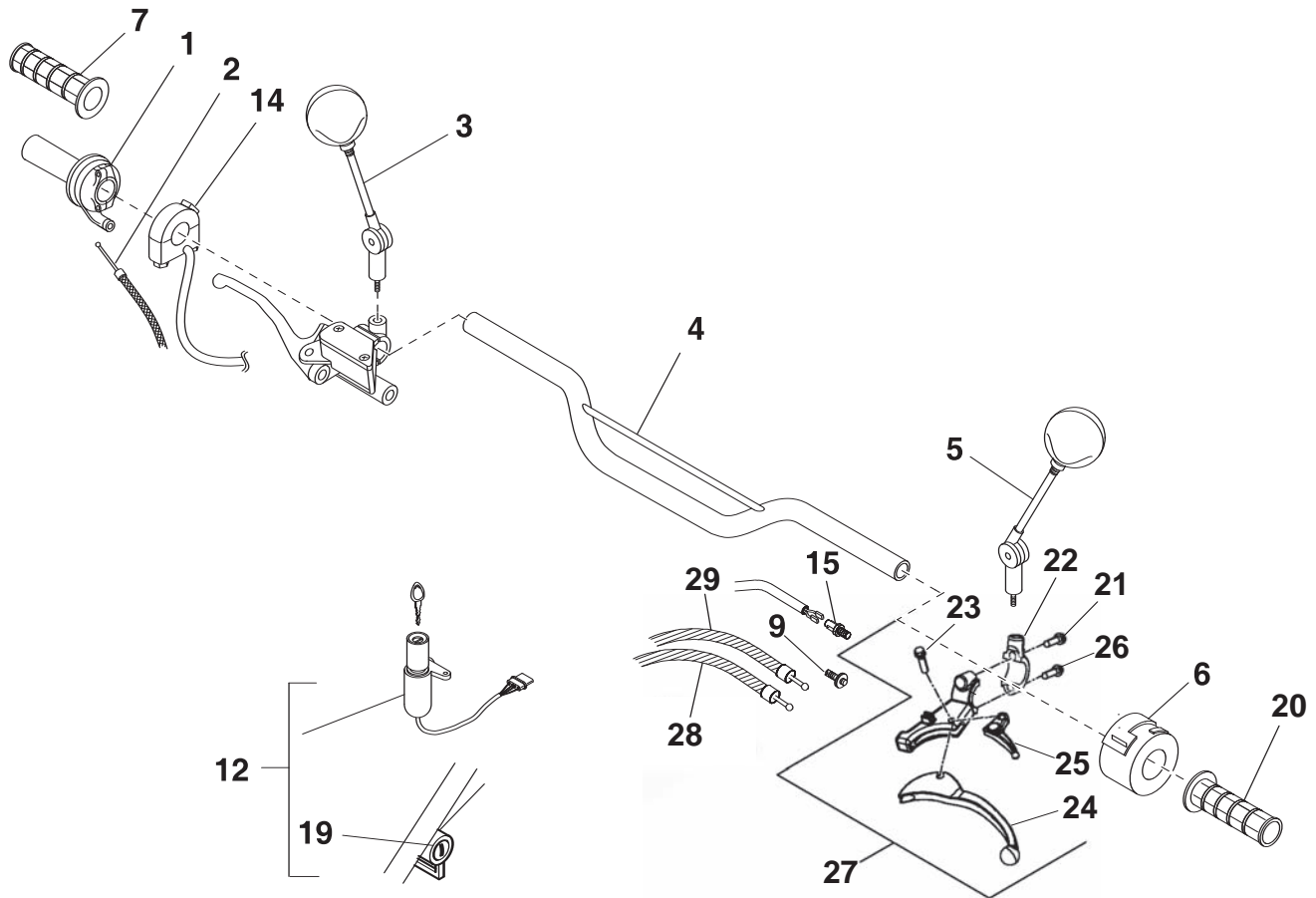


Pos Loc Pos Ps Pos	Numero Number Numéro Número Nummer	Q.tà Q.ty Q.té M.ge C.ad	Nota Note Note Nota Anm.	Descrizione	Description	Dé signation	Beschreibung	Descrìpiò n
1	1508036 000	1		Forcella	Fork	Fourche	Gabel	Horquilla
2	1208271 057	2		Cavallotto fissaggio manubrio	U-bolt for handlebar fastening	Cavalier pour fixage guidon	Bügelbolzen für Lenkstangenbefestigung	Brida fij. manillar
3	1330960 000	1		Dado canotto	Head tube nut	Ecrou colonne	Lenkrohrmutter	Tuerca
4	2950193 057	1		Testa di sterzo	Steering head	Tête de direction	Gabelkopf	Tija superior
5	1209747 057	1		Crociera c/canotto	Cross with tube	Croisillon	Gelenkkreuz mit Rohr	Cruceta con manguito
6	2901884 000	2		Tappo con anello	Plug with ring	Bouchon avec bague	Verschluss mit ring	Tapón con anillo
7	2940473 000	2		Tubo completo ambidx	LH-RH tube assy.	Tube D./G. complet	Rohr komplett r./l.	Tubo completo der./izq.
8	1601001 000	1		Gamba dx. compl.	R.H. fork leg assy	Fourche complete D.	Telegabel Kpl. R.	Horquilla derech. compl.
9	1601002 000	1		Gamba dx. compl.	R.H. fork leg assy	Fourche complete D.	Telegabel Kpl. R.	Horquilla derech. compl.
10	1618668 000	1		Gamba dx	RH leg	Tube D.	Rechte Beineinheit	Pata derecha
11	2252783 000	2		Molla forcella	Fork spring	Ressort fourche	Gabelfeder	Muelle horquilla
12	017340010 000	2		Cartuccia meccanica	Mechanical cartridge	Cartouche amort.	Mechanische Hülle	Cartucho mecanico
13	1041480 000	2		Anello parapolvere	Disque pare-poussière	Dust cover	Staubdeckel	Disco guardapolvo
14	1041465 000	2		Anello di tenuta	Oil seal	Joint spie	Dichtring	Retén de aceite
15	1618398 000	1		Gamba sx	LH leg	Tube G.	Linke Beineinheit	Pata izquierda
16	1620630 000	1		Ghiera registro forcella	Fork adjusting ring nut	Douille reglage fourche	Einstellung gabel	Casquillo regul. horquilla
17	2901922 000	1		Protezione	Protection	Protection	Schutzstück	Protección
18	2598781 000	1		Protezione cuscinetto sterzo	Ball-bearing protection	Protection roulement guidon	Abdeckung Lenkerslager	Proteccion cojinete manillar
19	1299300 000	2		Cuscinetto conico 25x47x15	Conical bearing 25x47x15	Roulement conique 25x47x15	Lager 25x47x15	Cojinete conico 25.47.15
20	2598751 000	1		Protezione cuscinetto sterzo	Ball-bearing protection	Protection roulement guidon	Abdeckung Lenkerslager	Proteccion cojinete manillar
21	2559626 000	2		Piastrina fissaggio tubi	Pipes fastening plate	Plaque fixe tuyaux	Halterung schlauch	Precinto fijacion tubos
22	1149070 000	1		Bullone 6x20 ch rs	Bolt 6x20	Boulon 6x20 ch rs	Bolzen 6x20	Tornillo 6.20 ch rs
23	1313020 000	1		Dado autobloccante M6	Self locking nut M6	Ecrou de sécurité M6	Mutter, selbstsichernd M6	Tuerca de seguridad M6
24	017410010 005	1		Supporto sensore HALL	HALL sensor holder	Support capteur HALL	Sensorhalterung	Soporte sensor HALL
25	024340550 000	2		Medaglia "Beta"	"Beta" medal	Medaille "Beta"	Medaille "Beta"	Medalla "Beta"



Beta
the play bike

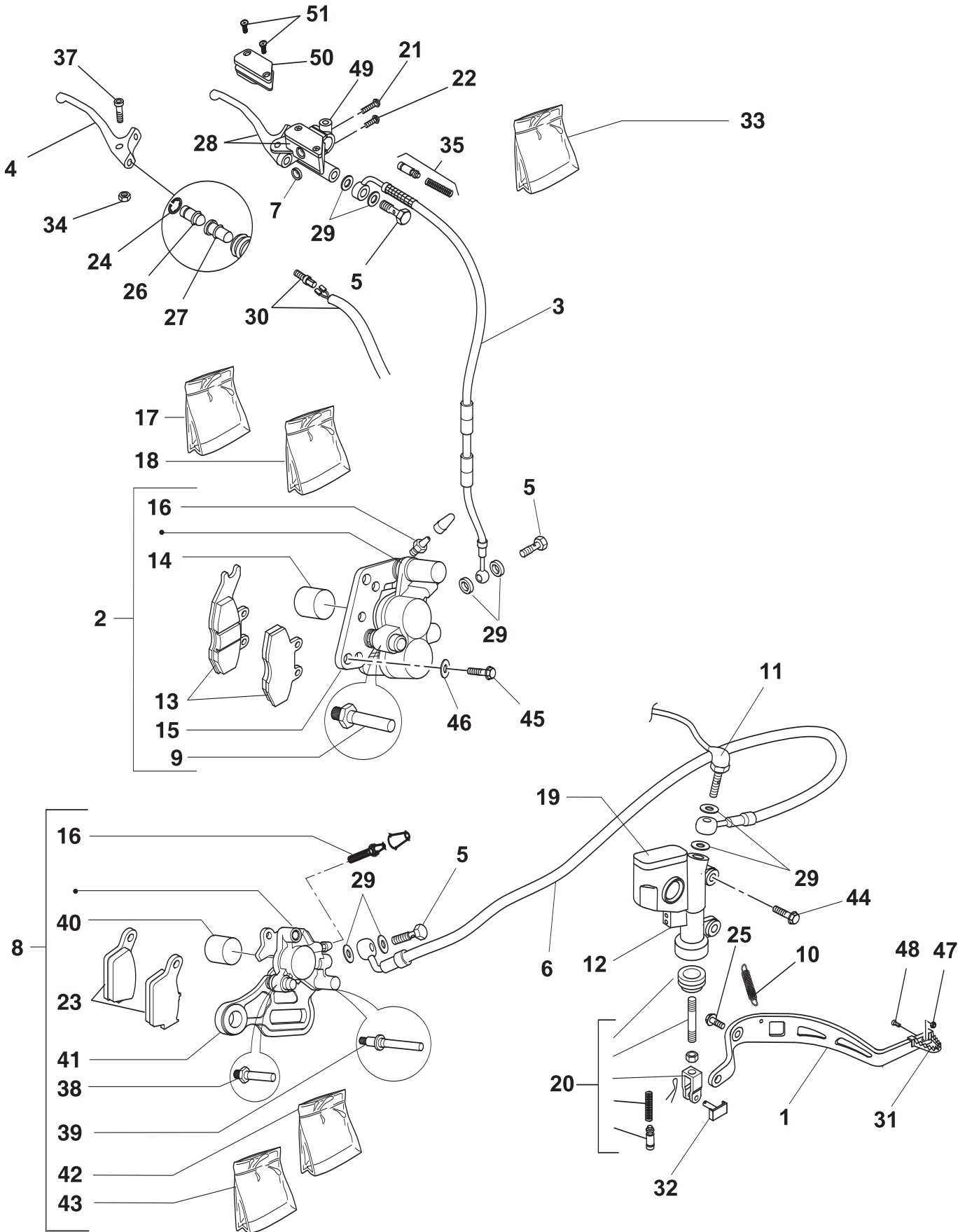
Tav.35



Pos Loc Pos Ps Pos	Numero Number Numé ro Nú mero Nummer	Q.tà Q.ty Q.té M.ge C.ad	Nota Note Note Nota Anm.	Descrizione	Description	Dé signation	Beschreibung	Descrìpziò n
1	1208983 000	1		Comando gas con manopole	Twist grip	Commande gaz	Gasgriff	Mando gas
2	2921985 052	1		Trasmissione gas	Throttle transmiss.	Transmission gaz	Gaszug	Transmisió n gas
3	2892927 000	1		Specchio retrovisore dx	RH rear view mirror	Retroiseur droit	Rü ckspiegel re.	Espejo retrovisor derecho
4	2220393 059	1		Manubrio	Handlebars	Guidon	Lenker	Manillar
5	2892925 000	1		Specchio retrovisore sx	LH rear view mirror	Retroiseur gauche	Rü ckspiegel li.	Espejo retrovisor izquierdo
6	1336696 000	1		Dip luci	Switch	Commodo feux	Lichtschalter	Mando luces
7	2218611 000	1		Manopola Dx	RH Grip	Poigné e D.	Handgriff R.	Manecilla der.
9	2726064 000	1		Registro leva frizione	Rectifier, clutch lever	Registre levier embrayage	Regler für Kupplungshebel	Registro palanca embrague
12	1647304 000	1		Gruppo serrature	Group of security locks	Groupe serrures	Schloßsatz	Grupo cerraduras
14	1306515 000	1		Dispositivo dx	Right device	Dispositif droit	Vorrichtung re.	Dispositivo derecho
15	1887010 000	1		Interruttore stop	Stop switch	Interrupteur stop	Stopschalter	Interruptor stop
19	2885865 000	1		Serratura casco	Helmet security lock	Antivol casque	Helmschloss	Cerradura casco
20	2218511 000	1		Manopola Sx	LH Grip	Poigné e G.	Handgriff L.	Manecilla izq.
21	3196808 000	1		Vite	Screw	Vis	Schraube	Tornillo
22	1255005 000	1		Collarino fissaggio leva	Fixing rest clutch lever	Petit collier fixation levier	Befestigung f. Bremshebel	Guarnicion fijacion palanca
23	3180110 000	1		Vite fiss. leva	Fixing lever screw	Vis fix. levier	Schraube hebel	Tornillo fij. palanca
24	2127086 000	1		Leva com.friz.nuda	Clutch lever only	Levier complet embrayage nue	Kupplungshebel	Palanca embrague
25	2170147 000	1		Leva comando starter	Starter unit lever	Levier starter	Starterhebel	Palanca estrang. aire
26	3196809 000	1		Vite	Screw	Vis	Schraube	Tornillo
27	2102396 000	1		Leva com. frizione	Clutch lever	Levier complet embrayage	Kupplungsarmatur	Bomba embrague
28	017350200 000	1		Trasmissione frizione	Clutch transmission	Transmission embrayage	Kupplungsseil	Transmisió n embrague
29	017120200 000	1		Trasmissione starter	Choke transmiss.	Transmission starter	Starterseil	Transmisió n estrang.



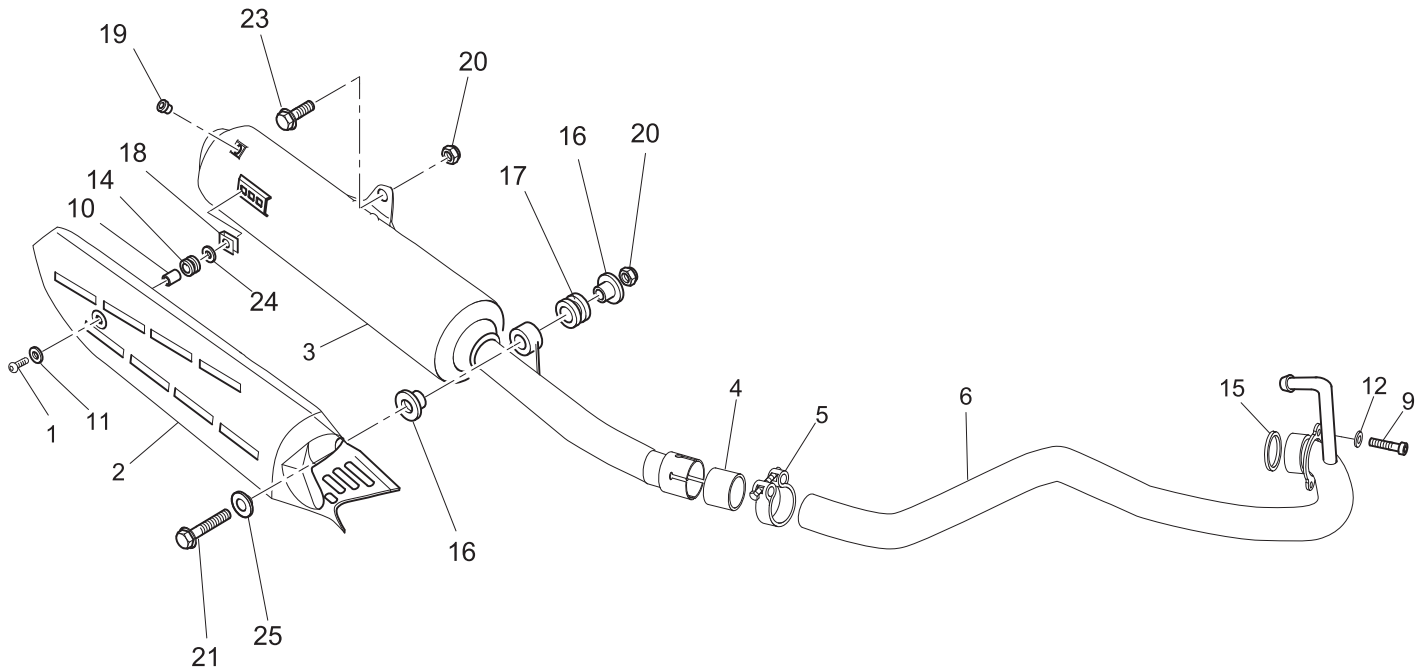
Tav.36



Tav.36

Pos Loc Pos Ps Pos	Numero Number Numéro Número Nummer	Q.tà Q.ty Q.té M.ge C.ad	Nota Note Note Nota Anm.	Descrizione	Description	Dé signation	Beschreibung	Descrìciò n
1	017360100 000	1		Pedale freno posteriore	Rear brake pedal	Pé dale frein AR.	Hinterradbremsenpedal	Pedal freno tras.
2	2503087 009	1		Pinza freno anteriore	Front disk brake caliper	Etrier de frein AV.	Bremszange-Scheibe	Pinza freno del.
3	2909138 000	1		Tubo freno anteriore	Front brake tube	Tuyau du frein AV.	Vordere Bremsleitung	Tubo freno delantero
4	2127107 000	1		Leva freno anter. nuda	Front brake lever only	Levier frein avant nue	Bremshebel	Maneta freno
5	1165040 000	3		Bullone forato 10x1 x tubo freno	Special bolt	Boulon 10x1 x tube frein	Hohlschraube F.Bremse	Tornillo esp. talad.10.1
6	2909137 000	1		Tubo freno disco posteriore	Rear brake hose	Tube frein a disque arriere	hi. Bremsleitung	Tubo freno disco post.
7	2910281 000	1		Oblò ispezione livello olio	Oil level sight glass	Hublot d'inspection niveau huile	Ölkontrollschauglas	Visor de inspecció n nivel aceite
8	2503073 009	1		Pinza freno posteriore	Rear disk brake caliper	Etrier de frein AR.	Bremszange	Pinza del freno tras.
9	2541854 000	1		Perno ancoraggio pinza D=8	Plier pin D=8	Pivot ancrage etrier D=8	Zangeshalter D=8	Varilla esp. Pinza D=8
10	021360310 000	1		Molla ritorno pedale freno	Brake pedal spring	Ressort Pé dale Frein	Feder Fussbremspedal	Muelle pedal de freno
11	1889622 000	1		Interruttore stop con cablaggio	Stop switch wit cable	Interrupteur stop avec cableage	Stopschalter mit Kabel	Interruptor stop con cableado
12	2591187 000	1		Pompa freno posteriore	Rear brake cylinder	Maî tre cylindre frein ar.	Hauptbremszylinder	Bomba freno trasero
							Hinterradbremse	
13	2525340 000	2		Pastiglie per pinza	Brake pads	Plaquettes pince	Bremsbelä ge hinten	Pastillas pinza
14	2569444 000	1		Pistoncino pompa D.25	Brake pliers piston D.25	Piston etrier D.25	Kolben für Pumpe D.25	Piston bomba D.25
15	2898119 000	1		Supporto pinza freno	Brake plier support	Support pince frein	Bremszange Halter	Soporte pinza freno
16	3196801 000	2		Vite spurgo pinza	Special screw	Vis pour pince	Spezial schraube	Tornillo aliento pinza
17	2008269 000	1		Kit ricambi pompa freno	Kit (spare-parts)brake pump	Jeu pieces pompe frein	Reparaturatz Bremspumpe	Juego piezas bomba freno
18	2008271 000	1		Kit ricambi pinza	Kit (spare parts)	Jeu pieces	Reparaturatz Zange	Juego piezas pinza
19	2008279 000	1		Kit ricambio coperchio pompa	Kit (spare-parts) pump cover	Jeu couvercle pompe frein	Reparaturatz deckel bremspumpe	Juego tapa bomba freno
20	2005064 000	1		Kit ricambi pompa freno	Kit (spare-parts)brake pump	Jeu pieces pompe frein	Reparaturatz Bremspumpe	Juego piezas bomba freno
21	3196810 000	1		Vite	Screw	Vis	Schraube	Tornillo
22	3196810 000	1		Vite	Screw	Vis	Schraube	Tornillo
23	2525345 000	2		Pastiglie per pinza	Brake pads	Plaquettes pince	Bremsbelä ge hinten	Pastillas pinza
24	2822550 000	1		Seeger RA4	Circlip RA4	Circlip RA4	Seeger RA4	Seeger RA4
25	1164608 000	1		Bullone	Bolt	Boulon	Bolzen	Tornillo
26	2541873 000	1		Puntalino	Push piece	Piece de pression	Druckstück	Varilla de presiò n
27	2541876 000	1		Puntalino	Push piece	Piece de pression	Druckstück	Varilla de presiò n
28	2102067 009	1		Leva freno ant.	Fr. br. lever	Lev. fr. AV.	Vorderradbremshebel	Pal. fr. del.
29	1650510 000	8		Guarnizione 10x15x1 in rame	Gasket 10x15x1 copper	Joint 10x15x1 cuivre	Dichtung 10x15x1 Kupfer	Junta 10.15.1 (cobre)
30	1887010 000	1		Interruttore stop	Stop switch	Interrupteur stop	Stopschalter	Interruptor stop
31	2290051 059	1		Mozzetto con pedana	Footrest hub	Mayeu a/repouse pieds	Rasten Nabe Fußbremshebel	Puntero pedal freno
32	2541830 000	1		Forcellino	Clip	Ressort	Fixiergabel	Horquilla
33	2008274 000	1		Kit revisione pompa	Kit for master cyl. overhauling	Kit ré v. maî tre cyl.	Reparaturatz Hauptbremszylinder	Kit revisió n bomba
34	1311510 000	1		Dado 6x4 ch10	Nut 6x4	Ecrou 6x4 ch10	Mutter 6x4	Tuerca 6x4 llave 10
35	2005064 000	1		Kit pistoncino pompa ant.	Piston kit front master cyl.	Kit piston. maî tre cyl. AV.	Kolbensatz vorderhauptbremszylinder	Kit pistó n bomba del.
37	3196818 000	1		Vite spec. X leva freno-frizione	Screw	Vis	Schraube	Tornillo
38	2541854 000	1		Perno ancoraggio pinza D=8	Plier pin D=8	Pivot ancrage etrier D=8	Zangeshalter D=8	Varilla esp. Pinza D=8
39	2541856 000	1		Perno ancoraggio pinza D=9	Plier pin D=9	Pivot ancrage etrier D=9	Zangeshalter D=9	Varilla esp. Pinza D=9
40	2569459 000	1		Pistoncino pompa D.30	Brake pliers piston D.30	Piston etrier D.30	Kolben für Pumpe D.30	Piston bomba D.30
41	2898121 000	1		Supporto pinza freno	Brake plier support	Support pince frein	Bremszange Halter	Soporte pinza freno
42	2008272 000	1		Kit ricambi pinza	Kit (spare parts)	Jeu pieces	Reparaturatz Zange	Juego piezas pinza
43	2008273 000	1		Kit ricambi pinza (perni grano)	Kit pivots (spare parts)	Jeu pieces (pivots)	Reparaturatz Zange (Zapfen)	Juego piezas pinza (pernos)
44	1148025 000	2		Bullone 6x16 ch 8 rs	Bolt 6x16	Boulon 6x16 ch8 rs	Bolzen 6x16	Tornillo 6x16 llave 8 rs
45	1155510 000	2		Bullone M8x40	Bolt M8x40	Boulon M8x40	Bolzen M8x40	Tornillo M8x40
46	2756055 000	2		Rondella	Washer	Rondelle	U.Scheibe	Arandela
47	1311010 000	1		Dado autobloccante M5	Self locking nut M5	Ecrou de sé curité M5	Mutter, selbstsichernd M5	Tuerca de seguridad M5
48	1146360 000	1		Bullone flangiato M5x16	Head Flanged bolt M5x16	Boulon Bridé Culasse M5x16	Bundbolzen für Zylinderkopf M5x16	Bulón con Brida Culata M5x16
49	1230103 000	1		Cappello fissaggio pompa	Holder	Capuchon levier frein	Druckplatte f.	Pumpe Tapa fijaciò n bomba
50	1255911 000	1		Coperchio pompa freno	Pump cover	Couvercle pompe	Deckel	Tapa bomba
51	3196810 000	2		Vite TSPIC 4X12	Screw TSPIC 4X12	Vis TSPIC 4X12	Schraube TSPIC 4X12	Tornillo TSPIC 4X12

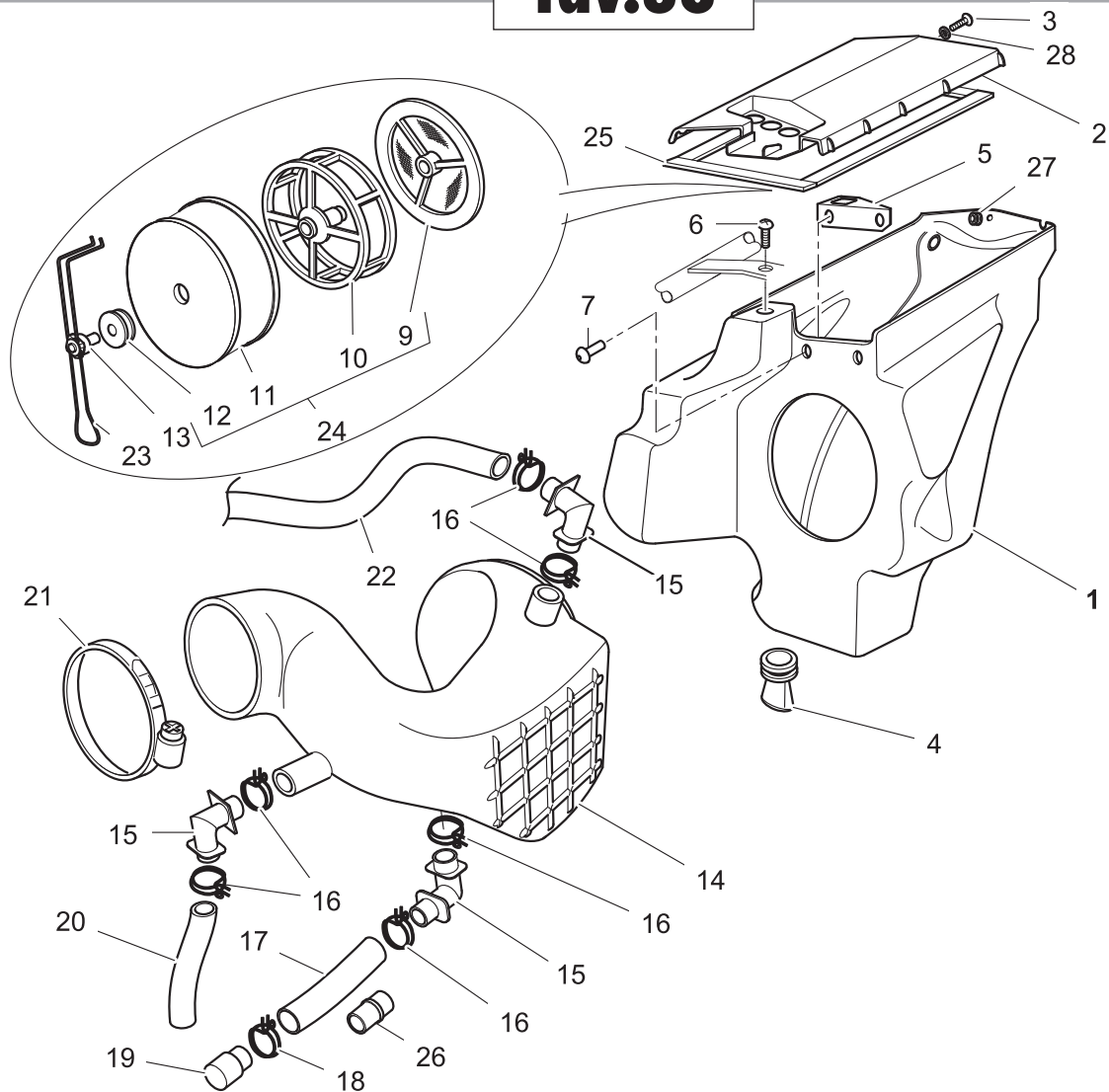




Pos Loc	Numero	Q.tà	Nota	Descrizione	Description	Dé signation	Beschreibung	Descripció n
Pos	Numé ro	Q.té	Note					
Ps	Nú mero	M.ge	Nota					
Pos	Nummer	C.ad	Anm.					
1	3130470 000	1		Vite M6x14	Screw M6x14	Vis M6x14	Schraube M6x14	Tornillo M6x14
2	2598934 159	1		Protezione marmitta	Silencer shield	Protection silencieux	Auspuffverkleidung	Protecció n escape
3	2204179 000	1		Marmitta	Silencer	Silencieux	Auspufftopf	Silenciador
4	1680814 000	1		Guarnizione marmitta	Exhaust gasket	Joint pot d'echappement	Dichtung	Goma silenciador
5	1514258 000	1		Fascetta	Clamp	Collier	Schelle	Abrazadera
6	017371010 000	1		Tubo scarico	Exh.pipe	Tuyau echapp.	Krummer	Tubo de escape
9	3163900 000	2		Vite t.c.c.e. M8x25	Screw t.c.c.e. M8x25	Vis t.c.c.e. M8x25	Schraube t.c.c.e. M8x25	Tornillo t.c.c.e. M8x25
10	1348858 000	1		Distanziale	Spacer	Entretoise	Distanzstück	Distanciador
11	2739002 000	1		Rondella 6x14	Washer 6x14	Rondelle 6x14	U.Scheibe 6x14	Arandela 6x14
12	2748500 000	2		Rondella grower 8	Grower washer 8	Rondelle grower 8	Federring grower 8	Arandela el. grower 8
14	2891880 000	1		Silent-block	Silentbloc	Silent block	Puffer	Silent block
15	1680811 000	1		Guarnizione scarico	Exhaust manifold gasket	Joint coll. Ech.	Dichtung Abgaskrü mmer	Junta colector de escape
16	1348866 000	2		Distanziale	Spacer	Entretoise	Distanzstück	Distanciador
17	2891953 000	1		Silent block marmitta	Silencer puffer	Silent block silencieux	Silent block Auspuff	Silent block escape
18	2560311 000	1		Piastrina elastica M6	Spring plate M6	Plaque é lastique M6	Plättchen M6	Pletina elástica M6
19	1633781 000	1		Gommino protezione fiancate	Side panels protect. Grommet	Caoutchouc protection cote lateral	Gummi Schutzseiten	Goma proteccion flanco
20	1317020 000	1		Dado autoblocc. Basso M8	Nut M8	Ecrou M8	Mutter M8	Tuerca M8
21	1155510 000	1		Bullone M8x40	Bolt M8x40	Boulon M8x40	Bolzen M8x40	Tornillo M8x40
23	1155050 000	1		Bullone M8x25 ch13 rs	Bolt M8x25 ch13 rs	Boulon M8x25 ch13 rs	Bolzen M8x25 ch13 rs	Tornillo M8x25 ch13 rs
24	1647491 000	1		Guarnizione speciale 6X13 SP 1,8	Special packing 6X13 SP 1,8	Joint spé ciale 6X13 SP 1,8	Spezialdichtung 6X13 SP 1,8	Junta especial 6X13 SP 1,8
25	1346692 000	1		Distanziale protezione marmitta	Silencer shield spacer	Entretoise protection silencieux	Distanzstück Auspuffverkleidung	Distanciador protecció n escape

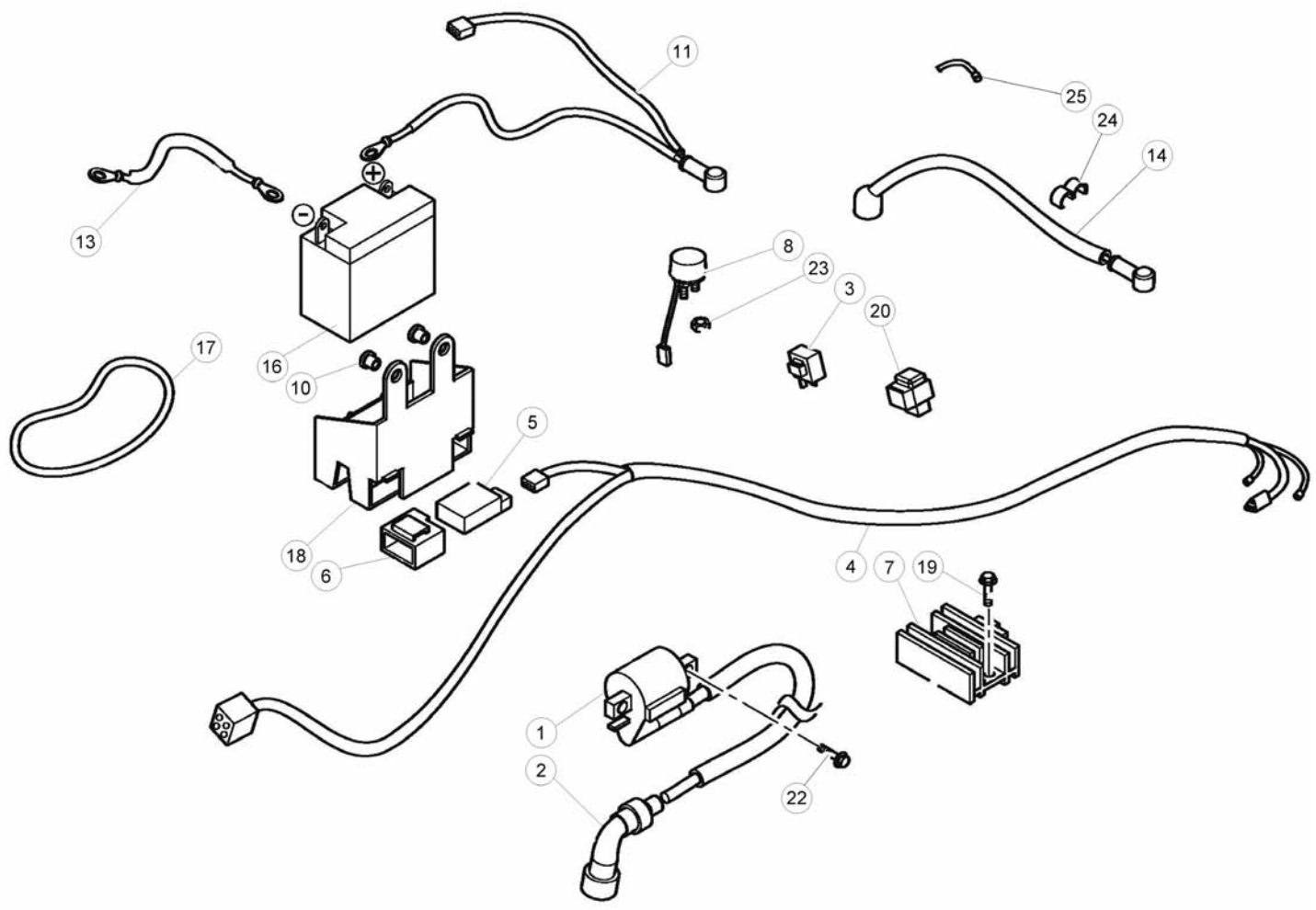


Tav.38



Pos Loc Pos Ps Pos	Numero Number Numéro Número Nummer	Q.tà Q.ty Q.té M.ge C.ad	Nota Note Note Nota Anm.	Descrizione	Description	Dé signation	Beschreibung	Descrìpziò n
1	2812759 000	1		Scatola filtro	Filter box	Boî tier du filtre	Lufiltergehäuse	Caja del filtro
2	1268214 159	1		Coperchio scatola filtro	Filter case cover	Couvercle boî te filtre	Filtergehäusedeckel	Tapa caja filtro
3	1146401 000	1		Bullone M5x20	Bolt M5x20	Boulon M5x20	Bolzen M5x20	Tornillo M5x20
4	1634510 000	1		Tappo in gomma	Rubber cap	Bouchon en caoutchouc	Gummiverschluß	Tapón de goma
5	2897021 000	1		Staffa aggancio molla filtro	Filter spring racket	Etrier ressort filtre	Halter Federsfilter	Soporte muelle filtro
6	3130580 000	1		Vite TTLIC 6x12 testa 12	Screw 6x12	Vis 6x12	Schraube 6x12	Tornillo tlic 6.12 cabeza 12
7	2733830 000	2		Rivetto 3.9 11	Rivet 3.9 11	Rivet 3.9 11	Niete 3.9 11	Remache 3.9 11
9	2733962 000	1		Rompifiamma	Flame arrester	Pareflamme	Schutz vor Flammrückschlag	Guardallamas
10	1611218 000	1		gabbia	Cage	Lagerkäfig	Jaula	Jaula
11	1525095 100	1		spugna	Sponge	Eponge	Schwamm	Esponja
12	2764596 000	1		rondella in plastica	Plastic washer	Rondelle en plastique	Kunststoffscheibe	Arandela de plástico
13	2557197 000	1		Perno richiamo ferma-filtro	Filter pin	Pivot filtre	Filtershalter	Pin Eje filtro
14	2213587 000	1		Manicotto scatola filtro	Filter box sleeve	Manchon boî te du filtre	Filtergehäuseummuffe	Manguito caja filtro
15	2711020 000	2		Raccordo 90°	Joint p. 90°	Raccord 90°	Stützen 90°	Racor 90°
16	1067470 000	6		Anello stringitubo	Pipe clamping ring	Anneau serre-tube	Schlauchschele	Anillo presatubo
17	2915882 000	1		Tubo scarico raccolta fumi	Exhaust tube	Tube echapp. recuperat. fumees	blasseitung motordampfe	Tubo escarico colección fumos
18	1067450 000	1		Anello stringitubo CE	Pipe clamping ring CE	Anneau serre-tube CE	Schlauchschele CE	Anillo presatubo CE
19	2900486 000	1		Tappo tubo scarico fumi	Plug, oil emissions pipe	Bouchon pot d'echapp. fumees	Auspuffdeckel	Tapón tubo escarico fumos
20	2915816 000	1		Tubo MIX-C 10x15 (0,2m)	10x15 MIX-C Tube (0,2m)	Tube MIX-C 10x15 (0,2m)	Schlauch MIX-C 10x15 (0,2m)	Tubo MIX-C 10x15 (0,2m)
21	1515400 000	1		Fascetta 40/60	Clamp 40/60	Collier 40/60	Schelle 40/60	Abrazadera 40/60
22	2915875 000	1		Tubo valvola/filtro	Valve/filter pipe	Tuyau soupape/filtre	Leitung Ventil/Filter	Tubo valvola/filtro
23	2248825 000	1		Molla fermafiltro	Filter spring	Ressort filtre	Filter Feder	Muelle filtro
24	1525095 000	1		Filtro con gabbia	Filter with cage	Filtre aire avec grille	Filter mit kafig	Filtro aire con jaula
25	1647501 000	1		Guarnizione coperchio filtro (0,7m)	Filter cover gasket (0,7m)	Joint couvercle filtre (0,7m)	Dichtung Filterabdeckung (0,7m)	Junta tapa filtro (0,7m)
26	2731780 000	1		Riduzione fumi	Reducteur de la fumée	Reduction of fumes	Rauchreduzierung	Reductor del humo
27	1629620 000	1		Gommino fissaggio	Fastening rubber	Caoutchouc de fix.	Gummi Befestigung	Goma fijación
28	2736500 000	1		Rondella Ø5	Washer Ø5	Rondelle Ø5	U.Scheibe Ø5	Arandela Ø5

Tav.40A

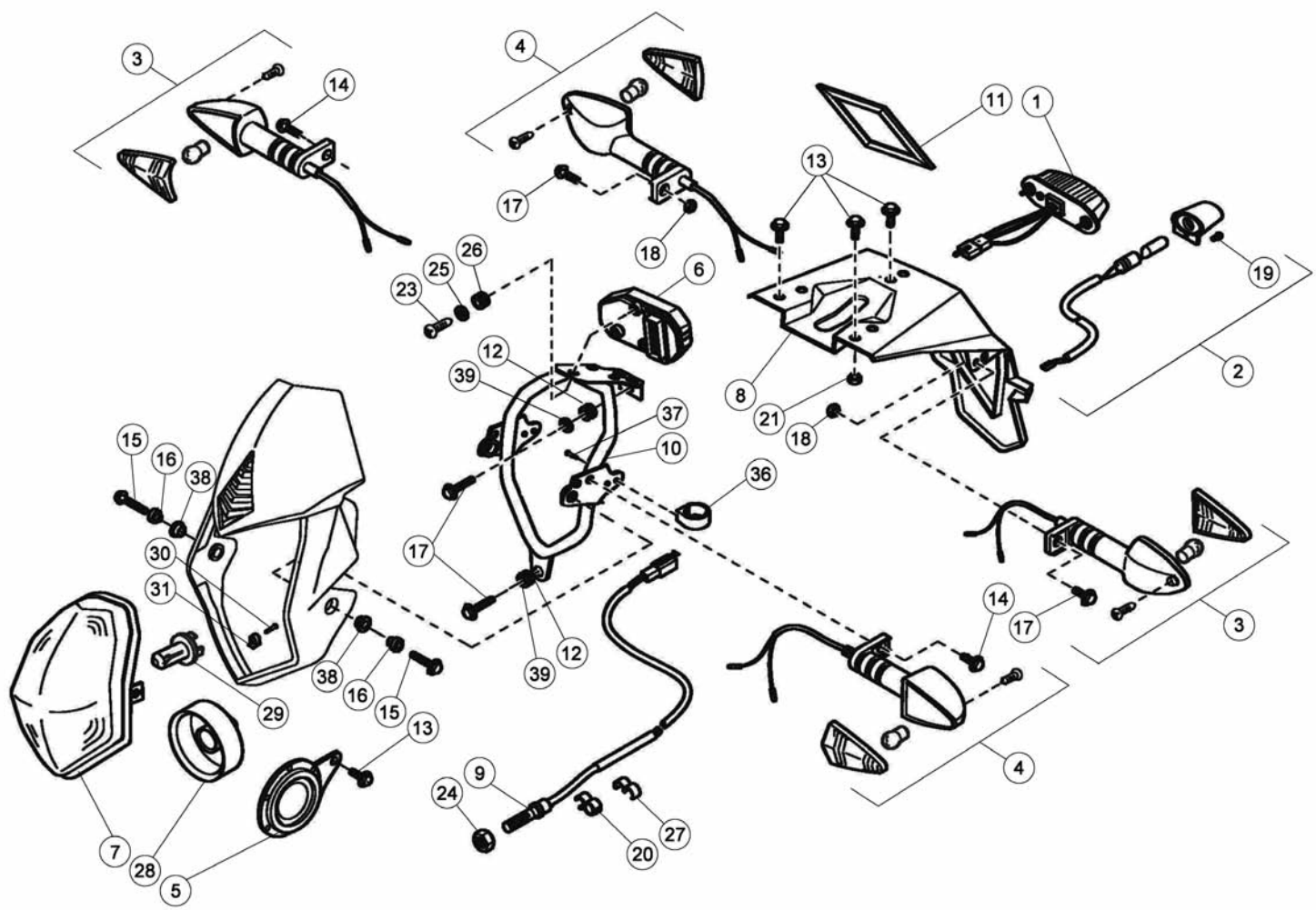


Tav.40A

Pos Loc Pos Ps Pos	Numero Number Numéro Número Nummer	Q.tà Q.ty Q.té M.ge C.ad	Nota Note Note Nota Anm.	Descrizione	Description	Dé signation	Beschreibung	Descrìpziò n
1	1120699 000	1		Bobina	Coil	Bobine	Spule	Bobina
2	2713557 000	1		Cappuccio candela	Spark plug cap	Capuchon/couvercle bougie	Zündkerzenkappe	Capuchón de la bujía
3	1884948 000	1		Intermittenza	Unit turn signal lamps	Disp. comm. clignot.	Blinkgeber	Disp. intermitentes
4	017400030 000	1		Impianto centrale	Electric equipment	Installation centrale	Zentraler Kabelbaum	Instalacion central
5	1241844 000	1		Centralina	Electronic control unit	Unité de commande	Zündbox	Central
6	2897891 000	1		Guscio Centralina	ECU Shell	Enceinte Boî tier Electronique	Steuergerä tverschaltung	Carcasa Central
7	2728106 000	1		Regolatore	Regulator	Régulateur	Regler	Regulador
8	2728474 000	1		Relè avviamento	Starter relay	Relais de demarrage	Anlassrelais	Relé de arranque
10	1126412 000	2		Boccola	Bush	Moyeu	Bü chse	Buje
11	1801655 000	1		Impianto batteria con cavo avviamento	Wire battery with starter cable	Câ ble batterie avec câ ble demarreur	Kabel Batterie mit Anlasserkabel	Cable Bateria con cable arranque
13	1801527 000	1		Impianto cavo massa	Ground cable wiring	Systè me de câ ble de masse	Kabelsystem Masse	Cableado con cable masa
14	1801624 000	1		Cavo teleruttore-motorino avviamento	Solenoid starter-starter motor cable	Câ ble té lé rupteur-dé marreur	Kabel für Fernschalter- Anlaßmotor	Cable teleruptor-motor de accionamiento
16	1115415 000	1		Batteria	Battery	Batterie	Batterie	Bateria
17	1440045 000	1		Elastico fissaggio	Elastic rubber	Elastique de fixage	Befestigungsband	Elastico
18	2598461 159	1		Supporto batteria	Battery box mount	Support batterie	Batteriehalterung	Soporte bateria
19	1149070 000	1		Bullone 6x20 ch rs	Bolt 6x20	Boulon 6x20 ch rs	Bolzen 6x20	Tornillo 6.20 ch rs
20	2728473 000	1		relais cavalletto	Relai assy side stand	Relais bequille	Relais Ständer	Relais caballete
22	1148025 000	1		Bullone 6x16 ch 8 rs	Bolt 6x16	Boulon 6x16 ch8 rs	Bolzen 6x16	Tornillo 6x16 llave 8 rs
23	1313020 000	1		Dado autobloccante M6	Self locking nut M6	Ecrou de sé curité M6	Mutter, selbstsichernd M6	Tuerca de seguridad M6
24	2524442 000	1		Passacavo 6/8	Fair lead 6/8	Passe-fils 6/8	Kabelführung 6/8	Pasa-cable 6/8
25	2524465 000	1		Passacavo motorino avviamento	Starter motor fair lead	Passe-fils dé marreur	Kabelführung für Anlaßmotor accionamiento	Pasa-cable motor de accionamiento



Tav.40B

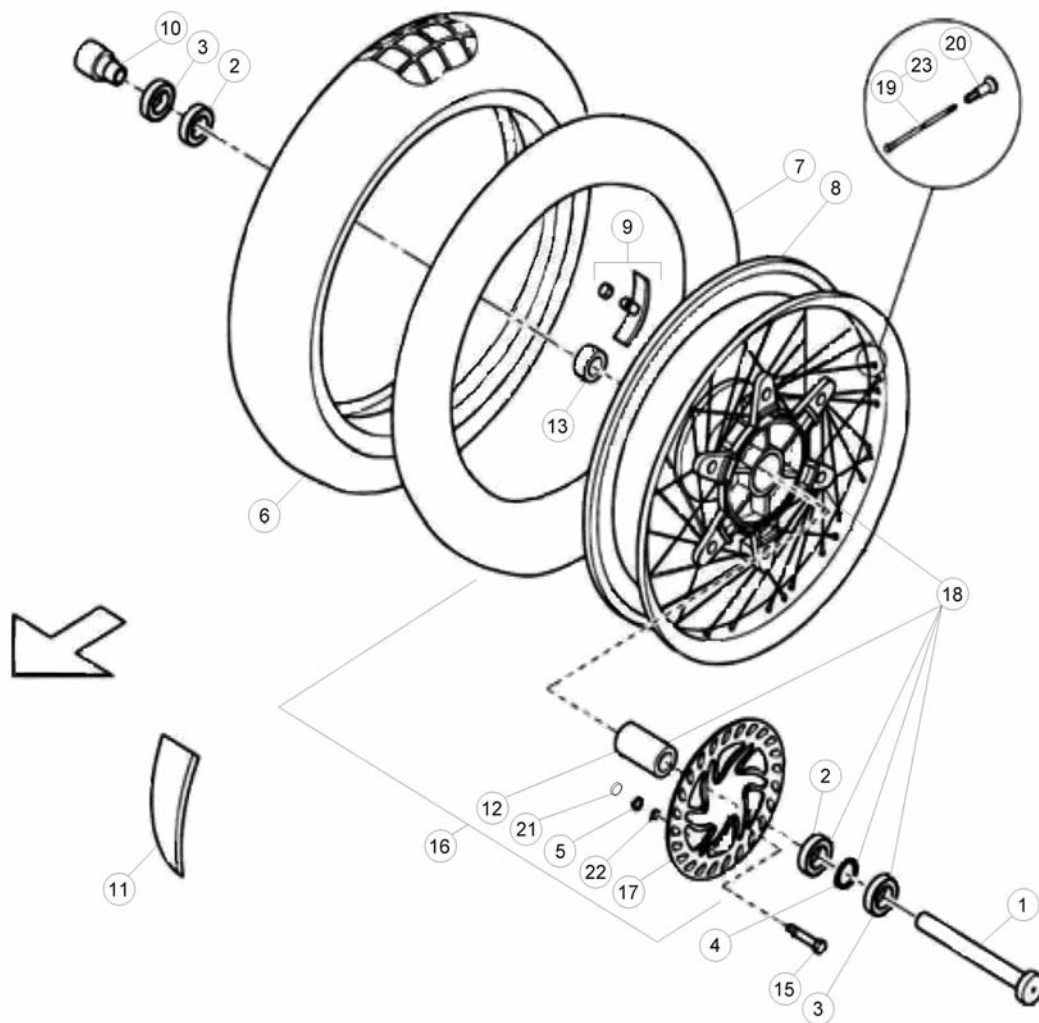


Tav.40B

Pos Loc Pos Ps Pos	Numero Number Numéro Número Nummer	Q.tà Q.ty Q.té M.ge C.ad	Nota Note Note Nota Anm.	Descrizione	Description	Dé signation	Beschreibung	Descrìpiò n
1	1501872 000	1		Fanalino posteriore	Rear combination lamp	Feu AR.	Rücklicht	Piloto
2	2182060 000	1		Luce targa	Plate illumination	Éclairage De Plaque	Kennzeichen-Beleuchtung	Iluminació n Placa
3	020400600 000	2		Indicatore dir. ant. dx.-post. Sx	Turn signal R.H.front-L.H.rear	Clignotant av.dr.-ar.g.	Blink.Vorderer rechts-Hinterer links	Indicador del. der.-tras. izq.
4	020400610 000	2		Indicatore dir. ant. sx.-post. Dx	Turn signal L.H.front-R.H.rear	Clignotant av.g.-ar.dr.	Blink.Vorderer links-Hinterer rechts	Indicador del. izq.-tras. der.
5	1009173 000	1		Avvisatore acustico	Warning horn	Avertisseur sonore	Hupe	Claxon
6	017400540 000	1		Conta-km digitale	Speedometer	Compteur	Tachometer	Cuenta km. tr.
7	1646208 000	1		Gruppo ottico	Semi sealed beam unit	Groupe optique	Scheinwerfer	Grupo óptico
8	2598470 159	1		Portatarga	Plate holder	Porte-plaque	Kennzeichenträger	Porta matr.
9	021400050 000	1		Sensore Hall	Hall sensor	Capteur Hall	Senor Hall	Sensor Hall
10	017400554 026	1		Supporto strumento	Instrument holder	Support instruments	Instrumentenhalter	Soporte instrumentos
11	2898478 000	1		Supporto targa	Licence plate bracket	Support plaque	Nummernschildträger	Soporte placa porta matrì cula
12	1348858 000	2		Distanziale	Spacer	Entretoise	Distanzstück	Distanciadór
13	1147015 000	4		Bullone M6x12	Bolt M6x12	Boulon M6x12	Bolzen M6x12	Tornillo M6x12
14	1146251 000	2		Bullone flangiato M5x12	Head Flanged bolt M5x12	Boulon Bridé M5x12	Bundbolzen M5x12	Bulón con Brida M5x12
15	1149070 000	2		Bullone 6x20 ch rs	Bolt 6x20 ch rs	Boulon 6x20 ch rs	Bolzen 6x20 ch rs	Tornillo 6x20 ch rs
16	1362251 000	2		Distanziale	Spacer	Entretoise	Distanzstück	Distanciadór
17	1148025 000	4		Bullone 6x16 ch 8 rs	Bolt 6x16 ch 8 rs	Boulon 6x16 ch 8 rs	Bolzen 6x16 ch 8 rs	Tornillo 6x16 ch 8 rs
18	1312550 000	2		Dado flangiato M6	Flanged nut M6	Ecrou bordé M6	Flanschmutter M6	Tuerca embreada M6
19	3123565 000	1		Vite 4,5x15 TCCCR	Screw 4,5x15 TCCCR	Vis 4,5x15 TCCCR	Schraube 4,5x15 TCCCR	Tornillo 4,5x15 TCCCR
20	2524442 000	1		Passacavo 6/8	Fair lead 6/8	Passe-fils 6/8	Kabelführung 6/8	Pasa-cable 6/8
21	1322110 000	3		Dado in gabbia	Nut in cage	Ecrou en cage	Mutter im Käfig	Tuerca en jaula
23	3129825 000	2		Vite 5x11,5	Screw 5x11,5	Vis 5x11,5	Schraube 5x11,5	Tornillo 5x11,5
24	1317121 000	1		Dado speciale M8	Special nut M8	Ecrou spéciale M8	Spezialmutter M8	Tuerca especial M8
25	2736500 000	2		Rondella Ø5	Washer Ø5	Rondelle Ø5	U.Scheibe Ø5	Arandela Ø5
26	031400130 000	2		Gommino	Rubber buffer	Caoutchouc	Gummi	Goma
27	2524443 000	1		Passacavo 6/6	Fair lead 6/6	Passe-fils 6/6	Kabelführung 6/6	Pasa-cable 6/6
28	1224755 000	1		Cuffia fanale	Headlight cover	Coiffe pour phare	Scheinwerferhaube	Protección n faro
29	2115485 000	1		Lampadina 12V 60/55W	Bulb 12V 60/55W	Ampoule 12V 60/55W	Lampe 12V 60/55W	Lámpara 12V 60/55W
30	3122560 000	3		Vite	Screw	Vis	Schraube	Tornillo
31	1001010 159	3		Aggancio gruppo ottico	Beam unit hook	Crochet groupe optique	Haken scheinwerfer	Enganche grupo óptico
36	2524464 000	1		Passacavo	Grommet	Passe-cáble	Kabeldurchgang	Pasacables
37	3123360 000	1		Vite autofilettante 4x10	Self tapping screw 4x10	Vis taraud 4x10	Schraube, Blech 4x10	Tornillo autorrosc. 4x10
38	017430100 000	2		Distanziale	Spacer	Entretoise	Distanzstück	Distanciadór
39	020408120 000	2		Distanziale 5x15	Spacer 5x15	Entretoise 5x15	Distanzstück 5x15	Distanciadór 5x15



Tav.41

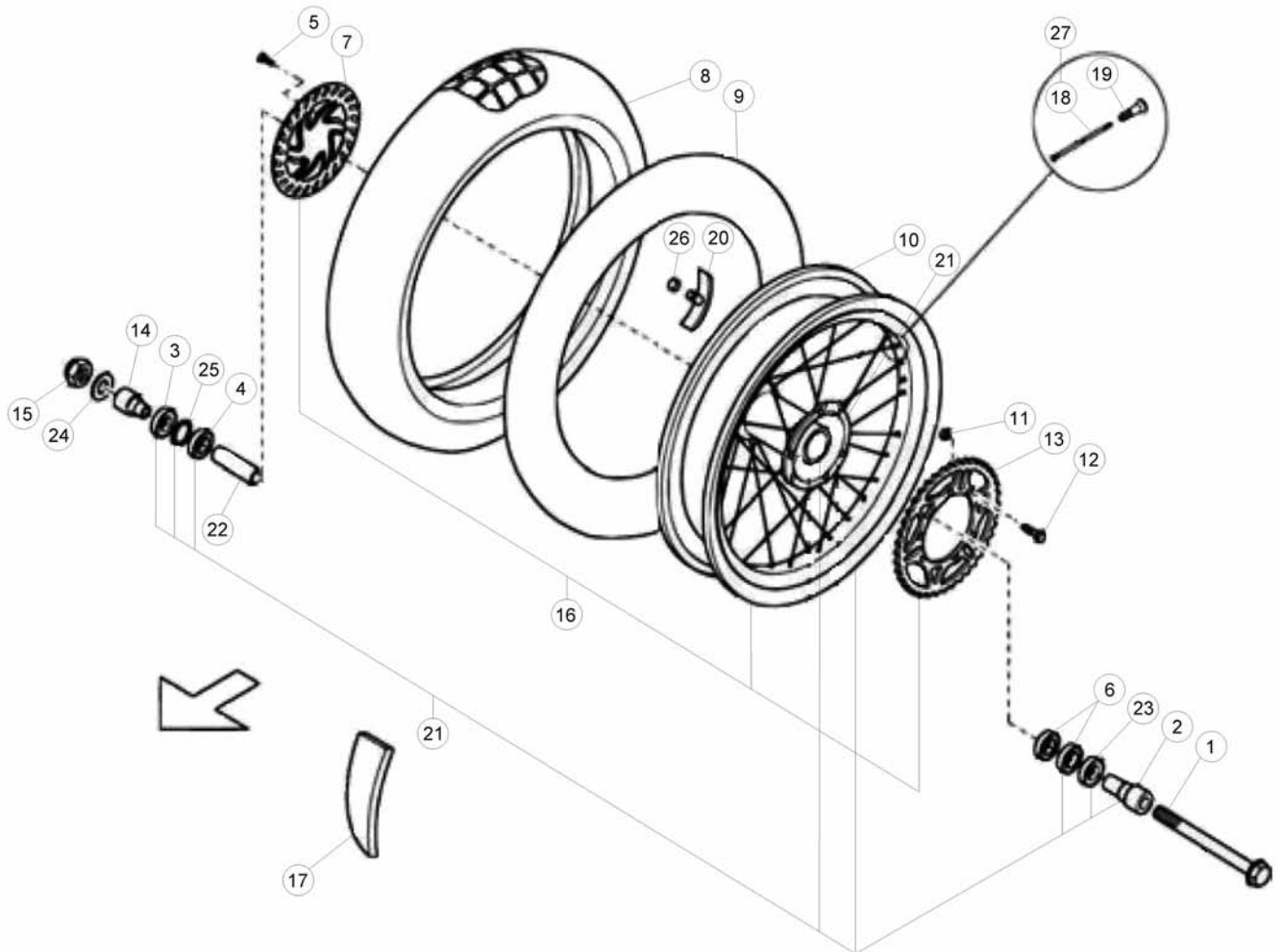


Pos Loc Pos Ps Pos	Numero Number Numéro Número Nummer	Q.tà Q.ty Q.té M.ge C.ad	Nota Note Note Nota Anm.	Descrizione	Description	Dé signation	Beschreibung	Descrìciò n
1	2555692 000	1		Perno ruota anteriore	Front wheel spindle	Pivot roue AV.	Vorderradzapfen	Perno rueda delantera
2	1298005 000	2		Cuscinetto	Bearing	Roulement	Lager	Cojinete
3	1041335 000	1		Anello parapolvere	Disque pare-poussière	Dust cover	Staubdeckel	Disco gurdapolvero
4	1067409 000	1		Anello seeger	Snap ring	Circlips	Seegerring	Anillo seeger
5	021410050 000	1		Magnete per sensore HALL	Sensor HALL magneto	Magneto capteur HALL	Magnet für Sensor HALL	Magneto sensor HALL
6	017410400 000	1		Pneumatico 2.75-21 M/C 45M	Tyre 2.75-21 M/C 45M	Pneu 2.75-21 M/C 45M	Reifen 2.75-21 M/C 45M	Neumático 2.75-21 M/C 45M
7	017410410 000	1		Camera 2.50/2.75-21	Tube 2.50/2.75-21	Tube 2.50/2.75-21	Schlauch 2.50/2.75-21	Camara 2.50/2.75-21
8	1242954 000	1		Cerchio 21 1,85-36	Rim 21 1,85-36	Jante roue 21 1,85-36	Felge 21 1,85-36	Aro 21 1,85-36
9	1517550 000	1		Fermafascioni	Tire fastener	Caoutchouc serrure chambre	Reifen Halter	Agarre cubierta ant.
10	1385025 000	1		Distanziale mozzo ant. dx	RH front hub spacer	Entretoise moyeu avant D.	Distanzstück vorderer r.	Distanciadior del. der.
11	1538200 000	1		Flap 21x25	Bead 21x25	Flap21x25	Felgenband 21x25	Flap cinta tapa radios 21.25
12	1362817 000	1		Distanziale interno	Inner spacer	Entretoise interne	Inneres Distanzstück	Distanciadior interior
13	1385512 000	1		Distanziale mozzo ant. sx	LH front hub spacer	Entretoise moyeu avant	Distanz re	Distanciadior
15	3130476 000	6		Vite TBCE 6x16	Screw 6x16	Vis 6x16	Schraube 6x16	Tornillo
16	2702606 057	1		Ruota anteriore	Fr.wheel	Roue AV.	Vorderrad	Rueda delantera
17	1339582 000	1		Disco freno ant.	Front brake disk	Disque frein avant	Vorderbrems Scheibe	Disco freno delantero
18	2207254 000	1		Mozzo anteriore	Fr. hub	Muyeu AV.	Nabe	Buje del.
19	2724905 000	18		Raggio 3,5 238 C 156°	Spoke 3,5 238 C 156°	Rayon 3,5 238 C 156°	Speiche 3,5 238 C 156°	Radio 3,5 238 C 156°
20	2310110 000	36		Nipples ø3,5	Nipples ø3,5	Nipples ø3,5	Nippel ø3,5	Nipples 3,5
21	2822660 000	1		Seeger 9E	Seeger 9E	Seeger 9E	Seegerring 9E	Seeger 9E
22	2758080 000	1		Rondella spess. 9x13x0,4	Washer	Rondelle epaisseur	U.Scheibe	Arandela spec.
23	2724906 000	18		Raggio 3,5 237 C 156°	Spoke 3,5 237 C 156°	Rayon 3,5 237 C 156°	Speiche 3,5 237 C 156°	Radio 3,5 237 C 156°



Beta
the play bike

Tav.42

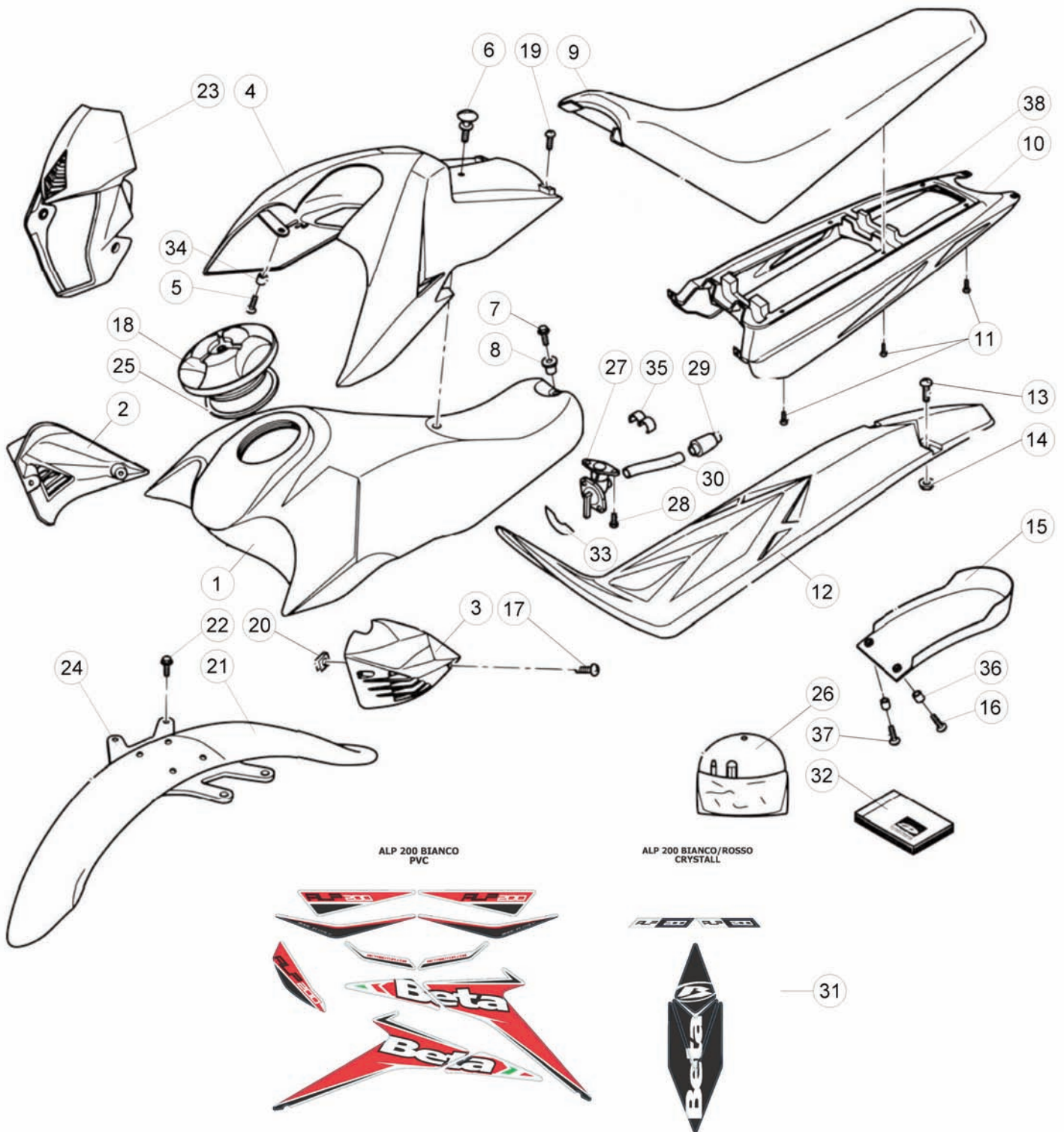


Pos Loc Ps Pos	Numero Number Numéro Numéro	Q.tà Q.ty Q.té M.ge C.ad	Nota Note Note Anm.	Descrizione	Description	Dé signation	Beschreibung	Descripció n
1	2555813 000	1		Perno ruota posteriore	Rear wheel pin	Pivot roue arriè re	Hinterradbolzen	Perno rueda trasera
2	1385031 000	1		Distanziale mozzo post. dx	RH rear hub spacer	Entretoise moyeu arriere	Distanz li	Distanciadór buje tras.
3	1041335 000	1		Anello parapolvere	Disque pare-poussiè re	Dust cover	Staubdeckel	Disco gurdapolvero
4	1297005 000	1		Cuscinetto	Bearing	Roulement	Lager	Cojinete
5	3130595 000	6		Vite 6x14 TSPCE	Screw 6x14 TSPCE	Vis 6x14 TSPCE	Schraube 6x14 TSPCE	Tornillo 6x14 TSPCE
6	1298005 000	2		Cuscinetto	Bearing	Roulement	Lager	Cojinete
7	1339573 000	1		Disco freno posteriore	Rear brake disk	Disque frein arriè re	Hinterbrems Scheibe	Disco freno trasero
8	017420400 000	1		Pneumatico 400-R18 M/C 64M	Tyre 400-R18 M/C 64M	Pneu 400-R18 M/C 64M	Reifen 400-R18 M/C 64M	Neumático 400-R18 M/C 64M
9	017420410 000	1		Camera d'aria 3.25/3.50-18	Tubular braid 3.25/3.50-18	Chambre à air 3.25/3.50-18	Schlauch 3.25/3.50-18	Camara 3.25/3.50-18
10	1242696 000	1		Cerchio 18 2,50-36	Rim 18 2,50-36	Jante roue 18 2,50-36	Felge 18 2,50-36	Aro 18 2,50-36
11	1317031 000	6		Dado M8 autobloc -conelock-	Nut M8	Ecrou M8	Mutter M8	Tuerca M8
12	1155440 000	6		Bullone 8x30 ch10 rs	Bolt 8x30	Boulon 8x30 ch10 rs	Bolzen 8x30	Tornillo 8.30 ch 10 rs
13	1289482 059	1		Corona Z.48 5/8.1/4	Ring gear Z.48 5/8.1/4	Couronne Z.48 5/8.1/4	Zahnkranz Z.48 5/8.1/4	Corona Z.48 5/8.1/4
14	1385033 000	1		Distanziale sx.	L.H. spacer	Entretoise gauche	Linkes Distanzstü ck	Distanciadór lzq.
15	1329601 000	1		Dado M16	Nut M16	Ecrou M16	Mutter M16	Tuerca M16
16	2704859 057	1		Ruota posteriore	Rear wheel	Roue AR.	Hinterrad	Rueda trasera
17	1536000 000	1		Flap 17/18x25	Bead 17/18x25	Flap 17/18x25	Felgenband 17/18x25	Flap cinta tapa radios
18	2725063 000	18		Raggio 4 203 C 160	Spoke 4 203 C 160	Rayon 4 203 C 160	Speiche 4 203 C 160	Radio 4 203 C 160
19	2310121 000	36		Nipples D.4	Nipples D.4	Nipples D.4	Nippel D.4	Nipples D.4
20	1517520 000	1		Fermafascione	Tyre retainer	Arrêt	Felgenhalterung	Sujeta cobertura
21	2208054 000	1		Mozzo posteriore	Rear Hub	Moyeu Ar.	Hinterradnabe	Cubo trasero
22	1362818 000	1		Distanziale interno	Inner spacer	Entretoise interne	Inneres Distanzstü ck	Distanciadór interior
23	1041336 000	1		Anello parapolvere	Disque pare-poussiè re	Dust cover	Staubdeckel	Disco gurdapolvero
25	1067409 000	1		Anello seeger	Snap ring	Circlips	Seegerring	Anillo seeger
26	1317120 000	1		Dado M8 flangiato	Flanged nut M8	Ecrou bridé M8	Gewindemutter M8	Tuerca con arandela M8
27	2725064 000	18		Raggio 4 196 C 160	Spoke 4 196 C 160	Rayon 4 196 C 160	Speiche 4 196 C 160	Radio 4 196 C 160



Tav.43

BIANCO
WHITE
BLANC
WEISS
BLANCO



ALP 200 BIANCO
PVC

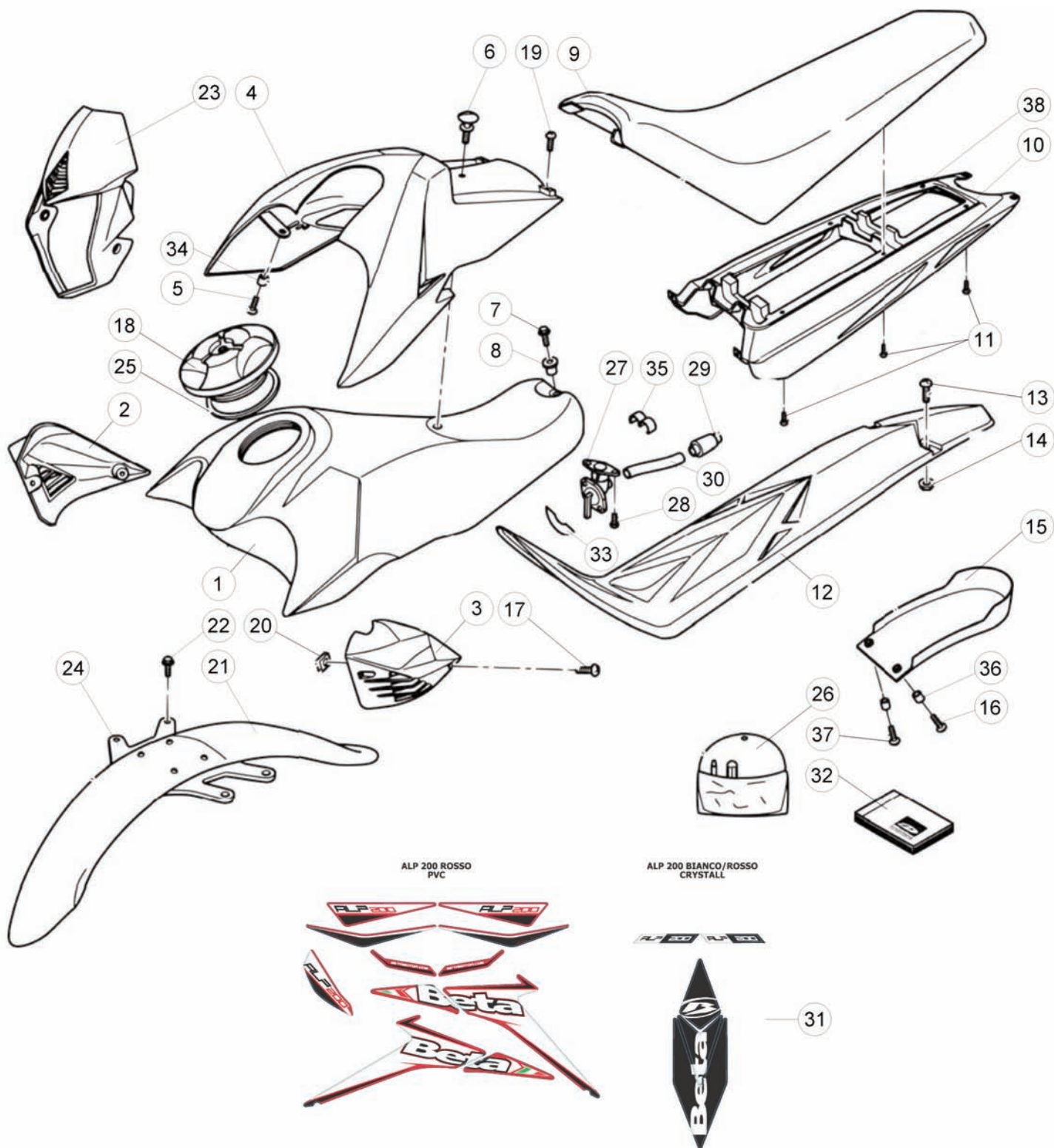
ALP 200 BIANCO/ROSSO
CRYSTALL

31

Tav.43

Pos Loc Ps Pos	Numero Number Numéro Nummer	Q.tà Q.ty Q.té M.ge C.ad	Nota Note Nota Anm.	Descrizione	Description	Dé signation	Beschreibung	Descrìpziò n
BIANCO - WHITE - BLANC - WEISS - BLANCO								
1	2806083 159	1		Serbatoio benzina	Fuel tank	Reservoir carb.	Kraftstofftank	Dep. carburante
2	1523216 159	1		Fianchetto dx.	R.H. body panel	Panneau latéral droit	Rechte Seitenabdeckung	Lateral Der.
3	1523217 159	1		Fianchetto sx.	L.H. body panel	Panneau latéral gauche	Linke Seitenabdeckung	Lateral Izq.
4	1203260 098	1	BIANCO	Carenatura serbatoio	Tank fairings	Carenage reservoir	Verkleidung Tank	Carenado deposito
5	3130080 000	2		Vite 5x10 TTLIC	Screw 5x10 TTLIC	Vis 5x10 TTLIC	Schraube 5x10 TTLIC	Tornillo 5x10 TTLIC
6	3189011 000	1		Vite spec. bloccaggio sella	Seat locking screw	Vis bloccage selle	Schraube	Tornillo bloqueo sillin
7	1154492 000	1		Bullone 8x20 ch10 rs	Bolt 8x20 ch10 rs	Boulon 8x20 ch10 rs	Bolzen 8x20 ch10 rs	Tornillo 8x20 ch10 rs
8	1348869 000	1		Distanziale serbatoio	Tank spacer	Entretoise ré servoir	Distanz tank	Distanciador tanque
9	2802659 000	1		Sella	Seat	Siege	Sattel	Sillin
10	1519870 098	1	BIANCO	Sottosella	Undersaddle	Dessous de selle	Untersitz	Parte debajo sillin
11	3123370 000	6		Vite M4x11 TTLIC	Screw M4x11 TTLIC	Vis M4x11 TTLIC	Schraube M4x11 TTLIC	Tornillo M4x11 TTLIC
12	2519691 098	1	BIANCO	Parafango post.	Rear mudguard	Garde-boue AR.	Hinterradkotflügel	Guardabarros tras.
13	1150010 000	2		Bullone M6x25	Bolt M6x25	Boulon M6x25	Bolzen M6x25	Tornillo M6x25
14	1322110 000	2		Dado in gabbia	Nut in cage	Ecrou en cage	Mutter im Käfig	Tuerca en jaula
15	2524661 159	1		Passaruota	Rear wheel house	Passe-roue	Radführung	Passaruota
16	1148025 000	1		Bullone 6x16 ch 8 rs	Bolt 6x16 ch 8 rs	Boulon 6x16 ch 8 rs	Bolzen 6x16 ch 8 rs	Tornillo 6x16 ch 8 rs
17	3123570 000	2		Vite autofilettante 4,2x19	Self tapping screw 4,2x19	Vis taraud 4,2x19	Schraube, Blech 4,2x19	Tornillo autorrosc. 4,2x19
18	2910502 159	1		Tappo serbatoio benzina	Fillercap	Bouchon ré servoir essence	Benzintankverschluß	Tapón depó sito gasolina
19	3129880 000	2		Vite M5x15 TTLIC	Screw M5x15 TTLIC	Vis M5x15 TTLIC	Schraube M5x15 TTLIC	Tornillo M5x15 TTLIC
20	2558090 000	4		Piastrina elastica	Spring plate	Plaquette élastique	Plättchen	Pletina elástica
21	2515213 059	1		Parafango ant.	Front mudguard	Garde boue AV.	Vorderradkotflügel	Parte del. guardab.
22	1148025 000	4		Bullone 6x16 ch 8 rs	Bolt 6x16 ch 8 rs	Boulon 6x16 ch 8 rs	Bolzen 6x16 ch 8 rs	Tornillo 6x16 ch 8 rs
23	2228476 098	1	BIANCO	Mascherina portafaro	Headlight holder	Cache porte-phare	Lampenmaske	Portafaro ant. con adhesivo
24	2898277 000	1		Supporto parafango anteriore	Front fender racket	Support garde-boue avant	Kotflügelhalter vorne	Soporte guardabarros ant.
25	1647499 000	1		Guarnizione tappo	Packing for cap	Joint bouchon	Deckeldichtung	Junta tapón
26	1105662 000	1		Borsa attrezzi	Tool roll	Trousse à outils	Werkzeugtasche	Bolsa herramientas
27	2779605 000	1		Rubinetto benzina	Fuel cock.	Robinet melange	Kraftstoffhahn	Grifo mezcla
28	3129910 000	2		Vite 5x12	Screw 5x12	Vis 5x12	Schraube 5x12	Tornillo 5x12
29	1524652 000	1		Filtro benzina	Fuel filter	Filtre à essence	Benzinfilter	Filtro mezcla
30	2915823 000	1		Tubo carburante 7x11	Fuel pipe 7x11	Tuyau carburant 7x11	Benzinleitung 7x11	Tubo combustible 7x11
31	017430560 098	1	BIANCO	Decalco veicoli bianco	Decalcomania white	Décalcomanie véhicules blanc	Abziehbild weiss Fahrzeuge	Calcomania vehículos blanco
32	017440060 000	1		Libretto uso e manutenzione	Owner's manual	Manuel d'utilisation et entretien	Anleitungs- und Wartungsheft	Manual de uso y entretenimiento
33	1331478 200	1		Decalco "ON/OFF/RES"	"ON/OFF/RES" trim	Décal. "ON/OFF/RES"	Abziehbild "ON/OFF/RES"	Calcom. "ON/OFF/RES"
34	1354828 000	2		Distanziale	Spacer	Entretoise	Distanzstück	Distanciador
35	2524442 000	1		Passacavo 6/8	Fair lead 6/8	Passe-fils 6/8	Kabelführung 6/8	Pasa-cable 6/8
36	1354820 000	2		Distanziale 6,5x9,0x13,5	Spacer 6,5x9,0x13,5	Entretoise 6,5x9,0x13,5	Distanzstück 6,5x9,0x13,5	Distanciador 6,5x9,0x13,5
37	1150010 000	1		Bullone M6x25	Bolt M6x25	Boulon M6x25	Bolzen M6x25	Tornillo M6x25
38	2910314 000	6		Tampone batteria	Battery pad	Tampon batterie	Batteriepuffer	Tampón baterí a

ROSSO
RED
ROUGE
RÖT
ROJO



Pos Loc Ps Pos	Numero Number Numéro Número Nummer	Q.tà Q.ty Q.té M.ge C.ad	Nota Note Note Nota Anm.	Descrizione	Description	Dé signation	Beschreibung	Descrìpiò n
ROSSO - RED - ROUGE - RÖT - ROJO								
1	2806083 159	1		Serbatoio benzina	Fuel tank	Reservoir carb.	Kraftstofftank	Dep. carburante
2	1523216 159	1		Fianchetto dx.	R.H. body panel	Panneau latéral droit	Rechte Seitenabdeckung	Lateral Der.
3	1523217 159	1		Fianchetto sx.	L.H. body panel	Panneau latéral gauche	Linke Seitenabdeckung	Lateral Izq.
4	1203260 097	1	ROSSO	Carenatura serbatoio	Tank fairings	Carenage reservoir	Verkleidung Tank	Carenado deposito
5	3130080 000	2		Vite 5x10 TTLIC	Screw 5x10 TTLIC	Vis 5x10 TTLIC	Schraube 5x10 TTLIC	Tornillo 5x10 TTLIC
6	3189011 000	1		Vite spec. bloccaggio sella	Seat locking screw	Vis blocage selle	Schraube	Tornillo bloqueo sillin
7	1154492 000	1		Bullone 8x20 ch10 rs	Bolt 8x20 ch10 rs	Boulon 8x20 ch10 rs	Bolzen 8x20 ch10 rs	Tornillo 8x20 ch10 rs
8	1348869 000	1		Distanziale serbatoio	Tank spacer	Entretoise réervoir	Distanz tank	Distanciador tanque
9	2802659 000	1		Sella	Seat	Siege	Sattel	Sillin
10	1519870 097	1	ROSSO	Sottosella	Undersaddle	Dessous de selle	Untersitz	Parte debajo sillin
11	3123370 000	6		Vite M4x11 TTLIC	Screw M4x11 TTLIC	Vis M4x11 TTLIC	Schraube M4x11 TTLIC	Tornillo M4x11 TTLIC
12	2519691 097	1	ROSSO	Parafango post.	Rear mudguard	Garde-boue AR.	Hinterradkotflügel	Guardabarros tras.
13	1150010 000	2		Bullone M6x25	Bolt M6x25	Boulon M6x25	Bolzen M6x25	Tornillo M6x25
14	1322110 000	2		Dado in gabbia	Nut in cage	Ecrou en cage	Mutter im Käfig	Tuerca en jaula
15	2524661 159	1		Passaruota	Rear wheel house	Passe-roue	Radführung	Pasarueda
16	1148025 000	1		Bullone 6x16 ch 8 rs	Bolt 6x16 ch 8 rs	Boulon 6x16 ch 8 rs	Bolzen 6x16 ch 8 rs	Tornillo 6x16 ch 8 rs
17	3123570 000	2		Vite autofilettante 4,2x19	Self tapping screw 4,2x19	Vis taraud 4,2x19	Schraube, Blech 4,2x19	Tornillo autorosc. 4,2x19
18	2910502 159	1		Tappo serbatoio benzina	Fillercap	Bouchon réervoir essence	Benzintankverschluss	Tapón depósito gasolina
19	3129880 000	2		Vite M5x15 TTLIC	Screw M5x15 TTLIC	Vis M5x15 TTLIC	Schraube M5x15 TTLIC	Tornillo M5x15 TTLIC
20	2558090 000	4		Piastrina elastica	Spring plate	Plaque élastique	Plättchen	Pletina elástica
21	2515213 059	1		Parafango ant.	Front mudguard	Garde boue AV.	Vorderradkotflügel	Parte del. guardab.
22	1148025 000	4		Bullone 6x16 ch 8 rs	Bolt 6x16 ch 8 rs	Boulon 6x16 ch 8 rs	Bolzen 6x16 ch 8 rs	Tornillo 6x16 ch 8 rs
23	2228476 097	1	ROSSO	Mascherina portafaro	Headlight holder	Cache porte-phare	Lampenmaske	Portafaro ant. con adhesivo
24	2898277 000	1		Supporto parafango anteriore	Front fender racket	Support garde-boue avant	Kotflügelhalter vorne	Soporte guardabarros ant.
25	1647499 000	1		Guarnizione tappo	Packing for cap	Joint bouchon	Deckeldichtung	Junta tapón
26	1105662 000	1		Borsa attrezzi	Tool roll	Trousse à outils	Werkzeugtasche	Bolsa herramientas
27	2779605 000	1		Rubinetto benzina	Fuel cock.	Robinet mélange	Kraftstoffhahn	Grifo mezcla
28	3129910 000	2		Vite 5x12	Screw 5x12	Vis 5x12	Schraube 5x12	Tornillo 5x12
29	1524652 000	1		Filtro benzina	Fuel filter	Filtre à essence	Benzinfilter	Filtro mezcla
30	2915823 000	1		Tube carburante 7x11	Fuel pipe 7x11	Tuyau carburant 7x11	Benzinleitung 7x11	Tube combustible 7x11
31	017430560 097	1	ROSSO	Decalco veicoli rosso	Decalcomania reb vehicles	Décalcomanie véhicules rouge	Abziehbild Rot Fahrzeuge	Calcomania vehículos rojo
32	017440060 000	1		Libretto uso e manutenzione	Owner's manual	Manuel d'utilisation et entretien	Anleitungs- und Wartungsheft	Manual de uso y mantenimiento
33	1331478 200	1		Decalco "ON/OFF/RES"	"ON/OFF/RES" trim	Décal. "ON/OFF/RES"	Abziehbild "ON/OFF/RES"	Calcom. "ON/OFF/RES"
34	1354828 000	2		Distanziale	Spacer	Entretoise	Distanzstück	Distanciador
35	2524442 000	1		Passacavo 6/8	Fair lead 6/8	Passe-fils 6/8	Kabelführung 6/8	Pasa-cable 6/8
36	1354820 000	2		Distanziale 6,5x9,0x13,5	Spacer 6,5x9,0x13,5	Entretoise 6,5x9,0x13,5	Distanzstück 6,5x9,0x13,5	Distanciador 6,5x9,0x13,5
37	1150010 000	1		Bullone M6x25	Bolt M6x25	Boulon M6x25	Bolzen M6x25	Tornillo M6x25
38	2910314 000	6		Tampone batteria	Battery pad	Tampon batterie	Batteriepuffer	Tampón batería



