



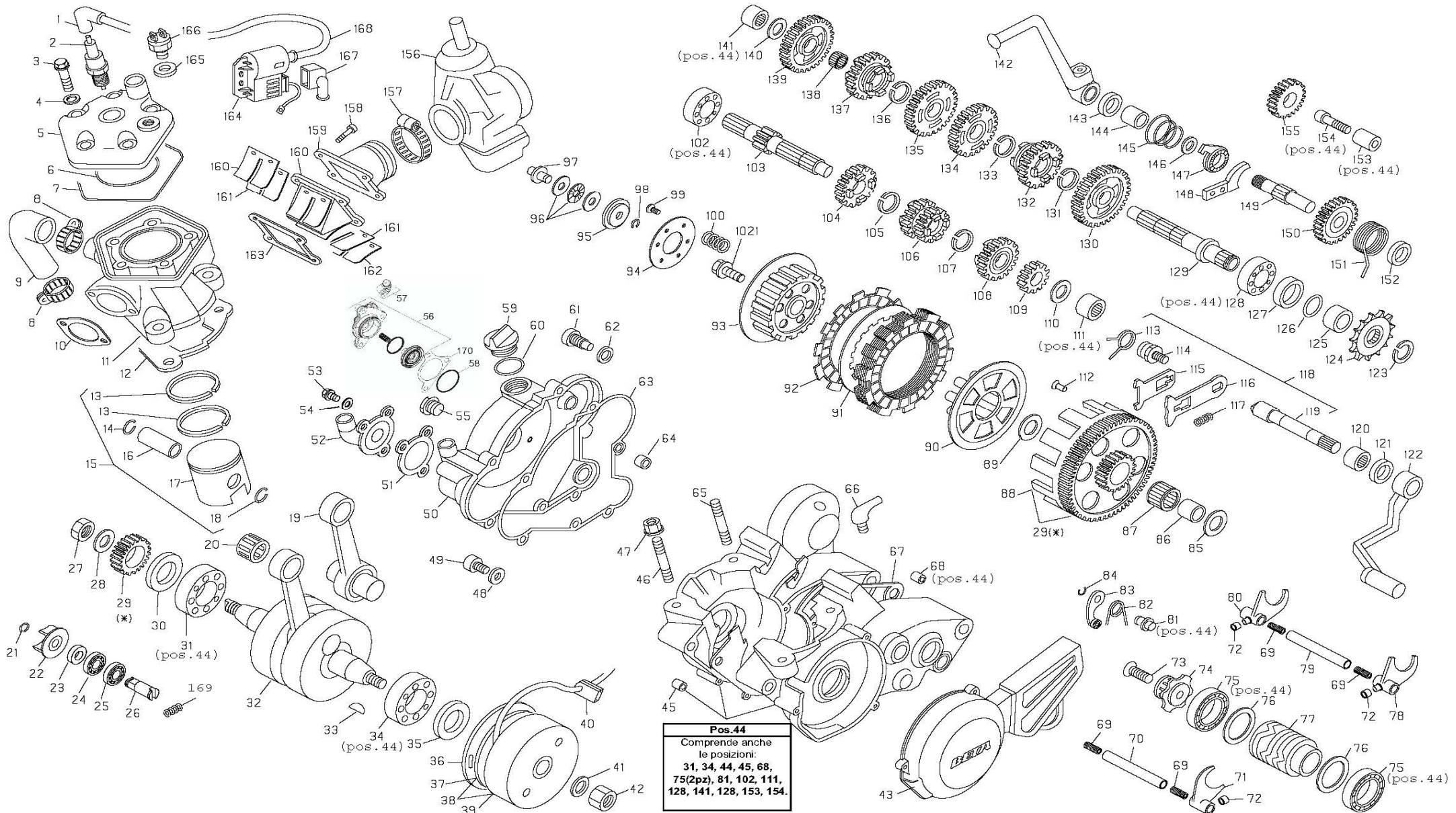
EVO 80cc 2013 JUNIOR

04/04/13



motore EVO 80cc 2013

cod. 3742864 000 04/04/2013



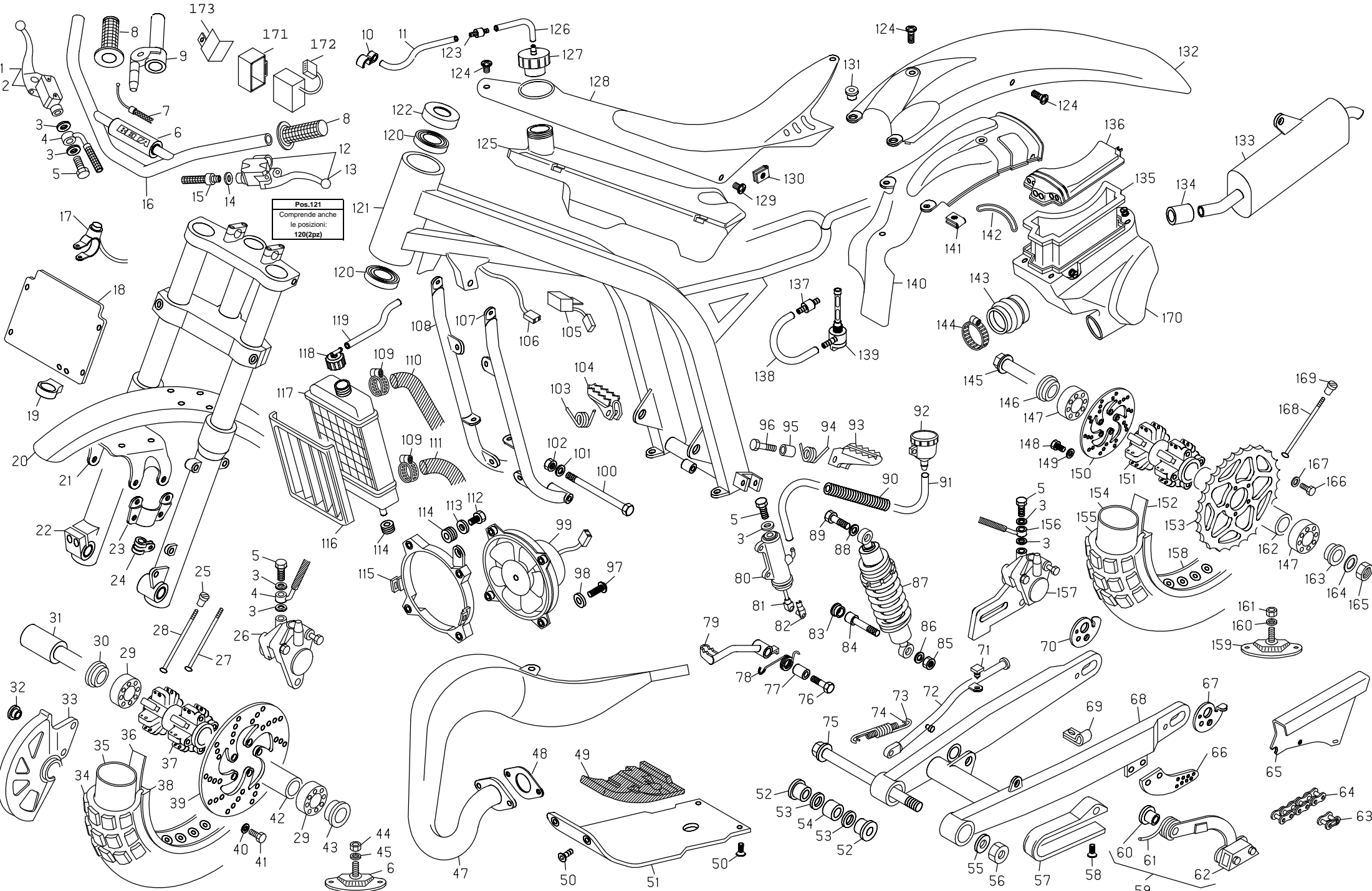
N.	CODICE	DESCRIZIONE	N.	CODICE	DESCRIZIONE	N.	CODICE	DESCRIZIONE
1	27-13515	RACCORDO CANDELA	60	10-66340	ANELLO OR 16x3	119	11-22200	BOCCOLA A RULLI 12x18x12
2	12-25200	CANDELA RNC3 SCHERMATA	61	31-88500	VITE RICHIAMO MOLLA VENTAGLIO	120	10-12010	ALBERO COMANDO CAMBIO
3	11-52425	BULLONE SPEC. 7x33	62	16-49100	GUARNIZIONE 8x12x0.5 IN RAME	121	10-47500	ANELLO PARAOLIO 12x20x5
4	27-45100	RONDELLA 7x12x0.5 IN RAME	63	16-71520	GUARNIZIONE COPERCHIO FRIZIONE	122	21-21220	LEVA COMANDO CAMBIO
5	29-12025-0-57	TESTA	64	16-37010	GRANO RIFERIMENTO 9.15	123	28-25410	SEEGER AS 20E
6	10-67110	ANELLO OR 53.70x1.78 VYTON	65	25-98050	PRIGIONIERO 8x41	124	25-61050	PIGNONE CATENA Z.11
7	10-66960	ANELLO OR 94.97x1.78	66	27-23470	RACCORDO PER SFIATO	125	13-55250	DISTANZIALE PIGNONE CATENA
8	15-15228	FASCETTA 14/24	67	16-55030	GUARNIZIONE CARTER	126	10-66350	ANELLO OR 18.77x1.78
9	29-15910	TUBO LIQUIDO RAFFREDDAMENTO	68	16-41530	GRANO RIFERIMENTO	127	10-64700	ANELLO PARAOLIO 26x35x7
10	16-80321	GUARNIZIONE SCARICO	69	22-65015	MOLLA	128	12-98000	CUSCINETTO 20.42.12
11	12-52463-0-57	CILINDRO D. 48	70	25-51011	PERNO FORCHETTA	129	10-28051-8	ALBERO SECONDARIO
12	16-61750	GUARNIZIONE CILINDRO-CARTER	71	15-64031	FORCHETTA 5-6	130	18-52030-8	INGRANAGGIO 2 VEL. SU SEC.
13	28-60180	SEGMENTO D. 48	72	11-29035	BOCCOLINO PER FORCHETTA	131	28-25410	SEEGER AS 20E
14	10-42010	ANELLO FERMA SPINOTTO	73	31-30510	VITE TSPCE 6x30	132	18-67142-8	INGRANAGGIO 6 VEL. SE SEC.
15	25-80270-8	PISTONE COMPLETO D. 48	74	12-19122	CAMMA ARRESTO MARCE	133	28-25410	SEEGER AS 20E
16	28-93620	SPINOTTO	75	12-99405	CUSCINETTO 25x37x7	134	18-61500-8	INGRANAGGIO 3 VEL. SU SEC.
17	25-80270	PISTONE D. 48	76	27-73695	RONDELLA SPESS.	135	18-64100-8	INGRANAGGIO 4 VEL. SU SEC.
18	10-42010	ANELLO FERMA SPINOTTO	77	12-19113	CAMMA	136	28-25410	SEEGER AS 20E
19	11-03716-8	BIELLA COMPLETA	78	15-64012	FORCHETTA 1-4	137	18-66442-8	INGRANAGGIO 5 VEL. SU SEC.
20	16-11500	GABBIA SPINOTTO	79	25-51021	PERNO FORCHETTA	138	16-12650	GABBIA 14x18x8
21	28-22660	SEEGER 9E	80	15-64011	FORCHETTA 2-3	139	18-43023-8	INGRANAGGIO 1 VEL. SU SEC.
22	31-21831	VENTOLA POMPA ACQUA	81	25-54430	PERNO FISS. LEVA ARR. MARCE	140	27-60500	RONDELLA SPESS. 12x25x1
23	10-44610	ANELLO PARAOLIO 10x18x4	82	22-39581	MOLLA PER LEVA ARRESTO MARCE	141	11-22250	BOCCOLA A RULLI 12-19-12
24	12-93400	CUSCINETTO 10x19x5 2SCH	83	21-17011	LEVA ARRESTO MARCE COMPL.	142	21-55153	LEVA MESSA IN MOTO COMPL.
25	12-93390	CUSCINETTO 10x19x5	84	28-22700	SEEGER 10E	143	10-52010	ANELLO PARAOLIO 14x24x7
26	10-27752	ALBERO PER POMPA ACQUA	85	27-71100	RONDELLA SPEC. 17x30x1.5	144	11-31020	BOCCOLA SINTERIZZ. 14x18x11.5
27	13-28951	DADO SPEC. 14x1.25x5 CH22	86	11-27120	BOCCOLA 17.21.17,2	145	22-36570	MOLLA CONICA PER MANICOTTO MM
28	27-61550	RONDELLA 14x20x1	87	16-17280	GABBIA 21.25.17	146	27-61550	RONDELLA SPESS. 14x20x1
29	29-07303-8	TRASMISSIONE PRIMARIA C/CAMPANA	88	12-20770	CAMPANA FRIZIONE	147	22-14090-8	MANICOTTO MM
30	10-64111	ANELLO PARAOLIO 20x35x6 VYTON	89	27-71100	RONDELLA SPEC. 17x30x1.5	148	25-57945	PIASTRINA PER MM
31	12-99022	CUSCINETTO 20x52x15	90	12-29593	CAPPELLOTTO FRIZIONE	149	10-15120-8	ALBERO MESSA IN MOTO
32	10-00682	ALBERO MOTORE	91	13-38130	DISCO ACCIAIO	150	18-14620-8	INGRANAGGIO MM
33	12-46000	CHIAVETTA 3x3.7x9.7	92	13-43210	DISCO SUGHERITE	151	22-78250	MOLLA RITORNO LEVA MM
34	12-99022	CUSCINETTO 20x52x15	93	29-09613	TAMBURINO FRIZIONE	152	13-48080	DISTANZIALE MM
35	10-64111	ANELLO PARAOLIO 20x35x6 VYTON	94	13-42050	DISCO PORTAMOLLE	153	25-43910	PERNO INGRANAGGIO OZIOSO
36	25-60163	PIASTRA STATORE	95	28-16820	SCODELLINO STACCO FRIZIONE	154	31-31050	VITE BRUGOLA TCCE 6x15
37	28-97815	STATORE	96	16-11250	GABBIA REGGISP. 6x19x2 C/RALLE	155	18-67810	INGRANAGGIO OZIOSO
38	31-03271	VOLANO MAGNETE	97	25-52991	PERNO STACCO FRIZIONE	156	12-05068	CARBURATORE PHBG 21
39	27-00376	ROTORE	98	28-22610	SEEGER 6E	157	15-15370	FASCETTA 20/32
40	16-33553	GOMMINO PASSAFILI VOLANO	99	31-34400	VITE TSPCE 6x20	158	31-34510	VITE BRUGOLA TCCE 6x20
41	27-52500	RONDELLA 10 GROWER	100	22-65093	MOLLA PER SCODELLINO FRIZ.	159	27-23051	RACCORDO CARBURATORE
42	13-25100	DADO SPEC. 10x1.25x17 CH 15	101	11-59150	BULLONE 10.20 C/RONDELLA	160	31-02140	VALVOLA ASPIRAZIONE COMPLETA
43	12-70084-0-57	COPERCHIO VOLANO	102	12-95500	CUSCINETTO 17.40.9	161	25-59670	PIASTRINA PER VALVOLA
44	12-06232-8	CARTER	103	10-23520-8	ALBERO PRIMARIO	162	21-15360	LAMELLA PER VALVOLA
45	16-41510	GRANO RIFERIMENTO 12	104	18-38412-8	INGRANAGGIO 5 VEL. SU PRIM.	163	16-92550	GUARNIZIONE VALVOLA
46	25-98050	PRIGIONIERO 8x41	105	28-24950	SEEGER 17SW	164	11-20681	BOBINA ELETTRONICA
47	13-17121	DADO M8	106	18-37652-8	INGRANAGGIO 3/4 VEL. SU PRIM.	165	16-49500	GUARNIZIONE 8x20x1 RAME
48	16-50511	GUARNIZIONE IN RAME 10x15x2	107	28-24950	SEEGER 17SW	166	29-11960	TERMOINTERRUTTORE
49	11-58020	BULLONE SPEC.	108	18-38742-8	INGRANAGGIO 6 VEL. SU PRIM.	167	12-30460	GOMMINO
50	12-62102-0-33	COPERCHIO FRIZIONE	109	18-34110-8	INGRANAGGIO 2 VEL. SU PRIM.	168	12-08280	CAVO CANDELA
51	16-74930	GUARNIZIONE COPERCHIO POMPA	110	27-60500	RONDELLA SPESS. 12x25x1	169	22-36580	MOLLA ALBERO POMPA ACQUA
52	12-67941-0-33	COPERCHIO POMPA	111	11-22250	BOCCOLA A RULLI 12x19x12	170	006030850 000	GUARNIZIONE POMPA FRIZIONE
53	31-30510	VITE SPEC.	112	27-31640	RIBATTINO 5x9			
54	27-40490	RONDELLA IN RAME 6x10	113	22-72030	MOLLA RITORNO ALBERO COM.CAMBIO			
55	29-10030	TAPPO INDICATORE OLIO	114	25-54410	PERNO FISSAGGIO VENTAGLIO			
56	004030808 000	CORPO POMPA CON PISTONE	115	31-20980-8	VENTAGLIO SCORREVOLE			
57	28-91050-8-00	VITE SPEC. CORPO POMPA	116	31-20975-8	VENTAGLIO			
58	10-66840-0-00	ANELLO -OR-	117	22-68010	MOLLA VENTAGLIO			
59	29-09600	TAPPO ALIMENTAZIONE OLIO	118	10-12010-8	ALBERO COMANDO CAMBIO COMPLETO			

PARTICOLARI NON FIGURANTI

12-00686-8	CAMBIO COMPLETO
22-05070-8	MESSA IN MOTO COMPLETA
28-06887-8	SERIE ANELLI PARAOLIO
28-08067-8	SERIE GUARNIZIONI

ciclomotore EV0 80cc 2013 JUNIOR

04/04/2013





EVO 80cc 2013 JUNIOR

04/04/13

