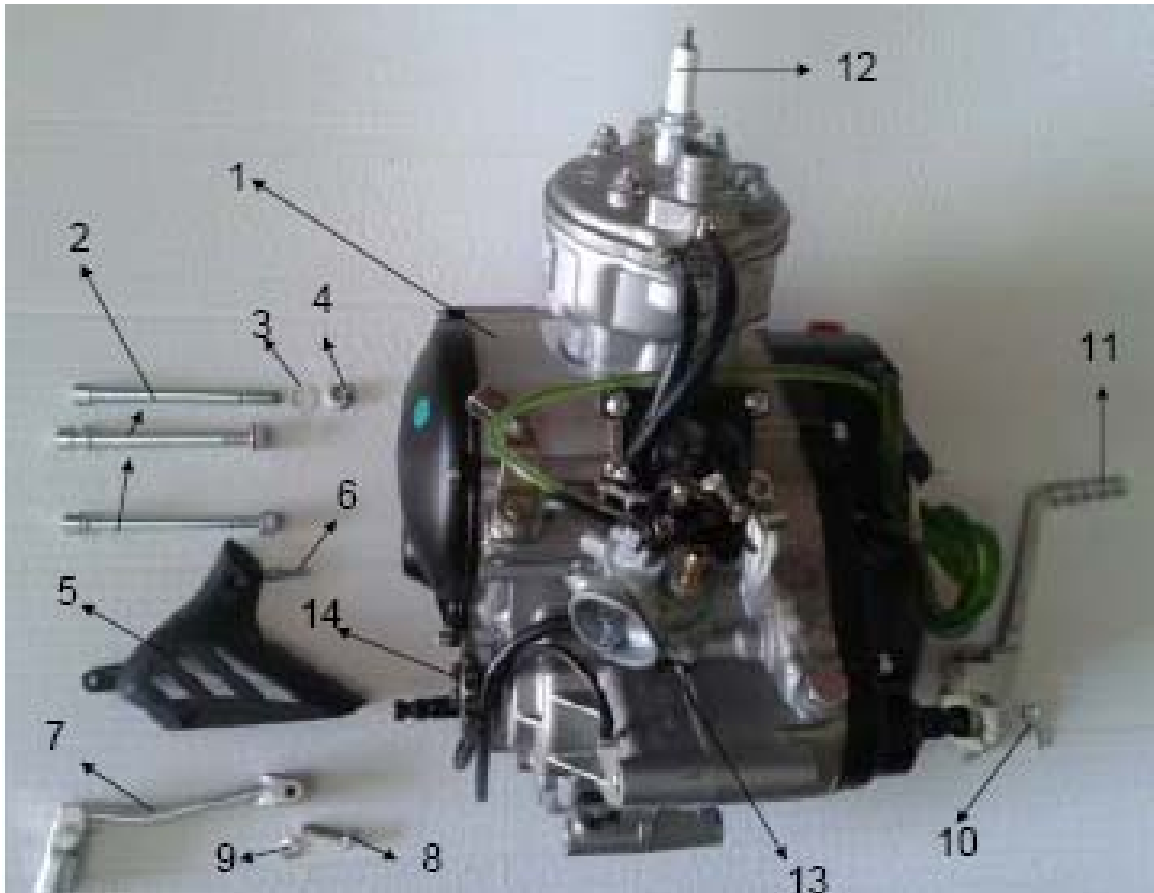
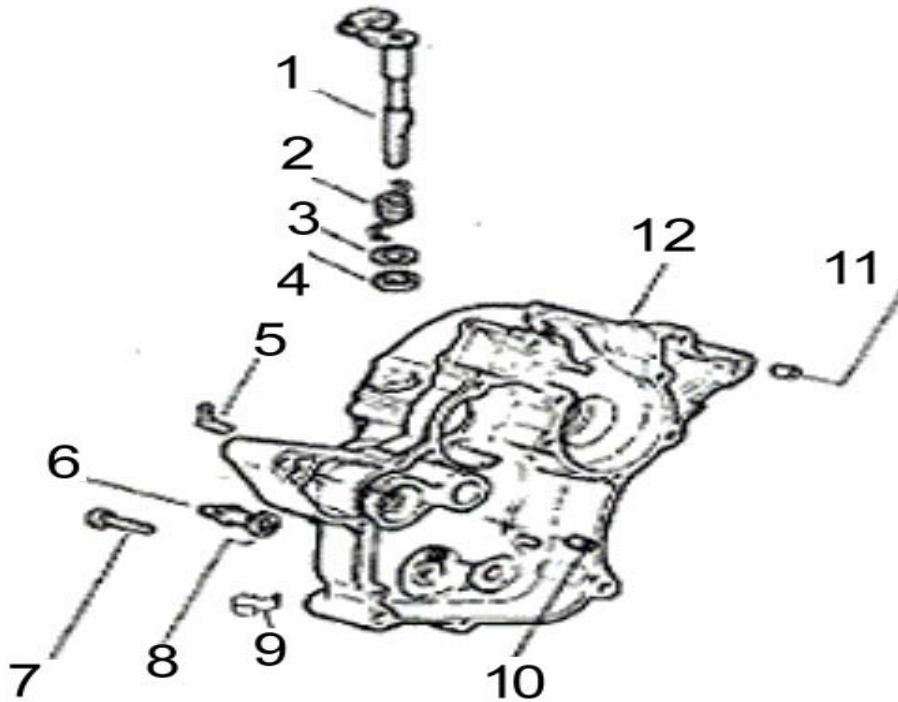


*ENDURO 50 CC 2012*  
TRACK-ESTÁNDAR-FACTORY

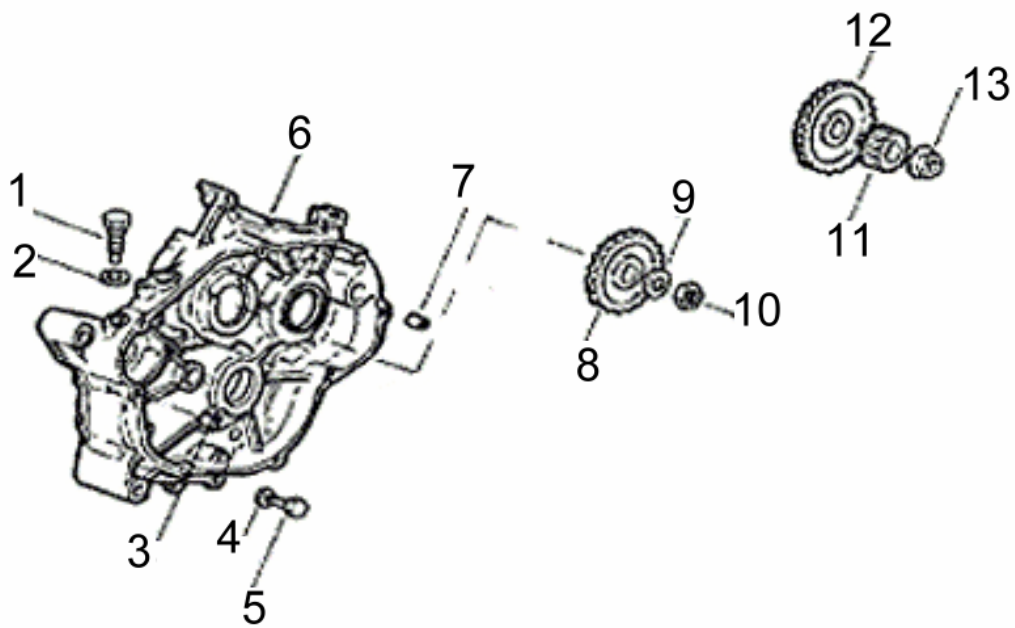




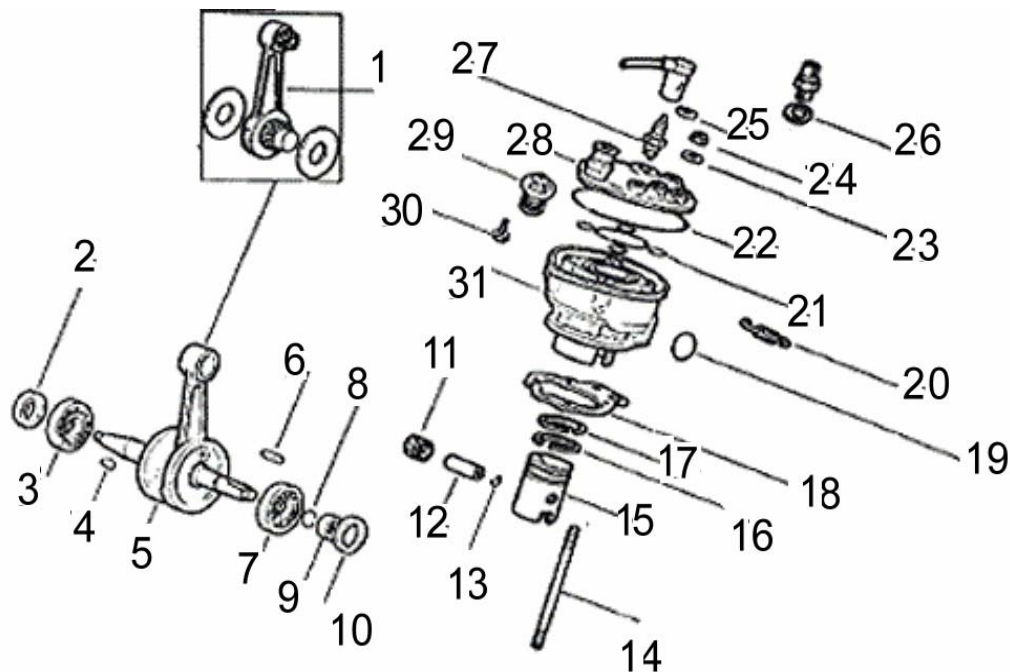
Nº	CODIGO	C	NOTA	DESCRIPCION
1	024610018 000	1		Motor completo am6
2	31.63730.90.00	3		Tornillo anclaje motor
3	13.17122. 0.00	3		Tuerca. M 8
4	27.49500.90.00	3		Arandela
5	12.73000.90.57	1		Tapa piñon salida
6	31.30586.90.00	1		Tornillo. M 5 x 16
7	21.21310.90.00	1		Palanca cambio
8	11.49510. 0.00	1		Tornillo. M 6 x 25
9	27.39000. 0.00	1		Arandela grower. D 6
10	31.34510. 0.00	1		Tornillo allen. M 6.20
11	21.55610.90.00	1		Palanca arranque
12	12.25199. 0.00	1		Bujia
13	34.02101. 0.00	1		Carburador
14	34.02050. 0.00	1		Piñon salida Z=12
14	25.62048. 0.00	1		Piñon salida Z=13
14	34.02210. 0.00	1		Piñon salida Z=11



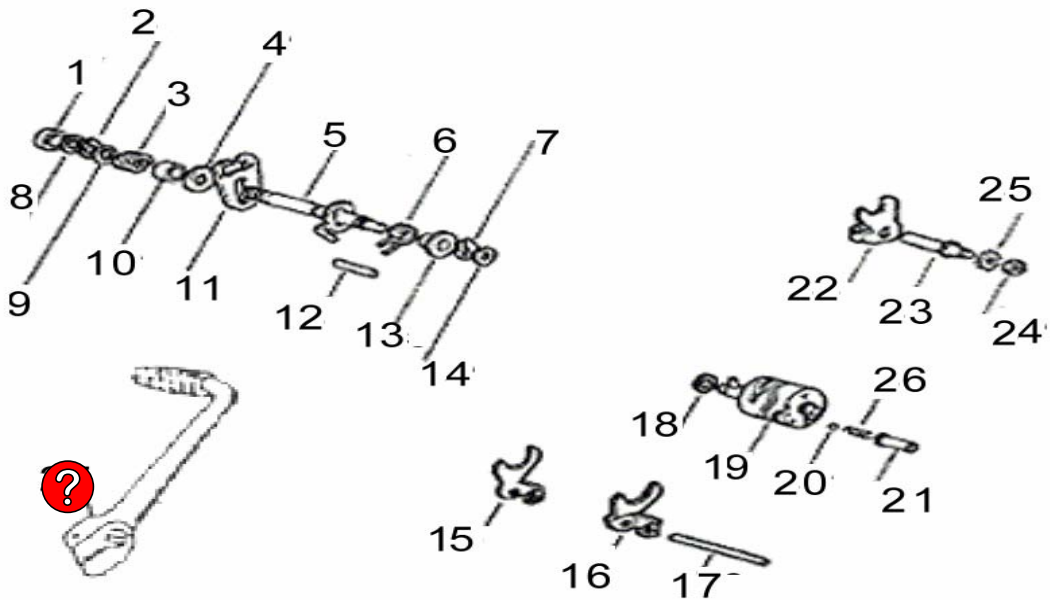
	Codigo	Descripción
1	34.00170. 0.00	EJE MANDO EMBRAGUE CON LEVA MOTOR AM6 (430.0320)
2	34.00650. 0.00	MUELLE RETORNO LEVA EMBRAGUE
3	34.01570. 0.00	ARANDELA HIERRO 14X26X0.5
4	34.02320. 0.00	RETÉN BA 15x24x5
5	34.01230. 0.00	RACOR RESPIRADERO ACEITE 9008-38
6	34.01060. 0.00	INTERRUPTOR IND.PUNTO NEUTRO
7	34.01690. 0.00	TORNILLO T.C.C.E. M6.40 R80
8	34.00920. 0.00	JUNTA TLLO.PUNTO NEUTRO (9,9.16.1)
9	34.02150. 0.00	SOPORTE PARA TUBO
10	34.01020. 0.00	CASQUILLO CENTRADOR CARTER 11,5.12
11	34.01020. 0.00	CASQUILLO CENTRADOR CARTER 11,5.12
12	34.02223. 0.00	CARTER AM6 2007



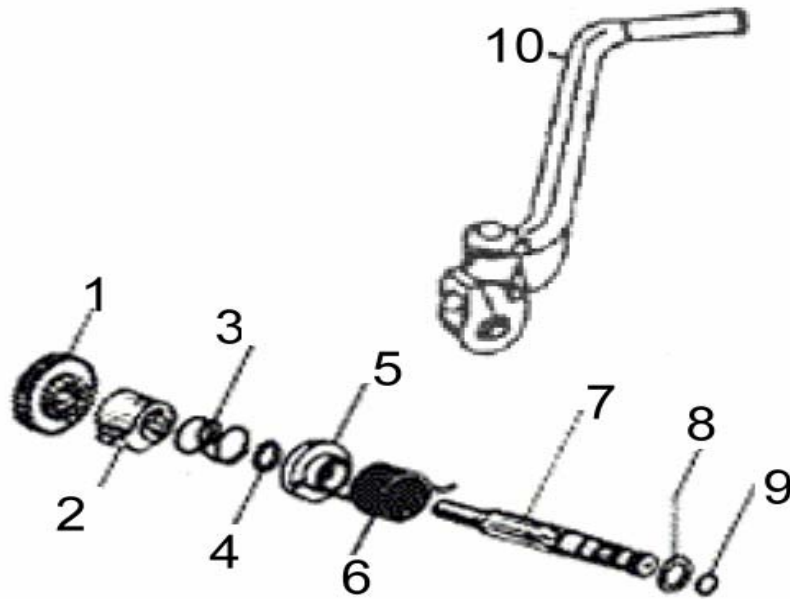
	Codigo	Descripción
1	34.01730. 0.00	TORNILLO T.E. M12.1,25 ESP.TRINQUETE ARRANQUE
2	34.00880. 0.00	JUNTA TORNILLO SELECT.
3	34.01030. 0.00	CASQUILLO CENTRADOR T.EMBRAGUE/CARTER 8,51.7,6
4	34.00900. 0.00	JUNTA 8.14
5	34.01720. 0.00	TNLL.METALICO M8x10 VAC ACEITE EVOL
6	34.02223. 0.00	CARTER AM6 07
7	34.01030. 0.00	CASQUILLO CENTRADOR T.EMBRAGUE/CARTER 8,51.7,6
8	34.00570. 0.00	ENGRANAJE CONDUCTOR CONTRA-ARBOL Z.34
9	34.01450. 0.00	ARANDELA ACERO 12,3.22
10	34.01360. 0.00	TUERCA M12.1,25 H.11 CH.17
11	34.01820. 0.00	TRANSMISION PRIMARIA COMPL. Z.20/71
12	34.00560. 0.00	ENGRANAJE CONDUCTOR CONTRA-ARBOL Z.34
13	34.01360. 0.00	TUERCA M12.1,25 H.11 CH.17



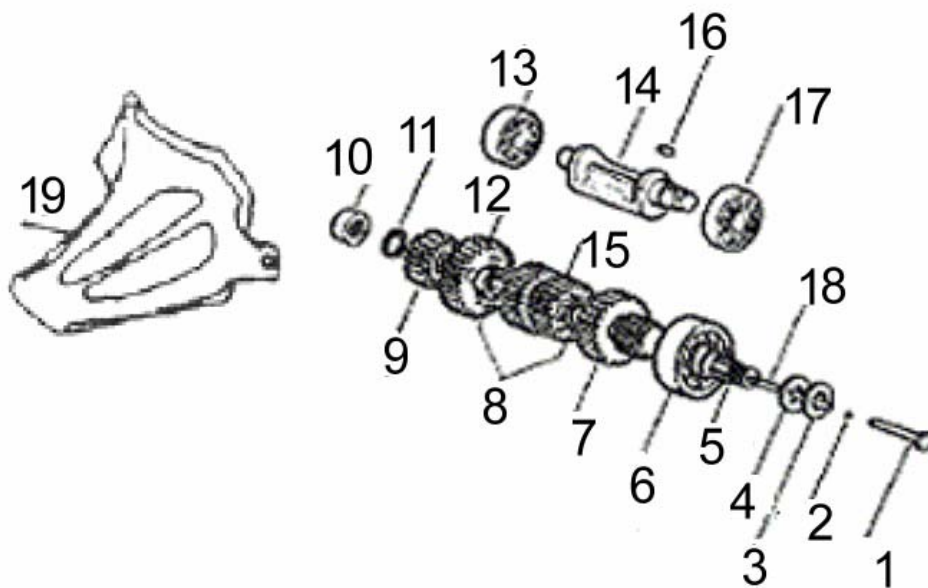
1	34.02263. 0.00	BIELA COMPLETA MOTOR AM6 E-2
2	34.02330. 0.00	RETÉN BIB 17x35x8
3	34.00750. 0.00	RODAMIENTO 17.47.14 (6303/TN9 C3)(41.0236.9)
4	34.01290. 0.00	CHAVETA VOLANTE MAGNETICO AM6
5	34.02250. 0.00	CIGÜEÑAL COMPLETO (715.0570)
6	34.01280. 0.00	CHAVETA PARA ENGRANAJE MOTOR 4.4.20
7	34.00750. 0.00	RODAMIENTO 17.47.14 (6303/TN9 C3)(41.0236.9)
8	34.00790. 0.00	JUNTA TORICA CIGÜEÑAL AM6
9	34.01380. 0.00	DISTANCIADOR RETEN CIGUEÑAL AM6
10	34.00970. 0.00	RETEN 24.35.7 VYTON
11	34.00700. 0.00	GABIA BULON PISTON 12.15.15
12	34.01120. 0.00	BULON PISTON 12.34,5
13	34.01150. 0.00	CLIP BULON PISTON
14	34.01400. 0.00	ESPARRAGO M7.115
15	34.02370. 0.00	PISTÓN COMPL. D.40,3 C/AROS AM6 E-1
16	34.02280. 0.00	SERIE SEGMENTOS PISTÓN AM6 E-1 (714.2080)
17	34.02280. 0.00	SERIE SEGMENTOS PISTÓN AM6 E-1 (714.2080)
18	34.00850. 0.00	JUNTA BASE CILINDRO AM6
19	34.02200. 0.00	JUNTA TÓRICA 25,07x2,62 VYTON
20	22.48980. 0.00	MUELLE BOQUILLA ESCAPE RK6-50/RRT
21	34.01761. 0.00	JUNTA INTERIOR CULATA AM6 2ª SERIE
22	34.00821. 0.00	JUNTA EXTERIOR CULATA AM6 2ª SERIE
23	34.01410. 0.00	ARANDELA VISELADA 7,4.14.1,6
24	34.01310. 0.00	TUERCA M7x1 AUTOBLOC.CIEGA (CULATA)
25	34.00910. 0.00	JUNTA TNLL SALIDA AGUA 14.1X22X1
26	29.11965.90.00	TERMOINTERRUPTOR TEMPERATURA AM6
27	12.25190. 0.00	BUJIA SC. NGK BR7HS/CHAMPION RL82C
28	34.02230. 0.00	CULATA AM6 E-1 (770.5252)
29	34.01010. 0.00	TERMOSTATO CULATA AM6
30	34.01630. 0.00	TORNILLO T.C.B. M4.10 C/ARANDELA
31	34.02401. 0.00	CILINDRO/PISTON D. 40,3



	Codigo	Descripción
1	34.02310. 0.00	RETÉN BA 12x22x7
2	34.01170. 0.00	SEEGER D.12
3	34.00630. 0.00	MUELLE HORQUILLA SECTOR
4	34.01540. 0.00	ARANDELA 12,75.28.1,5
5	34.00270. 0.00	EJE SELECTOR MOTOR AM6 (010.5110)
6	34.00640. 0.00	MUELLE SELECTOR MARCHAS
7	34.01170. 0.00	SEEGER D.12
8	34.01440. 0.00	ARANDEL ACERO 12.17-0,6
9	34.01450. 0.00	ARANDELA ACERO 12,3.22
10	34.01370. 0.00	DISTANCIADOR D.12,4.14,4.11
11	34.00110. 0.00	HORQUILLA SELECTOR AM6
12	34.01080. 0.00	EJE
13	34.00690. 0.00	CASQUILLO PORTAMUELLE SELECTOR
14	34.01430. 0.00	ARANDELA ACERO 10.16.0,6
15	34.00130. 0.00	HORQUILLA CAMBIO MOTOR AM6
16	34.00120. 0.00	HORQUILLA CAMBIO MOTOR AM6 1-3V.
17	34.01050. 0.00	EJE HORQUILLA CAMBIO 7,8.91,5
18	34.01430. 0.00	ARANDELA ACERO 10.16.0,6
19	34.00060. 0.00	SELECTOR MARCHAS MOTOR AM6 (090.0330)
20	34.00770. 0.00	BOLA DIAM.9
21	34.01000. 0.00	CASQUILLO PORTABOLA AM6
22	34.00140. 0.00	HORQUILLA CAMBIO MOTOR AM6
23	34.01040. 0.00	EJE GUIA HORQUILLA 7,8.72
24	34.01300. 0.00	TUERCA M7,5,5
25	34.01420. 0.00	ARANDELA D.7 DENTADA INTERIOR
26	34.00620. 0.00	MUELLE RETENCION MARCHA/BOLA
27	21.55610.90.00	PALANCA CAMBIO

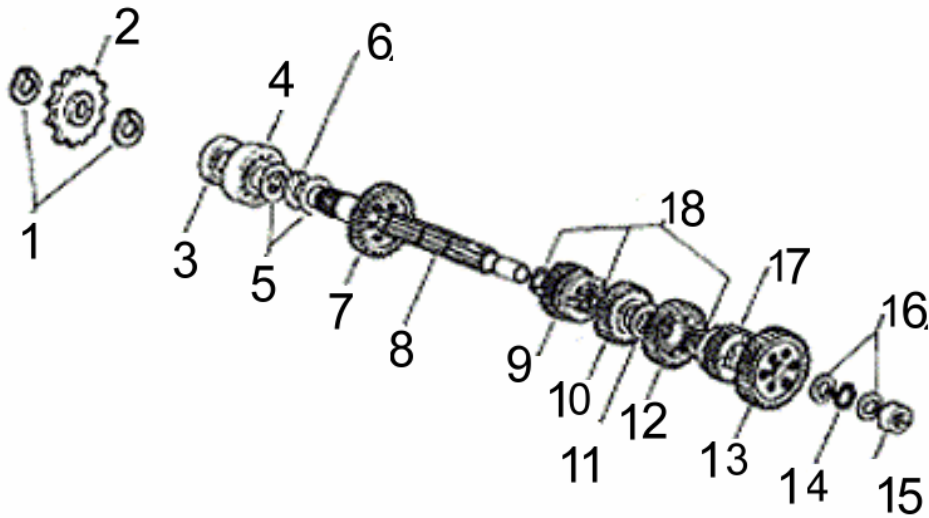


	Codigo	Descripción
1	34.00530. 0.00	ENGRANAJE PUESTA EN MARCHA Z.21
2	34.00580. 0.00	ENGRANAJE TRINQUETE PUESTA EN MARCHA
3	34.00610. 0.00	MUELLE PARA ENGRANAJE TRINQUETE P.M.
4	34.01190. 0.00	SEEGER EJE D.18 P.M.
5	34.00180. 0.00	NUCLEO MUELLE RETORNO PALANCA ARRANQUE (470.1067)
6	34.00660. 0.00	MUELLE RETORNO PALANCA PUESTA EN MARCHA
7	34.00250. 0.00	EJE PUESTA EN MARCHA (L=117) MOTOR AM6 (010.1167)
8	34.01460. 0.00	ARANDELA ACERO 16.25.0,4
9	34.00790. 0.00	JUNTA TORICA CIGÜEÑAL AM6
10	21.55610.90.00	PALANCA PUESTA EN MARCHA ( AL ) RR-T/02 AM6

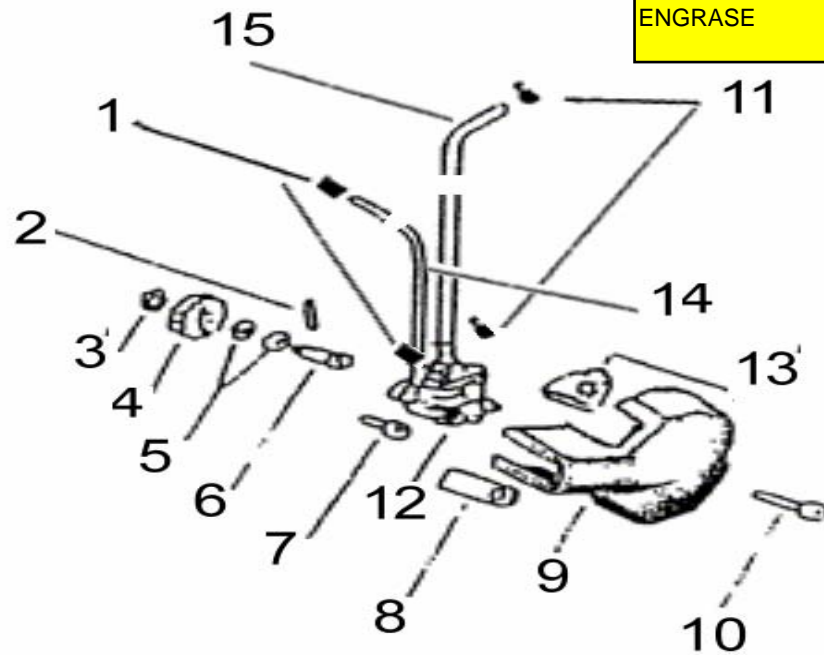


	Codigo	Descripción
1	34.01110. 0.00	EMPUJADOR EMBRAGUE DIAM.13
2	34.00760. 0.00	BOLA 3/16"
3	34.01470. 0.00	ARANDELA 17,2.30.0,8
4	34.00670. 0.00	MUELLE ARANDELA VARILLA EMP.EMBRAGUE 0,35
5	34.00240. 0.00	EJE PRIMARIO MOTOR AM6 (010.3387)
6	34.00720. 0.00	COJINETE 17.40.12 (6203)
7	34.00440. 0.00	ENGRANAJE 5ª VEL. DEL 1º Z.24
8	34.01180. 0.00	SEEGER EJE D.18
9	34.00420. 0.00	ENGRANAJE 2ª VE. DEL 1º Z.16
10	34.00680. 0.00	JAULA RODILLOS DB 14-12
11	34.01210. 0.00	SEEGER EJE D.14
12	34.00450. 0.00	ENGRANAJE 6ª VEL. DEL 1º Z.25
13	12.94000. 0.00	COJINETE 15.35.11
14	34.00280. 0.00	CONTRAPESO CAMBIO MOTOR AM6 (010.9040)
15	34.00430. 0.00	ENGRANAJE 3/4 VEL DEL 1º Z.19-22 (40.0362.7)
16	34.01270. 0.00	CHAVETA PARA CONTRAPESO CIGÜEÑAL (4.4.8)
17	34.00740. 0.00	COJINETE 17.40.12 (6203/TN9 C3)
18	34.00990. 0.00	VARILLA EMPUJADOR EMBRAGUE 5.116,6
19	12.73000.90.57	TAPA PIÑÓN SALIDA RK6T AM6

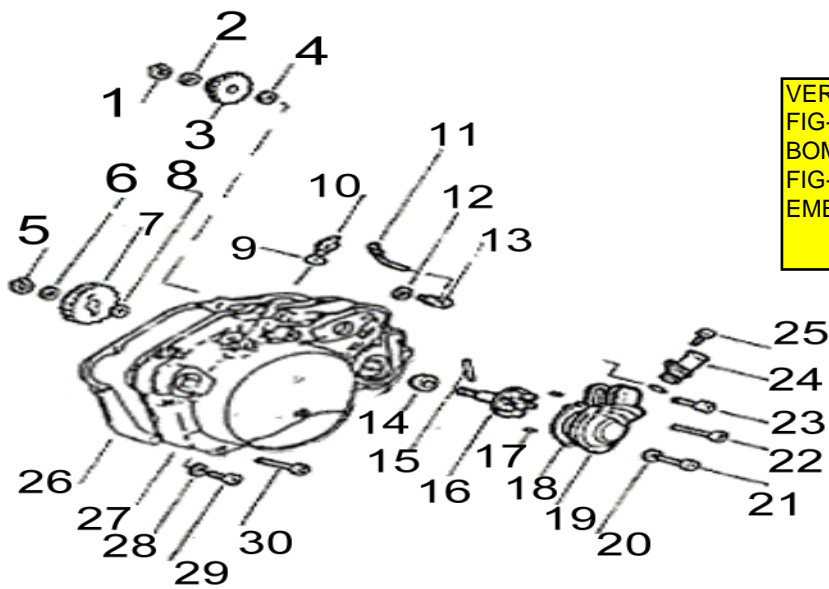




	Codigo	Descripción
1	34.01200. 0.00	SEEGER EJE D.20
2	34.02210. 0.00	PIÑÓN SALIDA Z:11 MOTOR AM6 E-1
3	34.01770. 0.00	RETEN AS 20.35.7
4	34.00730. 0.00	COJINETE 20.47.14 (6204)
5	34.01480. 0.00	ARANDELA ACERO 20,45.28.0,4
6	34.00920. 0.00	JUNTA TLLO.PUNTO NEUTRO (9,9.16.1)
7	34.00471. 0.00	ENGRANAJE 2º VEL. DEL 2º Z.33 (40.0366.7)
8	34.00261. 0.00	EJE SECUNDARIO MOTOR AM6 (01.0434.7)
9	34.00510. 0.00	ENGRANAJE 6ª VEL. DEL 2º Z.24
10	34.00490. 0.00	ENGRANAJE 4ª VEL. DEL 2º Z.27 (40.0368.7)
11	34.01490. 0.00	ARANDELA ACERO 24,45.28.0,6
12	34.00480. 0.00	ENGRANAJE 3ª VEL. DEL 2º Z.29 (40.0367.7)
13	34.00461. 0.00	ENGRANAJE 1ª VEL. DEL 2º Z.36
14	34.01210. 0.00	SEEGER EJE D.14
15	34.00680. 0.00	JAULA RODILLOS DB 14-12
16	34.01505. 0.00	ARANDELA ACERO 14,5.27.0,4
17	34.00500. 0.00	ENGRANAJE 5ª VEL. DEL 2º Z.25
18	34.01220. 0.00	SEEGER EJE CAMBIO D.20
19	34.01490. 0.00	ARANDELA ACERO 24,45.28.0,6
20	34.01510. 0.00	ARANDELA ACERO 14.5x27x0.6

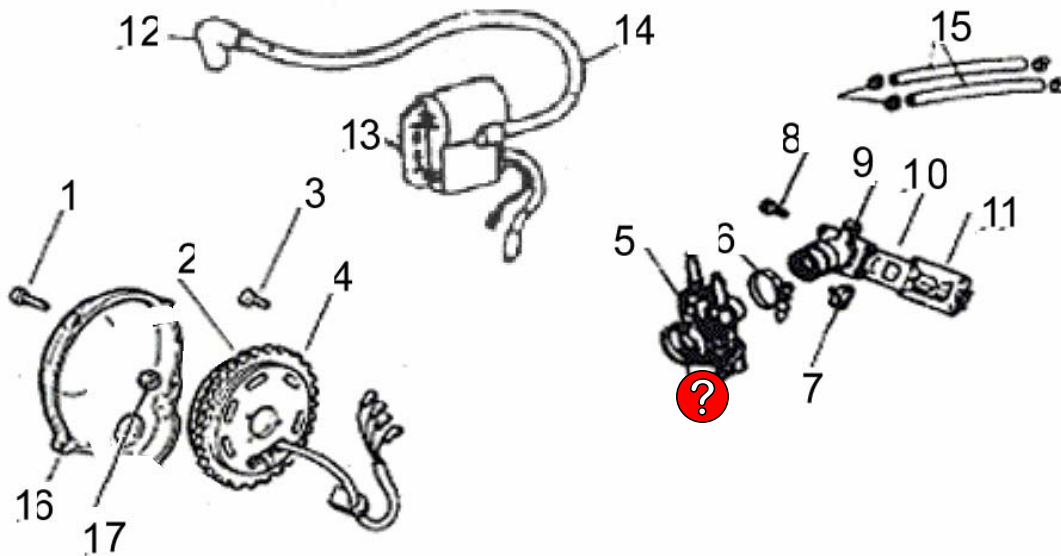


	Codigo	Descripción
1	34.01250. 0.00	ABRAZADERA P/TUBO ACEITE
2	34.01090. 0.00	PASADOR D.3.21,8
3	34.01160. 0.00	SEEGER D.8
4	34.00550. 0.00	ENGRANAJE BOMBA AGUA/ACEITE Z.22
5	34.01520. 0.00	ARANDELA ACERO 8,4.16.0,6
6	34.01070. 0.00	EJE BOMBA ENGRASE AM6
7	34.01640. 0.00	TORNILLO T.C.C.E. M5.16 R.80
8	34.00291. 0.00	GOMA TAPA ENTRADA BOMBA ENGRASE( MIKUNI)
9	34.00091. 0.00	TAPA BOMBA ENGRASE E1 BOMBA MIKUNI
10	34.01750. 0.00	TORNILLO T.C.C.E. M5.35
11	34.01260. 0.00	ABRAZADERA P/TUBO ENTRADA ACEITE ENGRASE
12	34.02273. 0.00	BOMBA ACEITE MIC COMPL
13	34.00321. 0.00	GOMA TAPA ENTRADA TUBO ACEITE
14	34.02290. 0.00	TUBO DE BOMBA ACEITE A CARBURADOR MOTOR AM6 E-2
15	34.00350. 0.00	TUBO ENTRADA ACEITE ENGRASE
16	34.02273. 0.00	BOMBA ENGRASE AM6/07

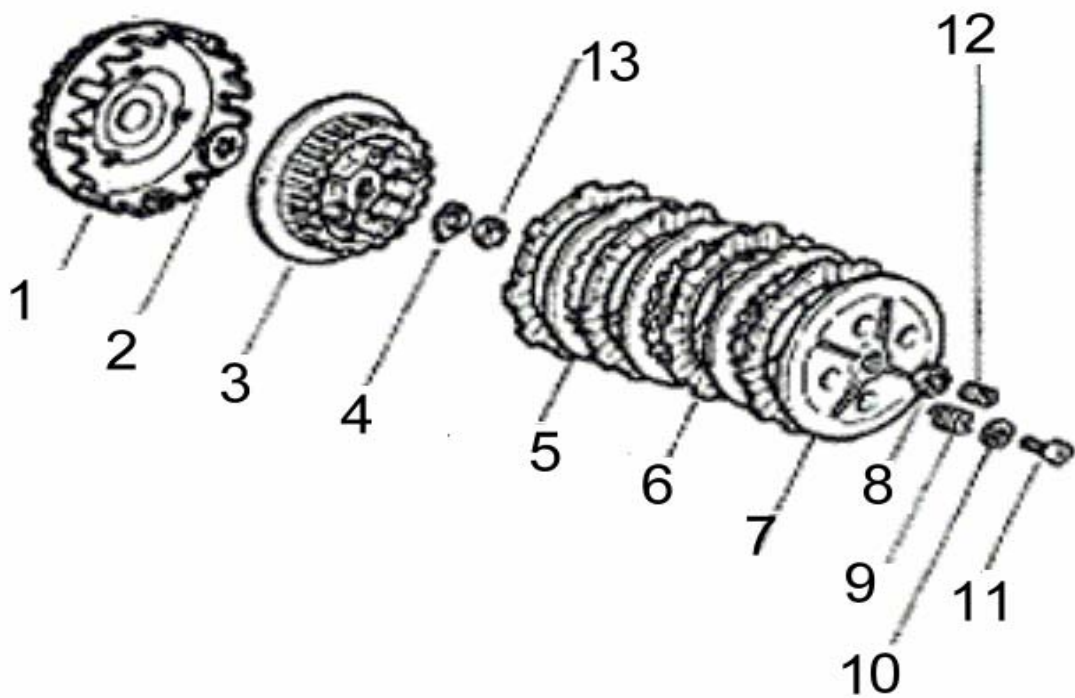


VERSION 2012  
 FIG-19- 34.01130. 0.59 CUERPO  
 BOMBA AGUA  
 FIG-27- 34.02123. 0.59 TAPA  
 EMBRAGUE COMPLETA

1	34.01160. 0.00	SEEGER D.8
2	34.01530. 0.00	ARANDELA ACERO 8,2.15.1
3	34.00520. 0.00	ENGRANAJE DOBLE INTERMEDIO Z.13-24
4	34.01520. 0.00	ARANDELA ACERO 8,4.16.0,6
5	34.01160. 0.00	SEEGER D.8
6	34.01530. 0.00	ARANDELA ACERO 8,2.15.1
7	34.00540. 0.00	ENGRANAJE BOMBA AGUA Z.30
8	34.01530. 0.00	ARANDELA ACERO 8,2.15.1
9	34.00831. 0.00	JUNTA TORICA 12,37.2,62 E1 2ªVERSION
10	34.00330. 0.00	TAPON LLENADO ACEITE
11	34.01241. 0.00	TUBO CURVADO 40, C/ROSCA PARA TENSOR (EURO 1 2ªVERSION)
12	34.00900. 0.00	JUNTA 8.14
13	34.00210. 0.00	GUIA TENSOR CABLE ENGRASE (650.1420)
14	34.00960. 0.00	RETEN 10.18.5/8 BOMBA AGUA
15	34.01090. 0.00	PASADOR D.3.21,8
16	34.00980. 0.00	EJE BOMBA AGUA C/TURBINA
17	34.01100. 0.00	PASADOR D.4.10 BOMBA AGUA
18	34.00870. 0.00	JUNTA TAPA BOMBA AGUA AM6
19	34.01130. 0.00	CUERPO BOMBA AGUA AM6
20	34.02350. 0.00	ARANDELA 6x11x1.2
21	34.01670. 0.00	TORNILLO T.C.C.E. M6.25
22	34.01700. 0.00	TORNILLO T.C.C.E. M6.55
23	34.01670. 0.00	TORNILLO T.C.C.E. M6.25
24	34.00300. 0.00	RACORD ENTRADA AGUA MOTOR AM6
25	34.01710. 0.00	TORNILLO M6.12
26	34.00860. 0.00	JUNTA TAPA EMBRAGUE AM6
27	34.00081. 0.00	TAPA EMBRAGUE MOTOR AM6-E1
28	34.01680. 0.00	TORNILLO T.C.C.E. M6.30
29	34.00890. 0.00	JUNTA TLLO. 6.12
30	34.01610. 0.00	TORNILLO T.C.B. M6.7



	Codigo	Descripción
1	34.01650. 0.00	TORNILLO T.C.C.E. M5.20 R80
2	34.01990.90.00	STATOR MOTOR AM6
3	34.01600. 0.00	TORNILLO T.B.E.I. M4.10
4	34.01990. 0.00	VOLANTE MAGNETICO DUCATI AM6 (82.2241.9)
5	34.02101. 0.00	CARBURADOR RRT- EURO 2 -
6	34.02160. 0.00	ABRAZADERA TUBERA ADMISIÓN AM6
7	34.00220. 0.00	GUIA CABLE EMBRAGUE (650.1410)
8	34.02190. 0.00	TORNILLO CCE M6x22
9	27.19791. 0.00	TUBERA ADMISIÓN MOTOR AM6 E-1(601.4980)
10	34.00310. 0.00	SUPLEMENTO CAJA LAMINAS ADMISION
11	34.02340. 0.00	CAJA LAMINAS AM6 E-1
12	27.13550. 0.00	PIPA BUJIA TECHNO/96 ( ENDURO RR-T/ART )
13	11.20652. 0.00	BOBINA ALTA DUCATI ( 432399010) RRT/RRT-H
14	11.20652. 0.00	BOBINA ALTA DUCATI ( 432399010) RRT/RRT-H
15	34.02140. 0.00	TUBO AGUA CULATA-CARBURADOR MOTOR AM6 E-1
16	34.00101. 0.00	TAPA VOLANTE MAGNETICO MOTOR AM6-E1
17	34.01320. 0.00	TUERCA M10.1,25 H.19 CH.15 CIGUEÑAL AM6 LADO VOLANTE



	Codigo	Descripción
1	34.01820. 0.00	TRANSMISION PRIMARIA COMPL. Z.20/71
2	34.01390. 0.00	DISTANCIADOR TAMBOR EMBRAGUE AM6
3	34.00410. 0.00	TAMBOR EMBRAGUE AM6
4	34.01560. 0.00	ARANDELA CIERRE SEGURIDAD TUERCA
5	34.00380. 0.00	DISCO EMBRAGUE SEPARADOR 1,2
6	34.00390. 0.00	DISCO EMBRAGUE FERODO MOTOR AM6
7	34.00370. 0.00	CABEZAL EMBRAGUE MOTOR AM6
8	34.01340. 0.00	TUERCA M14.1,25 H.6
9	34.00600. 0.00	MUELLE EMBRAGUE
10	34.01550. 0.00	ARANDELA 5x15x2
11	34.01620. 0.00	TORNILLO 5x20
12	34.01580. 0.00	TORNILLO REGULACION EMBRAGUE
13	34.01330. 0.00	TUERCA M12.1,25 H.7

	Codigo	Descripción
1	13.32366. 3.00	ADHESIVO Gota TAPA VOLANTE MOTOR AM6 ( Beta )
2	13.32366. 4.00	ADHESIVO Gota TAPA EMBRAGUE MOTOR AM6 ( Racing )
3	34.01780. 0.00	EJE PRIMARIO COMPLETO 6 V
5	34.01810. 0.00	CAMBIO COMPLETO AM6 (6 VEL.)
6	34.01820. 0.00	TRANSMISION PRIMARIA COMPL. Z.20/71
7	34.01831. 0.00	SERIE JUNTAS MOTOR AM6 2 SERIE
8	34.01833.90.00	JUEGO JUNTAS CILINDRO (PARTE ALTA) AM6 2ª SERIE
9	34.01840. 0.00	SERIE RETENES MOTOR AM6
10	34.02370. 0.00	PISTÓN COMPL. D.40,3 C/AROS AM6 E-1
11	34.01860. 0.00	PISTON COMPLETO DIAM.40,6 1ª MED.
12	34.01870. 0.00	PISTON COMPLETO DIAM.40,8 2ª MED.
13	34.01900. 0.00	SERIE SEGMENTOS DIA. 40,3 1ª MED.
14	34.01910. 0.00	SERIE SEGMENTOS DIA. 40,3 2ª MED.
15	34.02401. 0.00	CILINDRO/PISTON D. 40,3
16	25.62048. 0.00	PIÑON CADENA Z=13 MOTOR AM6 ( Minarelli )
17	34.01850.90.00	PISTON ESPECIAL BETA TRUEBA- PRECIO NETO-

Tav. 8



N°	CODIGO	C	NOTA	DESCRIPCION
1	12.99300. 0.00	2		Cojinete direccion
2	25.98780.90.00	2		Protector rodamiento direccion
3	31.15040. 0.00	1		Valvula aire secundaria
4	29.15856.90.00	1		Tubo valvula a escape 265 mm
5	29.15846.90.00	1		Tubo valvula a caja filtro 420 mm
6	29.15854. 0.00	1	TRACK	Tubo valvula a caja filtro
7	29.11363.90.68	1		Chasis trasero
8	25.60310. 0.00	6		Grapa d. 6
9	20.00006.90.00	1		Kit estriberas pasajero
10	11.65881.90.00	1		Tornillo esp. Caballete
11	22.47028.90.00	1		Muelle exterior caballete
12	22.47027. 0.00	1		Muelle interior caballete
13	25.57637.90.00	1		Placa muelle caballete
14	12.39953.90.66	1	END/FAC	Caballete completo
14	12.39962. 0.66	1	MOTARD	Caballete completo
14	12.39962. 0.52	1	TRACK	Caballete completo
15	12.55901. 0.00	2		Tapon eje basculante
16	25.32522. 0.00	1	FACTORY	Estribera derecha
17	25.32532. 0.00	1	FACTORY	Estribera izquierda
18	25.33000. 0.66	1		Estribera derecha
19	25.33050. 0.66	1		Estribera izquierda
20	11.55700. 0.00	2		Tornillo estribera. M. 8x 45
21	13.17010.90.00	2		Tuerca autobloc. M 8
22	27.49500. 0.00	2		Arandela. M 8
23	27.23470. 0.00	1		Racord motor tubo gasolina
24	29.11324.90.68	1	RRT	Chasis anterior
24	29.11326.90.68	1	FACTORY	Chasis anterior
24	29.11336.90.26	1	TRACK	Chasis anterior
25	27.79430. 0.00	1		Rodete guia cadena
26	13.46580. 0.00	1		Distanciador rodete guia cadena

## VERSION: ENDURO-MOTARD-TRACK



Nº	CODIGO	C	NOTA	DESCRIPCION
1	13.21010.90.00	2		Tuerca autobloc. M.10
2	27.54000.90.00	2		Arandela m.10
3	11.63000.90.00	2		Tornillo amortiguador
4	13.21120.0.00	1		Tuerca autobloc. M.12
5	27.59907.0.00	2		Arandela
6	27.79300.90.00	2		Casquillo nylon
7	13.49180.90.00	1		Distanciador basculante
8	25.55730.0.00	1		Eje basculante
9	10.04006.90.51	1		Amortiguador
10	15.14300.0.00	2		Brida fijacion tubo freno
11	12.46030.90.00	4		Remache
12	15.62098.90.68	1	ENDU-S/M	Basculante
12	15.62095.90.52	1	TRACK	Basculante track
13	31.30565.90.00	2		Tornillo allen m. 6 x 35
14	29.10120.0.00	1		Guia cadena
15	31.30566.90.00	2		Tornillo allen m. 6 x 20
16	13.14000.90.00	2		Tuerca hex. M.7
17	11.50770.90.00	2		Tornillo hex. M. 7 x 50
18	29.06201.0.66	2		Tensor rueda cadena
19	31.30567.90.00	1		Tornillo m. 6 x 5
20	12.88591.0.00	1		Cubrecadena superior
21	31.30568.90.00	1		Tornillo m 6 x 35
22	13.12620.90.00	1		Tuerca m.6
23	29.10090.0.52	1		Protector cadena basculante
24	12.08130.90.00	1		Cadena
25	22.11181.90.00	1		Enganche cadena
26	28.91902.90.00	2		Rotula inf/sup amortiguador



## VERSION: FACTORY



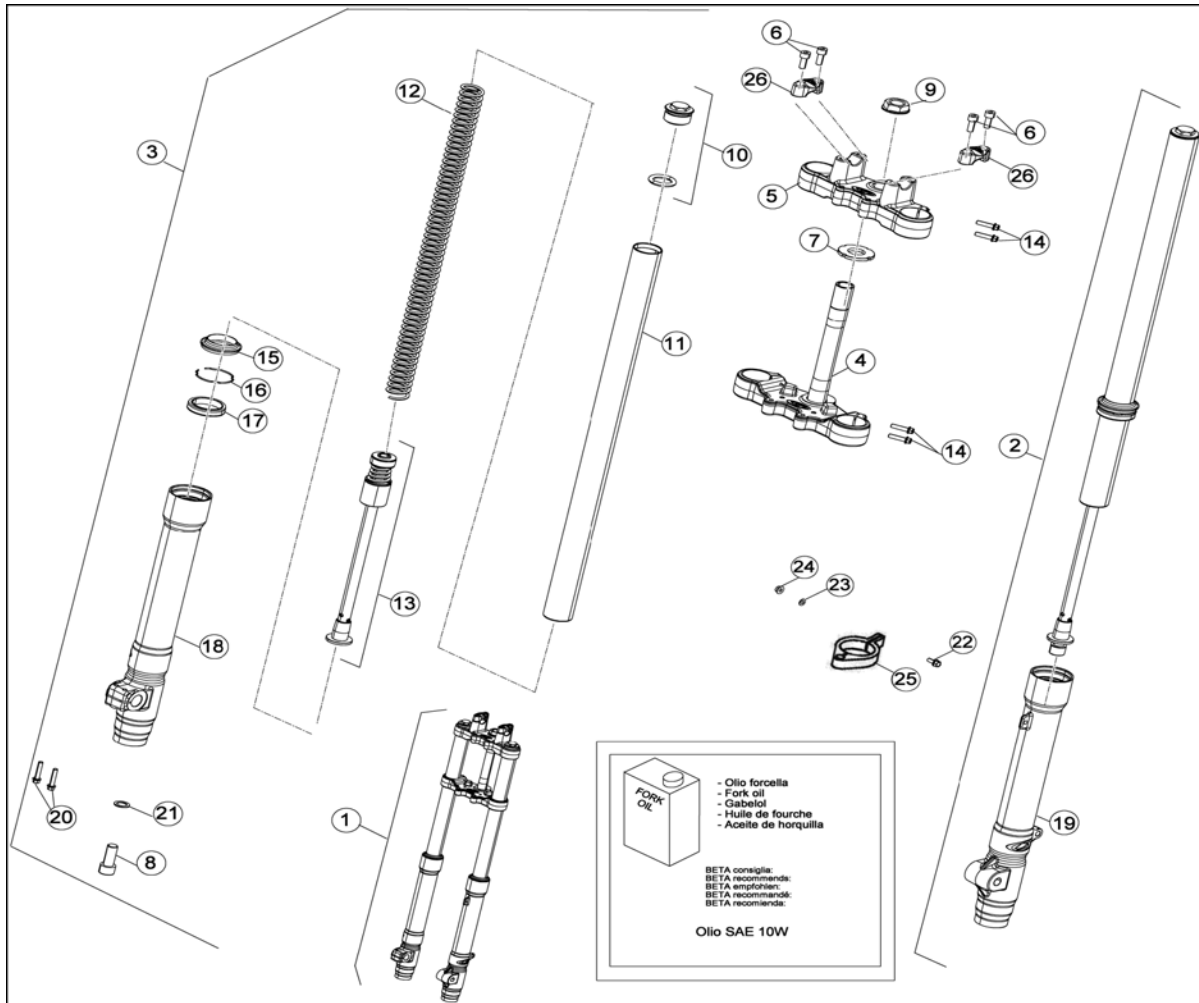
N°	CODIGO	C	NOTA	DESCRIPCION
1	13.21010.90.00	2		Tuerca autobloc. M.10
2	27.54000.90.00	2		Arandela m.10
3	11.63000.90.00	2		Tornillo amortiguador
4	13.21120. 0.00	1		Tuerca autobloc. M.12
5	27.59907. 0.00	2		Arandela
6	27.79300.90.00	2		Casquillo nylon
7	13.49180.90.00	1		Distanciador basculante
8	25.55730. 0.00	1		Eje basculante
9	10.04008.90.00	1		Amortiguador
10	15.14300. 0.00	2		Brida fijacion tubo freno
11	12.46030.90.00	4		Remache
12	15.62152.90.66	1		Basculante factory
13	31.30565.90.00	2		Tornillo allen m. 6 x 35
14	29.10120. 0.00	1		Guia cadena
15	31.30566.90.00	2		Tornillo allen m. 6 x 20
16	13.14000.90.00	2		Tuerca hex. M.7
17	11.50770.90.00	2		Tornillo hex. M. 7 x 50
18	29.06201. 0.66	2		Tensor rueda cadena
19	31.30567.90.00	1		Tornillo m. 6 x 5
20	12.88591. 0.00	1		Cubrecadena superior
21	31.30568.90.00	1		Tornillo m 6 x 35
22	13.12620.90.00	1		Tuerca m.6
23	29.10090. 0.52	1		Protector cadena basculante
24	12.08132.90.00	1		Cadena
25	22.11181.90.00	1		Enganche cadena
26	28.91902.90.00	2		Rotula inf/sup amortiguador
27	29.10125.90.00	1		Protector guia cadena

VERSION: FACTORY

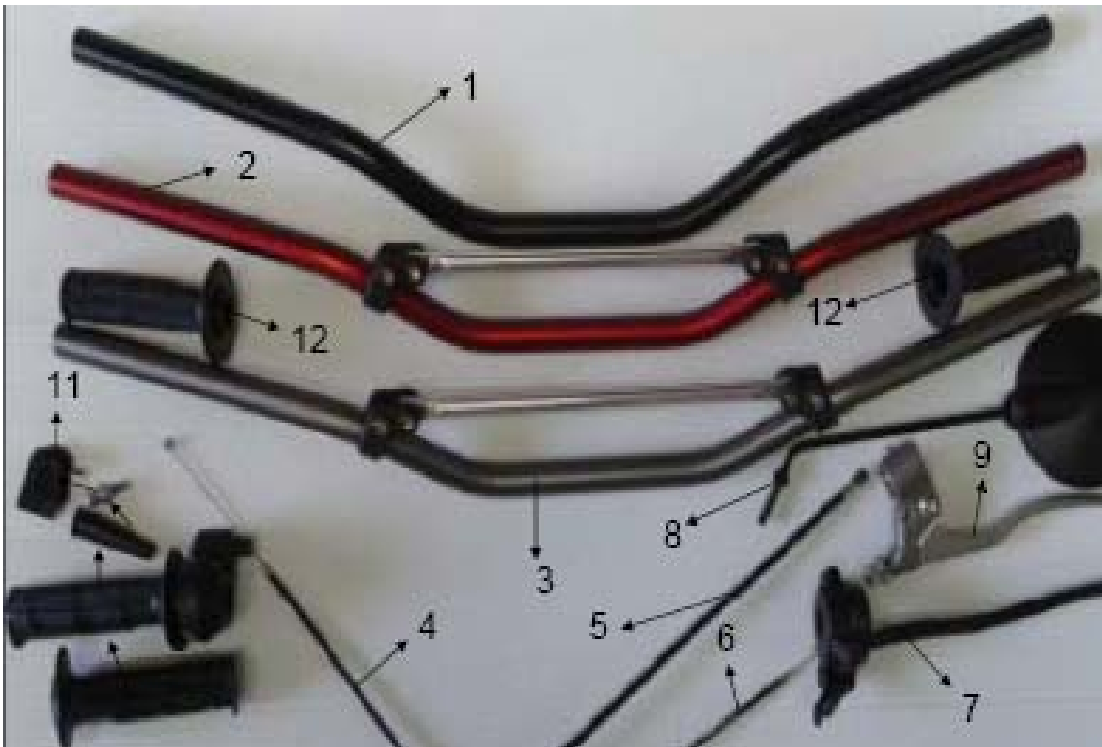


Nº	CODIGO	C	NOTA	DESCRIPCION
1	11.20473. 0.00	1		Trapezio
2	13.21010.90.00	2		Tuerca autobloc. M.10
3	27.54000.90.00	4		Arandela. M.10
4	27.79220.90.00	2		Casquillo trapecio
5	13.47610. 0.00	1		Distanciador trapecio
6	11.63891.90.00	1		Tornillo. M. 10 x 80
7	11.63890.90.00	1		Tornillo. M. 10 x 120
8	27.79215.90.00	2		Casquillo trapecio
9	13.47710. 0.00	1		Distanciador trapecio
10	11.19850.90.66	2		Bieleta
11	11.63892.90.00	2		Tornillo. M 8 x 40
12	13.46851. 0.00	2		Distanciador bieletas
13	27.79222.90.00	2		Casquillo bieletas
14	27.49500. 0.00	2		Arandela. M 8
15	13.17010.90.00	2		Tuerca autobloc. M 8

Tav. 14

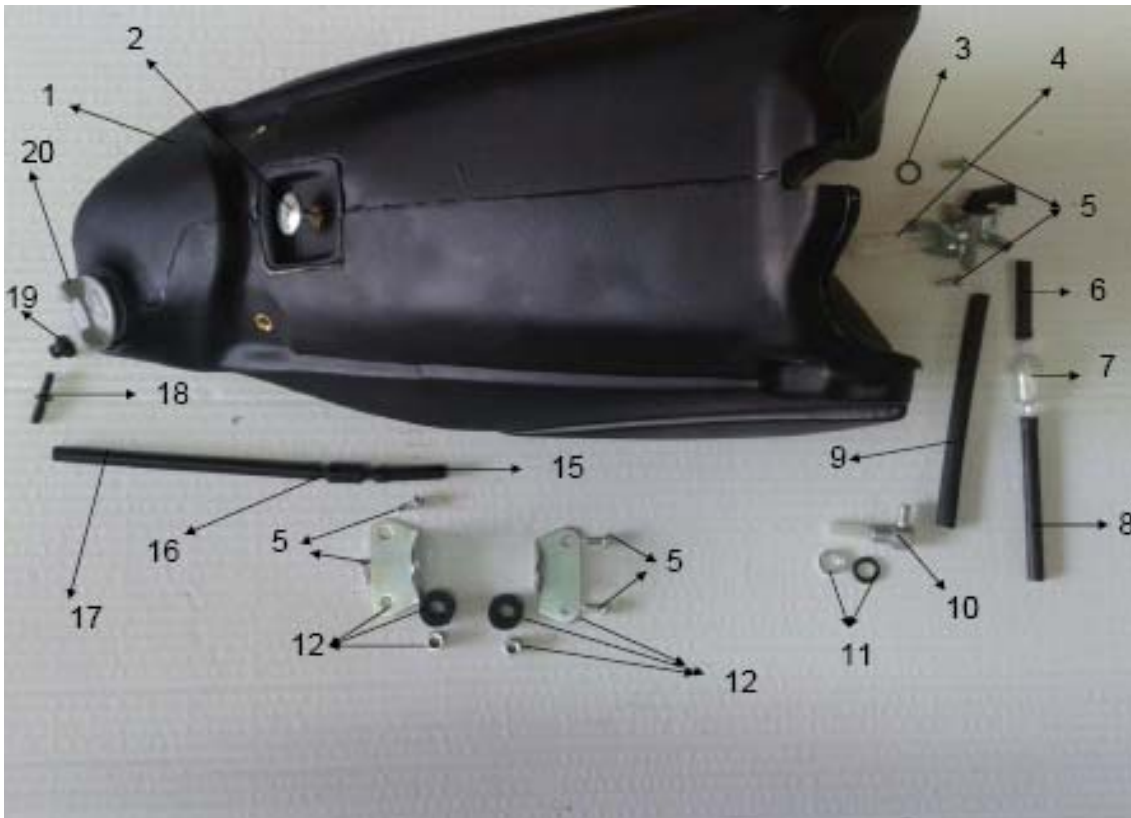


N°	CODIGO	C	NOTA	DESCRIPCION
1	024340508 000	1		Horquilla
2	024340518 052	1		Brazo izquierdo completo
3	024340528 052	1		Brazo derecho completo
4	024340228 057	1		Pletina inferior con tubo
5	024340100 057	1		Pletina superior
6	31.64000. 0.00	4		Tornillo m 8x40
7	024340330 000	1		Arandela especial horquilla
8	31.80300. 0.00	2		Tornillo M 14 x 125
9	024340400 000	1		Tuerca tubo horquilla
10	024340578 000	2		Tapon con junta
11	024340580 000	2		Tubo dx/sx horquilla
12	024340590 000	2		Muelle horquilla
13	024340568 000	2		Cartucho mecanico
14	11.50010. 0.00	4		Tornillo M 6 x 25
15	10.41485. 0.00	2		Guardapolvo
16	10.41486. 0.00	2		Anillo bloqueo
17	10.41487. 0.00	2		Reten
18	024340540 052	1		Botella derecha
19	024340530 052	1		Botella izquierda
20	11.50300. 0.00	2		Tornillo M 6 x 30 ch rs
21	27.56210. 0.00	2		Arandela 14,5 x 21 x 1,5
22	31.29875. 0.00	1		Tornillo m5x25
23	27.36000. 0.00	1		Arandela 5x11
24	13.11010. 0.00	1		Tuerca m5
25	15.45649. 0.00	1		Brida fijacion tubo freno
26	024340120 057	2		Puente sujecion manillar



Nº	CODIGO	C	NOTA	DESCRIPCION
1	22.20481.90.52	1		Manillar track
2	22.20462.90.00	1		Manillar factory
3	22.20460.90.00	1		Manillar rrt
4	29.21998.90.52	1		Cable gas
5	29.14771.90.52	1		Cable embrague
6	29.24000.90.52	1		Cable starter
7	13.36697.90.00	1	ENDURO	Mando luces enduro
7	13.36652.90.00	1	FACTORY	Mando luces intermitencia
7	13.36652.90.00	1	S/M-TRACK	Mando luces intermitencia
8	28.92920.91.00	1		Retrovisor
9	21.02505.90.00	1		Mando embrague
11	12.08980. 0.00	1		Mando gas completo
12	22.18535.90.00	1		Juego puños

Tav. 6



Nº	CODIGO	C	NOTA	DESCRIPCION
1	28.06033. 0.59	1		Deposito gasolina
2	31.89000. 0.00	1		Tornillo esp. Anclaje asiento
3	10.67110.90.00	1		Junta torica grifo gasolina
4	27.79820.90.00	1		Grifo gasolina
5	31.30569.90.00	6		Tornillo allen 5 x 12
6	29.15813.95.00	1		Tubo corto filtro gasolina
7	15.24651. 0.00	1		Filtro gasolina
8	29.15813.92.00	1		Tubo largo filtro gasolina
9	29.15813.96.00	1		Tubo sobrante gasolina
10	27.11260.90.00	1		Raccord deposito gasolina
11	16.50550. 0.00	1		Junta raccord gasolina
12	25.95220. 0.00	2		Soporte fijacion deposito gasolina
15	29.15813.93.00	1		Tubo gasolina 37 mm
16	31.02170. 0.00	1		Valvula tubo gasolina
17	29.15813.94.00	1		Tubo gasolina 140 mm
18	27.11320. 0.00	1		Raccord respiradero gasolina
19	16.29493.90.00	1		Goma respiradero gasolina
20	29.10520.90.00	1		Tapon deposito gasolina con junta

Tav. 3



Nº	CODIGO	C	NOTA	DESCRIPCION
1	12.73194. 0.52	1		Tapa caja filtro
2	14.40011. 0.00	1		Goma fijacion tapa
3	25.24410. 0.00	1		Faldon caja filtro
4	31.89100. 0.00	1		Tornillo fijacion filtro
5	27.57510. 0.00	1		Arandela
6	12.55905.90.00	1		Tapon plastico
7	31.30563.90.00	2		Tornillo fijacion faldon
8	22.13583. 0.00	1		Manguito caja filtro
9	15.14280.90.00	1		Brida d.39
10	15.02521.90.00	1		Protector termico tobera
11	15.15550.90.00	1		Brida 90-110/9
12	15.02522.90.00	1		Protector termico caja filtro
13	28.12772.91.52	1		Caja filtro ( con tapa )
14	31.30563.90.00	1		Tornillo m.6
15	31.30564.90.00	2		Tornillo allen m. 6
16	15.25080. 0.00	1		Filtro aire



Nº	CODIGO	C	NOTA	DESCRIPCION
1	29.00550. 0.00	1		Tapon deposito aceite
2	28.85380.90.00	1		Deposito aceite
3	16.45533. 0.59	1		Rejilla radiador izquierda
4	27.81200. 0.00	1		Grifo aceite
5	15.15400.90.00	1		Abrazadera 23-8 w4
6	10.52000. 0.00	1		Torica grifo aceite
7	31.30563.90.00	5		Tornillo m.6
8	31.30570.90.00	1		Tornillo m. 6 x 16
9	27.57510. 0.00	4		Arandela
10	28.92100. 0.00	3		Silent-block
11	29.15700.90.00	1		Tubo culata radiador
12	29.15710.90.00	1		Tubo bomba radiador
13	15.16128.90.00	3		brida norma d. 25
14	15.15261.90.00	1		Brida norma sgt d.23
15	29.15965.90.00	1		Tubo sobrante radiador
16	29.01260. 0.00	1		Tapon radiador
17	27.23740.90.66	1		Radiador
18	16.45532. 0.59	1		Rejilla radiador derecha

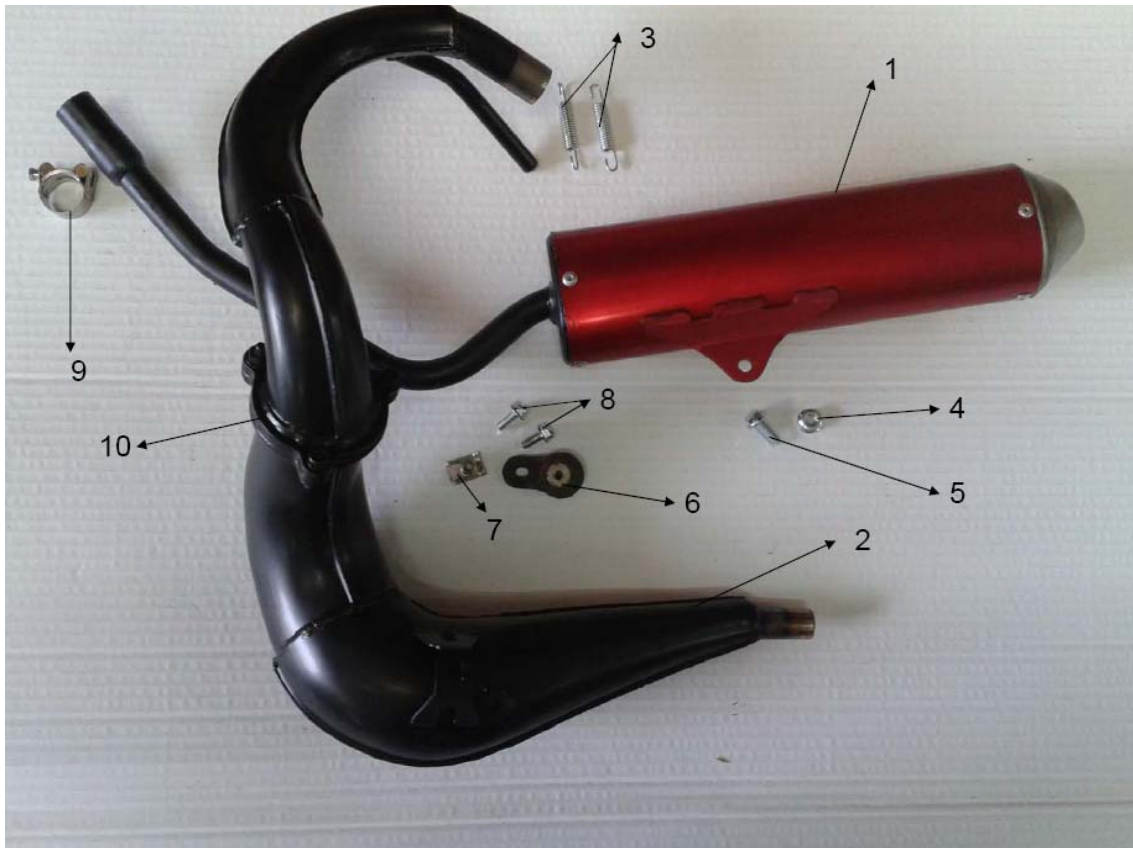
## VERSION: ENDURO-FACTORY-MOTARD



Nº	CODIGO	C	NOTA	DESCRIPCION
1	31.30596.90.00	2		Tornillo protector escape
2	12.03201.90.52	1		Protector escape
3	22.03400.90.66	1		Escape con colector , no catalizado
3	22.03397.90.52	1		Escape no catalizado
4	28.91940. 0.00	2		Silent-block escape
5	31.30597.90.00	2		Tornillo silentblock
6	25.60310. 0.00	2		Grapa tornillo M.6
7	31.30598.90.00	2		Tornillo colin silencioso
8	28.92100. 0.00	1		Silent-block
9	13.46905. 0.00	1		Distanciador
10	28.91774.90.00	1		Silencioso
11	25.94587.90.00	1		Fibra silencioso
12	12.54333.90.00	1		Tubo perforado silencioso
13	15.02525.90.00	1		Protector termico escape
14	15.16260.90.00	2		Brida escape
15	22.48980. 0.00	2		Muelle boquilla escape
16	15.14610.90.00	2		Tuerca autoblock
17	15.14611.90.00	1		Tuerca escape
18	31.30599.90.00	3		Tornillo escape
19	11.22123.90.00	1		Boquilla escape
20	16.80325.90.00	2		Junta union escape
21	12.54326.90.66	1		Colin silencioso
22	12.54903.90.00	1		Colector escape



## VERSION: TRACK



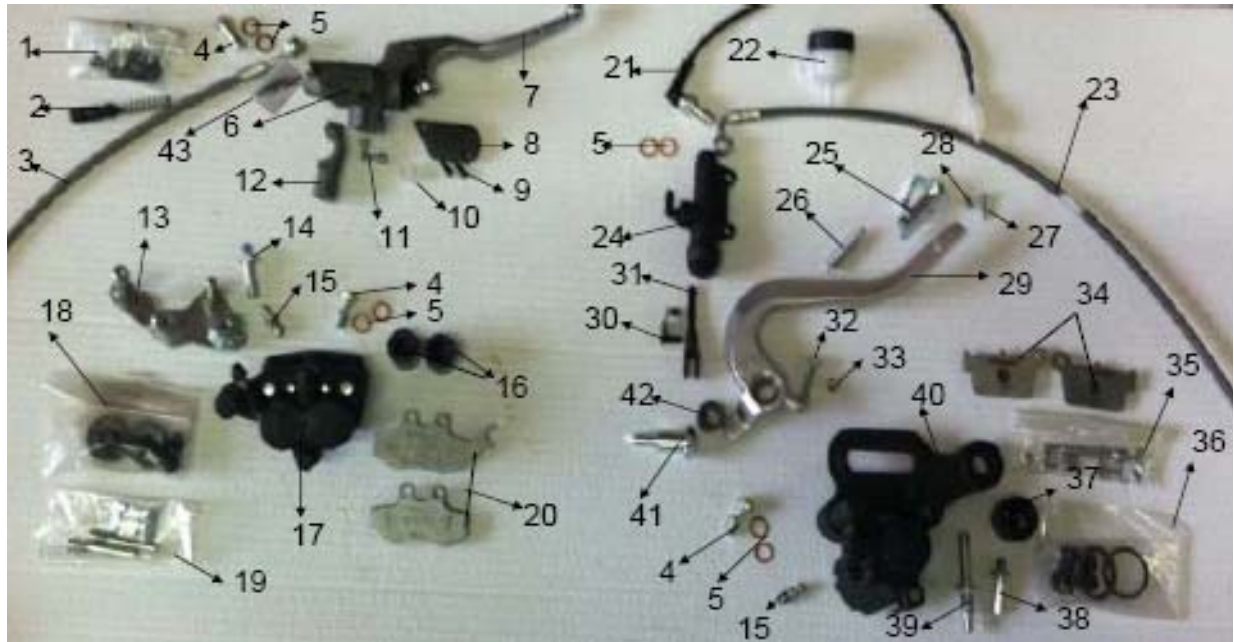
Nº	CODIGO	C	NOTA	DESCRIPCION
1	28.91801. 0.00	1		Silencioso
2	22.03405. 0.59	1		Escape catalizado
2	22.03407.90.59	1		Escape sin catalizar
3	22.48980. 0.00	2		Muelle escape
4	16.14611.90.00	1		Tuerca m.8
5	31.30561.90.00	1		Tornillo m.8
6	13.46905. 0.00	1		Distanciador
7	25.60310. 0.00	1		Grapa m.6
8	31.30562.90.00	2		Tornillo m.6
9	15.15262.90.00	1		Brida
10	16.80325.90.00	2		Junta escape

Tav. 9



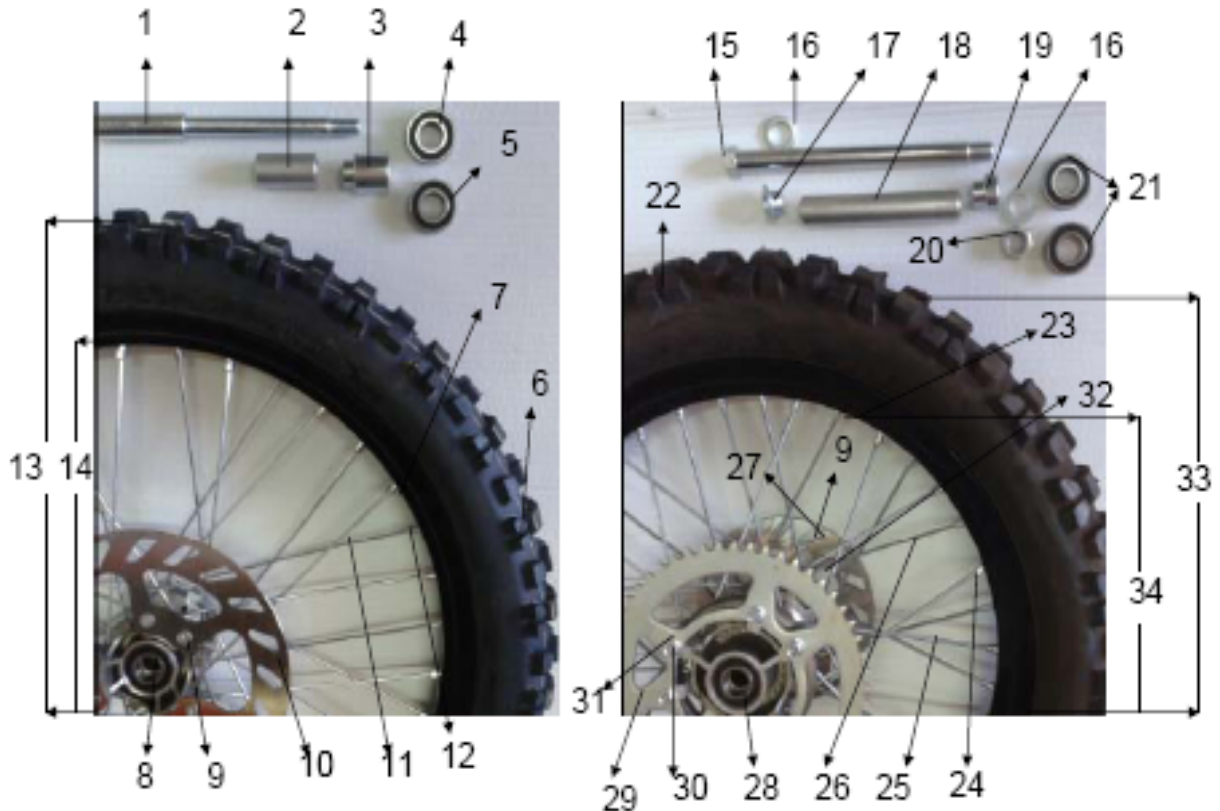
Nº	CODIGO	C	NOTA	DESCRIPCION
1	20.05073.90.00	2		Kit tapa bomba freno delantero/ trasero
2	20.06042.90.00	1		Kit reparacion bomba freno delantero
3	21.27062.90.66	1		Maneta freno delantero
4	21.02064.90.00	1		Bomba freno delantero
5	12.55010.90.00	1		Brida bomba freno
6	11.65040.90.00	3		Tornillo esp tubo freno
7	16.50510. 0.00	8		Arandela cobre
8	29.09520.90.00	1		Tubo freno delantero
9	25.57989.90.00	1		Soporte pinza freno anterior
10	31.30571.90.00	2		Tornillo. M 8 x 20
11	25.03083. 0.00	1		Pinza freno delantero
12	25.25340.90.00	2		Pastillas freno
13	20.02711. 0.00	2		Kit reparacion pinza freno
14	25.03071. 0.00	1		Pinza freno posterior
15	25.26220. 0.00	1		Pedal freno
16	22.90060. 0.00	1		Puntera pedal freno
17	31.30572.90.00	1		Tornillo puntera pedal freno
18	13.17011.90.00	1		Tuerca autobloc. M 5
19	31.30573.90.00	1		Tornillo. M 6 x 30
20	13.14001.90.00	1		Tuerca. M.6
21	22.48810. 0.00	1		Muelle pedal freno
22	11.64600. 0.00	1		Tornillo esp pedal freno
23	27.79215.90.00	1		Casquillo pedal freno
24	10.84010.90.00	1		Varilla freno
25	28.93130. 0.00	1		Pasador bloqueo freno
26	25.91183.90.00	1		Bomba freno posterior
27	18.89620. 0.00	1		Interruptor stop
28	20.08252. 0.00	1		Kit reparacion bomba freno posterior
29	29.09512. 0.00	1		Tubo freno posterior
30	18.87010. 0.00	1		Interruptor stop freno delantero

VERSION: TRACK

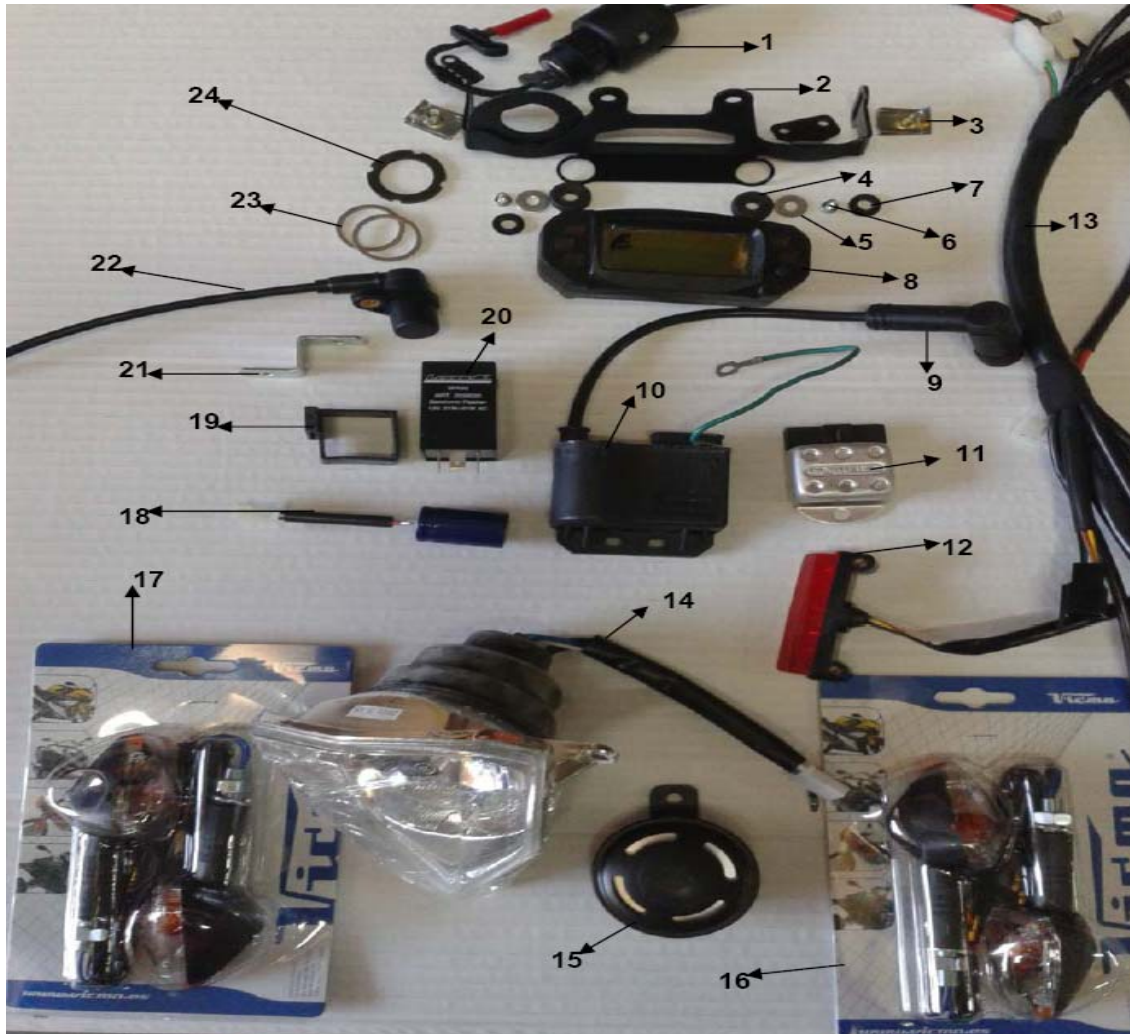


Nº	CODIGO	C	NOTA	DESCRIPCION
1	20.08274. 0.00	1		Kit gomas bomba freno delantera
2	20.05064. 0.00	1		Kit piston bomba freno delantero
3	29.09523. 0.00	1		Tubo freno anterior
4	11.65040. 0.00	3		Tornillo esp. Tubo freno
5	16.50510. 0.00	8		Arandela cobre
6	21.02067. 0.59	1		Bomba freno delantera
7	21.27108. 0.00	1		Maneta freno
8	12.55916. 0.00	1		Tapa bomba freno
9	31.96810. 0.00	2		Tornillo tapa bomba freno
10	29.10281. 0.00	1		Tapon visor aceite
11	31.96808. 0.00	2		Tornillo brida bomba
12	12.30103. 0.00	1		Brida bomba freno
13	25.57988.90.00	1		Soporte pinza freno
14	25.41854. 0.00	1		Varilla pinza
15	31.96801. 0.00	2		Sangrador pinza
16	25.69444. 0.00	2		Piston pinza. D. 25
17	25.03096. 0.59	1		Pinza freno delantero
18	20.08269. 0.00	1		Kit gomas pinza freno delantero
19	20.08271. 0.00	1		Juego pasadores pinza
20	25.25340. 0.00	1		Pastillas freno delantero
21	18.89622. 0.00	1		Sensor freno trasero
22	28.05111.90.00	1		Deposito liquido frenos
23	29.09512. 0.00	1		Tubo freno trasero
24	25.91177. 0.59	1		Bomba freno trasero
25	22.90060. 0.00	1		Puntera pedal freno
26	22.48810. 0.00	1		Muelle pedal freno
27	31.30572.90.00	1		Tornillo puntera pedal freno
28	13.17011.90.00	1		Tuerca autobloc. M 5
29	25.26220. 0.00	1		Pedal freno
30	28.93130. 0.00	1		Pasador eje pedal freno
31	10.84040. 0.00	1		Varilla freno posterior
32	31.30573.90.00	1		Tornillo. M 6 x 30
33	13.14001.90.00	1		Tuerca. M 6
34	25.25345. 0.00	1		Pastillas freno trasero
35	20.08273. 0.00	1		Juego pasadores pinza freno trasero
36	20.08272. 0.00	1		Juego de gomas pinza freno trasero
37	25.69459. 0.00	1		Piston pinza freno. D 30
38	25.41854. 0.00	1		Varilla pinza
39	25.41856. 0.00	1		Varilla esp. Pinza. D.9
40	25.03073. 0.59	1		Pinza freno trasero
41	11.64600. 0.00	1		Tornillo especial pedal freno
42	27.79215.90.00	1		Casquillo pedal freno
43	18.87010. 0.00	1		Sensor freno

## VERSION: ENDURO

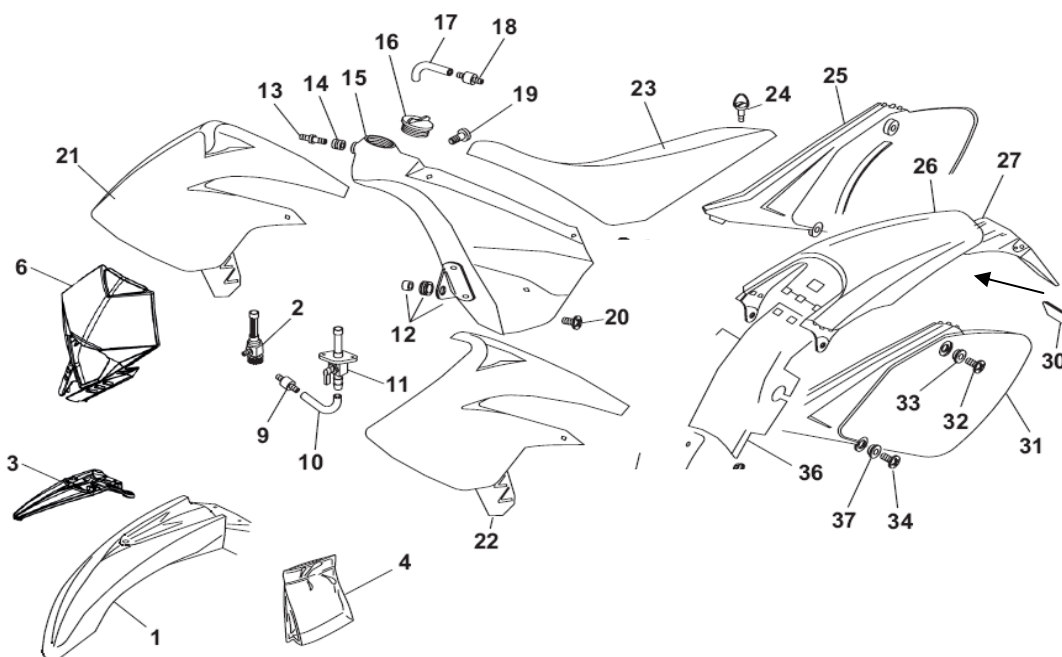


Nº	CODIGO	C	NOTA	DESCRIPCION
1	25.56750.90.00	1		Eje rueda delantera
2	13.62702.90.00	1		Distanciador buje delantero
3	13.85072. 0.00	1		Distanciador rueda delantera
4	12.98011.90.00	1		Cojinete 6202 2NSE 15x35x11 rueda delantera
5	12.98010.90.00	1		Cojinete 6004 NSL 20x42x12 rueda delantera
6	12.79130. 0.00	1		Neumatico delantero
7	12.42932. 0.52	1		Llanta delantera
8	22.07243.90.00	1		Buje delantero
9	31.34400.90.00	6		Tornillo disco freno
10	13.39275. 0.00	1		Disco freno delantero
11	27.24191.90.00	36		Radio rueda delantera
12	23.10140.90.00	36		Cabecilla rueda delantera
13	27.02580.90.52	1		Rueda delantera completa con neumatico, y disco
14	27.02581.90.52	1		Llanta comleta ( llanta,buje,radios) montada
15	25.55630.90.00	1		Eje rueda trasera
16	27.71230.90.00	2		Arandela esp. Eje posterior
17	13.85725.90.00	1		Distanciador rueda trasera 17x30x13
18	13.62712.90.00	1		Distanciador buje trasero
19	13.85732.90.00	1		Distanciador rueda trasera 17x30x21
20	13.29600.90.00	1		Tuerca eje posterior
21	12.98010.90.00	2		Cojinete 6004 NSL 20x42x12 rueda trasera
22	12.81430. 0.00	1		Neumatico trasero
23	12.42942. 0.52	1		Llanta trasera
24	23.10120.90.00	36		Cabecilla radio trasero
25	27.24220.90.00	18		Radio trasero 3,5 x 212 lado corona
26	27.24210.90.00	18		Radio . 3,5x216 ( Ángulo Morad 64224-21635 ) lado disco
27	13.39412. 0.00	1		Disco freno trasero
28	22.08043.90.00	1		Buje trasero
29	12.89650.90.00	1		Corona Z.53
30	31.63965.90.00	6		Tornillo corona
31	13.17010.90.00	6		Tuerca corona
32	31.34400.90.00	5		Tornillo disco
33	27.04796.90.52	1		Rueda trasera completa con corona ,disco y neumatico
34	27.04801.90.52	1		Llanta trasera completa , (llanta , buje i radios)



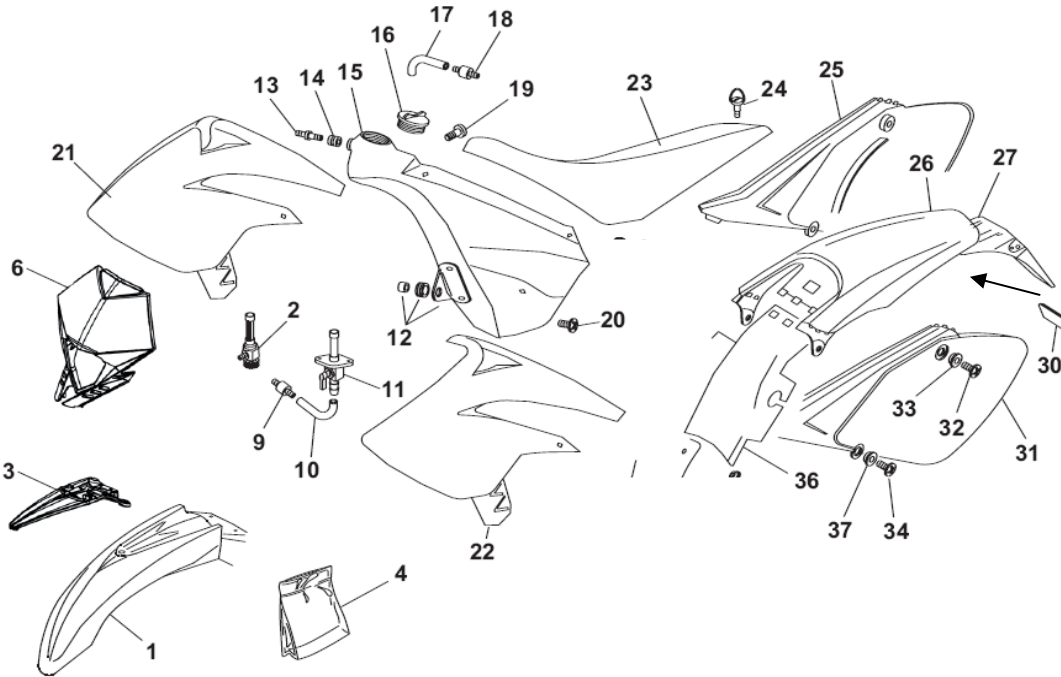
Nº	CODIGO	C	NOTA	DESCRIPCION
1	11.20495.90.00	1		Kit llave contacto zadi
2	021400210 026	1		Soporte tablier k/m
3	25.60311. 0.00	2		Grapa tornillo m.6
4	16.33785.90.00	2		Silent-block goma
5	27.36500. 0.00	2		Arandela 5 x 15
6	31.23566. 0.00	2		Tornillo 4,5 x 9
7	16.34916.90.00	2		Silent-block especial k/m
8	014400501 000	1		Tablier c/ km digital rrt 2012
9	27.13550. 0.00	1		Pipa bujia
10	11.20652. 0.00	1		Bobina
11	27.28096.90.00	1		Regulador
12	15.01769. 8.00	1		Piloto led portamaticulas
13	18.01543.90.00	1		Instalacion electrica
14	16.46210. 0.00	1		Grupo optico
15	10.09210.90.52	1		Avisador acustico
16	20.00009.90.00	2		Kit 2 intermitentes
17	20.00001.90.00	1		Kit 4 intermitentes
18	18.01546.90.00	1		Instalacion condensador
19	16.23326.90.00	1		Goma soporte rele intermitencia
20	12.41866.90.00	1		Rele intermitencia
21	28.97204.90.00	1		Soporte sensor cable c/km
22	29.25331.90.00	1		Cable sensor c/km
23	27.64660.90.00	2		Arandela clausor
24	16.20615.90.00	1		Tuerca kit llave contacto

VERSION: RRT BLANCA



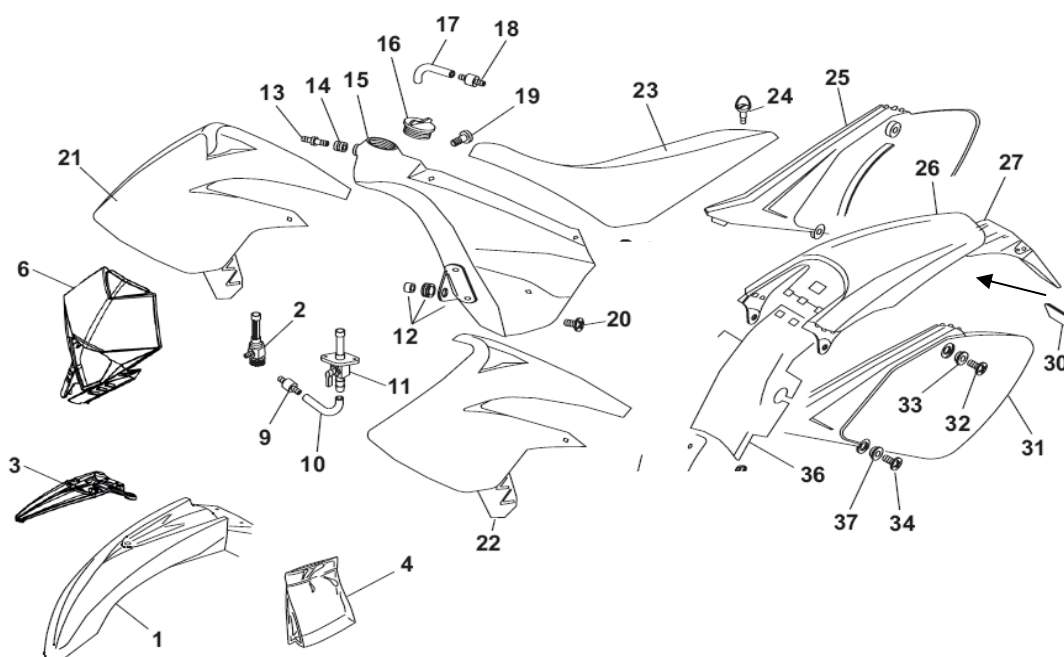
Nº	CODIGO	C	NOTA	DESCRIPCION
1	014432041 051	1		Guardabarros anterior
2	27.11260.90.00	1		Racord deposito gasolina
3	014431081 059	1		Soporte guardabarros ant.
4	014436308 051	1		Juego adhesivos
6	020430501 052	1		Portafaro
9	15.24651. 0.00	1		Filtro gasolina
10	29.15813.95.00	1		Tubo gasolina
11	27.79820.90.00	1		Grifo gasolina
12	25.95220. 0.00	1		Soporte deposito gasolina
13	27.11320. 0.00	1		Racord respiradero gasolina
14	16.29493.90.00	1		Goma respiradero gasolina
15	28.06033. 0.59	1		Deposito gasolina
16	29.10520.90.00	1		Tapon deposito gasolina
17	29.15813.94.00	1		Tubo gasolina 140 mm
18	31.02170. 0.00	1		Valvula tubo gasolina
19	31.89000. 0.00	1		Tornillo esp. Anclaje asiento
20	31.30710.90.00	6		Tornillo M. 6 x 15 placa radiador
21	15.23101. 1.51	1		Placa radiador dx
22	15.23111. 1.51	1		Placa radiador sx
23	28.01650. 0.52	1		Asiento
24	31.30550.90.00	1		Tornillo M. 6 x 17,5 asiento
25	15.19841. 1.51	1		Placa portanumeros dx
26	25.19665. 1.51	1		Guardabarros posterior
27	014431111 059	1		Kit portamatriculas completo
30	12.33065.90.00	1		Catadrioptico trasero
31	15.19851. 1.51	1		Placa portanumeros sx
32	31.30560.90.00	2		Tornillo M. 6 x 20
33	13.62000. 0.00	2		Distanciador
34	31.30710.90.00	2		Tornillo M. 6 x 15
36	25.24657. 1.59	1		Pasarueda
37	13.54510. 0.00	2		casquillo
38	28.97205.90.00	1		Soporte catadrioptico portamatriculas

VERSION: RRT NEGRA



Nº	CODIGO	C	NOTA	DESCRIPCION
1	014432041 059	1		Guardabarros anterior
2	27.11260.90.00	1		Racord deposito gasolina
3	014431081 059	1		Soporte guardabarros ant.
4	014436308 059	1		Juego adhesivos
6	020430501 052	1		Portafaro
9	15.24651. 0.00	1		Filtro gasolina
10	29.15813.95.00	1		Tubo gasolina
11	27.79820.90.00	1		Grifo gasolina
12	25.95220. 0.00	1		Soporte deposito gasolina
13	27.11320. 0.00	1		Racord respiradero gasolina
14	16.29493.90.00	1		Goma respiradero gasolina
15	28.06033. 0.59	1		Deposito gasolina
16	29.10520.90.00	1		Tapon deposito gasolina
17	29.15813.94.00	1		Tubo gasolina 140 mm
18	31.02170. 0.00	1		Valvula tubo gasolina
19	31.89000. 0.00	1		Tornillo esp. Anclaje asiento
20	31.30710.90.00	6		Tornillo M. 6 x 15 placa radiador
21	15.23101. 1.59	1		Placa radiador dx
22	15.23111. 1.59	1		Placa radiador sx
23	28.01650. 0.52	1		Asiento
24	31.30550.90.00	1		Tornillo M. 6 x 17,5 asiento
25	15.19841. 1.59	1		Placa portanumeros dx
26	25.19665. 1.59	1		Guardabarros posterior
27	014431111 059	1		Kit portamatriculas completo
30	12.33065.90.00	1		Catadioptico trasero
31	15.19851. 1.59	1		Placa portanumeros sx
32	31.30560.90.00	2		Tornillo M. 6 x 20
33	13.62000. 0.00	2		Distanciador
34	31.30710.90.00	2		Tornillo M. 6 x 15
36	25.24657. 1.59	1		Pasarueda
37	13.54510. 0.00	2		Casquillo
38	28.97205.90.00	1		Soporte catadioptico portamatriculas

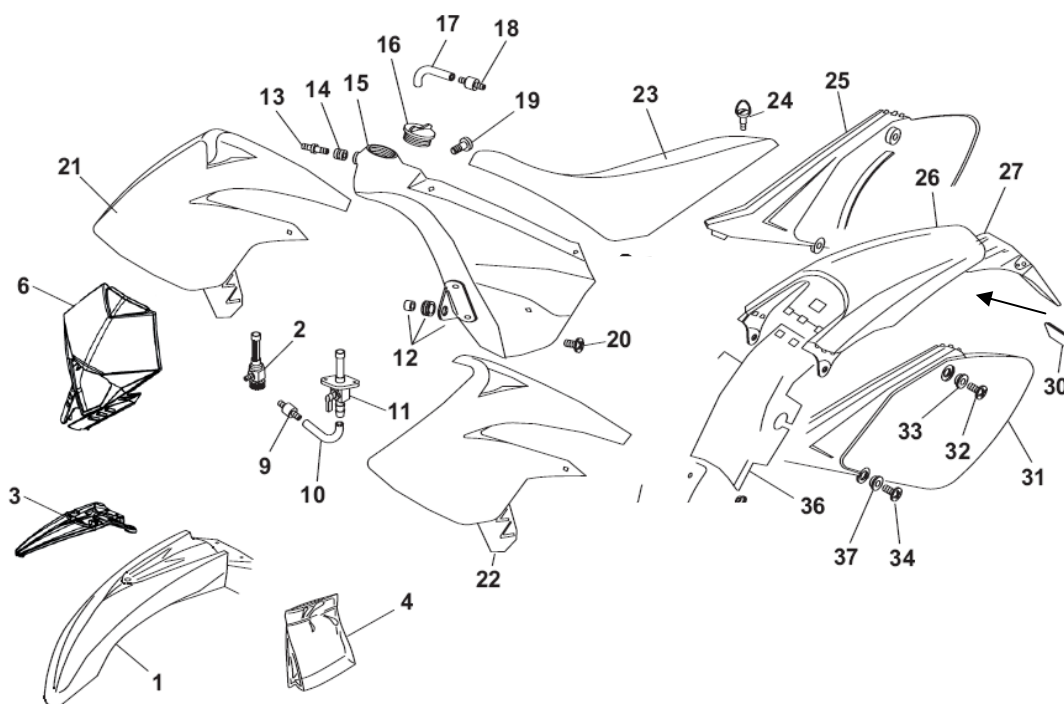
VERSION: RRT ROJA



Nº	CODIGO	C	NOTA	DESCRIPCION
1	014432041 097	1		Guardabarros anterior
2	27.11260.90.00	1		Racord deposito gasolina
3	014431081 059	1		Soporte guardabarros ant.
4	014436308 097	1		Juego adhesivos
6	020430501 052	1		Portafaro
9	15.24651. 0.00	1		Filtro gasolina
10	29.15813.95.00	1		Tubo gasolina
11	27.79820.90.00	1		Grifo gasolina
12	25.95220. 0.00	1		Soporte deposito gasolina
13	27.11320. 0.00	1		Racord respiradero gasolina
14	16.29493.90.00	1		Goma respiradero gasolina
15	28.06033. 0.59	1		Deposito gasolina
16	29.10520.90.00	1		Tapon deposito gasolina
17	29.15813.94.00	1		Tubo gasolina 140 mm
18	31.02170. 0.00	1		Valvula tubo gasolina
19	31.89000. 0.00	1		Tornillo esp. Anclaje asiento
20	31.30710.90.00	6		Tornillo M. 6 x 15 placa radiador
21	15.23101. 1.97	1		Placa radiador dx
22	15.23111. 1.97	1		Placa radiador sx
23	28.01650. 0.52	1		Asiento
24	31.30550.90.00	1		Tornillo M. 6 x 17,5 asiento
25	15.19841. 1.51	1		Placa portanumeros dx
26	25.19665. 1.97	1		Guardabarros posterior
27	014431111 059	1		Kit portamatriculas completo
30	12.33065.90.00	1		Catadrioptico trasero
31	15.19851. 1.51	1		Placa portanumeros sx
32	31.30560.90.00	2		Tornillo M. 6 x 20
33	13.62000. 0.00	2		Distanciador
34	31.30710.90.00	2		Tornillo M. 6 x 15
36	25.24657. 1.59	1		Pasarueda
37	13.54510. 0.00	2		casquillo
38	28.97205.90.00	1		Soporte catadrioptico portamatriculas

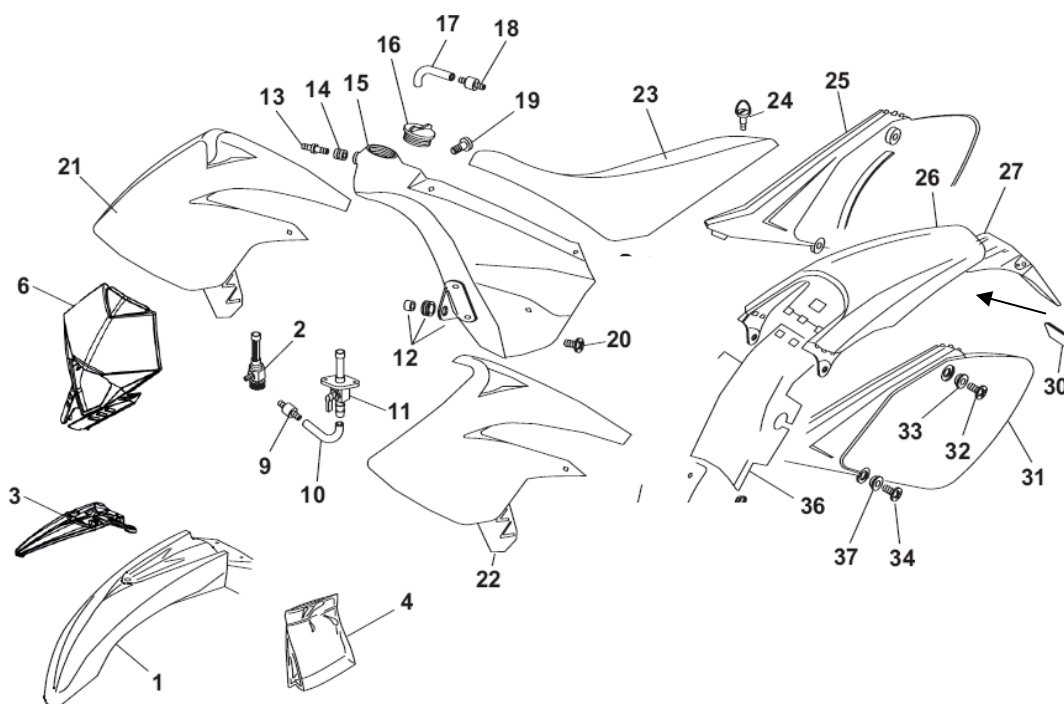


VERSION: TRACK S/M BLANCA



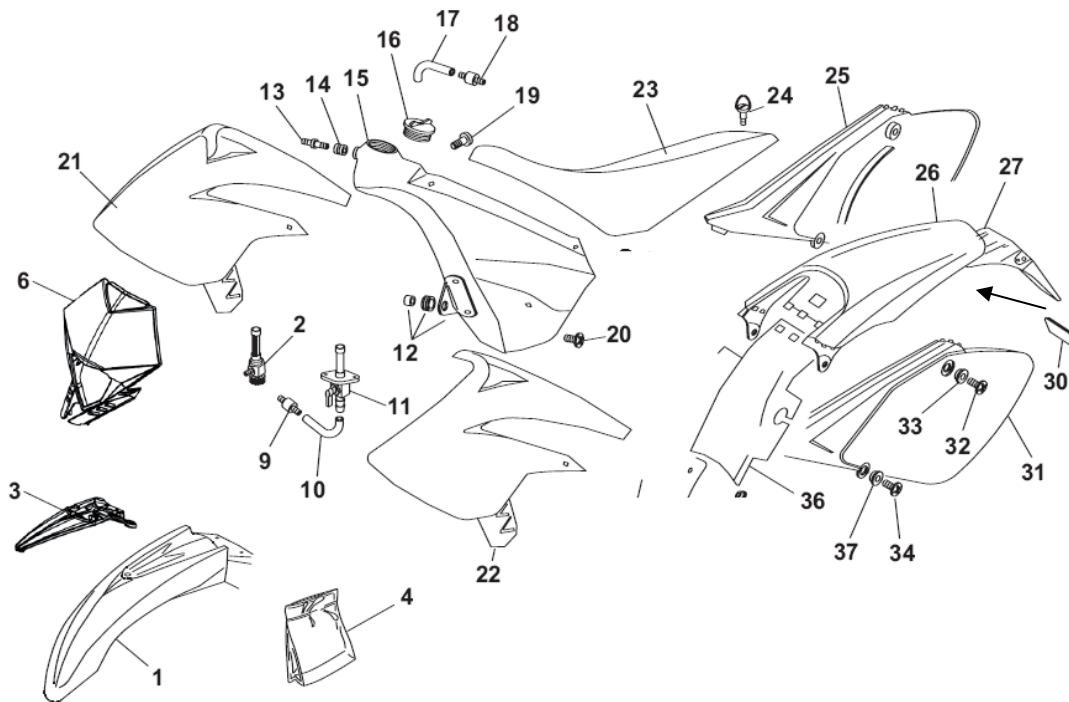
Nº	CODIGO	C	NOTA	DESCRIPCION
1	014431031 051	1		Guardabarros anterior
2	27.11260.90.00	1		Racord deposito gasolina
3	014431081 059	1		Soporte guardabarros ant.
4	014437308 051	1		Juego adhesivos
6	020430501 052	1		Portafaro
9	15.24651. 0.00	1		Filtro gasolina
10	29.15813.95.00	1		Tubo gasolina
11	27.79820.90.00	1		Grifo gasolina
12	25.95220. 0.00	1		Soporte deposito gasolina
13	27.11320. 0.00	1		Racord respiradero gasolina
14	16.29493.90.00	1		Goma respiradero gasolina
15	28.06033. 0.59	1		Deposito gasolina
16	29.10520.90.00	1		Tapon deposito gasolina
17	29.15813.94.00	1		Tubo gasolina 140 mm
18	31.02170. 0.00	1		Valvula tubo gasolina
19	31.89000. 0.00	1		Tornillo esp. Anclaje asiento
20	31.30710.90.00	6		Tornillo M. 6 x 15 placa radiador
21	15.23101. 1.51	1		Placa radiador dx
22	15.23111. 1.51	1		Placa radiador sx
23	024430400 000	1		Asiento
24	31.30550.90.00	1		Tornillo M. 6 x 17,5 asiento
25	15.19841. 1.51	1		Placa portanumeros dx
26	25.19665. 1.51	1		Guardabarros posterior
27	014431111 059	1		Kit portamatriculas completo
30	12.33065.90.00	1		Catadioptico trasero
31	15.19851. 1.51	1		Placa portanumeros sx
32	31.30560.90.00	2		Tornillo M. 6 x 20
33	13.62000. 0.00	2		Distanciador
34	31.30710.90.00	2		Tornillo M. 6 x 15
36	25.24657. 1.59	1		Pasarueda
37	13.54510. 0.00	2		Casquillo
38	28.97205.90.00	1		Soporte catadioptico portamatriculas

VERSION: TRACK S/M NEGRA



Nº	CODIGO	C	NOTA	DESCRIPCION
1	014431031 059	1		Guardabarros anterior
2	27.11260.90.00	1		Racord deposito gasolina
3	014431081 059	1		Soporte guardabarros ant.
4	014437308 059	1		Juego adhesivos
6	020430501 052	1		Portafaro
9	15.24651. 0.00	1		Filtro gasolina
10	29.15813.95.00	1		Tubo gasolina
11	27.79820.90.00	1		Grifo gasolina
12	25.95220. 0.00	1		Soporte deposito gasolina
13	27.11320. 0.00	1		Racord respiradero gasolina
14	16.29493.90.00	1		Goma respiradero gasolina
15	28.06033. 0.59	1		Deposito gasolina
16	29.10520.90.00	1		Tapon deposito gasolina
17	29.15813.94.00	1		Tubo gasolina 140 mm
18	31.02170. 0.00	1		Valvula tubo gasolina
19	31.89000. 0.00	1		Tornillo esp. Anclaje asiento
20	31.30710.90.00	6		Tornillo M. 6 x 15 placa radiador
21	15.23101. 1.59	1		Placa radiador dx
22	15.23111. 1.59	1		Placa radiador sx
23	024430400 000	1		Asiento
24	31.30550.90.00	1		Tornillo M. 6 x 17,5 asiento
25	15.19841. 1.59	1		Placa portanumeros dx
26	25.19665. 1.59	1		Guardabarros posterior
27	014431111 059	1		Kit portamatriculas completo
30	12.33065.90.00	1		Catadioptico trasero
31	15.19851. 1.59	1		Placa portanumeros sx
32	31.30560.90.00	2		Tornillo M. 6 x 20
33	13.62000. 0.00	2		Distanciador
34	31.30710.90.00	2		Tornillo M. 6 x 15
36	25.24657. 1.59	1		Pasarueda
37	13.54510. 0.00	2		Casquillo
38	28.97205.90.00	1		Soporte catadioptico portamatriculas

VERSION: FACTORY



Nº	CODIGO	C	NOTA	DESCRIPCION
1	014432041 051	1		Guardabarros anterior
2	27.11260.90.00	1		Racord deposito gasolina
3	014431081 059	1		Soporte guardabarros ant.
4	014435308 051	1		Juego adhesivos
6	020430501 052	1		Portafaro
9	15.24651. 0.00	1		Filtro gasolina
10	29.15813.95.00	1		Tubo gasolina
11	27.79820.90.00	1		Grifo gasolina
12	25.95220. 0.00	1		Soporte deposito gasolina
13	27.11320. 0.00	1		Racord respiradero gasolina
14	16.29493.90.00	1		Goma respiradero gasolina
15	28.06033. 0.59	1		Deposito gasolina
16	29.10520.90.00	1		Tapon deposito gasolina
17	29.15813.94.00	1		Tubo gasolina 140 mm
18	31.02170. 0.00	1		Valvula tubo gasolina
19	31.89000. 0.00	1		Tornillo esp. Anclaje asiento
20	31.30710.90.00	6		Tornillo M. 6 x 15 placa radiador
21	15.23101. 1.51	1		Placa radiador dx
22	15.23111. 1.51	1		Placa radiador sx
23	28.01650. 0.97	1		Asiento
24	31.30550.90.00	1		Tornillo M. 6 x 17,5 asiento
25	15.19841. 1.51	1		Placa portanumeros dx
26	25.19665. 1.51	1		Guardabarros posterior
27	014431111 059	1		Kit portamatriculas completo
30	12.33065.90.00	1		Catadiptico trasero
31	15.19851. 1.51	1		Placa portanumeros sx
32	31.30560.90.00	2		Tornillo M. 6 x 20
33	13.62000. 0.00	2		Distanciador
34	31.30710.90.00	2		Tornillo M. 6 x 15
36	25.24657. 1.59	1		Pasarueda
37	13.54510. 0.00	2		Casquillo
38	28.97205.90.00	1		Soporte catadiptico portamatriculas