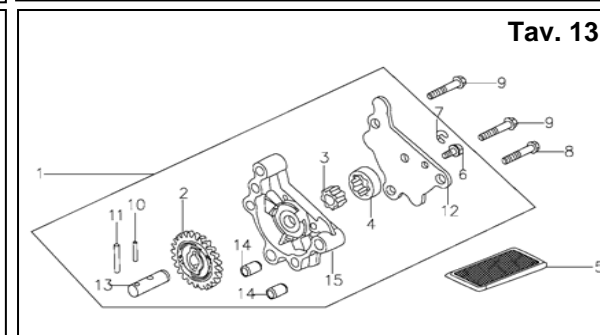
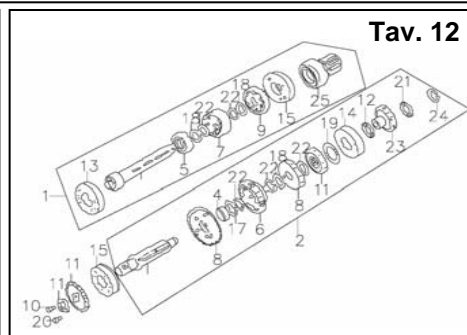
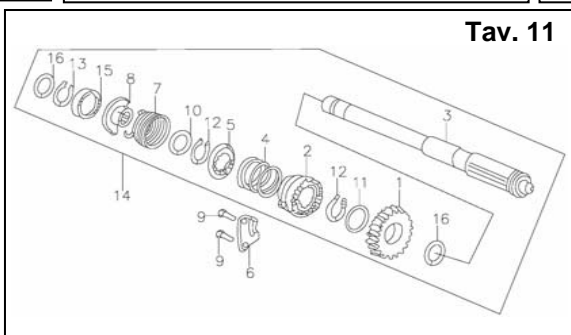
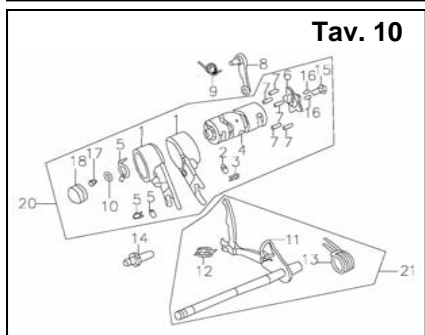
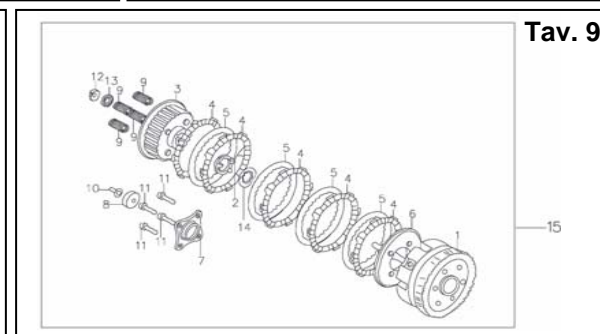
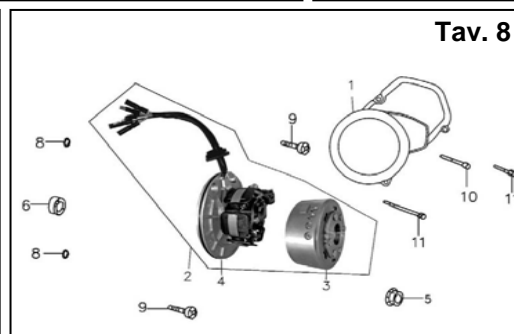
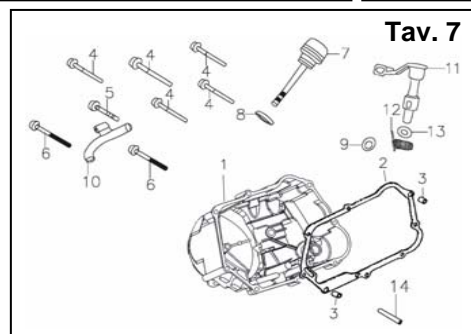
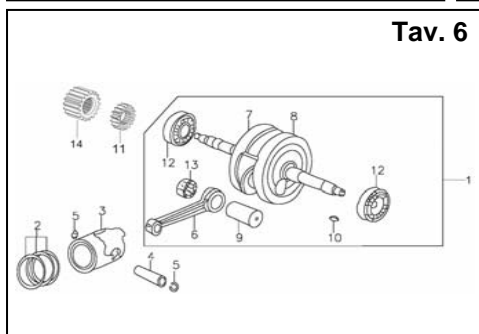
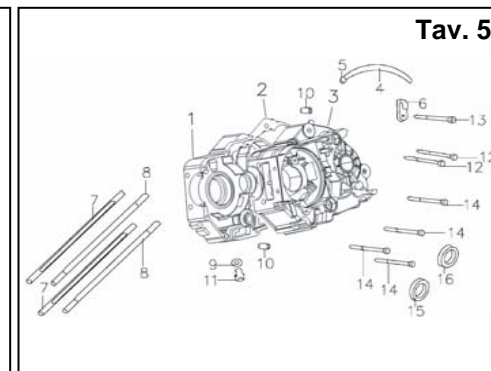
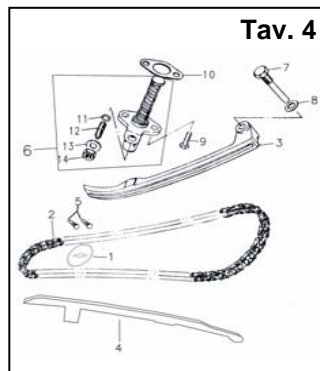
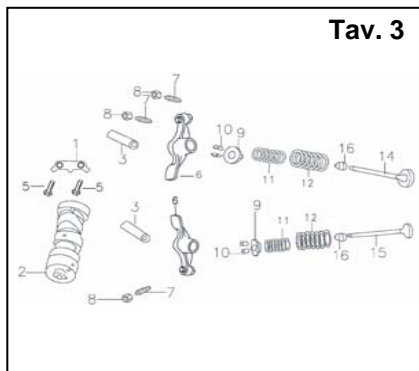
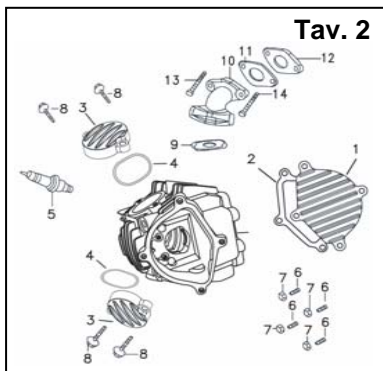
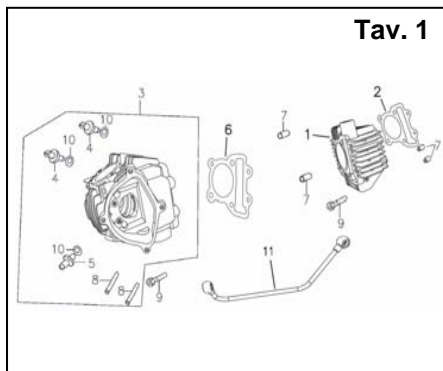




BETA R-150 2012

13/04/12





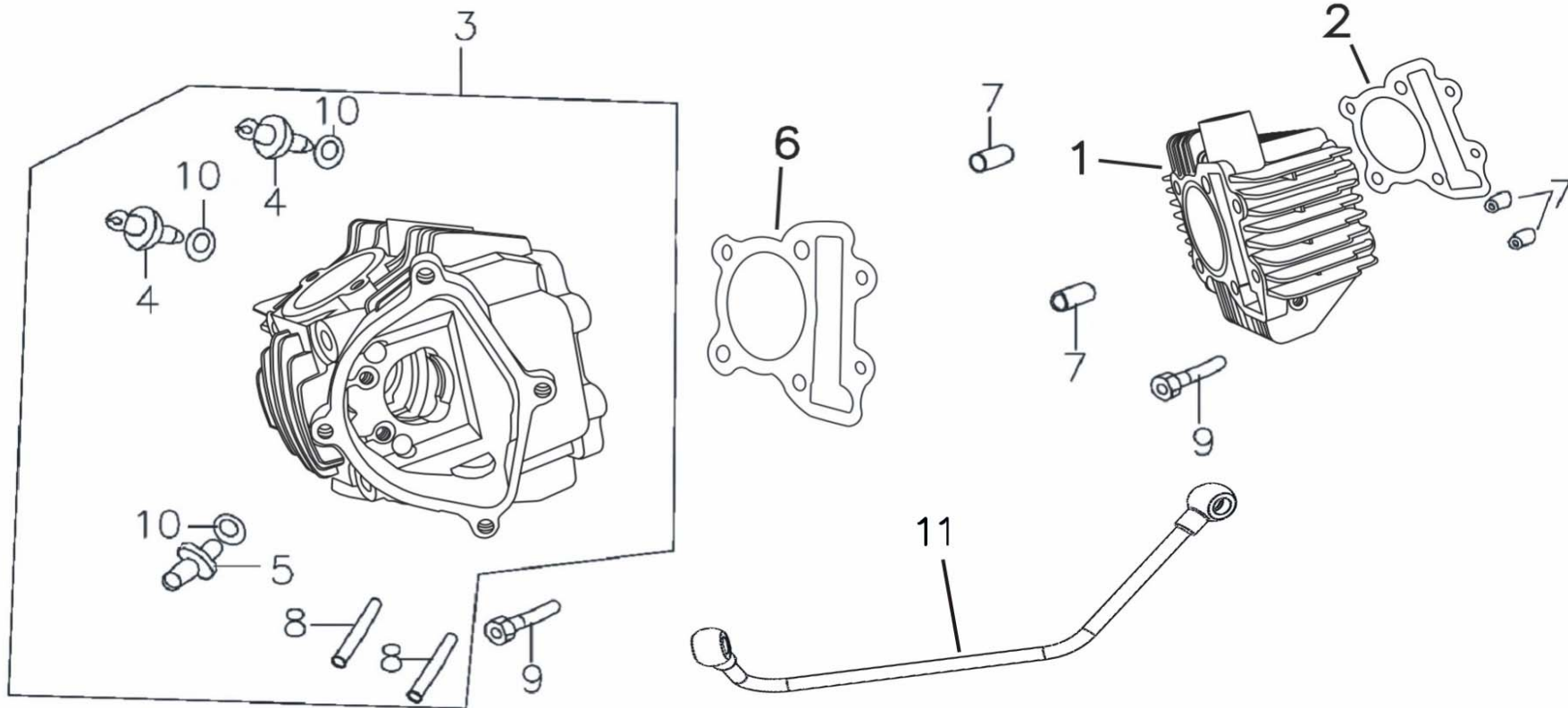


Motore/Engine R-150cc

23/09/2010

FIGURA	CODICE	DESCRIZIONE	DESCRIPTION	Q.TÁ
REF.NBR.	CODE			Q.TY

Tav. 1



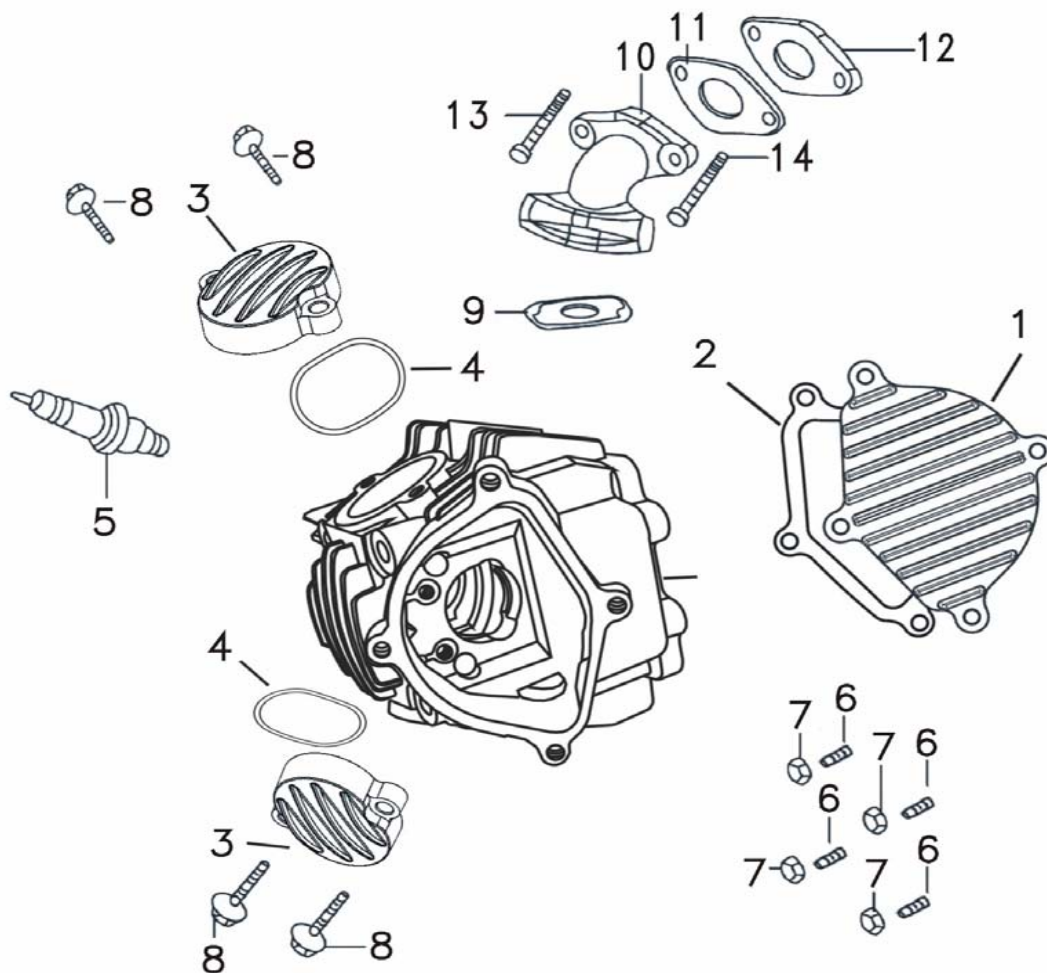


Motore/Engine R-150cc

23/09/2010

FIGURA REF.NBR.	CODICE CODE	DESCRIZIONE	DESCRIPTION	Q.TÁ Q.TY
	011600010 000	MOTORE COMPLETO	COMPLETE ENGINE	1
1	011110010 000	CORPO CILINDRO	CYLINDER BODY	1
2	011110020 000	GUARNIZIONE BASE CILINDRO	CYLINDER BODY SEAL PACKING	1
3	011110030 000	TESTA COMPLETA	CYLINDER HEAD ASSY	1
6	011110040 000	GUARNIZIONE TESTA	CYLINDER HEAD SEAL GASKET	1
7	011110050 000	SPINA DI POSIZIONE 8 x 12	ASSEMBLING PIN 8 x12	4
8	011110060 000	VITE M8 x 38	BOLT M8 x 38	2
10	011110070 000	GUARNIZIONE O-RING	O SHAPED SEAL RING	3
11	011110080 000	TUBO OLIO	OIL PIPE	1

Tav. 2



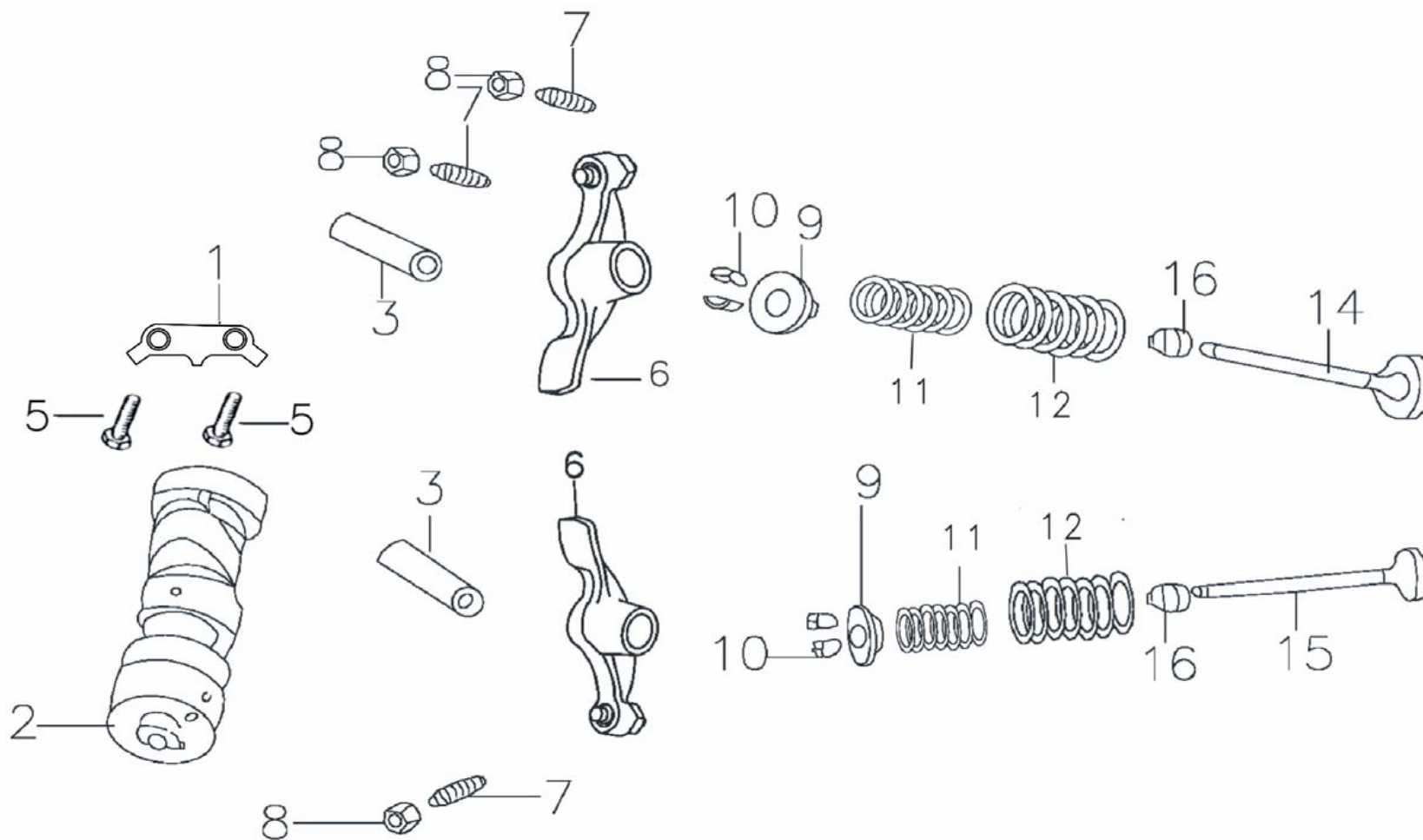


Motore/Engine R-150cc

23/09/2010

FIGURA REF.NBR.	CODICE CODE	DESCRIZIONE	DESCRIPTION	Q.TÁ Q.TY
1	011110090 000	COPERCHIO TESTA SINISTRO	CYLINDER HEAD LEFT COVER	1
2	011110100 000	GUARNIZIONE COPERCHIO TESTA SINISTRO	CYLINDER HEAD LEFT COVER SEAL PACKING	1
3	011110110 000	COPERCHIO VALVOLA	VALVA COVER	2
4	011110120 000	GUARNIZIONE COPERCHIO VALVOLA	SEAL FOR INTAKE VALVE	2
5	011110130 000	CANDELA NGK	NGK SPARKING PLUG	1
8	011110140 000	VITE COPERCHIO TESTA	PLATE BOLT	4
9	011110150 000	GUARNIZIONE ASPIRAZIONE LATO CILINDRO	SEAL PACKING FOR THE INTAKE	1
10	011110160 000	COLLETTORE ASPIRAZIONE	INTAKE	1
11	011110170 000	GUARNIZIONE ASPIRAZIONE LATO CARBURATORE	SEAL PACKING	1
12	011110180 000	GUARNIZIONE CARBURATORE	CARBURETOR SEAL PACKING	1

Tav. 3



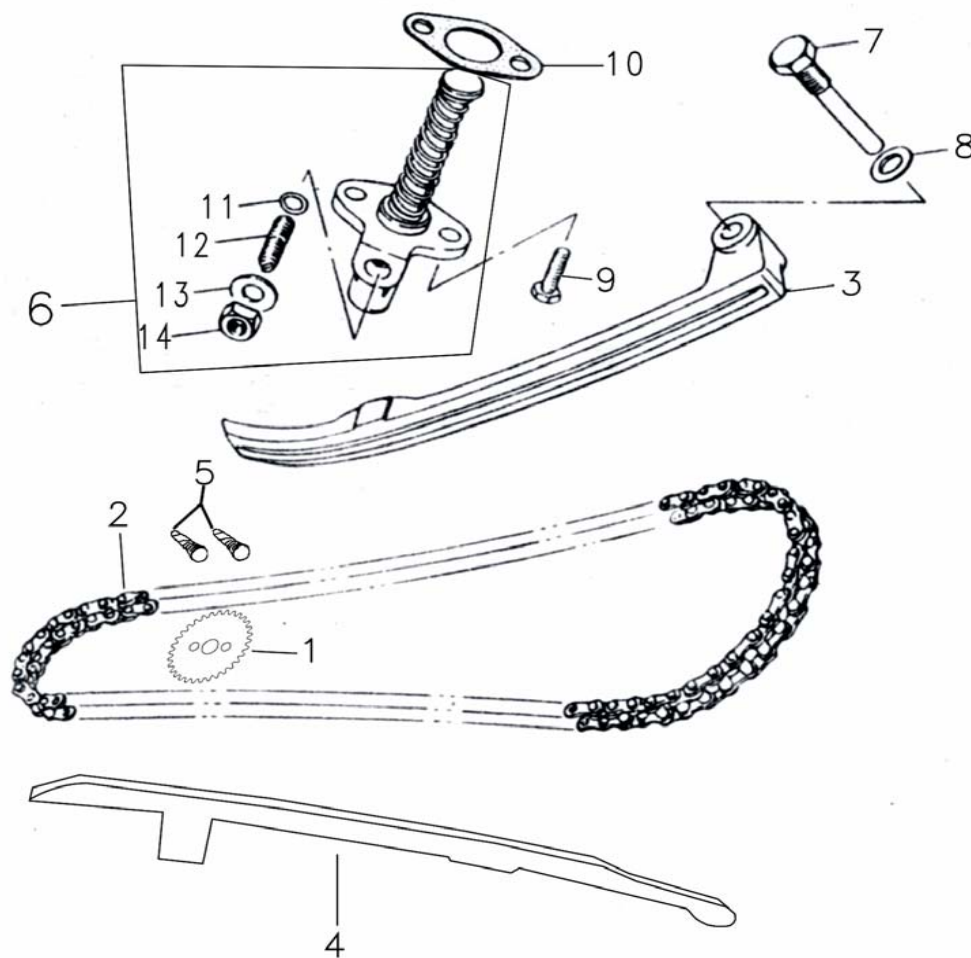


Motore/Engine R-150cc

23/09/2010

FIGURA REF.NBR.	CODICE CODE	DESCRIZIONE	DESCRIPTION	Q.TÁ Q.TY
1	011110190 000	FERMO ALBERO BILANCIERE	ROCKER ARM SHAFT FENDER	1
2	011110200 000	CAMMA	CAMSHAFT SUBASSEMBLY	1
3	011110210 000	ALBERO BILANCIERE	ROCKER ARM SHAFT	2
6	011110220 000	BILANCIERE VALVOLA	ROCKER ARM, VALVE	2
9	011110230 000	VASSOIO MOLLA VALVOLA	UP SPRING SEAT	2
10	011110240 000	CLIP VALVOLA	AIR VALVE LOCKER	2
11	011110250 000	MOLLA INTERNA VALVOLA	INNER SPRING, VALVE	2
12	011110260 000	MOLLA ESTERNA VALVOLA	OUTER SPRING, VALVE	2
14	011110270 000	VALVOLA ASPIRAZIONE	INDUCTION VALVE	1
15	011110280 000	VALVOLA SCARICO	EXHAUST VALVE	1
16	011110290 000	COPERCHIO	VALVE STEM SEAL	2

Tav. 4



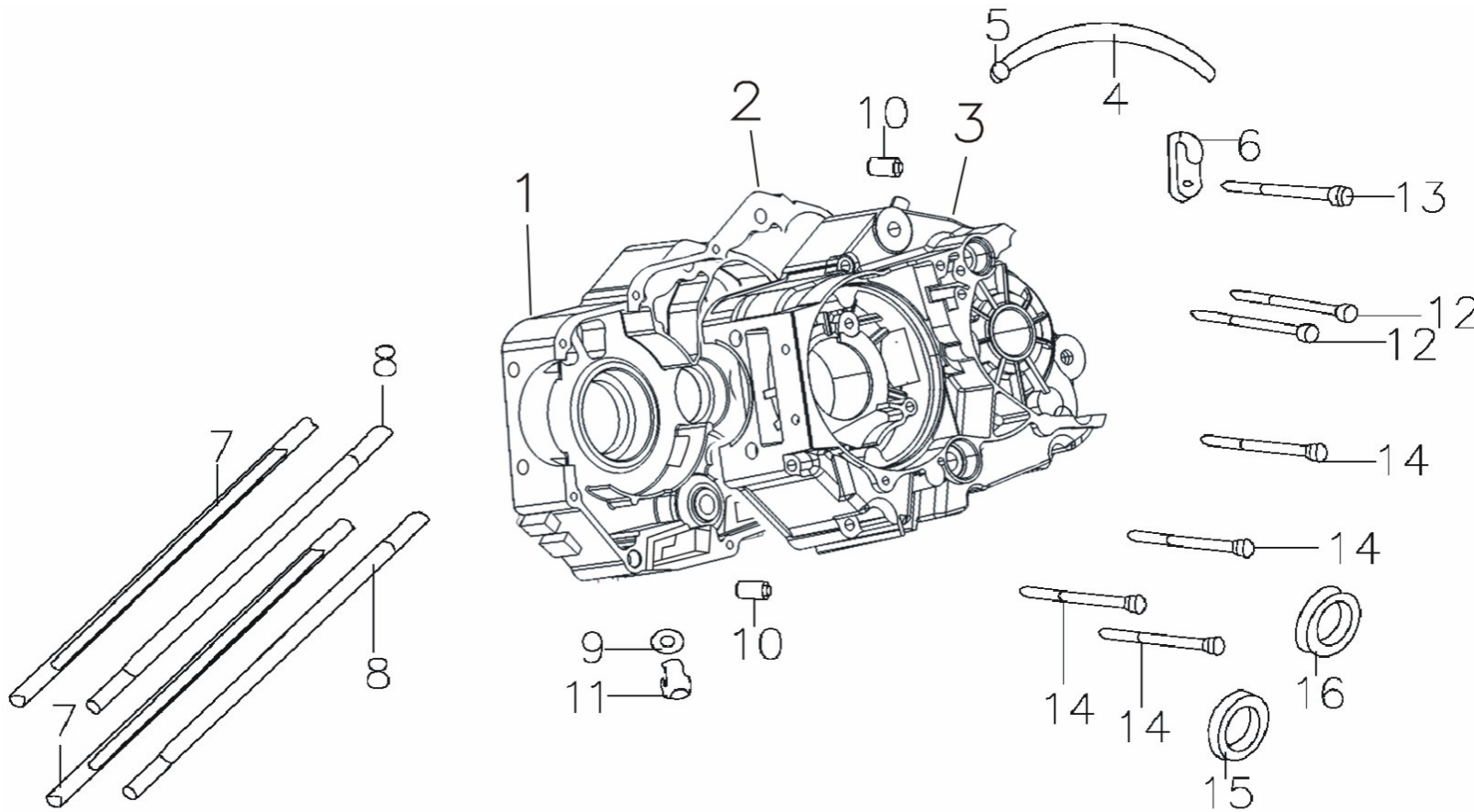


Motore/Engine R-150cc

23/09/2010

FIGURA REF.NBR.	CODICE CODE	DESCRIZIONE	DESCRIPTION	Q.TÁ Q.TY
1	011110300 000	PIGNONE TRASMISSIONE	TIMING DRIVEN SPROCKET	1
2	011110310 000	CATENA TRASMISSIONE	TIMING CHAIN	1
3	011110320 000	PATTINO TENDICATENA	TENSION PLATE	1
4	011110330 000	GUIDA	GUIDE	1
5	011110340 000	VITE M5 x 12	BOLT M5 x 12	2
6	011110350 000	TENDITORE CATENA COMPLETO	CHAIN TENSIONER ASSY	1
10	011110360 000	GUARNIZIONE TENDITORE	GASKET,TENSIONER	1

Tav. 5



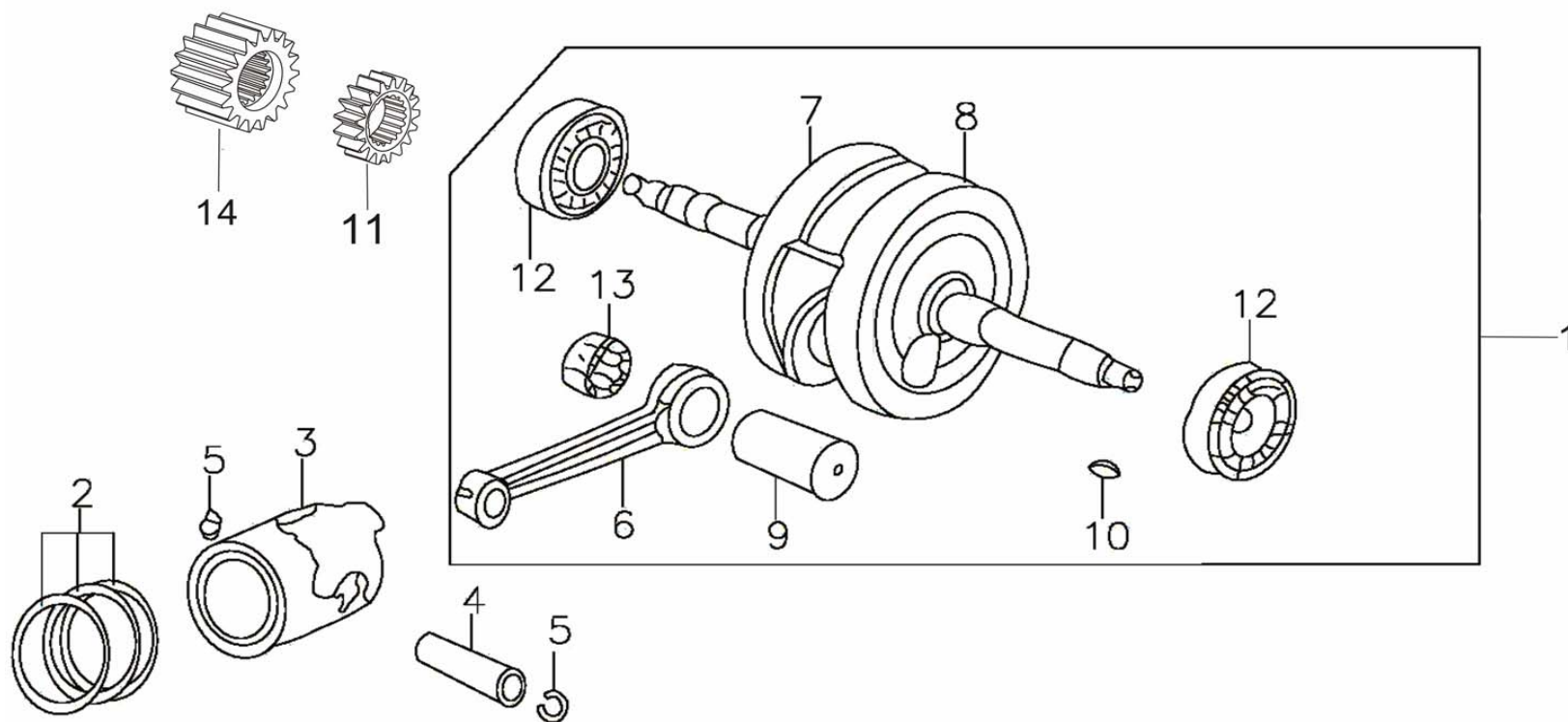


Motore/Engine R-150cc

23/09/2010

FIGURA REF.NBR.	CODICE CODE	DESCRIZIONE	DESCRIPTION	Q.TÁ Q.TY
1	011010010 000	CORPO CARTER DESTRO	RIGHT CRANKCASE BODY	1
2	011010020 000	GUARNIZIONE ASSEMBLAGGIO CARTER	CRANKCASE SEALED PACKING	1
3	011010030 000	CORPO CARTER SINISTRO	LEFT CRANKCASE BODY	1
4	011010040 000	TUBO DI SFIATO	BREATHING PIPE	1
5	011010050 000	BLOCCAGGIO TUBO DI TROPPO PIENO	OVERFLOW PIPE CLIP	1
6	011010060 000	BLOCCAGGIO TUBO	PIPE CLAMPING	1
7	011010070 000	PRIGIONIERO (A)	CYLINDER TRAPPED STUD (A)	2
8	011010080 000	PRIGIONIERO (B)	CYLINDER TRAPPED STUD (B)	2
10	011010090 000	SPINA DI POSIZIONE	ASSEMBLING PIN	2
11	011010100 000	TAPPO SCARICO OLIO	DISCHARGING OIL PLUG SCREW	1

Tav. 6



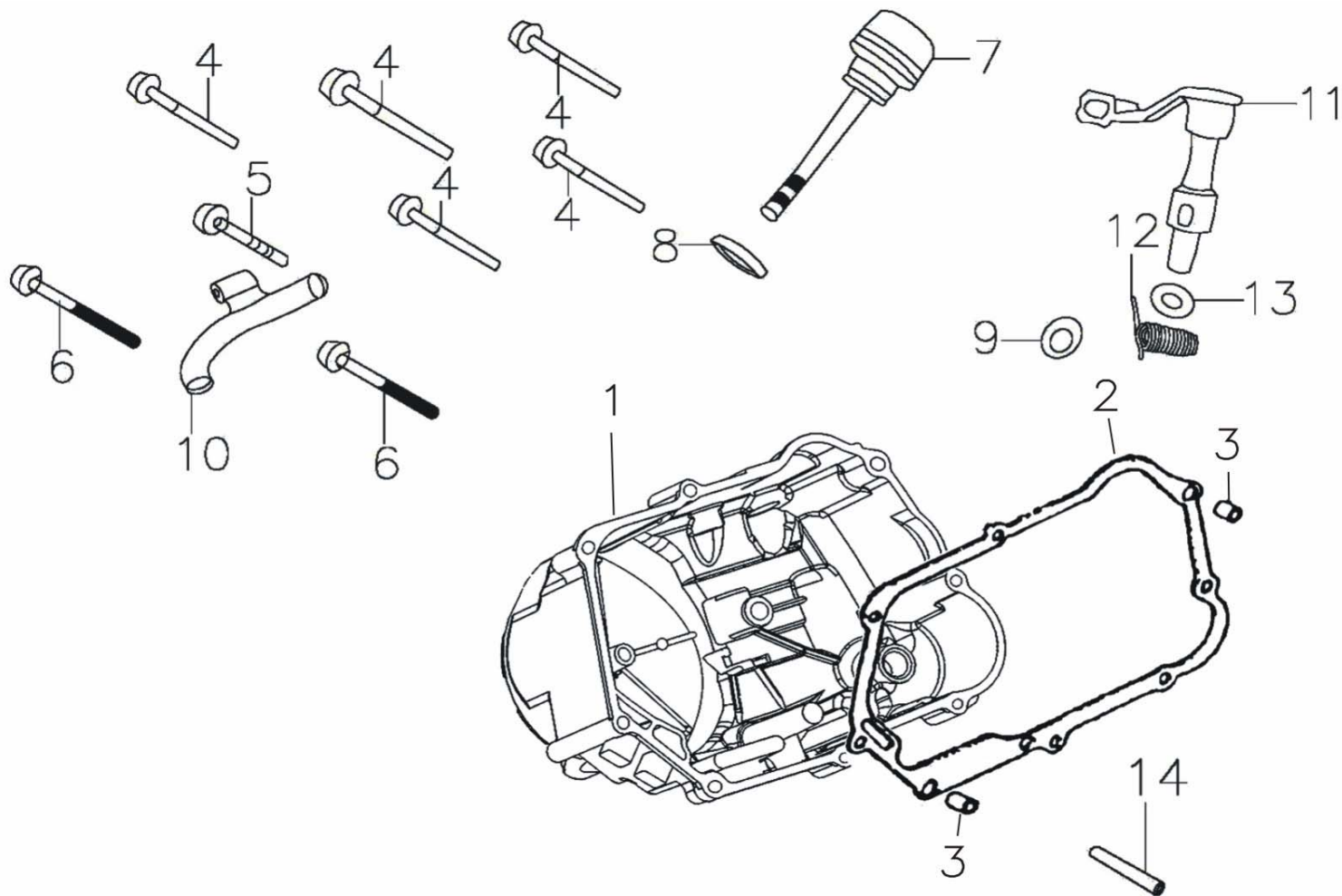


Motore/Engine R-150cc

23/09/2010

FIGURA REF.NBR.	CODICE CODE	DESCRIZIONE	DESCRIPTION	Q.TÁ Q.TY
1	011020010 000	ALBERO MOTORE COMPLETO	CRANK CONNECTING ROD	1
2	011020020 000	FASCE ELASTICHE PISTONE	PISTON RING SET	1
3	011020030 000	PISTONE	PISTON	1
4	011020040 000	SPINOTTO PISTONE	PISTON PIN	1
5	011020050 000	ANELLO DI FERMO SPINOTTO	PISTON PIN SHIELD RING	2
11	011020060 000	INGRANAGGIO AZIONAMENTO POMPA OLIO	OIL PUMP DRIVER GEAR	1
14	011020070 000	INGRANAGGIO PRIMARIO DI TRASMISSIONE	PRIMARY DRIVER GEAR	1

Tav. 7



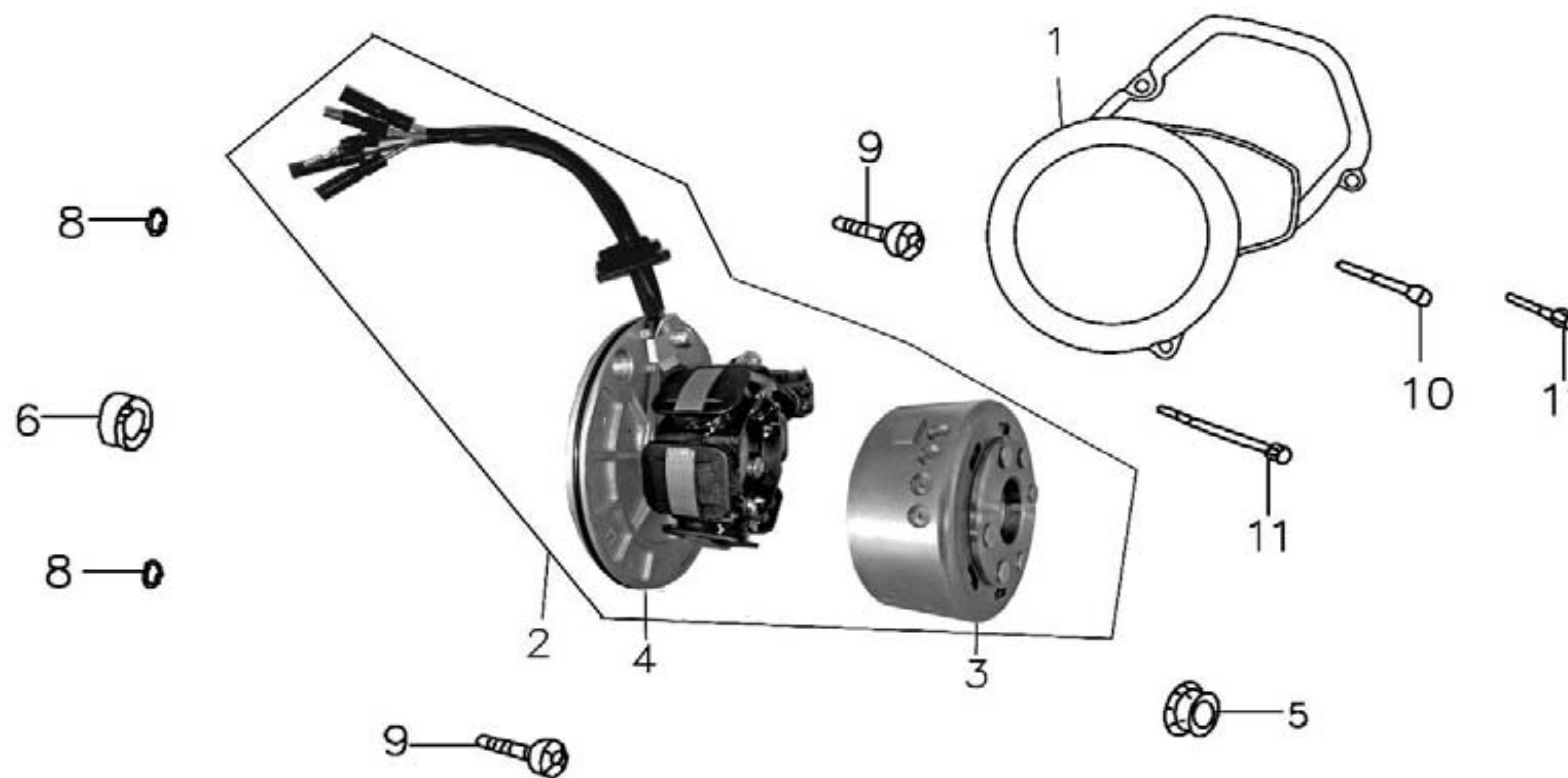


Motore/Engine R-150cc

23/09/2010

FIGURA REF.NBR.	CODICE CODE	DESCRIZIONE	DESCRIPTION	Q.TÁ Q.TY
1	011010110 000	COPERCHIO CARTER FRIZIONE	RIGHT CRANKCASE COVER	1
2	011010120 000	GUARNIZIONE COPERCHIO CARTER FRIZIONE	RIGHT CRANKCASE SEALED	1
3	011010130 000	SPINA DI POSIZIONE	PITCHED PIN	2
7	011010140 000	ASTA LIVELLO OLIO	OIL SCALE ASSEMBLY	1
8	011010150 000	GUARNIZIONE O-RING	O-SHAPED SEALED RING	1
10	011010160 000	CLIP CAVO FRIZIONE	CLUTCH CABLE CLIP	1
11	011010170 000	LEVA COMANDO FRIZIONE	CLUTCH CONTROL LEVER	1
13	011010180 000	GUARNIZIONE DI TENUTA OLIO	OIL SEAL	1

Tav. 8



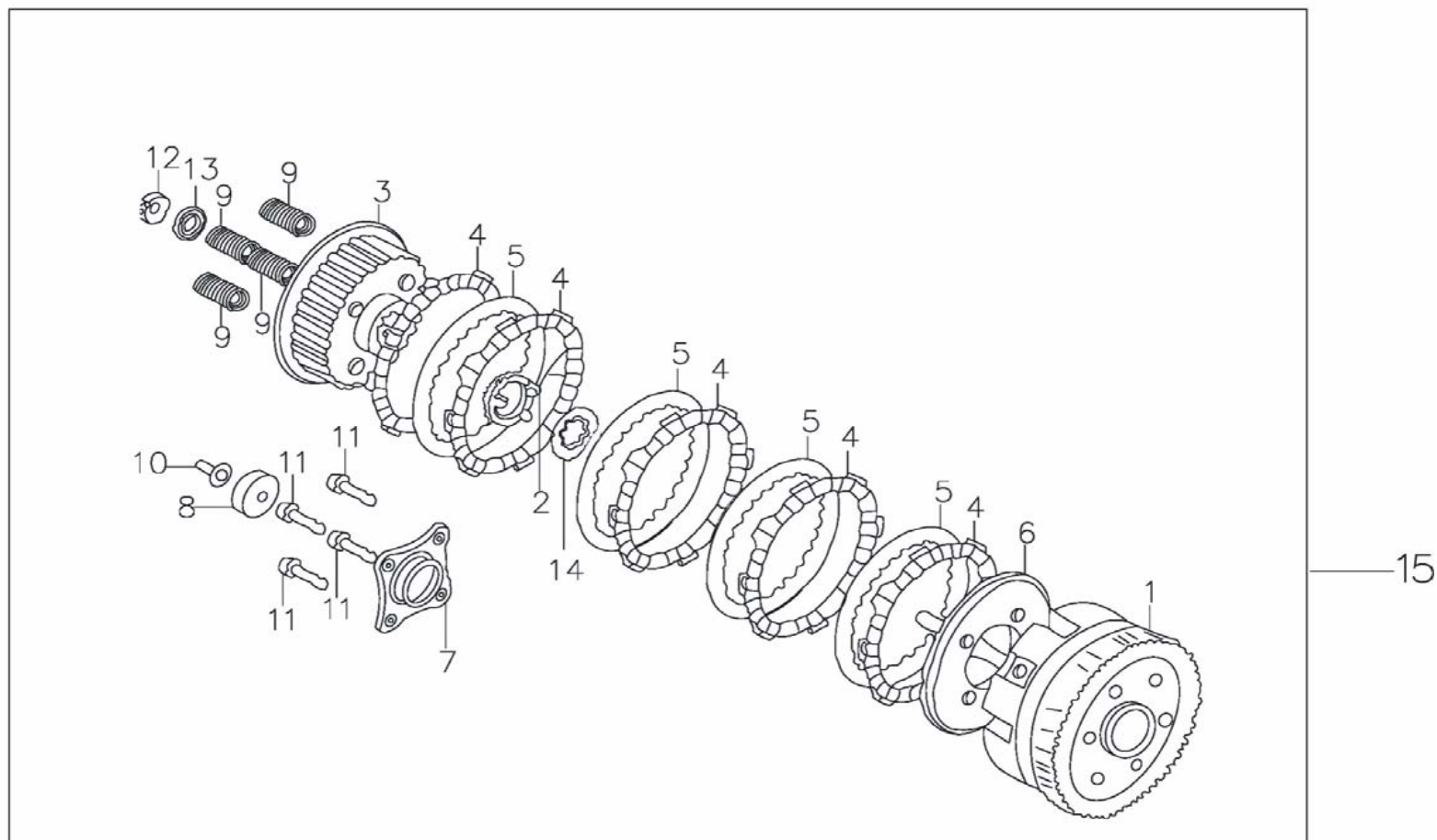


Motore/Engine R-150cc

23/09/2010

FIGURA REF.NBR.	CODICE CODE	DESCRIZIONE	DESCRIPTION	Q.TÁ Q.TY
1	011010190 000	COPERCHIO CARTER VOLANO	LEFT CRANKCASE COVER	1
2	011100010 000	GRUPPO ACCENSIONE COMPLETO	MAGNETON	1
3	011100020 000	VOLANO	FLYWHEEL	1
4	011100030 000	STATORE	STATOR MODULE	1
5	011100040 000	DADO VOLANO	HEX NUT	1

Tav. 9



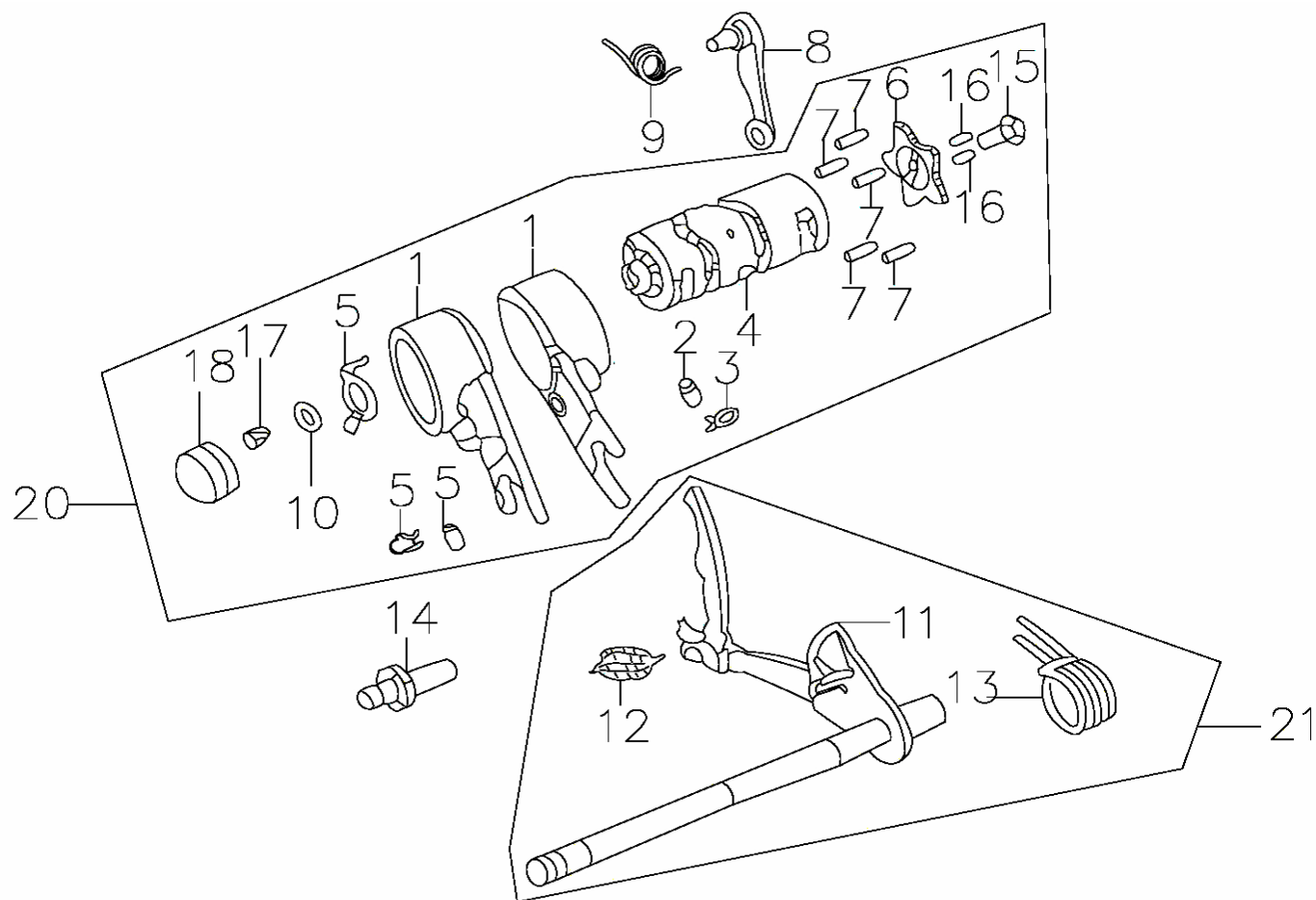


Motore/Engine R-150cc

23/09/2010

FIGURA REF.NBR.	CODICE CODE	DESCRIZIONE	DESCRIPTION	Q.TÁ Q.TY
11	011030010 000	VITE	BOLT	4
12	011030020 000	DADO FRIZIONE	ROUND NUT	1
13	011030030 000	RONDELLA FISSAGGIO DADO FRIZIONE	DISK SHAPED WASHER	1
14	011030040 000	RONDELLA ALBERO SCANALATO	SPLINE SHAFT WASHER	1
15	011030050 000	FRIZIONE COMPLETA	CLUTCH ASSEMBLY	1

Tav. 10



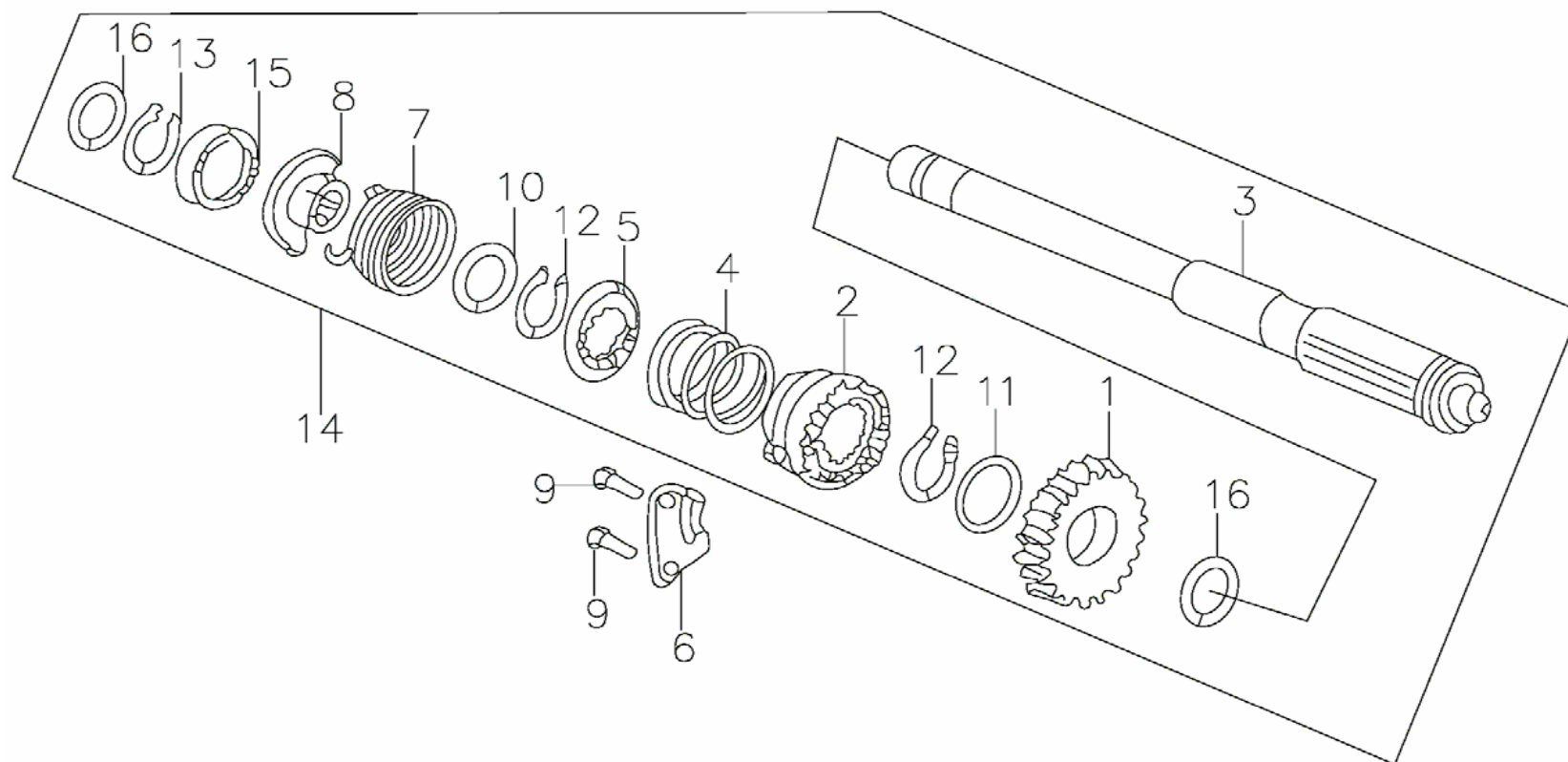


Motore/Engine R-150cc

23/09/2010

FIGURA REF.NBR.	CODICE CODE	DESCRIZIONE	DESCRIPTION	Q.TÁ Q.TY
8	011050010 000	LEVA INNESTO SELETTORE	SPEED VARIATOR STRONGBACK SUBASSEMBLY	1
9	011050020 000	MOLLA LEVA SELETTORE	STRONGBACK SPRING	1
20	011050030 000	COMPLETO FORCHETTE E SELETTORE	SHIFTING YOKE VARIATOR	1
21	011050040 000	ALBERO CAMBIO COMPLETO	SHIFTING SUBASSEMBLY	1

Tav. 11



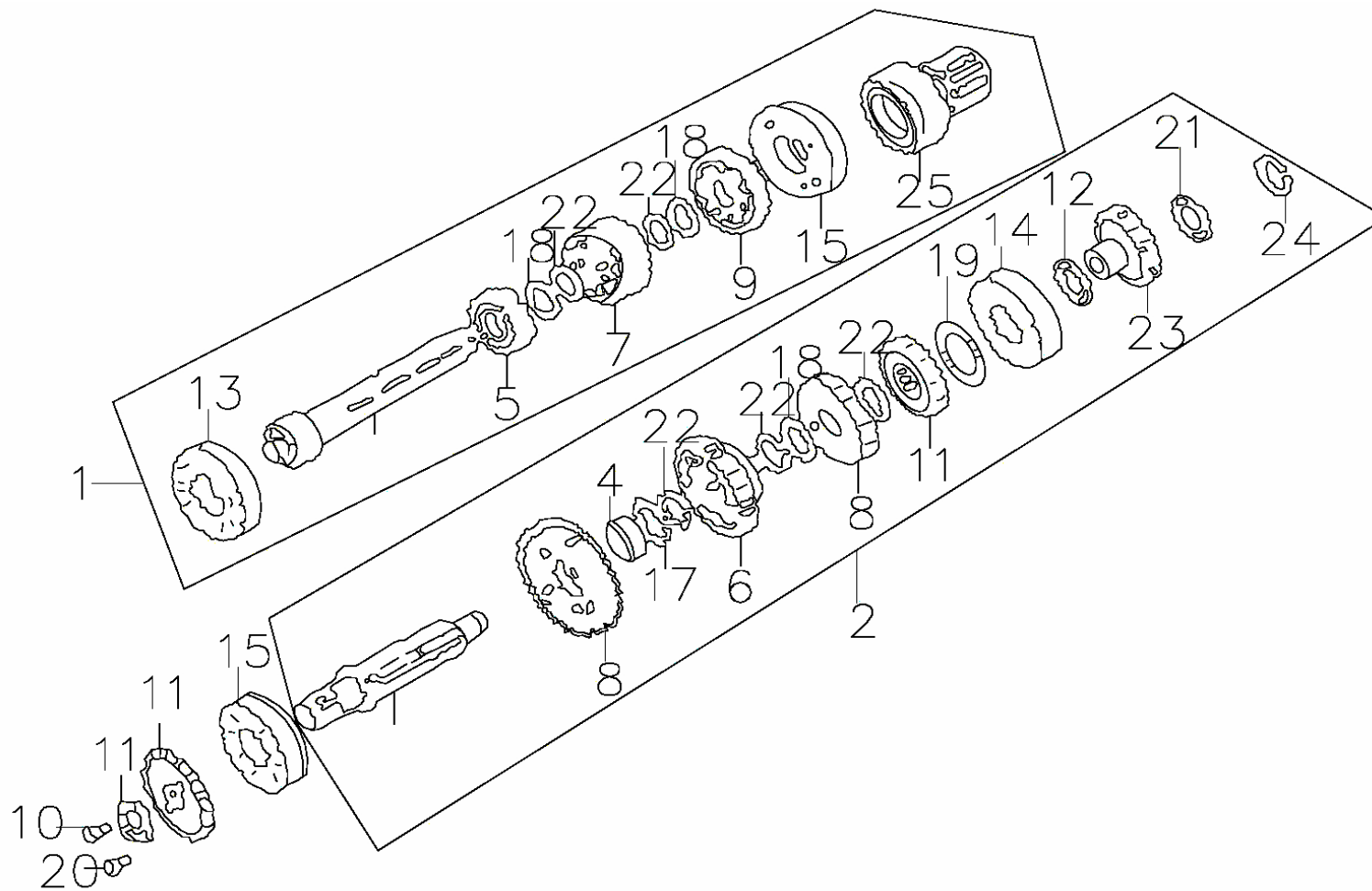


Motore/Engine R-150cc

23/09/2010

FIGURA REF.NBR.	CODICE CODE	DESCRIZIONE	DESCRIPTION	Q.TÁ Q.TY
1	011060010 000	INGRANAGGIO MESSA IN MOTO	START GEAR	1
6	011060020 000	PIASTRA FERMO ALBERO CAMBIO	RATCHET WHEEL GUIDE RUNNER	1
9	011060030 000	VITE	BOLT	2
14	011060040 000	ALBERO MESSA IN MOTO COMPLETO	STARTING SHAFT ASSEMBLY	1

Tav. 12



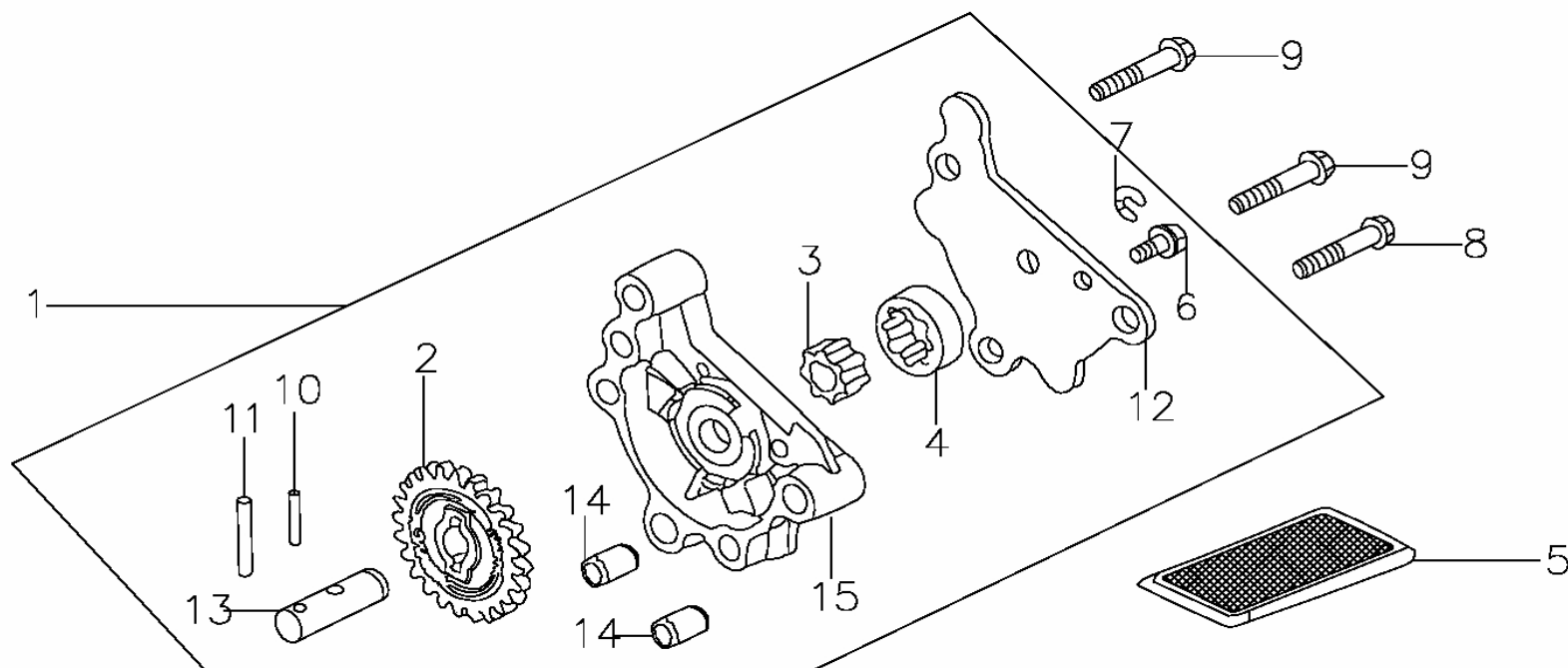


Motore/Engine R-150cc

23/09/2010

FIGURA REF.NBR.	CODICE CODE	DESCRIZIONE	DESCRIPTION	Q.TÁ Q.TY
1	011040010 000	ALBERO TRASMISSIONE PRIMARIO COMPLETO	TRANSMISSION MAIN SHAFT	1
2	011040020 000	ALBERO TRASMISSIONE SECONDARIO COMPLETO	TRANSMISSION COUNTEN SHAFT	1
11	011040030 000	PIGNONE Z-13	DRIVE SPROCKET Z-13	1
11	011040040 000	PIGNONE Z-14	DRIVE SPROCKET Z-14	1
11	011040050 000	PIGNONE Z-15	DRIVE SPROCKET Z-15	1
11	011040060 000	PIGNONE Z-16	DRIVE SPROCKET Z-16	1
13	011040070 000	CUSCINETTO	BEARING	1
14	011040080 000	CUSCINETTO	BEARING	1
15	011040090 000	CUSCINETTO	BEARING	1
15	011040100 000	CUSCINETTO	BEARING	1
24	011040011 000	ANELLO D'ARRESTO	SHIELD RING	1

Tav. 13



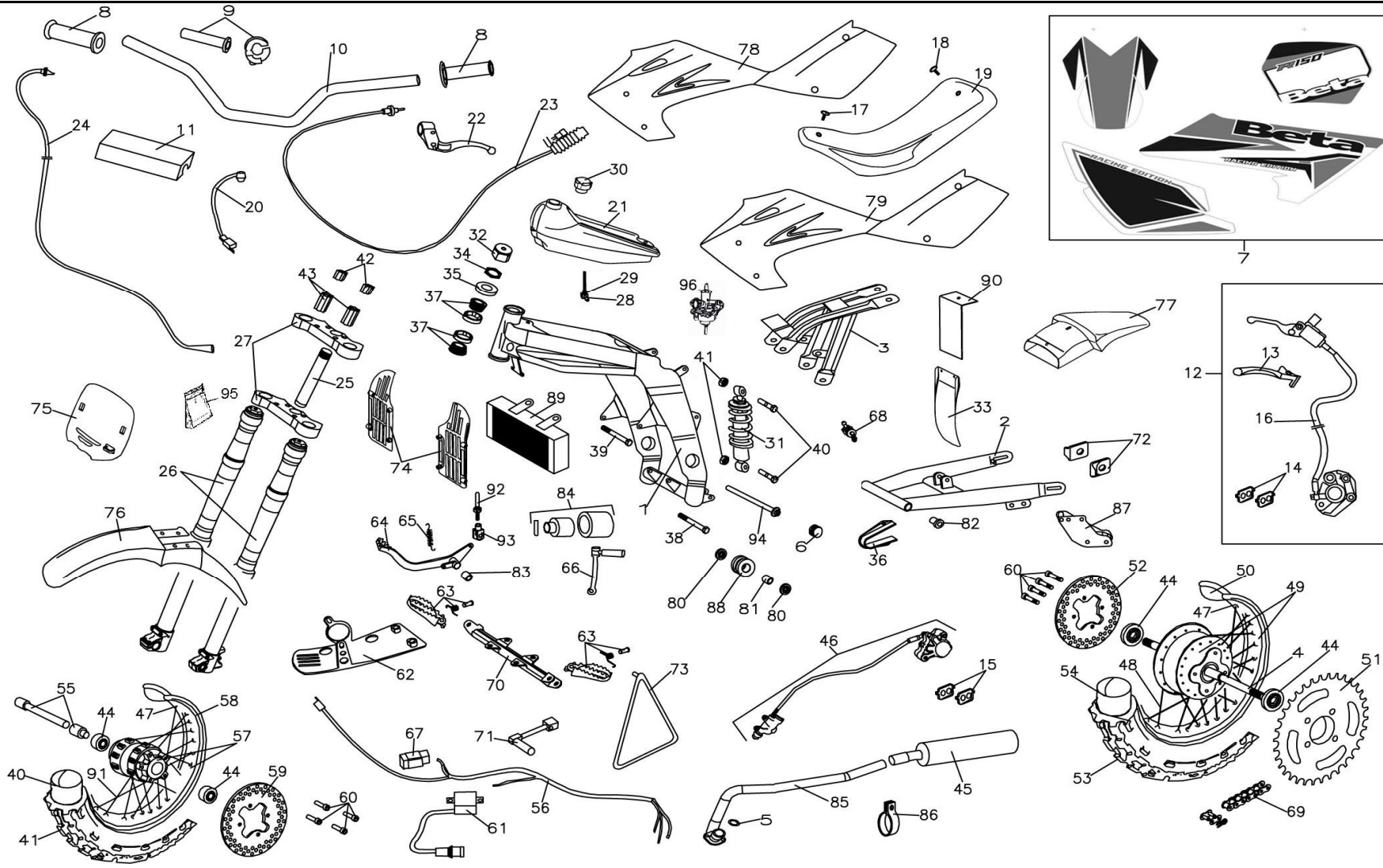


Motore/Engine R-150cc

23/09/2010

FIGURA REF.NBR.	CODICE CODE	DESCRIZIONE	DESCRIPTION	Q.TÁ Q.TY
1	011080010 000	POMPA OLIO COMPLETA	OIL PUMP COMPONENTS	1
5	011080020 000	FILTRO OLIO	OIL FILTER SUBASSEMBLY	1

FIGURA REF.NBR.	CODICE CODE	DESCRIZIONE DESCRIPTION	Q.TÁ Q.TY	ANNO YEAR
--------------------	----------------	----------------------------	--------------	--------------





R-150 MY12

12/04/2012

FIGURA REF.NBR.	CODICE CODE	DESCRIZIONE DESCRIPTION	Q.TÁ Q.TY	ANNO YEAR
1	011310028 000	TELAIO NERO	FRAME PAINTED	1
2	011330040 000	FORCELLONE ARGENTO	REAR SWING ARM	1
3	011310030 000	TELAJETTO PARAF.POST. ARGENTO	REAR FENDER HOLDER	1
4	011420110 000	PERNO RUOTA POST. D.15 COMPL.	REAR WHEEL AXLE	1
5	011370060 000	GUARNIZIONE SCARICO	EXHAUST PIPE SEALED WASHER	1
6	1631010 000	GOMMINO PARAPOLVERE FORCELLONE	FRONT FORK DUST SEAL	2
7	011430178 097	SERIE ADESIVI BETA R150 MY 2012	CPL SET STICKERS	1
8	011350050 000	COPPIA MANOPOLE	HANDGRIP	1
9	011350030 000	GAS RAPIDO	THROTTLE	1
10	011350018 000	MANUBRIO ERGAL 28mm COMPL. DI PARADENTI	HANDLEBAR TUBE	1
11	011350100 000	RIPARO PER MANUBRIO	HANDLEBAR PROTECTION	1
12	011360078 000	KIT FRENO ANTERIORE COMPLETO	FRONT DISC BRAKE ASSY	1
13	2102101 000	LEVA FRENO ANTERIORE	FRONT BRAKE LEVER	1
14	011360150 000	COPPIA PASTIGLIE FRENO ANT.	FRONT BRAKE PADS PAIR	2
15	011360160 000	COPPIA PASTIGLIE FRENO POST.	REAR BRAKE PADS PAIR	2



R-150 MY12

12/04/2012

FIGURA REF.NBR.	CODICE CODE	DESCRIZIONE DESCRIPTION	Q.TÁ Q.TY	ANNO YEAR
16	011360078 000	TUBO FRENO ANTERIORE	HOSE COMPONENTS	1
17	3145123 000	VITE PER SELLA ALLUMINIO D. 6x20	SCREW FOR SEAT	1
18	3145124 000	VITE PER SELLA ALLUMINIO D. 6x26	SCREW FOR SEAT	1
19	011430120 000	SELLA ALTA NERA-ROSSA	BLACK SEAT	1
20	011400040 000	INTERRUTTORE SPEGNIMENTO	STOP SWITCH	1
21	2805418 059	SERBATOIO NERO	GAS TANK	1
22	011350028 000	LEVA FRIZIONE COMPLETA DI COLLARE	CLUTCH LEVER	1
23	011350060 000	TRASMISSIONE FRIZIONE	CLUTCH CABLE	1
24	011350040 000	TRASMISSIONE GAS	THROTTLE CABLE	1
25	011340150 000	CANOTTO STERZO	STEERING COLUMN TUBE	1
26	011340160 000	COPPIA CANNE CPL. FORCEL. FASTACE	FRONT FORK RIGHT (TUBE+SLIVER)	1
27	011340170 000	COPPIA PIASTRE FORCELLA	UPPER BRIDGE PLATE	1
28	2781084 000	RUBINETTO RACCORDO A SQUADRO	GAS VALVE COMPLETE WITH O-RING	1
29	1650550 000	GUARNIZIONE RUBINETTO BENZINA	GAS VALVE O-RING W/CUP	1
30	2900525 059	TAPPO SERBATOIO	GAS CAP	1



R-150 MY12

12/04/2012

FIGURA REF.NBR.	CODICE CODE	DESCRIZIONE DESCRIPTION	Q.TÁ Q.TY	ANNO YEAR
31	011330018 000	AMMORTIZATORE	REAR SHOCK ABSORBER	1
32	1330970 000	DADO FORCELLA MOD. GARA ZINCATO	FORK NUT	1
33	2524423 000	PARASPRUZZO IN POLIETILENE	MUD FLAPS	1
34	1620625 000	GHIERA FORCELLA MOD. GARA ZINCATA	ADJUSTING NUT	1
35	2817760 000	SCODELLINO PARAPOLVERE PER	ANTI-DIRT COVER	1
36	2910092 000	SLITTA TENDICATENA	CHAIN GUIDE	1
37	1293458 000	CUSCINETTI SERIE STERZO 32005	BALL RACE KIT	2
38	011320050 000	VITE INFERIORE MOTORE M8X100 K10,9	SCREW LOWER M8X110 K10,9	1
39	011320060 000	VITE SUPERIORE MOTORE M8X120 K10,9	SCREW UPPER M10X115	1
40	011410000 000	COPERTURA ANT. 60/100X14^	FRONT TIRE 12"	1
41	011410120 000	CAMERA ANT. 60/100 x 14	FRONT TIRE	1
42	011350110 000	CAVALLOTTI SUPERIORE MANUBRIO	HANDLEBAR UPPER RAISER	2
43	011350120 000	CAVALLOTTI INFERIORE MANUBRIO	HANDLEBAR BOTTOM RAISER	2
44	1294010 000	CUSCIN.RUOTA P0ST. SKF 6202 15X35X11 2RS	REAR WHEEL BUSHING	2
45	011370020 000	SILENZIATORE	MUFFLER SISTEM	1



R-150 MY12

12/04/2012

FIGURA REF.NBR.	CODICE CODE	DESCRIZIONE DESCRIPTION	Q.TÁ Q.TY	ANNO YEAR
46	011360088 000	KIT FRENO POSTERIORE COMPLETO	REAR BREAK DRUM ASSY	1
47	011410130 000	NIPPLES PER RAGGI D.3 RACER	NIPPLES	64
48	011420240 000	RAGGI RUOTA POST D.3,5	REAR WHEEL SPOKES DX150	32
49	011420120 000	RUOTA POST. COMPLETA CROSS	REAR WEEL COMPL.	1
50	011420250 000	CERCHIO POST. CROSS 1,85 X 12^	RIM BLACK	1
51	011420130 000	CORONA 420 Z-41	REAR SPROCKET 39 TEETH	1
52	011360100 000	DISCO FRENO POSTERIORE 200mm	REAR DISK BRAKE	1
53	011420040 000	COPERTURA POST. 80/100X12^	REAR TIRE	1
54	011420260 000	CAMERA POST RX 65 80/100 x 12	FRONT-REAR AIR TUBE 12	1
55	011410040 000	PERNO RUOTA ANTERIORE COMPL.	FRONT WEEEL AXLE	1
56	011400010 000	IMPIANTO ELETTRICO	ELECTRICAL CABLE	1
57	011410050 000	RUOTA ANTERIORE COMPLETA CROSS	FRONT WEEL COMPL.	1
58	011410140 000	CERCHIO ANT. CROSS 1,6 X 14^	RIM BLACK	1
59	011360090 000	DISCO FRENO ANTERIORE 210mm	FRONT DISK BRAKE	1
60	011360148 000	KIT VITI PER DISCO FRENO	DISK ASSEMBLING BOLT	4



R-150 MY12

12/04/2012

FIGURA REF.NBR.	CODICE CODE	DESCRIZIONE DESCRIPTION	Q.TÁ Q.TY	ANNO YEAR
61	011400030 000	BOBINA AT	SPAK PLUG WINDING	1
62	011320000 000	PIASTRA PROTEZIONE MOTORE	ENGINE PROTECTOR	1
63	011320020 000	COPPIA STAFFE POGGIPIEDI	RIGHT FOOTREST	1
64	011360120 000	PEDALE FRENO POST. ARGENTO	REAR BRAKE FOOT PEDAL	1
65	011370000 000	MOLLA TUBO SCARICO LX4	FOOT PEDAL SPRING	1
66	011060050 000	LEVA MESSA IN MOTO	KICK STARTER LEVER	1
67	011400020 000	CENTRALINA ELETTRONICA ^CDI^	CDI COMPL.	1
68	011430130 000	RUBINETTO BENZINA	GAS VALVE	1
69	011420270 000	CATENA 420	CHAIN	1
70	011320010 000	SUPPORTO STAFFE NERO RAGGRINZANTE	FOOTREST LEVER	1
71	011050050 000	LEVA CAMBIO	GEAR SHIFTER	1
72	011420020 000	COPPIA TIRACATENA	CHAIN ADJUSTER	2
73	1233158 000	CAVALLETTO TRIANGOLO GRANDE VERNICIATO	SIDE STAND	1
74	1645539 000	COPPIA GRIGLIE RADIATORE	RADIATOR GRILLS	1
75	011430150 051	PORTANUMERO ANTERIORE CX3 BIANCO	FRONT NUMBER PLATE WHITE	1



R-150 MY12

12/04/2012

FIGURA REF.NBR.	CODICE CODE	DESCRIZIONE DESCRIPTION	Q.TÁ Q.TY	ANNO YEAR
76	2514975 097	PARAFANGO ANTERIORE DX3 ROSSO	FRONT FENDER RED	1
77	2518855 097	PARAFANGO POSTERIORE DX3 ROSSO	REAR FENDER RED	1
78	1518511 097	FIANCATA DESTRA BETA R12 ROSSA	SIDE COVER PANEL RIGHT RED	1
79	1518510 097	FIANCATA SINISTRA BETA R12 ROSSA	SIDE COVER PANEL LEFT RED	1
80	1293457 000	CUSCINETTO 608-2RS PER RULLO TENDICATENA	CHAIN ROLLER BUSHING	2
81	1346906 000	BOCCOLA INTERNA PER RULLO TENDICATENA	INSIDE BUSH FOR CHAIN ROLLER	1
82	1126460 000	BOCCOLA IN NYLON PER FORCELLONE	NYLON BUSH FOR SWING-ARM	2
83	1126464 000	BOCCOLA PEDALE FRENO 13x22 foro 8,2	BUSH FOR REAR FOOT BRAKE PEDAL	1
84	011380000 000	FILTRO ARIA	CLEARNER ASSY	1
85	011370010 000	TUBO SCARICO	EXHAUST PIPE	1
86	011370050 000	FASCETTA FIX SILENZIATORE	EXHAUST ASSEMBLAGE FLANGE	1
87	011420030 000	CRUNA GUIDA CATENA	CHAI GUIDE COMPL.	1
88	2784250 000	RULLO GUIDA CATENA x CUSCINETTI ART.6996	CHAI TENSIONER COMPL.	1
89	011390008 000	RADIATORE CPL. DI TUBI	COMPLETE RADIATOR	1
90	011320030 000	PIASTRA SUPPORTO PARASPRUZZI ARGENTO	MUD FLAPS SUPPORT	1



R-150 MY12

12/04/2012

FIGURA REF.NBR.	CODICE CODE	DESCRIZIONE DESCRIPTION	Q.TÁ Q.TY	ANNO YEAR
91	011410150 000	RAGGI RUOTA ANT D.3,5	FRONT WHEEL SPOKES DX150	32
92	011360170 000	PRIGIONIERO REGOLAZIONE FRENO POST. IDR.	HYDRAULIC REAR BRAKE PUMP STUD BOLT	1
93	011360180 000	FORCELLA M6 x 12 ART. 02001.00.2	FORK FOR STUD	1
94	011330050 000	PERNO FORCELLONE 12x200	SWING ARM AXLE	1
95	011340198 000	KIT PARAOLIO E PARAPOLVERE FORCELLA	OIL SEAL KIT, FORK	1
96	011120010 000	CARBURATORE R150	CARBURETOR, R150	1



Beta
the play bike

BETA R-150 2012

13/04/12

