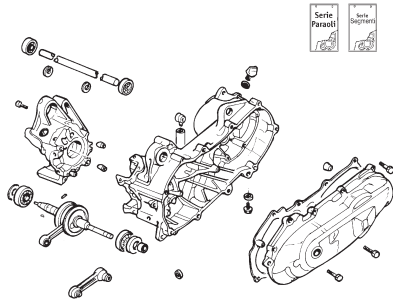

ARK K - LC
2009-2010

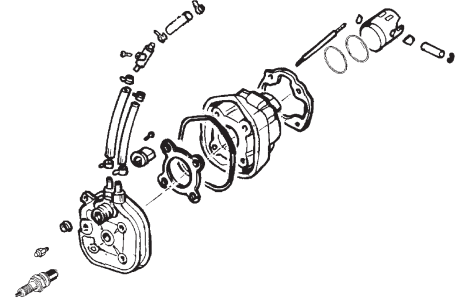
CATALOGO PARTI DI RICAMBIO
CATALOGUE OF SPARE PARTS
CATALOGUE PIECES DE RECHANGE
ERSATZTEILKATALOG
CATALOGO DE PIEZAS DE REPUESTO



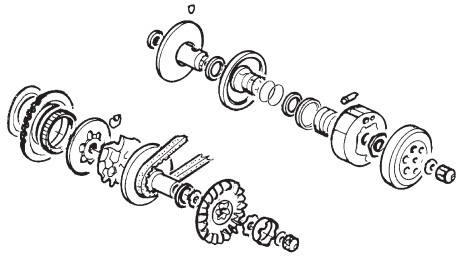
TAV.1 Carter - Albero motore - Crankcase - Crankshaft - Carter - Vilebrequin - Kurbelwellengehäuse - Kurbelwelle - Carter - Cigüeñal



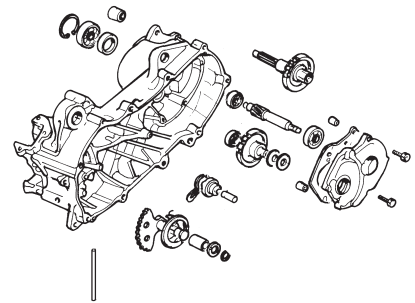
TAV.2 Gruppo cilindro-pistone-spinotto - Cylinder-piston-wrist pin assy. - Groupe cylindre-piston-axe - Zylinder/Kolben kpl - Grupo cilindro-pistón-eje



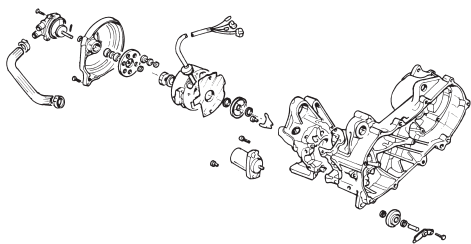
TAV.3 Puleggia motrice - Puleggia condotta - Driving pulley - Driven pulley - Variateur - Poulie conduite - Antriebsriemenscheibe - Riemenscheibe - Polea motriz - Polea conducida



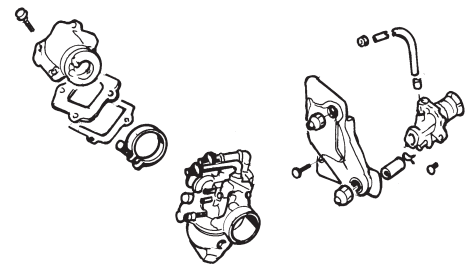
TAV.4 Asse ruota posteriore - Rear wheel axle - Axe roue AR. - Hinterradachse - Eje rueda trasera



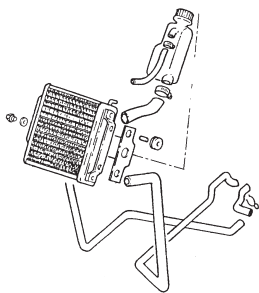
TAV.5 Volano magnete - Pompa acqua - Flywh.magn. - Water pump - Volant magnetique - Pompe à eau - Lichtmaschine, kpl. - Wasserpumpe - Volante magn. - Bomba agua



TAV.6 Pompa olio - Carburatore - Oil pump - Carburator - Pompe huile - Carburateur - Ölpumpe - Vergaser - Bomba aceite - Carburador



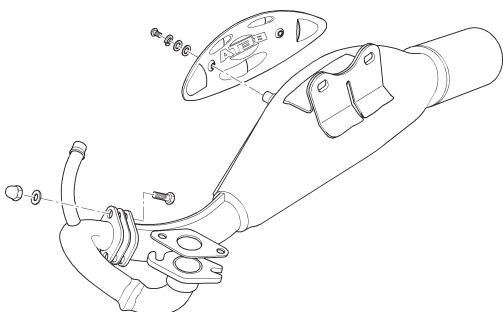
TAV.7 Impianto di raffreddamento - Installation de refroidissement - Installation de refroidissement - Kühlsystem - Instalación de enfriamiento



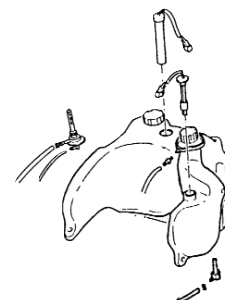
TAV.8 Filtro aria - Air filter - Filtre à air - Luftfilter - Filtro de aire



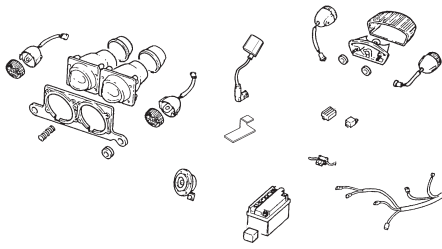
TAV.9 Marmitta - Silencer - Silencieux - Auspufftopf - Silenciador



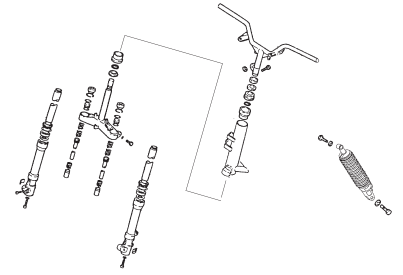
TAV.10 Serbatoio carburante-Serbatoio olio - Fuel tank-Oil tank - Reservoir carburant - Reservoir d'huile - Benzintank-Öltank - Tanque carburante-Deposito aceite



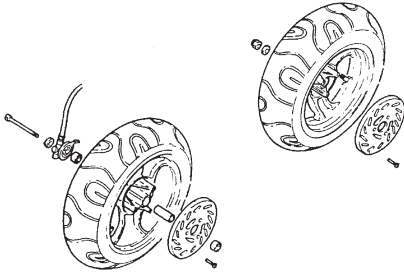
TAV.11 Dispositivi elettrici - Electrical devices - Dispositifs électriques - Elektrische Ausrüstung - Dispositivos electricos



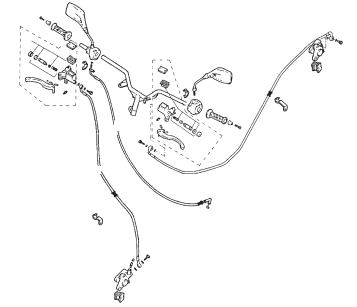
TAV.12 Sospensioni - Suspensions - Suspensions - Federungen - Suspensióes



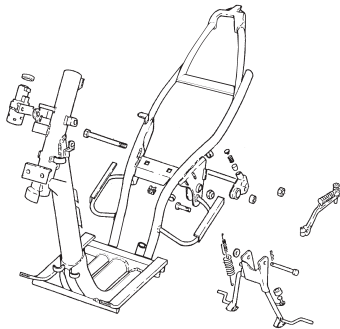
TAV.13 Ruota anteriore-Ruota posteriore - Front wheel-Rear wheel - Roue AV-Roue AR - Vorderrad-Hinterrad - Rueda delantera-Rueda trasera



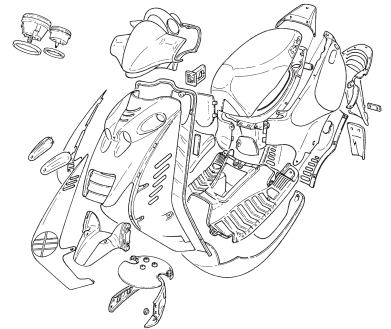
TAV.14 Trasmissioni - Transmissions - Transmissions - Seilzüge - Transmisiones



TAV.15 Telaio-Cavalletto - Chassis-Central stand - Châssis-Bequille - Rahmen-Ständer - Chasis-Caballote

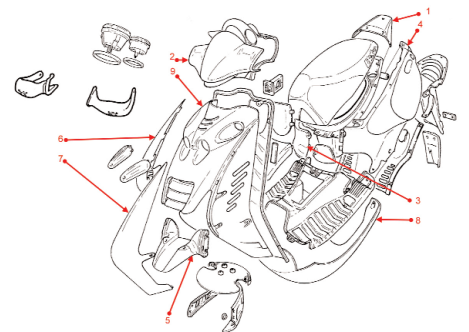


TAV.16 Coperture - Protection covers - Carters - Verkleidungen - Tapas

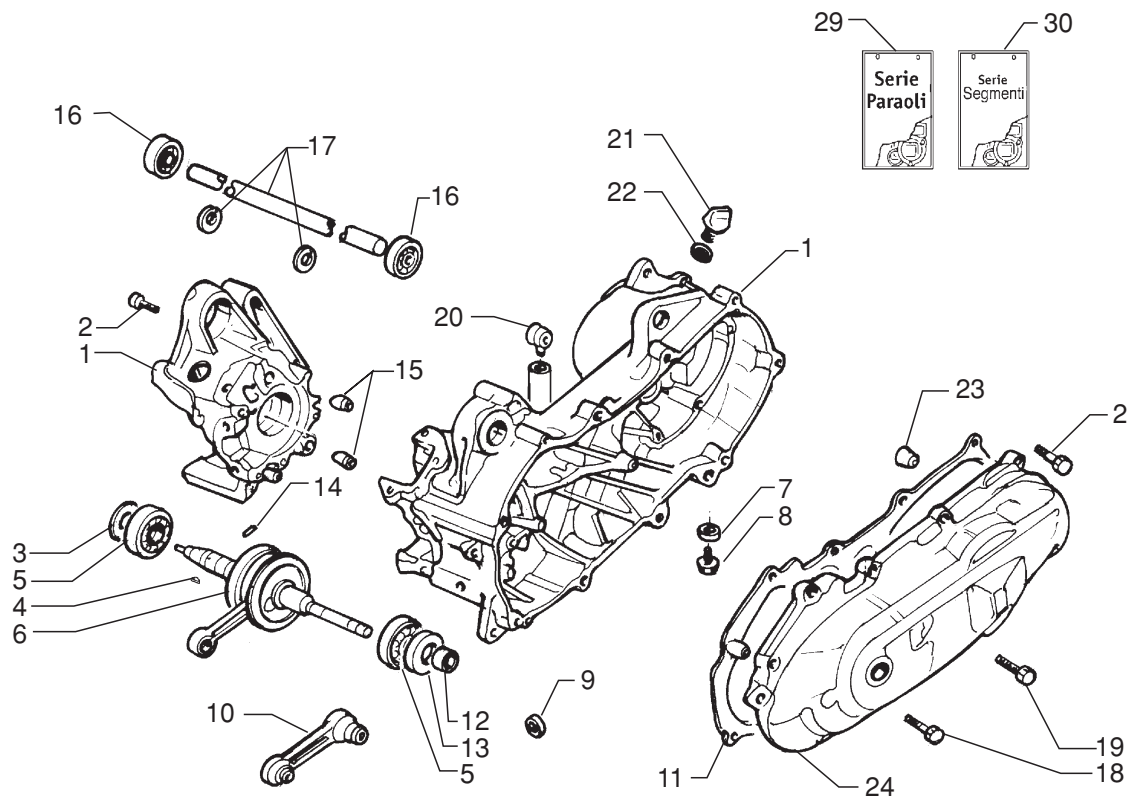


TAV.17 Particolari non figuranti - Not illustrated parts - Pièces non illustrées - Nicht abgebildete bestandteile - Piezas no ilustradas

TAV.18 Parti colorate - Colored parts - Pièces colorées - Gefärbten Teilen - Piezas de color

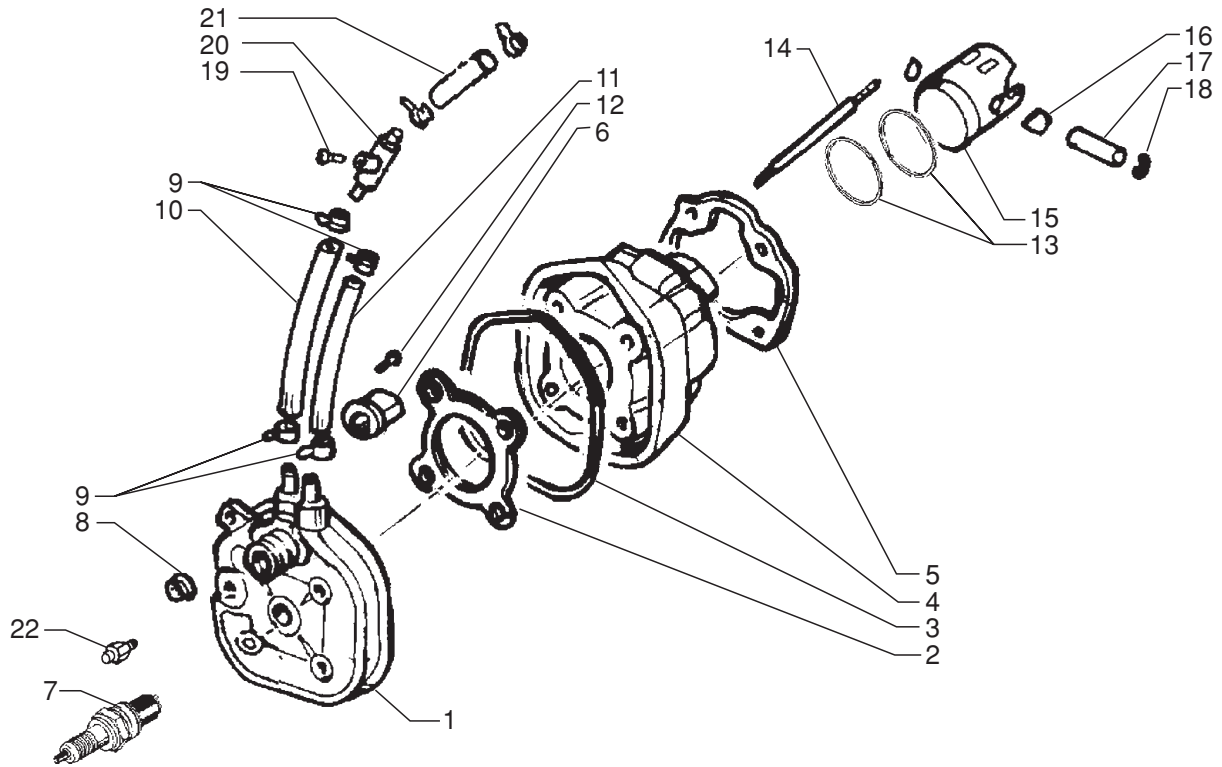


Tav.1



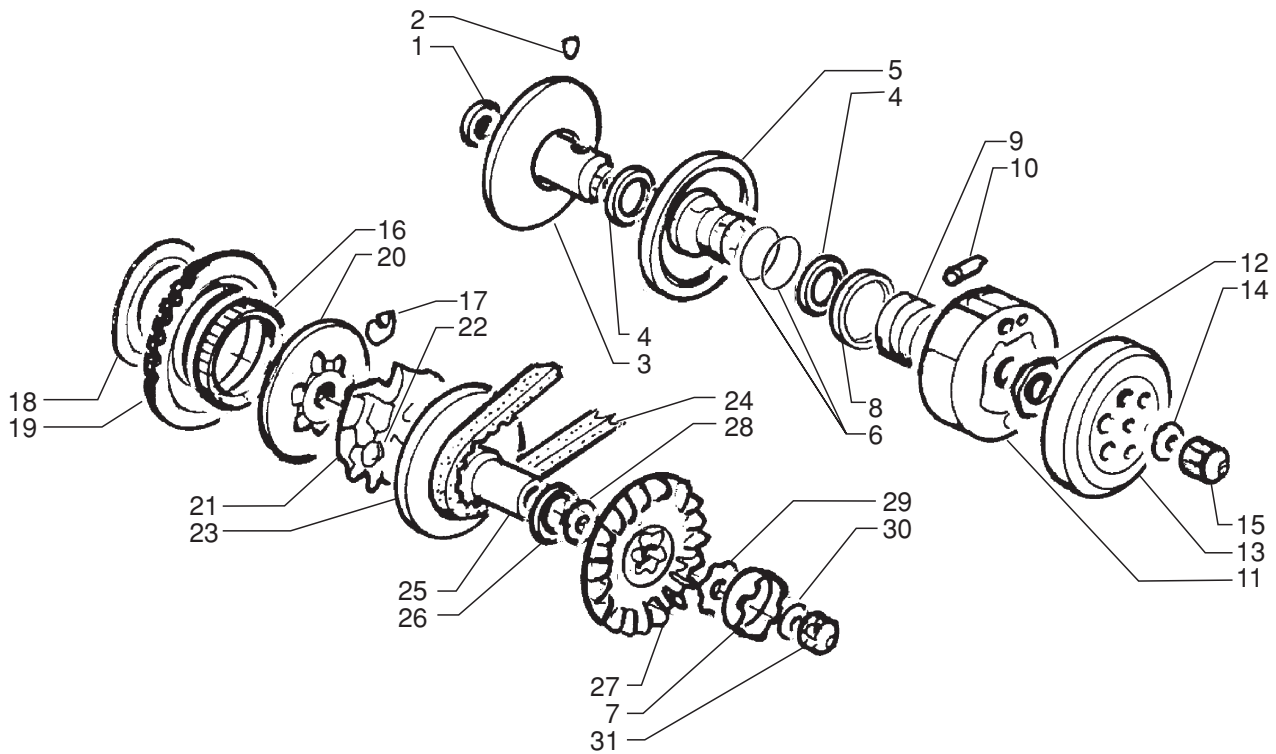
Pos Loc Pos Pos Ps	Numero Number Numéro Nummer Número	Q.tà Q.ty Q.té M.ge Cant	Nota Note Note Anm. Nota	Descrizione	Description	Désignation	Beschreibung	Descripción
1	3302060 000	1		Coppia carter	Crankcase pair	Paire carter	Gehäusepaar	Par cárter
2	3148510 000	10		Vite t.c.c.e M6x35	Screw t.c.c.e M6x35	Vis t.c.c.e M6x35	Schraube t.c.c.e M6x35	Tornillo t.c.c.e M6x35
3	3301440 000	1		Paraolio 20x30/33,5x5,5	Oil seal 20x30/33,5x5,5	Pare-huile 20x30/33,5x5,5	Dichtring 20x30/33,5x5,5	Sello de lub. 20x30/33,5x5,5
4	3300450 000	1		Chiavetta Semialbero Frizione	Clutch Half Shaft	Clavette Demi-arbre Embrayage	Federkeil Kupplungswellenachse	Chaveta Semi-eje Embrague
5	3300710 000	2		Cuscinetto 20x47x14	Bearing 20x47x14	Roulement 20x47x14	Lager 20x47x14	Cojinete 20x47x14
6	3301010 000	1		Imbiellaggio	Crankshaft	Vilebrequin	Kurbelwelle	Cigüeñal
7	3300760 000	1		Guarnizione.vite scarico oilo	Oil drain screw gasket	Garniture vis de vidange huile	Dichtung für Ölablaßschraube	Junta tornillo descarga aceite
8	3300610 000	1		Vite t.e. M8x1,25x15 flang	Screw t.e. M8x1,25x15	Vis t.e. M8x1,25x15	Schraube t.e. M8x1,25x15	Tornillo t.e. M8x1,25x15
9	3302070 000	2		Gommino chius. Fori carter	Crankcase holes sealing	Garniture ferm. trous carter	Stopfen der Gehäuselöcher	Tapón de goma cierre orificios cárter
10	3301190 000	1		Biella completa	Conn.-rod, assy	Bielle compl.	Plevel, kompl.	Biela compl.
11	3300830 000	1		Guarnizione.coperch.m.moto	Starting cover gasket	Garniture cov. démarrage	Dichtung für Anlaßhaube	Junta cubierta puesta en marcha
12	3300510 000	1		Distanziale.cusc./paraolio friz.	Spacer Bearing Oil seal	Entretoise Roulement Pare-huile	Distanzstück Lager Dichtring	Distanciador Cojinete Sello de lub.
13	3301450 000	1		Paraolio 20x42/43x8/9	Oil seal 20x42/43x8/9	Pare-huile 20x42/43x8/9	Dichtring 20x42/43x8/9	Sello de lub. 20x42/43x8/9
14	3300870 000	1		Rullo d.3x11,8	Roller d.3x11,8	Rouleau d.3x11,8	Rollenkern d.3x11,8	Rulo d.3x11,8
15	3301920 000	2		Grano di rifer.carter 12x16	Crankcase dowel 12x16	Goujon de réf. carter 12x16	Bezugszapfen für 12 x 16 Gehäuse	Clavija posicionadora cárter 12x16
16	3300700 000	2		Cuscinetto 17x35x10	Bearing 17x35x10	Roulement 17x35x10	Lager 17x35x10	Cojinete 17x35x10
17	3302210 000	1		Distanziale.12x17x227+seeg	Spacer 12x17x227+seeg	Entretoise 12x17x227+seeg	Distanzstück 12x17x227	Distanciador 12x17x227+seeg
18	3136010 000	12		Vite t.c.c.e. M6x25	Screw t.c.c.e. M6x25	Vis t.c.c.e. M6x25	Schraube t.c.c.e. M6x25	Tornillo t.c.c.e. M6x25
19	3155510 000	1		Vite t.c.c.e. M6x45	Screw t.c.c.e. M6x45	Vis t.c.c.e. M6x45	Schraube t.c.c.e. M6x45	Tornillo t.c.c.e. M6x45
20	3301810 000	1		Raccordo per sfiato	Breather pipe	Raccord pour vidange	Entlüftungsrohranschluß	Racor para ventilación
21	3300170 000	1		Tappo olio alimentaz	Oil plug	Bouchon approv. huile	Öleinfüllstopfen	Tapón aceite alimentación
22	3301380 000	1		Anello or13,3x2,4	Ring 13,3x2,4	Circlips 13,3x2,4	Ring 13,3x2,4	Anillo 13,3x2,4
23	3301930 000	1		Grano rif.cop.friz 10x14	Dowel 10x14	Repère 10x14	Passtift 10x14	Centraje 10x14
24	3301170 057	1		Coperchio m.moto	Starting cover	Couvercle démarrage	Anlaßhaube	Cubierta puesta en marcha
29	3302280 000	1		Serie anelli paraolio	oil seal rings set	Jeu joints spi	Öldichtungsringsatz	Serie anillos guardagotas
30	3302310 000	1		Serie segmenti d.40,5	Ring set d.40,5	Serie segments d.40,5	Set Kolberringe d.40,5	Serie segmentos d.40,5

Tav.2



Pos Loc Pos Ps	Numero Number Numéro Nummer Número	Q.tà Q.ty Q.té M.ge Cant	Nota Note Note Anm. Nota	Descrizione	Description	Désignation	Beschreibung	Descripción
1	3302420 000	1		Testa	Cylinder head	Culasse	Kopf	Culata
2	3302260 000	1		O-Ring per interno testa	O-ring for head inside	Joint torique d'étanchéité intér. tête	O-Ring für Kopfinnenseite	O-ring para interior culata
3	3302250 000	1		O-Ring esterno per testa	External O-ring for head	Joint torique d'étanchéité exter. tête	O-Ring für Kopfaußenseite	O-ring exterior para culata
4	3302000 000	1		Cilindro	Cylinder	Cylindre	Zylinder	Cilindro
5	3302110 000	1		Guarnizione.base cilindro	Cylinder base gasket	Garniture base cylindre	Dichtung für Zylinderfuß	Junta base cilindro
6	3302150 000	1		Termostato	Bimetal, thermostatic	Thérmostat	Thermostat	Termostato
7	1225190 000	1		Candela NGK BR 8HS	Spark.plug NGK BR 8HS	Bougie NGK BR 8HS	Zundkerze NGK BR 8HS	Bujia NGK BR 8HS
8	3300500 000	4		Dado M7x1 h.7 ch10 flan.	Nut M7x1 h.7 ch10	Ecrou M7x1 h.7 ch10	Mutter M7x1 h.7 ch10	Tuerca M7x1 h.7 ch10
9	3302370 000	4		Clic fermatubo	Hose clamp	Clip	Rohrspannung	Clic sujetatubo
10	3302380 000	1		Tubo.coll.-racc.sfiato	Breather pipe cross-connection	Tuyau coll.-racc. vidange	Entlüftungsanschlußverbindungsrohr	Tubo conexión racor ventilación
11	3302410 000	1		Tubo coll.testa-carb.	Carburettor-head cross-connection	Tuyau coll.-tête-carb.	Vergaser und Kopfteil verbindendes Rohr	Tubo conexión culata - carburador
12	3124500 000	2		Vite t.c.c. M4x8	Screw t.c.c. M4x8	Vite M10x1,25x45	Schraube t.c.c. M4x8	Tornillo t.c.c. M4x8
13	3300980 000	1		Serie segmenti	Ring set	Serie segments	Set Kolberringe	Serie segmentos
14	3300530 000	4		Prigioniero.M7x1x109 fis.tes.	Stud M7x1x109 fis.tes.	Goujon M7x1x109 fis.tes.	Stiftschraube M7x1x109 fis.tes.	Espárrago M7x1x109 fis.tes.
15	3302290 000	1		Pistone completo d.40	Piston set d.40	Piston compl. d.40	Kolben, kompl. d.40	Pistón, compl.d.40
16	3300720 000	1		Gabbia spinotto	Piston pin cage	Cage axe de piston	Bolzenkäfig	Jaula pasador
17	3300890 000	1		Spinotto 10x33	Pin 10x33	Axe 10x33	Zapfen 10x33	Eje 10x33
18	3300080 000	1		Anello ferma spinotto	Piston pin lock ring	Bague de serrage goujon	Bolzenfeststerring	Anillo sujeta pasador
19	3123360 000	1		Vite autofilettante 4x10	Self tapping screw 4x10	Vis taraud 4x10	Schraube, Blech 4x10	Tornillo autorrosc. 4x10
20	3302400 000	1		Raccordo sfiato	Breather pipe	Raccord pour vidange	Entlüftungsrohranschluß	Racor ventilación
21	3302390 000	1		Tubo.coll.-racc.sfiato-carb.	Carburettor breather pipe . cross connec	Tuyau coll.-racc.vidange-carb.	Entlüfteranschluß und Vergaser	Tubo conexión racor ventil. carbur.
22	2911958 000	1		Termointerruttore	Thermal switch	Thermo-régulateur	Umschalter	Interruptor térmico

Tav.3

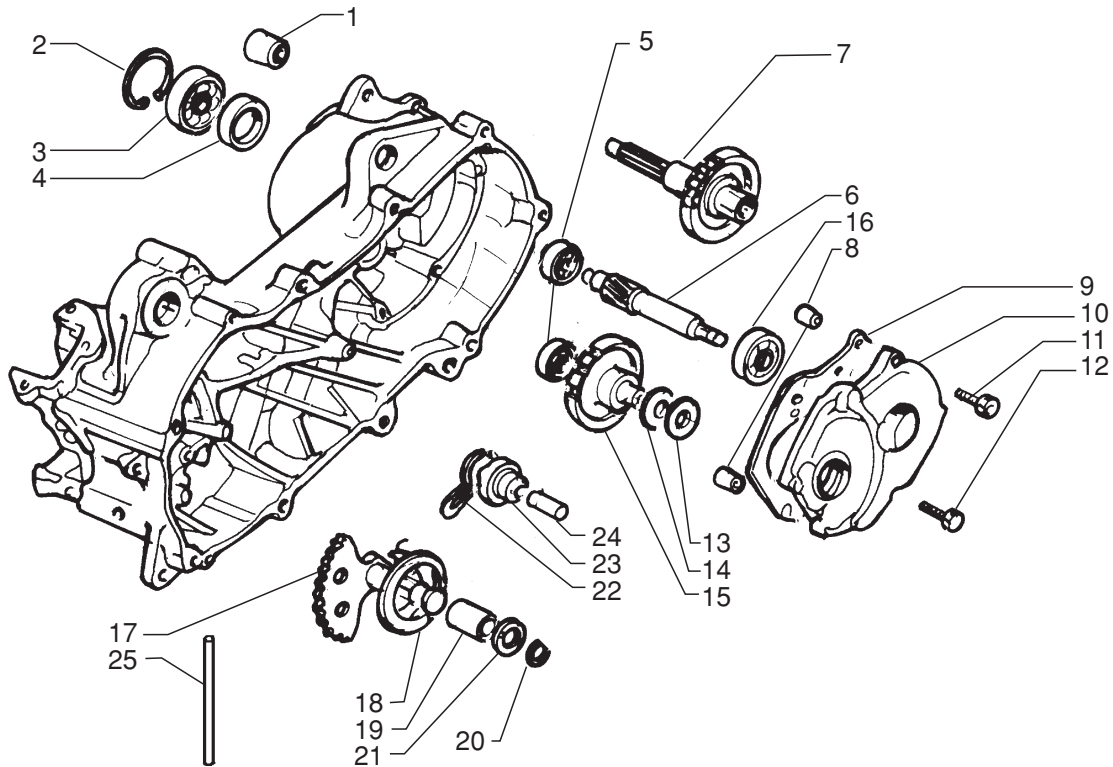


Pos Loc Pos Ps	Numero Number Numéro Numer Número	Q.tà Q.ty Q.té M.ge Cant	Nota Note Note Anm. Nota	Descrizione	Description	Désignation	Beschreibung	Descripció
1	3301460 000	1		Paraolio 17x28x5,5	Oil seal 17x28x5,5	Pare-huile 17x28x5,5	Dichtring 17x28x5,5	Sello de lub. 17x28x5,5
2	3300880 000	1		Rullino guida per variat.	Roller	Rouleau	Rolle	Rodillo
3	3300230 000	1		Puleg.sec.fissa compl.	Secondary fixed pulley assembly	Poulie sect. fixe compl	feste Sekundärriemenscheibe	Polea secundaria fija completa
4	3300790 000	2		Paraolio 32x39x4	Oil seal 32x39x4	Pare-huile 32x39x4	Dichtring 32x39x4	Sello de lub. 32x39x4
5	3300240 000	1		Puleg.sec.mob.compl.	Secondary mobile pulley assembly	Poulie sect. mob. compl.	bewegliche Sekundärriemenscheibe	Polea secundaria móvil completa
6	3300730 000	2		Anello or37,5x1,7	Ring 37,5x1,7	Circlips 37,5x1,7	Ring 37,5x1,7	Anillo 37,5x1,7
7	3300270 000	1		Scodellino dent.m.moto.	Starting indented cup	Rondelle dent. démarrage	gezahnter Anlaßsteller	Platillo dentado puesta en marcha
8	3300260 000	1		Scodellino portamol.var.	Stop washer	Rondelle d'ar	Federaufnahme	Platillo
9	3300370 000	1		Mollapuleg.sec.mobile	Mobile secondary pulley spring	Ressort poulie sec. mobile	Feder für Sekundärlosscheibe	Muelle polea secundaria móvil
10	3302100 000	2		Molla rich.ceppi frizione	Clutch shoes return spring	Ressort de rappel sabots embrayage	Kupplungsbackenrückzugsfeder	Muelle de retorno zapatas embrague
11	3302090 000	1		Frizione.centrifuga compl.	Centrifugal clutch assembly	Embrayage centrifugeuse compl.	Zentrifugalkupplung kompl.	Embrague centrifugo completo
12	3300490 000	1		Dado M28x1	Nut M28x1	Ecrou M28x1	Mutter M28x1	Tuerca M28x1
13	3300220 000	1		Campana frizione compl.	Clutch case assembly	Cloche d'embrayage compl.	Kupplungsglocke.	Campana de embr.completa
14	3300540 000	1		Rondella bisel.10x21x2	Washer 10x21x2	Rondelle 10x21x2	U.Scheibe 10x21x2	Arandela 10x21x2
15	3300480 000	1		Dado M10x1	Nut M10x1	Ecrou M10x1	Mutter M10x1	Tuerca M10x1
16	3301130 000	1		Gabbia 57x61x10	Cage 57x61x10	Cage 57x61x10	Lagerkäfig 57x61x10	Jaula 57x61x10
17	3300180 000	3		Tassello di traino	Draft gear	Crochet de remorq.	Zugvorrichtung	Dispositivo de arrastre
18	3300640 000	1		Boccola flang.per corona	Flanged bush for gear	Douille à brides pour couronne	Kranzflanschbuchse	Buje con reborde para corona
19	3301080 000	1		Corona avviat.elettrico	Electric starting gear	Couronne démarrage électrique	Kranz für elektrisches Anlassen	Corona arranque eléctrico
20	3300340 000	1		Ruota completa iber	Freewheel assembly	Roue libre complète	Freilauf kompl.	Rueda completa libre
21	3300250 000	1		Cappello porta tasselli	Pad carrier cap	Chapeau porte chevilles	Gleitschuhträgerkappe	Capuchón porta zapatos
22	3302130 000	1		Massa centrifuga 9,5	Centrifugal weights 9,5	Masselotte centrifuge 9,5	Masse Schlenkerbacken 9,5	Masa cenjtrifuga 9,5
23	3300910 000	1		Puleggia anteriore mobile	Mobile front pulley	Poulie av. mobile	Riemenscheibe hinten	Polea delantera móvil
24	3301290 000	1		Cinghia di trasmissione	Transmission belt	Courroie de transmission	Übertragungsriemen	Correa de transmisión
25	3300660 000	1		Boccolapuleg.ant.mobile	Front mobile pulley bush	Douille poulie ant. mobile	Buchse für Vorderlosscheibe	Buje polea delantera móvil
26	3302121 000	1		Distanziale 18X23X6	Spacer 18X23X6	Entretoise 18X23X6	Distanzstück 18X23X6	Distanciadador 18X23X6
27	3300930 000	1		Semipuleggia fissa anteriore	Front fixed half pulley	Semi poulie fixe antérieure	feste Vorderscheibenhälfte	Semipolea fija delantera
28	3302220 000	1		Rondella acc. 3x18,5x1	Washer 3x18,5x1	Rondelle 3x18,5x1	U.Scheibe 3x18,5x1	Arandela 3x18,5x1
29	3300290 000	1		Piastrina. Traino pul.ant.fissa	Front fixed pulley driving plate	Plaq. Entraînement poulie ant. fixe	Zugplättchen für feste Vorderscheibe	Placa de arrastre polea delantera fija
30	3300580 000	1		Rondella 10,5x18x2	Washer 10,5x18x2	Rondelle 10,5x18x2	U.Scheibe 10,5x18x2	Arandela 10,5x18x2
31	3300470 000	1		Dado M10x1,25	Nut M10x1,25	Ecrou M10x1,25	Mutter M10x1,25	Tuerca M10x1,25



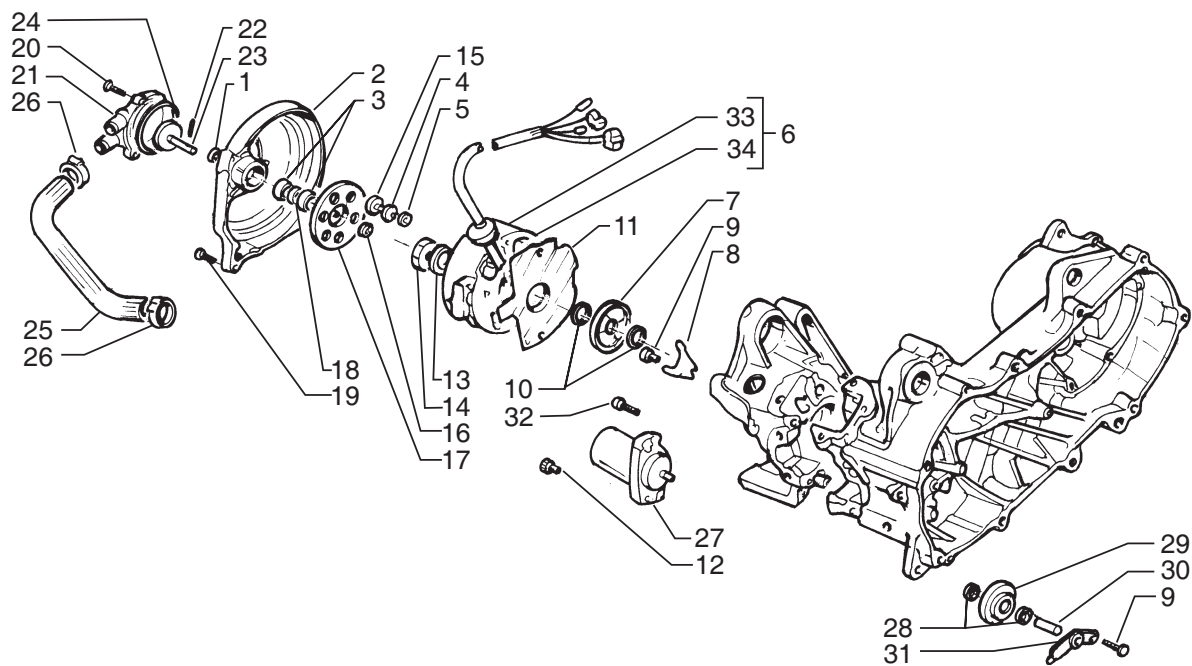
Beta
the play bike

Tav.4



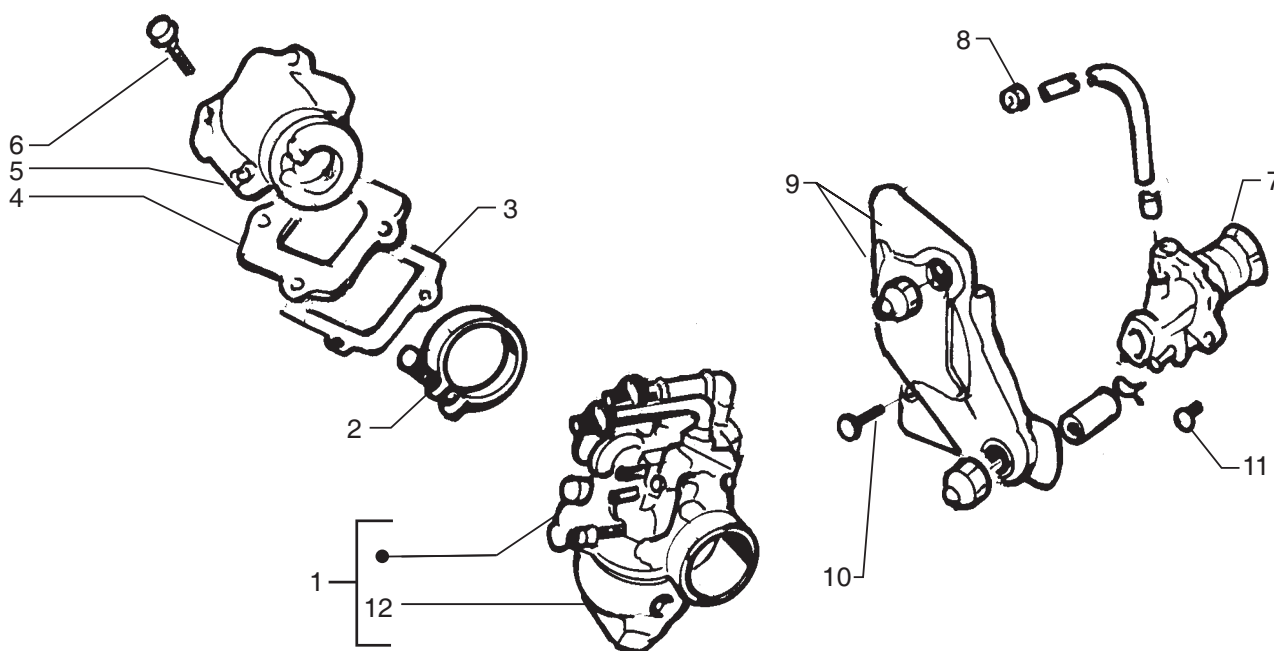
Pos Loc Pos Ps	Numero Number Numéro Nummer Número	Q.tà Q.ty Q.té M.ge Cant	Nota Note Note Anm. Nota	Descrizione	Description	Désignation	Beschreibung	Descripció
1	3300190 000	1		Silentbloc	Silentbloc	Silentbloc	Puffer	Silent-block
2	3300060 000	1		Anello seeger per foro d.40	Snap ring for hole d.40	Anneau de retenue pour trou d.40	Seegerring für 40 Durchmesser Loch	Anillo retención orificio diámet. 40
3	3301420 000	1		Cuscinetto 17x40x12	Bearing 17x40x12	Roulement 17x40x12	Lager 17x40x12	Cojinete 17x40x12
4	3301470 000	1		Paraolio 22x32x6	Oil seal 22x32x6	Pare-huile 22x32x6	Dichtring 22x32x6	Sello de lub. 22x32x6
5	3300690 000	1		Cuscinetto 10x30x9	Bearing 10x30x9	Roulement 10x30x9	Lager 10x30x9	Cojinete 10x30x9
6	3301330 000	1		Albero di trasmissione	Propeller shaft & universal joint	Arbre de transmission	Hauptwelle	Eje de transmision
7	3301870 000	1		Albero uscita compl.	Output shaft assembly	Arbre sortie compl.	Ausgangswelle	Árbol salida completa
8	3301930 000	2		Grano rif.cop.friz 10x14	Dowel 10x14	Repère 10x14	Passstift 10x14	Centraje 10x14
9	3300820 000	1		Guarnizione coperchio trasmissione	Packing Transmission cover	Joint Couvercle transmission	Dichtung Getriebeabdeckung	Junta Tapa transmision
10	3300130 000	1		Coperchio trasmissione	Transmission cover	Couvercle transmission	Getriebeabdeckung	Tapa transmision
11	3148510 000	10		Vite t.c.c.e M6x35	Screw t.c.c.e M6x35	Vis t.c.c.e M6x35	Schraube t.c.c.e M6x35	Tornillo t.c.c.e M6x35
12	3134510 000	10		Vite t.c.c.e. M6x20	Screw t.c.c.e M6x20	Vis t.c.c.e M6x20	Schraube t.c.c.e M6x20	Tornillo t.c.c.e M6x20
13	3300620 000	1		Rondella acc.14x29x1	Washer 14x29x1	Rondelle 14x29x1	U.Scheibe 14x29x1	Arandela 14x29x1
14	3300410 000	1		Molla a disco reggispinta	Thrust bearing leaf spring	R ressort à disque de butée	Drucklagerscheibenfeder	Muelle de disco cojinete de tope
15	3301860 000	1		Ingr.doppio inter.compl.	Double idler gear assembly	Pignon double int. compl.	Doppelzwischenradeinheit	Engranaje doble intermedio completo
16	3300670 000	1		Cuscinetto 17x40x12	Bearing 17x40x12	Roulement 17x40x12	Lager 17x40x12	Cojinete 17x40x12
17	3300030 000	1		Albero messa in moto compl.	Starting shaft assembly	Arbre démarrage compl.	Anlaßwelle kompl.	Árbol puesta en marcha completo
18	3300400 000	1		Molla rit.leva m.moto	Starting lever pullback spring	R ressort retenue manette démarrage	Anlaßhebelhaltefeder	Muelle retención pal. puesta en marc
19	3300630 000	1		Bocca albero m.moto	Starting shaft bush	Douille arbre démarrage	Anlaßwellenbuchse	Buje árbol puesta en marcha
20	3300040 000	1		Anello seeger per albero d.15	Snap ring for shaft d.15	Anneau de retenue pour arbre d.15	Seegerring für 15 Durchmesser	Anillo retención para árbol diám. 15
21	3300560 000	1		Rondella acc.15,1x28x1	Washer 15,1x28x1	Rondelle 15,1x28x1	U.Scheibe 15,1x28x1	Arandela 15,1x28x1
22	3300380 000	1		Molla scorrevole m.moto	Starting sliding spring	R ressort coulissant démarrage	Anlaßschiebefeder	Muelle corredizo puesta en marcha
23	3300330 000	1		Ingran.scorr.m.moto	Starting sliding gear	Pignon ball. démarreur	Anlaßschieberad	Engranaje deslizante puesta movim.
24	3300860 000	1		Perno 8x32	Pin 8x32	Pivot 8x32	Zapfen 8x32	Perno 8x32
25	3301810 000	1		Raccordo per sfciato	Breather pipe	Raccord pour vidange	Entlüftungsrohranschluß	Racor para ventilación

Tav.5



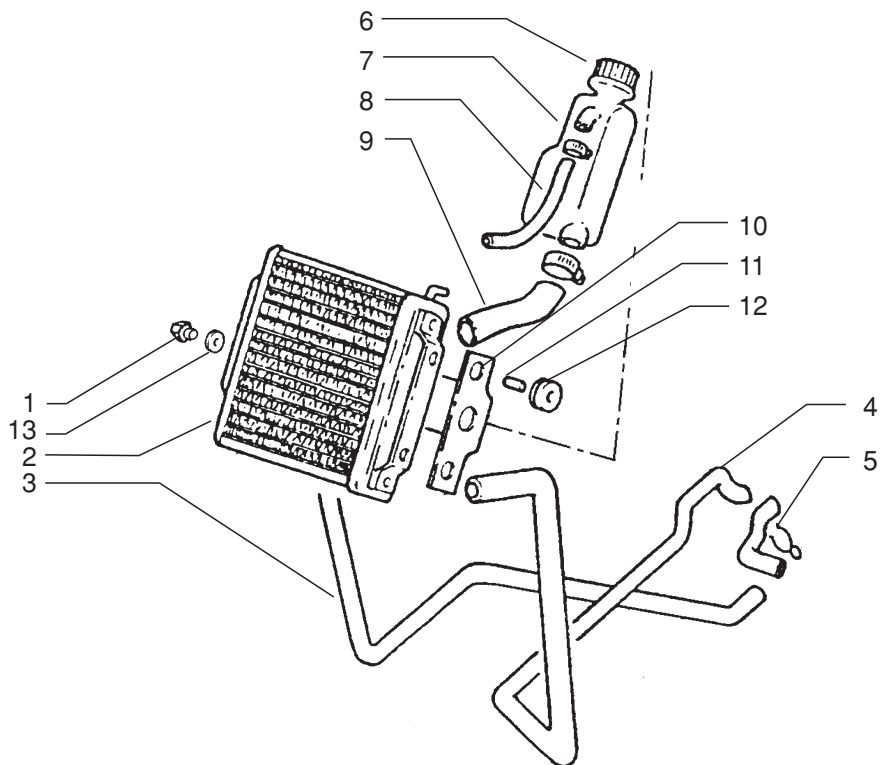
Pos Loc Pos Pos Ps	Numero Number Número Nummer Número	Q.tà Q.ty Q.té M.ge Cant	Nota Note Note Anm. Nota	Descrizione	Description	Désignation	Beschreibung	Descripcìon
1	1044610 000	1		Paraolio 10x18x4	Oil seal 10x18x4	Pare-huile 10x18x4	Dichtring 10x18x4	Sello de lub. 10x18x4
2	3302040 000	1		Coperchio volano	Flywheel cover	Carter volant	Schwungraddeckel	Tapa volante
3	3302230 000	2		Cuscinetto 8x22x7	Bearing 8x22x7	Roulement 8x22x7	Lager 8x22x7	Cojinete 8x22x7
4	3302160 000	1		Perno traino vent.acqua	Water disc drive pin	Axe entraînement disque.eau	Zugzapfen für Wasserflügelrad	Perno de arrastre disco agua
6	3301052 000	1		Volano magnete	Flywh.magn.	Volant magnetique	Lichtmaschine, kpl.	Volante magn.
7	3300350 000	1		Ingran.cond.olio pompa	Pump oil drive gear	Engrenage cond. huile pompe	Getriebe zur Pumpenöleitung	Engranaje tubería aceite bomba
8	3300280 000	1		Piastrina.ritegno paraolio	Oil seal stop plate	Plaque retenue déflecteur d'huile	Ölabdichtungshalteplättchen	Placa retención guardagotas
9	3301950 000	3		Vite t.c.c.e.M6x12 R.80	Screw t.c.c.e.M6x12 R.80	Vis t.c.c.e.M6x12 R.80	Schraube t.c.c.e.M6x12 R.80	Tornillo t.c.c.e.M6x12 R.80
10	3300070 000	2		Anello seeger per albero d.19	Snap ring for shaft d.19	Anneau de retenue pour arbre d.19	Seeger. für 19 Durchmesser Welle	Anillo de retención árbol diám. 19
11	3301140 000	1		Guarnizione.statore volano	Flywheel stator gasket	Garniture stator volant	Dichtung für Schwungradstator	Junta estator volante
12	3131050 000	2		Vite t.c.c.e.M6x15	Screw t.c.c.e.M6x15	Vis t.c.c.e.M6x15	Schraube t.c.c.e.M6x15	Tornillo t.c.c.e.M6x15
13	3300580 000	1		Rondella 10,5x18x2	Washer 10,5x18x2	Rondelle 10,5x18x2	U.Scheibe 10,5x18x2	Arandela 10,5x18x2
14	3300470 000	1		Dado M10x1,25	Nut M10x1,25	Ecrou M10x1,25	Mutter M10x1,25	Tuerca M10x1,25
15	3302080 000	1		Gommino perno traino	Drive pin rubber	Garniture caoutchouc axe entraînem.	Gummidichtung für Zugzapfen	Tapón de goma perno de arrastre
16	2822650 000	1		Seeger d.8	Snap ring d.8	Circlip d.8	Seegerring d.8	Anillo Seeger d.8
17	3302200 000	1		Traino per ventola acqua	Draft for water fan	Entraîn. turbine	Wasserlüfterradzug	Arrastre para impulsor agua
18	3302125 000	1		Distanziale 21,9x17,5x4,5	Spacer 21,9x17,5x4,5	Entretoise 21,9x17,5x4,5	Distanzstück 21,9x17,5x4,5	Distanciador 21,9x17,5x4,5
19	3136010 000	12		Vite t.c.c.e. M6x25	Screw t.c.c.e. M6x25	Vis t.c.c.e. M6x25	Schraube t.c.c.e. M6x25	Tornillo t.c.c.e. M6x25
20	3130010 000	3		Vite t.c.c.e. M5x18	Screw t.c.c.e. M5x18	Vis t.c.c.e. M5x18	Schraube t.c.c.e. M5x18	Tornillo t.c.c.e. M5x18
21	3302190 000	1		Pompa acqua	Water pump	Pompe à eau	Wasserpumpe	Bomba agua
22	3302170 000	1		Rullo d.3x21,8	Roller d.3x21,8	Rouleau d.3x21,8	Rollenkern d.3x21,8	Rulo d.3x21,8
23	3302140 000	1		Perno pompa acqua	Water pump pin	Axe pompe à eau	Wasserpumpenzapfen	Perno bomba agua
24	1067120 000	1		O-ring 53,7x1,78	O-Ring 53,7x1,78	O-Ring 53,7x1,78	O-Ring 53,7x1,78	O-Ring 53,7x1,78
25	3302240 000	1		Tubo pompa-cilindro	Pump-cylinder tube	Tuyau pompe-cylindre	Pumpen-Zylinder-Rohr	Tubo bomba - cilindro
27	3300420 000	1		Motorino avviamento	Starter motor	Moteur du démarreur	Startermotor	Motor de arranque
28	3300590 000	2		Rondella 8x16x2	Washer 8x16x2	Rondelle 8x16x2	U.Scheibe 8x16x2	Arandela 8x16x2
29	3300320 000	1		Ingr.doppio interm.	Double idler gear	Engr. double inter.	doppeltes Zwischenrad	Engranaje doble intermedio
30	3300860 000	1		Perno 8x32	Pin 8x32	Pivot 8x32	Zapfen 8x32	Perno 8x32
31	3301350 000	1		Piastrina ingr.doppio intr.	Double idler gear plate	Plaque engr. interm. double	Plättchen für Doppelzwischenrad	Placa engranaje doble intermedio
32	3134510 000	10		Vite t.c.c.e. M6x20	Screw t.c.c.e. M6x20	Vis t.c.c.e. M6x20	Schraube t.c.c.e. M6x20	Tornillo t.c.c.e. M6x20
33	3301053 000	1		Rotore volano	Flywheel rotor	Rotor volant	Rotor Lichtmaschine	Rotor volante
34	3301054 000	1		Statore volano	Alternator stator	Stator volant	Stator Lichtmaschine	Placa del volante

Tav.6



Pos Loc Pos Pos Ps	Numero Number Numéro Nummer Número	Q.tà Q.ty Q.té M.ge Cant	Nota Note Note Anm. Nota	Descrizione	Description	Désignation	Beschreibung	Descripció
1	3302860 000	1		Carburatore PY 12/R.437	Carburettor PY 12/R.437	Carbureteur PY 12/R.437	Vergaser PY 12/R.437	Carburador PY 12/R.437
2	3300430 000	1		Fascetta flangia aspiraz.	Clamp Flange	Collier Bride	Schelle Flansch	Abrazadera Brida
3	3300840 000	1		Guarnizione.valvola lamelle	Strip valve gasket	Garniture soupape à lamelles	Dichtung für Lamellenventil	Junta válvula láminas
4	3301411 000	1		Valvola lamelle	Strip valve	Soupape à lamelles	Lamellenventil	Válvula láminas
5	3301520 000	1		Collettore aspirazione Ø20	Inlet manifold Ø20	Collecteur Admission Ø20	Ansaugstutzen Ø20	Colector aspiración Ø20
6	3134510 000	4		Vite t.c.c.e. M6x20	Screw t.c.c.e M6x20	Vis t.c.c.e M6x20	Schraube t.c.c.e M6x20	Tornillo t.c.c.e M6x20
7	3301320 000	1		Pompa olio	Oil pump	Pompe huile	Ölpumpe	Bomba aceite
8	3300440 000	2		Fascetta tubo pompa olio	Oil pump hose clamp	Collier tube défecteur d'huile	Ölpumpenrohrschelle	Abrazadera tubo bomba aceite
9	3302050 000	1		Coperchietto su cop.vol.	Cover on flywheel housing	Petit couvercle sur cov. vol.	Deckel auf Schwungradbezug	Tapa sobre cubrevolante
10	3129850 000	2		Vite t.t.l.c. M5x12	Screw t.t.l.c. M5x12	Vis t.t.l.c. M5x12	Schraube t.t.l.c. M5x12	Tornillo t.t.l.c. M5x12
11	3301940 000	2		Vite t.c.c.e. M5x14	Screw t.c.c.e. M5x14	Vis t.c.c.e. M5x14	Schraube t.c.c.e. M5x14	Tornillo t.c.c.e. M5x14
12	3102186 000	1		Vaschetta carburatore	Carburettor float chamber	Cuvette de carburateur	Vergaserschüssel	Recipiente carburador

Tav.7

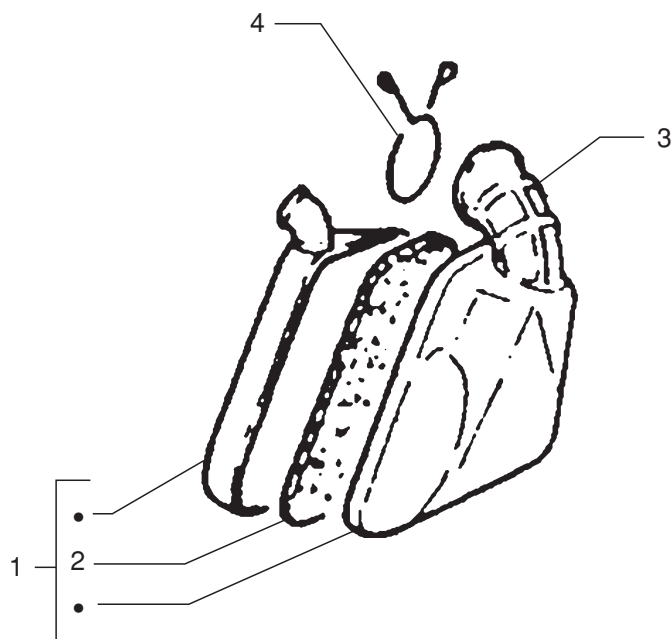


Pos Loc Pos Pos Ps	Numero Number Numéro Nummer Número	Q.tà Q.ty Q.té M.ge Cant	Nota Note Note Anm. Nota	Descrizione	Description	Désignation	Beschreibung	Descripcìon
1	2911961 000	1		Termointerruttore	Thermal switch	Thermo- régulateur	Umschalter	Interruptor tèrmico
2	2723730 000	1		Radiatore	Cooler	Radiateur	Kühler	Radiador
3	2213681 000	1		Manicotto uscita testa	Head output sleeve	Manchon sortie tête	Kopfauslaufmuffe	Manguito salida culata
4	2213680 000	1		Manicotto ingresso pompa	Pump input sleeve	Manchon entrée pompe	Pumpeneinlaufmuffe	Manguito entrada bomba
5	2265020 000	1		Molla tubo miscelatore	Pipe spring	Ressort tuyau	Rohrfeder	Muelle tubo
6	2901820 000	1		Tappo serbatoio	Filler cap	Bouchon de réservoir	Tankverschluss	Tapón depósito
7	2805470 000	1		Serb. recupero liquido	Liquid recovery tank	Cuve récupération liquide	Auffangwanne	Cuba recogedor de liquido
8	2915863 000	1		Tubo sfiato	Breather tube	Tuyau réinflard	Entlüftungsleitung	Tubo respiradero
9	2915961 000	2		Tubo Serbatoio liquido	Liquid tank pipe	Tuyau Réservoir liquide	Flüssigkeitsbehälterrohr	Tubo depósito líquido
10	2897420 052	1		Staffa supporto radiatore	Radiator bracket	Bride support radiateur	Kühlertragbügel	Estribo soporte radiador
11	1128500 000	1		Distanziale	Spacer	Entretoise	Distanzstück	Distanciadore
12	2891500 000	2		Silent-block	Silentbloc	Silent block	Puffer	Silent block



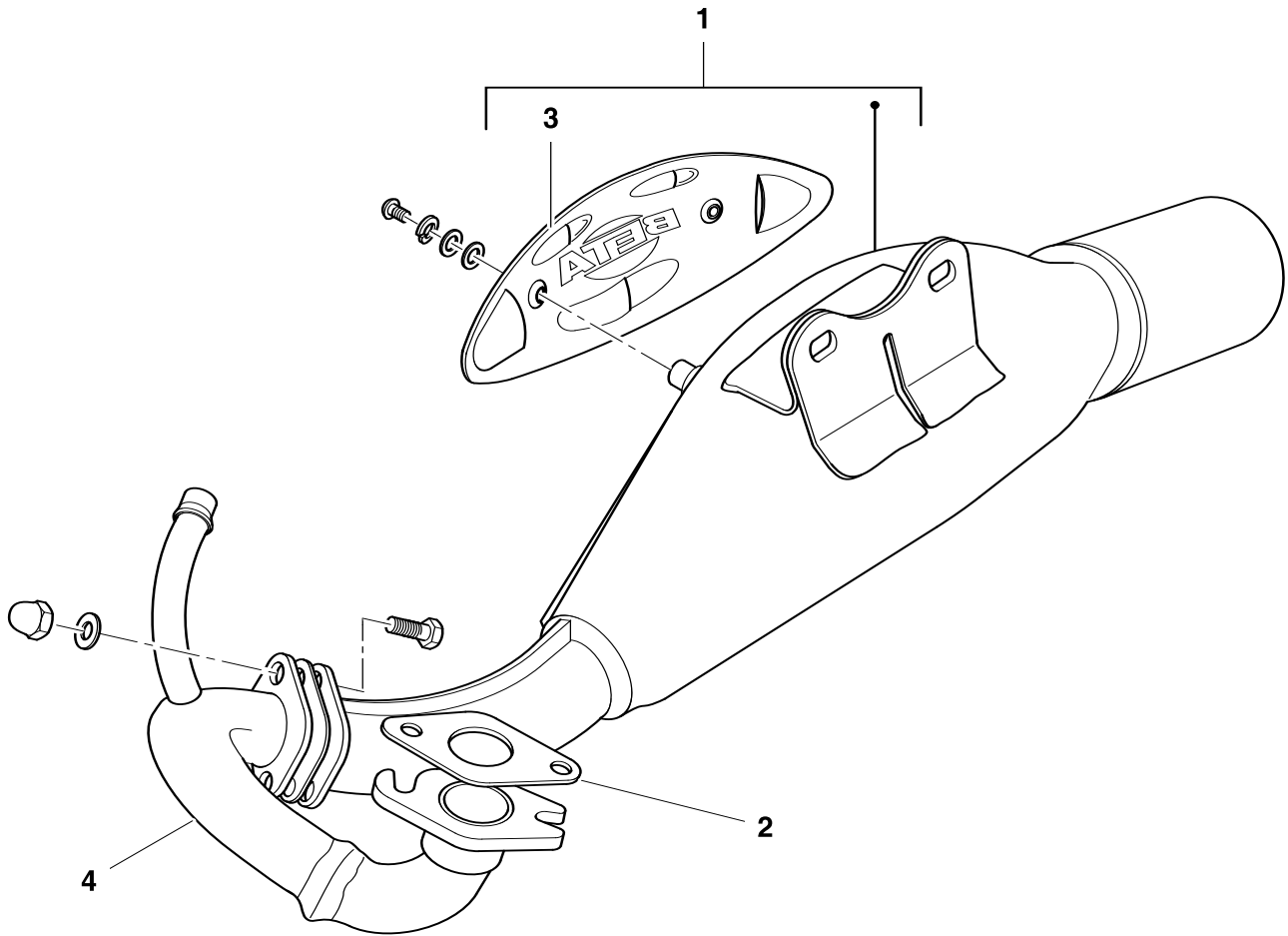
Beta
the play bike

Tav.8



Pos Loc Pos Pos Ps	Numero Number Numéro Nummer Número	Q.tà Q.ty Q.té M.ge Cant	Nota Note Note Anm. Nota	Descrizione	Description	Désignation	Beschreibung	Descripcìon
1	2812761 800	1		Scatola filtro	Filter box	Boîtier du filtre	Lufffiltergehäuse	Caja del filtro
2	1525070 000	1		Filtro	Filter	Filtre	Filter	Filtro
3	2213662 000	1		Manicotto scatola filtro	Filter box sleeve	Manchon boîte du filtre	Filtergehäusemuffe	Manguito caja filtro
4	1067380 000	1		Anello ferma manicotto	Sleeve lock ring	Bague de serrage manchon	Muffenfeststellring	Anillo sujeta manguito

Tav.9

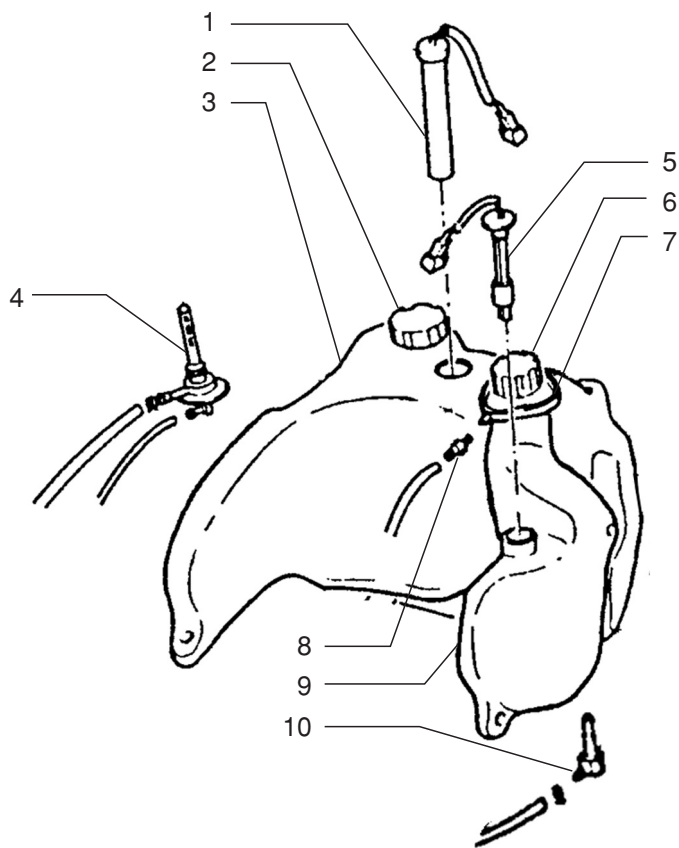


Pos Loc Pos Pos Ps	Numero Number Numéro Nummer Número	Q.tà Q.ty Q.té M.ge Cant	Nota Note Note Anm. Nota	Descrizione	Description	Désignation	Beschreibung	Descripcìon
1	2204247 000	1		Marmitta catalitica	Catalytic silencer	Silencieux catalytique	Auspuff mit Katalysator	Silenciador escape catalizado
2	1680235 000	1		Guarnizione scarico	Exhaust manifold gasket	Joint coll. Ech.	Dichtung Abgaskrümmmer	Junta colector de escape
3	1203202 000	1		Carenatura marmitta	Muffler fairing	Carénage pot d'ECH.	Auspuffrohrverkleidung	Carenado silenciador escape
4	1254901 000	1	LIB	Collettore di scarico	Exhaust manifold	Collecteur d'échapp.	Abgaskrümmmer	Colector de escape
4	1254902 000	1	OML	Collettore di scarico	Exhaust manifold	Collecteur d'échapp.	Abgaskrümmmer	Colector de escape



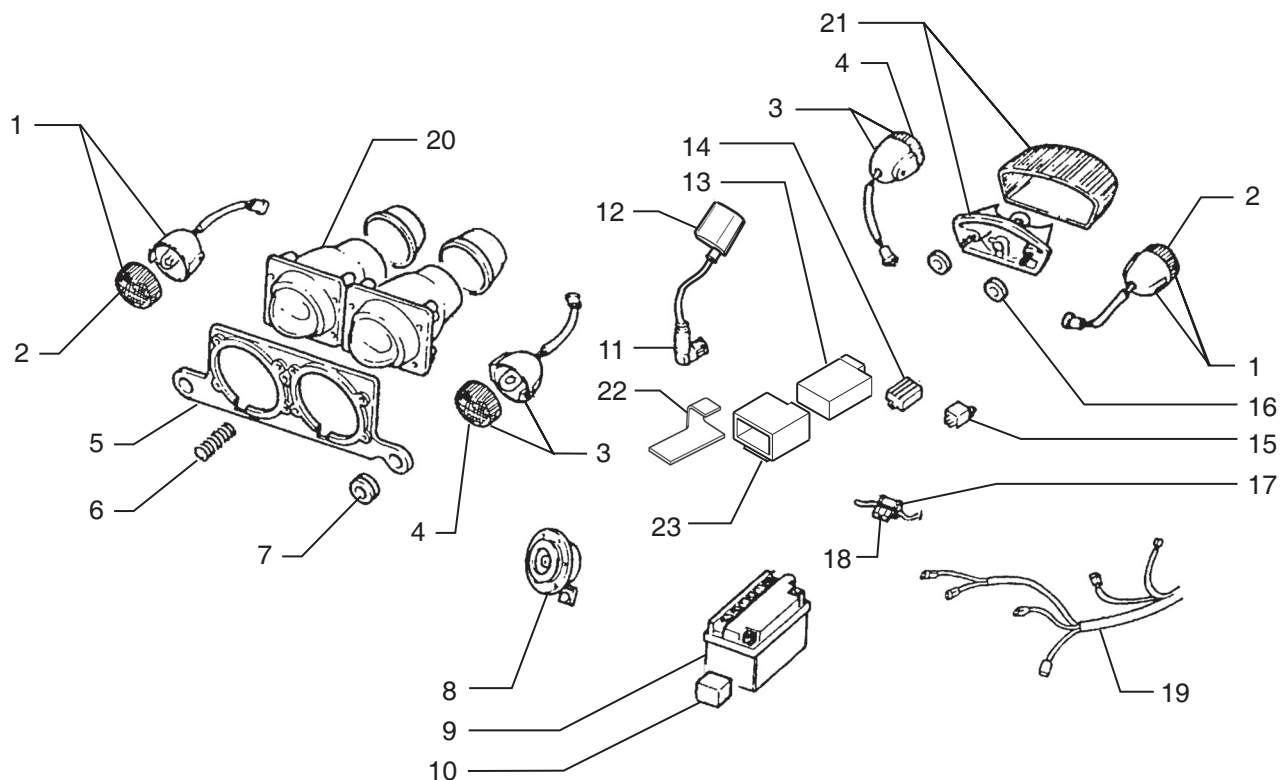
Beta
the play bike

Tav.10



Pos Loc Pos Ps	Numero Number Numéro Nummer Número	Q.tà Q.ty Q.té M.ge Cant	Nota Note Note Anm. Nota	Descrizione	Description	Désignation	Beschreibung	Descripción
1	2893280 000	1		Sonda benzina	Fuel feeler	Sonde essence	Benzinfühler	Sonda gasolina
2	2900540 052	1		Tappo serbatoio benzina	Fillercap	Bouchon réservoir essence	Benzintankverschluß	Tapón depósito gasolina
3	2805473 000	1		Serbatoio benzina	Fuel tank	Reservoir carb.	Kraftstofftank	Dep. carburante
4	2779910 000	1		Rubinetto depressione	Vacuum cock	Robinet dépression	Sauglufthahn	Grifo depresión
5	2893290 000	1		Sonda olio	Oil feeler	Sonde huile	Ölfühler	Sonda aceite
6	2900550 000	1		Tappo serbatoio olio	Oil tank plug	Bouchon réservoir d'huile	Ölbehälterverschluß	Tapón depósito aceite
7	1293070 000	1		Cuffia olio	Oil guard	Coiffe huile	Ölschutz	Protección aceite
8	2711320 000	1		Raccordo per cuffia	Cup fitting	Raccord pour recueil huile	Plattenanschlußstück	Racor para envoltura
9	2805472 000	1		Serbatoio olio	Oil tank	Reserv.huile	Öltank	Tanque aceite
10	2711260 000	1		Raccordo con filtro olio	Connector with oil filter	Raccord avec filtre a huile	Anschlusstueck m. oelfilter	Enlace con filtro aceite

Tav.11

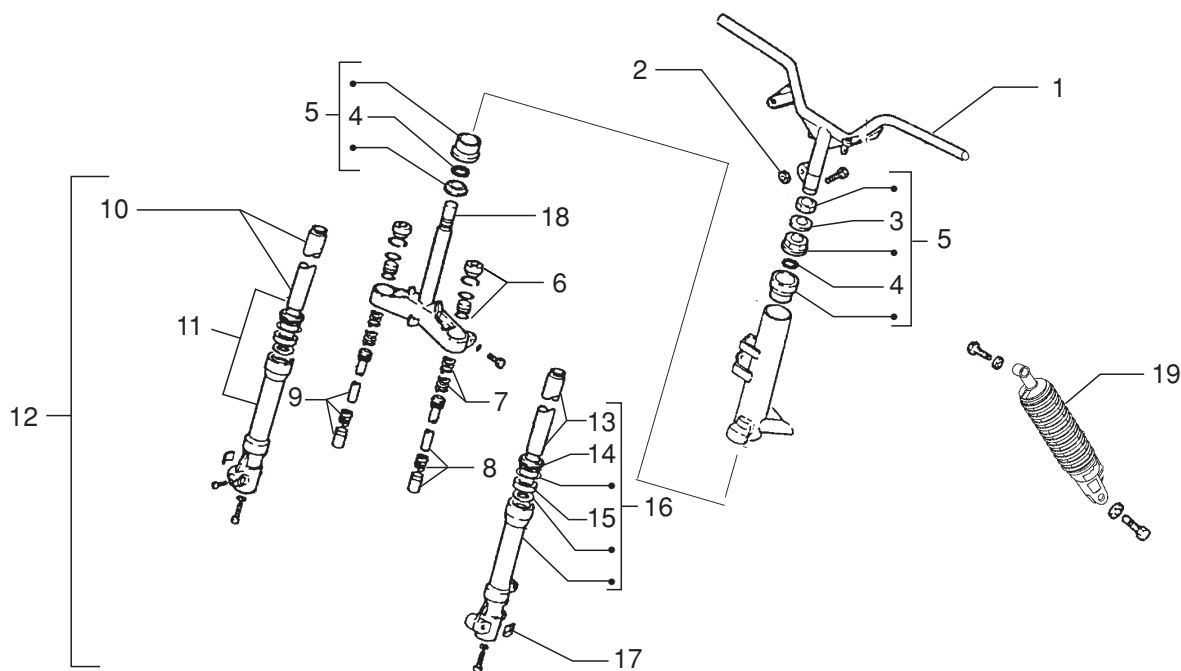


Pos Loc Pos Ps	Numero Number Numéro Numéro	Q.tà Q.ty Q.té M.ge Cant	Nota Note Note Anm. Nota	Descrizione	Description	Désignation	Beschreibung	Descripcìon
1	1800500 800	2		Indicatore dir. ant. dx.-post. sx	Turn signal R.H.front-L.H.rear	Clignotant av.dr.-ar.g.	Blink.Vorderer rechts-Hinterer links	Indicador del. der.-tras. izq.
2	1281860 000	2		Coppetta ant.dx-post.sx	RH front-LH rear cap	Logement AV.D.-AR.G.	Rechte Vorderkappe - Linke Hinterkappe	Copa delant. derec. - trasera izquier.
3	1800501 800	2		Indicatore dir. ant.sx.	Turn signal L.H.front	Clignotant av.g.	Blinkleuchte Vorderer links	Indicador del. izq.
4	1281840 000	2		Coppetta ant.sx-post.dx	LH front-RH rear cap	Logement AV.G.-AR.D.	Linke Vorderkappe - Rechte Hinterkappe	Copa delantera izquier. - tras. derec.
5	2898021 052	1		Supporto faro anteriore	Headlamp bracket	Support projecteur AV.	Scheinwerfer Träger	Soporte faro delantero
6	2238600 000	1		Molla regolazione faro ant.	Front bracket adjusting spring	Ressort de réglage projecteur AV.	Scheinwerfer Feder, Einstell	Muelle de regul. faro del.
7	2891500 000	2		Silent-block	Silentbloc	Silent block	Puffer	Silent block
8	1009170 000	1		Avvisatore acustico	Warning horn	Avertisseur sonore	Hupe	Claxon
9	1115410 000	1		Batteria	Battery	Batterie	Batterie	Bateria
10	2910611 000	1		Tampone batteria	Battery pad	Tampon batterie	Batteriepuffer	Tampón batería
11	2713550 000	1		Cappuccio schermato	Screened cap	Anti - Parasite	Zündkerzenstecker	Capuchon blindado
12	1120631 000	1		Bobina	Coil	Bobine	Spule	Bobina
13	1241865 000	1		Centralina CDI	CDI unit	Centrale digital (CDI).	Steuergerät	Centralita digital
14	2727810 000	1		Regolatore/Intermittenza	Regulator/Unit turn signal lamps	Régulateur/Disp. comm. clignot.	Regler/Blinkgeber	Regulador/Disp. intermitentes
15	2728460 000	1		Relais	Relay	Relais	Relay	Relé
16	1346491 000	2		Distanziale 6,5x18x3	Spacer 6,5x18x3	Entretoise 6,5x18x3	Distanzstück 6,5x18x3	Distanciadore 6,5x18x3
17	2591780 000	1		Portafusibili con fusibile	Fuse carrier with fuse	Porte-fusibles avec fusible	Sicherungshalter mit Sicherungen	Portafusible con fusible
18	1566610 000	1		Fusibile 5A	Fuse 5A	Fusible 5A	Sicherung 5A	Fusible 5A
19	1801703 000	1		Impianto completo	System assembly	Circuit complet	komplette Anlage	Instalación completa
20	1647112 000	1		Gruppo ottico ant.	Semi sealed front beam unit	Groupe optique AV.	Scheinwerfer vorder	Grupo óptico del.
21	1501960 000	1		Fanale posteriore	Tail lamp	Feu AR.	Rückleuchte	Piloto
22	2797893 000	1		Supporto centralina	CDI support	Support centrale digital	Haltebügel für Steuergerät	Soporte centralita
23	1623325 000	1		Gomma supporto centralina	CDI rubber cushion	Support en caoutchouc centrale	Gummi halter für Steuergerät	Goma soporte centralita



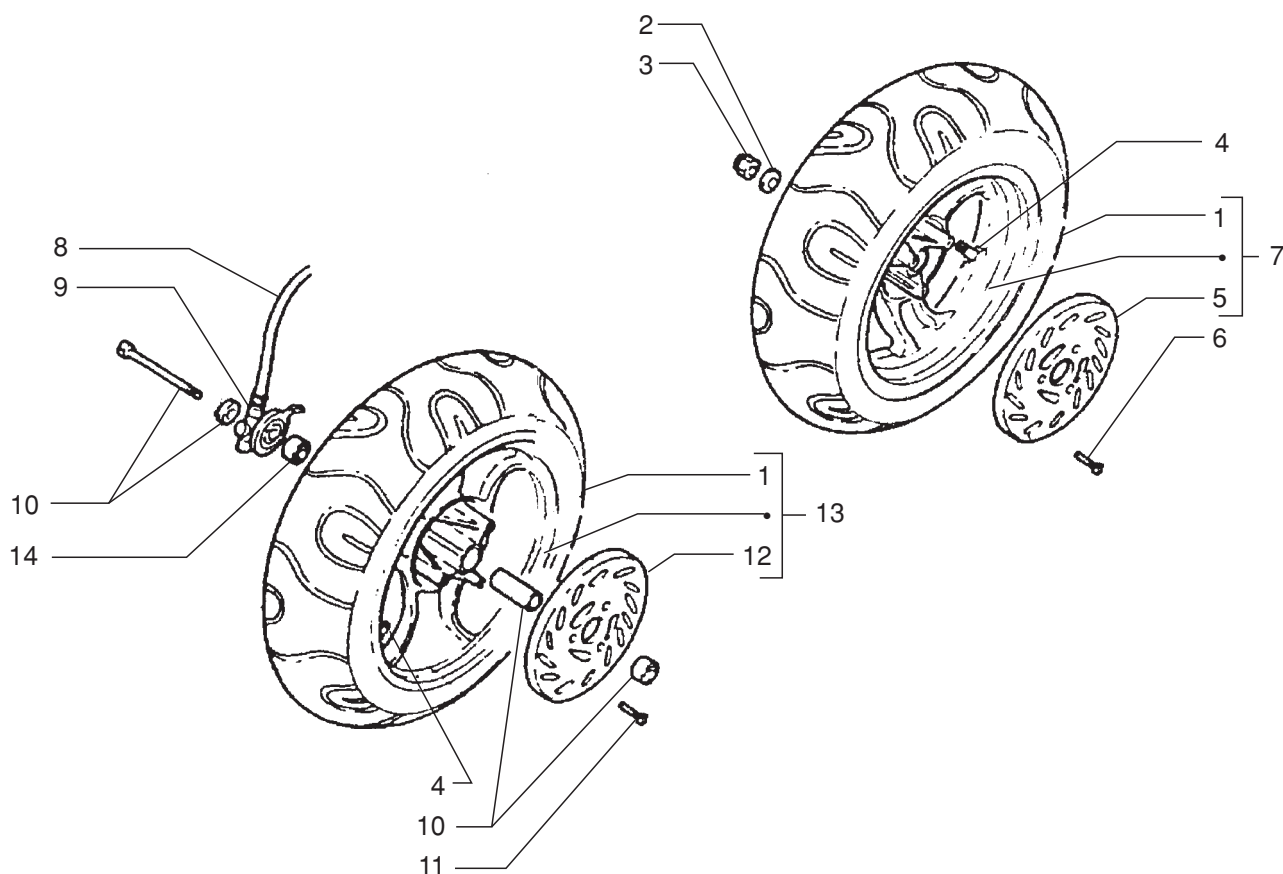
Beta
the play bike

Tav.12



Pos Loc Pos Pos Ps	Numero Number Número Nummer Número	Q.tà Q.ty Q.té M.ge Cant	Nota Note Note Anm. Nota	Descrizione	Description	Désignation	Beschreibung	Descripció
1	2222381 052	1		Manubrio	Handlebars	Guidon	Lenker	Manillar
2	1321020 000	1		Dado metalblock M10x1,25	Nut metalblock M10x1,25	Ecrou metalblock M10x1,25	Mutter metalblock M 10 x 1,25	Tuerca metalblock M10x1,25
3	2773790 000	1		Rondella 25,7x32,2	Washer 25,7x32,2	Rondelle 25,7x32,2	Scheibe 25,7x32,2	Arandela 25,7x32,2
4	2887650 000	2		Sfera 3/16	Ball 3/16	Bille 3/16	Kugel 3/16	Bola 3/16
5	2806760 000	1		Serie sterzo	Steering set	Série direction	Lenkradsatz	Serie direcció
6	2901871 000	2		Tappi c/anelli	Plugs with rings	Bouchons avec bagues	Stopfen mit Ringen	Tapóns con anillos
7	2252781 000	2		Molla forcella	Fork spring	Ressort fourche	Gabelfeder	Muelle horquilla
8	1091100 000	1		Asta sx completa	LH rod assembly	Tige gauche compl.	linker Stab kompl.	Varilla izquierda completa
9	1091101 000	1		Asta dx completa	RH rod assembly	Tige D. compl.	rechte Stangeneinheit	Varilla derecha completa
10	2940451 000	1		Tubo dx forcella	Fork RH rod	Tige droit fourche	rechter Gabelschaft	Vástago derecho horquilla
11	1618642 059	1		Gamba dx completa	RH leg assembly	Tube D. compl.	Rechte Beineinheit	Pata derecha completa
12	1504000 859	1		Forcella completa	Stirrup assy.	Fourchette compl.	Schaltgabel, Kompl.	Horquilla compl.
13	2940452 000	1		Tubo sx forcella	Fork LH tube	Tige gauche fourche	linker Gabelschaft	Tubo izquierdo horquilla
14	1067491 000	2		Parapolvere forcella	Fork dust cover	Pare-pouss. fourche	Gabelstaubdeckel	Guardapolvo horquilla
15	1041350 000	2		Paraolio forcella	Fork oil seal	Défecteur d'huile fourche	Gabelölabdichtung	Guardagotas horquilla
16	1618372 059	1		Gamba sx completa	LH leg assembly	Tube G. compl.	Linke Beineinheit	Pata izquierda completa
17	2558140 000	2		Piastrino Marzocchi	Marzocchi plate	Plaquette marzocchi	Marzocchi Plättchen	Placa Marzocchi
18	1209771 000	1		Crociera c/cannotto	Cross with tube	Croisillon	Gelenkkreuz mit Rohr	Cruceta con manguito
19	1003480 000	1		Ammortizzatore	Damper	Amortisseur	Stoßdämpfer	Amortiguador

Tav.13

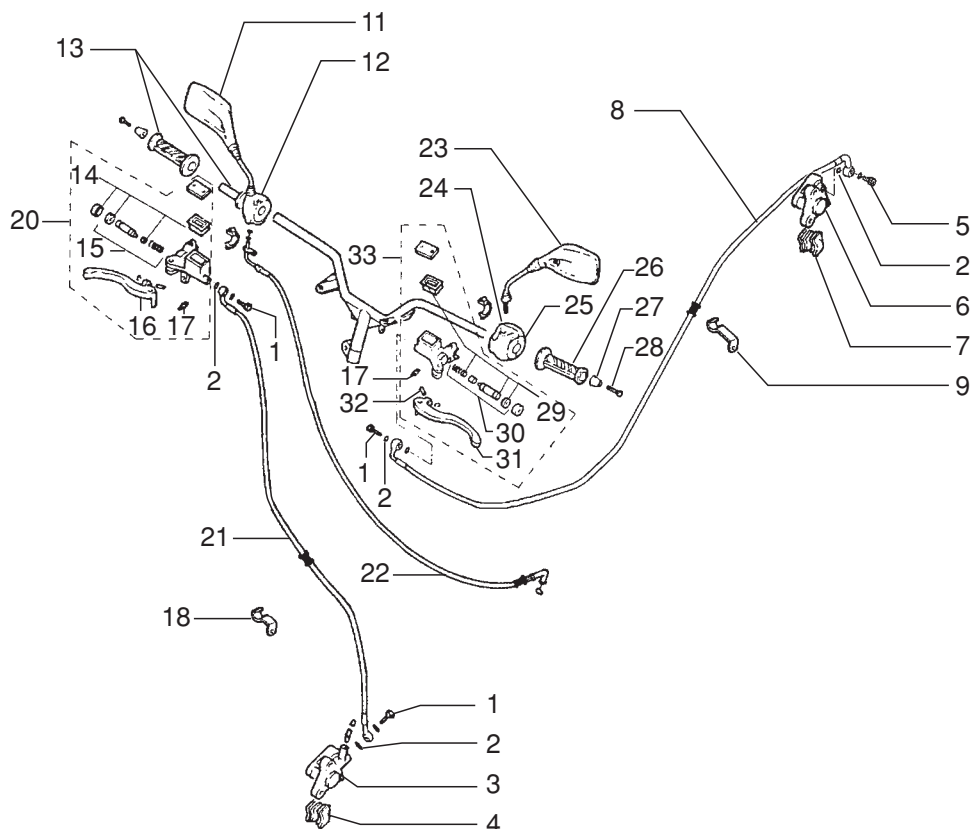


Pos Loc Pos Ps Pos	Numero Number Numéro Número Nummer	Q.tà Q.ty Q.té Cant M.ge	Nota Note Note Nota Anm.	Descrizione	Description	Désignation	Beschreibung	Descripción
1	1280550 000	2		Copertura 130/60-13 tass	Cover 130/60-13 tass	Couvercle 130/60-13 tass	Abdeckung 130/60-13 tass	Cubierta 130/60-13 tass
1	1280551 000	2		Copertura 130/60-13 slick	Cover 130/60-13 slick	Couvercle 130/60-13 slick	Abdeckung 130/60-13 slick	Cubierta 130/60-13 slick
2	2761570 000	1		Rondella inox	Washer Inox	Rondelle Inox	U.Scheibe Inox	Arandela Inox
3	1329650 000	1		Dato autofren. M14x1,5	M14x1,5	M14x1,5	M14x1,5	M14x1,5
4	3110000 000	2		Valvola aria tbl.	Tubeless valve	Valve pour tubeless	Ventil für schlauchlosen Reifen	Válvula para tubeless
5	1339300 000	1		Disco freno posteriore	Rear brake disk	Disque frein arrière	Hinterbrems Scheibe	Disco freno trasero
6	3164070 000	3		Vite flangiata 8x30	Flanged screw 8x30	Vis à brides 8x30	Flanschschraube 8x30	Tornillo rebordeado 8x30
7	2704731 057	1		Ruota post. in alluminio c/Disco	Aluminium rear wheel with disk	Roue ar. en aluminium à Disque	Aluminium-Hinterrad mit Scheibe	Rueda trasera aluminio con disco
7	2704731 059	1		Ruota post. nera c/Disco	Black rear wheel with disk	Roue ar. noir à Disque	Schwarz-Hinterrad mit Scheibe	Rueda trasera negra con disco
8	2914220 052	1		Trasmissione contakm	Speedom. transmiss.	Transmission compteur km.	Tachowelle	Transmisión cuenta km.
9	2732540 000	1		Rinvio kontakm	Odometer transmission	Renvoi compteurKM	Kilometerzählervorgelege	Reenvío CuentaKm
10	2555830 000	1		Perno ruota completo	Wheel spindle assembly	Axe roue compl.	Radbolzen kompl.	Perno ruota completo
11	3163940 000	3		Vite svasata M8x35	Countersunk screw M8x35	Vis à tête noyée M8x35	Senkschraube M8 x 35	Tornillo avellanado M8x35
12	1339290 000	1		Disco freno anteriore	Front brake disk	Disque Frein AV.	Vordere Bremsscheibe	Disco freno del.
13	2701471 957	1		Ruota ant. in alluminio c/Disco	Aluminium front wheel with disk	Roue avant en aluminium à Disque	Aluminium-Vorderrad mit Scheibe	Rueda delantera aluminio con disco
13	2701471 959	1		Ruota ant. nera c/Disco	Black front wheel with disk	Roue avant noir à Disque	Schwarz-Vorderrad mit Scheibe	Rueda delantera negra con disco



Beta
the play bike

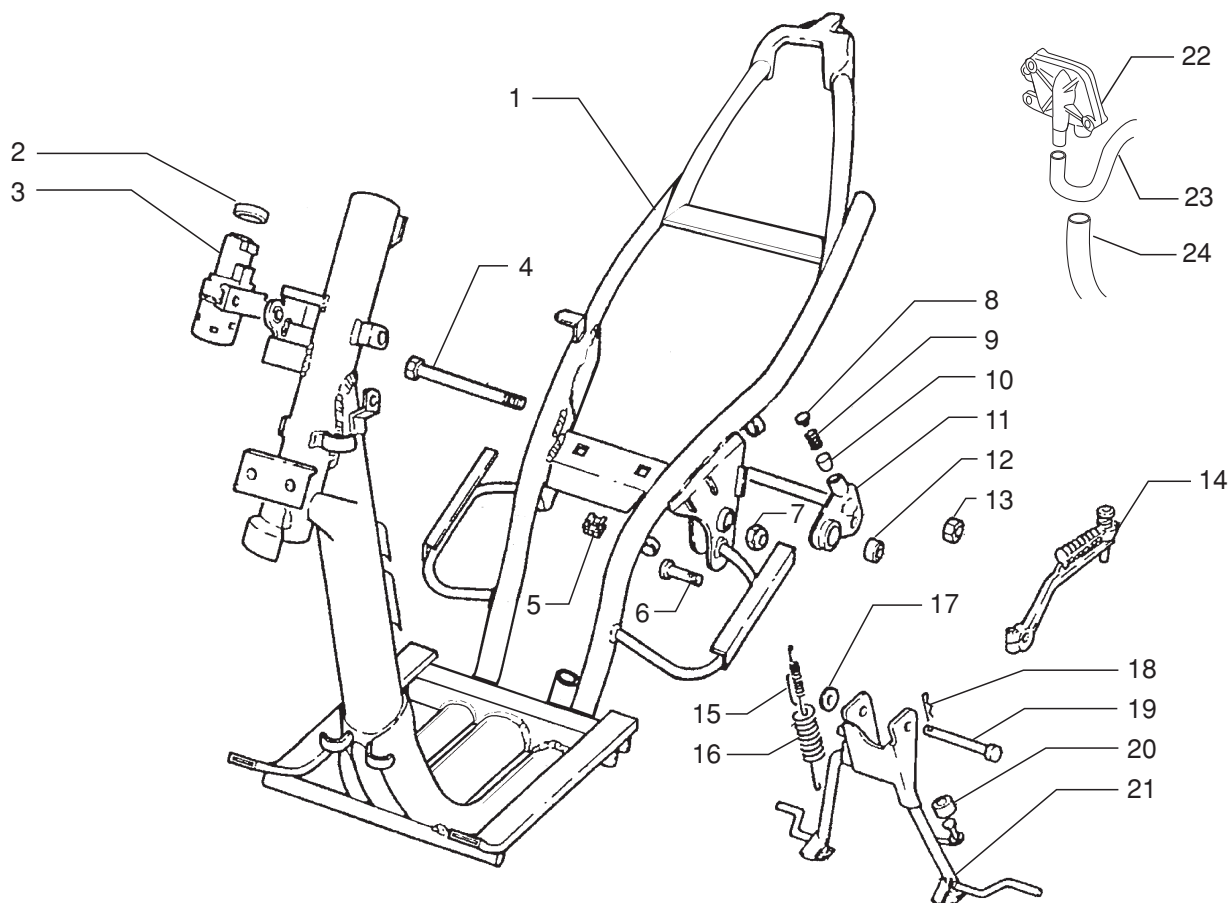
Tav.14



Pos Loc Ps Pos	Numero Number Numéro Número Nummer	Q.tà Q.ty Q.té Cant M.ge	Nota Note Note Nota Anm.	Descrizione	Description	Désignation	Beschreibung	Descrìcion
1	1165040 000	2		Bullone forato 10x1 x tubo freno	Special bolt	Boulon 10x1 x tube frein	Hohlschraube F.Bremse	Tornillo esp. talad.10.1
2	1650510 000	4		Guarnizione 10x15x1 in rame	Gasket 10x15x1 copper	Joint 10x15x1 cuivre	Dichtung 10x15x1 Kupfer	Junta 10.15.1 (cobre)
3	2503050 000	1		Pinza freno anteriore	Front disk brake caliper	Etrier de frein AV.	Bremszange-Scheibe	Pinza freno del.
4	2525240 000	1		Pastiglie freno ant.	Front brake pads	Pastill. de freins AV.	Vorderbremsbelag	Pastillas frenos del.
5	1165030 000	1		Vite di sfiato	Drain screw	Vis de vidange	Entlüfterschraube	Tornillo de ventilación
6	2503051 000	1		Pinza freno posteriore	Rear disk brake caliper	Etrier de frein AR.	Bremszange	Pinza del freno tras.
7	2525370 000	1		Pastiglie freni	Brake pads	Pastill. de freins	Bremsbelag	Pastillas frenos
8	2909571 052	1		Tubo freno posteriore	Rear brake tube	Tuyau du frein AR.	Hinterere Bremsleitung	Tubo freno trasero
9	2524580 000	1		Passatubo	Grommet	Passe-tube	Rohrdurchgang	Pasa-tubo
11	2894490 000	1		Specchio dx	RH mirror	Rétroviseur D.	rechter Spiegel	Retrovisor derecho
12	1336430 000	1		Dispositivo destro	Right device	Dispositif droit	Rech. Schalterelement	Dispositivo der.
13	1255312 000	1		Comando gas c/manopole	Handle control	Commande accélérateur poignées	Gasbetätigung mit Griff	Mando gas con pomos
14	2004991 000	1		Kit guarnizioni pompa ant.	Front master cyl. packings kit	Jeu joints maître cyl. AV.	Dichtungensatz Vorderhauptbremszylinder	Grupo juntas bomba del.
15	2005061 000	1		Kit pistoncini leva	Piston kit	Jeu petit piston levier	Kolbensatz hauptbr.zyl	Juego pistones palanca
16	2127090 000	1		Leva freno anteriore	Front brake lever	Lev. frein AV.	Vorderradbremshebel	Palanca freno del.
17	1887000 000	2		Interruttore stop	Stop switch	Interrupteur stop	Stopschalter	Interruttore stop
20	2102440 000	1		Pompa freno anteriore	Fr. brake master cylinder	Mâitre cylindre fr. AV.	Hauptbremszylinder Vorderradbremse	Bomba fr. del.
21	2909574 052	1		Tubo freno anteriore	Front brake tube	Tuyau du frein AV.	Vordere Bremsleitung	Tubo freno delantero
22	2914230 052	1		Trasmissione gas	Throttle transmiss.	Transmission gaz	Gaszug	Transmisión gas
23	2894480 000	1		Specchio sx	LH mirror	Rétroviseur G.	linker Spiegel	Retrovisor izquierdo
24	2898410 000	1		Supporto dispositivo sx	Left device support	Support dispositif gauche	Halterung link.	Soporte dispositivo izq.
25	1336450 000	1		Dispositivo sinistro	Left device	Dispositif gauche	Link. Schalterelement	Dispositivo izq.
26	2219620 000	1		Coppia manopole	Grips (couple)	Poignées (couple)	Handgriffpaar	Manecilla (juego)
27	2911971 000	2		Terminale manopola	Hand grip end	Extrémité poignée	Griffenteil	Parte final pomo
28	3138010 000	2		Vite t.c.c.e. M6x25	Screw t.c.c.e. M6x25	Vis t.c.c.e. M6x25	Schraube t.c.c.e. M6x25	Tornillo t.c.c.e. M6x25
29	2006011 000	1		Kit guarnizioni pompa post.	Rear master cyl. packings kit	Jeu joints maître cyl. AR.	Dichtungensatz hinterhauptbremszylinder	Grupo juntas bomba tras.
30	2008320 000	1		Kit pistoncino pompa post.	Piston kit rear master cyl.	Kit piston. maître cyl. AR.	Kolbensatz hinterhauptbremszylinder	Kit pistón bomba tras.
31	2125530 000	1		Leva freno post.	Rear brake control lever	Levier commande frein AR.	Hinterradbremshebel	Palanca mando freno trasero
32	3196670 000	1		Bullone M10x1,25x45	Bolt M10x1,25x45	Boulon M10x1,25x45	Bolzen M10x1,25x45	Tornillo M10x1,25x45
33	2102520 000	1		Pompa freno posteriore	Rear brake cylinder	Mâitre cylindre frein ar.	Hauptbremszylinder Hinterradbremse	Bomba freno trasero



Tav.15

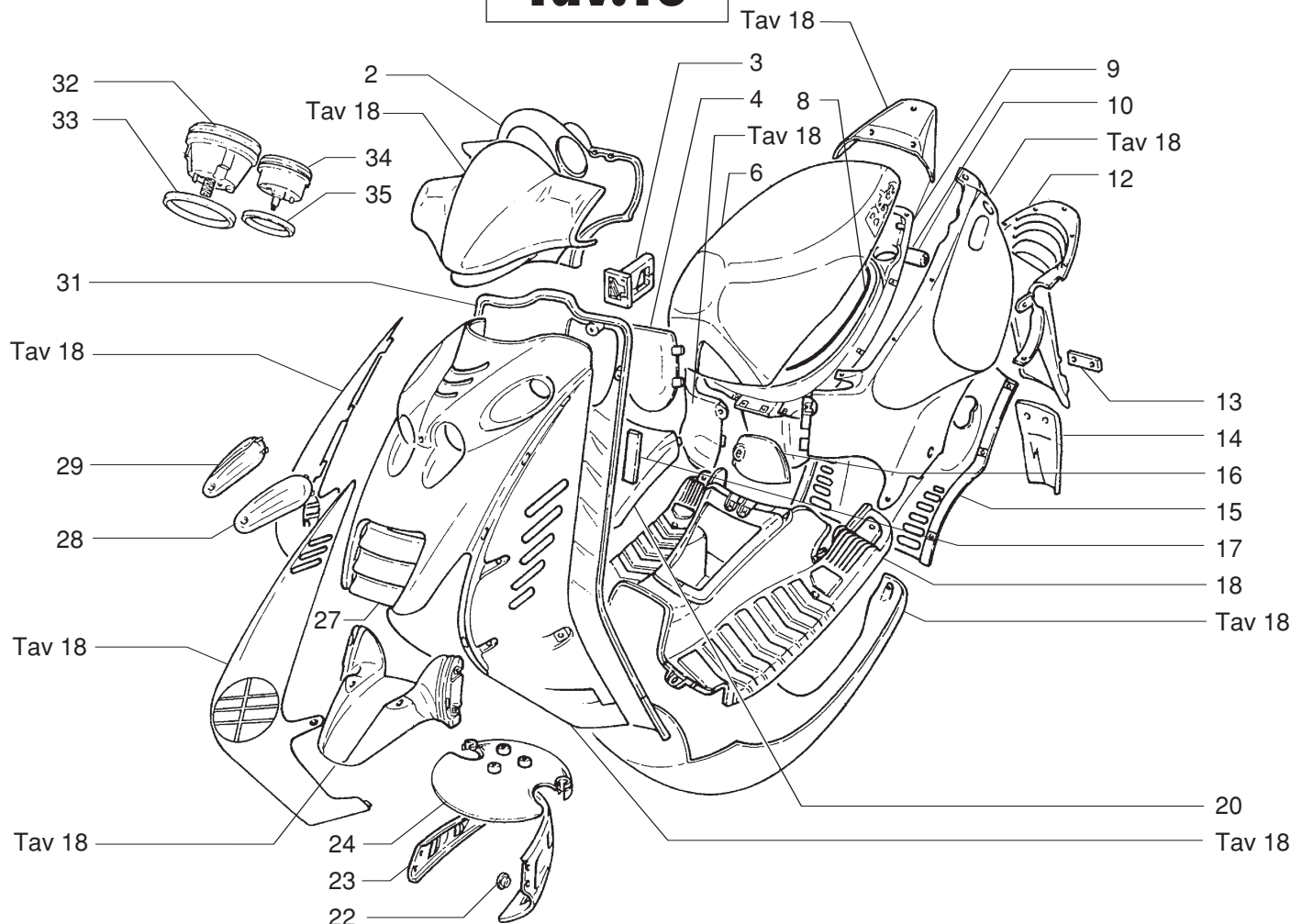


Pos Loc Pos Pos Ps	Numero Number Numéro Nummer Número	Q.tà Q.ty Q.té M.ge Cant	Nota Note Note Anm. Nota	Descrizione	Description	Désignation	Beschreibung	Descripcìon
1	2902914 052	1		Telaio	Frame	Cadre	Rahmen	Chasis
2	1566700 000	1		Frontalino bloccasterzo	Cap-steering wheel lock	Portillon blocage de direction	Klappe lenkradschloß	Tapa bloque del volante
3	2803580 000	1		Serie serrature	Security lock set	Collect. serrures	Schloss Satz	Serie cerraduras
4	2552520 000	1		Perno motore	Engine pin	Axe moteur	Motorbolzen	Perno motor
5	1322110 000	1		Dado in gabbia	Nut in cage	Ecrou en cage	Mutter im Käfig	Tuerca en jaula
6	2555660 000	1		Perno supporto motore	Engine mounting pin	Axe support moteur	Motorhalterzapfen	Perno soporte motor
7	1321020 000	1		Dado metalblock M10x1,25	Nut metalblock M10x1,25	Ecrou metalblock M10x1,25	Mutter metalblock M 10 x 1,25	Tuerca metalblock M10x1,25
8	2901880 000	1		Tappo per molla	Spring plug	Bouchon pour ressort	Federstopfen	Tapón para muelle
9	2238510 000	1		Molla antivibrazioni	Antivibrating spring	Ressort antivibratile	schwingungsdämpfende Feder	Muelle antivibraciones
10	2591530 000	1		Portamolla	Spring holder	Porte-ressort	Federhalter	Portamuelle
11	2898640 800	1		Supporto motore c/silent-block	Engine support w. Silentbloc	Support du moteur av. Silent block	Motorlagerung m. Puffer	Soporte del motor c. Silent block
12	2891360 000	1		Silent-block	Silentbloc	Silent block	Puffer	Silent block
13	1321120 000	1		Dado autoblocc. 12x1,25	Self-locking nut 12x1,25	Ecrou 12	Mutter 12	Tuerca 12
14	2127600 000	1		Leva messa in moto	Start. lever	Lev. du dém.	Kickstarterhebel	Palanca de arranque
15	2247021 000	1		Molla interna	Spring	Ressort	Feder	Muelle
16	2247020 000	1		Molla esterna	Spring	Ressort	Feder	Muelle
17	2764520 000	1		Rondella in gomma	Rubber washer	Rondelle en caoutchouc	Gummiunterlegscheibe	Arandela de goma
18	1281980 000	1		Copiglia	Split pin	Goupille	Splint	Grupilla
19	2541920 000	1		Perno cavalletto	Stand pin	Axe béquille	Kippständerzapfen	Perno caballete
20	2891370 000	1		Protezione cavalletto	Stand pad	Cosse	Ständerschuh	Calza de goma
21	1235730 052	1		Cavalletto	Central stand	Béquille	Kippständer	Caballete
22	3115010 000	1		Valvola AIS	AIS Valve	Soupape AIS	Ventil AIS	Válvula AIS
23	2915846 000	1		Tubo filtro-Valvola AIS	Pipe Filter box-AIS Valve	Tuyau Boîtier filtre-Soupape AIS	Leitung Sicherungskasten-Ventil AIS	Tubo caja del filtro-Válvula AIS
24	2915845 000	1		Tubo marmitta-Valvola AIS	Pipe Silencer-AIS Valve	Tuyau Silencieux-Soupape AIS	Leitung Auspufftopf-Ventil AIS	Tubo Silenciador-Válvula AIS



Beta
the play bike

Tav.16






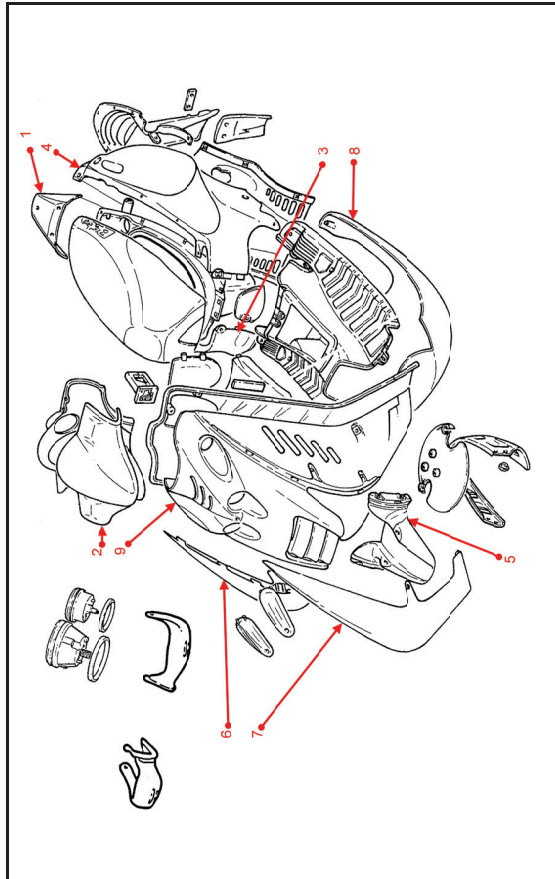
Pos Loc Pos Ps	Numero Number Numéro Nummer Número	Q.tà Q.ty Q.té M.ge Cant	Nota Note Note Anm. Nota	Descrizione	Description	Désignation	Beschreibung	Descripción
2	2591591 052	1		Coperchio manubrio	Handlebars shell	Couvercle guidon	Lenkerdeckel	Tapa manillar
3	1617560 052	1		Gancio portaborse	Bags hook	Crochet pour sac	Taschenhaltehaken	Gancho portabolsas
4	2894291 052	1		Sportellino acqua	Water door	Portillon eau	Wasserbehälterklappe	Portezuela agua
6	2801683 000	1		Sella	Seat	Siege	Sattel	Sillin
8	1671480 000	1		Guarnizione sotto sella	Undersaddle gasket	Joint dessous de selle	Dichtung für Sattelunterteil	Junta debajo sillin
9	1255770 052	1		Contenitore casco	Helmet container	Logement casque	Sturzhelmbehälter	Alojamiento casco
10	2803580 000	1		Serie serrature	Security lock set	Collect. serrures	Schloss Satz	Serie cerraduras
12	2519690 052	1		Parafango posteriore	Rear mudguard	Garde-boue AR.	Hinterradkofflül	Guardabarros tras.
13	1233050 000	1		Catadiottro	Reflector	Catadioptr	Rückstrahler	Catafaro
14	1641650 052	1		Grembialina posteriore	Rear protective sheet	Tôle de protection AR.	Seitenschutzblech, hinten, rechts	Chapa de protección tras.
15	2524650 052	1		Passaruota posteriore	Rear wheelhouse	Passage roue AR.	Hinterradkasten	Pasa-rueda trasero
16	2894292 052	1		Sportellino attrezzi	Toolbox flap	Abattant du coffre	Werkzeug klappe	Puerta herramientas
17	1256520 052	1		Coperchio vano ispezione	Inspection compartment cover	Couvercle inspection	Kontrollraumdeckel	Tapa cavidad inspección
18	2533260 052	1		Pedana poggia piedi	Footrest passenger	Repose-pieds passager	Fussrasten für sozios	Reposapies pasajero
20	1256530 052	1		Coperchio batteria	Battery cover	Couvercle Batterie	Batterieabdeckung	Tapa batería
22	1355240 000	1		Distanziale	Spacer	Entretoise	Distanzstück	Distanciadador
23	2524421 052	1		Paraspruzzi anteriore	Front splash guard	Pare-boue AV.	Kofflügellappen vorne	Gomas aislantes del.
24	2779480 052	1		Paraspruzzi	Splash guard	Pare-boue	Kofflügellappen	Gomas aislantes
27	1645620 052	1		Griglia radiatore	Radiator grille	Calandre	Kühlergrill	Reja del radiador
28	2587041 000	1		Trasparente Lampeggiatore SX	RH turn signal lens	Transparent clignotant G.	Blinkerkappe links	Transparente intermitente izq.
29	2587040 000	1		Trasparente Lampeggiatore DX	RH turn signal lens	Transparent clignotant D.	Blinkerkappe rechts	Transparente intermitente der.
31	2523740 052	1		Paragambe	Leg-protection	Pare-jambes	Beinschutz	Protección de piernas
32	2897766 000	1		Strumento kontakm	Odometer	Instrum. compte-km	Tachoonlage	Instrum. cuenta km
33	1629420 000	1		Gommino contaKM	Odometer gasket	Joint caoutchouc compteurKM	Gummidichtung für Kilometerzähler	Junta de goma cuentaKM
34	2897731 000	1		Strumento livello benzina	Fuel level gauge	Jauge d'essence	Kraftstoffanzeige	Indicador de nivel de combustible
35	1629430 000	1		Gommino Strumento benz.	Fuel level gauge gasket	Joint caoutchouc lauge ess.	Gummidichtung für Kraftstoffanzeige	Junta indic. combust.

Tav.17

Pos Loc Pos Pos Ps	Numero Number Numéro Nummer Número	Q.tà Q.ty Q.té M.ge Cant.	Nota Note Note Anm. Nota	Descrizione	Description	Désignation	Beschreibung	Descripcìon
Particolari non figuranti - Not illustrated parts - Pièces non illustrées - Nicht abgebildete bestandteile - Piezas no ilustradas								
	1105660 000	1		Borsa attrezzi	Tool roll	Trousse à outils	Werkzeugtasche	Bolsa herramientas
	1343080 000	1		Chiave candela	Ignition wrench	Clé à bougie	Zündkerzenschlüssel	Llave bujì
	2008160 000	1		Kit trasformazione 65cc	Transformation kit 65cc	Kit transformation 65cc	Umwandlungssatz 65cc	Kit transformación 65cc
	3302270 000	1		Gruppo variat.c/frizione	Variator unit with clutch	Groupe variat./embray.	Variatoreinheit mit Kupplung	Grupo variador con embrague
	3302300 000	1		Pistone completo d.40,5	Piston set d.40,5	Piston compl. d.40,5	Kolben, kompl. d.40,5	Pistón, compl. d.40,5
	3302320 000	1		Cilindro con pistone	Cylinder with piston	Cylindre avec piston	Zylinder mit Kolben	Cilindro con pistón
	013430101 059	1		Supporto targa	Licence plate bracket	Support plaque	Nummernschildträger	Soporte placa porta matrícula
	013431121 059	1		Distanziale targa	Licence plate spacer	Entretoise plaque	Distanzstück Nummernschild	Distanciador matrícula



Pos.		Numero		013		052		056		098		097		059		099		097		097		097	
Loc.	Ps.	Numero	Numero	grigio/nero	nero	blu	bianco/nero	rosso fluo	nero opaco	nero/blu/bianco	nero/blu/bianco	nero opaco	mat black	nero fluo	mat black	nero/blu/bianco	nero/blu/bianco	nero fluo	mat black	nero fluo	nero fluo	nero fluo	nero fluo
Ps.	Numero	Numero	Numero	gris/black	black	blue	white/black	red fluo	mat black	black/blue/white	black/blue/white	noir opaque	noir opaque	red fluo	noir opaque	noir/bleu/blanc	noir/bleu/blanc	rouge fluo	noir opaque	rouge fluo	rouge fluo	rouge fluo	rouge fluo
Numero	Numero	Numero	Numero	gris/negro	negro	azul	blanco/negro	rojo fluo	negro mate	Schw./blau/Weiss	Schw./blau/Weiss	negro mate	negro mate	rojo fluo	negro mate	Schw./rot/Weiss	Schw./rot/Weiss	rojo fluo	negro mate	rojo fluo	rojo fluo	rojo fluo	rojo fluo
1	12.54340.***	013	059	013	059	059	098	059	059	059	059	059	059	059	059	059	059	059	059	059	059	059	059
2	12.93360.***	059	059	059	059	059	059	059	059	059	059	059	059	059	059	059	059	059	059	059	059	059	059
3	15.22340.***	013	052	013	052	056	098	097	059	059	059	059	059	059	059	059	059	059	059	059	059	059	059
4	15.22350.***	013	052	013	052	056	098	097	059	059	059	059	059	059	059	059	059	059	059	059	059	059	059
5	25.14460.***	059	052	059	052	056	059	097	059	059	059	059	059	059	059	059	059	059	059	059	059	059	059
6	25.94630.***	059	052	059	052	056	059	097	059	059	059	059	059	059	059	059	059	059	059	059	059	059	059
7	25.94631.***	059	052	059	052	056	059	097	059	059	059	059	059	059	059	059	059	059	059	059	059	059	059
8	25.99520.***	059	059	059	059	059	059	059	059	059	059	059	059	059	059	059	059	059	059	059	059	059	059
9	28.21990.***	013	052	013	052	056	098	097	059	059	059	059	059	059	059	059	059	059	059	059	059	059	059
***	*****	1331618 013	1331618 052	1331618 056	1331618 098	1331619 097	1331620 059	1331619 099	5010250 000														
		<p style="text-align: center;">ARK K-LC</p> <p style="text-align: center;">** * **</p>																					
		<p style="text-align: center;">ARK</p> <p style="text-align: center;">the play bike</p>																					
		<p style="text-align: center;">Codice colore. *** Colours number. *** Numéro couleurs. *** Farben - Número. *** Nummer a colores. ***</p>																					



Descrizione	Description	Désignation	Beschreibung	Descripción
Codino	Tail	Queue	Verkleidungsendstück	Collin
Cupolino	Headlight fairing	Carénage	Fahrtwindschutz	Cupula
Fiancata destra	Fairing, right	Carénage dr	Seitenverkleidung rechts	Carenado der.
Fiancata sinistra	Fairing, left	Carénage gauche	Seitenverkleidung links	Carenado izq.
Parafango anteriore	Front mudguard	Garde boue av.	Vorderradkotflügel	Guardabarros anterior
Preso aria destra	Air intake shield, right	Prise d'air tablier dr	Frontschild luftzufuhr rechts	Toma de aire escudo der.
Preso aria sinistra	Air intake shield, left	Prise d'air tablier gauche	Frontschild luftzufuhr links	Toma de aire escudo izq.
Puntone	Rod	Barre	Stange	Palanca
Scudo anteriore	Front shield	Tablier av.	Frontschild luftzufuhr links	Escudo delantero
Serie decalco	Decalcomania set	Série decalco	Abziehbildreihe	Serie calcomanías

LEGENDA COLORI. ***	COLOURS LIST. ***	LEGEND COULEURS. ***	FARBENLEGENDE. ***	LEYENDA A COLORES. ***
013 grigio	013 grey	013 gris	013 grau	013 gris
052 nero	052 black	052 noir	052 schwarz	052 negro
056 blu	056 blue	056 bleu	056 blau	056 azul
059 nero opaco	059 mat black	059 noir opaque	059 matt schwarz	059 negro mate
097 rosso fluo	097 rosso fluo	097 rouge fluo	097 fluo rot	097 rojo fluo
098 bianco perla	098 pearl white	098 blanc perle	098 perl weiss	098 blanco perla
099 blu paddock	099 blue paddock	099 bleu paddock	099 blau paddock	099 azul paddock

