

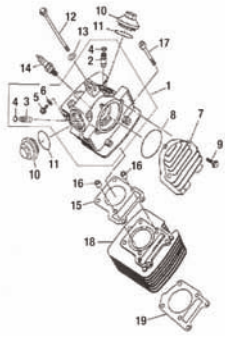
---

**RE 125cc  
2010**

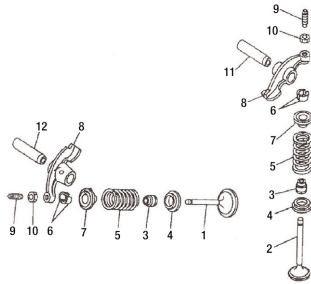
**CATALOGO PARTI DI RICAMBIO  
CATALOGUE OF SPARE PARTS  
CATALOGUE PIECES DE RECHANGE  
ERSATZTEILKATALOG  
CATALOGO DE PIEZAS DE REPUESTO**



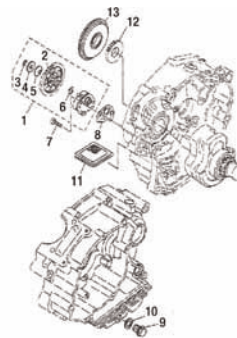
TAV.1 Cilindro - Cylinder - Cylindre - Zylinder - Cilindro



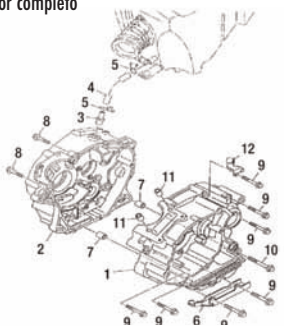
TAV.3 Valvole - Valves - Soupapes - Ventil - Válvulas



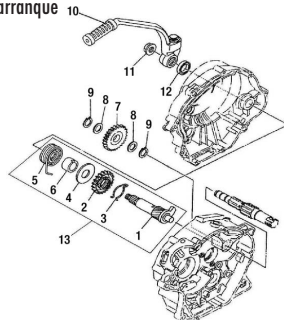
TAV.5 Pompa olio - Oil pump - Pompe d'huile - Ölpumpe - Bomba de aceite



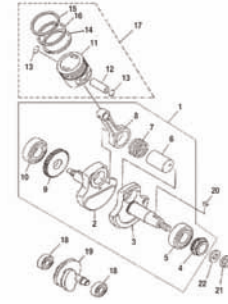
TAV.7 Carter motore - Crankcase Assy. - Carter moteur complet - Kurbelgehäuse, compl. - Carter motor completo



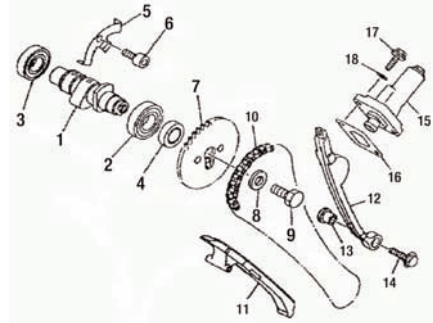
TAV.9 Leva messa in moto - Start. lever - Levier du démarrage - Kickstarterhebel - Palanca de arranque



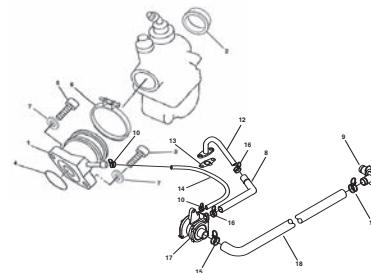
TAV.2 Albero motore-Pistone - Crankshaft-Piston - Vilebrequin-Piston - Kurbelwelle-Kolben - Cigüeñal-Pistón



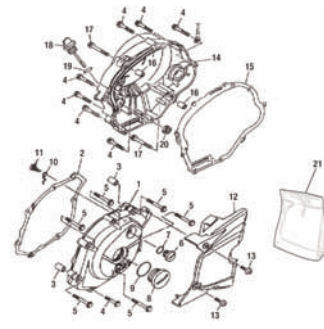
TAV.4 Albero motore - Crankshaft - Vilebrequin - Kurbelwelle - Cigüeñal



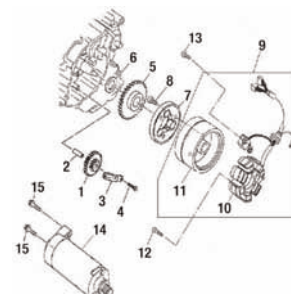
TAV.6 Carburatore-Raccordo d'ammissione - Carburettor-Induction pipe - Carburateur-Raccord d'admission - Vergaser-Ansaugstutzen - Carburador-Racor de admision



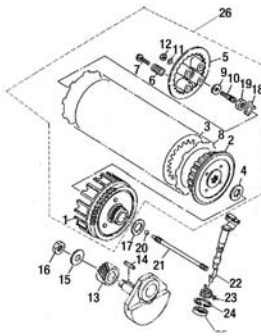
TAV.8 Coperchi carter - Crankcase covers - Couvercles carters - Gehäuse deckel - Tapas Carter



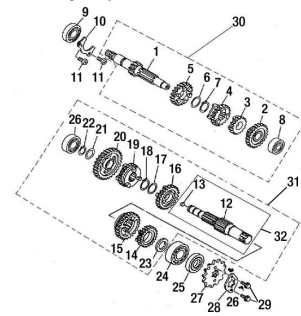
TAV.10 Ingranaggio avviamento - Starting gear - Pignon de demarrage - Anlasserzahnrad - Emgranaje de arranque



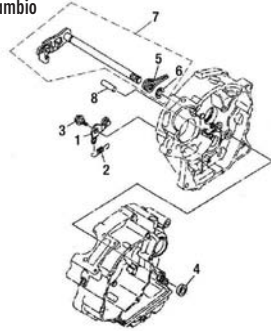
TAV.11 Frizione - Clutch - Embrayage - Kupplung - Embrague



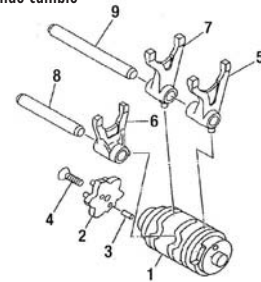
TAV.12 Ingranaggi Cambio - Gear group - Engrenages changement de vitesses - Schaltgetriebe - Engranaje del cambio



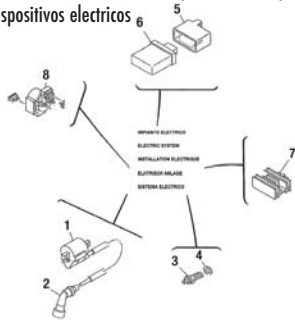
TAV.13 Comando cambio - Gear shift control - Commande changement de vitesse - Chaltung - Mando cambio



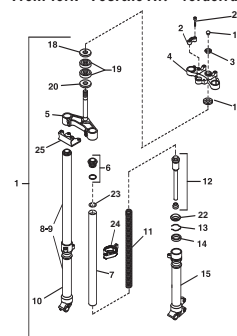
TAV.14 Comando cambio - Gear shift control - Commande changement de vitesse - Chaltung - Mando cambio



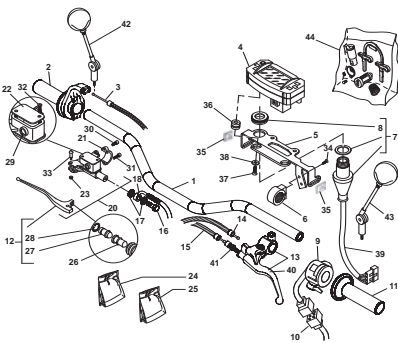
TAV.15 Dispositivi elettrici - Electrical devices - Dispositifs electriques - Elektrische Ausrüstung - Dispositivos electricos



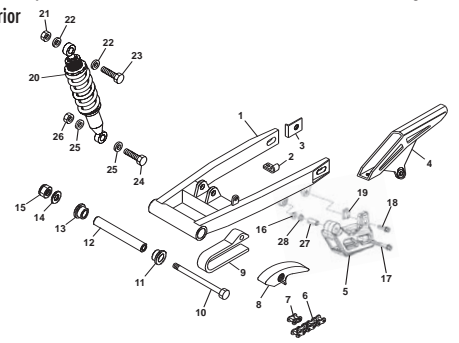
TAV.16 Forcella anteriore - Front fork - Fourche AV. - Vorderradgabel - Horquilla delantera



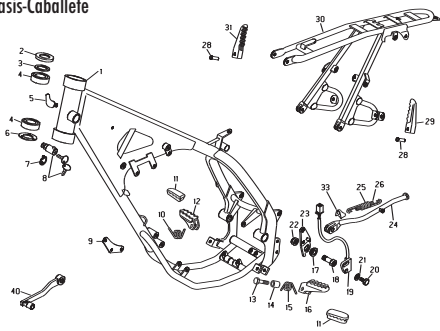
TAV.17 Manubrio - Handlebars - Guidon - Lenker - Manillar



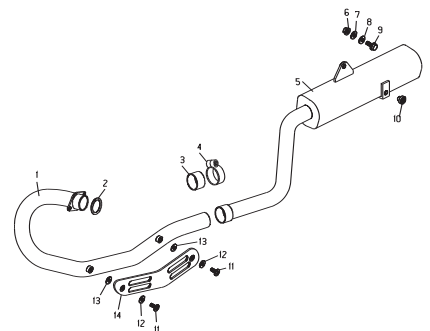
TAV.18 Forcellone posteriore - Rear fork - Fouche arriere - Hinterradschwinge - Horquilla posterior



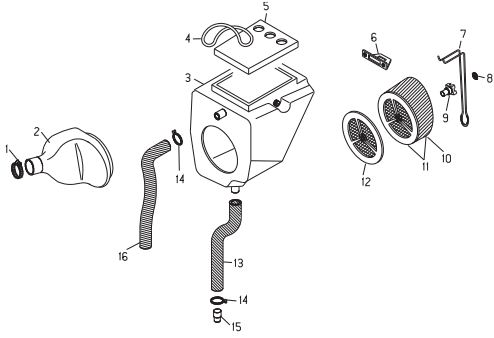
TAV.19 Telaio-Cavalletto - Chassis-Central stand - Châssis-Bequille - Rahmen-Ständer - Chasis-Caballote



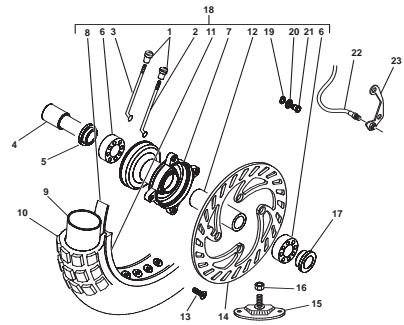
TAV.20 Marmitta - Silencer - Silencieux - Auspufftopf - Silenciador



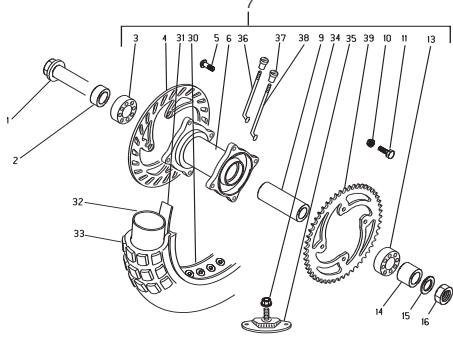
TAV.21 Filtro aria - Air filter - Filtre à air - Luftfilter - Filtro de aire



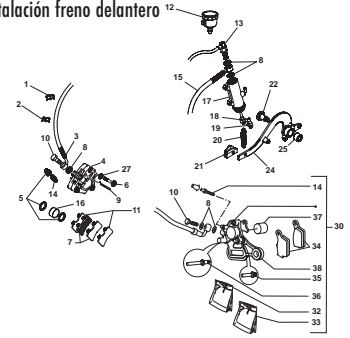
TAV.22 Ruota anteriore - Front wheel - Roue AV. - Vorderrad - Rueda delantera



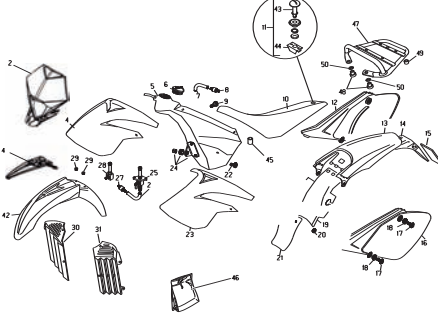
TAV.23 Ruota posteriore - Rear wheel - Roue AR. - Hinterrad - Rueda trasera



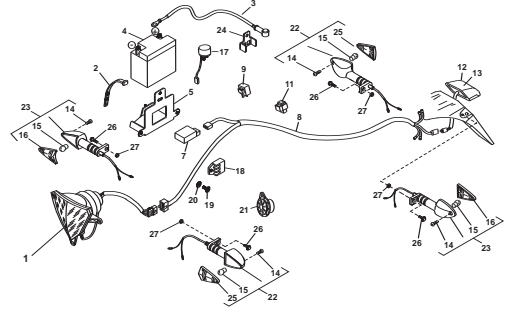
TAV.24 Impianto freno anteriore - Front brake system - Circuit de frein AV. - Vordere Bremsanlage - Instalación freno delantero



TAV.25 Carenature-Serbatoio-Sella - Fairings-Tank-Saddle - Carenages-Reservoir-Selle - Verkleidungen-Tank-Sattel - Carenados-Deposito-Sillin



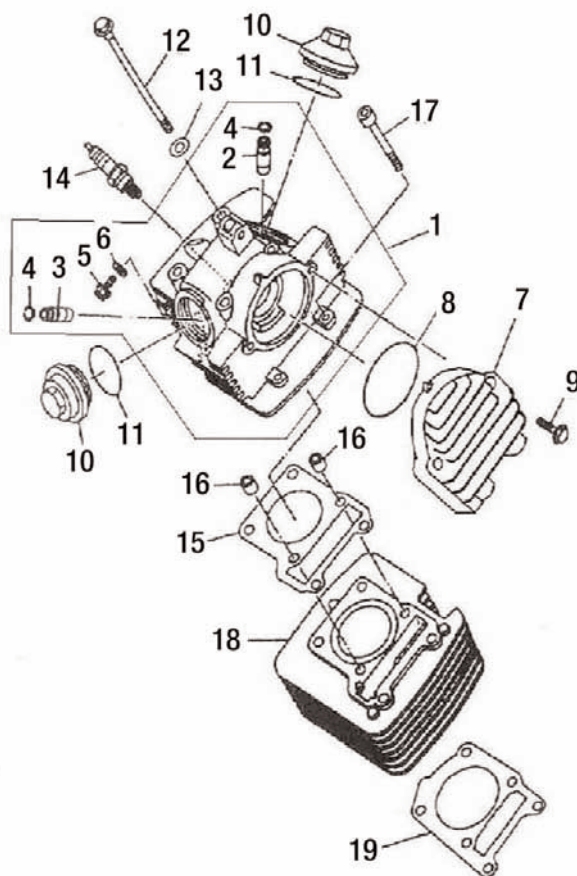
TAV.26 Fanaleria e lampeggiatori - Headlamps and turn signal lamps - Feux et clignotants - Scheinwerfen und blinker - Faros y intermitentes



TAV.27 Particolari non figuranti - Supplementary parts list - Particuliers pas mentionnées - Nicht Verzeichnete teile - Particulares no figurados



# Tav.1

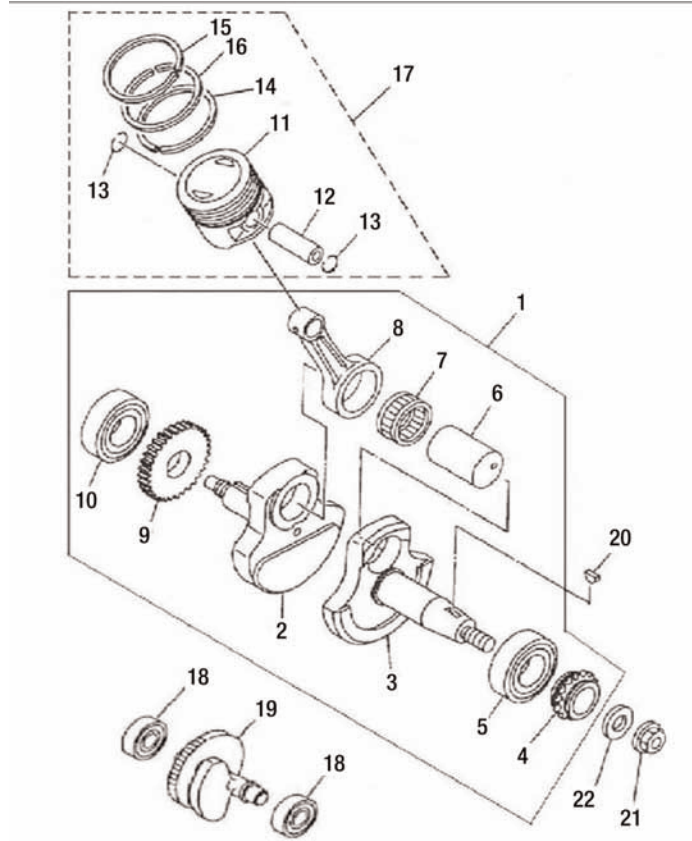


Pos Loc Pos Ps Pos	Numero Number Número Número	Nota Note Note Nota Anm.	Descrizione	Description	Désignation	Beschreibung	Descripció
1	3404006 200		Testa Cilindro	Cylinder head	Culasse	Zylinder Kopf	Culata
2	3404004 200		Guida Valvole Aspirazione	Intake Valve Guide	Guide de Soupapes d'Admission	Ventilführung - Einlass	Guía Válvulas Aspiración
3	3404003 200		Guida Valvole Scarico	Exhaust Valve Guide	Guide de Soupapes d'Echappement	Ventilführung - Auslass	Guía Válvulas Escape
4	3404019 200		Seeger (22f)	Circlip (22f)	Circlip (22f)	Seeger (22f)	Seeger (22f)
5	3404014 200		Vite	Screw	Vis	Schraube	Tornillo
6	3404015 200		Guarnizione	Packing	Joint	Dichtung	Junta
7	3404008 200		Coperchio Testa, Collettore	Head Cover, Manifold	Couvercle Culasse, Collecteur	Zylinderkopfdeckel, Krümmer	Tapa Culata, Colector
8	3404018 200		Anello Or Bocchettone Scarico	Drain Union O-ring	Joint Torique Pot d'Echappement	O-Ring für Auslassstutzen	Anillo Or Boca Escape
9	3404025 200		Bullone Flangiato Bocchet Scarico	Drain Union Flanged Bolt	Boulon Bridé Pot d'Echappement	Bundbolzen für Auslass	Bulón con Brida Boca Escape
10	3404009 200		Tappo Testa, Ispezione Valvole	Head Cap, Valve Inspection	Bouchon Culasse, Visite Soupapes	Zyl.kopfverschluss für Ventilinsp.	Tapón Culata, Inspección Válvulas
11	3404016 200		Anello Or Tappo Ispez. Valvole	Valve Insp Cap O-ring	Joint Torique Visite Soupapes	O-Ring Ventilinspektionsverschluss	Anillo Or Tapón Inspec. Válvulas
12	3404012 200		Bullone Flangiato	Head Flanged bolt	Boulon Bridé	Bundbolzen	Bulón con Brida
13	3404240 200		Rondella Bullone Fissaggio	Head Retaining Bolt Washer	Rondelle Boulon Fixation	Unterlegscheibe für	Arandela Bulón Fijación
14	3404020 200		Candela Cr6 Hsa	Spark Plug Cr6 Hsa	Bougie Cr6 Hsa	Zündkerze Cr6 Hsa 125cm3	Bujía Cr6 Hsa
15	3404005 200		Guarnizione Cilindro Testa	Head/Cylinder Gasket	Joint Cylindre Culasse	Zylinderkopfdichtung	Junta Cilindro Culata
16	3404232 200		Grano Di Riferimento Cilindro	Cylinder Reference Dowel	Pion de Repère Cylindre	Zentrierstift für Zylinder	Espiga de Referencia Cilindro
17	3404013 200		Bullone C/Esagono Testa	Head Hex Bolt	Boulon Six-pans Culasse derkopf	Sechskantbolzen Zylinder	Bulón con Hexágono Culata
18	3404010 200		Cilindro	Cylinder	Cylindre	Zylinder	Cilindro
19	3404011 200		Guarnizione Cilindro	Cylinder gasket	Garniture cylindre	Zylinderdichtung	Junta cilindro



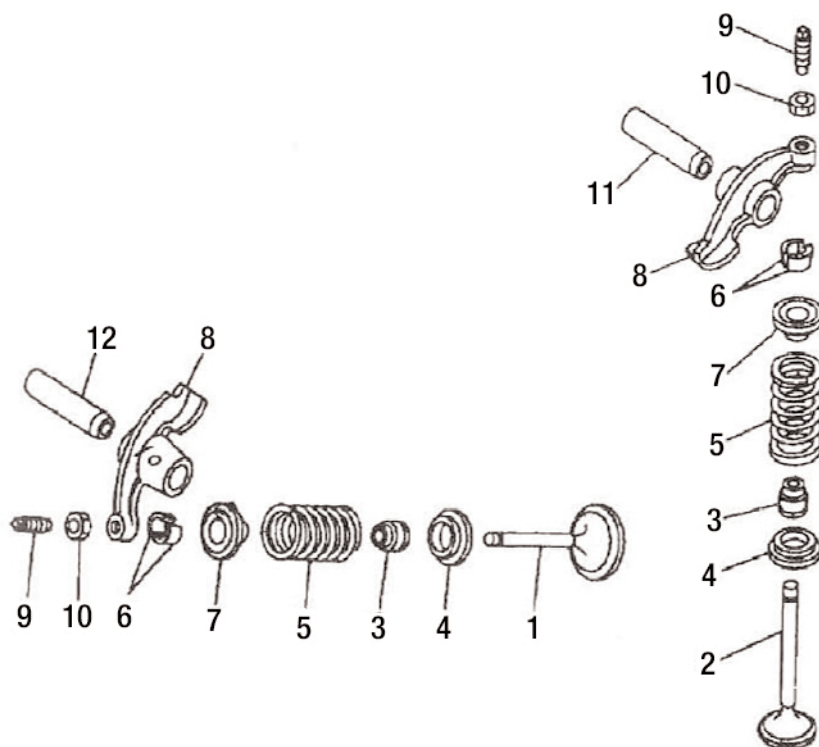


# Tav.2



Pos Loc Pos Ps Pos	Numero Number Número Número Numer	Nota Note Note Nota Anm.	Descrizione	Description	Désignation	Beschreibung	Descripción
1	3404125 200		Albero Motore Completo	Crankshaft, assy.	Arbre moteur complet	kurbelwelle, komplett	Cigüeñal completo
2	3404126 200		Semialbero Volano	Flywheel Half Shaft	Demi-arbre Volant moteur	Schwungradachswelle	Semi-eje Volante
3	3404127 200		Semialbero Frizione	Clutch Half Shaft	Demi-arbre Embrayage	Kupplungsachswelle	Semi-eje Embrague
4	3404300 200		Pignone catena	Chain sprocket	Pignon chaîne	Kettenritzel	Piñón cadena
5	3404301 200		Cuscinetto	Bearing	Roulement	Lager	Cojinete
6	3404024 200		Asse Accoppiamento	Coupling Axle	Axe Accouplement Passachse .	assachse .	Eje Acoplamiento
7	3404029 200		Cuscinetto a rulli	Roller bearing	Roulément à aiguilles	Rollenlager	Cojinete de rodillos
8	3404023 200		Biella	Conn.-rod	Bielle	Pleuel	Biela
9	3404124 200		Ingranaggio Guida, Albero Motore	Drive Gear, Crankshaft	Pignon de Guidage, Vilebre-	Führungsrad, Kurbelwelle	Engranaje Guía, Cigüeñal
10	3404301 200		Cuscinetto	Bearing	Roulement	Lager	Cojinete
11	3404022 200		Pistone	Piston	Piston	Kolben	Pistón
12	3404021 200		Spinotto Per Pistone	Piston pin	Axe de piston	Kolbenbolzen	Bulón
13	3404030 200		Seeger (std)	Circlip (std)	Circlip (std)	Seeger (std)	Seeger (std)
14	3404302 200		Raschiaolio	Scraper Ring	Segment racleur d'huile	Ölabstreifring	Segmento
15	3404303 200		Segmento pistone 1	Piston ring 1	Segment de piston 1	Kolbendichtring 1	Aro piston 1
16	3404304 200		Segmento pistone 2	Piston ring 2	Segment de piston 2	Kolbendichtring 2	Aro piston 2
17	3404305 200		Pistone completo	Piston set	Piston compl.	Kolben, kompl.	Pistón, compl.
18	3404243 200		Cuscinetto Albero Bilanciamento	Balancer Shaft Bearing	Roulement Arbre Equilibrage	Ausgleichswellenlager	Cojinete Árbol Equilibrado
19	3404026 200		Albero Bilanciamento Compl.	Compl. Balancer Shaft	Arbre Equilibrage Complet	Kompl. Ausgleichswelle	Árbol Equilibrado Compl.
20	3400450 200		Chiavetta Semialbero Frizione	Clutch Half Shaft	Clavette Demi-arbre Embrayage	Federkeil Kupplungswellenachse	Chaveta Semi-eje Embrague
21	3404128 200		Dado Flangiato Albero Motore	Crankshaft Flanged Nut	Ecrou Bridé Vilebrequin	Geflanschte Mutter für Kurbelwelle	Tuerca con Brida Cigüeñal
22	3404086 200		Rondella	Washer	Rondelle	U.Scheibe	Arandela

# Tav.3

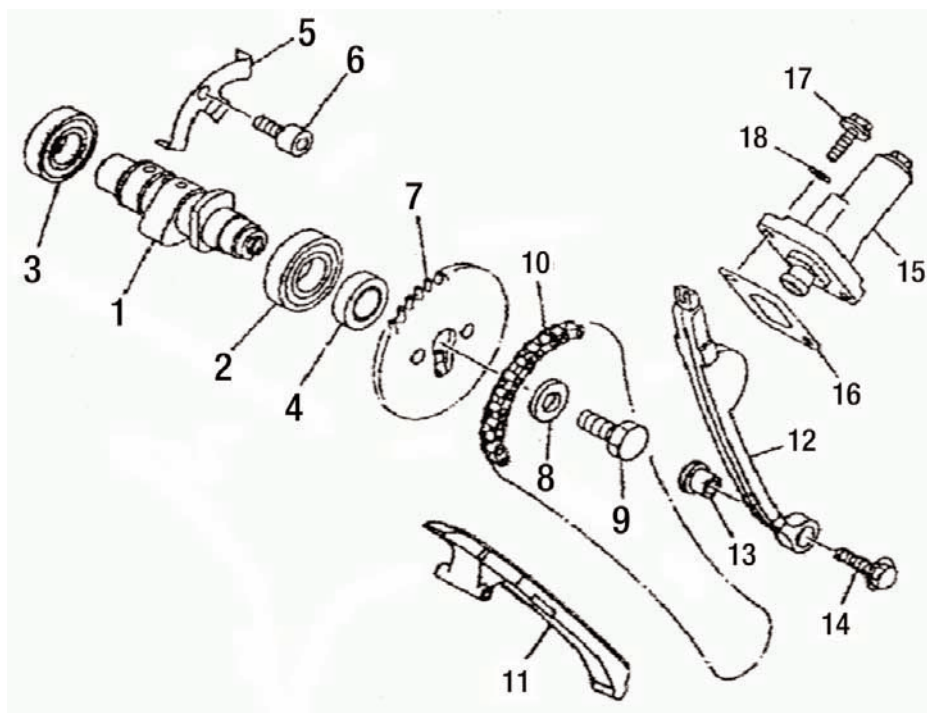


Pos Loc Pos Ps Pos	Numero Number Numéro Número Nummer	Nota Note Note Nota Anm.	Descrizione	Description	Désignation	Beschreibung	Descripcìon
1	3404043 200		Valvola Aspirazione	Suction valve	Soupape aspir.	Einlaßventil	Válvula aspiración
2	3404044 200		Valvola Scarico	Exhaust valve	Soupape d'éch.	Auslaßventil	Válvula de escape
3	3404035 200		Gamba Valvola	Valve Stem	Queue de Soupape	Ventilschaft	Pata Válvulas
4	3404031 200		Sede Molla Valvole Scarico/Aspirazione	Exhaust/Intake Valve Spring/Seat	Siège Ressort Soupape d'Echappement/Admission	Federsitz Auslass-/Einlassventile	Alojamiento Muelle Válvulas Escape/Aspir
5	3404038 200		Molla Valvola	Valve spring	Ressort soupape	Ventilfeder	Muelle válvula
6	3404033 200		Raccoglitore Valvole	Valve Pan	Ramasseur de Soupapes	Ventilfänger	Recolector Válvulas
7	3404032 200		Ritorno Molla Valvole	Return, Valve Spring	Retour Ressort Soupapes	Ventilfederrückzug 125cm3	Retorno Muelle Válvulas
8	3404037 200		Braccio Valvole Aspiraz./ Scarico	Intake/Exhaust Valve Arm	Tige Soupapes d'Admission/ Echappement	Arm Einlass-/Auslassventile	Brazo Válvulas Aspirac / Escape
9	3404034 200		Vite+Dado Regolazione Valvole	Valve adjuster screw+nut	Vis+ecrou de réglage soupapes	Ventilregelschraube+mutter	Tornillo+tuercas regulación válvulas
10	3404306 200		Dado	Nut	Ecrou	Mutter	Tuerca
11	3404187 200		Albero Guida Braccio Valvola	Valve Arm Guide Shaft	Axe de Guidage Tige Sou-	Ventilarmführungswelle	Arbol Guía Brazo Válvula
12	3404307 200		Albero Guida Braccio Valvola	Valve Arm Guide Shaft	Axe de Guidage Tige Sou-	Ventilarmführungswelle	Arbol Guía Brazo Válvula



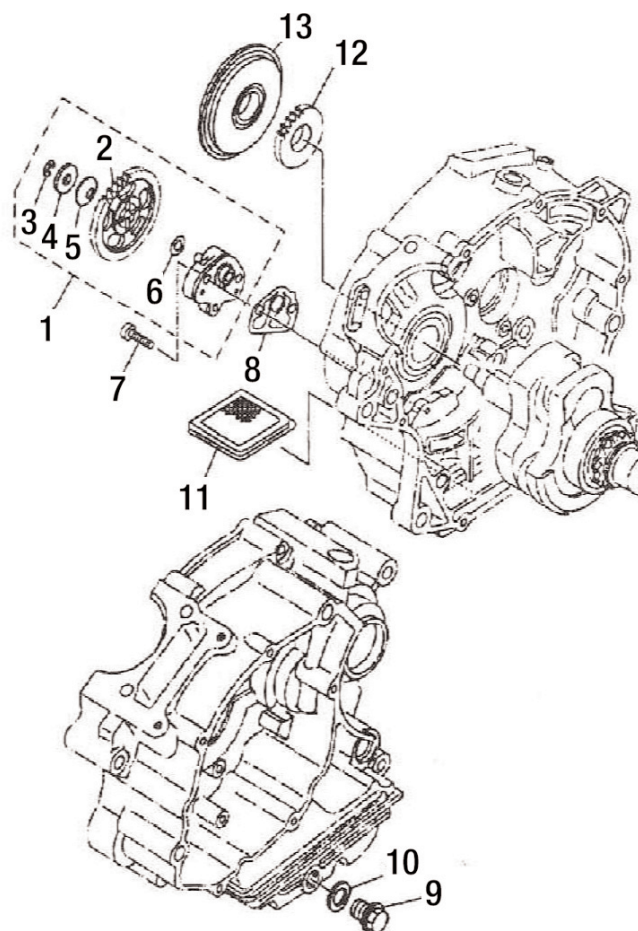
**Beta**  
the play bike





Pos Loc Pos Ps Pos	Numero Number Numéro Número Nummer	Nota Note Note Nota Anm.	Descrizione	Description	Désignation	Beschreibung	Descripcìon
1	3404040 200		Albero A Camme Completo	Complete Camshaft	Arbre à Cames Complet	Komplette Nockenwelle	Árbol de Levas Completo
2	3404262 200		Cuscinetto	Bearing	Roulement	Lager	Cojinete
3	3404265 200		Cuscinetto	Bearing	Roulement	Lager	Cojinete
4	3404264 200		Collarino	Clamp	Collier	Schelle	Collar
5	3404039 200		Piastrina Albero A Camme	Camshaft Plate	Plaquette Arbre à Cames	Nockenwellenplättchen	Plaqueta Árbol de Levas
6	3404049 200		Bullone Piastrina Alb. A Camme	Camshaft Plate Bolt	Boulon Plaquette Arbre à Cames	Bolzen für Nockenwellenplättchen	Bulón Plaqueta Árbol de Levas
7	3404129 200		Corona Catena Trasmissione	Drive Chain Gearwheel	Couronne Chaîne Transmission	Antriebskettenblatt	Corona Cadena Transmisión
8	3404047 200		Rondella bullone albero a camme	Camshaft bolt washer	Boulon plaquette arbre à cames	U.scheibe für nocken wellenbolzen	Arandela para bulón árbol de levas
9	3404045 200		Bullone C/Esagono Albero A Camme	Camshaft Hex Bolt	Boulon Six-pans Arbre à Cames	Sechskantbolzen Nockenwelle	Bulón con Hexágono Árbol de Levas
10	3404050 200		Catena Trasmissione	Drive Chain	Chaîne transmission	Antriebskette	Cadena Transmisión
11	3404130 200		Guida Catena Trasmissione Inf.	Lwr Drive Chain Guide	Guide de Chaîne Transmission inf	Untere Antriebskettenführung	Guía Cadena Transmisión Inf.
12	3404131 200		Guida Catena Trasmissione Sup.	Upr Drive Chain Guide	Guide de Chaîne Transmission sup	Obere Antriebskettenführung	Guía Cadena Transmisión Sup.
13	3404042 200		Distanziale tensionatore catena	Drive chain tensioner spacer	Entretroise tension chaîne	Abstandstück antriebskettenspanner	Separador tensador cadena
14	3404052 200		Bullone Flangiato	Head Flanged bolt	Boulon Bridé	Bundbolzen	Bulón con Brida
15	3404036 200		Tensionatore Catena Trasmissione	Drive Chain Tensioner	El. de Mise en Tension Chaîne de Transmission	Antriebskettenspanner	Tensador Cadena Transmisión
16	3404041 200		Guarnizione	Packing	Joint	Dichtung	Junta
17	3404051 200		Bullone Flangiato	Head Flanged bolt	Boulon Bridé	Bundbolzen	Bulón con Brida
18	3404048 200		Guarnizione	Packing	Joint	Dichtung	Junta

# Tav.5

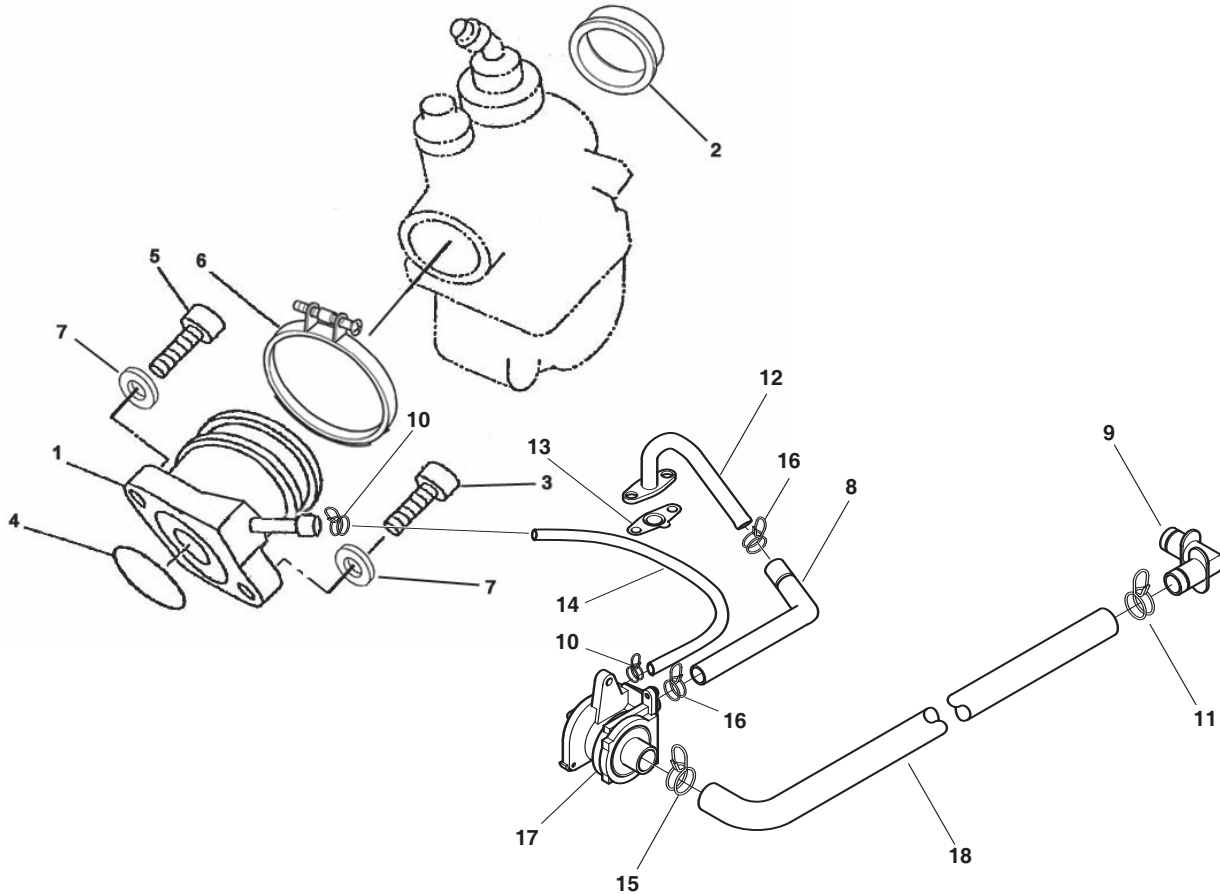


Pos Loc Pos Ps Pos	Numero Number Numéro Número Nummer	Nota Note Note Nota Anm.	Descrizione	Description	Désignation	Beschreibung	Descripción
1	3404133 200		Pompa Olio Completa	Complete Oil Pump	Pompe à Huile Complète	Komplette Ölpumpe	Bomba Aceite Completa
2	3404053 200		Ingranaggio Guidato Pompa Olio	Oil Pump Driven Gear	Engrenage Guidé Pompe à Huile	Geführtes Ölpumpenrad	Engranaje Guiado Bomba Aceite
3	3404244 200		Seeger	Circlip	Circlip	Seeger	Seeger
4	3404308 200		Rondella piana	Plain washer	Rondelle plate	U.Scheibe	Arandela plana
5	3404056 200		Rondella Pompa Olio	Oil Pump Washer	Rondelle Pompe à Huile	Unterlegscheibe f. Ölpumpe	Arandela Bomba Aceite
6	3404057 200		Rondella Conica Pompa Olio	Oil Pump Taper Washer	Rondelle Conique Pompe à Huile	Kegelscheibe f. Ölpumpe	Arandela Cónica Bomba Aceite
7	3404055 200		Vite Fissaggio Pompa Olio	Oil Pump Ring Screw	Vis de Fixation Pompe à Huile	Befestigungsschraube f. Ölpumpe	Tornillo Fijación Bomba Aceite
8	3404054 200		Guarnizione coperchio pompa olio	Oil pump cover gasket	Joint couvercle pompe huile	Dichtung Ölpumpeabdeckung	Junta tapa bomba aceite
9	3404058 200		Tappo Di Scarico Olio	Oil Drain Plug	Bouchon de Vidange huile	Ölablassschraube T.	Tapón de Descarga Aceite
10	3404059 200		Guarnizione Tappo Di Scarico Olio	Oil Drain Plug Seal	Joint Bouchon de Vidange Huile	Dichtung für Ölablassschraube	Junta Tapón de Descarga Aceite
11	3404135 200		Filtro A Rete Scarico Olio	Oil Drain Mesh Filter	Crépine de Filtration Vidange	Ölsieb im Ablass Huile	Filtro de Red Descarga Aceite T.
12	3404134 200		Ingranaggio Guida Pompa Olio	Oil Pump Drive Gear	Engrenage de Guidage Pompe à Huile	Ölpumpenführungsrad	Engranaje Guía Bomba Aceite
13	3404136 200		Filtro Pompa Olio	Oil Pump Filter	Filtre Pompe à Huile	Ölpumpenfilter	Filtro Bomba Aceite



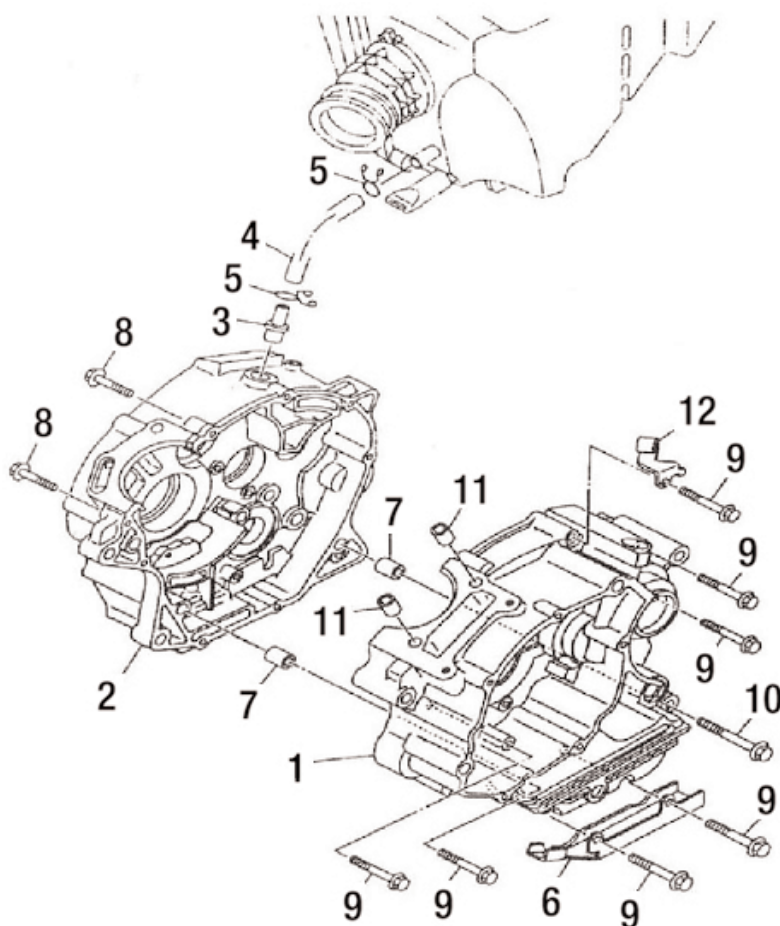
**Beta**  
the play bike

# Tav.6



Pos Loc Pos Ps Pos	Numero Number Numéro Número Nummer	Nota Note Note Nota Anm.	Descrizione	Description	Désignation	Beschreibung	Descrìption
1	015120108 000		Raccordo carburatore	Carburettor Union	Raccord Carburateur	Vergaseranschluss	Empalme Carburador
2	015120008 000		Carburatore completo	Carburettor assy.	Carburateur complet	Vergaser, komplett	Carburador completo
3	3402180 000		Vite TCB M6X20	Screw TCB M6X20	Vis TCB M6X20	Schraube TCB M6X20	Tornillo TCB M6X20
4	3404190 000		Anello Or	Ring	Bague d'étanchéité	O-Ring	Anillo OR
5	3134510 000		Vite t.c.c.e. M6x20	Screw t.c.c.e M6x20	Vis t.c.c.e M6x20	Schraube t.c.c.e M6x20	Tornillo t.c.c.e M6x20
6	1514273 000		Fascetta fissaggio carb.	Carb Clamp	Collier de Fixation Carburateur	Vergaserbefestigungsschelle	Abrazadera Fijación Carb.
7	2740500 000		Rondella 6x13	Washer 6x13	Rondelle 6x13	U.Scheibe 6x13	Arandela 6x13
8	2915873 000		Tubo valvola/scarico	Valve/exhaust pipe	Tuyau soupape/échapp.	Leitung Ventil/Auspuffrohr	Tubo válvula/escape
9	2711020 000		Raccordo 90°	Joint p. 90°	Raccord 90°	Stützen 90°	Racor 90°
10	1067420 000		Anello stringitubo	Pipe clamping ring	Anneau serre-tube	Schlauchschelle	Anillo prensatubo
11	1067470 000		Anello stringitubo	Pipe clamping ring	Anneau serre-tube	Schlauchschelle	Anillo prensatubo
12	2915877 000		Tubo ingresso aria	Tuyau entrée air	Air intake pipe	Luftzufuhrleitung	Tubo entrada aire
13	015120300 000		Guarnizione alluminio	Aluminium gasket	Garniture aluminium	Aluminium-Dichtung	Junta aluminio
14	2915962 000		Tubo 3/8"	Pipe 3/8"	Tuyau 3/8"	Rohr 3/8"	Tubo 3/8"
15	1067450 000		Anello stringitubo CE	Pipe clamping ring CE	Anneau serre-tube CE	Schlauchschelle CE	Anillo prensatubo CE
16	1067435 000		Anello stringitubo	Pipe clamping ring	Anneau serre-tube	Schlauchschelle	Anillo prensatubo
17	015120200 000		Valvola AIS	AIS Valve	Soupape AIS	Ventil AIS	Válvula AIS
18	2915875 000		Tubo valvola/filtro	Valve/filter pipe	Tuyau soupape/filtre	Leitung Ventil/Filter	Tubo válvula/filtro
19	2002723 000		Dispositivo starter	Starter unit	Dispositif starter	Startervorrichtung	Dispositivo estrang. aire

# Tav.7

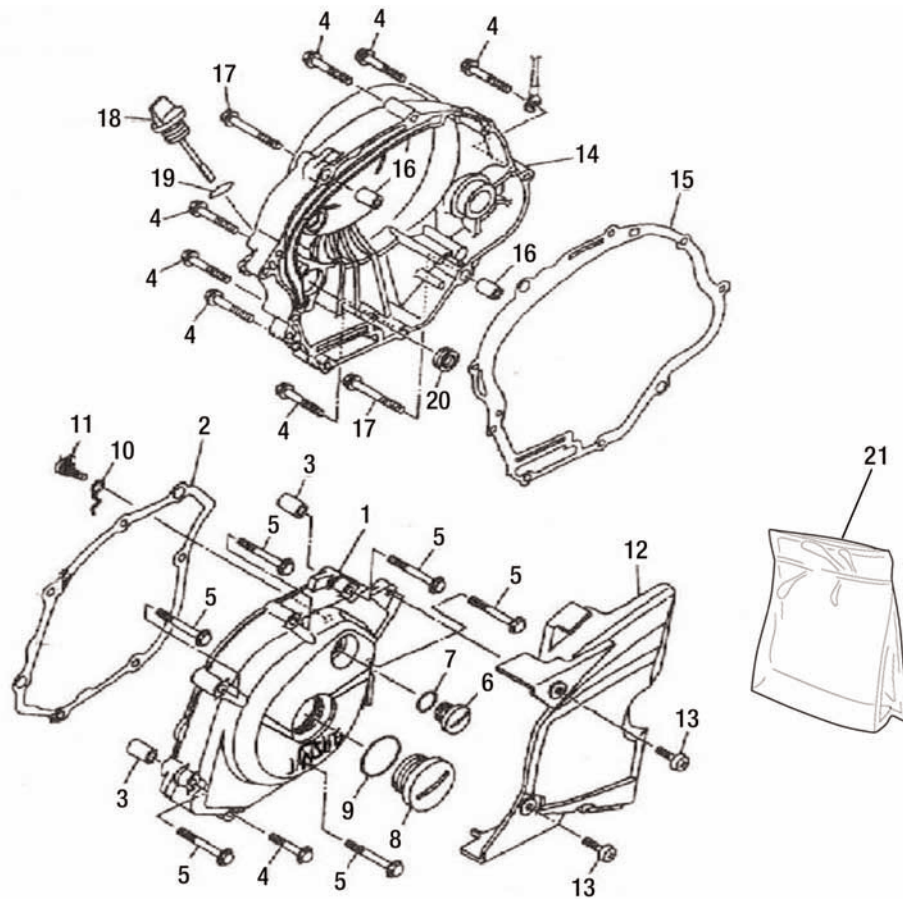


Pos Loc Pos Ps Pos	Numero Number Numéro Número Nummer	Nota Note Note Nota Anm.	Descrizione	Description	Désignation	Beschreibung	Descripción
1	3404227 300		Carter Sx.	LH Crankcase	Carter G.	Kurbelwellengehäuse rechts	Cárter izq.
2	3404227 400		Carter Dx.	RH Crankcase	Carter D.	Kurbelwellengehäuse links	Cárter der.
3	3404139 200		Raccordo Per Tubo Ricircolo Aria	Air Recirculation Hose Union	Raccord Pour Tubulure Recirculation Air	Anschluss für Luftrück führungsschlauch	Empalme Para Tubo Recircu lación Aire
4	3404138 200		Tubo Ricircolo Aria	Air Recirculation Hose	Tubulure Recirculation Air	Luftrückführungsschlauch	Tubo Recirculación Aire
5	3404150 200		Anello Ce	CE Ring	Bague Ce	CE Ring	Anillo Ce
6	3404231 200		Protezione Cavo Motorino Avv.	Starter Motor Cable Guard	Protection Câble Démarreur	Schutz f. Anlassmotorkabel	Protección Cable Motor Arr.
7	3404232 200		Grano Di Riferimento Cilindro	Cylinder Reference Dowel	Pion de Repère Cylindre	Zentrierstift für Zylinder	Espiga de Referencia Cilindro
8	3404145 200		Bullone Flangiato	Head Flanged bolt	Boulon Bridé	Bundbolzen	Bulón con Brida
9	3404146 200		Bullone Flangiato	Head Flanged bolt	Boulon Bridé	Bundbolzen	Bulón con Brida
10	3404147 200		Bullone Flangiato	Head Flanged bolt	Boulon Bridé	Bundbolzen	Bulón con Brida
11	3404232 200		Grano Di Riferimento Cilindro	Cylinder Reference Dowel	Pion de Repère Cylindre	Zentrierstift für Zylinder	Espiga de Referencia Cilindro
12	3404143 200		Piastrina Passaggio Tubo Frizione	Clutch Hose Guide Plate	Plaque Passage Durite Embrayage	Durchführplättchen f. Kupplungsleitung	Plaqueta Pasaje Tubo Embrague



**Beta**  
the play bike

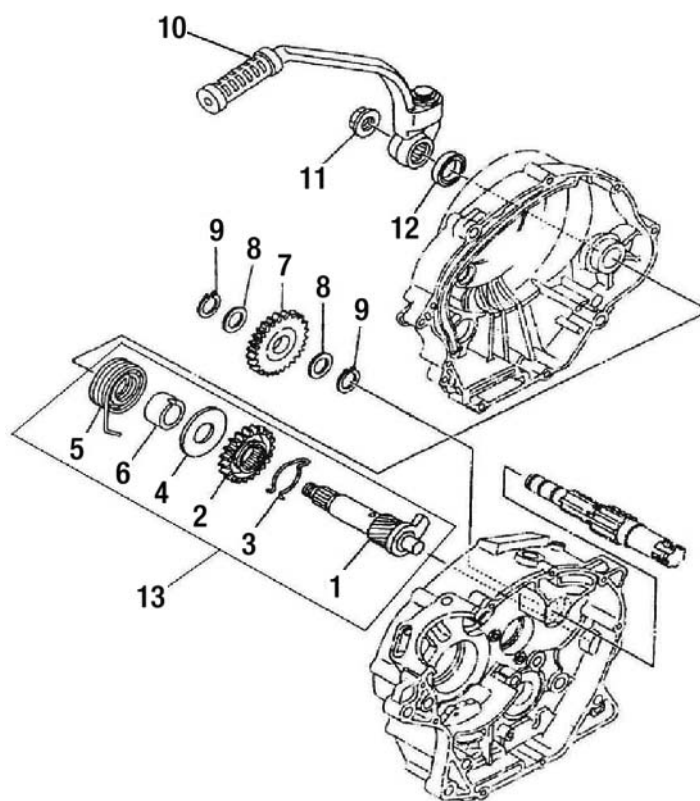
# Tav.8



Pos Loc Pos Ps Pos	Numero Number Número Nummer	Nota Note Nota Anm.	Descrizione	Description	Désignation	Beschreibung	Descripción
1	3404141 200		Coperchio Est Carter Motore	Crankcase Ext Cover	Couvercle Ext Carter Moteur	Äußerer Motorgehäuse- Dichtungfaußeren	Tapa Ext Cártter Motor
2	3404144 200		Guarnizione Coperchio Est Motore	Crankcase Ext Cover Seal	Joint Couvercle Ext Moteur	Motorgehäusedeckel	Junta Tapa Ext Motor
3	3404232 200		Grano Di Riferimento Cilindro	Cylinder Reference Dowel	Pion de Repère Cylindre	Zentrierstift für Zylinder	Espiga de Referencia Cilindro
4	3404156 200		Bullone Flangiato	Head Flanged bolt	Boulon Bridé	Bundbolzen	Bulón con Brida
5	3404157 200		Bullone Flangiato	Head Flanged bolt	Boulon Bridé	Bundbolzen	Bulón con Brida
6	3404148 200		Tappo Coperchio Est Carter Motore	Crankcase Ext Cover Plug	Bouchon Couvercle Ext	Verschluss am äußeren Motorgehäusedeckel	Tapón Tapa Ext Cártter Motor
7	3404153 200		Anello Or	Ring	Bague d'étanchéité	O-Ring	Anillo OR
8	3404149 200		Tappo Coperchio Est Carter Motore	Crankcase Ext Cover Plug	Bouchon Couvercle Ext	Verschluss am äußeren Motorgehäusedeckel	Tapón Tapa Ext Cártter Motor
9	3404155 200		Anello Or	Ring	Bague d'étanchéité	O-Ring	Anillo OR
10	3404140 200		Piastrina	Plate	Plaque	Plättchen	Placa
11	3404158 200		Vite Testa Piana	Flat Head Screw	Vis à Tête Plate	Flachkopfschraube	Tornillo Cabeza Plana
12	1267928 000		Carter Catena	Chain guard	Carter chaîne	Kettengehäuse	Carter cadena
13	3404159 100		Vite incavo a croce	Phillips Screw	Vis Creuse Cruciforme	Kreuzinbusschraube	Tornillo Hueco en Cruz
14	3404142 200		Coperchio Int Carter Motore	Crankcase Int Cover	Couvercle Int Carter Moteur	Innerer Motorgehäuse-deckel	Tapa Int Cártter Motor
15	3404061 200		Guarnizione Carter Motore	Crankcase Gasket	Joint Carter Moteur 4t	Motorgehäusedichtung	Junta Cártter Motor
16	3404232 200		Grano Di Riferimento Cilindro	Cylinder Reference Dowel	Pion de Repère Cylindre	Zentrierstift für Zylinder	Espiga de Referencia Cilindro
17	3404146 200		Bullone Flangiato	Head Flanged bolt	Boulon Bridé	Bundbolzen	Bulón con Brida
18	3404137 200		Tappo Con Asta Livello Olio	Plug w/Oil Dipstick	Bouchon Avec Jauge Niveau Huile	Ölmesstabschraube	Tapón con Varilla Nivel Aceite
19	3404154 200		Anello Or	Ring	Bague d'étanchéité	O-Ring	Anillo OR
20	3404152 200		Anello Paraolio	Oil seal	Joint d'étanchéité	Ölschutzring	Retén de aceite
21	017430200 000		Decalco coperchio motore	Engine cover transfer	Décalcomanie pour couvercles	Abziehbild motordeckel	Calcomania tapa motor



# Tav.9

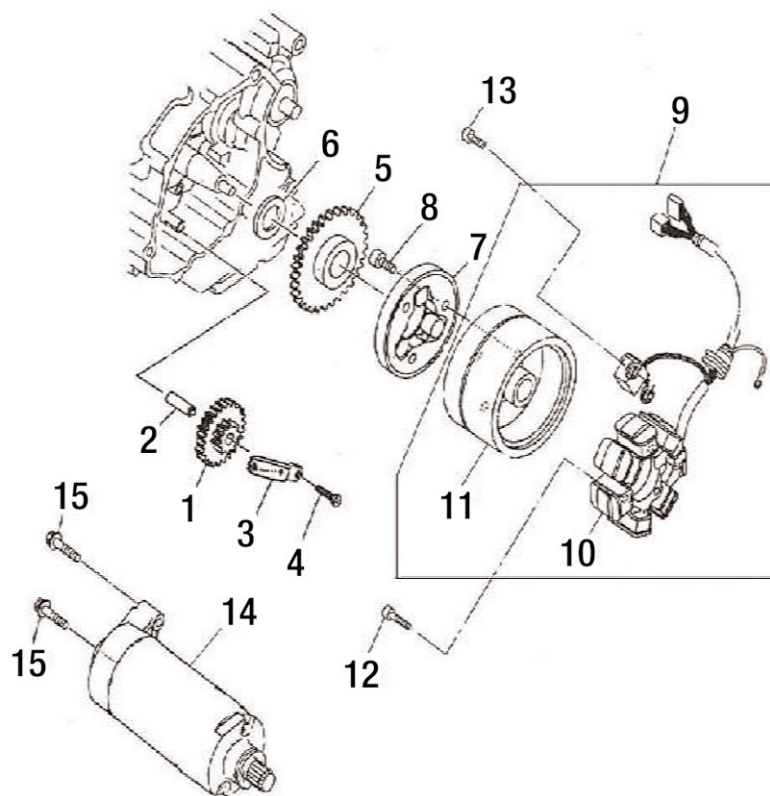


Pos Loc Pos Ps Pos	Numero Number Numéro Número Nummer	Nota Note Note Nota Anm.	Descrizione	Description	Désignation	Beschreibung	Descripció
1	3404063 200		Albero Kick-Starter Compl.	Compl. Kick Starter Shaft	Arbre Kick-Starter Complet	Komplette Kick-Starterwelle	Árbol Kick-Starter Compl.
2	3404062 200		Ingranaggio Albero Kick- Starter	Compl. Kick Starter ShaftGear	Pignon Arbre Kick-Starter	Zahnrad Kick-Starterwelle	Engranaje Árbol Kick-Starter
3	3404069 200		Molletta Fissaggio Messa In Moto	Starter Clip	Agrafe de Fixation Mise en Marche	Feder f. Anwurfbefestigung	enacilla Fijación Puesta en Marcha
4	3404068 200		Rondella Kick-Starter	Kick-Starter Washer	Rondelle Kick-Starter	Unterlegscheibe Kick-Starter	Arandela Kick-Starter
5	3404070 200		Molla Ritorno Albero Kick-Starter	Kick Starter Shaft Return Spring	Ressort Retour Arbre Kick- Starter	Rückzugfeder f. Kick-Starter-welle	Muelle Retorno Árbol Kick-Starter
6	3404066 200		Distanziale Kick-Starter	Kick-Starter Spacer	Entretoise Kick-Starter	Distanzstück Kick-Starter	Separador Kick-Starter
7	3404067 200		Ingranaggio Trasm. Kick- Starter	Kick Starter Drive Gear	Pignon Transmission Kick- Starter	Antriebsrad Kick-Starter	Engranaje Trasm. Kick- Starter
8	3404247 200		Rondella	Washer	Rondelle	U.Scheibe	Arandela
9	3404073 200		Seeger	Circlip	Circlip	Seeger	Seeger
10	015060008 000		Leva Kick-Starter Completa	Compl. Kick Starter Lever	Lievier Kick-Starter Complet	Kompletter Kick-Starterhebel	Leva Kick-Starter Completa
11	015060010 000		Dado fissaggio leva Kick-Starter	Kick Starter Lever Rtnng Nut	Ecrou de Fixation Levier Kick-Starter	Klemmmutter f. Kick-Start-	Tuerca Fijación Leva Kick-
12	3404237 200		Anello In Gomma	Rubber Ring	Bague en Caoutchouc	Gummiring	Anillo de Goma
13	3404309 200		Albero messa in moto compl.	Starting shaft assembly	Arbre démarrage compl.	Anlaßwelle kompl.	Árbol puesta en marcha completo



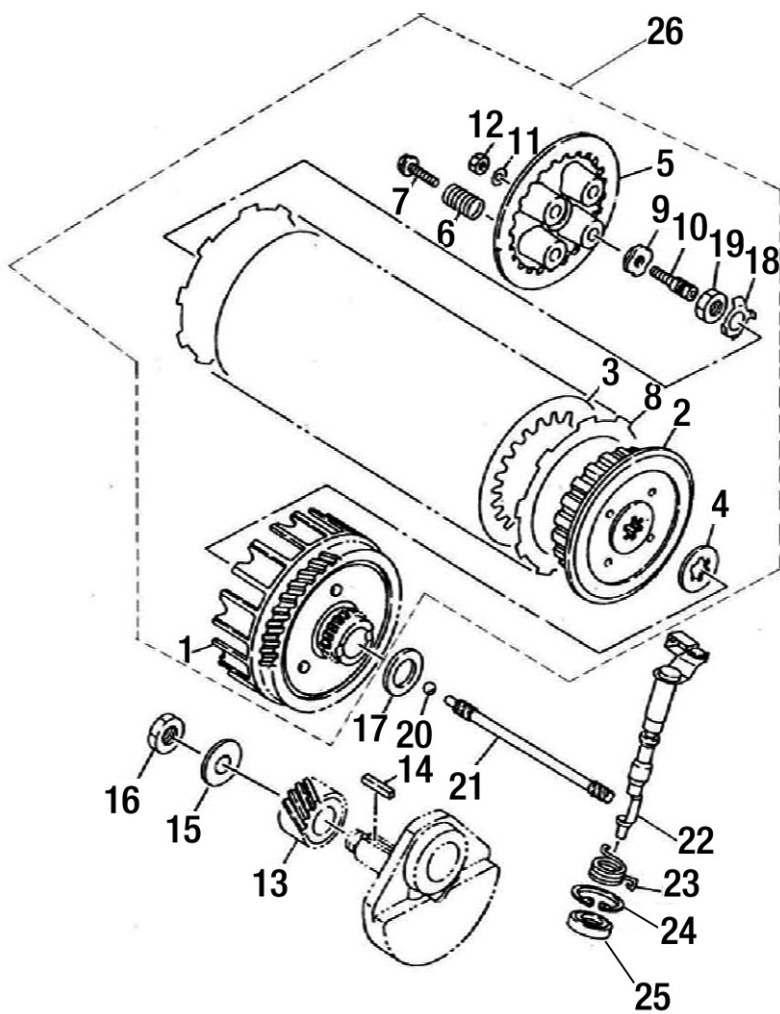


# Tav.10



Pos Loc Pos Ps Pos	Numero Number Número Número	Nota Note Note Nota Anm.	Descrizione	Description	Désignation	Beschreibung	Descripción
1	3404248 200		Ingranaggio Guidato Motorino Av	Starter Motor Driven Gear	Pignon Guidé Démarreur Electrique	Geführtes Anlasserzahnrad	Engranaje Guiado Motor Arranque
2	3404064 200		Alberino Ingranaggio Mot Avviamento	Starter Motor Gear Shaft	Axe Pignon Démarreur Electrique	Anlasserzahnradwelle	Árbol Engranaje Motor Arranque
3	3404065 200		Piastrina Mot Avviamento	Starter Motor Plate	Plaque Démarreur Electrique	Plättchen f Anlassmotor	Plaqueta Motor Arranque
4	3404072 200		Vite Fissaggio Piastrina Mot Avviamento	Starter Motor Plate Rtnng Screw	Vis de Fixation Plaque Démarreur Electrique	Befestigungsschraube Plättchen Anlassmotor	Tornillo Fijación Plaqueta Motor Arranque
5	3404249 200		Ingranaggio Guida Motorino Av	Starter Motor Drive Gear	Pignon de Guidage Démarreur Electrique	Führungszahnrad Anlassmotor	Engranaje Guía Motor Arranque
6	3404002 200		Rondella Avviamento	Starter Washer	Rondelle Démarrage	Unterlegscheibe f Anlass	Arandela Arranque
7	3404000 200		Ruota Libera	Free wheel	Roue libre	Freilauf	Rueda libre
8	3404071 200		Bullone	Bolt	Boulon	Bolzen	Tornillo
9	3404310 200		Motorino avviamento	Starter motor	Moteur du démarreur	Startermotor	Motor de arranque
10	3404132 200		Statore Completo	Backplate, assy.	Stator, assy.	Ankerplatte kpl.	Estator completo
11	3404183 200		Rotore	Rotor	Rotor	Rotor	Rotor
12	3404106 200		Bullone	Bolt	Boulon	Bolzen	Tornillo
13	3404182 200		Bullone C/Esagono Incassato	Hex Socket Head Bolt	Boulon Six-pans Creux	Inbusbolzen	Bulón con Hexágono Encas-trado
14	3404001 200		Motorino Avviamento	Starter motor	Moteur du démarreur	Startermotor	Motor de arranque
15	3404311 200		Bullone	Bolt	Boulon	Bolzen	Tornillo

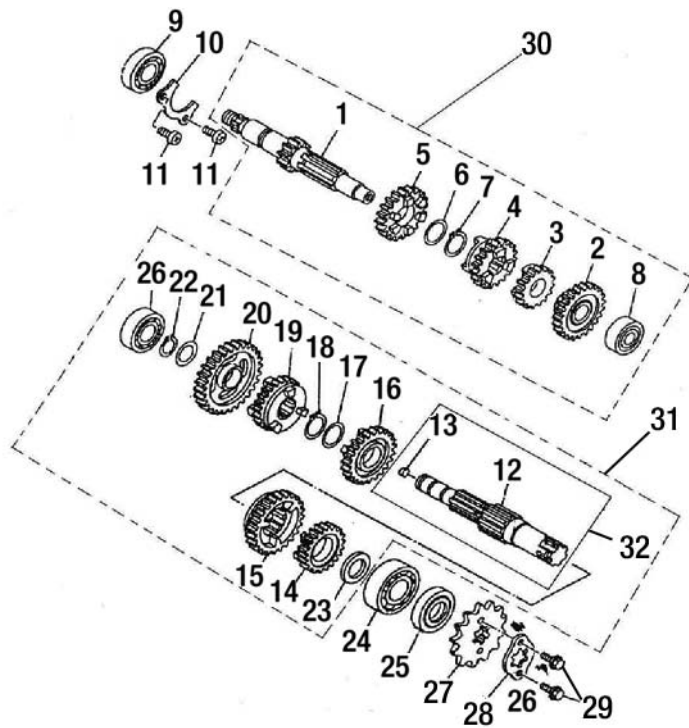
# Tav.11



**Beta**  
the play bike

# Tav.11

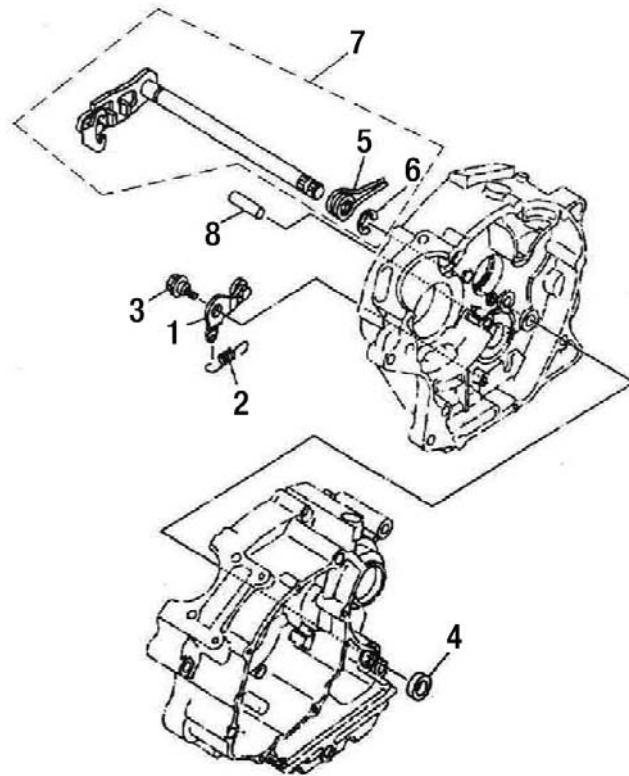
Pos Loc Pos Ps Pos	Numero Number Número Nummer	Nota Note Nota Anm.	Descrizione	Description	Désignation	Beschreibung	Descrìcion
1	3404235 200		Campana frizione	Clutch case	Cloche d'embrayage	Kupplungslocke	Campana de embrague
2	3404080 200		Mozzo Interno Frizione	Clutch Internal Hub	Moyeu Interne Embrayage	Innere Kupplungsnahe	Cubo Interior Embrague
3	3404074 200		Disco Frizione Intermedio	Intermediate Clutch Plate	Disque Embrayage Intermédiaire	Mittlere Kupplungsscheibe	Disco Embrague Intermedio
4	3404076 200		Innesto Asta Corpo Frizione	Clutch Housing Rod Coupling	Crabot Tige Corps Embrayage	Stabeinkupplung Kupplungskörper	Acople Varilla Cuerpo Embrague
5	3404078 200		Coperchio A Pressione Frizione	Clutch Pressure Plate	Couvercle A Pression Embrayage	Kupplungsdruckscheibe	Tapa a Presión Embrague
6	3404229 200		Molla Compressione Cap.Friz.	Clutch Pressure Plate Spring	Ressort Compression Couvercle Embrayage	Andrückfeder Kup-	Muelle Compresión Tapa
7	3404084 200		Bullone Flangiato Frizione	Clutch Flanged Bolt	Boulon Bridé Embrayage	Bundbolzen f. Kupplung	Bulón con Brida Embrague
8	3404077 200		Disco Frizione	Clutch disk	Disque embr.	Kupplungs-scheib	Disco de embrague
9	3404075 200		Dado+Perno Speciale di Fissaggio	Clutch plate+pin special ring nut	Ecrou+axe spécial de fixation	Spez.mutter+kupplungsführungsstift	Tuerca+perno guía especial de fij
10	3404312 200		Asta	Rod	Tige	Stange	Varilla
11	3404254 200		Rondella	Washer	Rondelle	U.Scheibe	Arandela
12	3404250 200		Dado	Nut	Ecrou	Mutter	Tuerca
13	3404228 200		Ingranaggio Guida Trasmis. Primaria	Drive Gear, Main Drive	Pignon de Guidage Transmis sion Primaire	Führungszahnrad	Engranaje Guía Transmis.
14	3404089 200		Chiavetta	Key	Clavette	Keil	Chaveta
15	3404086 200		Rondella	Washer	Rondelle	U.Scheibe	Arandela
16	3404085 200		Dado Fissaggio Leva Kick-Starter	Kick Starter Lever Rtng Nut	Ecrou de Fixation Levier Kick-Starter	Klemmmutter f. Kick-Start-	Tuerca Fijación Leva Kick-
17	3404081 200		Rondella Di Supporto Frizione	Clutch Thrust Washer	Rondelle de Support	Unterlegscheibe f. Kup-	Arandela de Soporte
18	3404088 200		Rondella Di Fissaggio Frizione	Clutch Rtng Washer	Rondelle de Fixation	Unterlegscheibe für Kupplungs-	Arandela de Fijación
19	3404251 200		Dado	Nut	Ecrou	Mutter	Tuerca
20	3404091 200		Sfera	Ball	Bille	Kugel	Bola
21	3404082 200		Asta Spingidisco Frizione	Clutch Pushrod	Tige Presse-disque Embrayage	Kupplungsscheibendruckstab	Varilla Empuja-disco Embrague
22	3404083 200		Leva A Pressione Comado Frizione	Clutch Push Lever	Levier A Pression Comande	Druckhebel für Kupplungs-	Leva a Presión Mando
23	3404162 200		Molla Ritorno Leva A Pres. Com. Friz.	Clutch Push Lever Return Spring	Ressort de Retour Levier A	Rückzugfeder für Kup-	Muelle Retorno Leva a Pres.
24	3404092 200		Seeger	Circlip	Circlip	Seeger	Seeger
25	3404090 200		Anello Paraolio	Oil seal	Joint d'étanchéité	Ölschutzring	Retén de aceite
26	3404230 200		Frizione	Clutch	Embrayage	Kupplung	Embrague



# Tav.12

Pos Loc Pos Ps Pos	Numero Number Número Nummer	Nota Note Nota Anm.	Descrizione	Description	Désignation	Beschreibung	Descrìcion
1	3404166 200		Albero Trasmissione Primaria	Main Drive Shaft	Arbre Transmission Primaire	Primäraantriebswelle	Árbol Transmisión Primaria
2	3404097 200		Ingranaggio 5° AlberoPrimario	5th Gear, Main Shaft	Pignon 5e Arbre Primaire	5. Zahnrad Primärwelle	Engranaje 5° Árbol Primario
3	3404093 200		Ingranaggio 2° AlberoPrimario	2nd Gear, Main Shaft	Pignon 2e Arbre Primaire	2. Zahnrad Primärwelle	Engranaje 2° Árbol Primario
4	3404094 200		Ingranaggio 3° AlberoPrimario	3rd Gear, Main Shaft	Pignon 3e Arbre Primaire	3. Zahnrad Primärwelle	Engranaje 3° Árbol Primario
5	3404163 200		Ingranaggio 4° AlberoPrimario	4th Gear, Main Shaft	Pignon 4e Arbre Primaire	4. Zahnrad Primärwelle	Engranaje 4° Árbol Primario
6	3404101 200		Rondella	Washer	Rondelle	U.Scheibe	Arandela
7	3404171 200		Seeger	Circlip	Circlip	Seeger	Seeger
8	3404167 200		Cuscinetto	Bearing	Roulement	Lager	Cojinete
9	3404169 200		Cuscinetto	Bearing	Roulement	Lager	Cojinete
10	3404100 200		Piastrina Trasmissione	Transmission Plate	Plaqueette Transmission	Plättchen Antrieb	Plaqueta Transmisión
11	3404105 200		Vite Fissaggio Piastrina Trasmissione	Transmission Plate Rtnng Screw	Vis de Fixation Plaqueette Transmission	Befestigungsschraube Plät tchen Antrieb	Tornillo Fijación Plaqueta Transmisión
12	3404165 200		Albero Trasmissione Secondaria	Final Drive Shaft	Arbre Transmission Secondaire	Sekundärantriebswelle	Árbol Transmisión Secundaria
13	3404313 200		Grano	Dowel	Goujon	Stift	Clavija
14	3404098 200		Ingranaggio 5° Albero Secondario	5th Gear, Lay Shaft	Pignon 5e Arbre Secondaire	5. Zahnrad Sekundärwelle	Engranaje 5° Árbol Secundario
15	3404099 200		Ingranaggio 2° Albero Secondario	2nd Gear, Lay Shaft	Pignon 2e Arbre Secondaire	2. Zahnrad Sekundärwelle	Engranaje 2° Árbol Secundario
16	3404164 200		Ingranaggio 3° Albero Secondario	3rd Gear, Lay Shaft	Pignon 3e Arbre Secondaire	3. Zahnrad Sekundärwelle	Engranaje 3° Árbol Secundario
17	3404101 200		Rondella	Washer	Rondelle	U.Scheibe	Arandela
18	3404171 200		Seeger	Circlip	Circlip	Seeger	Seeger
19	3404096 200		Ingranaggio 4° Albero Secondario	4th Gear, Lay Shaft	Pignon 4e Arbre Secondaire	4. Zahnrad Sekundärwelle	Engranaje 4° Árbol Secundario
20	3404095 200		Ingranaggio 1° Albero Secondario	1st Gear, Lay Shaft	Pignon 1er Arbre Secondaire	1. Zahnrad Sekundärwelle	Engranaje 1° Árbol Secundario
21	3404252 200		Rondella	Washer	Rondelle	U.Scheibe	Arandela
22	3404073 200		Seeger	Circlip	Circlip	Seeger	Seeger
23	3404102 200		Rondella	Washer	Rondelle	U.Scheibe	Arandela
24	3404170 200		Cuscinetto	Bearing	Roulement	Lager	Cojinete
25	3404103 200		Anello Paraolio	Oil seal	Joint d'étanchéité	Ölschutzring	Retén de aceite
26	3404168 200		Cuscinetto	Bearing	Roulement	Lager	Cojinete
27	3404104 100		Pignone Z.14	Sprocket Z.14	Pignon Z.14	Ritzel Z.14	Piñón Z.14
28	3404253 100		Piastrina Pignone	Sprocket Plate	Plaqueette Pignon	Ritzelplättchen	laqueta Piñón
29	3404239 200		Vite Fissaggio Piastra Pignone	Sprocket Plate Rtnng Screw plättchen	Vis de Fixation Plaqueette	Befestigungsschraube Ritzel-	Tornillo Fijación Placa Piñón
30	3404314 200		Albero primario completo	Complete main shaft	Arbre primaire complet	Komplette Hauptwelle	Arbol primario completo
31	3404315 200		Albero secondario completo	Complete lay shaft	Arbre secondaire complet	Komplette Vorgelegewelle	Arbol primario completo
32	3404165 800		Albero secondario	Counter shaft	Arbre secondaire	Nebengeriebewelle	Eje secundario

# Tav.13



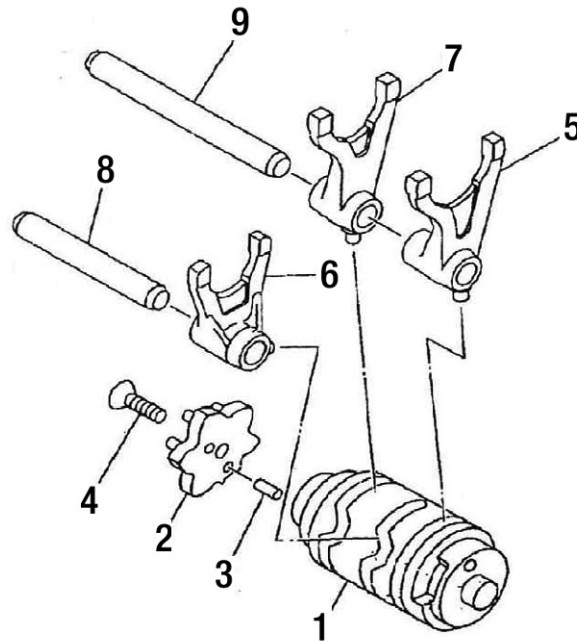
Pos Loc Pos Ps Pos	Numero Number Número Nummer	Nota Note Nota Anm.	Descrizione	Description	Désignation	Beschreibung	Descripción
1	3404172 200		Piastrina Fissaggio Leva Com.Cambio	Gear Lever Rtnng Plate	Plaquette Fixation Levier Sélecteur de Vitesse	Befestigungsplättchen Schaltsteuerhebel	Plaqueta Fijación Leva Mando Cambio
2	3404174 200		Molla Piastrina Fiss. Leva Com.Cambio	Spring gear Lever Rtnng Plate	Ressort plaquette Fix. Levier Sé.l.r de Vitesse	Befestigungsplättchenfeder Schaltsteuerhebel	Muelle plaqueta Fij. Leva Mando Cambio
3	3404241 200		Bullone Speciale	Special bolt	Boulon spéciale	Spezialschraube	Tornillo especial
4	3404178 200		Paraolio Leva Comando Cambio	Gear Lever Oil Seal	Joint d'huile Levier Sélecteur de Vitesse	Ölabdichtung f. Schaltsteuerhebel	Retén Aceite Leva Mando Cambio
5	3404177 200		Molla Ritorno Leva Com. Cambio	Gear Lever Return Spring	Ressort de Retour Levier Sélecteur de Vitesse	Rückzugfeder f. Schalts-teuerhebel	Muelle Retorno Leva Mando Cambio
6	3404242 200		Seeger	Circlip	Circlip	Seeger	Seeger
7	3404173 200		Albero Comando Cambio	Gearshift shaft	Arbre de vitesse	Schaltwelle	Eje mando cambio
8	3404179 200		Perno Leva Com.Cambio	Gear Lever Pin	Axe Levier Sélecteur de Vitesse	Stift f. Schaltsteuerhebel	Perno Leva Mando Cambio



**Beta**  
the play bike

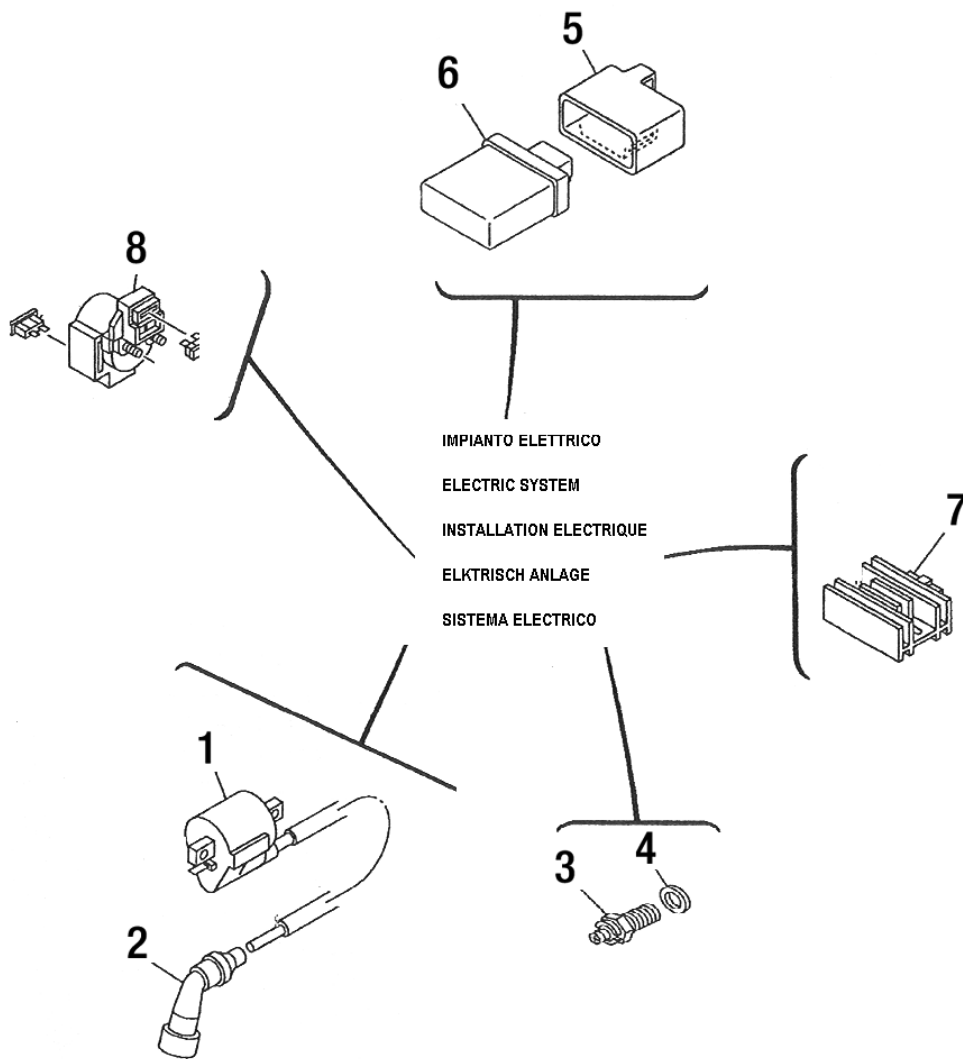


# Tav.14



Pos Loc Ps Pos	Numero Number Número Nummer	Nota Note Nota Anm.	Descrizione	Description	Désignation	Beschreibung	Descripcìon
1	3404175 200		Camma	Cam	Came	Nocke	Excéntrica
2	3404107 200		Camma Arresto Marce	Gear Stopper Cam	Came Butée Vitesses	Gangsperrnocken	Leva Parada Marchas
3	3404113 200		Spina	Pin	Goupille	Stift	Pasador
4	3404176 200		Vite Fissaggio Camma Arresto Marce	Gear Stopper Cam Rtnng Screw	Vis de Fixation Came Butée Vitesses	Befestigungsschraube f.	Tornillo Fijación Leva Parada
5	3404108 200		Forchetta Selezione Sel. 1	Selector Fork Sel. 1	Fourchette Sélection Sél. 1	Schaltgabel 1.Gang	Horquilla Selección Sel. 1
6	3404109 200		Forchetta Selezione Sel. 2	Selector Fork Sel. 2	Fourchette Sélection Sél. 2	Schaltgabel 2.Gang	Horquilla Selección Sel. 2
7	3404110 200		Forchetta Selezione Sel. 3	Selector Fork Sel. 3	Fourchette Sélection Sél. 3	Schaltgabel 3.Gang	Horquilla Selección Sel. 3
8	3404111 200		Albero Forchetta Sel. 3	Selector Fork Shaft Sel. 3	Axe Fourchette Sél. 3	Gabelwelle 3. Gang	Árbol Horquilla Sel. 3
9	3404112 200		Albero Forchetta Sel. 1-2	Selector Fork Shaft Sel. 1-2	Axe Fourchette Sél. 1-2	Gabelwelle 1.-2. Gang	Árbol Horquilla Sel. 1-2

# Tav.15



IMPIANTO ELETTRICO

ELECTRIC SYSTEM

INSTALLATION ELECTRIQUE

ELKTRISCH ANLAGE

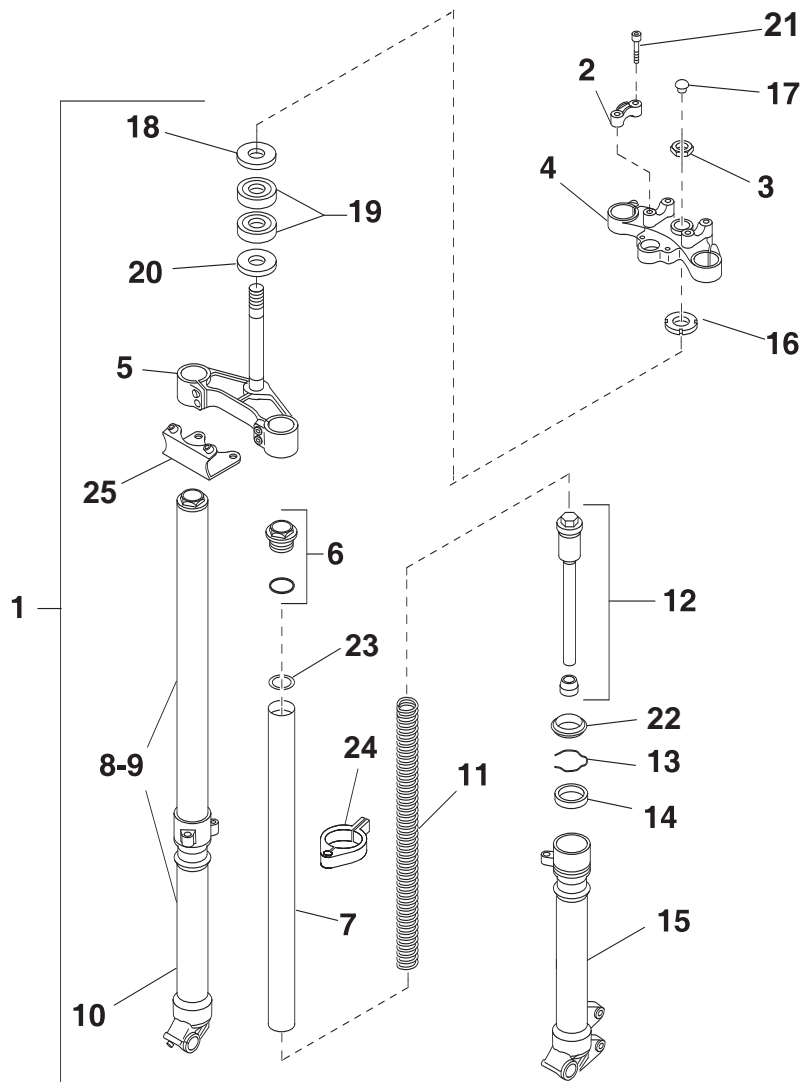
SISTEMA ELECTRICO

Pos Loc Pos Ps Pos	Numero Number Numéro Número Nummer	Nota Note Note Nota Anm.	Descrizione	Description	Désignation	Beschreibung	Descripción
1	015400208 000		Bobina	Coil	Bobine	Spule	Bobina
2	2713556 000		Cappuccio candela	Spark plug cap	Capuchon/couvercle bougie	Zündkerzenkappe	Capuchón de la bujía
3	3404180 000		Interruttore Folle	Neutral switch	Int, poinr mort	Leerlaufschalter	Int. punto muerto
4	3404181 000		Guarnizione Interruttore Folle	Neutral Switch Seal	Joint Contacteur Point Mort	Dichtung f. Leerlaufschalter	Junta Interruptor Desem-
6	015400100 000		Centralina elettronica	Electronic control unit (ECU)	Centrale	Elektronisches Steuergerät	Centralita electrónica
7	007400400 000		Regolatore	Regulator	Régulateur	Regler	Regulador
8	015400400 000		Relè avviamento	Starter relay	Relais de demarrage	Anlassrelais	Relé de arranque



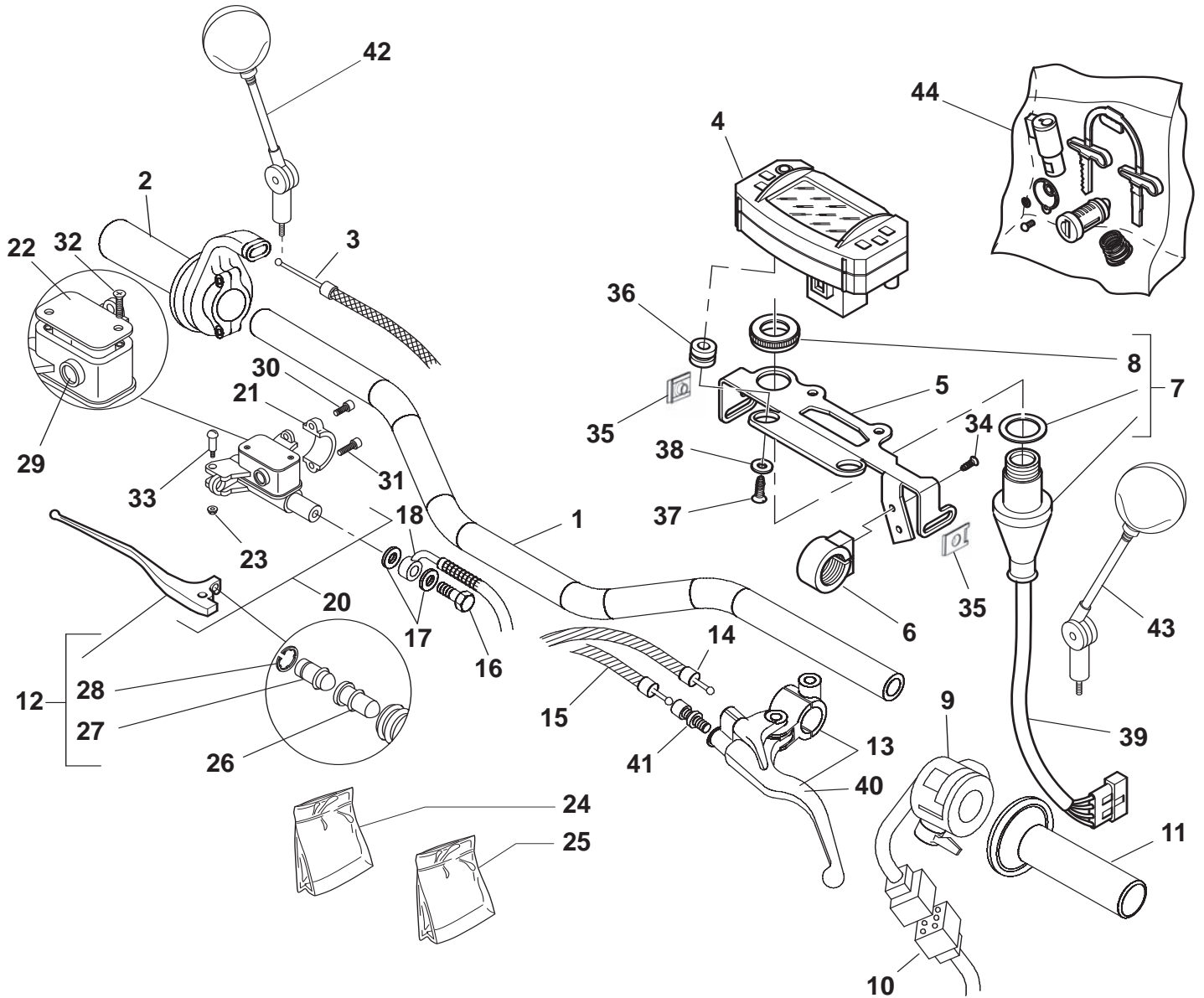
**Beta**  
the play bike

# Tav.16



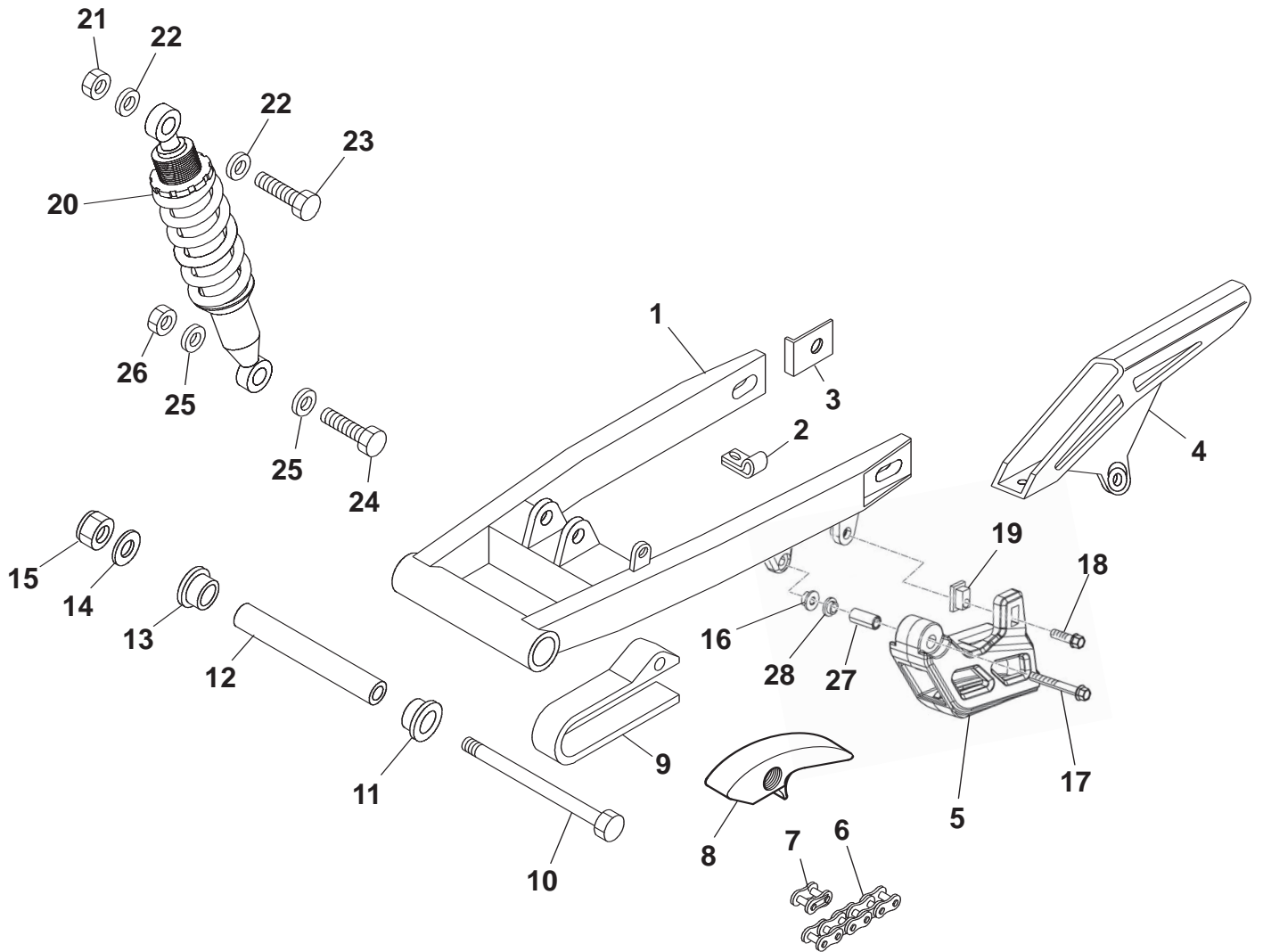
Pos Loc Pos Ps Pos	Numero Number Número Nummer	Nota Note Nota Anm.	Descrizione	Description	Désignation	Beschreibung	Descrìption
1	014340050 000		Forcella	Fork	Fourche	Gabel	Horquilla
2	1208276 000		Cavallotto fissaggio manubrio	U-bolt for handlebar fastening	Cavalier pour fixage guidon	Bügelbolzen für Lenkstangenbefest.	Brida fij. manillar
3	1330960 000		Dado canotto	Head tube nut	Ecrou colonne	Lenkrohrmutter	Tuerca
4	2950196 000		Testa di sterzo	Steering head	Tête de direction	Gabelkopf	Tija superior
5	1209751 000		Crociera c/cannotto	Cross with tube	Croisillon	Gelenkkreuz mit Rohr	Cruceta con manguito
6	2901884 000		Tappo con anello	Plug with ring	Bouchon avec bague	Verschlöß mit ring	Tapón con anillo
7	2940476 000		Tubo completo ambidx	LH-RH tube assy.	Tube D./G. complet	Rohr komplett r./l.	Tubo completo der./izq.
8	1601013 000		Gamba dx. compl.	R.H. fork leg assy	Fourche complete D.	Telegabel Kpl. R.	Horquilla derech. compl.
9	1601014 000		Gamba sx. compl.	L.H. fork leg assy	Fourche compl. G.	Telegabel, Kpl. L.	Horquill izrda. compl.
10	1618670 000		Gamba dx	RH leg	Tube D.	Rechte Beineinheit	Pata derecha
11	2252785 000		Molla forcella	Fork spring	Ressort fourche	Gabelfeder	Muelle horquilla
12	1232994 000		Cartuccia meccanica	Mechanical cartridge	Cartouche amort.	Mechanische Hülle	Cartucho mecanico
13	1041482 000		Anello parapolvere	Dust cover	Disque pare-poussière	Staubdeckel	Disco gurdapolvo
14	1041465 000		Anello di tenuta	Oil seal	Joint spie	Dichtring	Retén de aceite
15	1618405 000		Gamba sx	LH leg	Tube G.	Linke Beineinheit	Pata izquierda
16	1620632 000		Ghiera registro forcella	Fork adjusting ring nut	Douille reglage fourche	Einstellung gabel	Casquillo regul. horquilla
17	2598660 000		Protezione	Protection	Protection	Schutzstück	Protección
18	2598781 000		Protezione cuscinetto sterzo	Ball-bearing protection	Protection roulement guidon	Abdeckung Lenkerslager	Proteccion cojinete manillar
19	1299300 000		Cuscinetto conico 25x47x15	Conical bearing 25x47x15	Roulement conique 25x47x15	Lager 25x47x15	Cojinete conico 25.47.15
20	2598751 000		Protezione cuscinetto sterzo	Ball-bearing protection	Protection roulement guidon	Abdeckung Lenkerslager	Proteccion cojinete manillar
21	3164100 000		Vite t.c.c.e. M8x40	Screw t.c.c.e. M8x40	Vis t.c.c.e. M8x40	Schraube t.c.c.e. M8x40	Tornillo t.c.c.e. M8x40
22	1041483 000		Anello elastico	Circlip	Circlips	Sprengring	Anillo elastico
23	2764581 000		Rondella	Washer	Rondelle	U.Scheibe	Arandela
24	014340150 000		Fascetta tubo freno	Clamp	Collier tube frein	Schelle bremssschlauch	Brida fijacion tubo freno
25	014430090 005		Staffa supporto parafango	Mudguard bracket	Bride support garde-boue	Koffelgeltragbügel	Brida soporte guardabarros

# Tav.17



# Tav.17

Pos Loc Pos Ps Pos	Numero Number Número Número	Nota Note Note Nota Anm.	Descrizione	Description	Désignation	Beschreibung	Descrìcion
1	014350500 059		Manubrio	Handlebars	Guidon	Lenker	Manillar
2	1208983 000		Comando gas con manopole	Twist grip	Commande gaz	Gasgriff	Mando gas
3	2921984 052		Trasmissione gas	Throttle transmiss.	Transmission gaz	Gaszug	Transmisión gas
4	015400010 000		Conta-km digitale	Speedometer	Compteur	Tachometer	Cuenta km. tr.
5	014401510 026		Supporto contakm	Speedometer bracket	Support compteur	Halter für Tachometer	Soporte cuenta km. tr.
6	2525220 052		Passatubo	Grommet	Passe-tube	Rohrdurchgang	Pasa-tubo
7	1255287 000		Commutat.c/chiavi e b/sterzo	Switch	Commutateur	Zuenschloss	Conmutador c/llaves y b/volante
8	1620641 000		Ghiera commutatore	Commutator grill	Grille commutateur	O-ring zuenschloss	Junta conmutador
9	1336696 000		Commutatore luci	Lights switch	Commutateur feux	Lichtschalter	Conmutador luces
10	015401300 000		Impianto elettrico	Electric system	Installation électrique	Elektrische anlage	Sitema electrico
11	2218511 000	Ø 22	Manopola Sx	L.H. Grip	Poignée G.	Handgriff rechts	Manecilla izq.
11	2218611 000	Ø 24	Manopola Dx	R.H. Grip	Poignée D.	Handgriff links	Manecilla der.
12	2127106 000		Leva freno anter.nuda	Front brake lever only	Levier frein avant nue	Bremshebel	Maneta freno
13	2102396 000		Leva comando frizione	Clutch control lever	Levier de commande embrayage	Kupplungshebel	Palanca mando embrague
14	015120500 000		Trasmissione starter	Choke transmiss.	Transmission starter	Starterseil	Transmisión estrang.
15	2914765 000		Trasmissione frizione	Clutch transmission	Transmission embrayage	Kupplungsseil	Transmisión embrague
16	1165040 000		Bullone forato 10x1 x tubo freno	Special bolt	Boulon 10x1 x tube frein	Hohlschraube F.Bremse	Tornillo esp. talad.10.1
17	1650510 000		Guarnizione 10x15x1 in rame	Gasket 10x15x1 copper	Joint 10x15x1 cuivre	Dichtung 10x15x1 Kupfer	Junta 10.15.1 (cobre)
18	014360120 000		Tubo freno anteriore	Front brake tube	Tuyau du frein AV.	Vordere Bremsleitung	Tubo freno delantero
20	2102067 009		Leva freno ant.	Fr. br. lever	Lev. fr. AV.	Vorderradbremsehebel	Pal. fr. del.
21	1230104 000		Cappello fissaggio pompa	Holder	Capuchon levier frein	Druckplatte f.	Pumpe Tapa fijación bomba
22	1255916 000		Coperchio pompa freno	Pump cover	Couvercle pompe	Deckel	Tapa bomba
23	1311510 000		Dado 6x4 ch10	Nut 6x4	Ecrou 6x4 ch10	Mutter 6x4	Tuerca 6x4 llave 10
24	2005064 000		Kit pistoncino pompa ant.	Piston kit front master cyl.	Kit piston. maître cyl. AV.	Kolbensatz vorderhauptbremszylinder	Kit pistón bomba del.
25	2008274 000		Kit revisione pompa	Kit for master cyl. overhauling	Kit rév. maître cyl.	Reparatursatz Hauptbremszylinder	Kit revisión bomba
26	2541876 000		Puntalino	Push piece	Piece de pression	Druckstück	Varilla de presión
27	2541873 000		Puntalino	Push piece	Piece de pression	Druckstück	Varilla de presión
28	2822550 000		Seeger RA4	Circlip RA4	Circlip RA4	Seeger RA4	Seeger RA4
29	2910281 000		Oblò ispezione livello olio	Oil level sight glass	Hublot d'inspection niveau huile	Ölkontrollschauglas	Visor de inspección nivel aceite
30	3196808 000		Vite	Screw	Vis	Schraube	Tornillo
31	3196809 000		Vite	Screw	Vis	Schraube	Tornillo
32	3196810 000		Vite TSPIC 4X12	Screw TSPIC 4X12	Vis TSPIC 4X12	Schraube TSPIC 4X12	Tornillo TSPIC 4X12
33	3196818 000		Vite spec. X leva freno-frizione	Screw	Vis	Schraube	Tornillo
34	3123370 000		Vite autofilettante M4x11	Tapping screw M4x11	Vis taraud M4x11	Blechschräube M4x11	Tornillo autoenroscante M4x11
35	2560311 000		Piastrina elastica	Spring plate	Plaquette élastique	Plättchen	Pletina elástica
36	1634915 000		Gommino	Rubber buffer	Caoutchouc	Gummi	Goma
37	3123566 000		Vite M4,5x9	Screw M4,5x9	Vis M4,5x9	Schraube M4,5x9	Tornillo M4,5x9
38	2734800 000		Rondella	Washer	Rondelle	Scheibe	Arandela
39	014400440 000		Cavetto commutatore SX	L.H. Switch wire	Câble commutateur G. compl.	L. Kombischalter Kabel	Cable conmutador izq.
40	2127086 000		Leva frizione nuda	Clutch lever only	Levier embrague nue	Kupplungshebel	Maneta embrague
41	2726063 000		Registro leva frizione	Rectifier, clutch lever	Registre levier embrayage	Regler für Kupplungshebel	Registro palanca embrague
42	2892927 000		Specchio retrovisore dx	RH rear view mirror	Retroviseur droit	Rückspiegel re.	Especjo retrovisor derecho
43	2892925 000		Specchio retrovisore sx	LH rear view mirror	Retroviseur gauche	Rückspiegel li.	Especjo retrovisor izquierdo
44	2803582 000		Kit serrature	Lock kit	Kit serrures	Kit Schloss	Kit cerradura

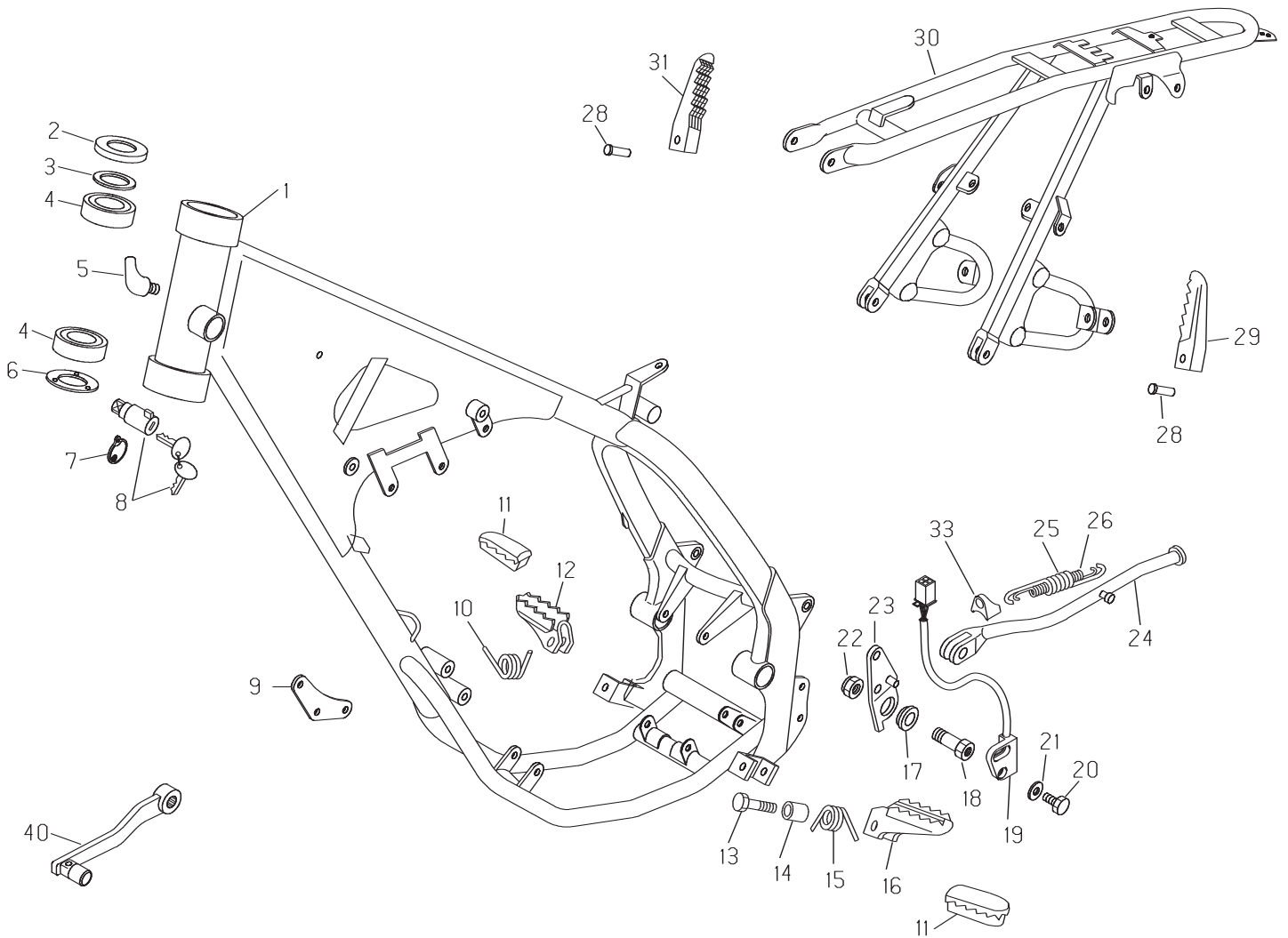




# Tav.18

Pos Loc Pos Ps Pos	Numero Number Número Número	Nota Note Note Nota Anm.	Descrizione	Description	Désignation	Beschreibung	Descrìcion
1	015330100 033		Forcellone	Big fork	Fourche	Radschwinge	Horquilla
2	1514300 000		Fascetta fissaggio tubo freno	Clamp	Collier fixation tube frein arriere	Befestigungsschelle Bremsschlauch	Brida fijacion freno post.
3	2911863 000		Tendicatena	Chain tightener	Tend. de ch.	Kettenspanner	Tens. de cad.
4	1288591 159		Copricatena superiore	Up. Chain cover	Couvre-chaîne superieur	Kettenschutz oben	Cubrecadena superior
5	2910071 000		Tassello guidacatena inf.	Lower sliding block	Chevillon guide de chaîne inf.	Schwingenschleifklotz unten	Protector cadena/basculante inf.
6	1208170 000		Catena 1/2x5/16 p.132	Chain 1/2x5/16 p.132	Chaîne 1/2x5/16 p.132	Kette 1/2x5/16 p.132	Cadena 1/2x5/16 p.132
7	2211180 000		Maglia congiunzione 1/2x5/16	Connecting link 1/2x5/16	Maillon jonction 1/2x5/16	Kettenschloss 1/2x5/16	Eganche cadena 1/2x5/16
8	2525601 000		Pattino catena	Chain shoe	Doigt chaîne	Kettengleitauflage	Patin cadena
9	2910093 052		Tassello guidacatena super.	Upper sliding block	Chevillon guide de chaîne sup.	Schwingenschleifklotz oben	Protector cadena superior
10	2555730 000		Perno forcellone	Swingarm pivot	Axe fourche AR.	Schwingenbolzen	Eje basculante
11	1122024 000		Boccola in plastica	Bush	Douille en plastique	Buchse aus Plastik	Casquillo en plastico
12	1348068 000		Distanziale 12x18x177	Spacer 12x18x177	Entretoise 12x18x177	Distanz 12x18x177	Distanciador 12x18x177
13	1122024 000		Boccola in plastica	Bush	Douille en plastique	Buchse aus Plastik	Casquillo en plastico
14	2755600 000		Rondella 12x24	Washer 12x24	Rondelle 12x24	Scheibe 12x24	Arandela 12x24
15	1321120 000		Dado autoblocc. 12x1,25	Self-blocking nut 12x1,25	Ecrou 12	Mutter 12	Tuerca 12
16	1313020 000		Dado autoblocc. M6	Self-blocking nut M6	Ecrou M6	Mutter M6	Tuerca M6
17	1150355 000		Bullone M6x35	Bolt M6x35	Boulon M6x35	Bolzen M6x35	Tornillo M6x35
18	1148025 000		Bullone M6x16	Bolt M6x16	Boulon M6x16	Bolzen M6x16	Tornillo M6x16
19	1348868 000		Distanziale tassello guidacatena	Sliding block spacer	Entretoise cheville guide de chaîne	Distanzstück Schwingenschleifklotz	Distanciador protector cadena/basculante
20	1004019 000		Ammortizzatore	Damper	Amortisseur	Stoßdämpfer	Amortiguador
21	1319010 000		Dado autoblocc. Basso M10	Nut M10	Ecrou M10	Mutter M10	Tuerca M10
22	2754000 000		Rondella 10x21x2	Washer 10x21x2	Rondelle 10x21x2	Scheibe 10x21x2	Arandela 10x21x2
23	1163000 000		Bullone M10x50	Bolt M10x50	Boulon M10x50	Bolzen M10x50	Tornillo M10x50
24	1163000 000		Bullone M10x50	Bolt M10x50	Boulon M10x50	Bolzen M10x50	Tornillo M10x50
25	2754000 000		Rondella 10x21x2	Washer 10x21x2	Rondelle 10x21x2	Scheibe 10x21x2	Arandela 10x21x2
26	1319010 000		Dado autoblocc. Basso M10	Nut M10	Ecrou M10	Mutter M10	Tuerca M10
27	1349191 000		Distanziale	Spacer	Entretoise	Distanzstück	Distanciador
28	2742000 000		Rondella 6x18	Washer 6x18	Rondelle 6x18	Scheibe 6x18	Arandela 6x18

# Tav.19

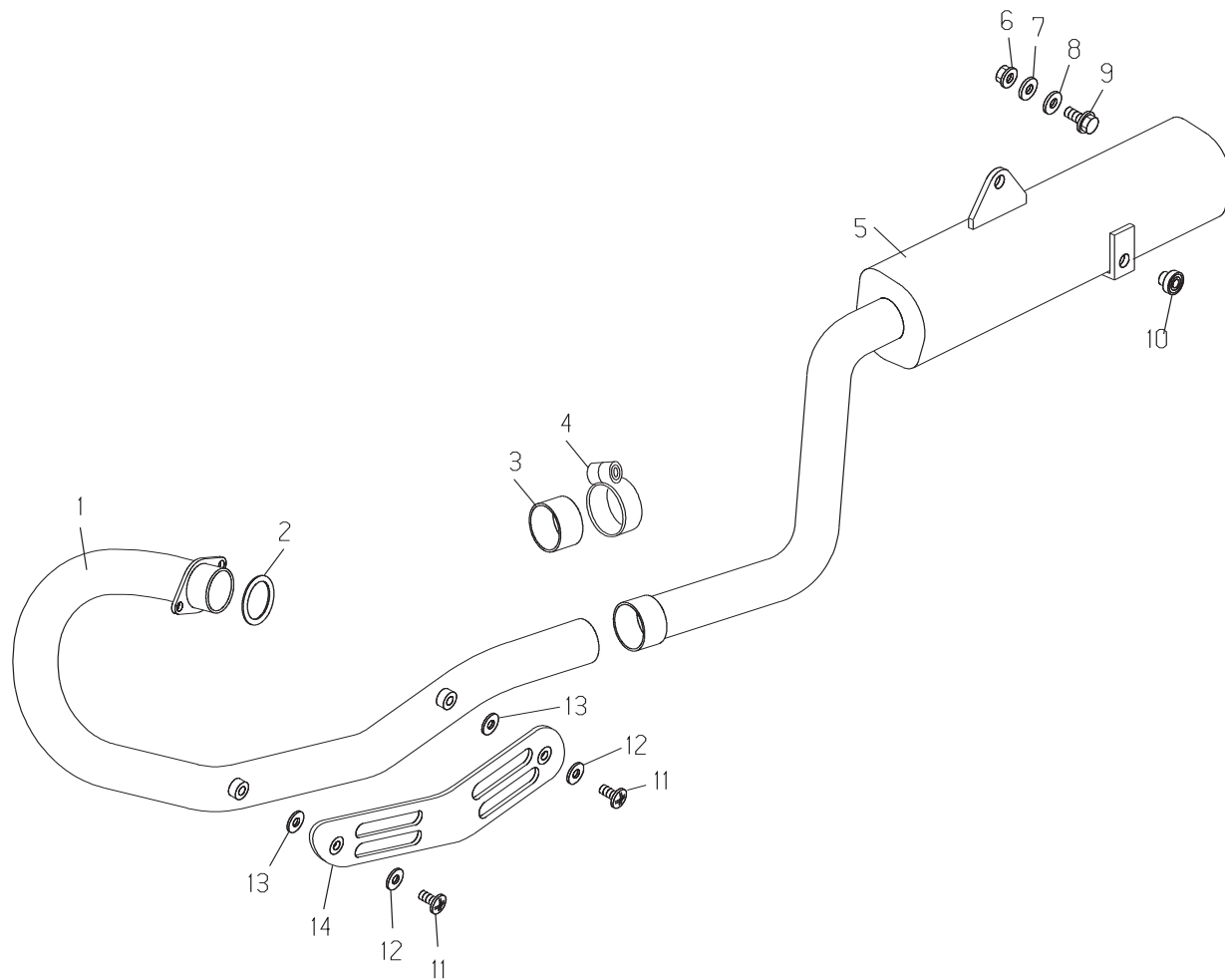


**Beta**  
the play bike

# Tav.19

Pos Loc Pos Ps Pos	Numero Number Número Nummer	Nota Note Nota Anm.	Descrizione	Description	Désignation	Beschreibung	Descripción
1	015310108 026		Telaio anteriore	Front frame	Cadre avant	Gutschrift Rahmen	Chasis
2	2598781 000		Protezione cuscinetto sterzo	Ball-bearing protection	Protection roulement guidon	Abdeckung Lenkerslager	Proteccion cojinete manillar
3	2773790 000		Rondella 25,7x32,2	Washer 25,7x32,2	Rondelle 25,7x32,2	Scheibe 25,7x32,2	Arandela 25,7x32,2
4	1299300 000		Cuscinetto conico 25x47x15	Conical bearing 25x47x15	Roulement conique 25x47x15	Lager 25x47x15	Cojinete conico 25.47.15
5	2723470 000		Raccordo per sfiato	Breather pipe	Raccord pour vidange	Entlüftungsrohranschluß	Racor para ventilación
6	2598751 000		Protezione cuscinetto sterzo	Ball-bearing protection	Protection roulement guidon	Abdeckung Lenkerslager	Proteccion cojinete manillar
7	1255915 000		Coperchietto serratura sterzo	Cover lock	Petit couvercle	Deckel lenkerverschluss	Tapa
8	2885861 000		Serratura bloccasterzo	Security lock	Serrure blocage guidon	Lenkradschloss	Cerradura bloque manillar
9	2557697 000		Piastra ancoraggio motore	Plate, engine	Plaquelette moteur	Halteplatte für Motor	Placa esp. Motor
10	2262010 000		Molla pedana dx	R.H. footrest spring	Ressort repose-pied droit	Rasten/Feder re.	Muelle derch. Estribera
11	1623202 000		Gomma pedane	Rubber buffer	Caoutchouc	Gummi	Goma
12	2532520 000		Pedana poggiapiedi dx	RH footrest	Repose-pieds droit	Fußraste re.	Estribera dhc
13	1155690 000		Bullone M8x45 ch10 rs	Bolt M8x45 ch10 rs	Boulon M8x45 ch10 rs	Bolzen M8x45 ch10 rs	Tornillo M8x45 ch10 rs
14	1346530 000		Distanziale 8x12x17	Spacer 8x12x17	Entretoise 8x12x17	Distanz 8x12x17	Distanciadior 8x12x17
15	2262020 000		Molla pedana sx	L.H. footrest spring	Ressort repose-pied gauche	Rasten/Feder li.	Muelle izqui. Estribera
16	2532503 000		Pedana poggiapiedi sx	LH footrest	Repose-pieds gauche	Fußraste li.	Estribera izq.
17	1346350 000		Distanziale cavalletto	Spacer stand	Entretoise bequille	Distanz REV	Distanciadior caballete
18	1170015 000		Bullone spec. cavalletto	Special bolt	Boulon spec.	Spezialschraube	Tornillo especial
19	2879014 000		Sensore cavalletto	Stand sensor	Palpeur bequille	Seitenständersensor	Sensor caballete
20	1148025 000		Bullone 6x16 ch 8 rs	Bolt 6x16 ch 8 rs	Boulon 6x16 ch 8 rs	Bolzen 6x16 ch 8 rs	Tornillo 6x16 ch 8 rs
21	2742000 000		Rondella 6x18	Washer 6x18	Rondelle 6x18	U.Scheibe 6x18	Arandela 6x18
22	1318000 000		Dado 10x6	Nut 10	Ecrou 10	Mutter 10	Tuerca 10
23	2898579 000		Supporto cavalletto	Central stand support	Support béquille	Halter für Ständer	Soporte caballete
24	1239965 066		Cavalletto laterale	Side stand	Béquille latérale	Seitenständer	Caballete lateral
25	2247022 000		Molla cavalletto esterna	External stand spring	Ressort bequille exterieure	Seitenständer feder außen	Muelle caballete exterior
26	2247019 000		Molla cavalletto interna	Inner stand spring	Ressort bequille interieure	Seitenständer feder innen	Muelle caballete interior
28	2554460 000		Perno pedana	Footrest pin	Pivot repose-pied	Rasten Pin	Eje estribera
29	2532512 000		Pedana poggiapiedi sx	LH footrest	Repose-pieds gauche	Fußraste li.	Estribera izq.
30	2911376 026		Telaio posteriore	Rear frame	Châssis AR.	Fahrgestell hinten	Bastidor trasero
31	2532502 000		Pedana poggiapiedi dx	RH footrest	Repose-pieds droit	Fußraste re.	Estribera dhc
33	2211003 000		Magnete sensore cavalletto	Aimant relevage capteur béq.	Stand sensor magnet	Hubmagnet Sensor	Electroiman sensor cab.
40	2121139 000		Leva comando cambio	Gearshift lever	Lever de vitesse	Schalthebel	Palanca mando cambio

# Tav.20

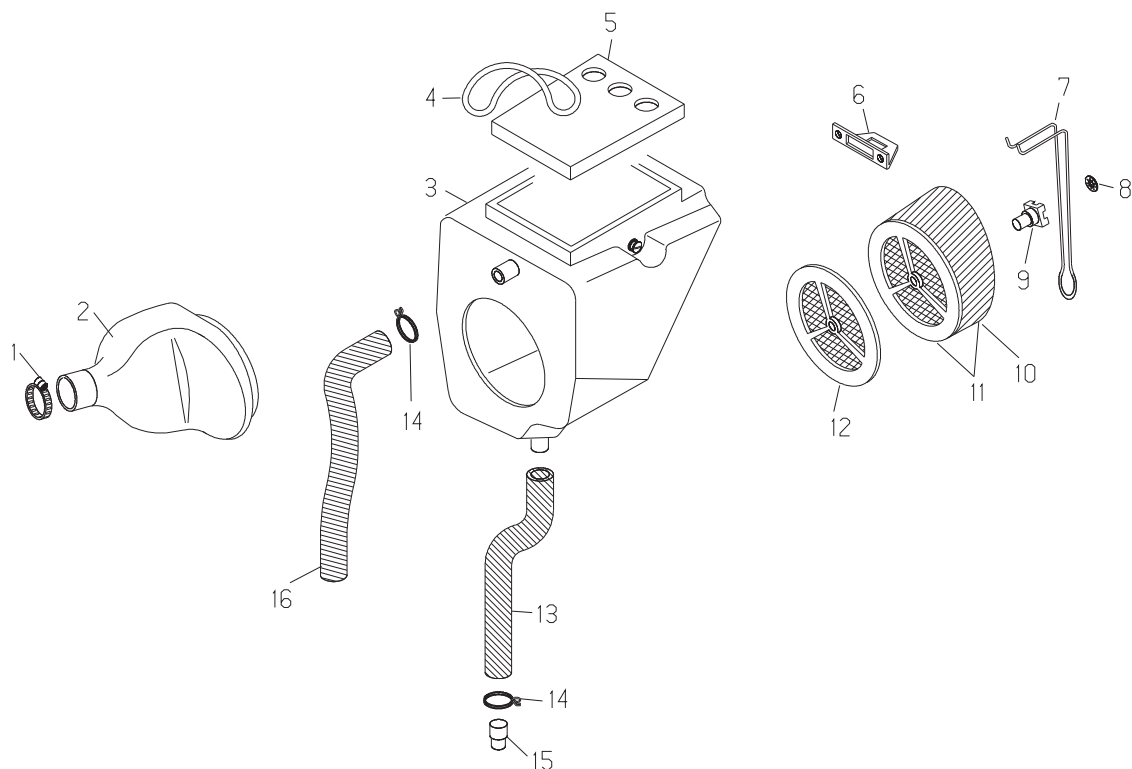


Pos Loc Ps Pos	Numero Number Numéro Número Numer	Nota Note Note Nota Anm.	Descrizione	Description	Désignation	Beschreibung	Descripción
1	2916278 000		Tubo scarico	Exh.pipe	Tuyau echapp.	Krummer	Tubo de escape
2	015370110 000		Guarnizione scarico	Exhaust manifold gasket	Joint coll. Ech.	Dichtung Abgaskrümm	Junta colector de escape
3	1680814 000		Guarnizione scarico	Exhaust manifold gasket	Joint coll. Ech.	Dichtung Abgaskrümm	Junta colector de escape
4	1514258 000		Fascetta	Clamp	Collier	Schelle	Abrazadera
5	015370100 059		Marmitta	Silencer	Silencieux	Auspufftopf	Silenciador
6	1317020 000		Dado autoblocc. Basso M8	Nut M8	Ecrou M8	Mutter M8	Tuerca M8
7	2749500 000		Rondella 8x18	Washer 8x18	Rondelle 8x18	U.Scheibe 8x18	Arandela 8x18
8	2749500 000		Rondella 8x18	Washer 8x18	Rondelle 8x18	U.Scheibe 8x18	Arandela 8x18
9	1154492 000		Bullone 8x20 ch10 rs	Bolt 8x20 ch10 rs	Boulon 8x20 ch10 rs	Bolzen 8x20 ch10 rs	Tornillo 8x20 ch10 rs
10	1633781 000		Gommino protezione fiancate	Side panels protect. Grommet	Caoutchouc protection cote lateral	Gummi Schutzseiten	Goma proteccion flanco
11	3130477 000		Vite TBCE 6x15	Screw 6x15	Vis 6x15	Schraube 6x15	Tornillo
12	2774789 000		Rondella bombata	Kasher	Rondelle	Scheibe	Arandela
13	1647490 000		Guarnizione isolante 6x20x3	Gasket 6x20x3	Joint 6x20x3	Dichtung 6x20x3	Junta 6x20x3
14	2598917 014		Protezione tubo scarico	Silencer shield	Protection tube d'echappement	Abdeckung Auspuff	Proteccion tubo escarico



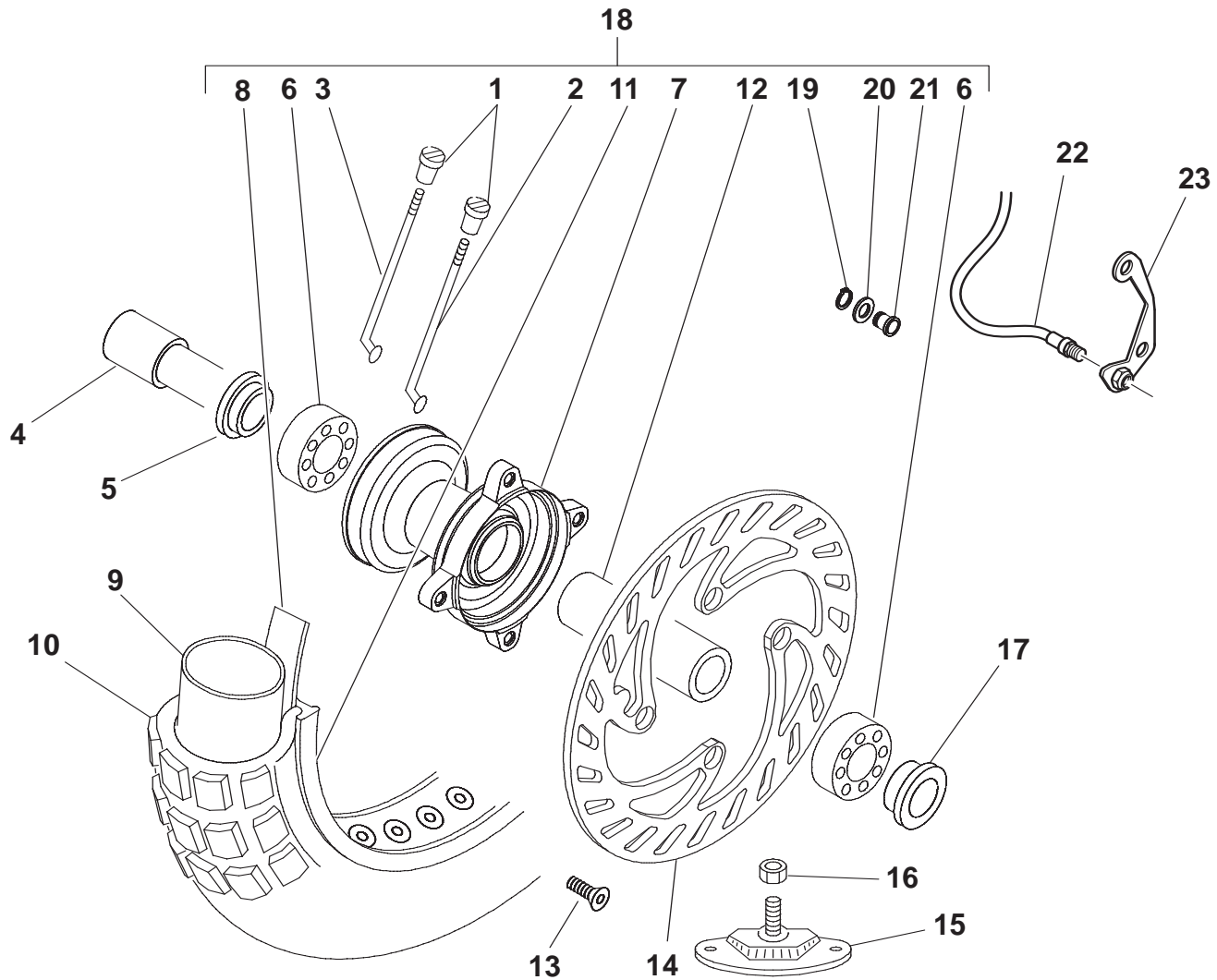
**Beta**  
the play bike

# Tav.21



Pos Loc Pos Ps Pos	Numero Number Numéro Número Nummer	Nota Note Note Nota Anm.	Descrizione	Description	Désignation	Beschreibung	Descrizione
1	1515380 000		Fascetta 33x53	Clamp 33x53	Collier 33x53	Schlauchbinder	Brida 33/53
2	2213588 000		Manicotto scatola filtro	Filter box sleeve	Manchon boîte du filtre	Filtergehäuseumfufe	Manguito caja filtro
3	2812777 052		Scatola filtro	Filter box	Boîtier du filtre	Luffiltergehäuse	Caja del filtro
4	1440040 000		Elastico fissaggio	Elastic rubber	Elastique de fixation	Befestigungsband	Elastico
5	1273194 052		Coperchio accesso a filtro	Air filter cover	Couvercle filtre	Deckel Luftfilterkasten	Tapa guardabarros tras. Filtro
6	2897021 000		Staffa aggancio molla filtro	Filter spring racket	Etrier ressort filtre	Halter Federsfilter	Soporte muelle filtro
7	2248820 000		Molla fermafiltro	Filter spring	Ressort filtre	Filter Feder	Muelle filtro
8	2774800 000		Rondella autobloccante 9	Washer 9	Rondelle 9	Scheibe 9	Arandela 9
9	2557197 000		Perno richiamo ferma-filtro	Filter pin	Pivot filtre	Filtershalter	Pin Eje filtro
10	1525081 000		Filtro aria	Air filter	Filtre à air	Luffilter	Filtro de aire
11	1525092 000		Filtro aria	Air filter	Filtre à air	Luffilter	Filtro de aire
12	1611216 800		Gabbia filtro aria	Filter cage	Grille filtre aire	Filter kafig	Jaula filtro aire
13	2915887 000		Tubo scarico raccolta fumi	Exhaust tube	Tube echapp. recuoerat. fumees	blasseitung motordampfe	Tubo escarico coleccion fumos
14	1067436 000		Anello stringitubo	Pipe clamping ring	Anneau serre-tube	Schlauchschele	Anillo prensatubo
15	2900486 000		Tappo tubo scarico fumi	Plug, oil emissions pipe	Bouchon pot d'echapp. fumees	Auspuffdeckel	Tapon tubo escarico fumos
16	2915816 000		Tubo MIX-C 10x15 (0,2m)	10x15 MIX-C Tube (0,2m)	Tube MIX-C 10x15 (0,2m)	Schlauch MIX-C 10x15 (0,2m)	Tubo MIX-C 10X15 (0,2m)

# Tav.22



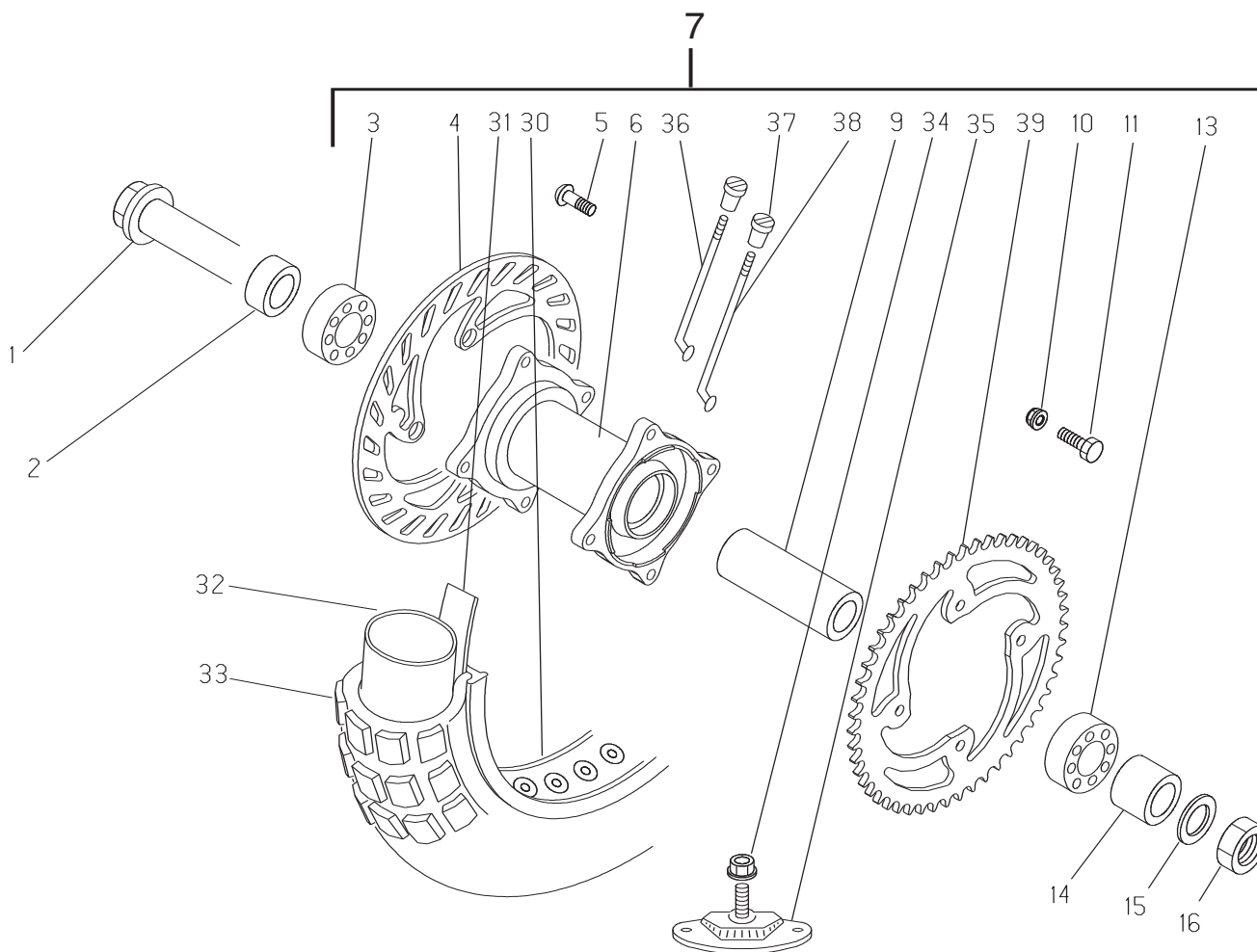
Pos Loc Pos Ps Pos	Numero Number Número Nummer	Nota Note Nota Anm.	Descrizione	Description	Désignation	Beschreibung	Descripción
1	2310100 000		Nipples	Nipples	Nipples	Nippel	Nipples
2	2723981 000		Raggio 3x240	Spoke 3x240	Rayon 3x240	Speiche 3x240	Rayo 3x240
3	2723982 000		Raggio 3x242	Spoke 3x242	Rayon 3x242	Speiche 3x242	Rayo 3x242
4	014410010 000		Perno ruota anteriore	Front wheel spindle	Pivot roue AV.	Vorderradzapfen	Perno rueda delantera
5	014410050 000		Distanziale mozzo ant. Dx	RH front hub spacer	Entretoise moyeu avant	Distanz li	Distanciadore buje del.
6	1296005 000		Cuscinetto 17.40.12	Ball bearing 17.40.12	Roulement 17.40.12	Kugellager 17.40.12	Cojinete 17.40.12
7	014411040 000		Mozzo anteriore c/cuscinetti	Front hub with ballbearing	Moyeu avant avec roulements	Nabe vo.	Buje ant.c/cojinetes
8	1538200 000		Flap 21x25	Bead 21x25	Flap 21x25	Felgenband 21x25	Flap cinta tapa radios 21.25
9	1216110 000		Camera 2.50-21/2.75-21	Tube 2,50x21-2,75x21	Tube 2,50x21-2,75x21	Schlauch 2,50x21-2,75x21	Camara 2,50x21-2,75x21
10	1279136 000		Pneumatico 90/90-21	Tyre 90/90-21	Pneu 90/90-21	Reifen 90/90-21	Neumático 90/90-21
11	1242961 059		Cerchio 21 1,6-36	Rim 21 1,6-36	Jante roue 21 1,6-36	Felge 21 1,6-36	Aro 21 1,6-36
12	1362728 000		Distanziale int. mozzo anter.	Front hub inner spacer	Entretoise int. moyeu avant	Distanciadore int buje del.	Distanciadore int. buje del.
13	3163922 000		Vite TSPCE 8x16	Screw 8x16	Vis 8x16	Schraube 8x16	Tornillo
14	1339282 000		Disco freno anteriore	Front brake disk	Disque Frein AV.	Vordere Bremsscheibe	Dsco freno del.
15	1517500 000		Fermafascioni	Tire fastener	Caoutchouc serrure chambre	Reifen Halter	Agarre cubierta ant.
16	1317000 000		Dado M8 flangiato	Nut M8	Ecrou M8	Mutter M8	Tuerca M8
17	014410020 000		Distanziale mozzo ant. Sx	LH front hub spacer	Entretoise moyeu avant	Distanz re	Distanciadore
18	014410800 059		Ruota anteriore	Front wheel	Roue AV.	Vorderrad	Rueda delantera
19	2822660 000		Seeger 9E	Seeger 9E	Seeger 9E	Seegerring 9E	Seeger 9E
20	2758080 000		Rondella spess. 9x13x0,4	Washer 9x13x0,4	Rondelle epaisseur 9x13x0,4	Scheibe 9x13x0,4	Arandela 9x13x0,4
21	2211000 000		Magnete per sensore REED	Sensor REED magneto	Magneto capteur REED	Magnet für Sensor	Magneto sensor REED
22	2879013 000		Sensore REED	REED sensor	Sensor REED	Sensor	Sensor REED
23	014360220 005		Staffa supporto sensore REED	REED sensor bracket	Support Capteur	Sensorträger	Brida soporte sensor



**Beta**  
the play bike

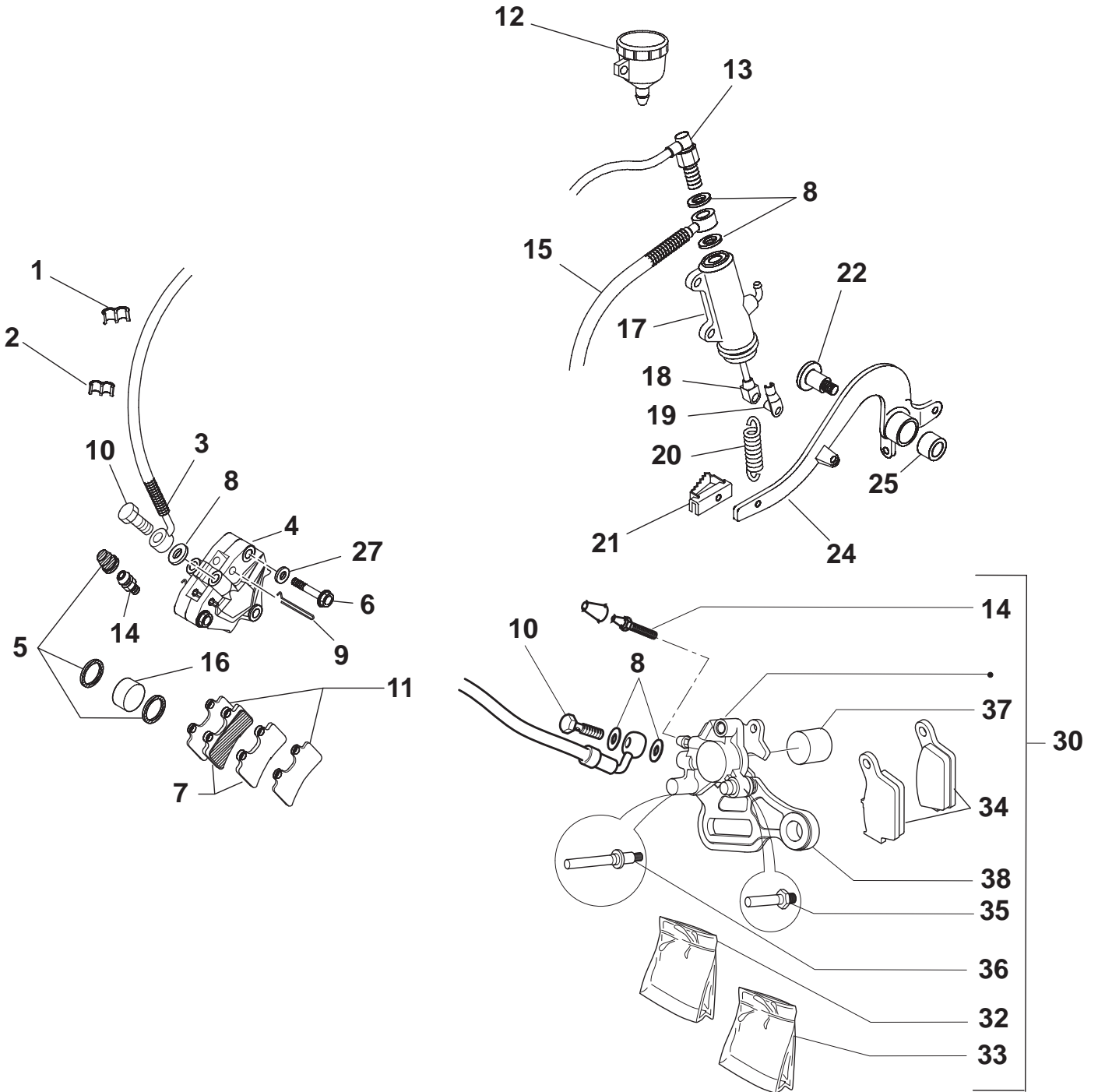


# Tav.22



Pos Loc Pos Ps Pos	Numero Number Numéro Número Nummer	Nota Note Note Nota Anm.	Descrizione	Description	Désignation	Beschreibung	Description
1	2555621 000		Perno ruota posteriore	Rear wheel pin	Pivot roue arrière	Hinterradbolzen	Perno ruoda trasera
2	1385728 000		Distanziale int, mozzo anter.	Front hub inner spacer	Entretoise int. moyeu avant	Distanciadior int buje del. Distanzscheibe	Distanciadior int. buje del.
3	1297005 000		Cuscinetto stagno 17x47x14	Ball bearing 17x47x14	Roulement etanche 17x47x14	Kugellager 17x47x14	Cojinete blindado 17x47x14
4	1339415 000		Disco freno posteriore	Rear brake disk	Disque frein arrière	Hinterbremsscheibe	Disco freno trasero
5	3130476 000		Vite TBCE 6x16	Screw 6x16	Vis 6x16	Schraube 6x16	Tornillo
6	014420010 000		Mozzo posteriore c/cuscinetti	Rear hub with ballbearing	Moyeu arrière avec roulements	Hinterrad Nabe	Buje del. c/cojinetes
7	014420800 059		Ruota posteriore	Rear wheel	Roue AR.	Hinterrad	Rueda trasera
9	1362727 000		Distanziale int, mozzo poster.	Rear hub inner spacer	Entretoise int. moyeu arriere	Distanzscheibe	Distanciadior int. Buje tras.
10	1317031 000		Dado M8 autobloc -conelock-	Nut M8	Ecrou M8	Mutter M8	Tuerca M8
11	3164080 000		Vite flangiata 8x28	Screw 8x28	Vis avec bride 8x28	Schraube 8x28	Tornillo especial 8.28
13	1297005 000		Cuscinetto stagno 17x47x14	Ball bearing 17x47x14	Roulement etanche 17x47x14	Kugellager 17x47x14	Cojinete blindado 17x47x14
14	1385737 000		Distanziale mozzo post.	Spacer rear hub	Entretoise moyeu arriere	Distanzscheibe	Dist. buje tras. der. l/corona
15	2771210 000		Rondella 17x33x3	Washer 17x33x3	Rondelle 17x33x3	Scheibe 17x33x3	Arandela 17x33x3
16	1329600 000		Dado 16x1,5	Nut 16x1,5	Ecrou 16x1,5	Mutter 16x1,5	Tuerca 16x1,5
30	1242962 059		Cerchio 18x1,85 36 fori	Rim 18x1,85x36	Jante 18x1,85x36	Felge 18x1,85x36	Llanta 18x1,85x36
31	1536000 000		Flap 17/18x25	Bead 17/18x25	Flap 17/18x25	Felgenband 17/18x25	Flap cinta tapa radios 17/18x25
32	1218320 000		Camera MD-18	Tube MD-18	Tube MD-18	Schlauch MD-18	Camara MD-18
33	1281434 000		Copertura 120-90-18	Cover 120-90-18	Couvercle 120-90-18	Abdeckung 120-90-18	Cubierta 120-90-18
34	1317120 000		Dado M8 flangiato	Nut M8	Ecrou M8	Mutter M8	Tuerca M8
35	1517531 000		Fermafascioni	Tire fastener	Caoutchouc serrure chambre	Reifen Halter	Agarre cubierta ant.
36	2724811 000		Raggio 3,5x203 c.150	Spoke 3,5x203 c.150	Rayon 3,5x203 c.150	Speiche 3x203 c.150	Rayo 3,5x203 c. 150
37	2724812 000		Raggio 3,5x206 c.150	Spoke 3,5x206 c.150	Rayon 3,5x206 c.150	Speiche 3x206 c.150	Rayo 3,5x206 c. 150
38	2310110 000		Nipples ø3,5	Nipples ø3,5	Nipples ø3,5	Nippel ø3,5	Nipples 3,5
39	1289637 000		Corona z.54 1/2x5/16	Ring gear z.54 1/2x5/16	Couronne z.54 1/2x5/16	Zahnkranz z.54 1/2x5/16	Corona z.54 1/2x5/16

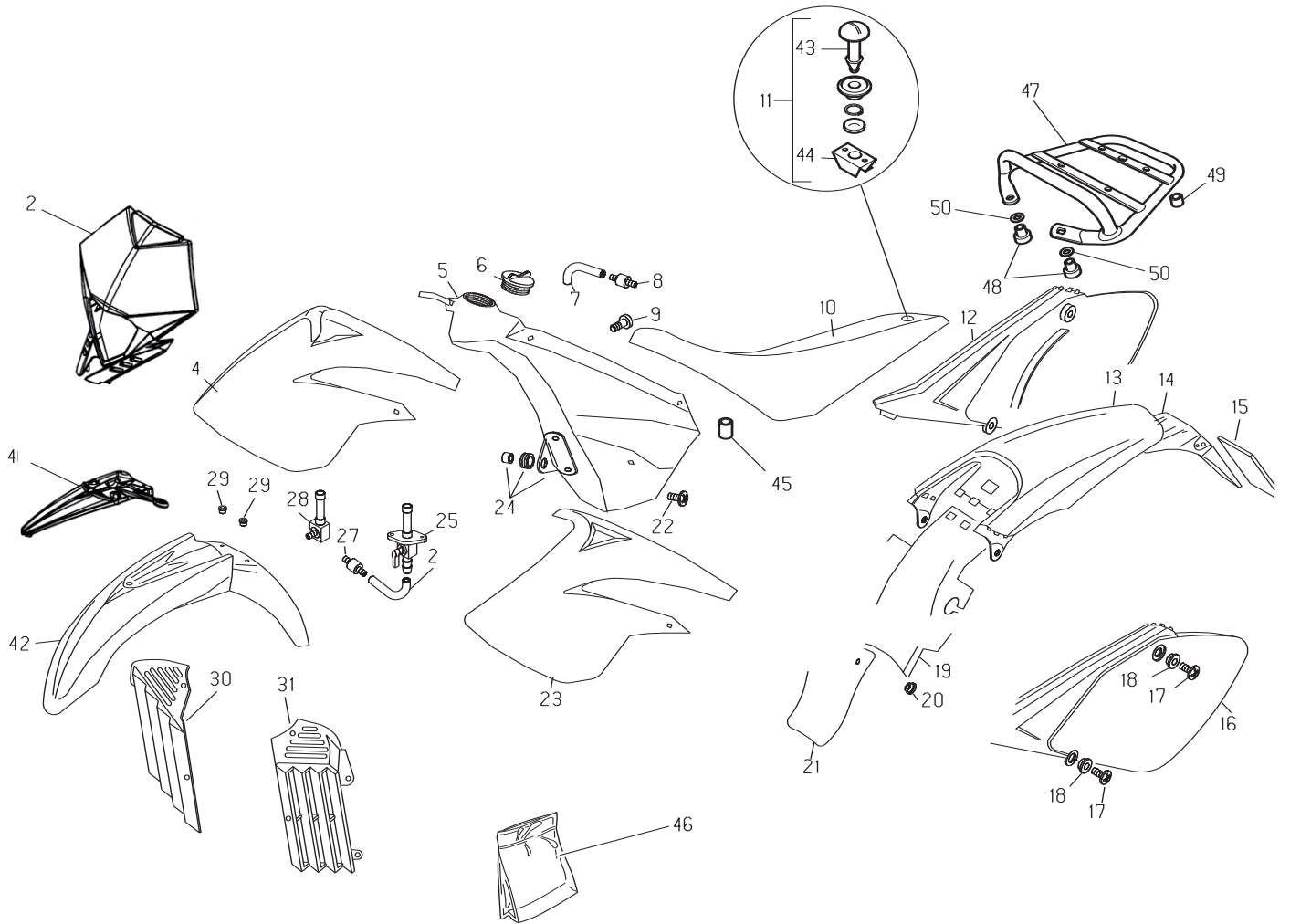
# Tav.24



# Tav.24

Pos Loc Pos Ps Pos	Numero Number Número Número	Nota Note Note Nota Anm.	Descrizione	Description	Désignation	Beschreibung	Descrìcion
1	2524442 000		Passacavo 6/8	Fair lead 6/8	Passe-fils 6/8	Kabelführung 6/8	Pasa-cable 6/8
2	2524443 000		Passacavo 6/6	Fair lead 6/6	Passe-fils 6/6	Kabelführung 6/6	Pasa-cable 6/6
3	014360120 000		Tubo freno ant.	Front brake tube	Tuyau du frein AV.	Vordere Bremsleitung	Tubo freno delantero
4	014360400 009		Pinza freno anteriore	Front disk brake caliper	Etrier de frein AV.	Bremszange-Scheibe	Pinza freno del.
5	2002710 000		Kit ricambi pompa freno	Kit (spare-parts)brake pump	Jeu pieces pompe frein	Reparatursatz Brempumpe	Juego piezas bomba freno
6	014360270 000		Bullone fermapastiglie pinza	Special bolt	Boulon arret machoires	Halter Bremsbeläge	Tornillo pastillas pinzas
7	014360258 000		Pastiglie per pinza	Brake pads	Plaquettes pince	Bremsbeläge hinten	Pastillas pinza
8	1650510 000		Guarnizione 10x15x1 in rame	Gasket 10x15x1 copper	Joint 10x15x1 cuivre	Dichtung 10x15x1 Kupfer	Junta 10.15.1 (cobre)
9	2232206 000		Molla fermapastiglie pinza	Brake pads spring	Ressort arret plaquettes	Haltefeder	Muelle pastillas pinza
10	1165040 000		Bullone forato 10x1 x tubo freno	Special bolt	Boulon 10x1 x tube frein	Hohlschraube F.Bremse	Tornillo esp. talad.10.1
11	014360240 000		Piastra insonorizzante pastiglie	Sound proofing plate	Plaque Insonorisant plaquettes	Schalldämpfend	Placa insonorizante pastillas
12	2805100 000		Serbatoio olio freni	Brake oil tank	Réservoir huile frein	Bremsflüssigkeitstank	Depósito aceite frenos
13	1889622 000		Interruttore stop	Stop switch	Interrupteur stop	Stopschalter	Interruptor stop
14	3196801 000		Vite spurgo pinza	Special screw	Vis pour pince	Spezial schraube	Tornillo aliento pinza
15	2909512 000		Tubo freno disco posteriore	Rear brake hose	Tube frein a disque arriere	hi. Bremsleitung	Tubo freno disco post.
16	2569490 000		Pistoncino pompa D.32	Brake pliers piston D.32	Piston etrier D.32	Kolben für Pumpe D.32	Piston bomba D.32
17	2591177 009		Pompa freno posteriore	Rear brake cylinder	Mâitre cylindre frein ar.	Hauptbremszylinder Hinterradbremse	Bomba freno trasero
18	1084040 000		Asta com.pompa freno post	Rear brake rod	Tige de commande pompe frein	Betaetigungsstange Bremse hi.	Varilla bomba freno post.
19	2893130 000		Staffa	Bracket	Support	Halterung	Soporte
20	2248810 000		Molla ritorno pedale freno	Return brake pedal spring	Ressort de retour frein	Bremspedal Feder	Muelle retorno palanca freno
21	2290051 000		Pedale freno	Brake pedal	Pédale frein	Fussbremspedal	Pedal freno
22	1164601 000		Bullone spec. ped. freno	Special bolt	Boulon spec.	Spezial Bolzen	Tornillo special
24	2526224 000		Pedale comando freno	Foot brake pedal	Pédale comm. frein	Bremspedal	Pedal de mando freno
25	1131031 000		Boccola 15x21x15	Bush 15x21x15	Moyeu 15x21x15	Büchse 15x21x15	Buje 15x21x15
27	014360260 000		Rondella	Washer	Rondelle	U.Scheibe	Arandela
30	2503073 009		Pinza freno posteriore	Rear disk brake caliper	Etrier de frein AR.	Bremszange	Pinza del freno tras.
32	2008272 000		Kit ricambi pinza	Kit (spare parts)	Jeu pieces	Reparatursatz Zange	Juego piezas pinza
33	2008273 000		Kit ricambi pinza (perni grano)	Kit pivots (spare parts)	Jeu pieces (pivots)	Reparatursatz Zange (Zapfen)	Juego piezas pinza (pernos)
34	2525345 000		Pastiglie per pinza	Brake pads	Plaquettes pince	Bremsbeläge hinten	Pastillas pinza
35	2541854 000		Perno ancoraggio pinza D=8	Plier pin D=8	Pivot ancrage etrier D=8	Zangshalter D=8	Varilla esp. Pinza D=8
36	2541856 000		Perno ancoraggio pinza D=9	Plier pin D=9	Pivot ancrage etrier D=9	Zangshalter D=9	Varilla esp. Pinza D=9
37	2569459 000		Pistoncino pompa D.30	Brake pliers piston D.30	Piston etrier D.30	Kolben für Pumpe D.30	Piston bomba D.30
38	2898121 000		Supporto pinza freno	Brake plier support	Support pince frein	Bremszange Halter	Soporte pinza freno

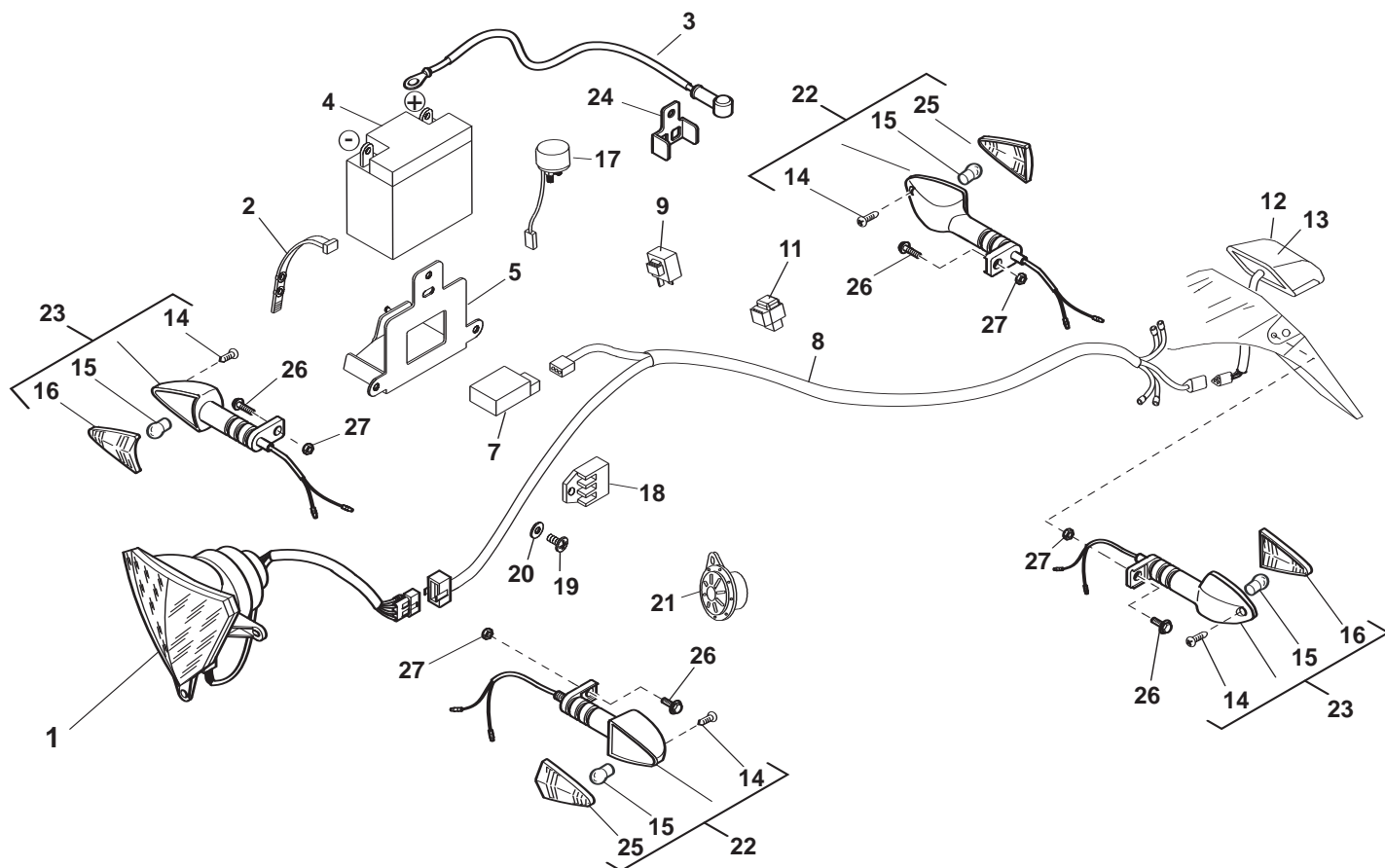
# Tav.25



# Tav.25

Pos Loc Pos Ps Pos	Numero Number Numéro Número Nummer	Nota Note Note Nota Anm.	Descrizione	Description	Désignation	Beschreibung	Descripción
2	020430501 052		Mascherina portafaro	Headlight holder	Cache porte-phare	Lampenmaske	Portafaro ant. con adesivo
4	1523112 151		Fianchetto serbatoio dx	RH tank panel	cote lateral reservoir droite	Benzintankseite re.	Flanco derecho deposito
5	2806034 059		Serbatoio benzina	Fuel tank	Reservoir carb.	Kraftstofftank	Dep. carburante
6	2910511 000		Tappo serb.benzina	Gasoline tank plug	Bouchon reservoir	Tankdeckel	Tapon deposito gasolina
7	2915811 000		Tube benzina 5x9	Gasoline tube 5x9	Tube essence 5x9	benzinschlauch 5x9	Tube gasolina 5x9
8	3102170 000		Valvola sfiato serbatoio	Reservoir breather valve	Reniflard réservoir	Behälterentlüftungsventil	Válvula alivio depósito
9	3189010 000		Vite spec. bloccaggio sella	Seat locking screw	Vis blocage selle	Schraube	Tornillo bloqueo sillin
10	014433200 000		Sella	Seat	Siege	Sattel	Sillin
11	2002043 000		Kit chiusura sella	Fixing saddle	kit Jeu fermeture pour selle	Befestigungskit	Juego cierre sillin
12	1519841 159		Fiancata portanumero dx	RH side panel	Cote lateral droite porte-numero	Nummershalterseite re.	Flanco lateral derecho
13	2519667 151		Parafango posteriore	Rear mudguard	Garde-boue AR.	Hinterradkotflügel	Guardabarros tras.
14	2594481 159		Portatarga	Plate holder	Porte-plaque	Kenntzeichenträger	Porta matr.
15	018430101 059		Supporto targa	Licence plate bracket	Support plaque	Nummernschildträger	Soporte placa porta matricula
16	1519851 159		Fiancata portanumero sx	LH side panel	Cote lateral gauche porte-numero	Nummershalterseite li.	Flanco lateral izquierdo
17	1149070 000		Bullone 6x20 ch rs	Bolt 6x20 ch rs	Boulon 6x20 ch rs	Bolzen 6x20 ch rs	Tornillo 6x20 ch rs
18	1362000 000		Distanziale	Spacer	Entretoise	Distanzstück	Distanciadore
19	2524657 151		Passaruota	Rear wheel house	Passe-roue	Radführung	Pasarueda
20	1354510 000		Distanziale	Spacer	Entretoise	Distanzstück	Distanciadore
21	2524410 000		Paraschizzi scatola filtro	Filter box mudguard	Cache-taches boite de filtre	Spritzschutz Luftfilter	Faldon goma caja filtro
22	3130580 000		Vite TTLIC 6x12 testa 12	Screw 6x12	Vis 6x12	Schraube 6x12	Tornillo tlic 6.12 cabeza 12
23	1523102 151		Fianchetto serbatoio sx	LH tank panel	Panneau lateral reservoir gauche	Benzintankseite li.	Flanco izquierdo
24	2595220 000		Piastra fissaggio serbatoio	Bracket	Plaque fixage reservoir	Halplatte benzintanke	Placa fijacion deposito
25	014430500 000		Rubinetto benzina	Fuel cock.	Robinet melange	Kraftstoffhahn	Grifo mezcla
26	2915815 000		Tube benzina 5x10	Gasoline tube 5x10	Tube essence 5x10	Benzinschlauch 5x10	Tube gasolina 5x10
27	1524651 000		Filtro benzina	Fuel filter	Filtre à essence	Benzinfilter	Filtro mezcla
28	014430510 000		Rubinetto a spillo	Fuel cock.	Robinet melange	Kraftstoffhahn	Grifo mezcla
29	014430120 000		Distanziale 10mm	Spacer 10mm	Entretoise 10mm	Distanzstück 10mm	Distanciadore 10mm
30	1645552 159		Griglia serbatoio dx	RH tank grill	Grille reservoir droit	Kuehlerverkleidung RE	Junta deposito derecho
31	1645553 159		Griglia serbatoio sx	LH tank grill	Grille reservoir gauche	Kuehlerverkleidung LI	Junta deposito izquierdo
40	014431081 059		Supporto parafango anteriore	Front fender racket	Support garde-boue avant	Kofflühelhalter vorne	Soporte guardabarros ant.
42	014431041 051		Parafango anteriore	Front mudguard	Garde boue AV.	Vorderradkotflügel	Guardabarros anterior
43	2544070 000		Perno	Pin	Pivot	Zapfen	Perno
44	2731730 000		Ricettacolo chiusura sella	Receptacle	Réceptacle	Behälter	Receptaculo
45	1348861 000		Distanziale	Spacer	Entretoise	Distanzstück	Distanciadore
46	015431308 051		Decalco	Decalcomania	Décalcomanie	Abziehbild	Calcomanía
47	2592943 026		Portapacchi posteriore	Rear lugg. carrier	Porte-bagages Ar.	Gepäckträger, hinten	Porta-equipajes trasero
48	1346412 000		Distanziale ant.	Front spacer	Entretoise AV.	Distanzstück vorderer	Distanciadore del.
49	1346408 000		Distanziale post.	Rear spacer	Entretoise AR.	Distanzstück hinten	Distanciadore tras.
50	2742505 000		Rondella in gomma	Rubber washer	Rondelle en caoutchouc	Gummiunterlegscheibe	Arandela de goma

# Tav.26



Pos Loc Ps Pos	Numero Number Numéro Nummer	Nota Note Nota Anm.	Descrizione	Description	Désignation	Beschreibung	Descripció
1	1646210 000		Gruppo ottico	Semi sealed beam unit	Groupe optique	Scheinwerfer	Grupo óptico
2	1440030 000		Elastico fissaggio	Elastic rubber	Elastique de fixation	Befestigungsband	Elastico
3	1801609 000		Impianto batteria-relais	Electric equipment	Systeme électrique	Kabelbaum	Instalacion electrica
4	1115415 000		Batteria	Battery	Batterie	Batterie	Bateria
5	2811793 026		Scatola portabatteria	Battery box	Boîte porte-batterie	Batteriekasten	Escatula bateria
7	015400100 000		Centralina elettronica	Electronic control unit (ECU)	Centrale	Elektronisches Steuergerät	Centralita electrónica
8	015401300 000		Impianto centrale	Electric equipment	Installation centrale	Zentraler Kabelbaum	Instalacion central
9	1884946 000		Intermittenza	Unit turn signal lamps	Disp. comm. clignot.	Blinkgeber	Disp. intermitentes
11	1566611 000		Fusibile	Fuse	Fusible	Sicherung	Fusible
12	1501766 000		Fanalino posteriore	Rear combination lamp	Feu AR.	Rücklicht	Piloto
13	1281703 000		Coppetta fanalino posteriore	Indicator lens	Boîte feu arriere	Rücklichtschutz	Proteccion luz posterior
14	3123105 000		Vite 3x13	Screw 3x13	Vis 3x13	Schraube 3x13	Tornillo 3x13
15	2115535 000		Lampadina lampeggiatore	Bulb for trafficator light	Ampoule pour clignotant	Blinklichtlampe	Lámpara luce intermitente
16	1281867 000		Trasparente lampeggiatore dx ant.-post. sx	Front RH-rear LH turn signal lens	Transparent clignotant D. AV.-AR G.	Blinkerkappe r. vorder-l. hinteren	Transparente intermitente der. del.-izq. tras.
17	015400400 000		Relè avviamento	Relais de demarrage	Starter relay	Anlassrelais	Relé de arranque
18	007400400 000		Regolatore	Regulator	Régulateur	Regler	Regulador
19	3130580 000		Vite TTLIC 6x12 testa 12	Screw 6x12	Vis 6x12	Schraube 6x12	Tornillo ttilic 6.12 cabeza 12
20	2740500 000		Rondella 6x13	Washer 6x13	Rondelle 6x13	Scheibe 6x13	Arandella 6x13
21	1009171 000		Avvisatore acustico	Warning horn	Avertisseur sonore	Hupe	Claxon
22	1812692 000		Indicatore anteriore sx.-posteriore dx.	Front LH.-Rear RH blinker	Clignotant G. avant-D. arrière	Vordere L.-Hintere R. Blinker	Intermitente I. delantero-D. trasero
23	1812682 000		Indicatore anteriore dx.-posteriore sx.	Front RH.-Rear LH blinker	Clignotant D. avant-G. arrière	Vordere R.-Hintere L. Blinker	Intermitente D. delantero-I. trasero
24	2898013 000		Supporto relè avviamento	Support relais de demarrage	Starter relay bracket	Anlassrelaishalter	Soporte relé de arranque
25	1281868 000		Trasparente lampeggiatore sx ant.-post. dx	FrontLH-rear RH turn signal lens	Transparent clignotant G. AV.-AR D.	Blinkerkappe l. vorder-r. hinteren	Transparente intermitente izq. del.-der. tras.
26	1148025 000		Bullone M6x16	Bolt M6x16	Boulon M6x16	Bundbolzen M6x16	Bulón M6x16
27	1312550 000		Dado flangiato M6	Ecrou bordé M6	Flanged nut M6	Flanschmutter M6	Tuerca embreada M6



**Beta**  
the play bike





