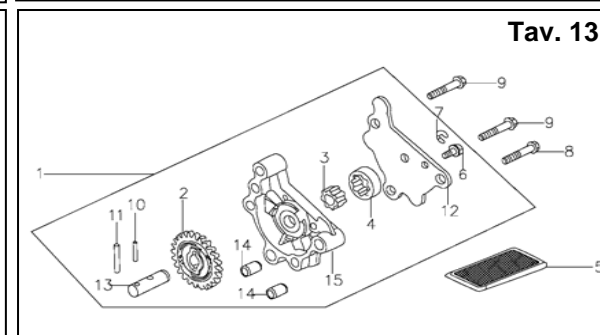
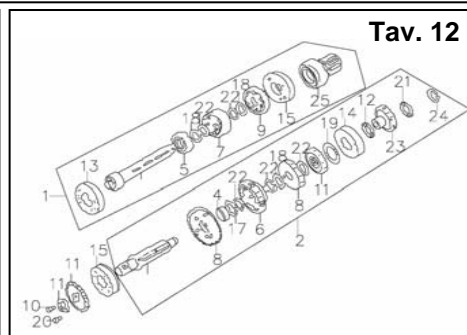
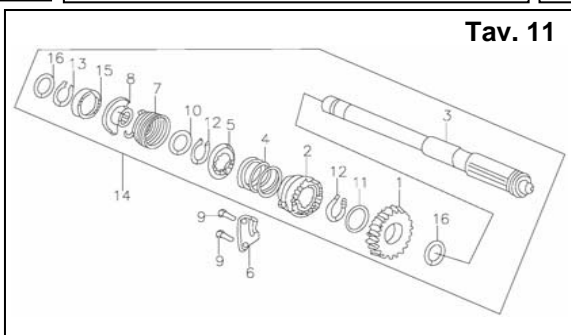
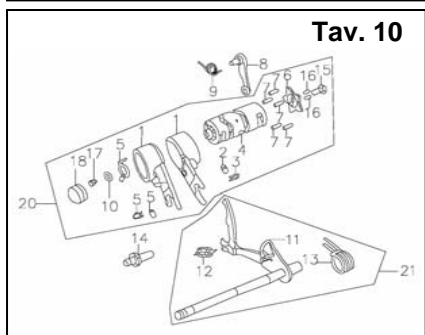
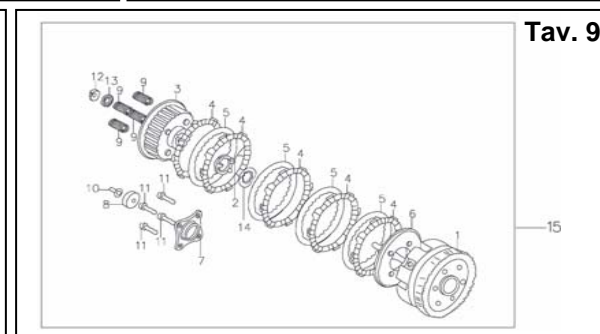
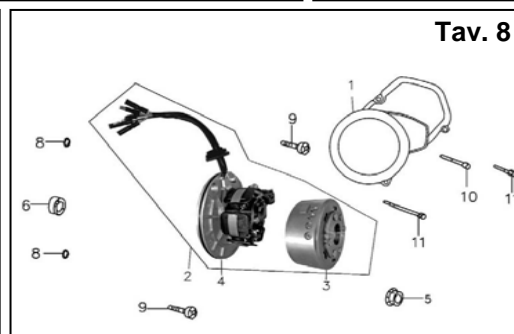
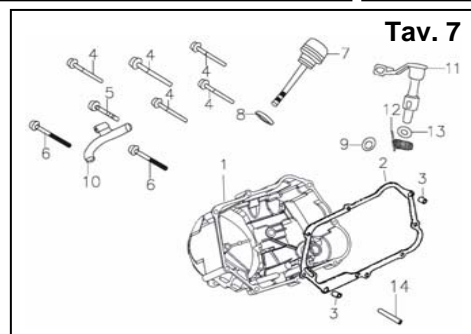
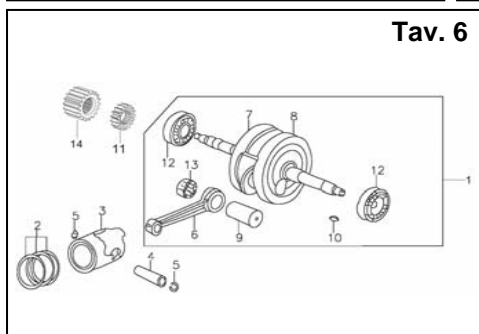
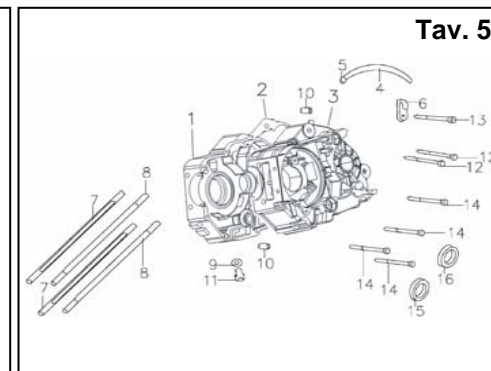
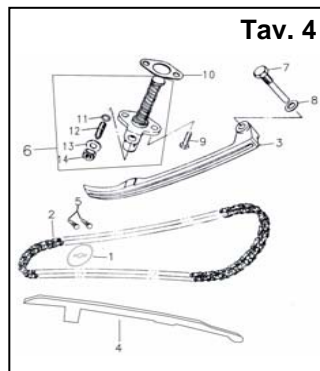
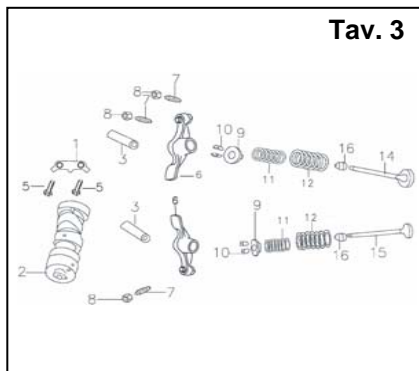
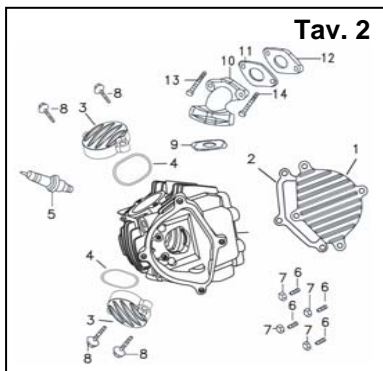
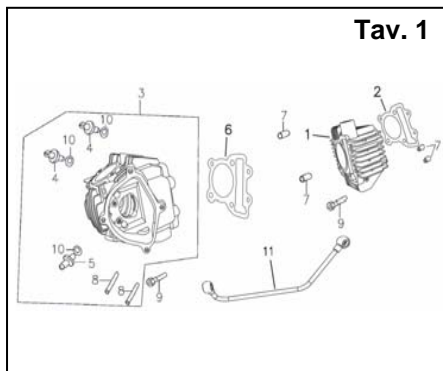




mod. BETA R-150 2010

08/06/2011





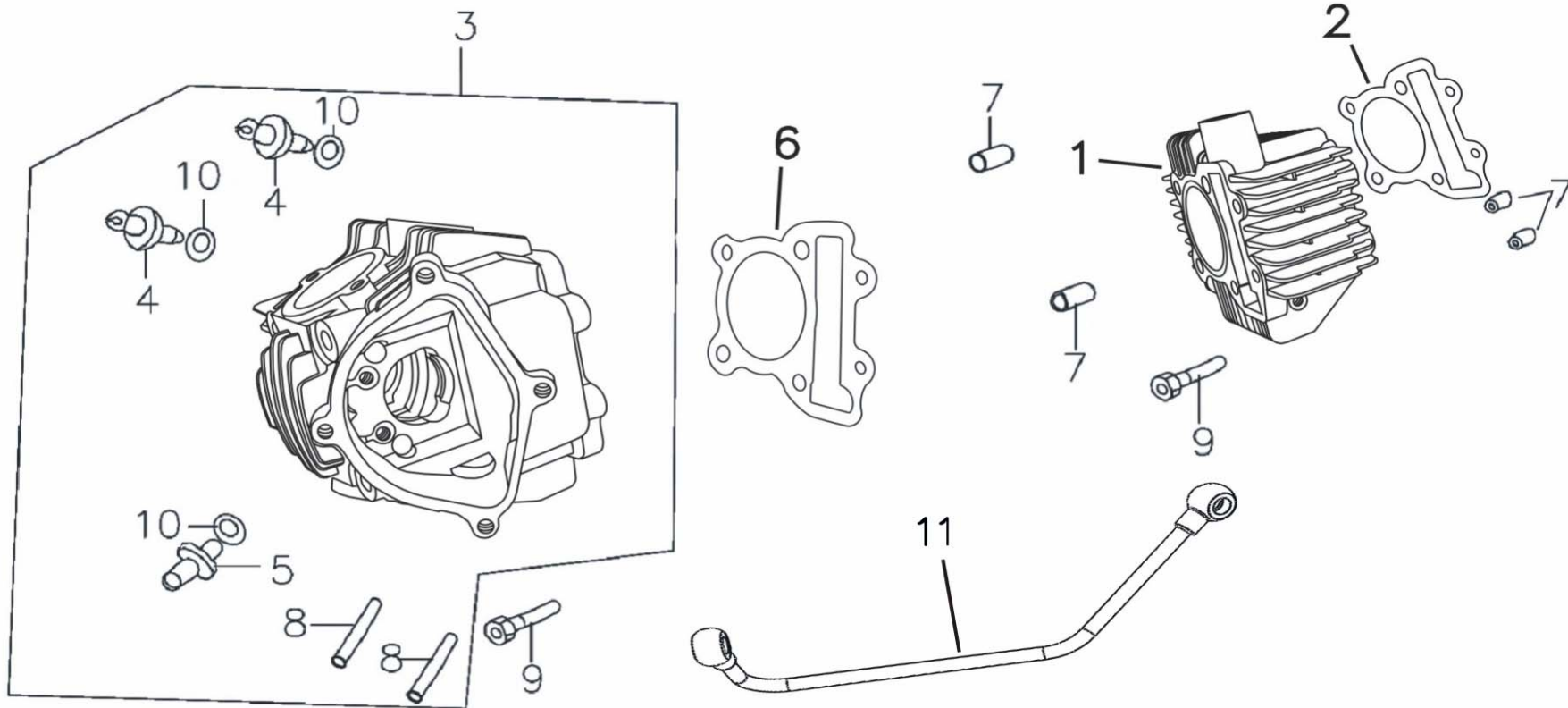


Motore/Engine R-150cc

23/09/2010

| FIGURA | CODICE | DESCRIZIONE | DESCRIPTION | Q.TÁ |
|----------|--------|-------------|-------------|------|
| REF.NBR. | CODE | | | Q.TY |

Tav. 1



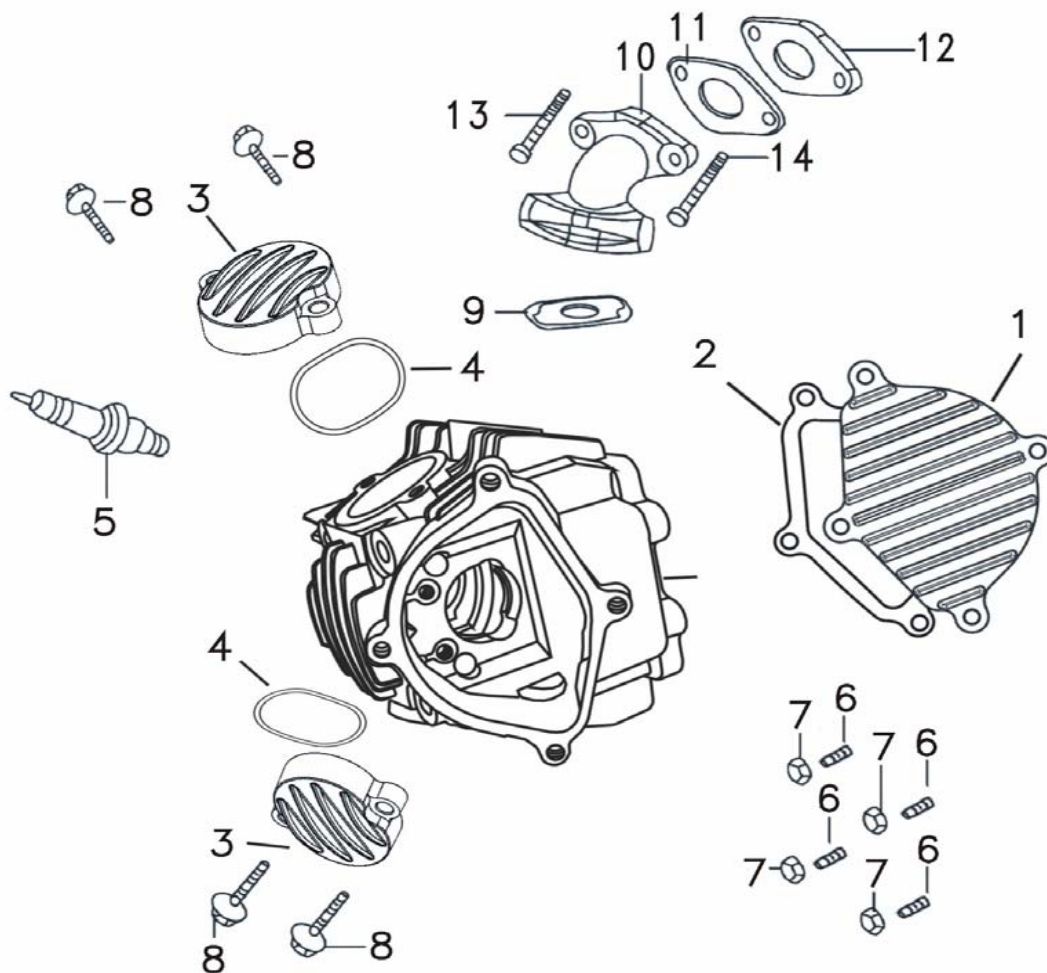


Motore/Engine R-150cc

23/09/2010

| FIGURA REF.NBR. | CODICE CODE | DESCRIZIONE | DESCRIPTION | Q.TÁ Q.TY |
|--------------------|----------------------|---------------------------|----------------------------|--------------|
| | 011600010 000 | MOTORE COMPLETO | COMPLETE ENGINE | 1 |
| 1 | 011110010 000 | CORPO CILINDRO | CYLINDER BODY | 1 |
| 2 | 011110020 000 | GUARNIZIONE BASE CILINDRO | CYLINDER BODY SEAL PACKING | 1 |
| 3 | 011110030 000 | TESTA COMPLETA | CYLINDER HEAD ASSY | 1 |
| 6 | 011110040 000 | GUARNIZIONE TESTA | CYLINDER HEAD SEAL GASKET | 1 |
| 7 | 011110050 000 | SPINA DI POSIZIONE 8 x 12 | ASSEMBLING PIN 8 x12 | 4 |
| 8 | 011110060 000 | VITE M8 x 38 | BOLT M8 x 38 | 2 |
| 10 | 011110070 000 | GUARNIZIONE O-RING | O SHAPED SEAL RING | 3 |
| 11 | 011110080 000 | TUBO OLIO | OIL PIPE | 1 |

Tav. 2



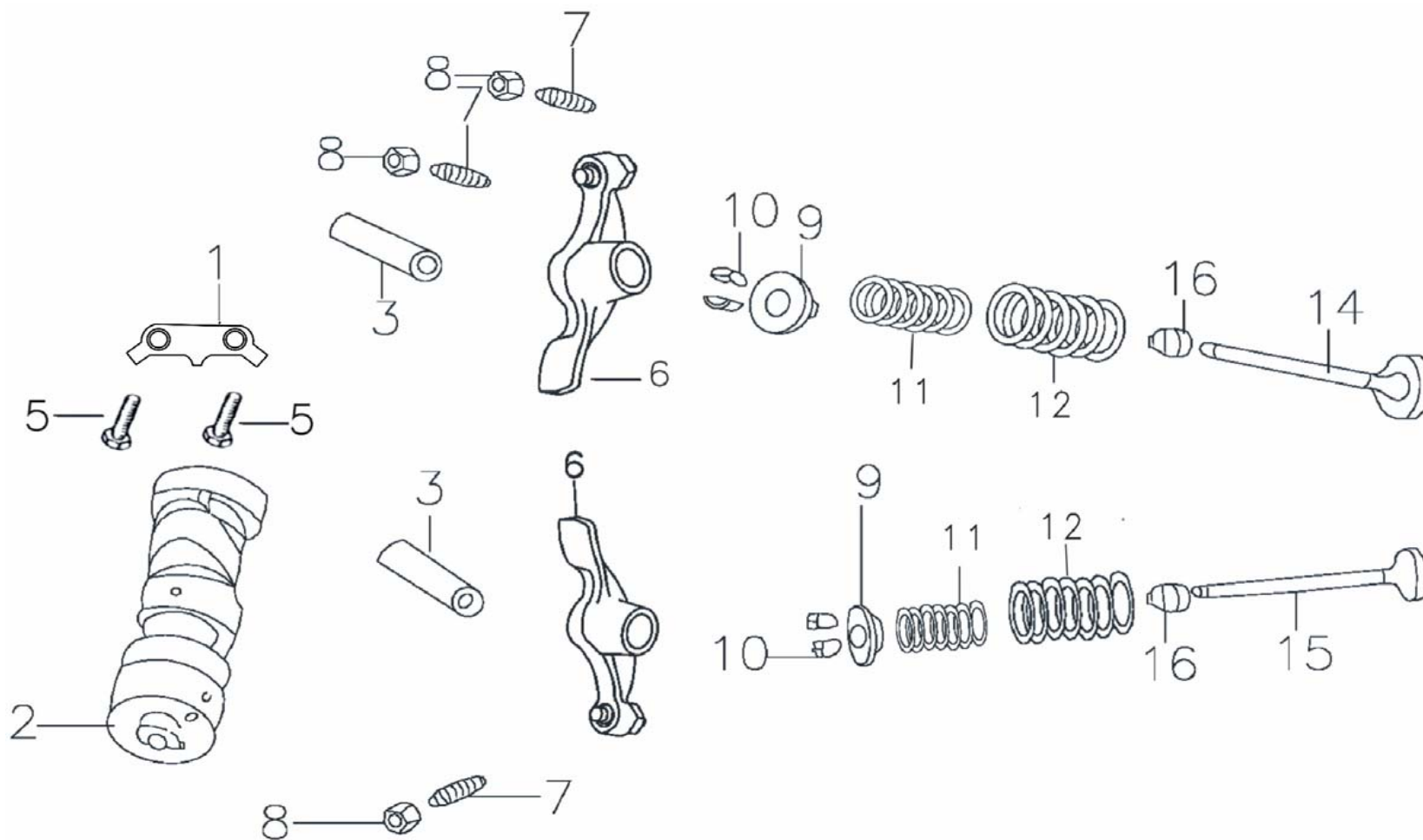


Motore/Engine R-150cc

23/09/2010

| FIGURA REF.NBR. | CODICE CODE | DESCRIZIONE | DESCRIPTION | Q.TÁ Q.TY |
|--------------------|----------------|--|---------------------------------------|--------------|
| 1 | 011110090 000 | COPERCHIO TESTA SINISTRO | CYLINDER HEAD LEFT COVER | 1 |
| 2 | 011110100 000 | GUARNIZIONE COPERCHIO TESTA SINISTRO | CYLINDER HEAD LEFT COVER SEAL PACKING | 1 |
| 3 | 011110110 000 | COPERCHIO VALVOLA | VALVA COVER | 2 |
| 4 | 011110120 000 | GUARNIZIONE COPERCHIO VALVOLA | SEAL FOR INTAKE VALVE | 2 |
| 5 | 011110130 000 | CANDELA NGK | NGK SPARKING PLUG | 1 |
| 8 | 011110140 000 | VITE COPERCHIO TESTA | PLATE BOLT | 4 |
| 9 | 011110150 000 | GUARNIZIONE ASPIRAZIONE LATO CILINDRO | SEAL PACKING FOR THE INTAKE | 1 |
| 10 | 011110160 000 | COLLETTORE ASPIRAZIONE | INTAKE | 1 |
| 11 | 011110170 000 | GUARNIZIONE ASPIRAZIONE LATO CARBURATORE | SEAL PACKING | 1 |
| 12 | 011110180 000 | GUARNIZIONE CARBURATORE | CARBURETOR SEAL PACKING | 1 |

Tav. 3



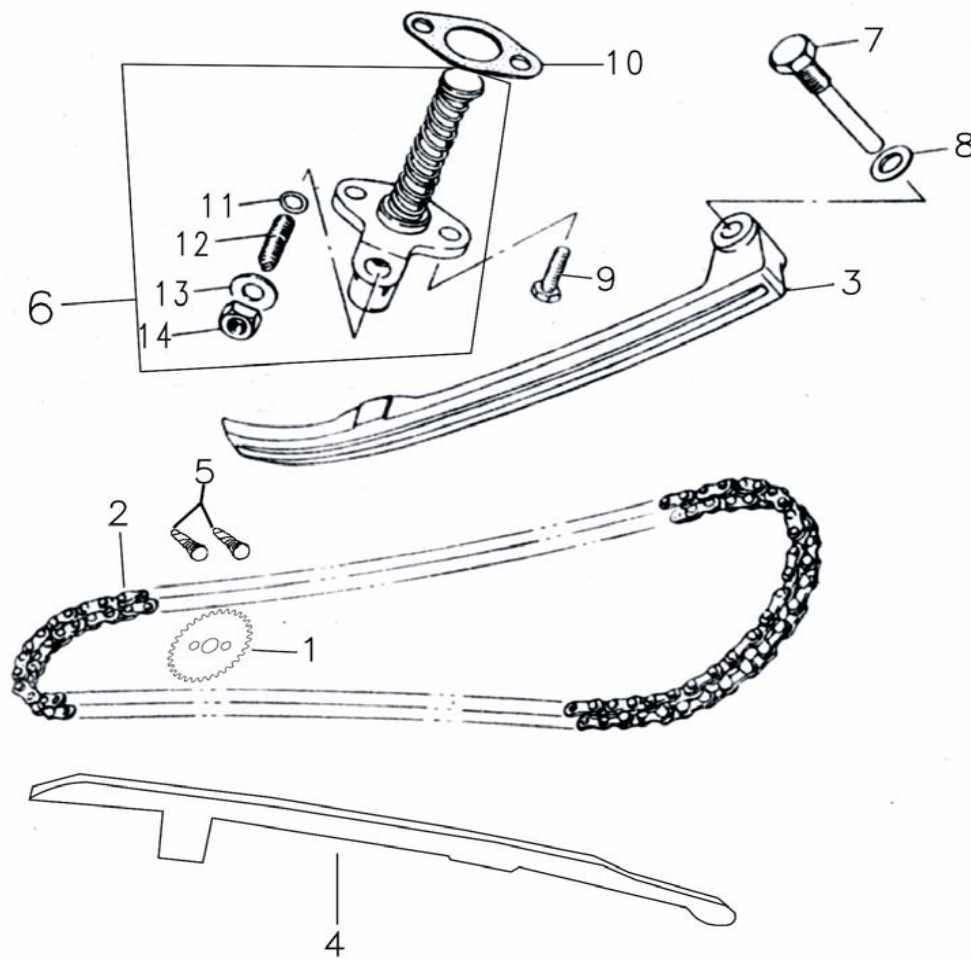


Motore/Engine R-150cc

23/09/2010

| FIGURA REF.NBR. | CODICE CODE | DESCRIZIONE | DESCRIPTION | Q.TÁ Q.TY |
|--------------------|----------------|-------------------------|-------------------------|--------------|
| 1 | 011110190 000 | FERMO ALBERO BILANCIERE | ROCKER ARM SHAFT FENDER | 1 |
| 2 | 011110200 000 | CAMMA | CAMSHAFT SUBASSEMBLY | 1 |
| 3 | 011110210 000 | ALBERO BILANCIERE | ROCKER ARM SHAFT | 2 |
| 6 | 011110220 000 | BILANCIERE VALVOLA | ROCKER ARM, VALVE | 2 |
| 9 | 011110230 000 | VASSOIO MOLLA VALVOLA | UP SPRING SEAT | 2 |
| 10 | 011110240 000 | CLIP VALVOLA | AIR VALVE LOCKER | 2 |
| 11 | 011110250 000 | MOLLA INTERNA VALVOLA | INNER SPRING, VALVE | 2 |
| 12 | 011110260 000 | MOLLA ESTERNA VALVOLA | OUTER SPRING, VALVE | 2 |
| 14 | 011110270 000 | VALVOLA ASPIRAZIONE | INDUCTION VALVE | 1 |
| 15 | 011110280 000 | VALVOLA SCARICO | EXHAUST VALVE | 1 |
| 16 | 011110290 000 | COPERCHIO | VALVE STEM SEAL | 2 |

Tav. 4



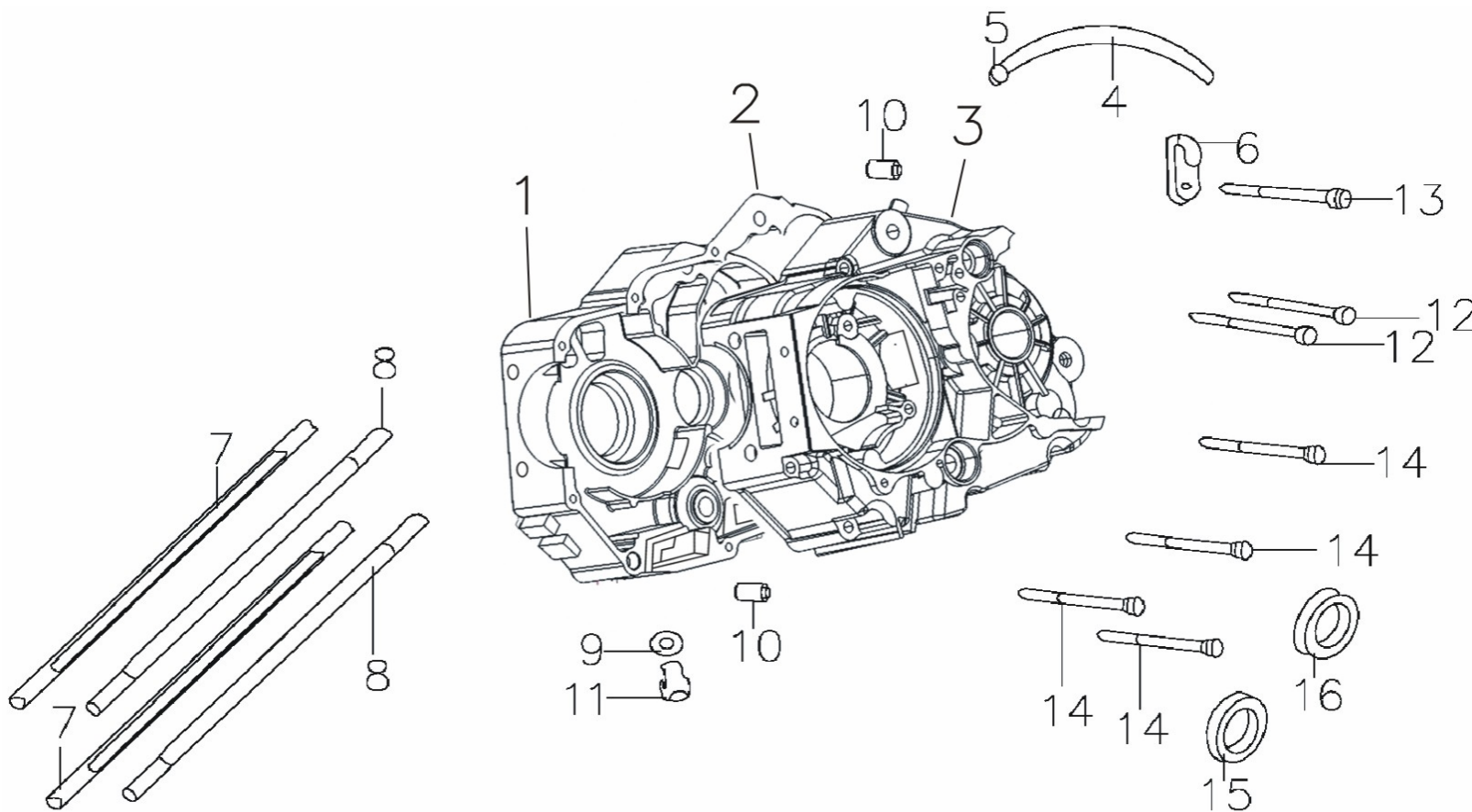


Motore/Engine R-150cc

23/09/2010

| FIGURA REF.NBR. | CODICE CODE | DESCRIZIONE | DESCRIPTION | Q.TÁ Q.TY |
|--------------------|----------------|---------------------------|------------------------|--------------|
| 1 | 011110300 000 | PIGNONE TRASMISSIONE | TIMING DRIVEN SPROCKET | 1 |
| 2 | 011110310 000 | CATENA TRASMISSIONE | TIMING CHAIN | 1 |
| 3 | 011110320 000 | PATTINO TENDICATENA | TENSION PLATE | 1 |
| 4 | 011110330 000 | GUIDA | GUIDE | 1 |
| 5 | 011110340 000 | VITE M5 x 12 | BOLT M5 x 12 | 2 |
| 6 | 011110350 000 | TENDITORE CATENA COMPLETO | CHAIN TENSIONER ASSY | 1 |
| 10 | 011110360 000 | GUARNIZIONE TENDITORE | GASKET,TENSIONER | 1 |

Tav. 5



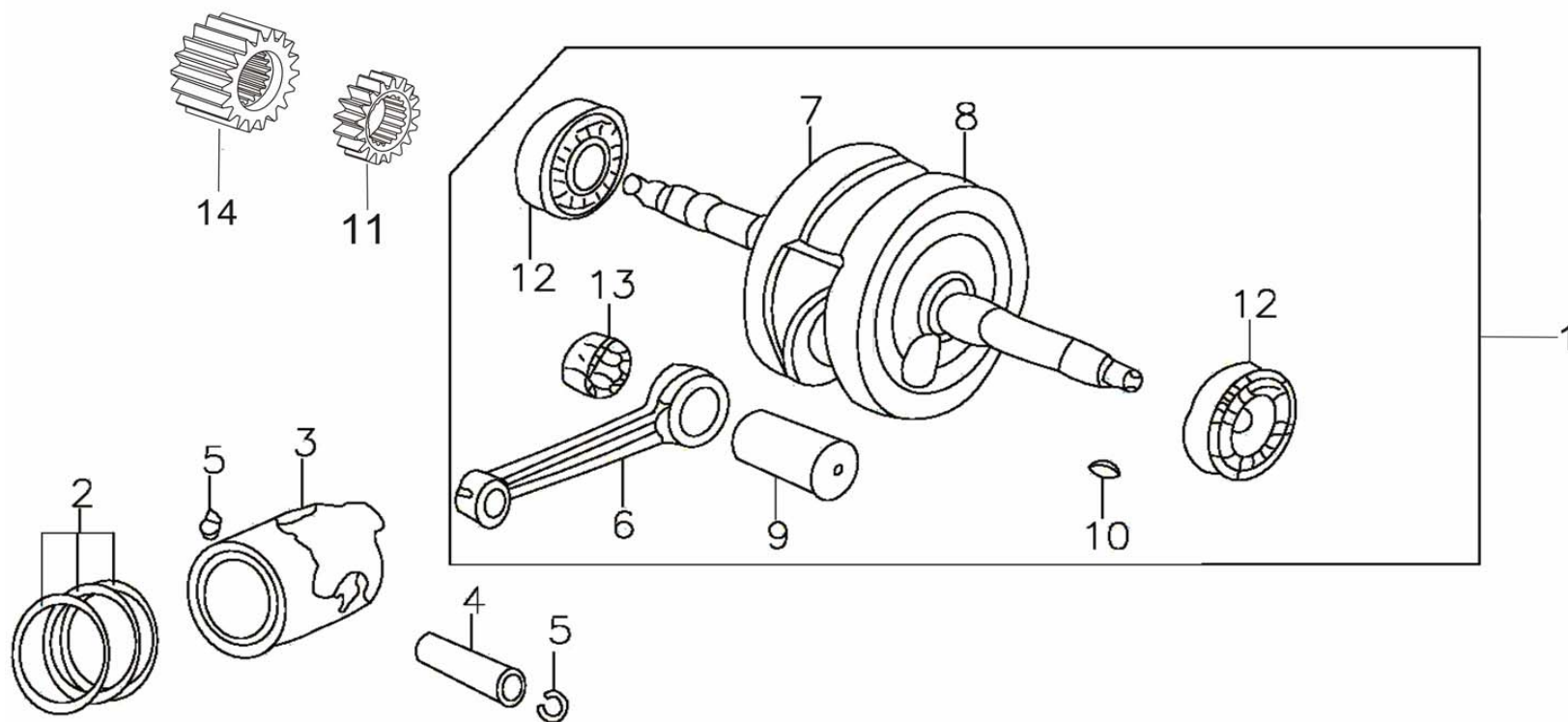


Motore/Engine R-150cc

23/09/2010

| FIGURA REF.NBR. | CODICE CODE | DESCRIZIONE | DESCRIPTION | Q.TÁ Q.TY |
|--------------------|----------------|---------------------------------|----------------------------|--------------|
| 1 | 011010010 000 | CORPO CARTER DESTRO | RIGHT CRANKCASE BODY | 1 |
| 2 | 011010020 000 | GUARNIZIONE ASSEMBLAGGIO CARTER | CRANKCASE SEALED PACKING | 1 |
| 3 | 011010030 000 | CORPO CARTER SINISTRO | LEFT CRANKCASE BODY | 1 |
| 4 | 011010040 000 | TUBO DI SFIATO | BREATHING PIPE | 1 |
| 5 | 011010050 000 | BLOCCAGGIO TUBO DI TROPPO PIENO | OVERFLOW PIPE CLIP | 1 |
| 6 | 011010060 000 | BLOCCAGGIO TUBO | PIPE CLAMPING | 1 |
| 7 | 011010070 000 | PRIGIONIERO (A) | CYLINDER TRAPPED STUD (A) | 2 |
| 8 | 011010080 000 | PRIGIONIERO (B) | CYLINDER TRAPPED STUD (B) | 2 |
| 10 | 011010090 000 | SPINA DI POSIZIONE | ASSEMBLING PIN | 2 |
| 11 | 011010100 000 | TAPPO SCARICO OLIO | DISCHARGING OIL PLUG SCREW | 1 |

Tav. 6



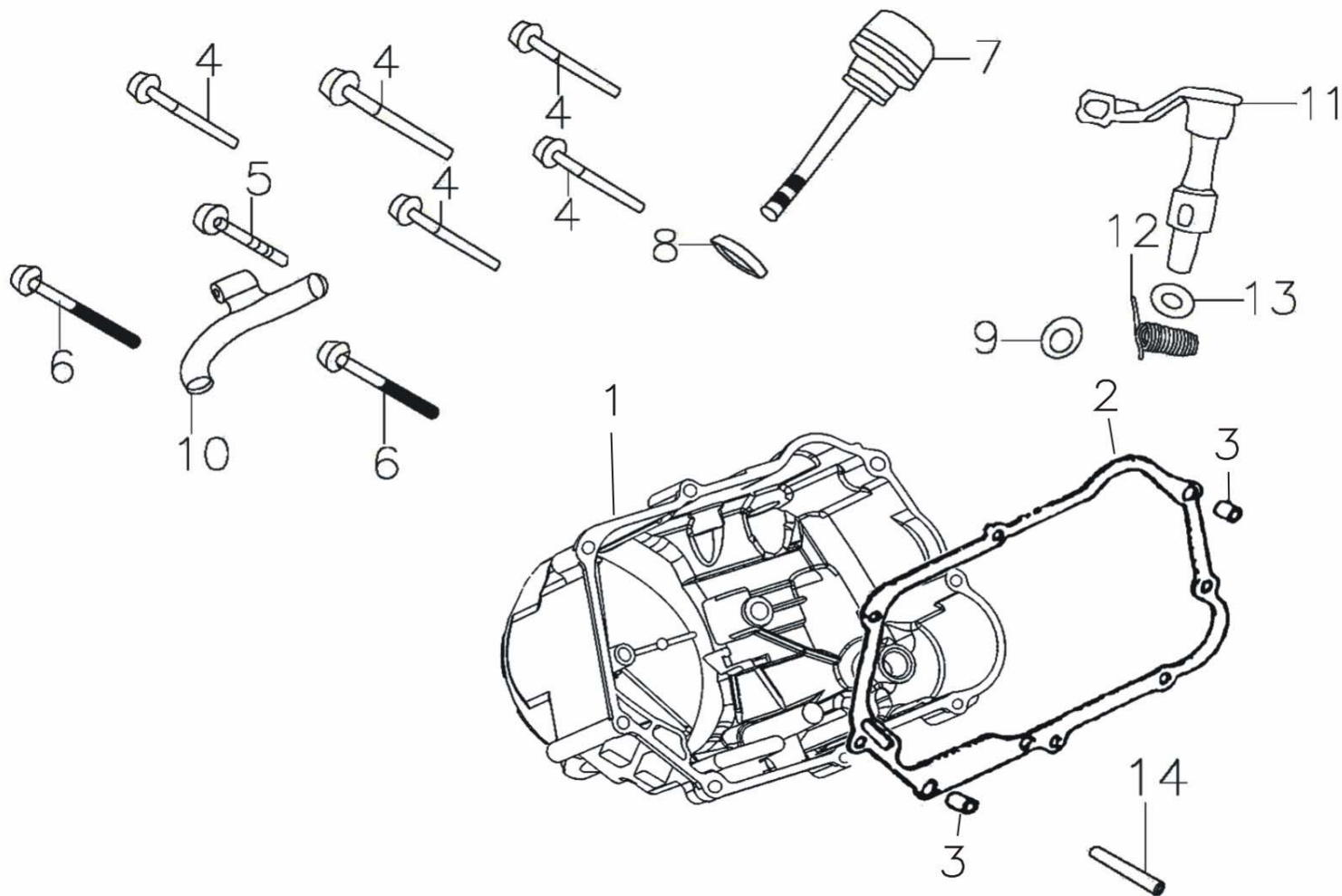


Motore/Engine R-150cc

23/09/2010

| FIGURA REF.NBR. | CODICE CODE | DESCRIZIONE | DESCRIPTION | Q.TÁ Q.TY |
|--------------------|----------------|--------------------------------------|------------------------|--------------|
| 1 | 011020010 000 | ALBERO MOTORE COMPLETO | CRANK CONNECTING ROD | 1 |
| 2 | 011020020 000 | FASCE ELASTICHE PISTONE | PISTON RING SET | 1 |
| 3 | 011020030 000 | PISTONE | PISTON | 1 |
| 4 | 011020040 000 | SPINOTTO PISTONE | PISTON PIN | 1 |
| 5 | 011020050 000 | ANELLO DI FERMO SPINOTTO | PISTON PIN SHIELD RING | 2 |
| 11 | 011020060 000 | INGRANAGGIO AZIONAMENTO POMPA OLIO | OIL PUMP DRIVER GEAR | 1 |
| 14 | 011020070 000 | INGRANAGGIO PRIMARIO DI TRASMISSIONE | PRIMARY DRIVER GEAR | 1 |

Tav. 7



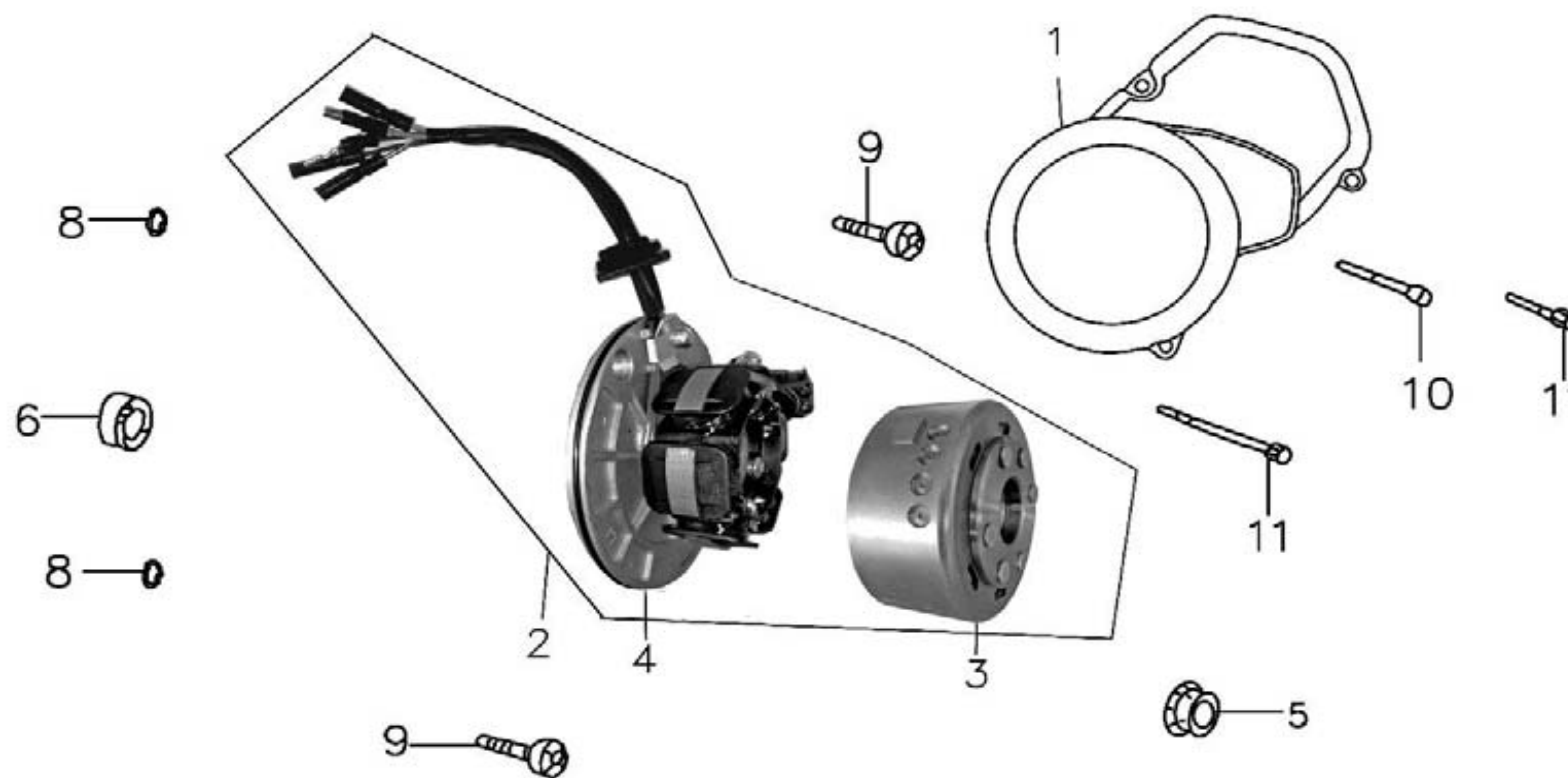


Motore/Engine R-150cc

23/09/2010

| FIGURA REF.NBR. | CODICE CODE | DESCRIZIONE | DESCRIPTION | Q.TÁ Q.TY |
|--------------------|----------------|---------------------------------------|------------------------|--------------|
| 1 | 011010110 000 | COPERCHIO CARTER FRIZIONE | RIGHT CRANKCASE COVER | 1 |
| 2 | 011010120 000 | GUARNIZIONE COPERCHIO CARTER FRIZIONE | RIGHT CRANKCASE SEALED | 1 |
| 3 | 011010130 000 | SPINA DI POSIZIONE | PITCHED PIN | 2 |
| 7 | 011010140 000 | ASTA LIVELLO OLIO | OIL SCALE ASSEMBLY | 1 |
| 8 | 011010150 000 | GUARNIZIONE O-RING | O-SHAPED SEALED RING | 1 |
| 10 | 011010160 000 | CLIP CAVO FRIZIONE | CLUTCH CABLE CLIP | 1 |
| 11 | 011010170 000 | LEVA COMANDO FRIZIONE | CLUTCH CONTROL LEVER | 1 |
| 13 | 011010180 000 | GUARNIZIONE DI TENUTA OLIO | OIL SEAL | 1 |

Tav. 8



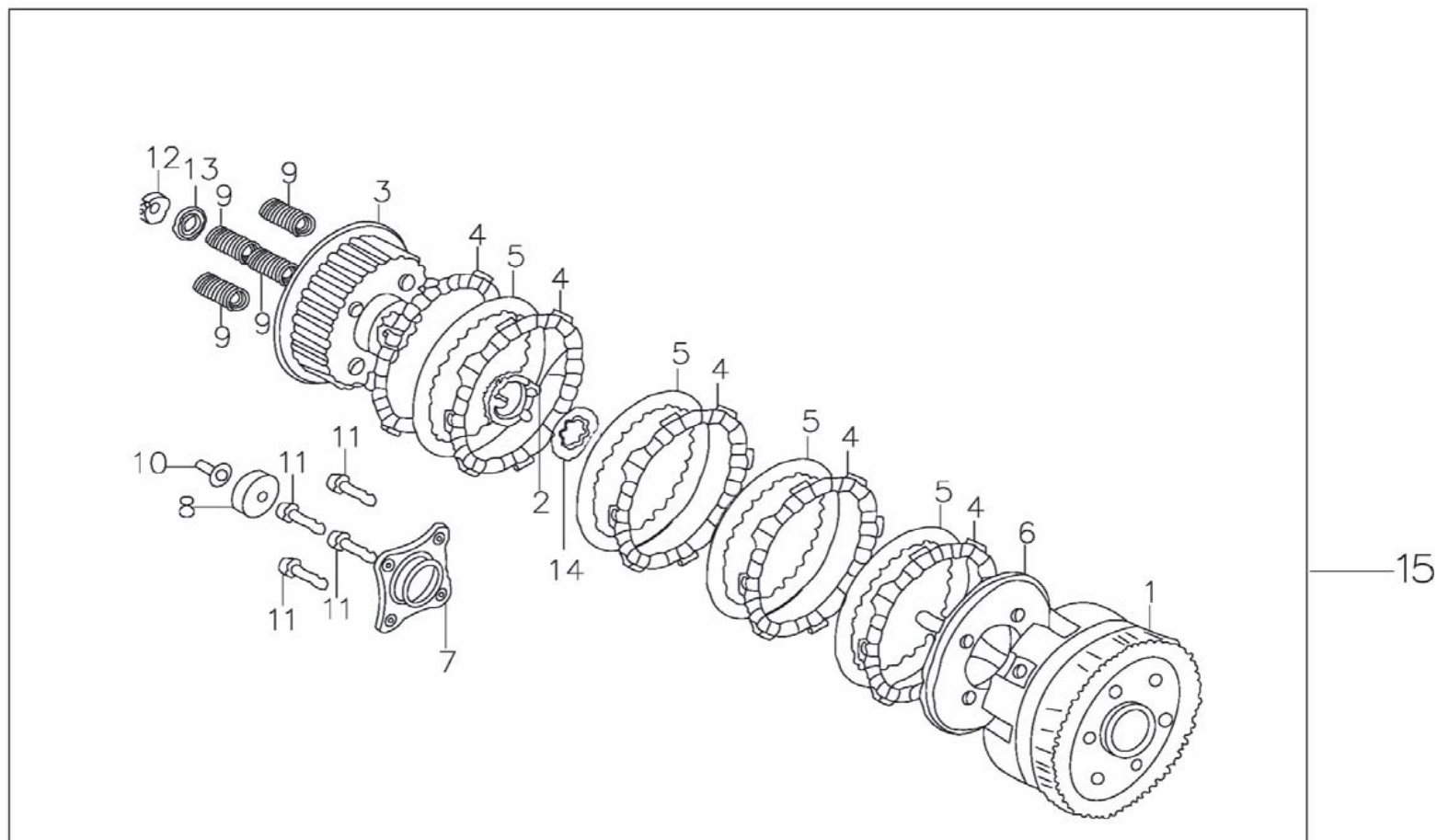


Motore/Engine R-150cc

23/09/2010

| FIGURA REF.NBR. | CODICE CODE | DESCRIZIONE | DESCRIPTION | Q.TÁ Q.TY |
|--------------------|----------------|----------------------------|----------------------|--------------|
| 1 | 011010190 000 | COPERCHIO CARTER VOLANO | LEFT CRANKCASE COVER | 1 |
| 2 | 011100010 000 | GRUPPO ACCENSIONE COMPLETO | MAGNETON | 1 |
| 3 | 011100020 000 | VOLANO | FLYWHEEL | 1 |
| 4 | 011100030 000 | STATORE | STATOR MODULE | 1 |
| 5 | 011100040 000 | DADO VOLANO | HEX NUT | 1 |

Tav. 9



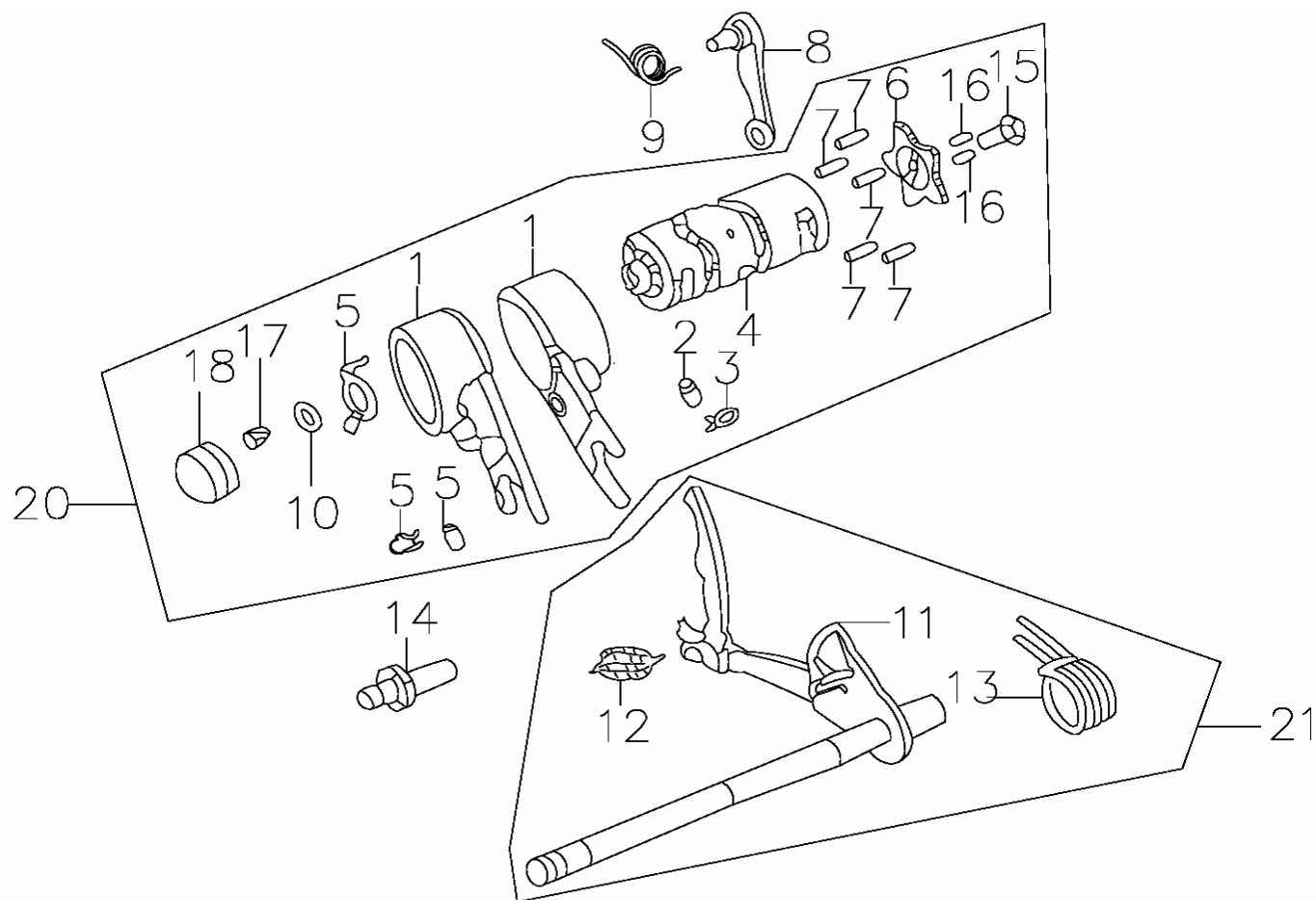


Motore/Engine R-150cc

23/09/2010

| FIGURA REF.NBR. | CODICE CODE | DESCRIZIONE | DESCRIPTION | Q.TÁ Q.TY |
|--------------------|----------------|----------------------------------|---------------------|--------------|
| 11 | 011030010 000 | VITE | BOLT | 4 |
| 12 | 011030020 000 | DADO FRIZIONE | ROUND NUT | 1 |
| 13 | 011030030 000 | RONDELLA FISSAGGIO DADO FRIZIONE | DISK SHAPED WASHER | 1 |
| 14 | 011030040 000 | RONDELLA ALBERO SCANALATO | SPLINE SHAFT WASHER | 1 |
| 15 | 011030050 000 | FRIZIONE COMPLETA | CLUTCH ASSEMBLY | 1 |

Tav. 10



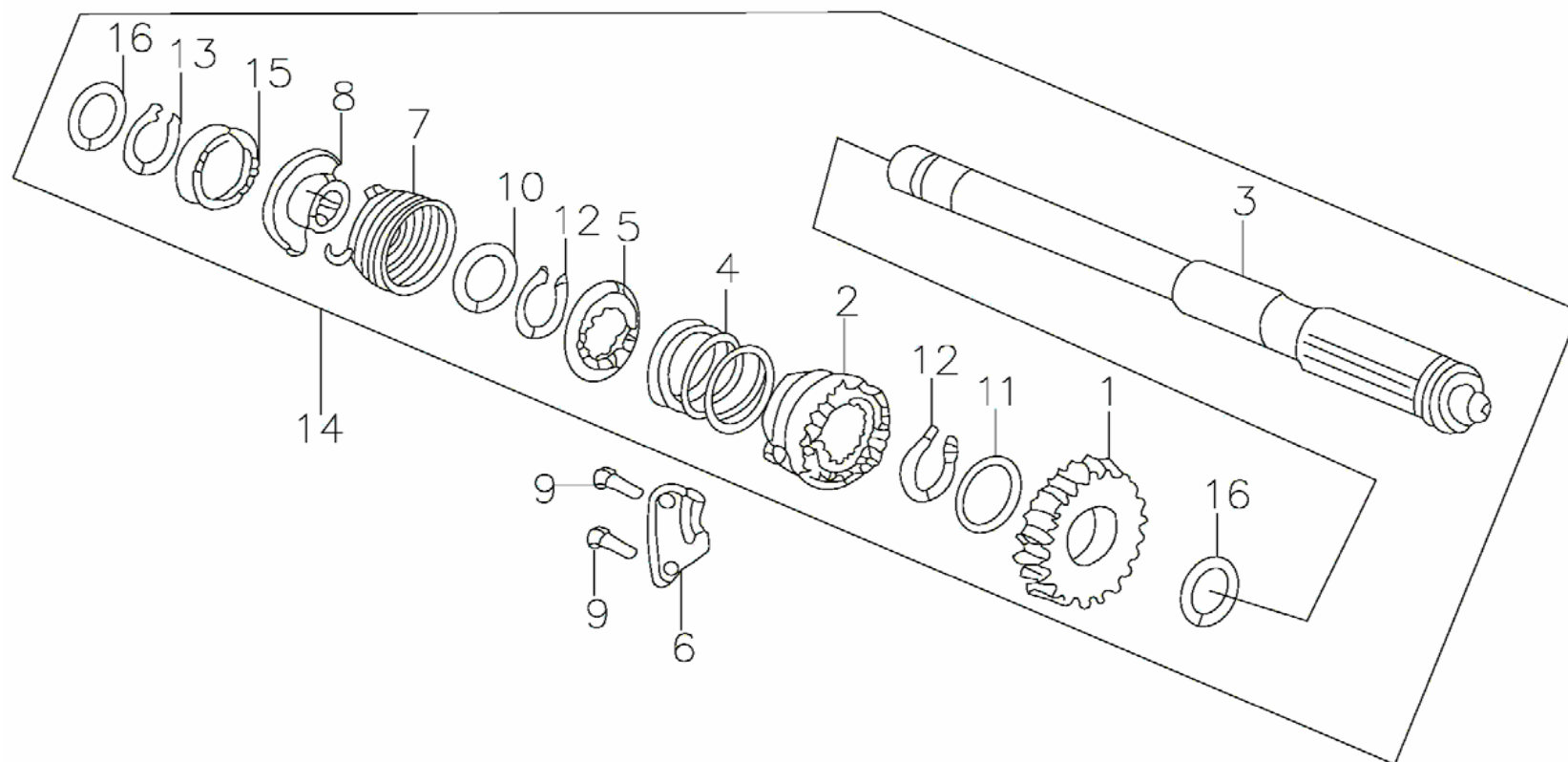


Motore/Engine R-150cc

23/09/2010

| FIGURA REF.NBR. | CODICE CODE | DESCRIZIONE | DESCRIPTION | Q.TÁ Q.TY |
|--------------------|----------------|--------------------------------|---------------------------------------|--------------|
| 8 | 011050010 000 | LEVA INNESTO SELETTORE | SPEED VARIATOR STRONGBACK SUBASSEMBLY | 1 |
| 9 | 011050020 000 | MOLLA LEVA SELETTORE | STRONGBACK SPRING | 1 |
| 20 | 011050030 000 | COMPLETO FORCHETTE E SELETTORE | SHIFTING YOKE VARIATOR | 1 |
| 21 | 011050040 000 | ALBERO CAMBIO COMPLETO | SHIFTING SUBASSEMBLY | 1 |

Tav. 11



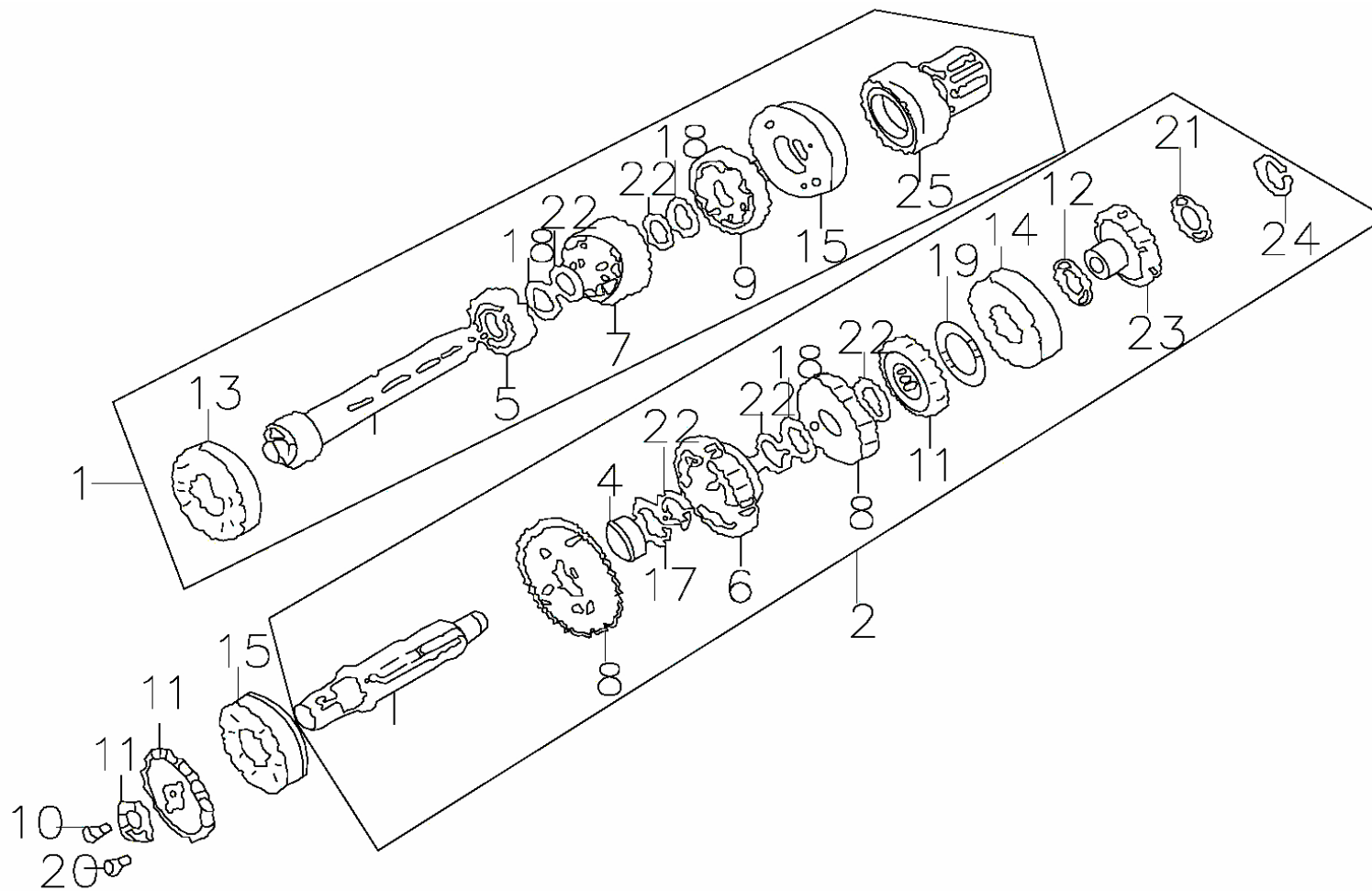


Motore/Engine R-150cc

23/09/2010

| FIGURA REF.NBR. | CODICE CODE | DESCRIZIONE | DESCRIPTION | Q.TÁ Q.TY |
|--------------------|----------------|-------------------------------|----------------------------|--------------|
| 1 | 011060010 000 | INGRANAGGIO MESSA IN MOTO | START GEAR | 1 |
| 6 | 011060020 000 | PIASTRA FERMO ALBERO CAMBIO | RATCHET WHEEL GUIDE RUNNER | 1 |
| 9 | 011060030 000 | VITE | BOLT | 2 |
| 14 | 011060040 000 | ALBERO MESSA IN MOTO COMPLETO | STARTING SHAFT ASSEMBLY | 1 |

Tav. 12



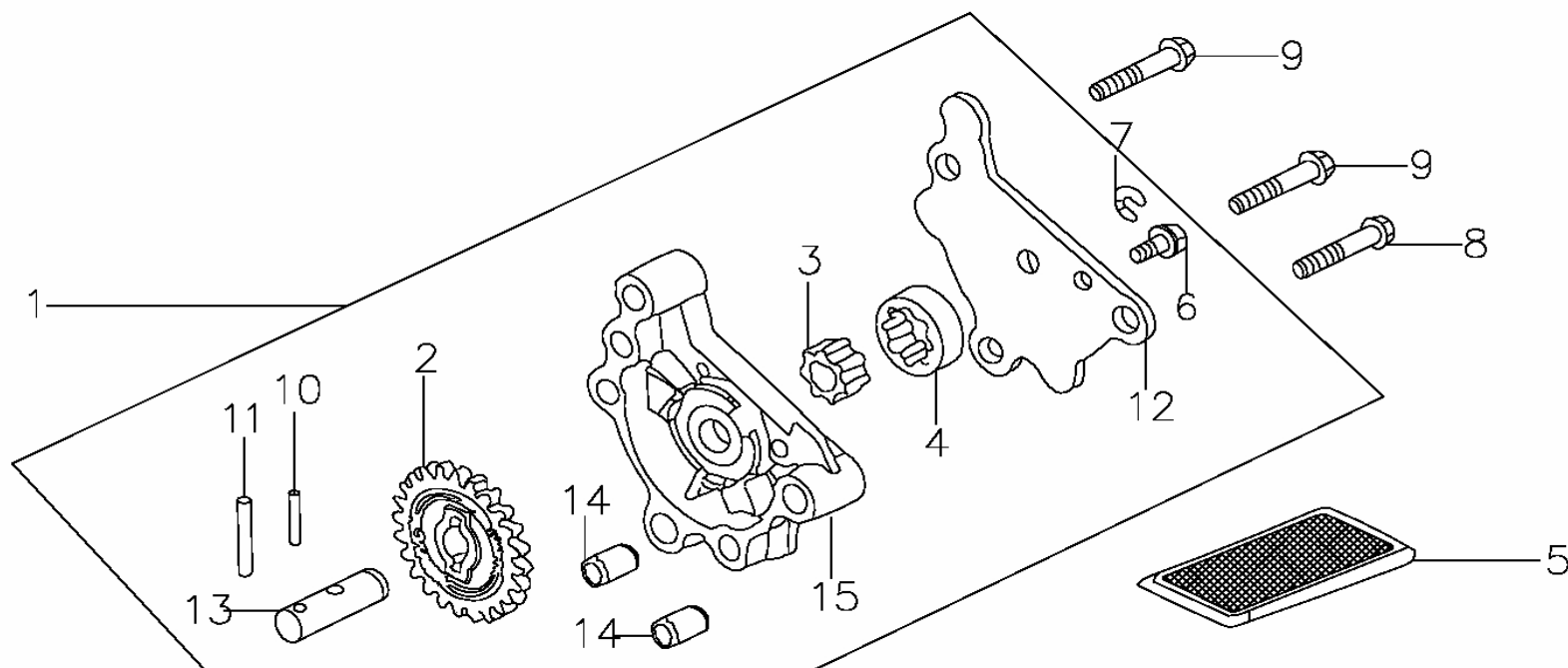


Motore/Engine R-150cc

23/09/2010

| FIGURA REF.NBR. | CODICE CODE | DESCRIZIONE | DESCRIPTION | Q.TÁ Q.TY |
|--------------------|----------------|---|----------------------------|--------------|
| 1 | 011040010 000 | ALBERO TRASMISSIONE PRIMARIO COMPLETO | TRANSMISSION MAIN SHAFT | 1 |
| 2 | 011040020 000 | ALBERO TRASMISSIONE SECONDARIO COMPLETO | TRANSMISSION COUNTEN SHAFT | 1 |
| 11 | 011040030 000 | PIGNONE Z-13 | DRIVE SPROCKET Z-13 | 1 |
| 11 | 011040040 000 | PIGNONE Z-14 | DRIVE SPROCKET Z-14 | 1 |
| 11 | 011040050 000 | PIGNONE Z-15 | DRIVE SPROCKET Z-15 | 1 |
| 11 | 011040060 000 | PIGNONE Z-16 | DRIVE SPROCKET Z-16 | 1 |
| 13 | 011040070 000 | CUSCINETTO | BEARING | 1 |
| 14 | 011040080 000 | CUSCINETTO | BEARING | 1 |
| 15 | 011040090 000 | CUSCINETTO | BEARING | 1 |
| 15 | 011040100 000 | CUSCINETTO | BEARING | 1 |
| 24 | 011040011 000 | ANELLO D'ARRESTO | SHIELD RING | 1 |

Tav. 13



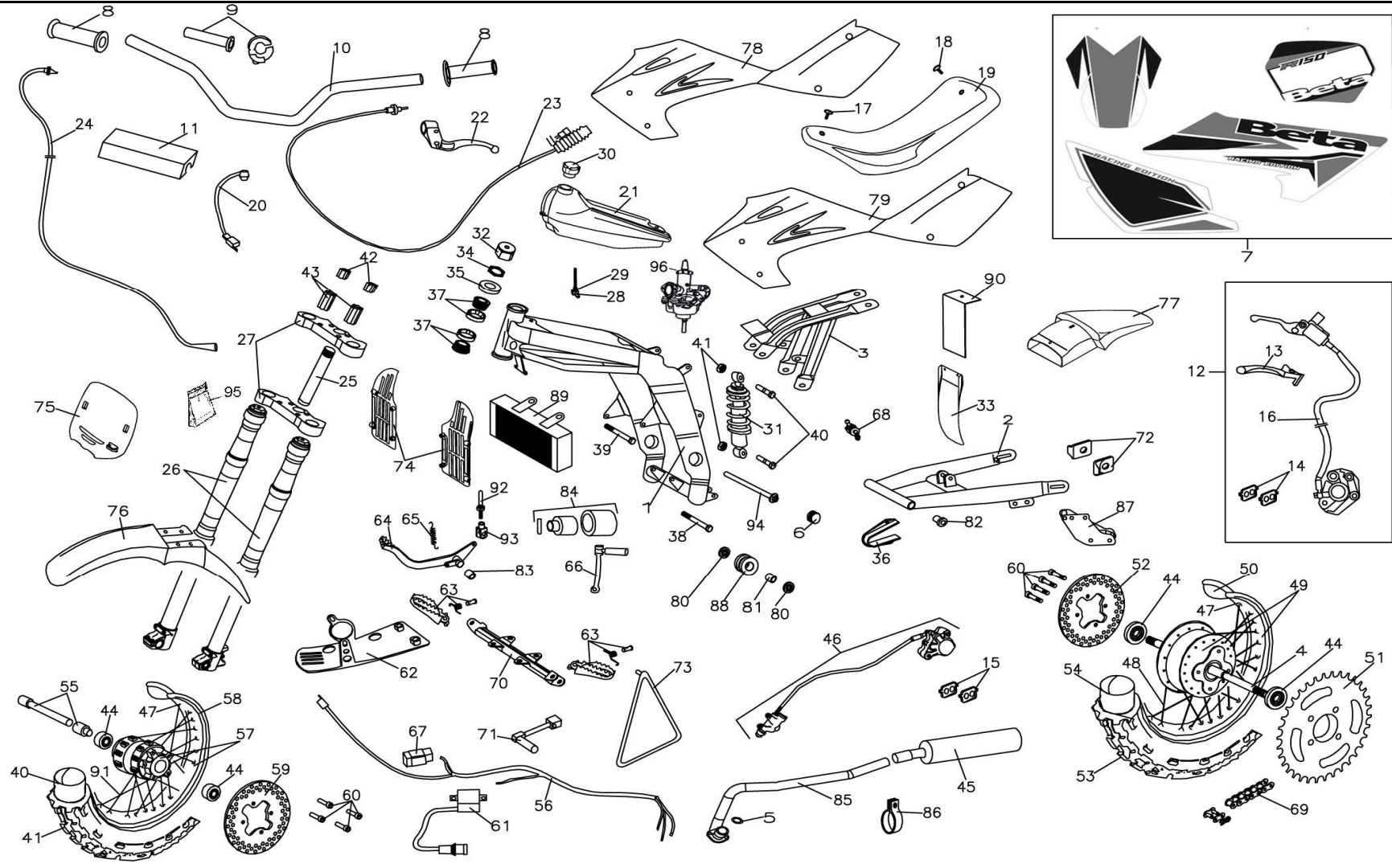


Motore/Engine R-150cc

23/09/2010

| FIGURA REF.NBR. | CODICE CODE | DESCRIZIONE | DESCRIPTION | Q.TÁ Q.TY |
|--------------------|----------------|---------------------|------------------------|--------------|
| 1 | 011080010 000 | POMPA OLIO COMPLETA | OIL PUMP COMPONENTS | 1 |
| 5 | 011080020 000 | FILTRO OLIO | OIL FILTER SUBASSEMBLY | 1 |

| FIGURA | CODICE | DESCRIZIONE | Q.TÁ | ANNO |
|----------|--------|-------------|------|------|
| REF.NBR. | CODE | DESCRIPTION | Q.TY | YEAR |





mod. **R-150 MY10**

23/09/2010

| FIGURA REF.NBR. | CODICE CODE | DESCRIZIONE DESCRIPTION | Q.TÁ Q.TY | ANNO YEAR |
|--------------------|----------------|---|----------------------------|--------------|
| 1 | 011310028 000 | TELAIO NERO | FRAME PAINTED | 1 |
| 2 | 011330040 000 | FORCELLONE ARGENTO | REAR SWING ARM | 1 |
| 3 | 011310030 000 | TELAJETTO PARAF.POST. ARGENTO | REAR FENDER HOLDER | 1 |
| 4 | 011420110 000 | PERNO RUOTA POST. D.15 COMPL. | REAR WHEEL AXLE | 1 |
| 5 | 011370060 000 | GUARNIZIONE SCARICO | EXHAUST PIPE SEALED WASHER | 1 |
| 6 | 1631010 000 | GOMMINO PARAPOLVERE FORCELLONE | FRONT FORK DUST SEAL | 2 |
| 7 | 011430038 051 | SERIE ADESIVI BETA R150 MY 2010 | CPL SET STICKERS | 1 |
| 8 | 011350050 000 | COPPIA MANOPOLE | HANDGRIP | 1 |
| 9 | 011350030 000 | GAS RAPIDO | THROTTLE | 1 |
| 10 | 011350018 000 | MANUBRIO ERGAL 28mm COMPL. DI PARADENTI | HANDLEBAR TUBE | 1 |
| 11 | 011350100 000 | RIPARO PER MANUBRIO | HANDLEBAR PROTECTION | 1 |
| 12 | 011360078 000 | KIT FRENO ANTERIORE COMPLETO | FRONT DISC BRAKE ASSY | 1 |
| 13 | 2102101 000 | LEVA FRENO ANTERIORE | FRONT BRAKE LEVER | 1 |
| 14 | 011360150 000 | COPPIA PASTIGLIE FRENO ANT. | FRONT BRAKE PADS PAIR | 2 |
| 15 | 011360160 000 | COPPIA PASTIGLIE FRENO POST. | REAR BRAKE PADS PAIR | 2 |



mod. **R-150 MY10**

23/09/2010

| FIGURA REF.NBR. | CODICE CODE | DESCRIZIONE DESCRIPTION | Q.TÁ Q.TY | ANNO YEAR |
|--------------------|----------------|-----------------------------------|--------------------------------|--------------|
| 16 | 011360078 000 | TUBO FRENO ANTERIORE | HOSE COMPONENTS | 1 |
| 17 | 3145123 000 | VITE PER SELLA ALLUMINIO D. 6x20 | SCREW FOR SEAT | 1 |
| 18 | 3145124 000 | VITE PER SELLA ALLUMINIO D. 6x26 | SCREW FOR SEAT | 1 |
| 19 | 011430060 000 | SELLA ALTA NERA-ROSSA | BLACK SEAT | 1 |
| 20 | 011400040 000 | INTERRUTTORE SPEGNIMENTO | STOP SWITCH | 1 |
| 21 | 2805418 059 | SERBATOIO NERO | GAS TANK | 1 |
| 22 | 011350028 000 | LEVA FRIZIONE COMPLETA DI COLLARE | CLUTCH LEVER | 1 |
| 23 | 011350060 000 | TRASMISSIONE FRIZIONE | CLUTCH CABLE | 1 |
| 24 | 011350040 000 | TRASMISSIONE GAS | THROTTLE CABLE | 1 |
| 25 | 011340150 000 | CANOTTO STERZO | STEERING COLUMN TUBE | 1 |
| 26 | 011340160 000 | COPPIA CANNE CPL. FORCEL. FASTACE | FRONT FORK RIGHT (TUBE+SLIVER) | 1 |
| 27 | 011340170 000 | COPPIA PIASTRE FORCELLA | UPPER BRIDGE PLATE | 1 |
| 28 | 2781084 000 | RUBINETTO RACCORDO A SQUADRO | GAS VALVE COMPLETE WITH O-RING | 1 |
| 29 | 1650550 000 | GUARNIZIONE RUBINETTO BENZINA | GAS VALVE O-RING W/CUP | 1 |
| 30 | 2900525 059 | TAPPO SERBATOIO | GAS CAP | 1 |



mod. **R-150 MY10**

23/09/2010

| FIGURA REF.NBR. | CODICE CODE | DESCRIZIONE DESCRIPTION | Q.TÁ Q.TY | ANNO YEAR |
|--------------------|----------------|--|--------------------------|--------------|
| 31 | 011330018 000 | AMMORTIZATORE | REAR SHOCK ABSORBER | 1 |
| 32 | 1330970 000 | DADO FORCELLA MOD. GARA ZINCATO | FORK NUT | 1 |
| 33 | 2524423 000 | PARASPRUZZO IN POLIETILENE | MUD FLAPS | 1 |
| 34 | 1620625 000 | GHIERA FORCELLA MOD. GARA ZINCATA | ADJUSTING NUT | 1 |
| 35 | 2817760 000 | SCODELLINO PARAPOLVERE PER | ANTI-DIRT COVER | 1 |
| 36 | 2910092 000 | SLITTA TENDICATENA | CHAIN GUIDE | 1 |
| 37 | 1293458 000 | CUSCINETTI SERIE STERZO 32005 | BALL RACE KIT | 2 |
| 38 | 011320050 000 | VITE INFERIORE MOTORE M8X100 K10,9 | SCREW LOWER M8X110 K10,9 | 1 |
| 39 | 011320060 000 | VITE SUPERIORE MOTORE M8X120 K10,9 | SCREW UPPER M10X115 | 1 |
| 40 | 011410000 000 | COPERTURA ANT. 60/100X14^ | FRONT TIRE 12" | 1 |
| 41 | 011410120 000 | CAMERA ANT. 60/100 x 14 | FRONT TIRE | 1 |
| 42 | 011350110 000 | CAVALLOTTI SUPERIORE MANUBRIO | HANDLEBAR UPPER RAISER | 2 |
| 43 | 011350120 000 | CAVALLOTTI INFERIORE MANUBRIO | HANDLEBAR BOTTOM RAISER | 2 |
| 44 | 1294010 000 | CUSCIN.RUOTA P0ST. SKF 6202 15X35X11 2RS | REAR WHEEL BUSHING | 2 |
| 45 | 011370020 000 | SILENZIATORE | MUFFLER SISTEM | 1 |



mod. **R-150 MY10**

23/09/2010

| FIGURA REF.NBR. | CODICE CODE | DESCRIZIONE DESCRIPTION | Q.TÁ Q.TY | ANNO YEAR |
|--------------------|----------------|--------------------------------|-------------------------|--------------|
| 46 | 011360088 000 | KIT FRENO POSTERIORE COMPLETO | REAR BREAK DRUM ASSY | 1 |
| 47 | 011410130 000 | NIPPLES PER RAGGI D.3 RACER | NIPPLES | 64 |
| 48 | 011420240 000 | RAGGI RUOTA POST D.3,5 | REAR WHEEL SPOKES DX150 | 32 |
| 49 | 011420120 000 | RUOTA POST. COMPLETA CROSS | REAR WEEL COMPL. | 1 |
| 50 | 011420250 000 | CERCHIO POST. CROSS 1,85 X 12^ | RIM BLACK | 1 |
| 51 | 011420130 000 | CORONA 420 Z-41 | REAR SPROCKET 39 TEETH | 1 |
| 52 | 011360100 000 | DISCO FRENO POSTERIORE 200mm | REAR DISK BRAKE | 1 |
| 53 | 011420040 000 | COPERTURA POST. 80/100X12^ | REAR TIRE | 1 |
| 54 | 011420260 000 | CAMERA POST RX 65 80/100 x 12 | FRONT-REAR AIR TUBE 12 | 1 |
| 55 | 011410040 000 | PERNO RUOTA ANTERIORE COMPL. | FRONT WEEEL AXLE | 1 |
| 56 | 011400010 000 | IMPIANTO ELETTRICO | ELECTRICAL CABLE | 1 |
| 57 | 011410050 000 | RUOTA ANTERIORE COMPLETA CROSS | FRONT WEEL COMPL. | 1 |
| 58 | 011410140 000 | CERCHIO ANT. CROSS 1,6 X 14^ | RIM BLACK | 1 |
| 59 | 011360090 000 | DISCO FRENO ANTERIORE 210mm | FRONT DISK BRAKE | 1 |
| 60 | 011360148 000 | KIT VITI PER DISCO FRENO | DISK ASSEMBLING BOLT | 4 |



mod. **R-150 MY10**

23/09/2010

| FIGURA REF.NBR. | CODICE CODE | DESCRIZIONE DESCRIPTION | Q.TÁ Q.TY | ANNO YEAR |
|--------------------|----------------|--|------------------------|--------------|
| 61 | 011400030 000 | BOBINA AT | SPAK PLUG WINDING | 1 |
| 62 | 011320000 000 | PIASTRA PROTEZIONE MOTORE | ENGINE PROTECTOR | 1 |
| 63 | 011320020 000 | COPPIA STAFFE POGGIAPIEDI | RIGHT FOOTREST | 1 |
| 64 | 011360120 000 | PEDALE FRENO POST. ARGENTO | REAR BRAKE FOOT PEDAL | 1 |
| 65 | 011370000 000 | MOLLA TUBO SCARICO LX4 | FOOT PEDAL SPRING | 1 |
| 66 | 011060050 000 | LEVA MESSA IN MOTO | KICK STARTER LEVER | 1 |
| 67 | 011400020 000 | CENTRALINA ELETTRONICA ^CDI^ | CDI COMPL. | 1 |
| 68 | 011430000 000 | RUBINETTO BENZINA IN PLASTICA | PLASTIC GAS VALVE | 1 |
| 69 | 011420270 000 | CATENA 420 | CHAIN | 1 |
| 70 | 011320010 000 | SUPPORTO STAFFE NERO RAGGRINZANTE | FOOTREST LEVER | 1 |
| 71 | 011050050 000 | LEVA CAMBIO | GEAR SHIFTER | 1 |
| 72 | 011420020 000 | COPPIA TIRACATENA | CHAIN ADJUSTER | 2 |
| 73 | 1233158 000 | CAVALLETTO TRIANGOLO GRANDE VERNICIATO | SIDE STAND | 1 |
| 74 | 1645539 000 | COPPIA GRIGLIE RADIATORE | RADIATOR GRILLS | 1 |
| 75 | 2592273 052 | PORTANUMERO ANTERIORE CX3 NERO | FRONT NUMBER PLATE RED | 1 |



mod. R-150 MY10

23/09/2010

| FIGURA REF.NBR. | CODICE CODE | DESCRIZIONE DESCRIPTION | Q.TÁ Q.TY | ANNO YEAR |
|--------------------|----------------|--|--------------------------------|--------------|
| 76 | 2514975 051 | PARAFANGO ANTERIORE DX3 BIANCO | FRONT FENDER YELLOW | 1 |
| 77 | 2518855 051 | PARAFANGO POSTERIORE DX3 BIANCO | REAR FENDER YELLOW | 1 |
| 78 | 1518511 051 | FIANCATA DESTRA BETA R12 BIANCA | SIDE COVER PANEL RIGHT WHITE | 1 |
| 79 | 1518510 051 | FIANCATA SINISTRA BETA R12 BIANCA | SIDE COVER PANEL LEFT WHITE | 1 |
| 80 | 1293457 000 | CUSCINETTO 608-2RS PER RULLO TENDICATENA | CHAIN ROLLER BUSHING | 2 |
| 81 | 1346906 000 | BOCCOLA INTERNA PER RULLO TENDICATENA | INSIDE BUSH FOR CHAIN ROLLER | 1 |
| 82 | 1126460 000 | BOCCOLA IN NYLON PER FORCELLONE | NYLON BUSH FOR SWING-ARM | 2 |
| 83 | 1126464 000 | BOCCOLA PEDALE FRENO 13x22 foro 8,2 | BUSH FOR REAR FOOT BRAKE PEDAL | 1 |
| 84 | 011380000 000 | FILTRO ARIA | CLEARNER ASSY | 1 |
| 85 | 011370010 000 | TUBO SCARICO | EXHAUST PIPE | 1 |
| 86 | 011370050 000 | FASCETTA FIX SILENZIATORE | EXHAUST ASSEMBLAGE FLANGE | 1 |
| 87 | 011420030 000 | CRUNA GUIDA CATENA | CHAI GUIDE COMPL. | 1 |
| 88 | 2784250 000 | RULLO GUIDA CATENA x CUSCINETTI ART.6996 | CHAI TENSIONER COMPL. | 1 |
| 89 | 011390008 000 | RADIATORE CPL. DI TUBI | COMPLETE RADIATOR | 1 |
| 90 | 011320030 000 | PIASTRA SUPPORTO PARASPRUZZI ARGENTO | MUD FLAPS SUPPORT | 1 |



mod. **R-150 MY10**

23/09/2010

| FIGURA REF.NBR. | CODICE CODE | DESCRIZIONE DESCRIPTION | Q.TÁ Q.TY | ANNO YEAR |
|--------------------|----------------|--|-------------------------------------|--------------|
| 91 | 011410150 000 | RAGGI RUOTA ANT D.3,5 | FRONT WHEEL SPOKES DX150 | 32 |
| 92 | 011360170 000 | PRIGIONIERO REGOLAZIONE FRENO POST. IDR. | HYDRAULIC REAR BRAKE PUMP STUD BOLT | 1 |
| 93 | 011360180 000 | FORCELLA M6 x 12 ART. 02001.00.2 | FORK FOR STUD | 1 |
| 94 | 011330050 000 | PERNO FORCELLONE 12x200 | SWING ARM AXLE | 1 |
| 95 | 011340198 000 | KIT PARAOLIO E PARAPOLVERE FORCELLA | OIL SEAL KIT, FORK | 1 |
| 96 | 011120010 000 | CARBURATORE R150 | R150, CARBURETOR | 1 |



mod. BETA R-150 2010

08/06/2011