



mod. BETA R-12

2010

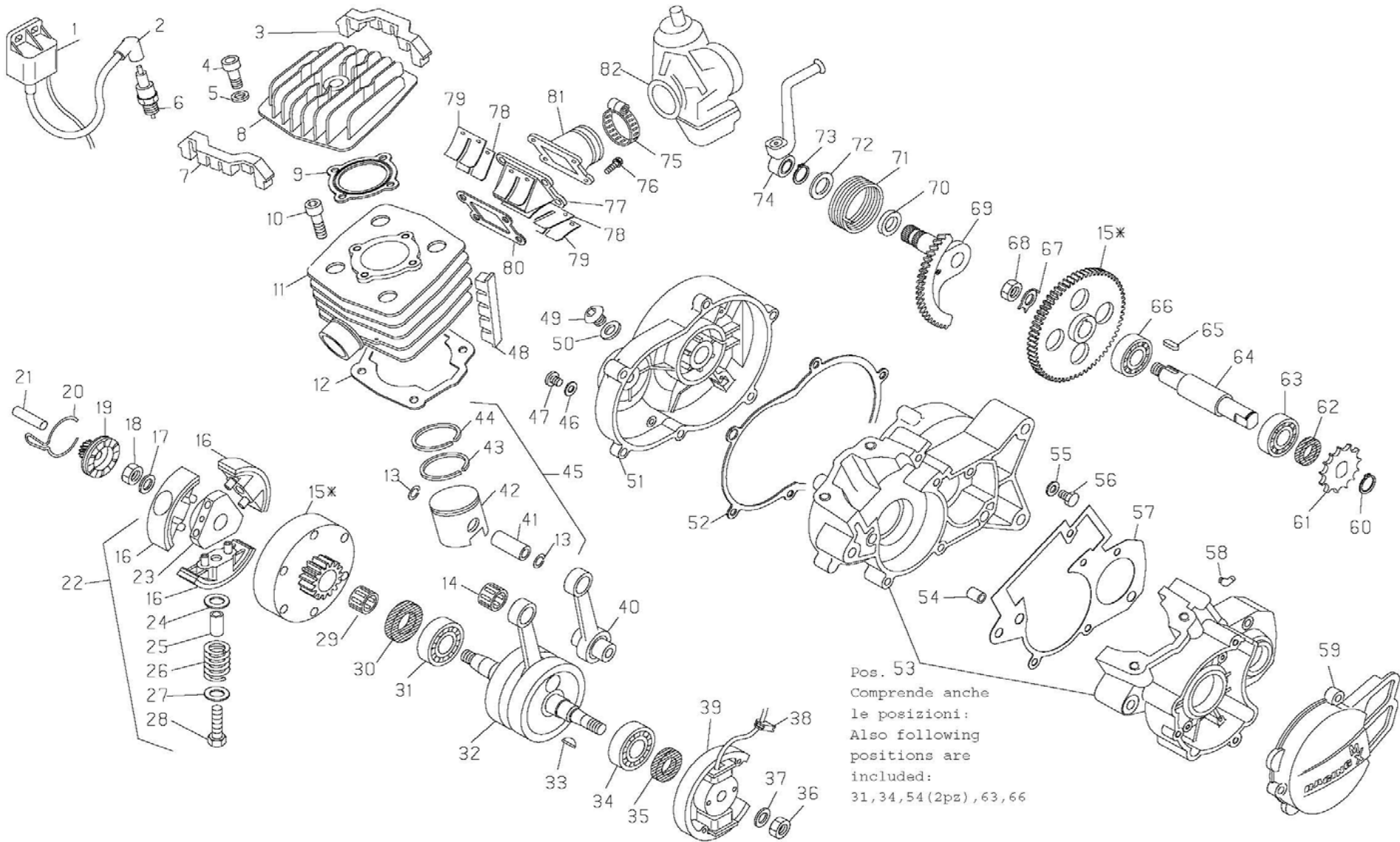
23/09/10





motore/engine R12 2010

cod.3742828.300 08/06/2010





motore/engine R12 2010

Cod. 3742828 300
08/06/2010

N. POS.	CODICE NUMBER	DESCRIZIONE	DESCRIPTION
1	11-20631	BOBINA ATE	ELECTRONIC H.T. COIL
2	27-13512	RACCORDO CANDELA	SPARK PLUG PROTECTOR
3	16-21062	GOMMA ANTIVIBRAZIONI TESTA POST.	HEAD ANTIVIBRACTIONS RUBBER
4	31-45000	VITE TCCE M6X30	SCREW 6X30
5	27-40500	RONDELLA 6X13	WASHER 6X13
6	12-25200	CANDELA RN 3C SCHERMATA	SPARK PLUG 3N 3C
7	16-21061	GOMMA ANTIVIBRAZIONI TESTA ANT.	HEAD ANTIVIBRACTIONS RUBBER
8	29-12038-0-59	TESTA	CYLINDER HEAD
9	16-64100	GUARNIZIONE TESTA	GASKET
10	31-63890	VITE TCCE M8X20	SCREW 8X20
11	12-52501-0-59	CILINDRO	CYLINDER
12	16-61750	GUARNIZIONE CILINDRO-CARTER	CYLINDER CRANKCASE GASKET
13	10-42010	ANELLO FERMA SPINOTTO	CIRCLIP
14	16-11500	GABBIA 12X15X15	NEEDLE BEARING 12X15X15
15	29-06916-8	TRASMISSIONE PRIMARIA C/CAMPANA	PRIMARY DRIVE
16	22-30105-8	MASSETTA	CLUTCH PAD
17	27-58500-0-60	RONDELLA SPESS. 10X17	WASHER 10X17
18	13-20200	DADO SPEC. 10X1,25X6	SPECIAL NUT 10X1,25X6
19	22-14540	MANICOTTO MM	KICKSTARTER SLEEVE
20	22-58040	MOLLA MANICOTTO MM	SPRING
21	25-43911	PERNO 8X32	PIN 8X32
22	15-08876-8	FRIZIONE COMPLETA	CLUTCH ASSY
23	22-90019	MOZZO FRIZIONE	CLUTCH HUB
24	27-58061-0-50	RONDELLA SPESS. 8X15X0,50	SPECIAL WASHER 8X15X0,5
25	29-09577	TUBETTO PER MOLLA	SPACER
26	22-37890	MOLLA FRIZIONE	SPRING
27	27-58061-0-15	RONDELLA SPESS. 8X15X0,50	SPECIAL WASHER 8X15X0,50
28	11-49511	BULLONE 6X25	BOLT 6X25
29	16-12905	GABBIA 15X18X17	NEEDLE BEARING 15X18X17
30	10-62020	ANELLO PARAOLIO 17X35X7	OIL SEAL 17X35X7
31	12-96000	CUSCINETTO 17X40X12	BALL BEARING 17X40X12
32	10-00725	ALBERO MOTORE	CRANKSHAFT
33	12-45000	CHIAVETTA 2,5X3,7	WOODRUFF KEY 2.5X3.7
34	12-96000	CUSCINETTO 17X40X12	BALL BEARING 17X40X12
35	10-56010	ANELLO PARAOLIO 15X24X7	OIL SEAL 15X24X7
36	13-19020	DADO M10X1,25	SPECIAL NUT 10X1,25X6
37	27-58500-0-60	RONDELLA	WASHER
38	16-33510	GOMMINO PASSAFILI VOLANO	GROMMET
39	31-03262	VOLANO MAGNETE	ELECTRIC FLYWHEEL
40	11-03740-8	BIELLA COMPLETA	CONNECTING ROD ASSY
41	28-93610	SPINOTTO	PISTON PIN
42	25-80264	PISTONE D.39,5 PER GHISA	PISTON
43	28-60160	SEGMENTO	PISTON RING
44	28-60160	SEGMENTO	PISTON RING
45	25-03410-8	PISTONE COMPLETO D.39,5	COMPL. PISTON
46	16-47500	GUARNIZIONE 6X12X1,5	GASKET 6X12X1,5
47	31-30490-0-51	VITE M6X8	SCREW 6X8
48	16-21031	GOMMA ANTIVIBRAZ. CILINDRO	CYLINDER ANTIVIBR. RUBBER
49	29-10290	TAPPO OLIO	OIL PLUG
50	16-53600	GUARNIZIONE 16X22,5X1	GASKET 16X22,5X1
51	12-62113-0-33	COPERCHIO FRIZIONE	CLUTCH COVER
52	16-71530	GUARNIZIONE COPERCHIO FRIZIONE	CLUTCH COVER GASKET
53	12-06311-8	CARTER COMPLETO (pos.31,34,54(2pz),63,66)	CRANKCASE (pos.31,34,54(2pz),63,66)
54	16-36500	GRANO RIFERIMENTO CARTER 9X10	DOWEL 9X10
55	16-50510	GUARNIZIONE RAME 10X1,5X1	GASKET 10X15X1 COPPER

N. POS.	CODICE NUMBER	DESCRIZIONE	DESCRIPTION
56	11-58000	GOMMA ANTIVIBRAZ. CILINDRO	SPECIAL BOLT
57	16-55050	TAPPO OLIO	GRANKCASE GASKET
58	27-23380	GUARNIZIONE 16X22,5X1	BREATHER PIPE HOSE
59	12-70110-0-33	COPERCHIO VOLANO	MAGNETO COVER
60	28-23600	SEEGER 15E	SEEGER 15E
61	25-61110	PIGNONE CATENA Z.11	SPROCKET Z.11
62	10-54000	ANELLO PARAOLIO 15X24X5	OIL SEAL 15X24X5
63	12-94000	CUSCINETTO 15X35X11	BALL BEARING 15X35X11
64	10-26150	ALBERO RINVIO	TRANSMISSION SHAFT
65	12-46160	CHIAVETTA 5X5X12	WOODRUFF KEY 5X5X12
66	12-94000	CUSCINETTO 15X35X11	BALL BEARING 15X35X11
67	27-74760	RONDELLA FERMADADO ø14	SPECIAL WASHER D.14
68	13-28950	DADO M14X1,25	SPECIAL NUT 14X1,25
69	22-05084	MESSA IN MOTO	KICKSTARTER
70	10-56015	ANELLO PARAOLIO 16X22X4	OIL SEAL 16X22X4
71	22-79040	MOLLA RITORNO LEVA MESSA IN MOTO	KICKSTARTER SPRING
72	27-67510	RONDELLA 16X25X1	WASHER 16X25X1
73	28-23600	SEEGER 15E	SEEGER 15E
74	21-55112	LEVA MESSA IN MOTO	KICKSTARTER LEVER
75	15-15370	FASCETTA PER CARBURATORE	CLAMP
76	11-49070	BULLONE C/RONDELLA 6X20	BOLT 6X20
77	31-02140	VALVOLA ASPIRAZIONE COMPLETA	REED VALVE
78	21-15360	LAMELLA PER VALVOLA	VALVE'S BLADE
79	25-59670	PIASTRINA PER LAMELLA	VALVE'S PLATE
80	16-92550	GUARNIZIONE VALVOLA	VALVE' S GASKET
81	27-23051	RACCORDO CARBURATORE	INLET MANIFOLD
82	12-05075	CARBURATORE	CARBURETOR

PARTICOLARI NON FIGURANTI / SUPPLEMENTARY PARTS LIST

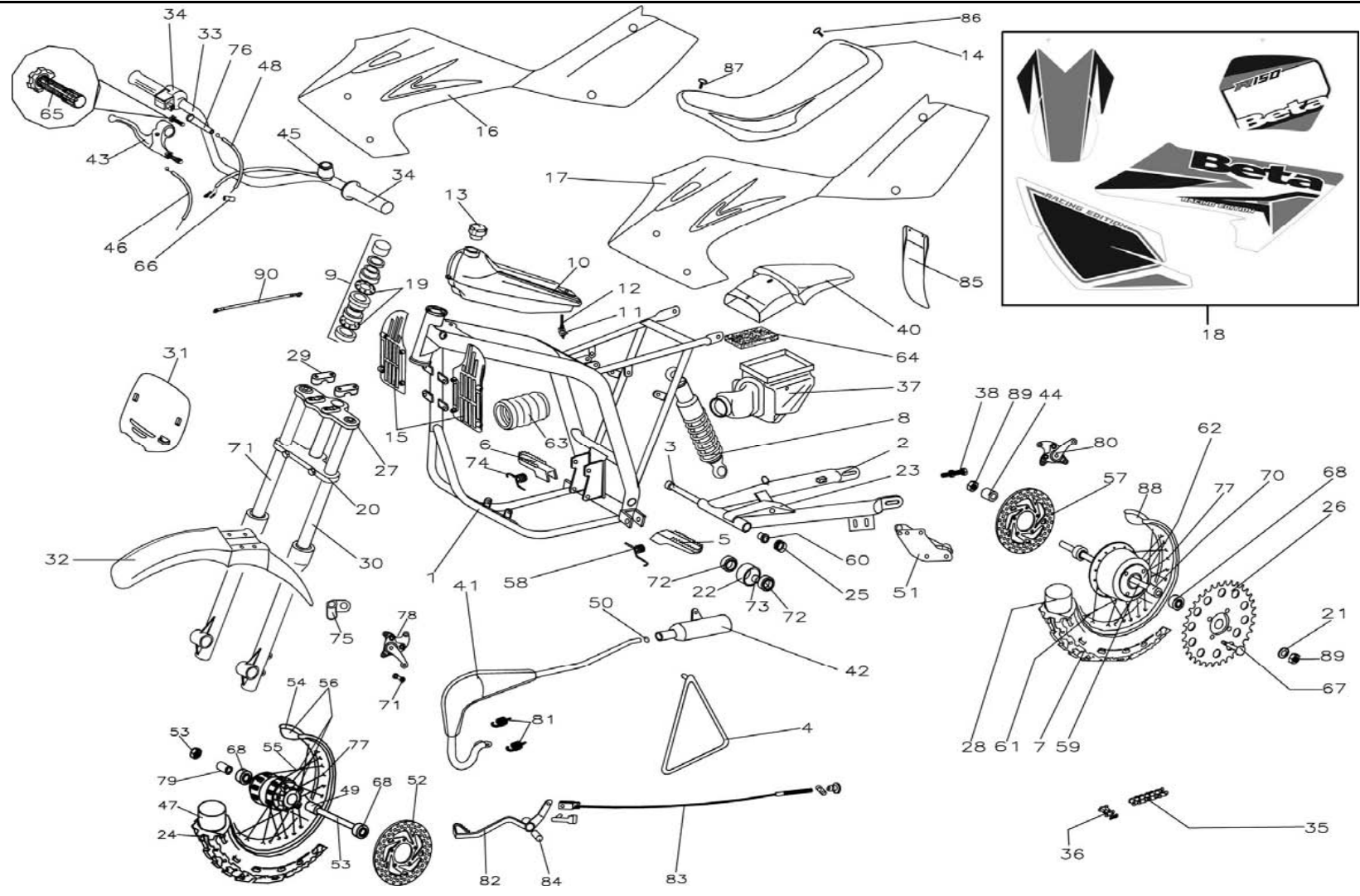
20-02854	KIT GOMME ANTIVIBRAZIONE	ANTIVIBRATION SET
28-06886-8	SERIE ANELLI PARAOLIO	OIL SEAT SET
28-08075-8	SERIE GUARNIZIONI	GASKET SET
25-03415-8	PISTONE COMPLETO D.40	COMPL. PISTON D.40
25-80267	PISTONE D.40 PER GHISA	PISTON
28-60171	SEGMENTO	PISTON RING
28-60171	SEGMENTO	PISTON RING



mod. R-12 MY10

23/09/2010

FIGURA REF.NBR.	CODICE CODE	DESCRIZIONE	DESCRIPTION	Q.TÁ Q.TY
--------------------	----------------	-------------	-------------	--------------





mod. **R-12 MY10**

23/09/2010

FIGURA REF.NBR.	CODICE CODE	DESCRIZIONE	DESCRIPTION	Q.TÁ Q.TY
1	011310018 000	TELAIO NERO	BLACK FRAME	1
2	011330030 000	FORCELLONE ARGENTO	SILVER SWING-ARM	1
3	2547094 000	PERNO FORCELLONE D. 12X190	SWING ARM AXLE W/NUT D. 12X190	1
4	1233158 000	CAVALLETTO TRIANGOLO GRANDE VERNICIATO	SILVER PAINTED SIDE STAND	1
5	2532453 000	STAFFA SX BIANCA ZINCATA MOD. ECONOMICI	FOOT PEG LEFT	1
6	2532453 000	STAFFA DX ZINCATA BIANCA MOD. ECONOMICI	FOOT PEG RIGHT	1
7	1278254 000	COPERTURA POST.300-12	REAR TIRE 300-12	1
8	1003265 000	AMMORTIZZATORE IDRAUL. REGISTRABILE	REAR SHOCK ABSORBER	1
9	011340180 000	SERIE STERZO	STEERING HEAD SET CPL	1
10	2805418 059	SERBATOIO NERO	GAS TANK	1
11	2779603 000	RUBINETTO BENZINA B/150	GAS VALVE CPL WITH O-RING	1
12	1650550 000	GUARNIZIONE RUBINETTO BENZINA	GAS VALVE O-RING W/CUP	1
13	2900525 059	TAPPO SERBATOIO	GAS CAP	1
14	011430050 000	SELLA BASSA NERA-ROSSA	BLACK/RED SEAT	1
15	1645539 000	COPPIA GRIGLIE RADIATORE	RADIATOR GRILL	1



mod. **R-12 MY10**

23/09/2010

FIGURA REF.NBR.	CODICE CODE	DESCRIZIONE	DESCRIPTION	Q.TÁ Q.TY
16	1518511 051	FIANCATA DESTRA BETA R12 BIANCA	SIDE COVER PANELS RIGHT WHITE	1
17	1518510 051	FIANCATA SINISTRA BETA R12 BIANCA	SIDE COVER PANELS LEFT WHITE	1
18	011430028 051	SERIE ADESIVI R10 MY 2010	COMPLETE SET R10 STICKERS	1
19	011340020 000	SFERE X SERIE STERZO	STEEL BOWL(WITH BALL)	2
20	011340090 000	CROCIERA INFERIORE	STEERING STEM	1
21	2759901 000	RONDELLA PIANA RUOTA	WASHER FOR FRONT AND REAR WHEEL	1
22	2784250 000	RULLO GUIDA CATENA x CUSCINETTI	ROLLER WITH BUSHING SLOT	1
23	2910095 059	SLITTA TENDICATENA	CHAIN GUIDE	1
24	1278261 000	COPERTURA ANT. 2.50-14	R3 FRONT TIRE 2.50 x 14^	1
25	1631010 000	GOMMINO PARAPOLVERE FORCELLONE	SWINGARM DUST SEAL	2
26	01142015 000	CORONA Z.53	REAR SPROCKET 53TEETH	1
27	2950197 057	CROCIERA SUPERIORE FORCELLA	TRIPLE CLAMP TOP	1
28	1215254 000	CAMERA POST.275/300x12	REAR AIR TUBE 300x12^	1
29	011340080 000	CAVALLOTTO FERMA MANUBRIO	HANDLEBAR CLAMP	2
30	011340110 000	GAMBALE SX+CANNA	FR L SHOCK ABSORBER	1



mod. **R-12 MY10**

23/09/2010

FIGURA REF.NBR.	CODICE CODE	DESCRIZIONE	DESCRIPTION	Q.TÁ Q.TY
31	2592273 052	PORTANUMERO ANTERIORE	FRONT NUMBER PLATE BLACK	1
32	2514975 051	PARAFANGO ANTERIORE BIANCO	FRONT FENDER WHITE	1
33	2200555 000	MANUBRIO VERNICIATO	HANDLEBAR PAINTED	1
34	1208820 000	COMANDO GAS C/MANOPOLA	THROTTLE ASSY CPL WITH GRIPS	1
35	011420010 000	CATENA 415X114	CHAIN 114 LINKS	1
36	2211170 000	MAGLIA CONGIUNZIONE PER CATENA	CHAIN MASTER LINK	1
37	011380020 000	SCATOLA FILTRO COLLO CORTO	AIR BOX	1
38	3145125 000	VITE T.E. 6 x 45 TIRACATENA	CHAIN ADJUSTER SCREW	1
40	2518855 051	PARAFANGO POSTERIORE	REAR FENDER WHITE	1
41	011370040 000	MARMITTA CROMATA	EXHAUST PIPE	1
42	2891973 000	SILENZIATORE	MUFFLER	1
43	2102095 000	LEVA FRENO ANT.	FRONT BRAKE LEVER	1
44	011420160 000	DISTANZIALE RUOTA POST. DX 20 X 14,5	RIGHT SPACING FOR REAR WHEEL ø 20 x 14,5	1
45	011400050 000	INTERRUT.A STRAPPO MAGNETICO	MAGNETIC TEAR SWITCH	1
46	011360020 000	TRASMISSIONE FRENO ANT.	FRONT BRAKE CABLE R/S	1

mod. **R-12 MY10**

23/09/2010

FIGURA REF.NBR.	CODICE CODE	DESCRIZIONE	DESCRIPTION	Q.TÁ Q.TY
47	1215257 000	CAMERA ANT. 2.50-14	FRONT AIR TUBE 2.50 x 14^	1
48	011350090 000	TRASMISSIONE GAS COMPLETA	THROTTLE CABLE CPL	1
49	011410060 000	DISTANZIALE RUOTA ANT. SX Ø 20 X 16,5	LEFT SPACING FOR FRONT WHEEL Ø 20 x 16,5	1
50	1042840 000	O-R x SILENZIATORE VITON	MUFFLER O-RING	1
51	011420060 000	CRUNA GUIDA CATENA COMP.	CHAIN GUIDE COMPONENTS	1
52	011360060 000	DISCO FRENO ANT. D.180	FRONT DISC BRAKE Ø 180	1
53	011410010 000	PERNO RUOTA ANT.	FRONT WHEEL AXLE	1
54	011410100 000	CERCHIO RUOTA ANTERIORE 14"	FRONT RIM 14"	1
55	011410110 000	RAGGI RUOTA ANTERIORE	FRONT WHEEL SPOKES	32
56	011410030 000	RUOTA ANTERIORE 14^ SENZA COPERTURA	FRONT WHEEL CPL 12" (W/OUT TIRE)	1
57	1339216 000	DISCO FRENO POST. 150 ART.	REAR DISC BRAKE Ø 150	1
58	2247108 000	MOLLA STAFFA SX MOD. DM ZINCATA BIANCA	FOOT PEG SPRING R/S	1
59	011420090 000	PERNO RUOTA POSTERIORE 12X215 ZINCATO	REAR WHEEL AXLE Ø12 x 215	1
60	1126460 000	BOCCOLA FORCELLONE NYLON D. 20 x 12	NYLON BUSH FOR SWING-ARM	2
61	011420210 000	RAGGI RUOTA POSTERIORE	REAR WHEEL SPOKES	32

mod. **R-12 MY10**

23/09/2010

FIGURA REF.NBR.	CODICE CODE	DESCRIZIONE	DESCRIPTION	Q.TÁ Q.TY
62	011420100 000	RUOTA POSTERIORE 12^ SENZA COPERTURA	REAR WHEEL CPL 12" (W/OUT TIRE)	1
63	2213405 000	SOFFIETTO SCATOLA FILTRO D.64 L.88	AIR BOX BOOT	1
64	1525171 000	FILTRO ARIA 130x100x20	AIR FILTER	1
65	2726026 000	REGISTRO GAS	GAS CABLE ADJUSTER	1
66	2585501 000	MORSETTO GAS	THROTTLE CABLE CLAMP	1
67	011420190 000	VITE CORONA T.E. 8x30	SPROCKET SCREW 8 x 30	4
68	1294010 000	CUSCIN.RUOTA SKF 6202 15X35X11 2RS	REAR WHEEL BUSHING	2
70	011420220 000	DISTANZIALE RUOTA POST. SX 20 X 24,5	SPACING FOR REAR WHEEL Ø 20 x 24,5	1
71	011340100 000	GAMBALE DESTRO+CANNA	FR R SHOCK ABSORBER	1
72	1293457 000	CUSCINETTO 608-2RS PER RULLO TENDICATENA	CHAIN ROLLER BUSHING	2
73	1126461 000	BOCCOLA INTERNA PER RULLO TENDICATENA	INSIDE BUSH FOR CHAIN ROLLER	1
74	2247108 000	MOLLA STAFFA DX ZINCATA BIANCA MOD. DM	FOOT PEG SPRING L/S	1
75	2525225 000	PASSAFILO GAMBALE	GUILDING-SLIT FORK	1
76	2893065 000	SOFFIETTO COPRIREGOL.	RUBBER PIPETTE FOR GAS ADJUSTE	1
77	2310050 000	NIPPLES PER RAGGI RUOTA	NIPPLES FOR SPOKES	64



mod. **R-12 MY10**

23/09/2010

FIGURA REF.NBR.	CODICE CODE	DESCRIZIONE	DESCRIPTION	Q.TÁ Q.TY
78	011360018 000	PINZA FRENO ANTERIORE	FRONT BRAKE PLIERS NX2	1
79	011410070 000	DISTANZIALE RUOTA ANT. DX Ø 20 X 11	RIGHT SPACING FOR FRONT WHEEL ø 20 x 11	1
80	011360058 000	PINZA FRENO POSTERIORE COMPLETA DX-	REAR BRAKE ASSY	1
81	011370000 000	MOLLA TUBO SCARICO	EXHAUST-PIPE SPRING	2
82	2528093 000	PEDALE FRENO POSTERIORE	REAR FOOT BRAKE PEDAL	1
83	011360040 000	TRASMISSIONE FRENO POST.	REAR FOOT BRAKE PEDAL CABLE, COMPLETE	1
84	1126464 000	BOCCOLA PEDALE FRENO 13x22 foro 8,2	BUSH FOR REAR FOOT BRAKE PEDAL	1
85	2524423 000	PARASPRUZZO IN POLIETILENE	MUD FLAPS LX2 RACER	1
86	3145123 000	VITE PER SELLA ALLUMINIO D. 6x20	SCREW FOR SEAT ALLUMINIUM 6x20	1
87	3145124 000	VITE PER SELLA ALLUMINIO D. 6x26	SCREW FOR SEAT ALLUMINIUM 6x26	1
88	011420230 000	CERCHIO RUOTA POSTERIORE 12"	REAR RIM 12"	1
89	1321150 000	DADO ESAGONALE PER RUOTE POSTERIORE	FRONT AND REAR WHEEL NUT	2
90	1801653 000	PROLUNGA PULSANTE MASSA	ENGINE POWER OFF WIRE	1