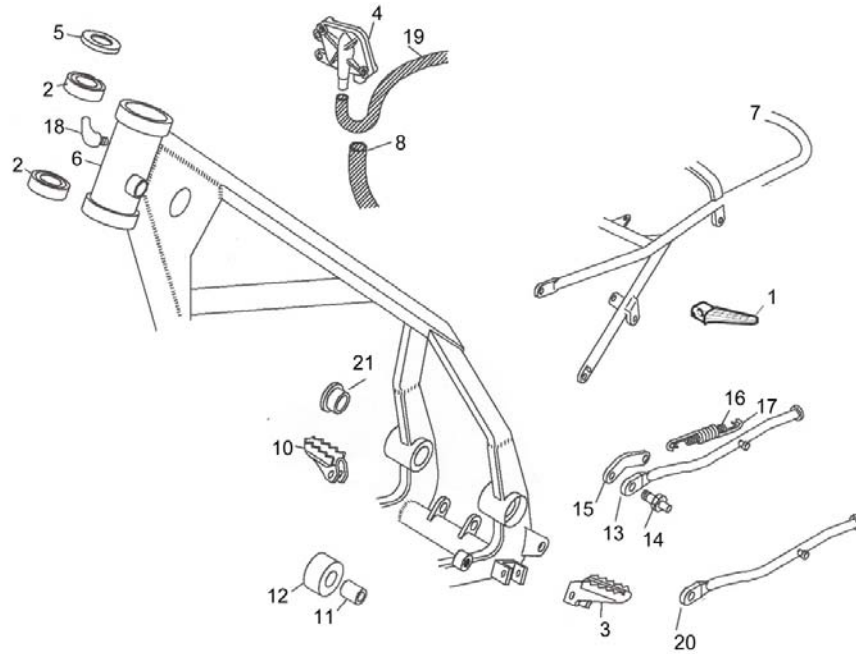
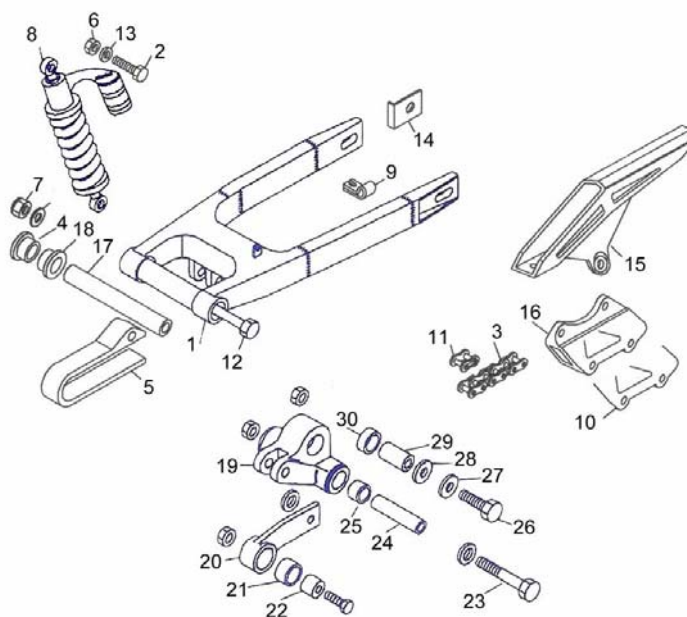


CONJUNTO CHASIS RACING EDITION 08



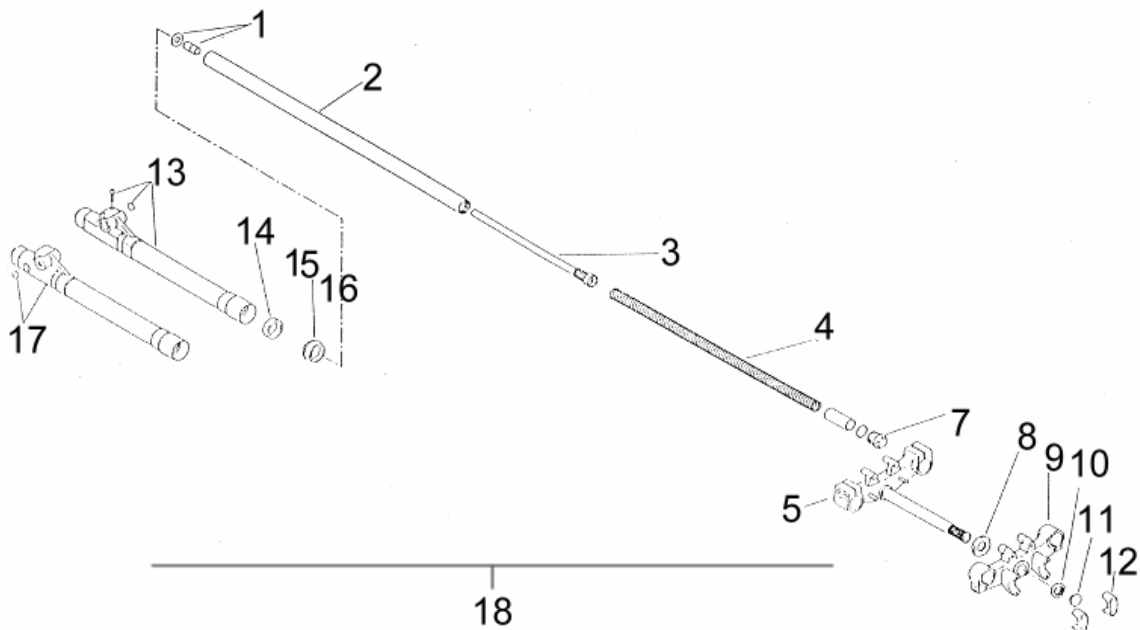
Nº	Ref	Nombre
1	25.32490.90.00	ESTRIBERA PASAJERO ALUMINIO D.8mm
2	12.99300.0.00	COJINETE CONICO 25.47.15
3	25.33050.0.66	ESTRIBERA IZ. CROMADA
4	31.15040.0.00	VALVULA AIRE SECUNDARIA RR-T/04 (Euro-2)
5	25.98780.90.00	PROTECTOR RODAMIENTO DIRECCION ENDURO
6	29.11326.90.68	CHASIS ANTERIOR RACING EDITION 08
7	29.11363.90.68	CHASIS TRASERO ENDURO RR-T (Euro-2)
8	29.15856.90.00	TUBO VALVULA A ESCAPE RR-T Euro-2 (17x11x265 mm)
10	25.33000.0.66	ESTRIBERA DX. CROMADA
11	13.46580.0.00	DISTANCIADOR 8.12.28 Rodete Nylon (Zincado blanco)
12	27.79430.0.00	RODETE GUIA CADENA ENDURO
13	12.39961.0.66	CABALLETE ENDURO RRT 08
14	11.65881.90.00	TORNILLO ESPECIAL CABALLETE ENDURO /06
15	25.57637.90.00	PLACA MUELLE CABALLETE RRT 05
16	22.47027.0.00	MUELLE INTERIOR CABALLETE RRT 08
17	22.47028.90.00	MUELLE EXTERIOR CABALLETE RRT 08
18	27.23470.0.00	RACORD MOTOR RK6-50/ TUBO GASOLINA RR-T/ART - RR-4T- RR 125
19	29.15846.90.00	TUBO VALVULA A CAJA FILTRO RR-T Euro-2 (16x11x420 mm)
20	12.39962.0.66	CABALLETE SM RRT 08
21	12.55901.0.00	TAPON TUERCA EJE BASCULANTE ALP 4T/RR-T

CONJUNTO BASCULANTE ART 06



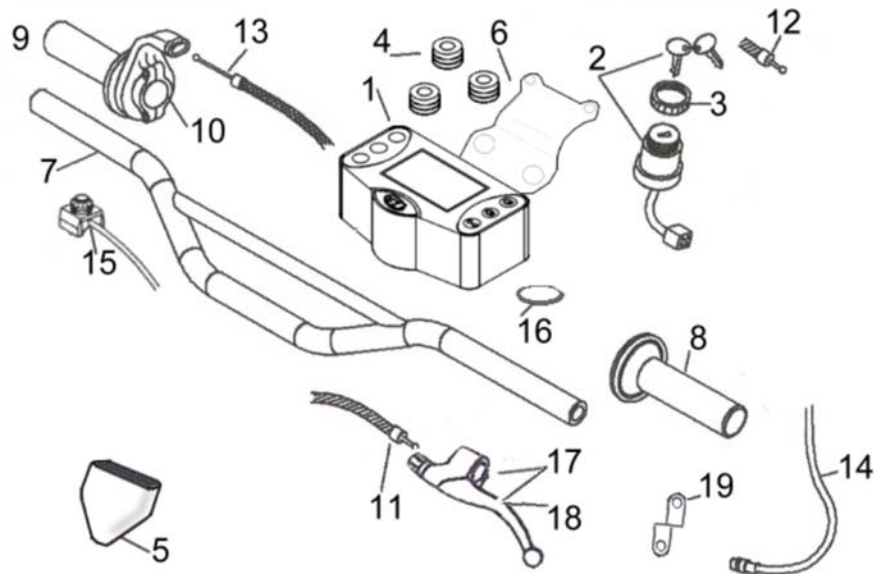
Nº	Ref	Nombre
1	15.62140.90.66	BASCULANTE (ALUMINIO)
2	11.63715.90.00	TORNILLO DIN 931 C/HEX. M10x70 C 8.8
3	12.08132.90.00	CADENA 420 RX P-132 ART
4	27.79300.90.00	CASQUILLO NYLON BASCULANTE RRT
5	29.10090. 0.52	PROTECTOR CADENA BASCULANTE
7	13.21120. 0.00	TUERCA AUTOBLOCANTE M12x1'25
8	10.04008.90.00	AMORTIGUADOR (OLLÉ)
9	15.14300. 0.00	BRIDA FIJACIÓN TUBO FRENO
10	29.10125.90.00	PROTECTOR GUIA CADENA NYLON
11	22.11182.90.00	ENGANCHE CADENA
12	25.55730. 0.00	EJE BASCULANTE
14	29.06201. 0.66	TENSOR RUEDA CADENA BASCULANTE
15	12.88591. 0.00	CUBRECADENAS
16	29.10120. 0.00	GUIA CADENA NYLON
17	13.49182.90.00	DISTANCIADOR BASCULANTE ART
18	27.79300.90.00	CASQUILLO NYLON BASCULANTE RRT
19	11.20473. 0.00	TRAPECIO ART (estampado-mecanizado)
20	11.19850.90.66	BIELETA ENDURO ART
21	27.79222.90.00	CASQUILLO BIELETAS (22x28x20)
22	13.46851. 0.00	DISTANCIADOR (8x22x22.9)
23	11.63980.90.00	TORNILLO HEX. DIN 931 M10x120 C. 12.9
24	13.47710. 0.00	DISTANCIADOR BIELETAS 10x15x84
25	27.79215.90.00	CASQUILLO TRAPECIO BIELETAS (15x21x20)
26	11.63981.90.00	TORNILLO HEX. DIN 931 M10x80 C. 12.9
29	13.47610. 0.00	DISTANCIADOR BIELETAS 10x20x34
30	27.79220.90.00	CASQUILLO TRAPECIO BASCULANTE

CONJUNTO HORQUILLA RRT 06



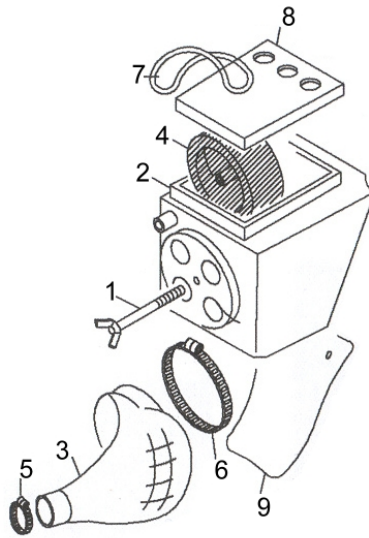
Nº	Ref	Nombre
1	16.00874. 0.00	BRAZO COMPLETO IZQUIERDO (15.08114 AJP)
2	29.40445. 0.00	BARRA HORQUILLA DIAM.36 / HORQ.15.08114
3	12.32602. 0.00	CARTUCHO HIDRAULICO HORQUILLA 15.08114
4	22.53512. 0.00	MUELLE HORQUILLA 15.08113 /15.08114-RK6T/RRT/RRT-02
5	12.09682. 0.57	PLETINA C/TUBO HORQUILLA 15.08113/4
7	29.01874. 0.00	TAPON HORQUILLA 15.08114
8	16.20620. 0.00	TUERCA ESPECIAL DIRECCION HORQUILLA RK6-50
9	29.50162. 0.57	PLETINA SUPERIOR HORQUILLA 15.08113/4
10	13.30960. 0.00	TUERCA PLETINA HORQUILLA RK6-50
11	25.98660. 0.00	TAPON TUBO HORQUILLA RR-T
12	12.08271. 0.57	PUENTE SUJECION MANILLAR HORQ. 15.08114 / 15.08116
13	16.18647. 0.57	BOTELLA DERECHA HORQUILLA 15.08113/14
14	10.41282. 0.00	RETEN HORQUILLA 15.08114
15	10.41432. 0.00	GUARDAPOLVO HORQUILLA 15.08114
16	16.00862. 0.00	BRAZO COMPLETO DERECHO (15.08113/4 PAIOLI)
17	16.18377. 0.57	BOTELLA IZQUIERDA 15.08114 (P.AJP)
18	15.08114. 0.00	HORQUILLA RK6T/RRT DIAM.36 (Pinza AJP)

CONJUNTO MANILLAR Xseries 06



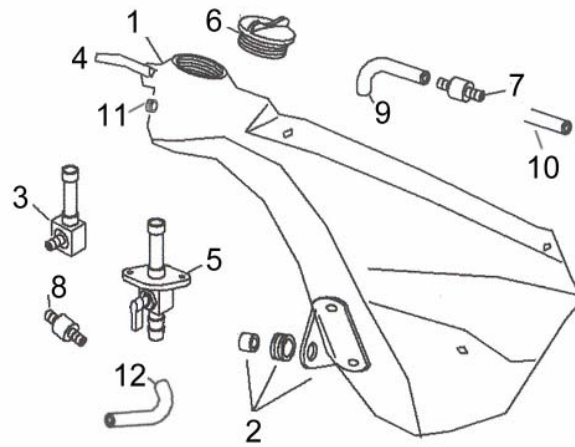
Nº	Ref	Nombre
1	12.09415.90.00	TABLIER CUENTA-KM (DIGITAL) RR-T/06
2	11.20495.90.00	KIT LLAVE CONTACTO (ZADI)
3	16.20615.90.00	TUERCA KIT LLAVE CONTACTO
4	16.33785.90.00	SILENT-BLOCK GOMA CUENTA-KM/DIGITAL
5	16.33845.90.00	GOMA PROTECCIÓN CUENTA-KM/DIGITAL
6	28.97203.90.00	SOPORTE TABLIER DIGITAL RR-T/06
7	22.20462.90.00	MANILLAR ALUMINIO AR-T/X Series ROJO
8	22.18511. 0.00	PUÑO GOMA D.22 RR-2 SERIE
9	22.18611. 0.00	PUÑO GOMA D.24 RR-2 SERIE
10	12.08980. 0.00	MANDO GAS C/PUÑOS
11	29.14771.90.52	CABLE EMBRAGUE RK6-T/RRT/RRT-03
12	29.24000.90.52	CABLE STARTER RR-T/03
13	29.21998.90.52	CABLE TRANSMISIÓN GAS RR-T/04 (Euro-2)
14	29.25331.90.00	CABLE SENSOR C.KM RRT/ART-06
15	18.84986.90.00	PULSADOR TRIP C/INST. C-KM/Digital
16	11.15490.90.00	PILA CUENTAKM. DIGITAL RR-T
17	21.02505.90.00	MANDO EMBRAGUE COMP. RR-T/03 (LEVA 2144.02.2946)
18	21.27051. 0.00	MANETA EMBR.DOMINO21.02505(PULIDA)
19	28.97204.90.00	SOPORTE SENSOR CUENTA-KM RR-T/06

CONJUNTO CAJA FILTRO RRT 06



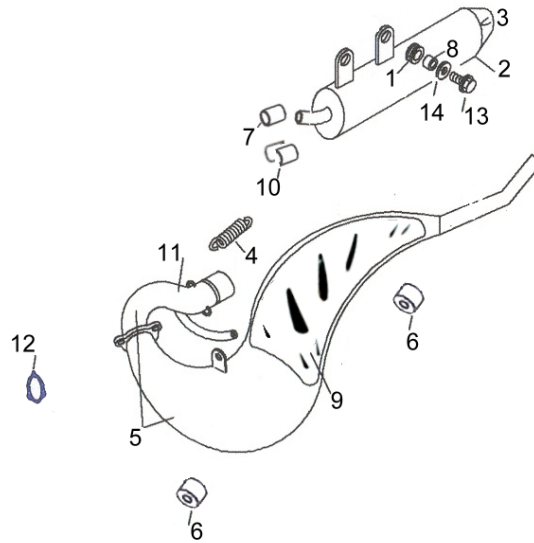
Nº	Ref	Nombre
1	31.89100. 0.00	TORNILLO HEX.ESP.M6x110 CAJA FILTRO RRT
2	28.12772.91.52	CAJA FILTRO RR-T/04 (Euro-2)
3	22.13583. 0.00	MANGUITO CAJA FILTRO RR-T/03 (AM6)
4	15.25080. 0.00	FILTRO AIRE RR./RRT
5	15.14280.90.00	BRIDA MANGUITO CARBURADOR Ø 39 ZINCADA BLANCA
6	15.15550.90.00	BRIDA SGT 90-110/9 C7 W2 CAJA FILTRO RRT 03
7	14.40011. 0.00	GOMA FIJACION TAPA FILTRO RRT-ART-X SERIES 03.
8	12.73194. 0.52	TAPA CAJA FILTRO RR-T/02---03 AM6 - RR 125
9	25.24410. 0.00	PROTECTOR CAJA FILTRO RR. (UFO 2) - RR 125

CONJUNTO DEPOSITO GASOLINA RRT 06



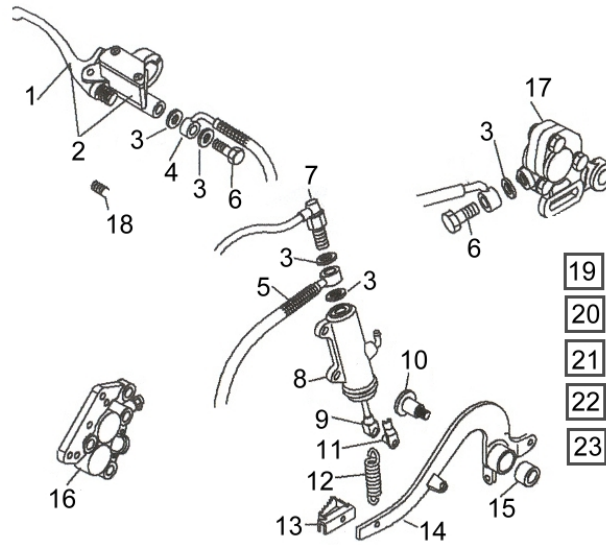
Nº	Ref	Nombre
1	28.06033. 0.59	DEPOSITO GASOLINA RRT/03 (VRC6-FE)
2	25.95220. 0.00	SOPORTE FIJACION DEPOSITO GASOLINA ENDURO
3	27.11260.90.00	RACCORD DEPOSITO GASOLINA RR-T/02
4	16.29493.90.00	GOMA RESPIRADOR DEPOSITO GASOLINA RRT/03
5	27.79820.90.00	GRIFO GASOLINA ENDURO 50 RR-T/03
6	29.10520.90.00	TAPON DEPOSITO GASOLINA RR-T/03 - RR 125 (PLASTICO) C/JUNTA
7	31.02170. 0.00	VALVULA TUBO DEPOSITO GASOLINA RR-T/02 - ART - RR-4T - RR 125
8	15.24651. 0.00	FILTRO GASOLINA REV3 -2001 - RR 125
9	29.15813.94.00	TUBO GASOLINA. 5x9 (NEGRO) Long: 140mm
10	29.15813.93.00	TUBO GASOLINA. 5x9 (NEGRO) Long: 37mm
12	29.15813.92.00	TUBO GASOLINA. 5x9 (NEGRO) Long: 75mm

CONJUNTO ESCAPE RRT 08



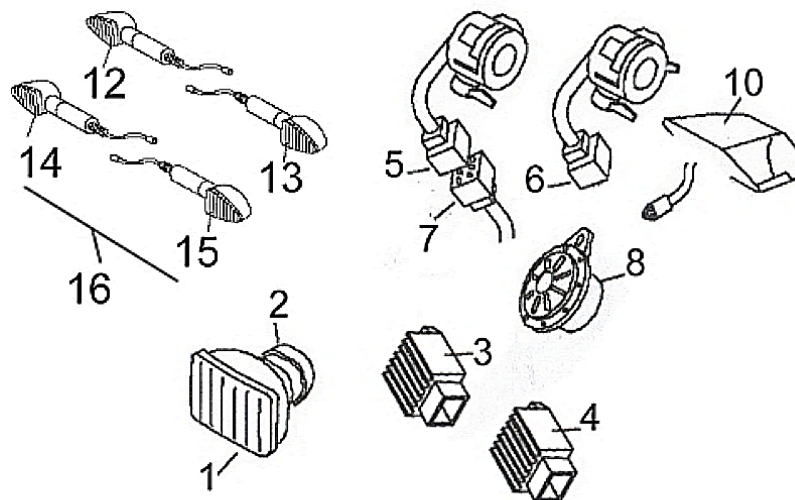
N°	Ref	Nombre
1	28.92100. 0.00	SILENT-BLOCK SILENCIOSO /RADIADOR
2	28.91774.90.00	SILENCIOSO FINAL ENDURO RR-T (Euro-2)
3	12.54326.90.66	COLIN SILENCIOSO RR-T/04 Euro-2
4	22.48980. 0.00	MUELLE BOQUILLA ESCAPE RK6-50/RRT
5	22.03400.90.66	ESCAPE ENDURO RRT/03-RRTH (EURO-1) NEGRO
6	13.62499.90.00	DISTANCIADOR SOPORTE ESCAPE/Euro-2
7	15.02525.90.00	PROTEC. TERM.ESCAP/SILENCIOSO TRENZ.NARANJA
8	13.46905. 0.00	DISTANCIADOR 9.12.11 SILENBLOCK SILENCIOSO RR-T
9	12.03201.90.52	PROTECTOR ESCAPE/Euro-2
10	11.21150.90.00	PLETINA UNION ESCAPE/SILENCIOSO
12	16.80325.90.00	JUNTA ESCAPE/CATALIZADOR ART-RR-T/C
	22.03397.90.52	ESCAPE C/CATALIZADOR RR-T/04 Euro-2 (Negro)

CONJUNTO FRENOS RRT 06



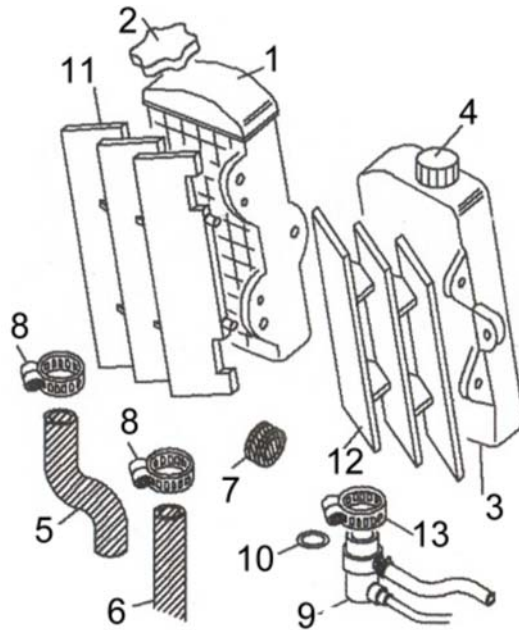
Nº	Ref	Nombre
1	21.27062.90.66	MANETA FRENO DELANT. PULIDA RR-T/03-ART
2	21.02064.90.00	BOMBA FRENO DEL RRT/05
3	16.50510. 0.00	JUNTA 10.15.1 (COBRE)
4	29.09520.90.00	TUBO FRENO ANT. RK6/50
5	29.09512. 0.00	TUBO FRENO TRAS.BOMBA AJP RR-T/02 / RR 125
6	11.65040.90.00	TORNILLO ESP.TALAD.M10x21 TUBO FRENO AJP
7	18.89620. 0.00	INTERRUPTOR STOP C/CABLEADO FR.TRAS.ENDURO
8	25.91183.90.00	BOMBA FRENO TRASERO RRT/05
9	10.84010.90.00	CJTO .VARILLA BOMBA FRENO POST. RK6-50/RR-T/02
10	11.64600. 0.00	TORNILLO ESPECIAL PALANCA FRENO RR
11	28.93130. 0.00	PASADOR BLOQUEO SOPORTE FRENO POST.
12	22.48810.90.00	MUELLE PEDAL FRENO TRASERO RK6-T 99
13	22.90060. 0.00	PUNTERA PEDAL FRENO RR.
14	25.26220. 0.00	PEDAL FRENO RR / RRT (c/casquillo)
15	27.79215.90.00	CASQUILLO TRAPECIO BIELETAS (15x21x20)
16	25.03083. 0.00	PINZA FRENO DEL. AJP RK6T/RR/RR-T-03 HORQU.D.36
17	25.03071. 0.00	PINZA AJP FRENO TRASERO C/SOPORTE RR-50
18	18.87000.90.00	INTERRUPTOR STOP BOMBA FRENO
19	20.08252. 0.00	KIT REPARACION BOMBA D.12 -25.91182.90.00/25.91183.90.00-
20	20.02711. 0.00	KIT PISTON Y GOMAS PINZA AJP DIAM.32
21	20.05073.90.00	KIT TAPA PARA BOMBA-21.02064.90.00 / 25.91183.90.00
22	20.06042.90.00	KIT REPARACION PISTON BOMBA 21.02064.90.00
23	25.25340.90.00	JUEGO PASTILLAS PARA PINZA 25.0330

CONJUNTO INSTALACIÓN ELÉCTRICA RRT 06



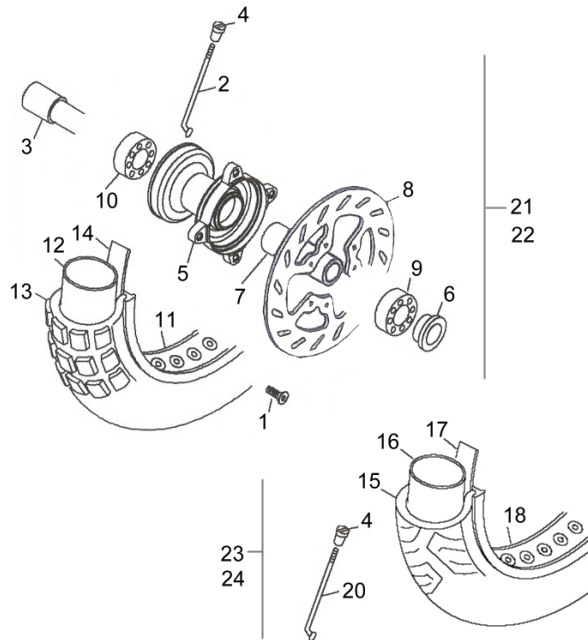
Nº	Ref	Nombre
1	16.46205.90.00	GRUPO OPTICO ART . RR-T/05 (Lamp.BA20 35/35)
2	12.93085. 0.00	CAPUCHON/PROT. GOMA GRUPO OPTICO-2005
3	27.28080.90.52	REGULADOR ENDURO 80W-12v. (NEGRO)
4	27.28090.90.52	REGULADOR ENDURO 80W-12v (NEGRO) INTERMITENCIA
5	13.36696.90.00	MANDO LUCES RR-T/05 (STARTER)
6	13.36651.90.00	MANDO LUCES RR-T/05 S/MOTARD
7	18.01542.90.00	INSTALACIÓN ELÉCTRICA GEN.RR-T/06 (C.KM-DIGITAL)
8	10.09210.90.52	AVISADOR ACUSTICO (NEGRO) RRT
10	15.01763.90.00	PILOTO POSTERIOR .C/INSTALACION RRT/ART/03
16	20.00001.90.00	KIT INTERMITENTES RRT 06

CONJUNTO RADIADOR RR T 06



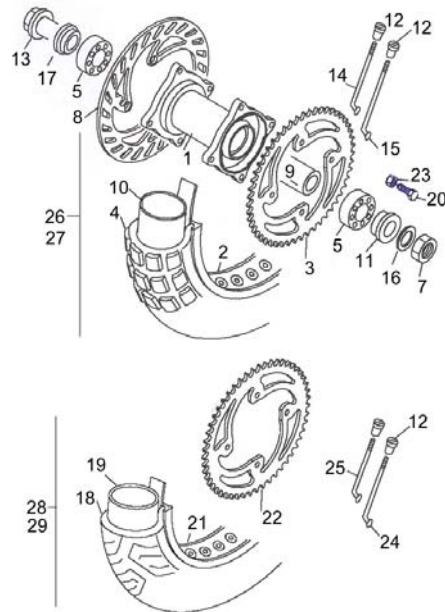
Nº	Ref	Nombre
1	27.23740.90.66	RADIADOR ENDURO RR-T/03 AL (GRIS)
2	29.01260. 0.00	TAPON RADIADOR RK6-50
3	28.85380.90.00	DEPOSITO ACEITE RR-T/02 (CON ESPARRAGOS)
4	29.00550. 0.00	TAPON DEPOSITO ACEITE
5	29.15700.90.00	TUBO REFRIGERACION CULATA RADIADOR (RRT)
6	29.15710.90.00	TUBO REFRIGERACION BOMBA-RADIADOR (RRT)
7	28.92100. 0.00	SILENT-BLOCK SILENCIOSO /RADIADOR
8	15.15261.90.00	BRIDA NORMA SGT 16-27/9 C7 W2
9	27.81200. 0.00	GRIFO ACEITE C/IND.RESERVA(R.22 OHM)
10	10.52000. 0.00	RETEN (TORICA) 14,00 X 2,00
11	16.45533. 0.59	REJILLA RADIADOR ART-RR-T/03 SX
12	16.45532. 0.59	REJILLA RADIADOR ART-RR-T/03 DX
13	15.15400.90.00	ABRAZADERA NORMA/COBRA 23-8 W4

CONJUNTO RUEDA DELANTERA RACING EDITION 08



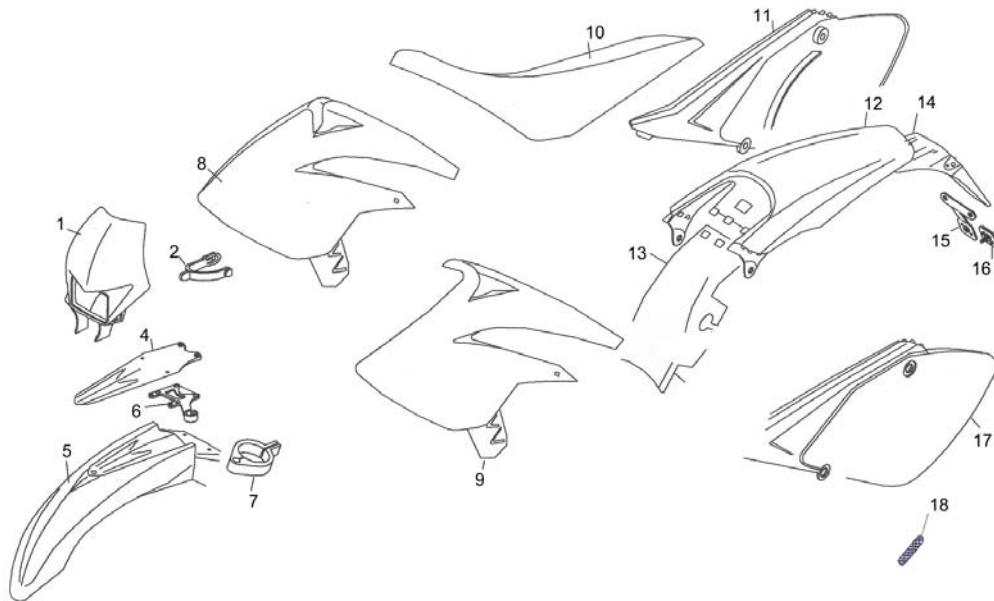
Nº	Ref	Nombre
1	31.34400.90.00	TORNILLO ALLEN AVELLANADO DISCO M6x20
2	27.24191.90.00	RADIO RUEDA DELANTERA ENDURO 98 3,08x248,5 (12 mm rosca)
3	25.56750.90.00	EJE RUEDA ANTERIOR RR-T/05
4	23.10140.90.00	CABECILLA D.7 3,5x0,60 DELANT. RK6-T/RR/RRT
5	22.07243.90.00	BUJE ANTERIOR AJP. RR-T/02 (Reenvio P.V.C. Facomsa)
6	13.85072. 0.00	DIST. SX BUJE DEL. AJP RRT 15x30x39,5
7	13.62702.90.00	DISTANCIADOR INT BUJE DELANTERO RR-T/03
8	13.39272. 0.00	DISCO FRENO DEL. X BUJE AJP ENDURO 50 D.240 mm.
9	12.98010.90.00	RODAMIENTO 6004 2NSL 20x42x12 RUEDA ENDURO
10	12.98011.90.00	RODAMIENTO 6202 2NSE 15x35x11
11	12.42932. 0.52	LLANTA 21.1,6 36 TAL. ANTERIOR (ENDURO NEGRA)
12	12.16110.90.00	CÁMARA DEL. 90/90-21 RK6-T /RR-T .TR4
13	12.79130. 0.00	CUBIERTA 90/90 21 END. VRM122 (54 P) -NETO +CAMARA
14	15.38200. 0.00	SALVACAMARA 750x25-21" RR-4T / RR 125
15	12.80519.90.00	CUBIERTA DELANT. S/M 100/80-17 (52S) VRM 134 TT-NETO
16	12.18100.90.00	CAMARA ANTERIOR S/M 100/80-17
17	15.38201. 0.00	CINTA TAPARADIOS DELANT. 640 x 25-17"
18	12.42935. 0.52	LLANTA 250/17 36 TAL. NEGRA
18	12.42935. 0.69	LLANTA 250/17 36 TAL. ROJA
20	27.23951.90.00	RADIO ANTERIOR RR-T/S.MOTARD(196 x 3,08)
21	27.02591.90.52	RUEDA DELANTERA COMPLETA RACING EDITION (C/GOMA) NEGRA
22	27.02581.90.52	RUEDA DEL.RACING EDITION COMPL (S/GOMA) NEGRA
23	27.02583.90.52	RUEDA DEL. COMPLETA RACING EDITION S/M (S/GOMA) NEGRA
23	27.02581.90.69	RUEDA DEL. COMPLETA RACING EDITION S/M (S/GOMA) ROJA
24	27.02594.90.52	RUEDA DEL. COMPLETA RACING EDITION S/M (C/GOMA) NEGRA
24	27.02590.90.69	RUEDA DEL. COMPLETA RACING EDITION S/M (C/GOMA) ROJA

CONJUNTO RUEDA TRASERA RACING EDITION 08



Nº	Ref	Nombre
1	22.08043.90.00	BUJE POSTERIOR AJP RR-T/03
2	12.42942. 0.52	LLANTA 18.1,85 36 TAL. POSTERIOR NEGRA
3	12.89650.90.00	CORONA Z.53 RK6/T-RR-T HIERRO
4	12.81430. 0.00	CUBIERTA 110/80 18 END. VRM122 (62 P) - (NETO) +CAMARA
5	12.98010.90.00	RODAMIENTO 6004 2NSL 20x42x12 RUEDA ENDURO
7	13.29600.90.00	TUERCA DIN 934.ESP M16x150 10.9 EJE TRASERO RR-T
8	13.39412. 0.00	DISCO FRENO TRAS. X BUJE AJP ENDURO 50 D.185 mm.
9	13.62712.90.00	DISTANCIADOR INT. BUJE TRASERO RR-T/03
10	12.18310.90.00	CÁMARA TRASERA 110/80-18 RK6-T / RR-T . TR4
11	13.85732.90.00	DIST- SX RUEDA TRASERA RR-T/03-ART/ALU(17x30x21)
12	23.10120.90.00	CABECILLA D. 7 4x0,70 TRASERA RK6-T
13	25.55630.90.00	EJE RUEDA POST. RK6-T/RR-T(F-114)
14	27.24220.90.00	RADIO TRASERO ENDURO 98 3,5x212 (12 mm rosca)
15	27.24210.90.00	RADIO TRAS. 3,5x216 (Ángulo Morad 64224-21635)
16	27.71230.90.00	ARANDELA ESP.EJE POST.30x17x3 DIN 125
17	13.85725.90.00	DIST. DX BUJE TRAS. RRT/RRT-03/ARTALU/-17x30x13
18	12.80517.90.00	CUBIERTA TRASERA S/M 130/70/17 (62S) VRM-134TT-NETO-
19	12.18110.90.00	CAMARA POSTERIOR S/M 130/70-17
20	31.63965.90.00	TORNILLO HEX.C/ARO M8x35 (C.10xARO 14.2) 8.8 Alt 6mm
21	12.42936. 0.52	LLANTA 350/17 36 TAL. NEGRA
21	12.42936. 0.69	LLANTA 350/17 36 TAL. ROJA
22	12.89613.90.00	CORONA Z50 RK6-T 99 SUPERMOTARD
23	13.17010.90.00	TUERCA AUTOBLOCANTE M8 DIN 985
24	27.24803.90.00	RADIO POSTERIOR SUPERMOTARD (200x3,5)
25	27.24801.90.00	RADIO POSTERIOR S/MOTARD(3,5.x197) C.169
26	27.04799.90.52	RUEDA TRASERA COMPLETA RACING EDITION ENDURO (C/GOMA) NEGRA
27	27.04797.90.52	RUEDA TRAS.COMPL.RACING EDITION ENDURO (S/GOMA) NEGRA
28	27.04801.90.52	LLANTA TRAS. COMPLETA RACING EDITION S/M (S/GOMA) NEGRA
28	27.04801.90.69	LLANTA TRAS. COMPLETA RACING EDITION S/M (S/GOMA) ROJA
29	27.04807.90.52	RUEDA TRAS. COMPLETA RACING EDITION S/M (C/GOMA) NEGRA
29	27.04807.90.69	RUEDA TRAS. COMPLETA RACING EDITION S/M (C/GOMA) ROJA

CONJUNTO PLÁSTICA RACING EDITION 08 Negra



Nº	Ref	Nombre
1	22.28471. 1.52	PORTAFARO RR-T/05 (NEGRO)
2	14.40083. 0.00	GOMA FIJACION PORTAFARO RRT 08
3	13.32424.90.52	CJTO. ADHESIVOS PVC RACING EDITION 08 SM
4	28.98278. 1.33	SOPORTE GUARDABARROS ANT. RR-T/05
5	25.14340. 1.52	GUARDABARROS ANT.S/MOTARD Xseries (NEGRA)
6	25.57255. 1.36	GUIA LATIGUILLO FRENO DELANTERO RR 4T /RR 125
7	13.54510. 0.00	DISTANCIADOR PROTECTOR HORQUILLA TECHNO - RR 125
8	15.23101. 1.52	PLACA RADIADOR DX Xseries (NEGRA)
9	15.23111. 1.52	PLACA RADIADOR SX Xseries (NEGRA)
10	28.01650. 0.52	ASIENTO ENDURO ART-RR-T/05 (NEGRO)
11	15.19841. 1.51	PLACA PORTANUMEROS DX RR-T/08 (BLANCA)
12	25.19665. 1.52	GUARDABARROS TRASERO Xseries SM
13	25.24657. 1.52	FALDON GUARD.POSTERIOR Xseries (NEGRA)
14	25.94476. 0.00	PORTAMATRICULA ART/RRT/03 (SIN/PILOTO)
15	28.97205.90.00	SOPORTE FIJACION CATADIOPTICO PORTAMATRICULA
16	12.33065.90.00	CATADIOPTICO TRASERO PORTAMATRICULA ART/RRT/02
17	15.19851. 1.51	PLACA PORTANUMEROS SX RR-T/08 (BLANCA)
18	12.33060.90.00	CATADIOPTICO FLEX C/ADHES. RR-T
19	31.30550.90.00	TORNILLO C/PHILLIPS ESP. M6x17,5 ASIENTO RR-T
20	15.14610. 0.52	BRIDA FIJACION TUBO FRENO ANT.RK6-50
21	31.89000. 0.00	TORNILLO SPEC. ASIENTO ENDURO
22	31.30710.90.00	TORNILLO C/MIXTA POZIDRIV M6x15 Zin blanco
23	31.30560.90.00	TORNILLO C/MIXTA POZIDRIV 13 M6x20
24	16.33780. 0.00	SILENTBLOCK ART/RRT
25	13.62000. 0.00	-DISTANCIADOR DISCO TR.