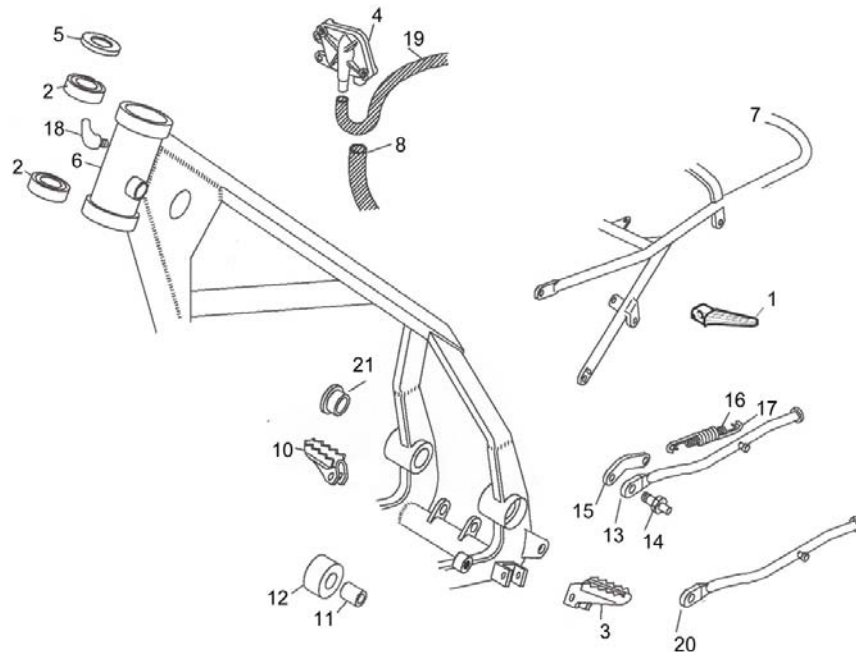




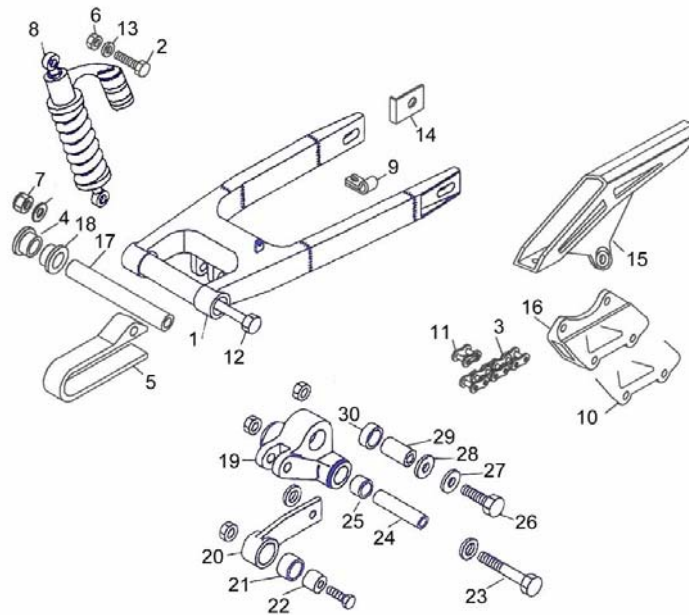
25 ANIVERSARIO 08

## CONJUNTO CHASIS RACING EDITION 08



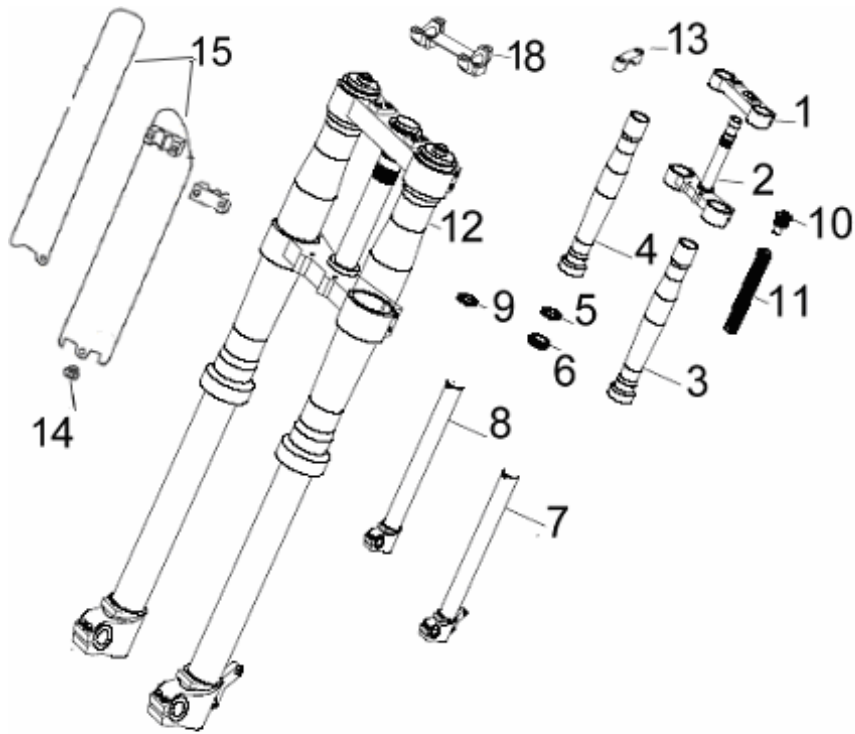
Nº	Ref	Nombre
1	25.32490.90.00	ESTRIBERA PASAJERO ALUMINIO D.8mm
2	12.99300. 0.00	COJINETE CONICO 25.47.15
3	25.33050. 0.66	ESTRIBERA IZ. CROMADA
4	31.15040. 0.00	VALVULA AIRE SECUNDARIA RR-T/04 (Euro-2)
5	25.98780.90.00	PROTECTOR RODAMIENTO DIRECCION ENDURO
6	29.11326.90.68	CHASIS ANTERIOR RACING EDITION 08
7	29.11363.90.68	CHASIS TRASERO ENDURO RR-T ( Euro-2 )
8	29.15856.90.00	TUBO VALVULA A ESCAPE RR-T Euro-2 ( 17x11x265 mm )
10	25.33000. 0.66	ESTRIBERA DX. CROMADA
11	13.46580. 0.00	DISTANCIADOR 8.12.28 Rodete Nylon (Zincado blanco )
12	27.79430. 0.00	RODETE GUIA CADENA ENDURO
13	12.39953.90.66	CABALLETE ENDURO RRT 08
14	11.65881.90.00	TORNILLO ESPECIAL CABALLETE ENDURO /06
15	25.57637.90.00	PLACA MUELLE CABALLETE RRT 05
16	22.47016.90.00	MUELLE INTERIOR CABALLETE RRT 08
17	22.47013.90.00	MUELLE EXTERIOR CABALLETE RRT 08
18	27.23470. 0.00	RACORD MOTOR RK6-50/ TUBO GASOLINA RR-T/ART - RR-4T- RR 125
19	29.15846.90.00	TUBO VALVULA A CAJA FILTRO RR-T Euro-2 ( 16x11x420 mm )
20	12.39954.90.66	CABALLETE SM RRT 08
21	12.55901. 0.00	TAPON TUERCA EJE BASCULANTE ALP 4T/RR-T

CONJUNTO BASCULANTE RACING EDITION / 25 ANIVERSARIO 08



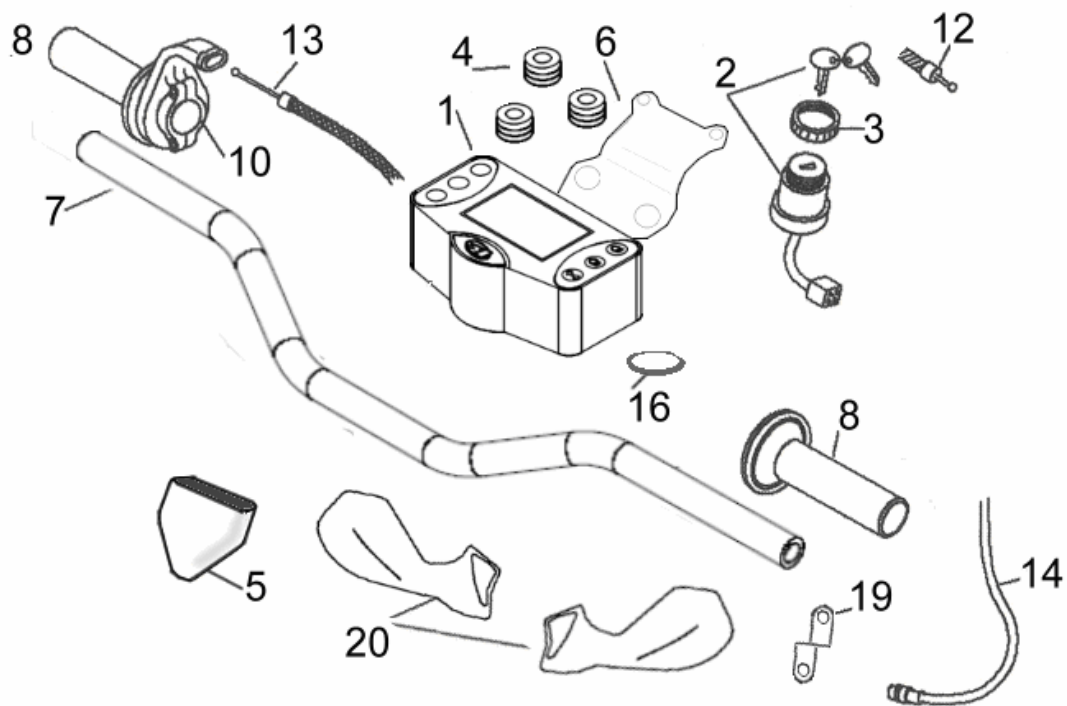
Nº	Ref	Nombre
1	15.62150.90.66	BASCULANTE ART /02 ( ALUMINIO )
2	11.63715.90.00	TORNILLO DIN 931 C/HEX. M10x70 C 8.8
3	12.08132.90.00	CADENA 420 RX P-132 ART
4	27.79300.90.00	CASQUILLO NYLON BASCULANTE RRT
5	29.10090. 0.52	PROTECTOR CADENA BASCULANTE
7	13.21120. 0.00	TUERCA AUTOBLOCANTE M12x1'25
8	10.04008.90.52	AMORTIGUADOR RACING EDITION/25 ANIVERSARI 08 (OLLÉ)
9	15.14300. 0.00	BRIDA FIJACIÓN TUBO FRENO
10	29.10125.90.00	PROTECTOR GUIA CADENA NYLON
11	22.11182.90.00	ENGANCHE CADENA
12	25.55733. 0.00	EJE BASCULANTE ART-50/02
14	29.06201. 0.66	TENSOR RUEDA CADENA BASCULANTE
15	12.88591. 0.00	CUBRECADENAS
16	29.10120. 0.00	GUIA CADENA NYLON
17	13.49180.90.00	DISTANCIADOR BASCULANTE RRT
18	27.79300.90.00	CASQUILLO NYLON BASCULANTE RRT
19	11.20473. 0.00	TRAPECIO ART (estampado-mecanizado)
20	11.19850.90.66	BIELETA ENDURO ART
21	27.79222.90.00	CASQUILLO BIELETAS (22x28x20)
22	13.46851. 0.00	DISTANCIADOR (8x22x22.9)
23	11.63980.90.00	TORNILLO HEX. DIN 931 M10x120 C. 12.9
24	13.47710. 0.00	DISTANCIADOR BIELETAS 10x15x84
25	27.79215.90.00	CASQUILLO TRAPECIO BIELETAS (15x21x20)
26	11.63981.90.00	TORNILLO HEX. DIN 931 M10x80 C. 12.9
29	13.47610. 0.00	DISTANCIADOR BIELETAS 10x20x34
30	27.79220.90.00	CASQUILLO TRAPECIO BASCULANTE

CONJUNTO HORQUILLA 25 ANIVERSARIO 08



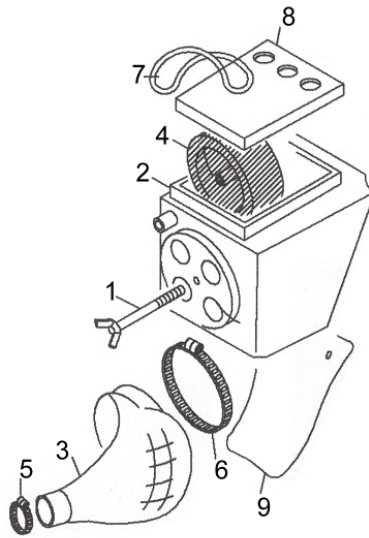
Nº	Ref	Nombre
1	29.50166.90.57	PLETINA SUPERIOR HORQUILLA 15.08118.90.00 D38
2	12.09684.90.57	PLETINA C/TUBO HORQUILLA 15.08116.90.00 D38
3	16.18650.90.57	BOTELLA HORQ 15.08116 ART
4	16.18650.90.57	BOTELLA HORQ 15.08116 ART
5	10.42651.90.00	ANILLO CIERRE RETEN HORQ.15.08116 ART
6	10.41471. 0.00	GUARDAPOLVO HORQUILLA REV 2000/15.08044 / 15.08116.90.00
7	29.40454.90.00	BARRA HORQ.SX DIAM.38 / HORQ.15.18117
8	29.40438.90.00	BARRA HORQ.DX DIAM.38 / HORQ.15.08117
9	10.41461. 0.00	RETEN HORQUILLA 15.0804 / 15.08116 ART/15.08045/15.08046/15.08047
10	29.01952.90.00	TAPON BOTELLAS HORQ.15.08116 D38 ART+ ORING
11	22.53513.90.00	MUELLE HORQUILLA 15.08116 ART
12	15.08118.90.00	HORQUILLA ENDURO 25 ANIVERSARIO 08 d.38
13	12.08258. 0.00	PUENTE HORQUILLA 25 ANIVERSARIO
14	31.30250.90.00	TORNILLO ALLEN CABEZA REDONDA CON CUELLO
15	25.98896.90.52	KIT PROTECTORES HORQUILLA ART / 25 ANIVERSARIO 08
18	12.08254. 0.00	ABRAZADERA INFERIOR HORQUILLA

CONJUNTO MANILLAR 25 ANIVERSARIO



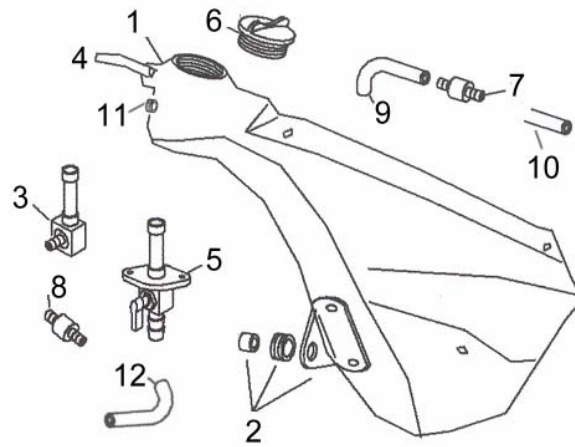
Nº	Ref	Nombre
1	12.09415.90.00	TABLIER CUENTA-KM ( DIGITAL ) RR-T/06
2	11.20495.90.00	KIT LLAVE CONTACTO ( ZADI )
3	16.20615.90.00	TUERCA KIT LLAVE CONTACTO
4	16.33785.90.00	SILENT-BLOCK GOMA CUENTA-KM/DIGITAL
5	16.33845.90.00	GOMA PROTECCIÓN CUENTA-KM/DIGITAL
6	28.97203.90.00	SOPORTE TABLIER DIGITAL RR-T/06
7	22.20391.0.00	MANILLAR RR 4T / 25 ANIVERSARIO
8	22.18534.90.00	JUEGO DE PUÑOS ENDURO RR 4T/ART
8	22.18534.90.00	JUEGO DE PUÑOS ENDURO RR 4T/ART
10	12.08980.90.97	MANDO GAS C/PUÑOS ( ROJO-NEGRO )
12	29.24000.90.52	CABLE STARTER RR-T/03
13	29.21998.90.52	CABLE TRANSMISIÓN GAS RRT/07 motor E2 2ªversión
14	29.25331.90.00	CABLE SENSOR C.KM RRT/ART-06
16	11.15490.90.00	PILA CUENTAKM. DIGITAL RR-T
19	28.97204.90.00	SOPORTE SENSOR CUENTA-KM RR-T/06
20	20.08433.90.00	PARAMANOS 25 ANIVERSARIO

**CONJUNTO CAJA FILTRO RRT 06**



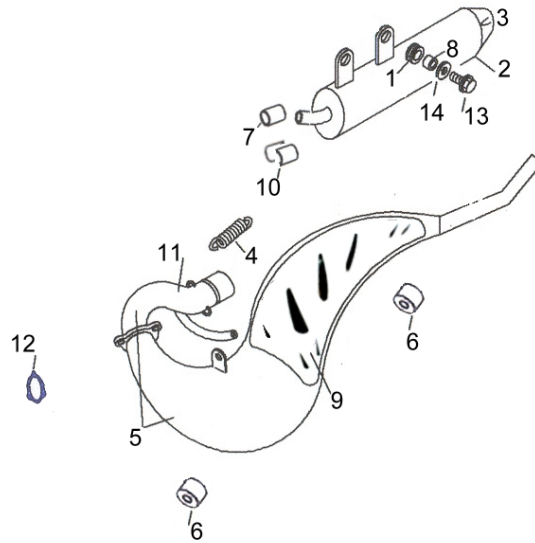
Nº	Ref	Nombre
1	31.89100. 0.00	TORNILLO HEX.ESP.M6x110 CAJA FILTRO RRT
2	28.12772.91.52	CAJA FILTRO RR-T/04 ( Euro-2)
3	22.13583. 0.00	MANGUITO CAJA FILTRO RR-T/03 ( AM6 )
4	15.25080. 0.00	FILTRO AIRE RR./RRT
5	15.14280.90.00	BRIDA MANGUITO CARBURADOR Ø 39 ZINCADA BLANCA
6	15.15550.90.00	BRIDA SGT 90-110/9 C7 W2 CAJA FILTRO RRT 03
7	14.40011. 0.00	GOMA FIJACION TAPA FILTRO RRT-ART-X SERIES 03.
8	12.73194. 0.52	TAPA CAJA FILTRO RR-T/02---03 AM6 - RR 125
9	25.24410. 0.00	PROTECTOR CAJA FILTRO RR. (UFO 2) - RR 125

## CONJUNTO DEPOSITO GASOLINA RRT 06



Nº	Ref	Nombre
1	28.06033. 0.59	DEPOSITO GASOLINA RRT/03 ( VRC6-FE )
2	25.95220. 0.00	SOPORTE FIJACION DEPOSITO GASOLINA ENDURO
3	27.11260.90.00	RACCORD DEPOSITO GASOLINA RR-T/02
4	16.29493.90.00	GOMA RESPIRADOR DEPOSITO GASOLINA RRT/03
5	27.79820.90.00	GRIFO GASOLINA ENDURO 50 RR-T/03
6	29.10520.90.00	TAPON DEPOSITO GASOLINA RR-T/03 - RR 125 (PLASTICO) C/JUNTA
7	31.02170. 0.00	VALVULA TUBO DEPOSITO GASOLINA RR-T/02 - ART - RR-4T - RR 125
8	15.24651. 0.00	FILTRO GASOLINA REV3 -2001 - RR 125
9	29.15813.94.00	TUBO GASOLINA. 5x9 ( NEGRO ) Long: 140mm
10	29.15813.93.00	TUBO GASOLINA. 5x9 ( NEGRO ) Long: 37mm
12	29.15813.92.00	TUBO GASOLINA. 5x9 ( NEGRO ) Long: 75mm

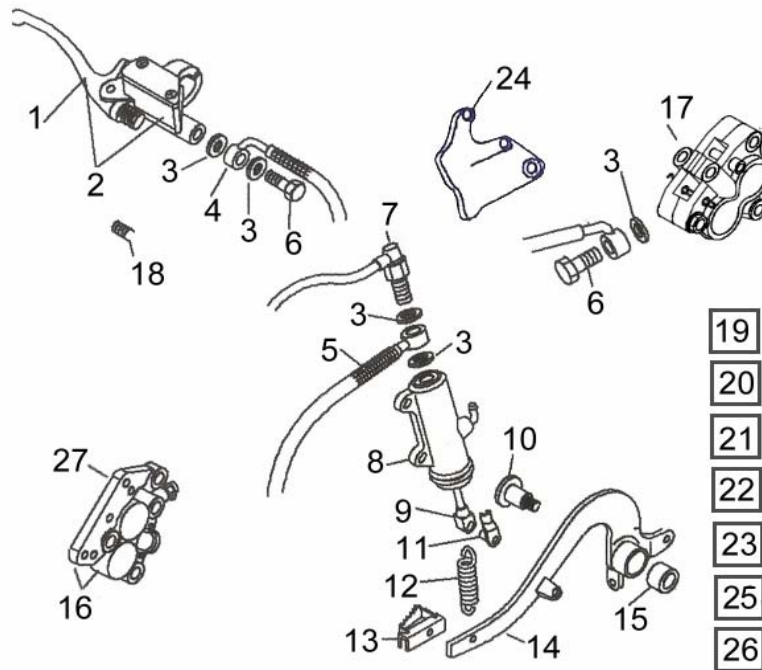
## CONJUNTO ESCAPE RRT 08



Nº	Ref	Nombre
1	28.92100. 0.00	SILENT-BLOCK SILENCIOSO /RADIADOR
2	28.91774.90.00	SILENCIOSO FINAL ENDURO RR-T ( Euro-2 )
3	12.54326.90.66	COLIN SILENCIOSO RR-T/04 Euro-2
4	22.48980. 0.00	MUELLE BOQUILLA ESCAPE RK6-50/RRT
5	22.03400.90.66	ESCAPE ENDURO RRT/03-RRTH ( EURO-1 )NEGRO
6	13.62499.90.00	DISTANCIADOR SOPORTE ESCAPE/Euro-2
7	15.02525.90.00	PROTEC. TERM.ESCAP/SILENCIOSO TRENZ.NARANJA
8	13.46905. 0.00	DISTANCIADOR 9.12.11 SILENBLOCK SILENCIOSO RR-T
9	12.03201.90.52	PROTECTOR ESCAPE/Euro-2
10	11.21150.90.00	PLETINA UNION ESCAPE/SILENCIOSO
11	12.54903.90.00	COLECTOR ESCAPE RRT 08 (negro)
12	16.80325.90.00	JUNTA ESCAPE/CATALIZADOR ART-RR-T/C
	22.03397.90.52	ESCAPE C/CATALIZADOR RR-T/04 Euro-2 ( Negro )

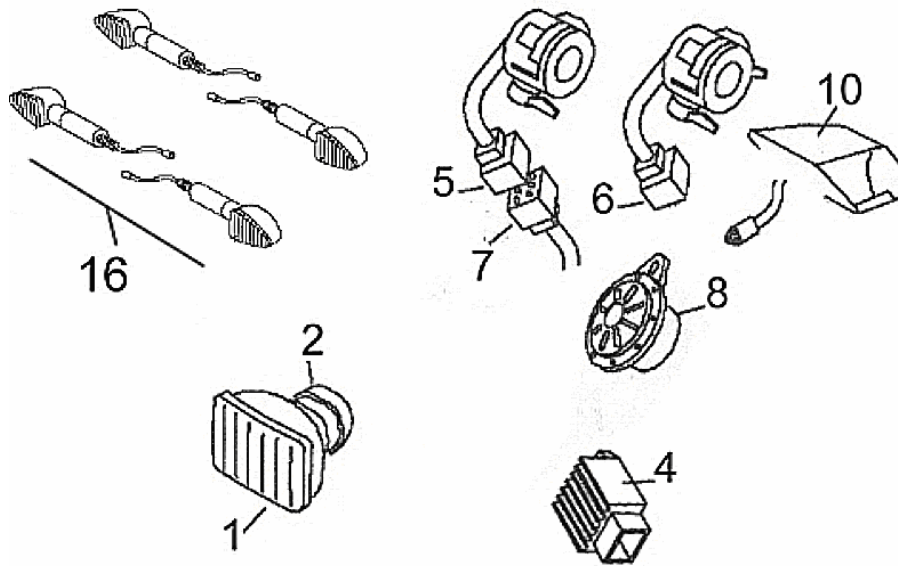


## CONJUNTO FRENOS ART 08



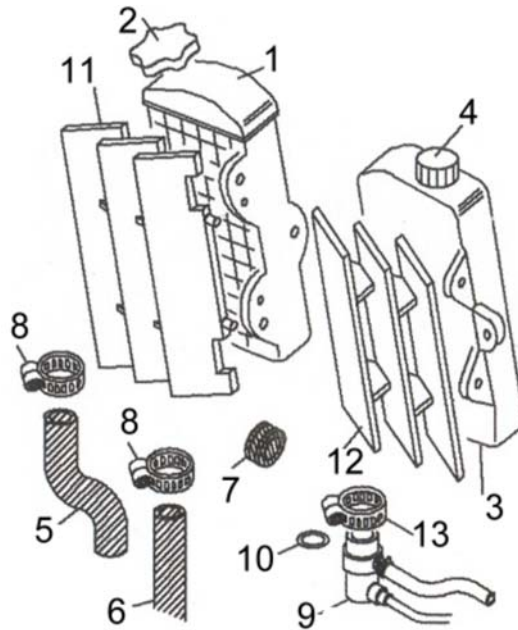
Nº	Ref	Nombre
1	21.27062.90.66	MANETA FRENO DELANT. PULIDA RR-T/03-ART
2	21.02066.90.00	BOMBA FRENO ANTERIOR ART /05 Ø12
3	16.50510. 0.00	JUNTA 10.15.1 (COBRE)
4	29.09520.90.00	TUBO FRENO ANT. RK6/50
5	29.09513.90.00	TUBO FRENO TRAS.BOMBA AJP ART
6	11.65040.90.00	TORNILLO ESP.TALAD.M10x21 TUBO FRENO AJP
7	18.89620. 0.00	INTERRUPTOR STOP C/CABLEADO FR.TRAS.ENDURO
8	25.91183.90.00	BOMBA FRENO AJP TRAS.END. 05
9	10.84010.90.00	CJTO .VARILLA BOMBA FRENO POST. RK6-50/RR-T/02
10	11.64600. 0.00	TORNILLO ESPECIAL PALANCA FRENO RR
11	28.93130. 0.00	PASADOR BLOQUEO SOPORTE FRENO POST.
12	22.48810.90.00	MUELLE PEDAL FRENO TRASERO RK6-T 99
13	22.90060. 0.00	PUNTERA PEDAL FRENO RR.
14	25.26220. 0.00	PEDAL FRENO RR / RRT (c/casquillo)
15	27.79215.90.00	CASQUILLO TRAPECIO / PAL.FRENO ( 15x21x20 )
16	25.03086.90.00	PINZA FRENO DELANTERO AJP ART 08 HORQ.D.38 INVERT.
17	25.03072.90.00	PINZA FRENO TRASERO ART/05
18	18.87000.90.00	INTERRUPTOR STOP BOMBA FRENO
19	20.06044.90.00	KIT REPARACIÓN BOMBA 21.02066.90.00
20	25.25230. 0.00	PASTILLAS FRENO DELANTERO ART
22	20.05091. 0.00	KIT REPARACION PINZA 25.03081
23	20.08252. 0.00	KIT REPARACIÓN BOMBA D.12
24	25.57986. 0.00	SOP. PINZA FRENO POST.ART ( ALUMINIO )
25	20.02713. 0.00	KIT REPARACIÓN PINZA FRENO TRASERO ART
26	25.25352. 0.00	PASTILLAS PINZA FRENO TRASERO ART
27	25.57987.90.00	SOP. PINZA FRENO ANT. ART 08

## CONJUNTO INSTALACIÓN ELÉCTRICA 25 ANIVERSARIO 08



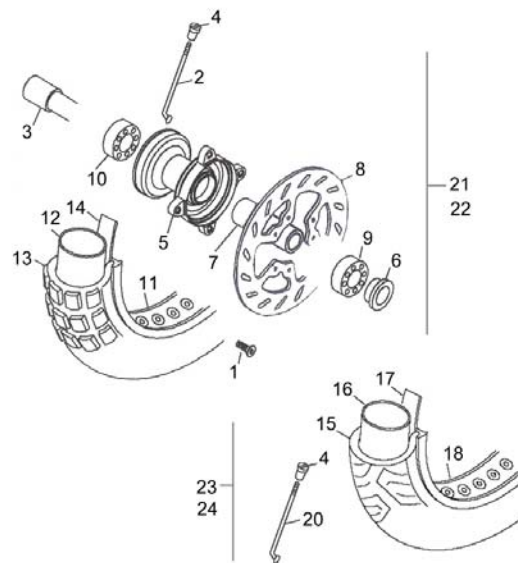
Nº	Ref	Nombre
1	16.46205.90.00	GRUPO OPTICO ART . RR-T/05 ( Lamp.BA20 35/35 )
2	12.93085. 0.00	CAPUCHON/PROT. GOMA GRUPO OPTICO-2005
4	27.28090.90.52	REGULADOR ENDURO 80W-12v ( NEGRO ) INTERMITENCIA
5	13.36696.90.00	MANDO LUCES RR-T/05 ( STARTER )
6	13.36651.90.00	MANDO LUCES RR-T/05 S/MOTARD
7	18.01542.90.00	INSTALACIÓN ELÉCTRICA GEN.RR-T/06 (C.KM-DIGITAL)
8	10.09210.90.52	AVISADOR ACUSTICO ( NEGRO ) RRT
10	15.01763.90.00	PILOTO POSTERIOR .C/INSTALACION RRT/ART/03
16	20.00001.90.00	KIT INTERMITENTES RRT 06

CONJUNTO RADIADOR RR T 06



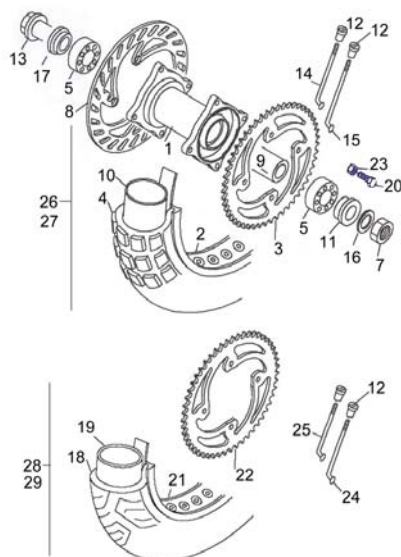
Nº	Ref	Nombre
1	27.23740.90.66	RADIADOR ENDURO RR-T/03 AL ( GRIS )
2	29.01260. 0.00	TAPON RADIADOR RK6-50
3	28.85380.90.00	DEPOSITO ACEITE RR-T/02 ( CON ESPARRAGOS )
4	29.00550. 0.00	TAPON DEPOSITO ACEITE
5	29.15700.90.00	TUBO REFRIGERACION CULATA RADIADOR ( RRT )
6	29.15710.90.00	TUBO REFRIGERACION BOMBA-RADIADOR ( RRT )
7	28.92100. 0.00	SILENT-BLOCK SILENCIOSO /RADIADOR
8	15.15261.90.00	BRIDA NORMA SGT 16-27/9 C7 W2
9	27.81200. 0.00	GRIFO ACEITE C/IND.RESERVA(R.22 OHM )
10	10.52000. 0.00	RETEN ( TORICA ) 14,00 X 2,00
11	16.45533. 0.59	REJILLA RADIADOR ART-RR-T/03 SX
12	16.45532. 0.59	REJILLA RADIADOR ART-RR-T/03 DX
13	15.15400.90.00	ABRAZADERA NORMA/COBRA 23-8 W4

## CONJUNTO RUEDA DELANTERA ART 08



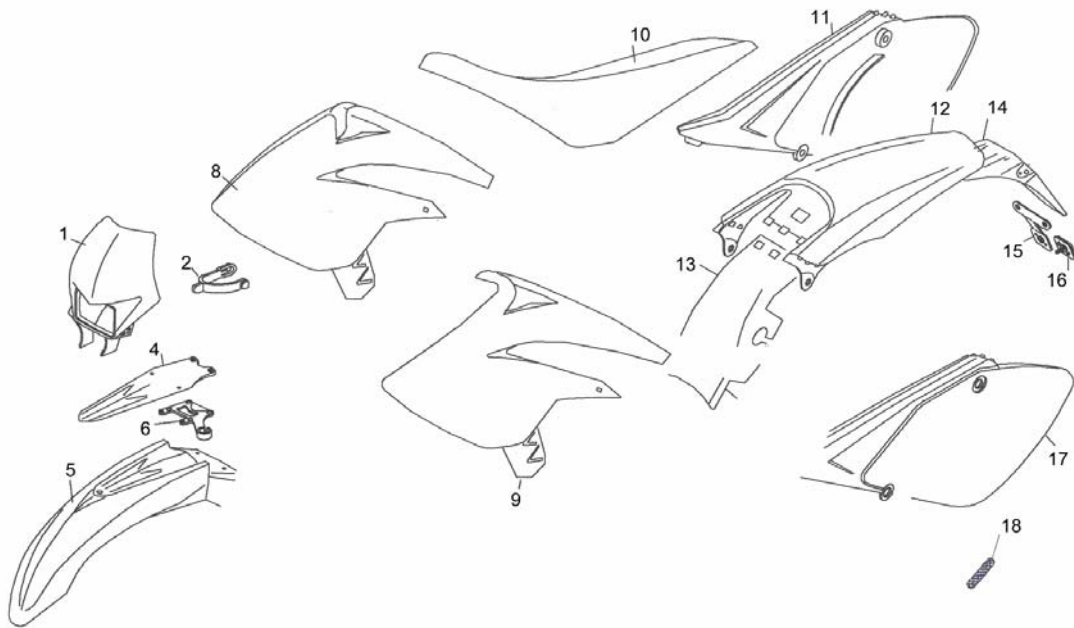
Nº	Ref	Nombre
1	31.34400.90.00	TORNILLO ALLEN AVELLANADO DISCO M6x20
2	27.24185.90.66	RADIO RUEDA DELANTERA ENDURO 3x247
3	25.55746.90.00	EJE RUEDA ANTERIOR
4	23.10140.90.00	CABECILLA
5	22.07250.90.00	BUJE ANTERIOR
6	13.85635.90.00	DIST. SX BUJE DEL.
7	13.62702.90.00	DISTANCIADOR INT BUJE DELANTERO
8	13.39580.90.00	DISCO FRENO DEL. X BUJE AJP D.260 mm.
9	12.98010.90.00	RODAMIENTO 6004 2NSL 20x42x12 RUEDA ENDURO
10	12.98011.90.00	RODAMIENTO 6202 2NSE 15x35x11
11	12.42938.90.52	LLANTA DEL. 21x1'6 perf. Akront 36 tl. ART 08 ( NEGRA )
12	12.16110.90.00	CÁMARA DEL. 90/90-21 RK6-T /RR-T .TR4
13	12.79140.90.00	CUBIERTA 80-100-21 Michelin
14	15.38200. 0.00	SALVACAMARA 750x25-21" RR-4T / RR 125
15	12.80519.90.00	CUBIERTA DELANT. S/M 100/80-17 (52S) VRM 134 TT-NETO
16	12.18100.90.00	CAMARA ANTERIOR S/M 100/80-17
17	15.38201. 0.00	CINTA TAPARADIOS DELANT. 640 x 25-17"
18	12.42935. 0.52	LLANTA 250/17 36 TAL. NEGRA
20	27.23951.90.00	RADIO ANTERIOR RR-T/S.MOTARD( 196 x 3,08 )
21	27.02592.90.52	RUEDA DELANTERA COMPLETA C/GOMA ART 08 ENDURO
22	27.02586.90.52	RUEDA DELANTERA COMPLETA S/GOMA ART 08 ENDURO
23	27.02593.90.52	RUEDA DELANTERA COMPLETA C/GOMA ART 08 SM
24	27.02587.90.52	RUEDA DELANTERA COMPLETA S/GOMA ART 08 SM

## CONJUNTO RUEDA TRASERA 25 ANIVERSARIO 08



Nº	Ref	Nombre
1	22.08050.90.00	BUJE POSTERIOR AJP AR-T
2	12.42944.90.52	LLANTA 18.1,85 36 TAL. POSTERIOR NEGRA
3	12.89650.90.97	CORONA Z.53 25 ANIVERSARIO
4	12.81440.90.00	CUBIERTA 100-100-18 Michelin
5	12.98010.90.00	RODAMIENTO 6004 2NSL 20x42x12 RUEDA ENDURO
7	13.29600.90.00	TUERCA DIN 934.ESP M16x150 10.9 EJE TRASERO RR-T
8	13.39620.90.00	DISCO FRENO TRAS. X BUJE D.200 mm.
9	13.62712.90.00	DISTANCIADOR INT. BUJE TRASERO AR-T/03
10	12.18310.90.00	CÁMARA TRASERA 110/80-18 RK6-T / RR-T . TR4
11	13.85732.90.00	DIST- SX RUEDA TRASERA RR-T/03-ART/ALU( 17x30x21)
12	23.10120.90.00	CABECILLA
13	25.55625. 0.00	EJE RUEDA POST. ART
14	27.24225.90.66	RADIO TRASERO 3.5x210
15	27.24230.90.66	RADIO TRASERO 3.5x214
16	27.71230.90.00	ARANDELA ESP.EJE POST.30x17x3 DIN 125
17	13.85725.90.00	DIST. DX BUJE TRAS. RRT/RRT-03/ARTALU/-17x30x13
18	12.80517.90.00	CUBIERTA TRASERA S/M 130/70/17 (62S) VRM-134TT-NETO-
19	12.18110.90.00	CAMARA POSTERIOR S/M 130/70-17
20	31.63965.90.00	TORNILLO HEX.C/ARO 8X35
21	12.42936. 0.52	LLANTA 350/17 36 TAL. NEGRA
22	12.89652.90.00	CORONA SM
23	13.17010.90.00	TUERCA AUTOBLOCANTE M8 DIN 985
24	27.24803.90.00	RADIO POSTERIOR SUPERMOTARD (200x3,5)
25	27.24801.90.00	RADIO POSTERIOR S/MOTARD( 3,5.x197 ) C.169
26	27.04806.90.52	RUEDA TRASERA COMPLETA C/GOMA ART 08 ENDURO
27	27.04804.90.52	RUEDA TRASERA COMPLETA S/GOMA ART 08 ENDURO
28	27.04803.90.52	RUEDA TRASERA COMPLETA C/GOMA ART 08 SM
29	27.04805.90.52	RUEDA TRASERA COMPLETA S/GOMA ART 08 SM

## CONJUNTO PLÁSTICA 25 ANIVERSARIO 08 Roja



Nº	Ref	Nombre
1	22.28471. 1.97	PORTAFARO RR-T/05 ( ROJA )
2	14.40081.90.00	GOMA FIJACION PORTAFARO ART 08
3	13.32431.90.97	CJTO. ADHESIVOS ENDURO 25 ANIVERSARIO 08
4	28.98283. 1.59	SOPORTE GUARDABARROS ANT. AR-T/08 (negro)
5	25.14338. 1.97	GUARDABARRO ANTERIOR RR-T/05 ( ROJA )
5	25.14340. 1.97	GUARDABARROS ANT.S/MOTARD RR-T/06 ( ROJA )
6	25.57255. 1.36	GUIA LATIGUILLO FRENO DELANTERO RR 4T /RR 125
8	15.23101. 1.97	PLACA RADIADOR DX RR-T/05 ( ROJA )
9	15.23111. 1.97	PLACA RADIADOR SX RR-T/05 ( ROJA )
10	28.01650. 0.97	ASIENTO RACING EDITION 08 ENDURO
11	15.19841. 1.51	PLACA PORTANUMEROS DX RR-T/08 ( BLANCA )
12	25.19665. 1.97	GUARDABARROS TRASERO RR-T/06
13	25.24657. 1.97	FALDON GUARD.POSTERIOR RR-T/05 ( ROJA )
14	25.94476. 0.00	PORTAMATRICULA ART/RRT/03 (SIN/PILOTO)
15	28.97205.90.00	SOPORTE FIJACION CATADIOPTICO PORTAMATRICULA
16	12.33065.90.00	CATADIOPTICO TRASERO PORTAMATRICULA ART/RRT/02
17	15.19851. 1.51	PLACA PORTANUMEROS SX RR-T/08 ( BLANCA )
18	12.33060.90.00	CATADIOPTICO FLEX C/ADHES. RR-T
19	31.30550.90.00	TORNILLO C/PHILLIPS ESP. M6x17,5 ASIENTO RR-T
20	15.14610. 0.52	BRIDA FIJACION TUBO FRENO ANT.RK6-50
21	31.89000. 0.00	TORNILLO SPEC. ASIENTO ENDURO
22	31.30710.90.00	TORNILLO C/MIXTA POZIDRIV M6x15 Zin blanco
23	31.30560.90.00	TORNILLO C/MIXTA POZIDRIV 13 M6x20
24	16.33780. 0.00	SILENTBLOCK ART/RRT
25	13.62000. 0.00	-DISTANCIADOR DISCO TR.