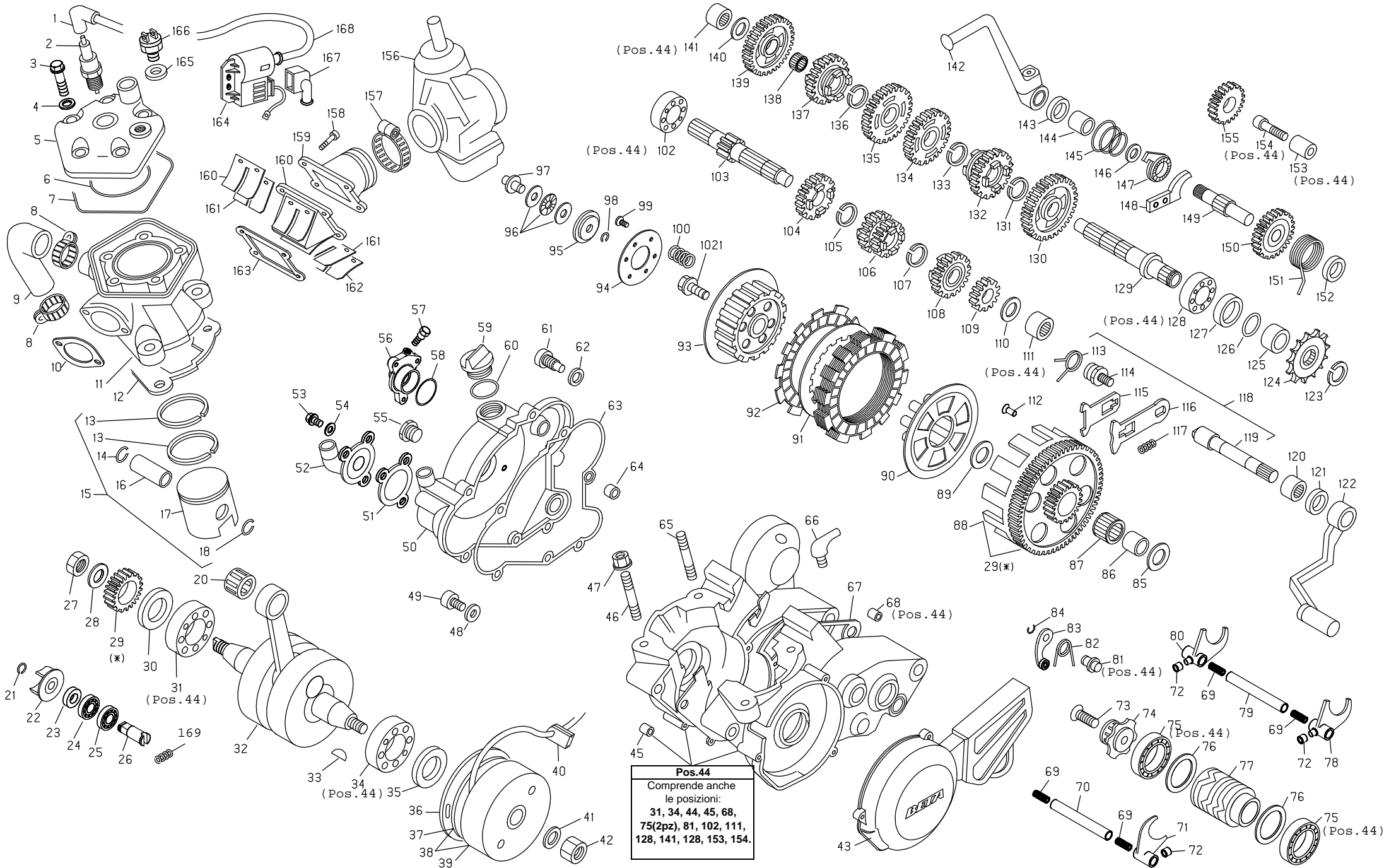




REV 50cc 2008

23/11/2007

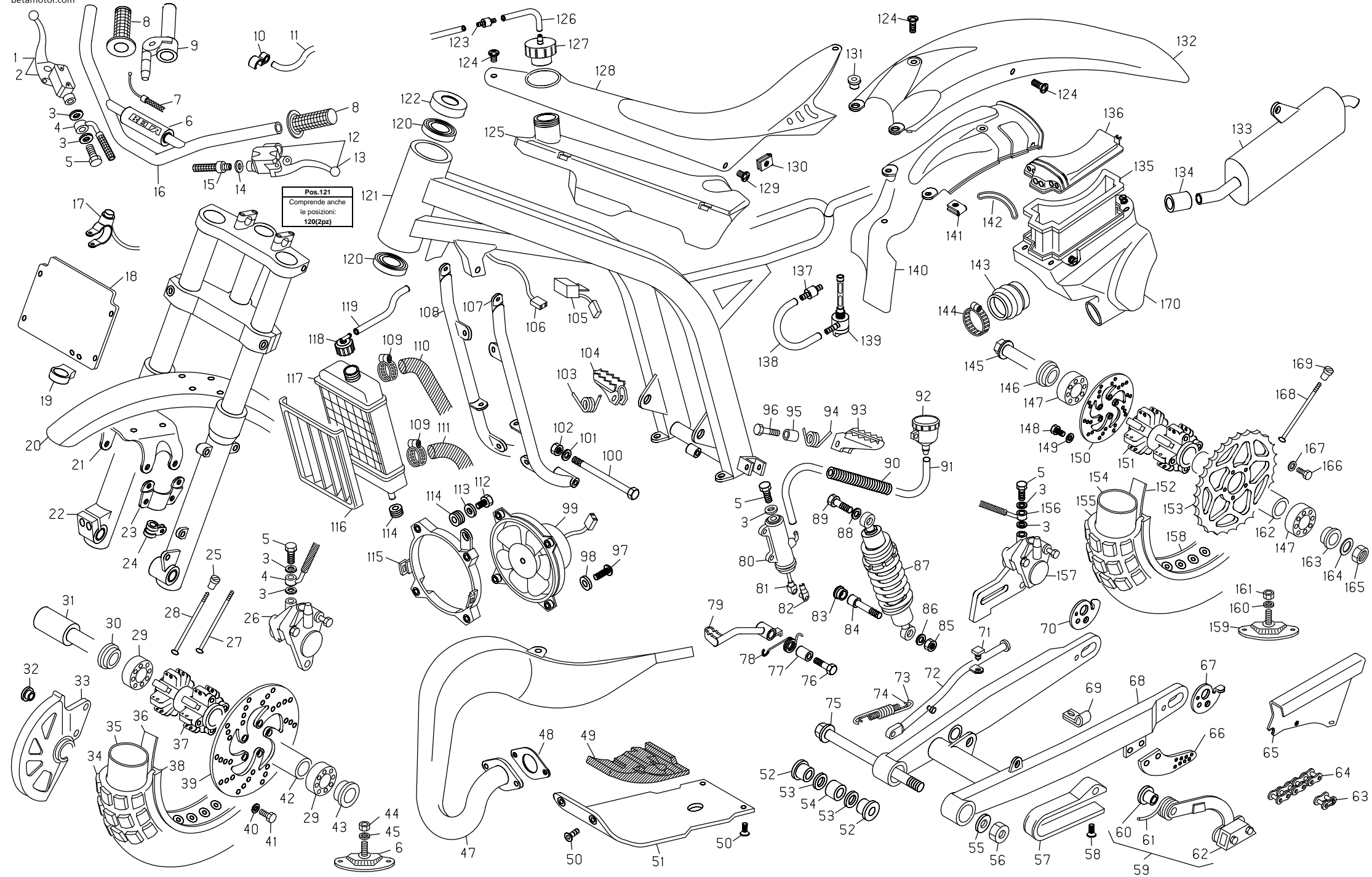




N.	CODICE	DESCRIZIONE
1	27-13515	RACCORDO CANDELA
2	12-25200	CANDELA RNC3 SCHERMATA
3	11-52425	BULLONE SPEC. 7x33
4	27-45100	RONDELLA 7x12x0.5 IN RAME
5	29-12025-0-57	TESTA
6	10-67110	ANELLO OR 53.70x1.78 VYTON
7	10-66960	ANELLO OR 94.97x1.78
8	15-15228	FASCETTA 14/24
9	29-15910	TUBO LIQUIDO RAFFREDDAMENTO
10	16-80321	GUARNIZIONE SCARICO
11	12-52468-0-57	CILINDRO D.39,5
12	16-61750	GUARNIZIONE CILINDRO-CARTER
13	28-60141	SEGMENTO D.39,5
14	10-42010	ANELLO FERMA SPINOTTO
15	25-80275-8-00	PISTONE COMPLETO D.39,5
16	28-93610	SPINOTTO
17	25-80275	PISTONE D.39,5
18	10-42010	ANELLO FERMA SPINOTTO
20	16-11500	GABBIA SPINOTTO
21	28-22660	SEEGER 9E
22	31-21831	VENTOLA POMPA ACQUA
23	10-44610	ANELLO PARAOLIO 10x18x4
24	12-93400	CUSCINETTO 10x19x5 2SCH
25	12-93390	CUSCINETTO 10x19x5
26	10-27752	ALBERO PER POMPA ACQUA
27	13-28951	DADO SPEC. 14x1.25x5 CH22
28	27-61550	RONDELLA 14x20x1
29	29-07303-8	TRASMISSIONE PRIMARIA C/CAMPANA
30	10-64111	ANELLO PARAOLIO 20x35x6 VYTON
31	12-99022	CUSCINETTO 20x52x15
32	10-00697	ALBERO MOTORE
33	12-46000	CHIAVETTA 3x3.7x9.7
34	12-99022	CUSCINETTO 20x52x15
35	10-64111	ANELLO PARAOLIO 20x35x6 VYTON
36	25-60163	PIASTRA STATORE
37	28-97807	STATORE
38	31-03263	VOLANO MAGNETE
39	27-00359	ROTORE
40	16-33560	GOMMINO PASSAFILI VOLANO
41	27-52500	RONDELLA 10 GROWER
42	13-25100	DADO SPEC. 10x1.25x17 CH 15
43	12-70084-0-57	COPERCHIO VOLANO
44	12-06232-8	CARTER
45	16-41510	GRANO RIFERIMENTO 12
46	25-98050	PRIGIONIERO 8x41
47	13-17121	DADO M8
48	16-50511	GUARNIZIONE IN RAME 10x15x2
49	11-58020	BULLONE SPEC.
50	12-62095-0-33	COPERCHIO FRIZIONE
51	16-74930	GUARNIZIONE COPERCHIO POMPA
52	12-67941-0-33	COPERCHIO POMPA
53	31-30510	VITE SPEC.
54	27-40490	RONDELLA IN RAME 6x10
55	29-10030	TAPPO INDICATORE OLIO
56	12-91895-0-33	CORPO POMPA CON PISTONE
57	31-83530	VITE SPEC. CORPO POMPA
58	10-66750	ANELLO -OR-
59	29-09600	TAPPO ALIMENTAZIONE OLIO

N.	CODICE	DESCRIZIONE
60	10-66340	ANELLO OR 16x3
61	31-88500	VITE RICHIAMO MOLLA VENTAGLIO
62	16-49100	GUARNIZIONE 8x12x0.5 IN RAME
63	16-71520	GUARNIZIONE COPERCHIO FRIZIONE
64	16-37010	GRANO RIFERIMENTO 9.15
65	25-98050	PRIGIONIERO 8x41
66	27-23470	RACCORDO PER SFIATO
67	16-55030	GUARNIZIONE CARTER
68	16-41530	GRANO RIFERIMENTO
69	22-65015	MOLLA
70	25-51011	PERNO FORCHETTA
71	15-64031	FORCHETTA 5-6
72	11-29035	BOCCOLINO PER FORCHETTA
73	31-30510	VITE TSPCE 6x30
74	12-19122	CAMMA ARRESTO MARCE
75	12-99405	CUSCINETTO 25x37x7
76	27-73695	RONDELLA SPESS.
77	12-19113	CAMMA
78	15-64012	FORCHETTA 1-4
79	25-51021	PERNO FORCHETTA
80	15-64011	FORCHETTA 2-3
81	25-54430	PERNO FISS. LEVA ARR. MARCE
82	22-39581	MOLLA PER LEVA ARRESTO MARCE
83	21-17011	LEVA ARRESTO MARCE COMPL.
84	28-22700	SEEGER 10E
85	27-71100	RONDELLA SPEC. 17x30x1.5
86	11-27120	BOCCOLA 17.21.17,2
87	16-17280	GABBIA 21.25.17
88	12-20770	CAMPANA FRIZIONE
89	27-71100	RONDELLA SPEC. 17x30x1.5
90	12-29593	CAPPELLOTTO FRIZIONE
91	13-38130	DISCO ACCIAIO
92	13-43210	DISCO SUGHERITE
93	29-09613	TAMBURINO FRIZIONE
94	13-42050	DISCO PORTAMOLLE
95	28-16820	SCODELLINO STACCO FRIZIONE
96	16-11250	GABBIA REGGISP. 6x19x2 C/RALLE
97	25-52991	PERNO STACCO FRIZIONE
98	28-22610	SEEGER 6E
99	31-34400	VITE TSPCE 6x20
100	22-65093	MOLLA PER SCODELLINO FRIZ.
101	11-59150	BULLONE 10.20 C/RONDELLA
102	12-95500	CUSCINETTO 17.40.9
103	10-23520-8	ALBERO PRIMARIO
104	18-38412-8	INGRANAGGIO 5 VEL. SU PRIM.
105	28-24950	SEEGER 17SW
106	18-37652-8	INGRANAGGIO 3/4 VEL. SU PRIM.
107	28-24950	SEEGER 17SW
108	18-38742-8	INGRANAGGIO 6 VEL. SU PRIM.
109	18-34110-8	INGRANAGGIO 2 VEL. SU PRIM.
110	27-60500	RONDELLA SPESS. 12x25x1
111	11-22250	BOCCOLA A RULLI 12x19x12
112	27-31640	RIBATTINO 5x9
113	22-72030	MOLLA RITORNO ALBERO COM.CAMBIO
114	25-54410	PERNO FISSAGGIO VENTAGLIO
115	31-20980-8	VENTAGLIO SCORREVOLE
116	31-20975-8	VENTAGLIO
117	22-68010	MOLLA VENTAGLIO
118	10-12010-8	ALBERO COMANDO CAMBIO COMPLETO

N.	CODICE	DESCRIZIONE
119	11-22200	BOCCOLA A RULLI 12x18x12
120	10-12010	ALBERO COMANDO CAMBIO
121	10-47500	ANELLO PARAOLIO 12x20x5
122	21-21220	LEVA COMANDO CAMBIO
123	28-25410	SEEGER AS 20E
124	25-61050	PIGNONE CATENA Z.10
125	13-55250	DISTANZIALE PIGNONE CATENA
126	10-66350	ANELLO OR 18.77x1.78
127	10-64700	ANELLO PARAOLIO 26x35x7
128	12-98000	CUSCINETTO 20.42.12
129	10-28051-8	ALBERO SECONDARIO
130	18-52030-8	INGRANAGGIO 2 VEL. SU SEC.
131	28-25410	SEEGER AS 20E
132	18-67142-8	INGRANAGGIO 6 VEL. SE SEC.
133	28-25410	SEEGER AS 20E
134	18-61500-8	INGRANAGGIO 3 VEL. SU SEC.
135	18-64100-8	INGRANAGGIO 4 VEL. SU SEC.
136	28-25410	SEEGER AS 20E
137	18-66442-8	INGRANAGGIO 5 VEL. SU SEC.
138	16-12650	GABBIA 14x18x8
139	18-43023-8	INGRANAGGIO 1 VEL. SU SEC.
140	27-60500	RONDELLA SPESS. 12x25x1
141	11-22250	BOCCOLA A RULLI 12-19-12
142	21-55153	LEVA MESSA IN MOTO COMPL.
143	10-52010	ANELLO PARAOLIO 14x24x7
144	11-31020	BOCCOLA SINTERIZZ. 14x18x11.5
145	22-36570	MOLLA CONICA PER MANICOTTO MM
146	27-61550	RONDELLA SPESS. 14x20x1
147	22-14090-8	MANICOTTO MM
148	25-57945	PIASTRINA PER MM
149	10-15120-8	ALBERO MESSA IN MOTO
150	18-14620-8	INGRANAGGIO MM
151	22-78250	MOLLA RITORNO LEVA MM
152	13-48080	DISTANZIALE MM
153	25-43910	PERNO INGRANAGGIO OZIOSO
154	31-31050	VITE BRUGOLA TCCE 6x15
155	18-67810	INGRANAGGIO OZIOSO
156	12-05068	CARBURATORE PHBG 21
157	15-15370	FASCETTA 20/32
158	31-34510	VITE BRUGOLA TCCE 6x20
159	27-23051	RACCORDO CARBURATORE
160	31-02140	VALVOLA ASPIRAZIONE COMPLETA
161	25-59670	PIASTRINA PER VALVOLA
162	21-15360	LAMELLA PER VALVOLA
163	16-92550	GUARNIZIONE VALVOLA
164	11-20638	BOBINA ELETTRONICA
165	16-49500	GUARNIZIONE 8x20x1 RAME
166	29-11960	TERMOINTERRUTTORE
167	12-30460	GOMMINO
168	12-08280	CAVO CANDELA
169	22-36580	MOLLA ALBERO POMPA ACQUA
PARTICOLARI NON FIGURANTI		
	12-00686-8	CAMBIO COMPLETO
	22-05070-8	MESSA IN MOTO COMPLETA
	28-06887-8	SERIE ANELLI PARAOLIO
	28-08067-8	SERIE GUARNIZIONI





ciclomotore REV 50cc 2008

cod.3835077.000 23/11/2007

N.	CODICE	DESCRIZIONE
1	21-27058	LEVA COMANDO FRENO NUDA
2	21-02151	LEVA COMANDO FRENO ANTER.
3	16-50510	GUARNIZIONE 10x15x1 RAME
4	29-09118	TUBO FRENO A DISCO ANTER.
5	11-65041	BULLONE FORATO TUBO FRENO
6	16-23593-0-57	GOMMA PROTEZ. MANUBRIO
7	29-21977-0-52	TRASMISSIONE GAS
8	22-18531	MANOPOLE -COPPIA-
9	12-55091	COMANDO GAS NUDO
10	28-98600	SUPPORTO PER SFIATO
11	29-15811	TUBETTO 5x9
12	21-02421	LEVA COMANDO FRIZIONE
13	21-27081	LEVA COMANDO FRIZIONE NUDA
14	16-50510	GUARNIZIONE IN RAME
15	29-09094	TUBO FRIZIONE IDRAULICA
16	22-20454-0-26	MANUBRIO
17	18-84983	INTERRUTTORE MASSA
18	22-28854-8-97	MASCHERINA COMPL.C/DECALCO
19	25-25220	PASSAFILI TUBO FRENO
20	25-15209-0-97	PARAFANGO ANTERIORE
21	28-98270	SUPPORTO PARAFANGO ANTER.
22	15-08133	FORCELLA
23	28-98276	SUPPORTO PARAFANGO ANTER.
24	15-14653	FASCETTA TUBO FRENO
25	23-10060	NIPPLES
26	25-03047	PINZA FRENO ANTERIORE
27	27-23833	RAGGIO 3x250 LATO DISCO
28	27-23834	RAGGIO 3x252 LATO NO-DISCO
29	12-94010	CUSCINETTO 15x35x11 SCH.
30	13-85766	DISTANZ. MOZZO ANTER. DX
31	25-55693	PERNO RUOTA ANTERIORE
32	13-55240	DISTANZIALE COPRIDISCO
33	12-88071-1-59	COPRIDISCO ANTERIORE
34	12-79050	COPERTURA 2,75x21
35	12-16050	CAMERA 2,75x21
36	15-36010	FLAP 21x25
37	22-07243	MOZZO ANT. C/CUSC. E DIST.
38	12-42863	CERCHIO ANTERIORE 21
39	13-39276	DISCO FRENO ANTER. 175
40	11-49010	BULLONE 6x20 RS
41	27-39400	RONDELLA S6
42	13-62704	DISTANZ. INTERNO MOZZO ANT.
43	13-85765	DISTANZ. MOZZO ANTER. SX
44	13-17000	DADO 8x8 CH 13
45	27-48000	RONDELLA 8 GROWER
46	15-17500	FERMAFASCIONE ANTERIORE
47	22-03345	MARMITTA
48	16-80323	GUARNIZIONE SCARICO
49	16-23342	GOMMA PER CARTER PARASASSI
50	31-63930	VITE TSPCE 8x20
51	12-32172	CARTER PARASASSI
52	13-49201	DISTANZIALE FORCELLONE
53	10-41195	ANELLO PARAPOLVERE 20x26x4
54	11-26451	BOCCOLA SINTERIZZATA
55	27-55600	RONDELLA BISELLATA 12x24

N.	CODICE	DESCRIZIONE
56	13-21150	DADO 12x1,25
57	29-10090-0-52	TASSELLO GUIDACATENA
58	31-30500	VITE TSPCE 6x12
59	25-25970	PATTINO TENDICATENA COMPL.
60	13-46314	DISTANZIALE PER PATTINO
61	22-81111	MOLLA PATTINO TENDICATENA
62	16-22500	GOMMA PER PATTINO TENDIC.
63	22-11180	MAGLIA CONGIUNZ. 1/2x5/16
64	12-08047	CATENA 1/2x5/16 P.116
65	12-84771-0-52	COPRICATENA
66	25-98955	PROTEZIONE CORONA
67	29-11891	TENDICATENA SINISTRO
68	15-49633-0-33	FORCELLONE
69	15-14653	FASCETTA FISS. TUBO FRENO
70	29-11892	TENDICATENA DESTRO
71	16-29490	GOMMINO BATTUTA CAVALLETTO
72	12-39971	CAVALLETTO
73	22-47022	MOLLA CAVALLETTO ESTERNA
74	22-47019	MOLLA CAVALLETTO INTERNA
75	25-55725	PERNO FORCELLONE
76	11-55450	BULLONE 8x30
77	13-46313	DISTANZIALE PEDALE FRENO
78	22-80510	MOLLA PEDALE FRENO
79	25-28092	PEDALE FRENO
80	25-91182	POMPA PEDALE FRENO
81	10-84093	ASTA COMANDO POMPA
82	28-93130	STAFFA BLOCC. ASTA FRENO
83	29-10593	TAPPO IN GOMMA PERNO FORC.
84	31-65510	VITE TCCE 10x55
85	13-19010	DADO AUTOBLOCC. 10 BASSO
86	27-54000	RONDELLA 10x21
87	10-03723	AMMORTIZZATORE
88	27-54000	RONDELLA 10x21
89	11-63000	BULLONE 10x50 RS
90	22-55535	MOLLA PROTEZ. TUBO FRENO
91	29-15810	TUBETTO 5x9
92	28-05100	SERBATOIO OLIO FRENI
93	25-32530	PEDANA POGGIPIEDI SIN.
94	22-62020	MOLLA PEDANA POGGIAP. SIN
95	13-46530	DISTANZIALE 8x12x17
96	11-55700	BULLONE 8x45 RS
97	31-27510	VITE TCIC 4x20
98	27-34500	RONDELLA 4 VI
99	14-01040	ELETTRORVENTOLA
100	11-57990	BULLONE 8x180 RS
101	27-49500	RONDELLA 8x18
102	13-17020	DADO AUTOBLOCC. 8 BASSO
103	22-62010	MOLLA PEDANA POGGIAP. DES.
104	25-32520	PEDANA POGGIPIEDI DES.
105	27-28092	REGOLATORE
106	18-01851	IMPIANTO TERMINTERRUTTORE
107	29-11564-0-26	TELAIO COLLEGAMENTO SIN.
108	29-11563-0-26	TELAIO COLLEGAMENTO DES.
109	15-15230	FASCETTA 14-24
110	29-15736	TUBO RADIATORE SUPERIORE

N.	CODICE	DESCRIZIONE
111	29-15735	TUBO RADIATORE INFERIORE
112	11-46100	BULLONE TE 5x8
113	27-36000	RONDELLA 5x11
114	28-91500	SILENT-BLOCK
115	28-98012-0-59	SUPPORTO ELETTROVENTOLA
116	16-45538-1-67	GRIGLIA RADIATORE
117	27-23641	RADIATORE
118	29-01821	TAPPO RADIATORE
119	29-15811	TUBETTO 5x9
120	12-98300	CUSCINETTO CONICO 20x42x15
121	29-11557-8-26	TELAIO
122	25-98670	PROTEZIONE CUSCINETTO
123	31-02170	VALVOLA SFIATO SERBATOIO
124	31-30520	VITE 6x16 T.12
125	28-06071	SERBATOIO
126	29-15811	TUBETTO 5x9
127	29-00525-0-59	TAPPO SERBATOIO
128	12-88517-8-51	COPRISERBATOIO CON DECALCO
129	31-30520	VITE 6x16 T.12
130	25-60310	PIASTRINA PER VITE M6
131	13-62000	DISTANZIALE
132	25-19592-8-97	PARAFANGO POST. C/DECALCO
133	28-91790	SILENZIATORE
134	22-12120	MANICOTTO PER SILENZIATORE
135	15-25205	FILTRO IN SPUGNA
136	12-73181	COPERCHIO SCATOLA FILTRO
137	15-24651	FILTRO BENZINA
138	29-15811	TUBETTO 5x9
139	27-81082	RUBINETTO MISCELA
140		PASSARUOTA
141	25-60310	PIASTRINA PER VITE M6
142	14-40040	ELASTICO COPERCHIO FILTRO
143	22-13576	MANICOTTO SCATOLA FILTRO
144	15-15360	FASCETTA 25-45
145	25-55815	PERNO RUOTA POSTERIORE
146	13-85767	DISTANZ. MOZZO POST. DES.
147	12-94010	CUSCINETTO 15x35x11 SCH
148	11-49010	BULLONE 6x20 RS
149	27-39400	RONDELLA S6
150	13-39413	DISCO FRENO POSTERIORE 150
151	22-08042	MOZZO POST. C/CUSC. E DIST.
152	15-36000	FLAP 17/18x25
153	12-89587	CORONA 2.60
154	12-18275	CAMERA 4,00x18
155	12-81395	COPERTURA 4,00x18
156	29-09134	TUBO FRENO A DISCO POSTER.
157	25-03033	PINZA FRENO POSTER.
158	12-42865	CERCHIO POSTER. 18
159	15-17501	FERMAFASCIONE POSTERIORE
160	27-48000	RONDELLA 8 GROWER
161	13-17000	DADO 8x8 CH 13
162	13-62714	DISTANZ. INTERNO MOZZO POST
163	13-85769	DISTANZ. MOZZO POST. SIN.
164	27-55600	RONDELLA BISELLATA 12x24
165	13-21150	DADO 12x1,25

N.	CODICE	DESCRIZIONE
166	11-50600	BULLONE 7x25 RS
167	27-46500	RONDELLA 7x14
168	27-23835	RAGGIO 3x214
169	23-10060	NIPPLES
170	28-12692	SCATOLA FILTRO

PARTICOLARI NON FIGURANTI

12-43060	CHIAVE CANDELA
13-34067	DECALCO -SERIE COMPLETA-
13-34067-1	DECALCO PARAFANGO ANT.
13-34067-3	DECALCO PARAFANGO POST.
13-34066-4	DECALCO COPRISERBATOIO
13-34067-5	DECALCO MASCHERINA
13-34067-6	DECALCO COMPLETAMENTO

27-02555-0-57	RUOTA ANTERIORE
27-04851-0-57	RUOTA POSTERIORE

37-42870	MOTORE REV 50
----------	---------------



REV 50cc 2008

23/11/07

