



mod. BETA R-125
TELAIO-FRAME

23/04/07





mod. BETA R-125

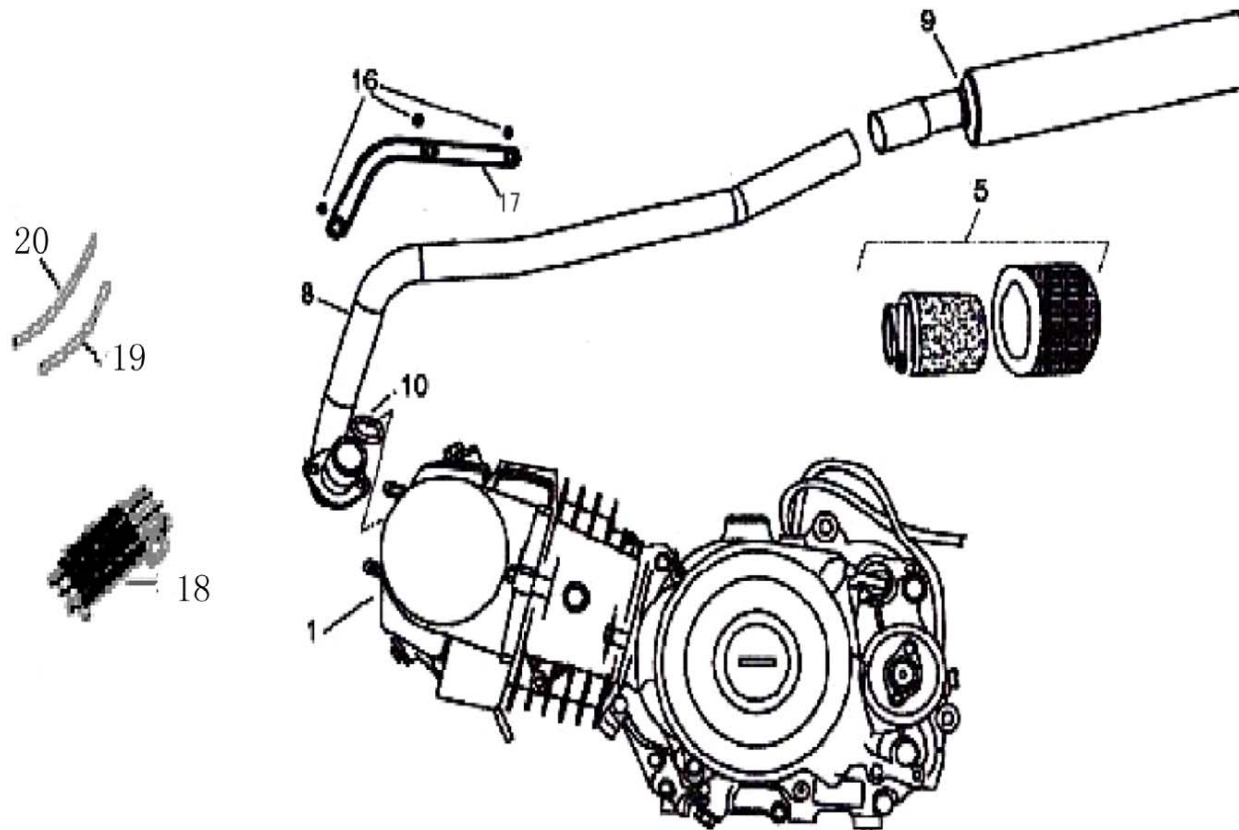
23/04/07

FIGURA	CODICE	DESCRIZIONE	DESCRIPTION	Q.TÁ	ANNO
REF.NBR.	CODE			Q.TY	YEAR

Fig.1

Scatola filtro - Aspirazione Scarico

Engine air filter -exhaust system





mod. **BETA R-125**

23/04/07

FIGURA	CODICE	DESCRIZIONE	DESCRIPTION	Q.TÁ	ANNO
REF.NBR.	CODE			Q.TY	YEAR

Fig.1	Scatola filtro - Aspirazione Scarico		Engine air filter -exhaust system		
1	34.31000.000	motore r-125	r-125 engine	1	2007
5	15.25173.000	Filtro Aria	cleanser Assy.	1	2007
8	34.31008.000	Marmitta	exhaust pipe	1	2007
9	34.31009.000	Silenziatore	muffler system	1	2007
10	16.50551.000	Rondella Marmitta	exhaust pipe sealed washer	1	2007
16	34.31016.000	Bullone 6 * 8	bolt,pan head M6x8	3	2007
17	34.31017.000	Anello Protezione	protection ring	1	2007
18	34.31018.000	Raffredda olio	Oil Cooler	1	2007
19	34.31019.000	Tubo Olio	Oil Tube	1	2007
20	34.31020.000	Tubo	Cooling Tube	1	2007



mod. BETA R-125

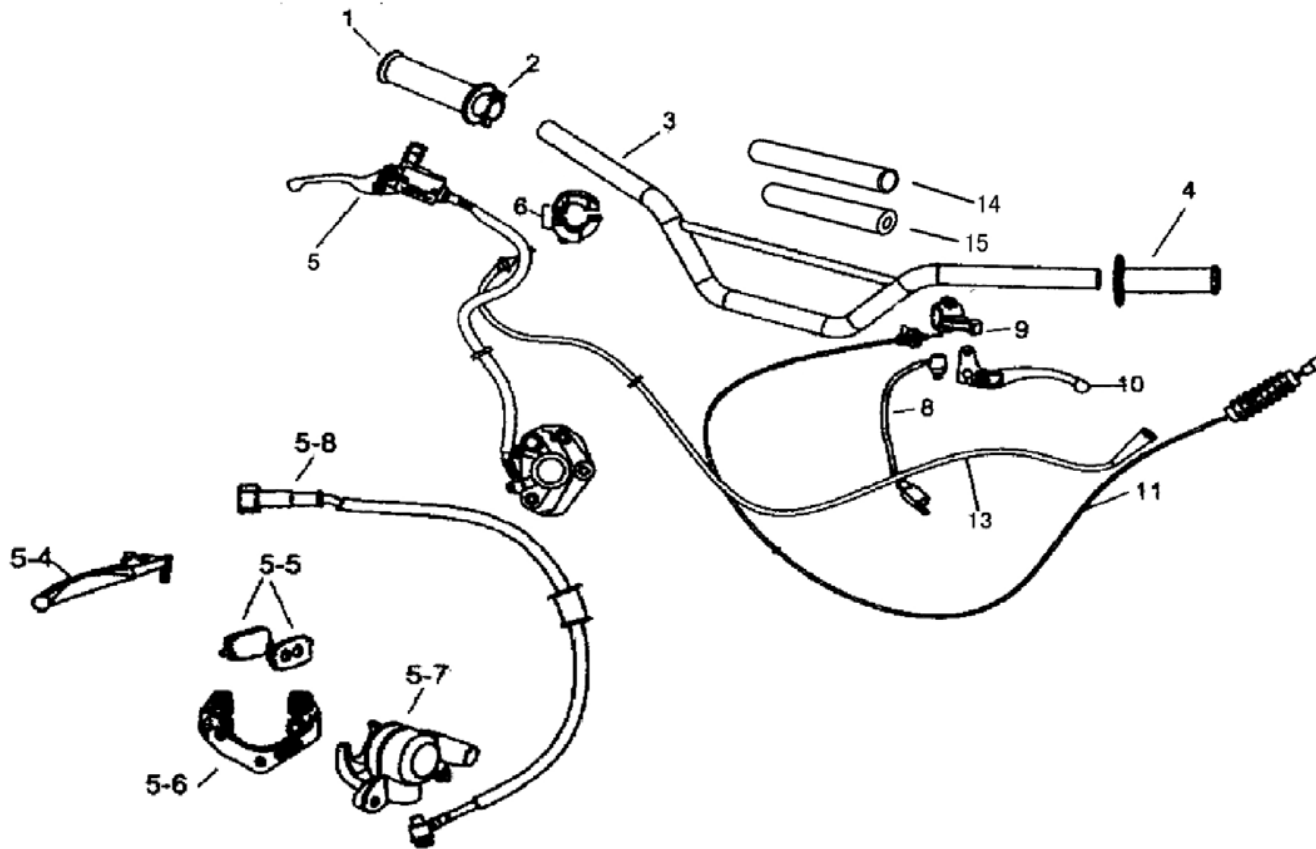
23/04/07

FIGURA	CODICE	DESCRIZIONE	DESCRIPTION	Q.TÁ	ANNO
REF.NBR.	CODE			Q.TY	YEAR

Fig.2

Manubrio,imp. frenante, disp.comando

Handlebar & control system





mod. **BETA R-125**

23/04/07

FIGURA	CODICE	DESCRIZIONE	DESCRIPTION	Q.TÁ	ANNO
REF.NBR.	CODE			Q.TY	YEAR

Fig.2		Manubrio,imp. frenante, disp.comando	Handlebar & control system		
1	22.18521.000	Manopola	handgrip	1	2007
2	12.08821.000	Comando Gas	throttle	1	2007
3	22.00556.000	Manubrio	handlebar	1	2007
4	22.18521.000	Manopola	handgrip(new)	1	2007
5	34.31027.000	Impianto freno a disco anteriore	FR.disc brake Assy.	1	2007
5-??	34.31200.000	Pompa idraulica anteriore	idraulic Pump brake front	1	2007
5-??	34.31201.000	Paraolio anteriore pompa	front rubber bush	1	2007
5-??	34.31202.000	Pistone pompa anteriore	pump piston	1	2007
5-4	21.02101.000	Leva freno Anteriore	front brake lever	1	2007
5-5	25.25374.000	Pastiglie Freno Ant.	front brake pads pair	2	2007
5-6	15.38554.000	Clip	front brake shoe clip	1	2007
5-7	25.03092.000	Pinza Freno Anteriore	front brake caliper	1	2007
5-8	29.09132.000	Tubo Freno	hose components	1	2007
6	12.55913.000	Supporto Comando Gas	throttle Bracket	1	2007
8	18.84987.000	Interruttore Stop	stop switch	1	2007
9	28.99405.000	Supporto Leva Frizione	clutch lever support	1	2007
10	21.02102.000	Leva Frizione	clutch lever	1	2007
11	34.31048.000	Cavo Frizione	clutch cable	1	2007
13	29.15049.000	Cavo Gas	throttle cable	1	2007
14	34.31051.000	Protezione Manubrio	Rubber Sheath.Handle Bar	1	2007
15	34.31052.000	Gomma Manubrio	Sponge.Handle Bar	1	2007



mod. BETA R-125

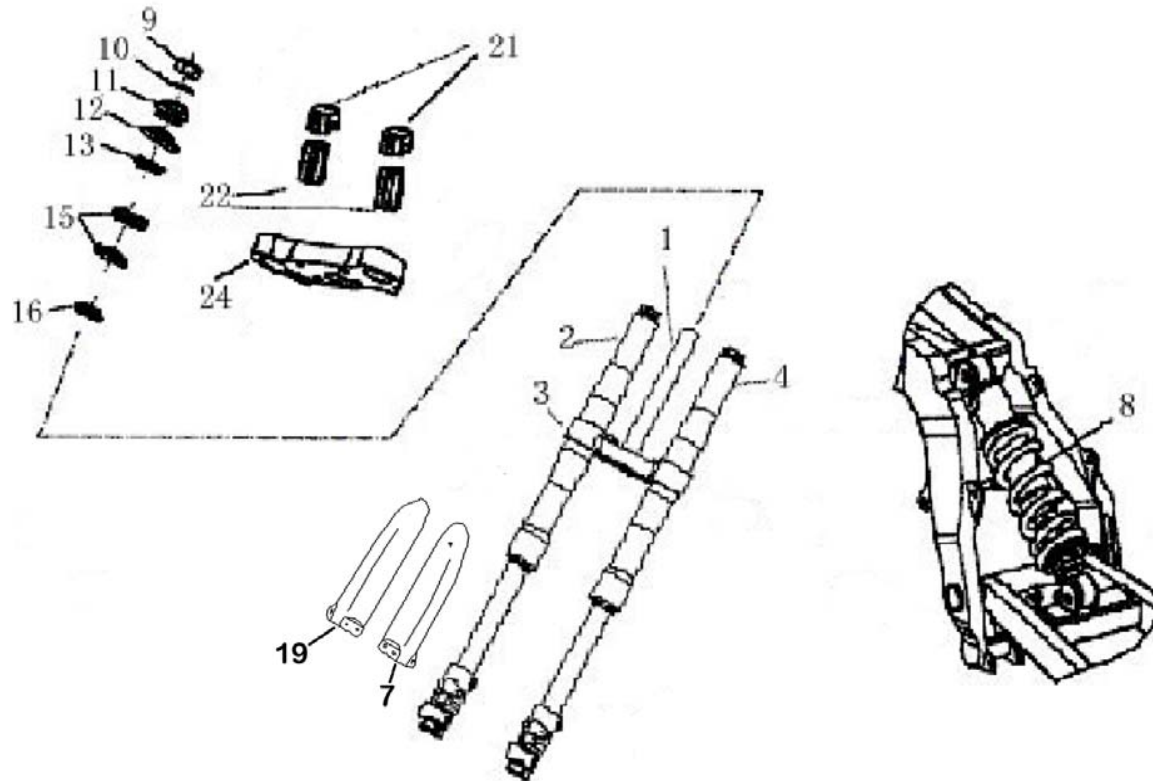
23/04/07

FIGURA	CODICE	DESCRIZIONE	DESCRIPTION	Q.TÁ	ANNO
REF.NBR.	CODE			Q.TY	YEAR

Fig.3

Sospensioni, Forcella - Ammortizzatore

steering column system & FR.fork & RR.shock





mod. **BETA R-125**

23/04/07

FIGURA	CODICE	DESCRIZIONE	DESCRIPTION	Q.TÁ	ANNO
REF.NBR.	CODE			Q.TY	YEAR

Fig.3	Sospensioni, Forcella - Ammortizzatore		steering column system & FR.fork & RR.shock		
1	34.31053.000	Tube Colonna Sterzo	steering column tube	1	2007
1.??	34.31204.000	Paraolio forcella	oilseal front fork	1	2007
1.??	34.31205.000	Parapolvere forcella	dust seal front fork	1	2007
2	34.31054.000	Gamba Forcella Destra	FR. L.shock absorber(right\sliver)	1	2007
3	34.31055.000	Crociera Inferiore	under bridge plate	1	2007
4	34.31056.000	Gamba Forcella Sinistra	FR. R.shock absorber(left\sliver)	1	2007
7	34.31057.000	Parastelo sx	front fork leg protectors light	1	2007
8	34.31059.000	Ammortizzatore	rear shock absorber Assy.	1	2007
9	34.31060.000	Grande Dado	big nut	1	2007
10	27.73794.000	Rondella	washer,plate	1	2007
11	16.20627.000	Dado	adjusting nut	1	2007
12	34.31063.000	Parapolvere	anti-dust cover	1	2007
13	34.31064.000	Cono Superiore	Upper Cone Race	1	2007
15	34.31065.000	Sfera	Ball Race	2	2007
16	34.31066.000	Cono Inferiore	Bottom Cone Race	1	2007
19	34.31058.000	Parastelo dx	front fork leg protectors right	1	2007
21	12.08273.057	Cavallotti Superiori	handlebar upper raiser	2	2007
22	12.08274.057	Cavalletto Inferiore	handlebar bottom raiser	2	2007
24	34.31073.000	Crociera Superiore	uper bridge plate	1	2007



mod. BETA R-125

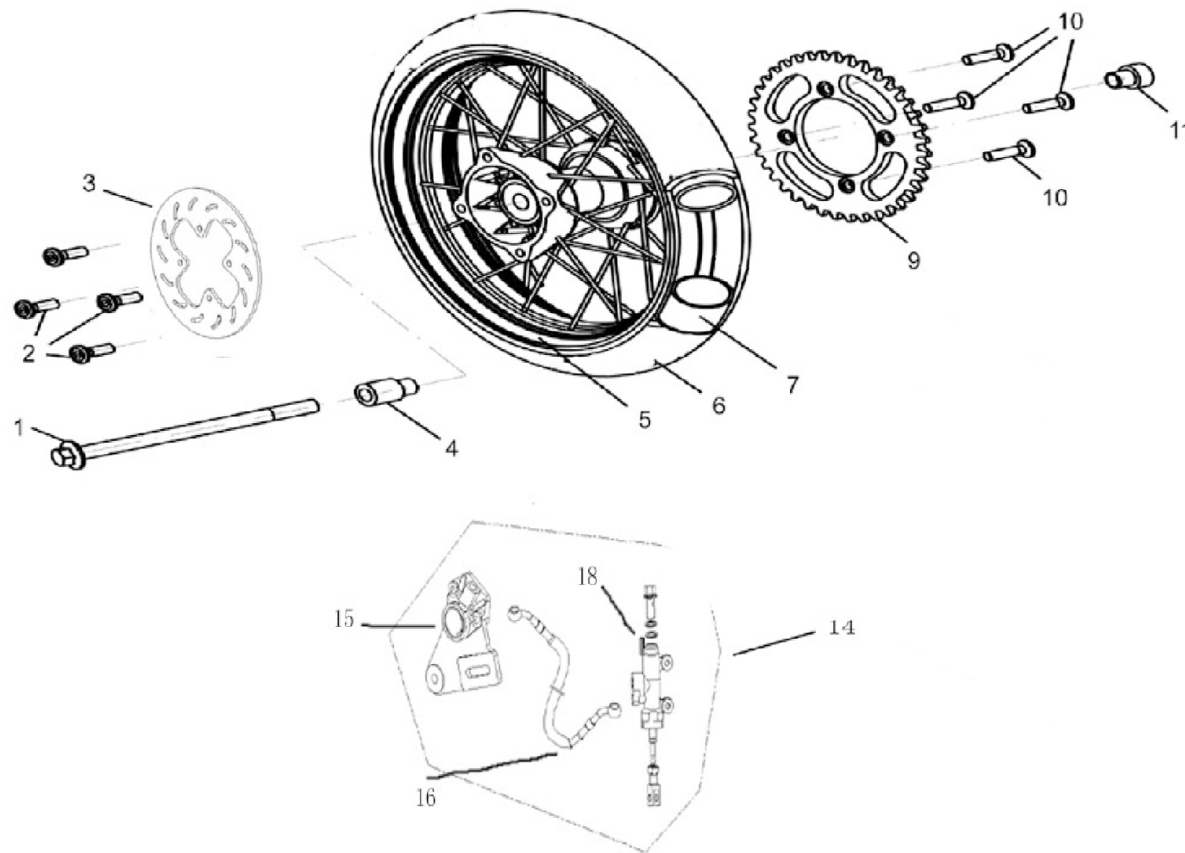
23/04/07

FIGURA	CODICE	DESCRIZIONE	DESCRIPTION	Q.TÁ	ANNO
REF.NBR.	CODE			Q.TY	YEAR

Fig.4

Ruota Posteriore

Rear wheel system





mod. **BETA R-125**

23/04/07

FIGURA	CODICE	DESCRIZIONE	DESCRIPTION	Q.TÁ	ANNO
REF.NBR.	CODE			Q.TY	YEAR

Fig.4		Ruota posteriore	Rear wheel system		
1	25.56961.000	Perno Ruota Posteriore	rear wheel axle	1	2007
2	34.31075.000	Bullone Disco Freno Posteriore	rear brake disc bolt	4	2007
3	13.39483.000	Disco Freno Posteriore	brake disc	1	2007
4	34.31077.000	Distanziale Dx	collapsible(right)	1	2007
5	34.31078.000	Ruota Posteriore Completa	Rear Wheel Rim Comp.(black 1.6*12)	1	2007
6	12.78254.000	Copertura Posteriore	rear tyre chrono(2.75-12")	1	2007
7	12.15254.000	Camera Aria	inner tube chrono(2.75-12")	1	2007
9	34.31082.000	Corona	sprocket wheel (z=45)	1	2007
10	34.31083.000	Bullone	bolt	4	2007
11	34.31084.000	Distanziale Sx	collapsible(left)	1	2007
14	34.31087.000	Impianto freno post. compl.	RR disc brake assy	1	2007
15	34.31088.000	Pinza Freno Posteriore	RR.Brake Caliper Assy	1	2007
16	34.31089.000	Tubo Freno Posteriore	RR.Brake Tube	1	2007
18	34.31091.000	Pompa Freno Posteriore	Main Pump.RR.Brake	1	2007
18.??	34.31202.000	Paraolio posteriore pompa	rubber bush	1	2007



mod. BETA R-125

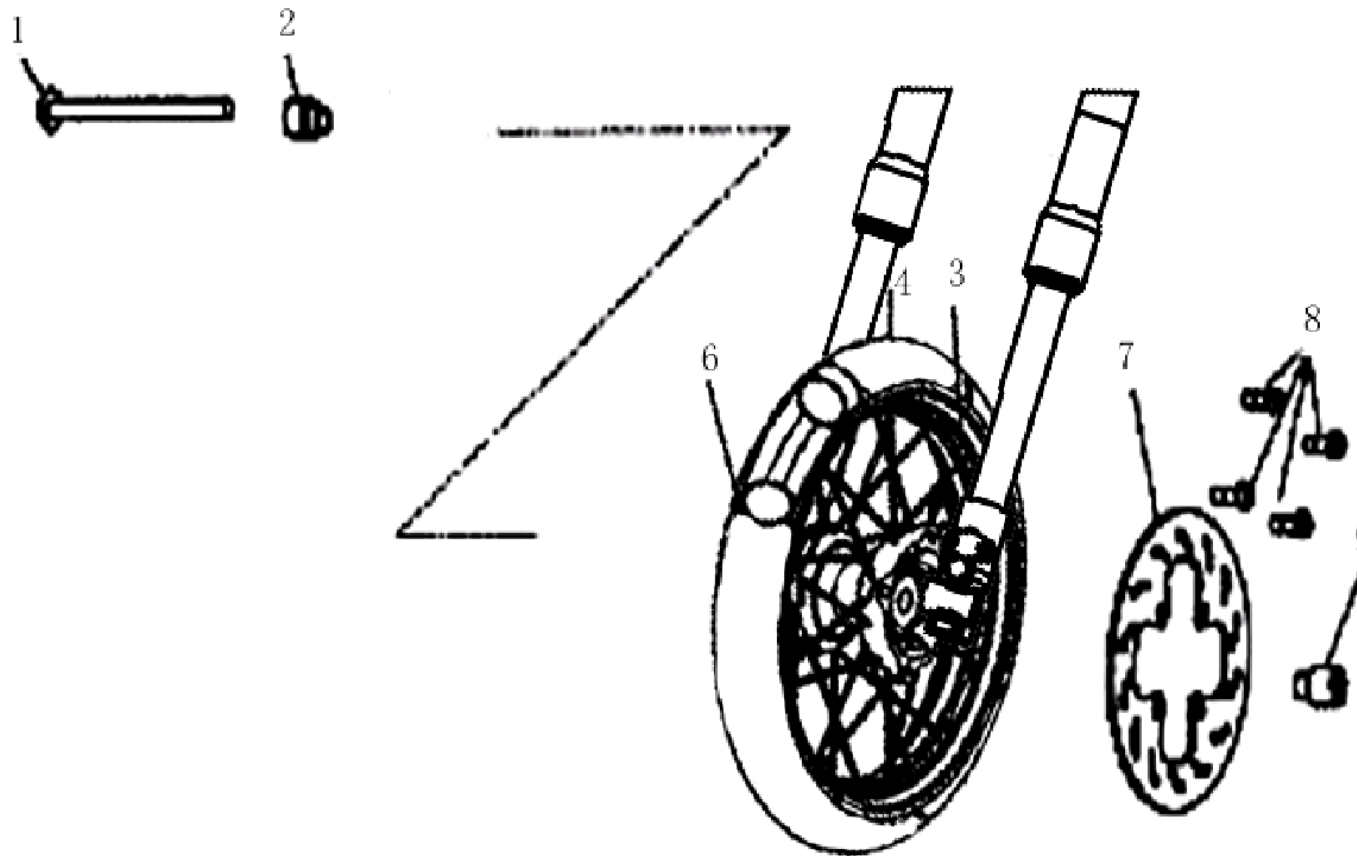
23/04/07

FIGURA	CODICE	DESCRIZIONE	DESCRIPTION	Q.TÁ	ANNO
REF.NBR.	CODE			Q.TY	YEAR

Fig.5

Ruota anteriore

Front wheel system





mod. **BETA R-125**

23/04/07

FIGURA	CODICE	DESCRIZIONE	DESCRIPTION	Q.TÁ	ANNO
REF.NBR.	CODE			Q.TY	YEAR

Fig.5	Ruota anteriore		Front wheel system		
1	34.31092.000	Perno ruota anteriore	front wheel axle	1	2007
2	34.31093.000	Boccola	bush	1	2007
3	34.31094.000	Ruota Anteriore Completa	FR. Wheel Rim Comp.(black disc)	1	2007
4	12.78261.000	Copertura	tire(2.5-14)	1	2007
6	12.15257.000	Camera Aria	inner tube chrono	1	2007
7	13.39483.000	Disco Freno Anteriore	brake disc	1	2007
8	34.31099.000	Bulloni Disco Freno	break disc bolt	4	2007
9	34.31100.000	Boccola	bush	1	2007



mod. BETA R-125

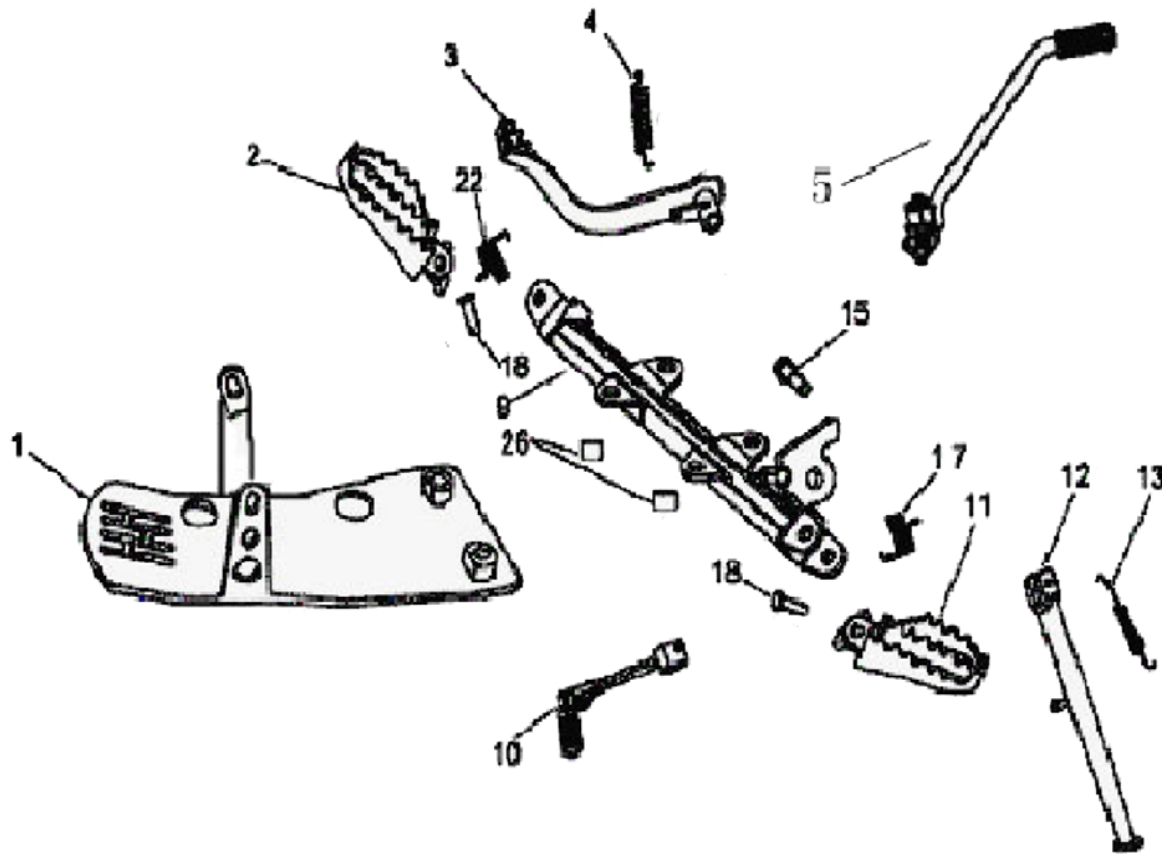
23/04/07

FIGURA	CODICE	DESCRIZIONE	DESCRIPTION	Q.TÀ	ANNO
REF.NBR.	CODE			Q.TY	YEAR

Fig.6

Pedana poggiapiedi - Cavalletto

Footrest & stand





mod. **BETA R-125**

23/04/07

FIGURA	CODICE	DESCRIZIONE	DESCRIPTION	Q.TÁ	ANNO
REF.NBR.	CODE			Q.TY	YEAR

Fig.6	Pedana poggiapiedi - Cavalletto		Footrest & stand		
1	34.31102.000	Carter Parasassi	engine protector (alloy)	1	
2	25.33002.000	Pedana Poggiapiedi Dx	right footrest	1	
3	34.31104.000	Pedale Freno	rear brake foot pedal	1	
4	22.47109.000	Molla	spring	1	
5	21.55121.000	Leva Messa in Moto	kick starter lever	1	
9	28.09526.000	Leva Pedane Poggiapiedi	footrest lever	1	
10	21.21312.000	Leva Cambio	gear shifter	1	
11	25.33052.000	Pedana Poggiapiedi Sx	left footrest	1	
12	34.31110.000	Cavalletto	side stand	1	
13	22.47102.000	Molla	spring	1	
15	34.31112.000	Dado	nut	1	
17	22.47111.000	Molla Sinistra	spring left	1	
18	25.41861.000	Perno	pin, dowel	2	
22	22.47112.000	Molla Dx	spring(right)	1	
26	34.31123.000	Boccola	bush	2	



mod. BETA R-125

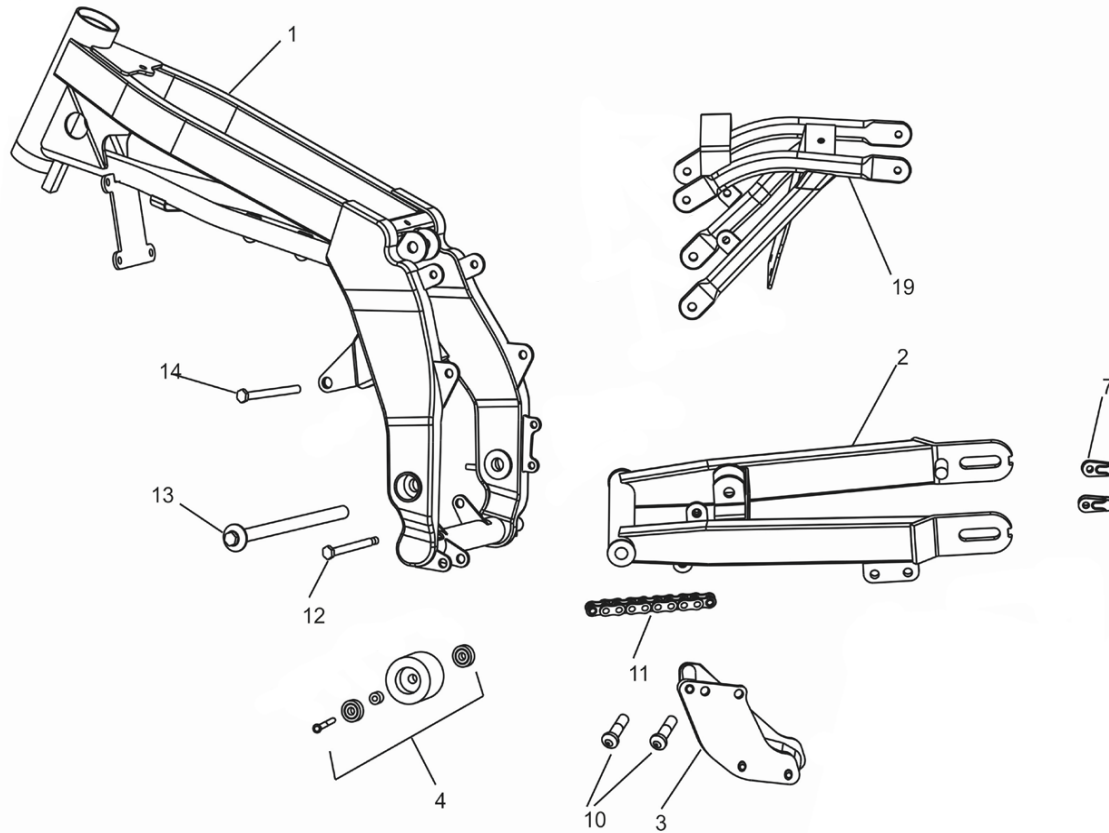
23/04/07

FIGURA	CODICE	DESCRIZIONE	DESCRIPTION	Q.TÁ	ANNO
REF.NBR.	CODE			Q.TY	YEAR

Fig.7

Telaio e forcellone

Frame & rear swing arm





mod. **BETA R-125**

23/04/07

FIGURA	CODICE	DESCRIZIONE	DESCRIPTION	Q.TÁ	ANNO
REF.NBR.	CODE			Q.TY	YEAR

Fig.7	Telaio e forcellone		Frame & rear swing arm		
1	34.31125.000	Telaio	frame (including subframe)	1	2007
2	34.31090.000	Forcellone	rear swing arm	1	2007
3	25.25962.000	Guida Catena Completo	chain guide components	1	2007
4	27.84260.000	Ruota di Frizione Tendicatena	tensioner friction wheel	1	2007
7	29.11893.000	Regolatore Catena	chain adjuster	2	2007
10	25.25962.000	Bullone 8 * 25	bolts M8x25	2	2007
11	34.31148.000	Catena	chain 08B104	1	2007
12	34.31149.000	Bullone 8 * 95	bolt,hex.M8x95	1	2007
13	34.31150.000	Perno Forcellone	swing arm axes	1	2007
14	34.31151.000	Bullone 10 * 115	bolt,hex.M10x115	1	2007
19	34.31156.000	Telaio Posteriore	Rear Part.Frame	1	2007



mod. **BETA R-125**

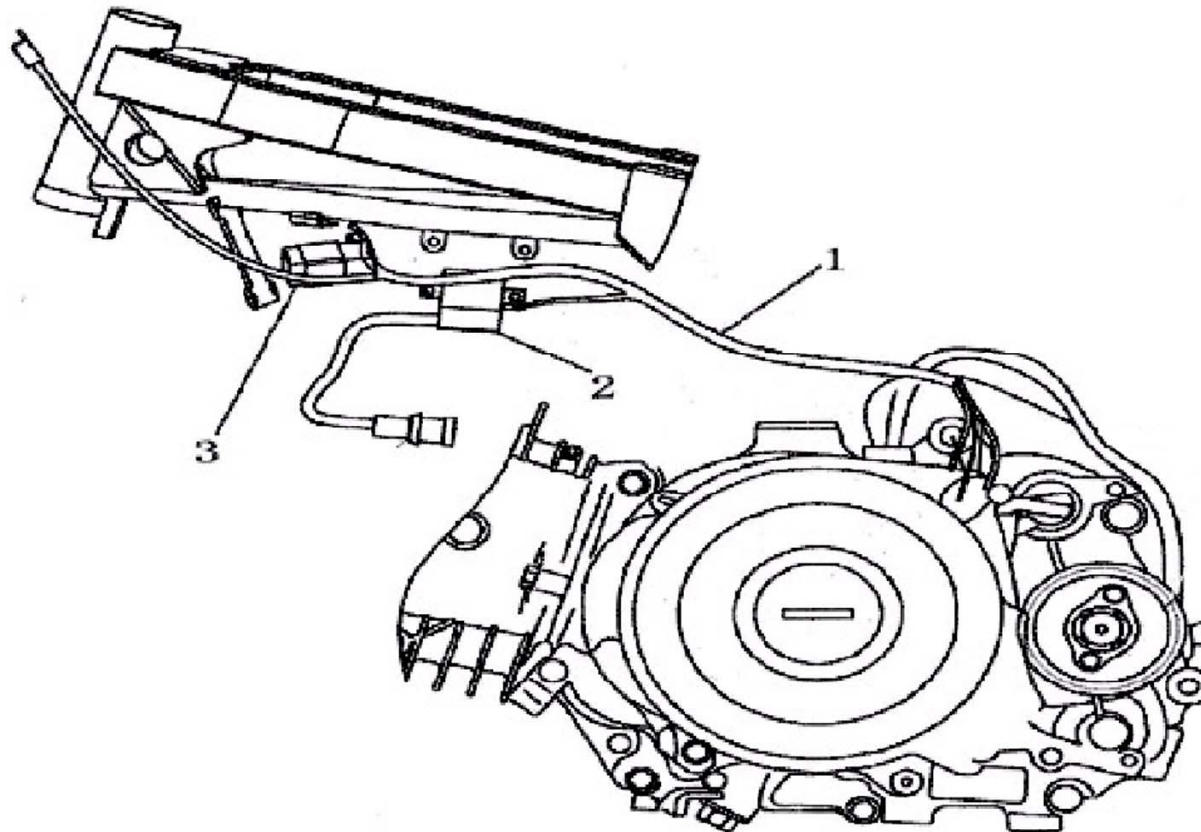
23/04/07

FIGURA	CODICE	DESCRIZIONE	DESCRIPTION	Q.TÁ	ANNO
REF.NBR.	CODE			Q.TY	YEAR

Fig.8

Componenti Elettrici

Electric units





mod. **BETA R-125**

23/04/07

FIGURA	CODICE	DESCRIZIONE	DESCRIPTION	Q.TÁ	ANNO
REF.NBR.	CODE			Q.TY	YEAR

Fig.8	Componenti Elettrici		Electric units		
1	18.01654.000	Impianto Elettrico	mian cable	1	2007
2	11.20642.000	Cavo Candela	spark plug winding	1	2007
3	34.31159.000	Componente CDI	CDI component	1	2007



mod. BETA R-125

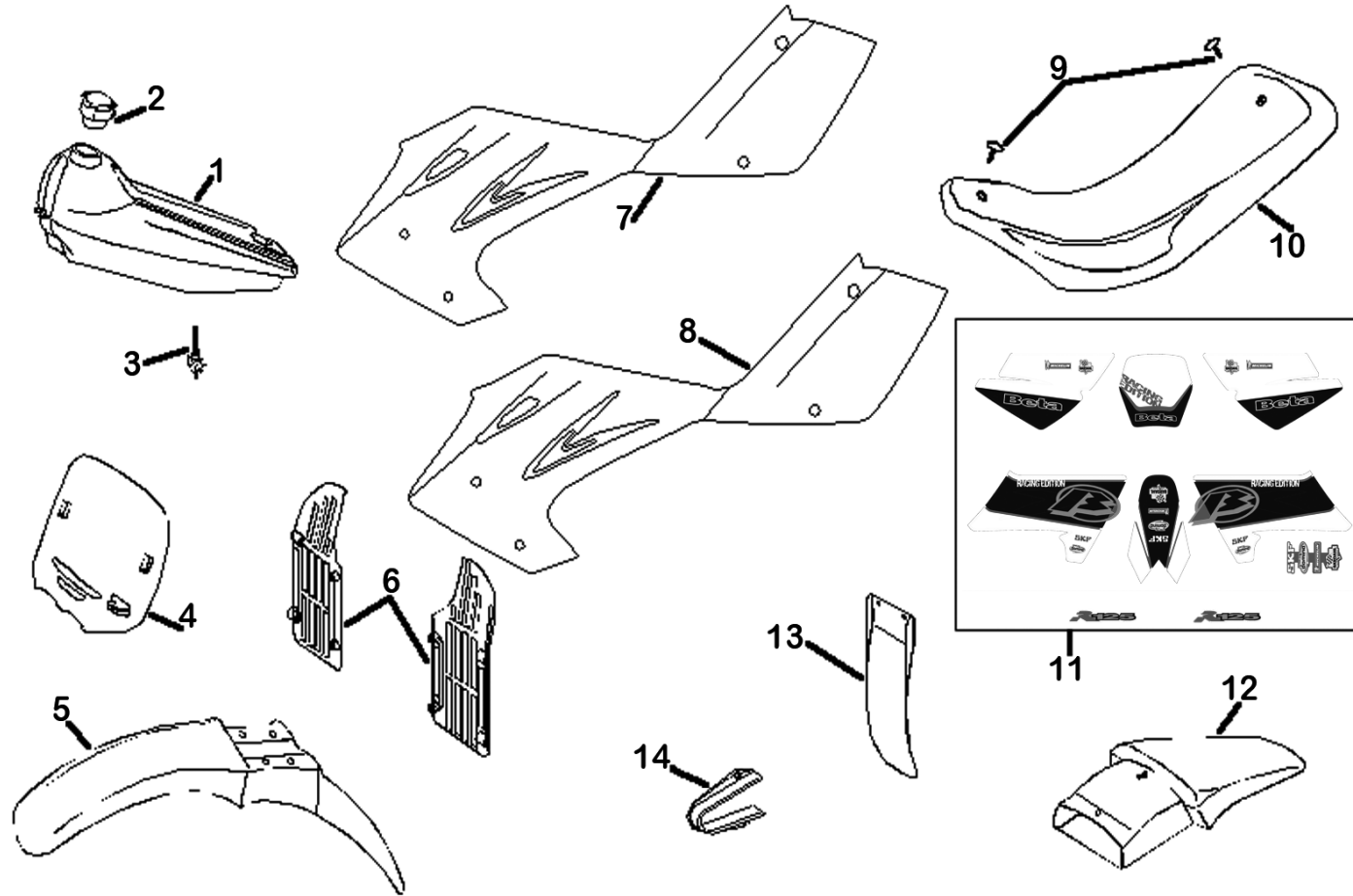
23/04/07

FIGURA	CODICE	DESCRIZIONE	DESCRIPTION	Q.TÀ	ANNO
REF.NBR.	CODE			Q.TY	YEAR

Fig.9

Gruppo plastiche

Plastic parts group





mod. **BETA R-125**

23/04/07

FIGURA	CODICE	DESCRIZIONE	DESCRIPTION	Q.TÁ	ANNO
REF.NBR.	CODE			Q.TY	YEAR

Fig.9	Gruppo plastiche		Plastic parts group	
1	28.05418.059	Serbatoio	Gas tank	2007
2	29.00525.059	Tappo serbatoio benzina senza tubo	Gas cap	2007
3	27.79833.000	Rubinetto benzina c/prolunga 20mm	Gas valve cpl with o-ring	2007
4	25.92273.097	Portanumero anteriore rosso flash	Front number plate, red	2007
5	25.14975.097	Parafango anteriore rosso flash	Front fender, red	2007
6	16.45539.000	Coppia griglia radiatore	Radiators grill	2007
7	15.18511.097	Fiancata destra rosso flash	Side cover panels right, red	2007
8	15.18510.097	Fiancata sinistra rosso flash	Side cover panels left, red	2007
9	31.45123.000	Vite 6x20 in alluminio per sella	screw for seat alluminium 6x20	2007
10	28.00968.000	Sella	Seat	2007
11	13.33203.000	Serie adesivi completa r-125	Complete set r-125	2007
12	25.18855.097	Parafango posteriore rosso flash	Rear fender , red	2007
13	25.24423.000	Paraspruzzo	Mud flaps	2007
14	29.10095.000	Slitta tendicatena	Chain guide	2007