

3866980 1XX		MOTOCICLO ALP4T 125 E2 '07	3866980 0XX		MOTOCICLO ALP4T 125CC E2 '06	INTERCAMBIABILE
2802660 000	SELLA ALP 125-200CC '07		2802643 000	SELLA ALP 200CC '05		NO
2731730 000	RICETTACOLO CHIUSURA SELLA "C16"		2544060 000	PERNO CHIUSURA 1/4 GIRO ALP4T-ALP/MOT4.0		
2733742 000	RIVETTO CHIUSURA SELLA DIAM.3 X 10		2764595 000	RONDEL.NYLON CHI.1/4 GIRO ALP4T-ALP/MOT4		
2544070 000	PERNO CHIUSURA SELLA "D1618"					
2764597 000	RONDELLA CHIUSURA SELLA "R5616"					
1646182 0XX	GRUPPO FIANCATE ALP4T '07		1646180 0XX	GRUPPO FIANCATE ALP4T		NO
1256535 000	COPERCHIO PER TUBO AIS SU TESTA MOTORE					NON ERA PRESENTE
1680819 000	GUARNIZIONE TUBO USCITA ARIA					
1801632 000	IMPIANTO CAVO AVVIAMENTO 125CC '07					NON ERA PRESENTE
2598786 000	PROTEZIONE CAVO AVVIAMENTO 125CC '07					
1801631 000	IMPIANTO CENTRALE ALP4T 125CC '07		1801587 000	IMPIANTO CENTRALE ALP4T 125CC '05		NO
2102396 000	LEVA COM. FRIZ. CON INT/STOP E LEVA CHOKE		2102429 000	LEVA COM. FRIZ		NO
2914602 000	TRASMISSIONE FRIZIONE		2914596 000	TRASMISSIONE FRIZIONE		NO
2924003 052	TRASMISSIONE STARTER					NON ERA PRESENTE
2528089 000	PEDALE FRENO		2528082 000	PEDALE FRENO		SI
2911441 068	TELAIO POSTERIORE		2911435 068	TELAIO POSTERIORE		NO
2911571 068	TELAIO ANTERIORE		2911565 068	TELAIO ANTERIORE		NO
2525601 000	PATTINO CATENA		2729431 000	ROTELLA GUIDACATENA		NO

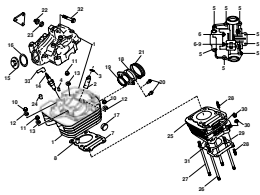
3866960 1XX		MOTOCICLO ALP4T 200CC KAT E2 '07		3866960 0XX		MOTOCICLO ALP4T 200CC KAT E2		INTERCAMBIABILE
2802660 000	SELLA ALP 125-200CC '07	2802643 000	SELLA ALP 200CC '05					NO
2731730 000	RICETTACOLO CHIUSURA SELLA "C16"	2544060 000	PERNO CHIUSURA 1/4 GIRO ALP4T-ALP/MOT4.0					
2733742 000	RIVETTO CHIUSURA SELLA DIAM.3 X 10	2764595 000	RONDEL.NYLON CHI.1/4 GIRO ALP4T-ALP/MOT4					
2544070 000	PERNO CHIUSURA SELLA "D1618"							
2764597 000	RONDELLA CHIUSURA SELLA "R5616"							
1646182 0XX	GRUPPO FIANCATE ALP4T '07	1646180 0XX	GRUPPO FIANCATE ALP4T					NO

Alp-4T - 125-200 cc
Alp-4T - 200 cc 2003/2005

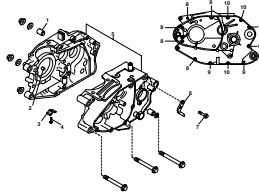
CATALOGO PARTI DI RICAMBIO
CATALOGUE OF SPARE PARTS
CATALOGUE PIECES DE RECHANGE
ERSATZTEILKATALOG
CATALOGO DE PIEZAS DE REPUESTO



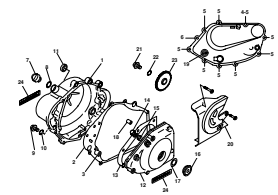
TAV.1 - Testa-cilindro - Zylinderkopf
 - Cylinder head - Cylindro - Culata - cilindro
 - Culasse-Cylindre



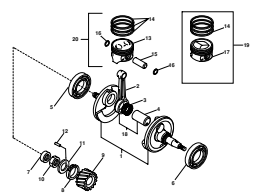
TAV.2 - Carter assieme - Baugruppe Motorgehäuse
 - Crankcase assembly - Conjunto carter
 - Carter-moteur



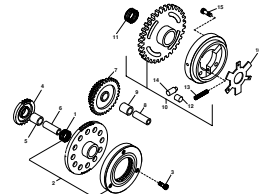
TAV.3 - Coperchio frizione-pignone catena - Kupplungsdeckel - Kettenritzel
 - Clutch cover - Chain sprocket - Tapa embrague- Piñón
 - Couvercle embrayage - pignon chaîne



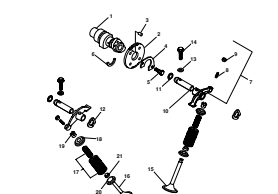
TAV.4 - Albero motore-pistone - Kurbelwelle - Kolben
 - Crankshaft - Piston - Cigüeñal - pistón
 - Vilebrequin-piston



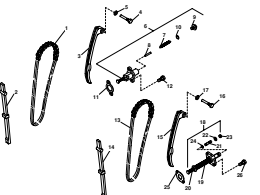
TAV.5 - Avviamento - Anlasser
 - Starter - Arranque
 - Dispositif de démarrage



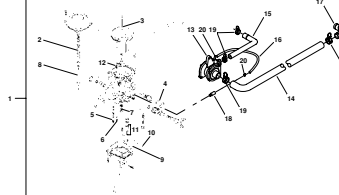
TAV.6 - Albero a camme-valvole - Nockenwelle - Ventile
 - Camshaft - Valves - Arbol de levas - válvulas
 - Arbre à cames-soupapes



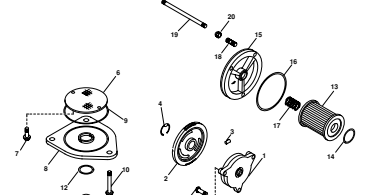
TAV.7 - Catena distribuzione - Ventilsteuerkette
 - Timing chain - Cadena de la distribución
 - Chaîne de distribution



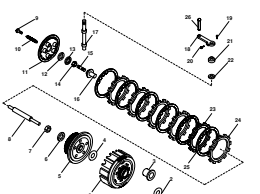
TAV.8 - Carburatore - Vergaser
 - Carburettor - Carburador
 - Carburateur



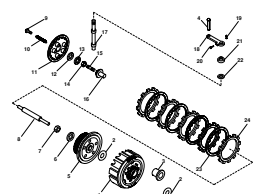
TAV.9 - Pompa olio - Ölpumpe
 - Oil pump - Bomba de aceite
 - Pompe à huile



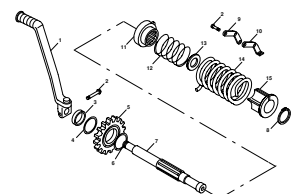
TAV.10 - Frizione-200cc - Kupplung 200 cm³
 - Clutch, 200 cc - Embrague 200cc
 - Embrayage 200 cc



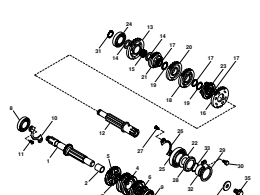
TAV.10a - Frizione-125cc - Kupplung 125 cm³
 - Clutch, 125 cc - Embrague 125 cc
 - Embrayage 125 cc



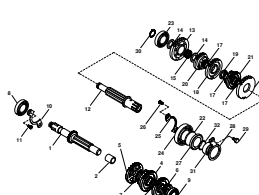
TAV.11 - Leva messa in moto-200cc - Kickstarterhebel 200 cm³
 - Kick-start, 200 cc - Palanca arranque - 200cc
 - Levier de kickstarter 200 cc



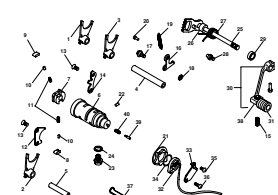
TAV.12 - Cambio-125cc - Getriebe 125 cm³
 - Transmission, 125 cc - Cambio - 125cc
 - Boîte de vitesses 125 cc



TAV.12a - Cambio-200 cc - Getriebe 200 cm³
 - Transmission, 200 cc - Cambio - 200 cc
 - Boîte de vitesses 200 cc



TAV.13 - Selettore cambio-200cc - Schaltschiene 200cm³
 - Gear-change selector, 200 cc - Selector cambio - 200 cc
 - Sélecteur de vitesses 200 cc



TAV.13a - Selettore cambio-125cc - Schaltschiene 125 cm³
 - Gear-change selector, 125 cc - Selector cambio - 125 cc
 - Sélecteur de vitesses 125 cc

TAV.14 - Motorino avviamento-statore - Anlassermotor - Stator
 - Starter motor - Stator - Motor de arranque - estator
 - Démarreur-stator

TAV.15 - Marmitta - Auspuff
 - Silencer - Escape
 - Pot d'échappement

TAV.16 - Fanaleria-dispositivi elettrici - Beleuchtung - elektrische Bauteile
 - Lights - Electrical devices - Faroles - dispositivos electrónicos
 - Eclairage-dispositifs électriques

TAV.17 - Gruppo ruota anteriore - Baugruppe Vorderrad
 - Front wheel assembly - Conjunto rueda delantera
 - Groupe roue avant

TAV.18 - Gruppo ruota posteriore - Baugruppe Hinterrad
 - Rear wheel assembly - Conjunto rueda trasera
 - Groupe roue arrière

TAV.19 - Componenti del manubrio - Lenkerbauteile
 - Handlebar components - Componentes del manillar
 - Composants du guidon

TAV.19a - Componenti del manubrio 2005-200cc - Lenkerbauteile 2005-200cm³
 - Handlebar components 2005-200cc - Componentes del manillar
 - Composants du guidon 2005-200cc

TAV.20 - Forcellone-sospensione posteriore - Gabel - hintere Radaufhängung
 - Swing arm - Rear suspension - Horquilla - suspensión trasera
 - Bras oscillant-suspension arrière

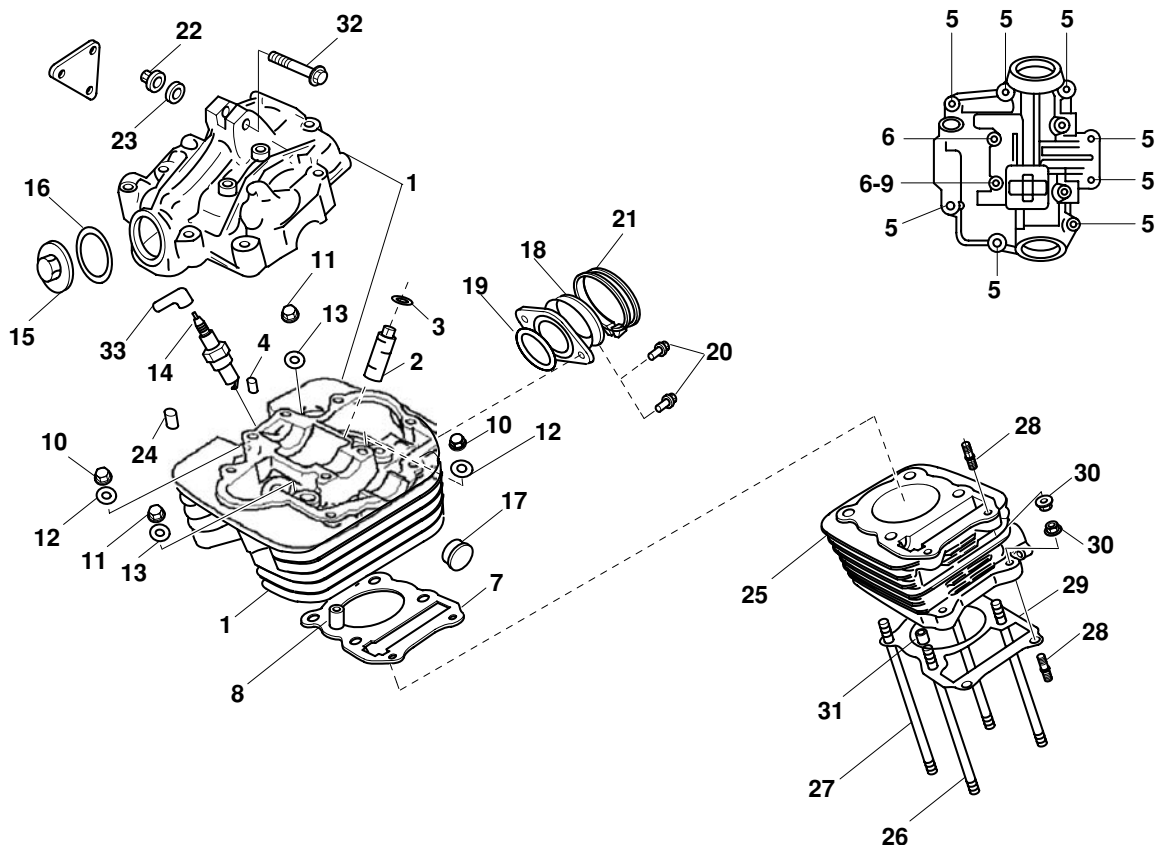
TAV.21 - Gruppo plastiche - Baugruppe Plastikteile
 - Plastics - Conjunto plásticos
 - Habillage plastique

TAV.22 - Telaio-pedone poggiapiedi - Rahmen - Fußrasten
 - Frame - Footrests - Bastidor - estriboapoya pié
 - Cadre-cales pieds

TAV.23 - Impianto frenante - Bremsanlage
 - Braking system - Circuito de frenos
 - Circuit de freinage

TAV.24 - Impianto frenante 2005-200cc - Bremsanlage 2005-200cm³
 - Braking system 2005-200cc - Circuito de frenos 2005-200
 - Circuit de freinage 2005-200cc

Tav.1



Pos Loc Pos Ps Pos	Numero Number Número Número Nummer	Nota Note Note Nota Anm.	Descrizione	Description	Désignation	Beschreibung	Descripció
	37-69001-000	200	Motore completo	Engine assembly	Moteur complet	Motor komplett	Motor completo
	37-69000-000	125	Motore completo	Engine assembly	Moteur complet	Motor komplett	Motor completo
1	35-20010-000	200	Testa	Cylinder head	Culasse	Kopf	Culata
1	35-10010-000	125	Testa	Cylinder head	Culasse	Kopf	Culata
2	35-10020-000		Guida valvola	Valve guide	Guide de soupape	Ventilführung	Guía válvula
3	35-10030-000		Seeger	Seeger ring	Circlip	Seegerring	Seeger
4	35-10040-000		Spina	Pin	Goupille	Stift	Pasador
5	35-10041-000		Bullone	Bolt	Boulon	Bolzen	Perno
6	35-10042-000		Bullone	Bolt	Boulon	Bolzen	Perno
7	35-10050-000	125	Guarniz.testa	Cylinder head gasket	Joint de culasse	Zylinderkopfdichtung	Empaque culata
7	35-20050-000	200	Guarniz.testa	Cylinder head gasket	Joint de culasse	Zylinderkopfdichtung	Empaque culata
8	35-10060-000		Spina	Pin	Goupille	Stift	Pasador
9	35-10070-000		Guarnizione 5,8x13x1,2	Gasket, 5,8x13x1,2	Joint 5,8x13x1,2	Dichtung 5,8x13x1,2	Empaque 5,8x13x1,2
10	35-10982-000	200	Dado	Nut	Ecrou	Mutter	Tuerca
10	35-10071-000	125	Dado	Nut	Ecrou	Mutter	Tuerca
11	35-10072-000	125	Dado	Nut	Ecrou	Mutter	Tuerca
11	35-20072-000	200	Dado	Nut	Ecrou	Mutter	Tuerca
12	35-20080-000	200	Rondella 8,5x19x2,3	Washer, 8,5x19x2,3	Rondelle 8,5x19x2,3	Unterlegscheibe 8,5x19x2,3	Arandela 8,5x19x2,3
12	35-10080-000	125	Rondella 8,5x19x2,3	Washer, 8,5x19x2,3	Rondelle 8,5x19x2,3	Unterlegscheibe 8,5x19x2,3	Arandela 8,5x19x2,3
13	35-10090-000		Guarnizione 8,5x17x2,3	Gasket, 8,5x17x2,3	Joint 8,5x17x2,3	Dichtung 8,5x17x2,3	Arandela 8,5x19x2,3
14	35-10100-000		Candela	Spark plug	Bougie	Zündkerze	Bujía
15	35-10110-000	125	Coperchio ispezione	Inspection cover	Couvercle d'inspection	Inspektionsverschluß	Tapa de inspección
15	35-20110-000	200	Coperchio ispezione	Inspection cover	Couvercle d'inspection	Inspektionsverschluß	Tapa de inspección
16	35-10120-000		Anello OR 3,1x29,5	O-ring, 3,1x29,5	Joint torique 3,1x29,5	O-Ring 3,1x29,5	Anillo OR 3,1x29,5
17	35-10130-000		Tappo	Plug	Bouchon	Verschluß	Tapón
18	35-20150-000	200	Raccordo carburatore	Carburettor connection	Raccord carburateur	Vergaseranschluß	Racor carburador
18	35-10150-000	125	Raccordo carburatore	Carburettor connection	Raccord carburateur	Vergaseranschluß	Racor carburador
19	35-22500-000	200	Anello OR	O-Ring	Joint torique	O-Ring	Anillo O-ring
20	35-10151-000		Vite	Screw	Vis	Schraube	Tornillo
21	15-14270-000		Fascetta	Clamp	Collier	Schelle	Abrazadera

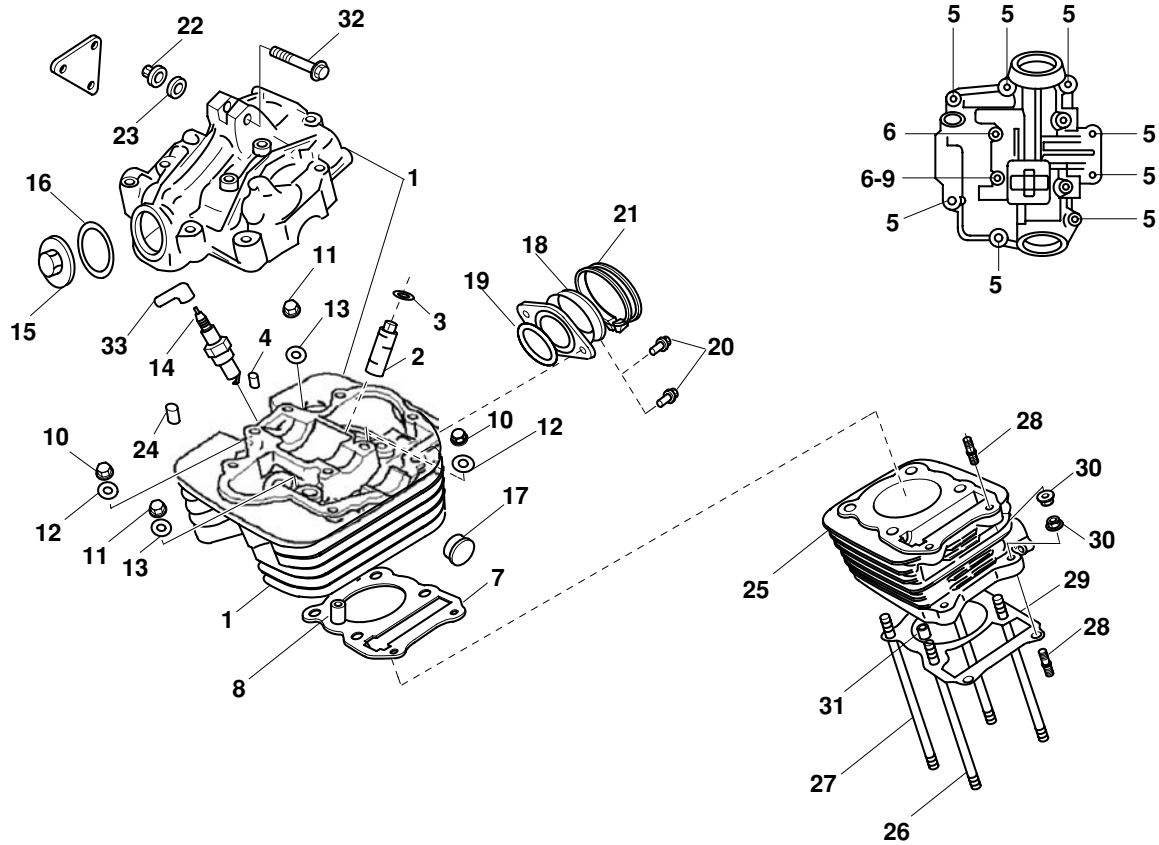
Identificazione codice - Identification code - Kennzeichencode - Code d'identification - Código de la identificación

xx - Xxxxx

x = 1 (125 cc - 200 cc)

x = 2 (200 cc)

Tav.1



Pos Loc Pos Ps Pos	Numero Number Número Número	Nota Note Nota Anm.	Descrizione	Description	Désignation	Beschreibung	Descripción
22	13-17020-000	125	Dado 8 autobl.	Self-locking 8 nut	Ecrou 8 autobl.	Selbstsichernde Mutter 8	8 autotrabadora
23	35-22510-000	200	Rondella di sicurezza	Tab washer	Rondelle de sûreté	Sicherungs-Unterlegscheibe	Arandela de seguridad
24	35-10140-000	125	Tampono antivibrazione	Cushioning pad	Tampon anti-vibrations	Vibrationsdämpfer	Tamón antivibraciones
25	35-10180-000	125	Cilindro	Cylinder	Cylindre	Zylinder	Cilindro
25	35-20180-000	200	Cilindro	Cylinder	Cylindre	Zylinder	Cilindro
26	35-10190-000	125	Prigioniero 8x150	Stud, 8x150	Goujon 8x150	Stiftschraube 8x160	Esparrago 8x 160
26	35-20190-000	200	Prigioniero 8x160	Stud, 8x160	Goujon 8x160	Stiftschraube 8x150	Esparrago 8x150
27	35-20200-000	200	Prigioniero 8x167	Stud, 8x167	Goujon 8x167	Stiftschraube 8x167	Esparrago 8x167
27	35-10200-000	125	Prigioniero 8x155	Stud, 8x155	Goujon 8x155	Stiftschraube 8x155	Esparrago 8x155
28	35-10210-000		Prigioniero	Stud	Goujon	Stiftschraube	Esparrago
29	35-20220-000	200	Guarnizione cilindro	Cylinder gasket	Joint Cylindre	Zylinderdichtung	Junta cilindro
29	35-10220-000	125	Guarnizione cilindro	Cylinder gasket	Joint Cylindre	Zylinderdichtung	Junta cilindro
30	35-10211-000		Dado	Nut	Ecrou	Mutter	Tuerca
31	35-10230-000		Spina	Pin	Goupille	Stift	Pasador
32	11-55800-000	125	Bullone 8x50	Bolt 8x50	Boulon 8x50	Bolzen 8x50	Perno 8x50
33	27-13551-000		Raccordo candela	Plug fitting	Raccord bougie	Kerzenanschluß	Racor buija

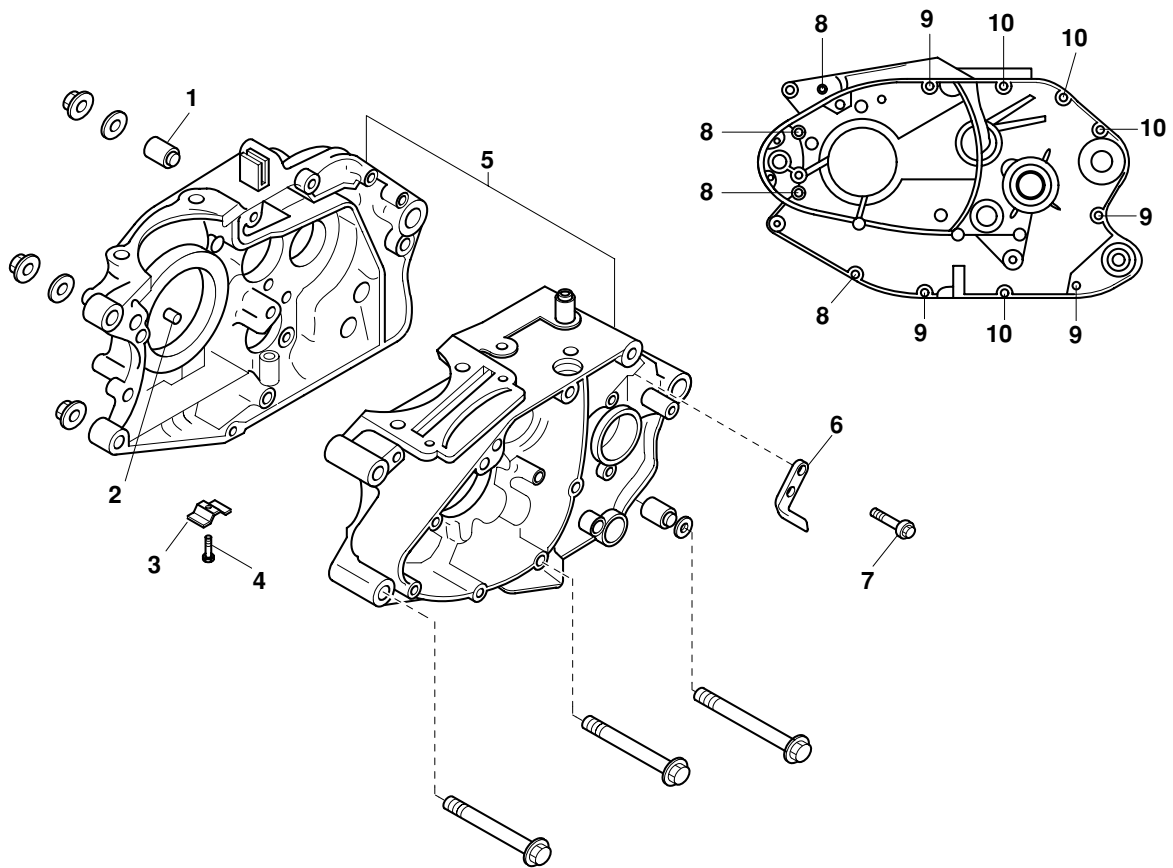
Identificazione codice - Identification code - Kennzeichencode - Code d'identification - Código de la identificación

xx - Xxxxx

x = 1 (125 cc - 200 cc)

x = 2 (200 cc)

Tav.2



Pos Loc Pos Ps Pos	Numero Number Numéro Número Nummer	Nota Note Note Nota Anm.	Descrizione	Description	Désignation	Beschreibung	Descripció
1	35-10300-000		Boccola	Bush	Moyeu	Büchse	Buje
2	35-10250-000		Spina	Pin	Goupille	Stift	Pasador
3	35-10270-000		Piastrina tappo scarico olio	Oil drain plug plate	Plaquette bouchon de vidange	Blech Ölablaßschraube	Plaquita tapón vaciado de aceite
4	35-10271-000		Bullone	Bolt	Boulon	Bolzen	Perno
5	35-10240-000	125	Carter assieme	Crankcase assembly	Ensemble demi-carters	Bausatz Gehäuse	Conjunto carter
5	35-20240-000	200	Carter assieme	Crankcase assembly	Ensemble demi-carters	Bausatz Gehäuse	Conjunto carter
6	35-10310-000	125	Limitatore pignone	Sprocket limiter	Limiteur pignon	Ritzelbegrenzer	Limitador piñón
7	35-10320-000	125	Vite limitatore pignone	Sprocket limiter screw	Vis limiteur pignon	Schraube Ritzelbegrenzer	Tornillo limitador piñón
8	35-10251-000		Bullone	Bolt	Boulon	Bolzen	Perno
9	35-10252-000		Bullone	Bolt	Boulon	Bolzen	Perno
10	35-10253-000		Bullone	Bolt	Boulon	Bolzen	Perno

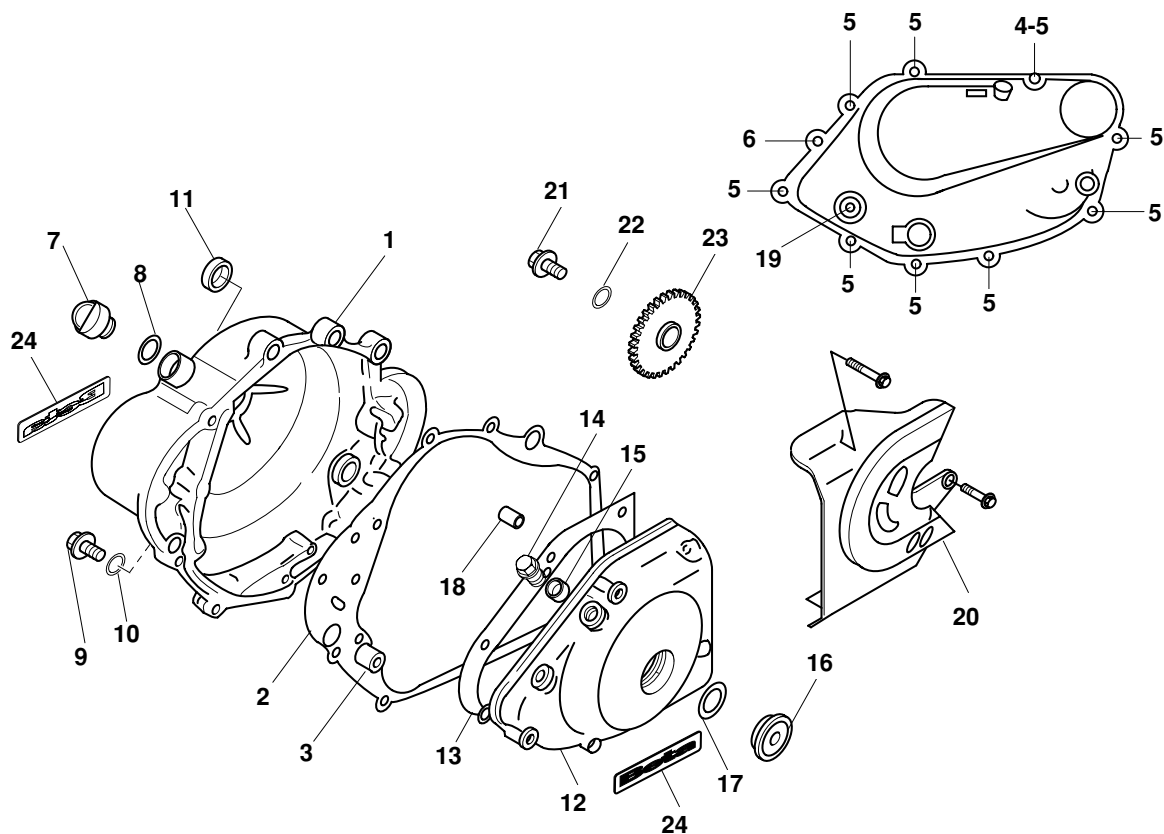
Identificazione codice - Identification code - Kennzeichencode - Code d'identification - Código de la identificación

xx - Xxxxx

x = 1 (125 cc - 200 cc)

x = 2 (200 cc)

Tav.3



Pos Loc Pos Ps Pos	Numero Number Número Nummer	Nota Note Nota Anm.	Descrizione	Description	Désignation	Beschreibung	Descripción
1	35-10330-000		Coperchio frizione	Clutch cover	Couvercle d'embrayage	Kupplungsdeckel	Tapa embrague
2	35-10350-000		Guarnizione coperchio frizione	Clutch cover gasket	Joint couvercle d'embrayage	Dichtung Kupplungsdeckel	Empaque tapa embrague
3	35-10250-000		Spina	Pin	Goupille	Stift	Pasador
4	35-10370-000		Guarnizione 5,8x11x1,2	Gasket, 5.8x11x1,2	Joint 5,8x11x1,2	Dichtung 5,8x11x1,2	Empaque 5,8x11x1,2
5	35-10371-000		Bullone	Bolt	Boulon	Bolzen	Perno
6	35-10372-000		Bullone	Bolt	Boulon	Bolzen	Perno
7	35-10380-000		Tappo olio (20x10)	Oil plug, 20x10	Bouchon d'huile (20x10)	Öl-Einfüllschraube (20x10)	Tapón aceite (20x10)
8	35-10390-000		Anello OR 3,1x16,8	O-ring, 3.1x16.8	Joint torique 3,1x16,8	O-Ring 3,1x16,8	Anillo OR 3,1x16,8
9	35-10400-000		Tappo	Plug	Bouchon	Verschluss	Tapón
10	35-10410-000		Guarnizione 13,8x18,8x0,4	Gasket, 13,8x18,8x0,4	Joint 13,8x18,8x0,4	Dichtung 13,8x18,8x0,4	Empaque 13,8x18,8x0,4
11	35-10420-000		Tappo cop.frizione	Clutch cover plug	Bouchon carter d'embrayage	Verschluss Kupplungsdeckel	Tapa mando embrague
12	35-10430-000		Coperchio volano	Flywheel cover	Carter volant	Schwungraddeckel	Tapa volante
13	35-10440-000	125	Guarniz.coperchio volano	Flywheel cover gasket	Joint carter volant	Dichtung Lichtmaschinendeckel	Empaque tapa magneto
13	35-20440-000	200	Guarniz.coperchio volano	Flywheel cover gasket	Joint carter volant	Dichtung Lichtmaschinendeckel	Empaque tapa magneto
14	35-10450-000		Tappo	Plug	Bouchon	Verschluss	Tapón
15	35-10460-000		Guarnizione 12x16x2	Gasket,12x16x2	Joint 12x16x2	Dichtung 12x16x2	Empaque 12x16x2
16	35-10470-000		Tappo	Plug	Bouchon	Verschluss	Tapón
17	35-10480-000		Anello OR 3,1x22,7	O-ring, 3.1x22,7	Joint torique 3,1x22,7	O-Ring 3,1x22,7	Anillo OR 3,1x22,7
18	35-10490-000		Spina	Pin	Goupille	Stift	Pasador
19	35-10340-000		Spia livello olio	Oil level warning light	Hublot témoin d'huile	Kontrollfenster Ölstand	Testigo nivel aceite
20	12-73075-031		Coperchio pignone catena	Chain sprocket cover	Carter pignon de chaîne	Abdeckung Kettenritzel	Tapa piñón cadena
20	12-73075-057	VER. 2005-200	Coperchio pignone catena	Chain sprocket cover	Carter pignon de chaîne	Abdeckung Kettenritzel	Tapa piñón cadena
21	11-70511-000		Bullone pignone	Sprocket bolt	Boulon pignon	Ritzelbolzen	Perno piñón
22	27-78601-000		Rondella pignone	Sprocket washer	Rondelle pignon	Unterlegscheibe Ritzel	Arandela piñón
23	25-64062-000	200	Pignone Z.13	Z.13 sprocket	Pignon Z. 13	Ritzel Z.13	Piñón Z. 13
23	25-64063-000	125	Pignone Z.13	Z.13 sprocket	Pignon Z. 13	Ritzel Z.13	Piñón Z. 13
23	25-64064-000	200	Pignone Z.15	Z.15 sprocket	Pignon Z.15	Ritzel Z.15	Piñón Z. 15
23	25-64065-000	125	Pignone Z.16	Z.16 sprocket	Pignon Z.16	Ritzel Z.16	Piñón Z. 16
24	13-31445-500		Serie decalco	Transfer set	Série décalco	Serie Aufkleber	Serie adhesivos
24	13-31445-600	VER. 2005	Serie decalco	Transfer set	Série décalco	Serie Aufkleber	Serie adhesivos

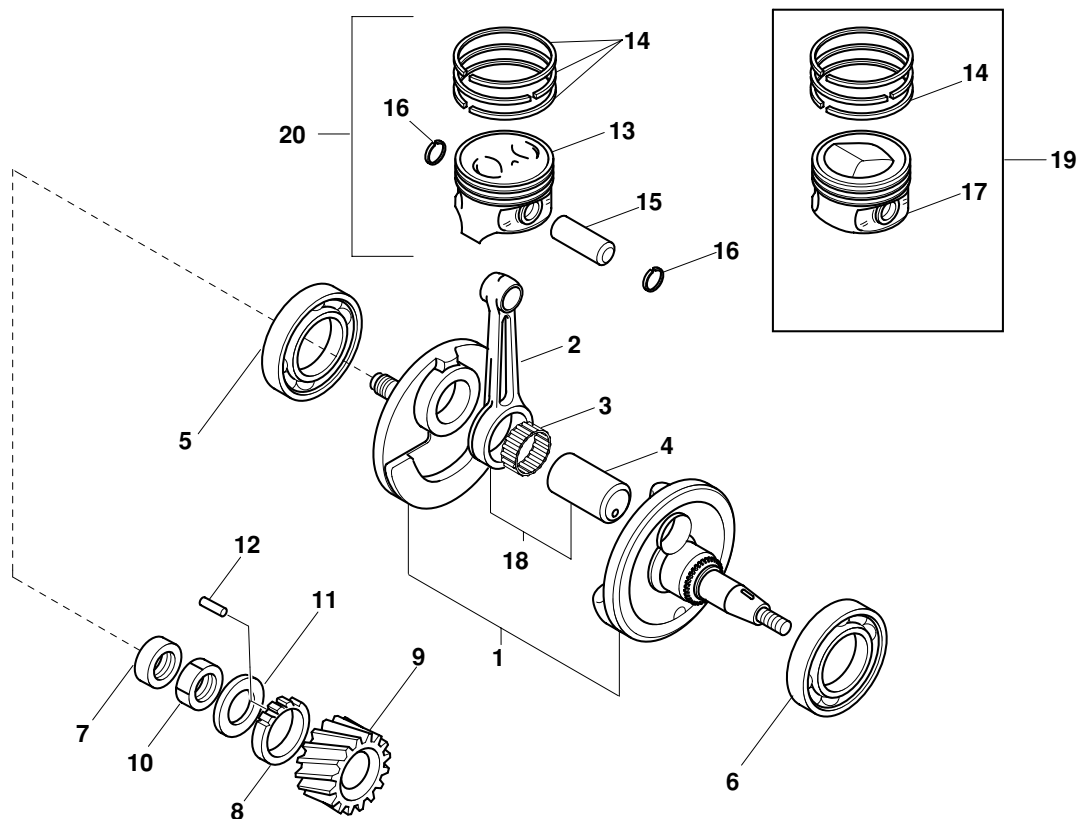
Identificazione codice - Identification code - Kennzeichencode - Code d'identification - Código de la identificación

xx - Xxxxx

x = 1 (125 cc - 200 cc)

x = 2 (200 cc)

Tav.4



Pos Loc Pos Ps Pos	Numero Number Numéro Número Nummer	Nota Note Note Nota Anm.	Descrizione	Description	Désignation	Beschreibung	Descripció
1	35-20500-000	200	Albero motore	Crankshaft	Vilebrequin	Kurbelwelle	Cigüenal
1	35-10500-000	125	Albero motore	Crankshaft	Vilebrequin	Kurbelwelle	Cigüenal
2	35-20510-000	200	Biella completa	Conn.-rod, assy	Bielle compl.	Plevel, kompl.	Biella compl.
3	35-20520-000	200	Gabbia rulli	Roller cage	Cage à rouleaux	Rollenkäfig	Cojinete de rodillos
3	35-10520-000	125	Gabbia rulli	Roller cage	Cage à rouleaux	Rollenkäfig	Cojinete de rodillos
4	35-22520-000	200	Asse accoppiamento	Coupling shaft	Axe accouplement	Passwelle	Eje acoplamiento
5	35-10530-000		Cuscinetto dx 28x68x18	RH bearing, 28x68x18	Roulement D. 28x68x18	Lager rechts 28x68x18	Cojinete der. 28x68x18
6	35-10540-000		Cuscinetto sx 35x72x17	LH bearing, 35x72x17	Roulement G. 35x72x17	Lager links 35x72x17	Cojinete 35x72x17
7	35-10550-000		Anello paraolio 12x21x7	Oil seal, 12x21x7	Joint à lèvres 12x21x7	Öldichtring 12x21x7	Retenedor de aceite 12x21x7
8	35-10560-000	200	Ingranaggio pompa olio	Oil pump gear	Pignon de pompe à huile	Zahnrad Ölpumpe	Engranaje bomba aceite
8	35-10560-000	125	Ingranaggio pompa olio	Oil pump gear	Pignon de pompe à huile	Zahnrad Ölpumpe	Engranaje bomba aceite
9	35-20570-000	200	Ingranaggio motore Z.19	Z.19 drive gear	Pignon moteur Z.19	Zahnrad Motor Z.19	Engranaje motor Z.19
9	35-10570-000	125	Ingranaggio motore Z.17	Z.17 drive gear	Pignon moteur Z.17	Zahnrad Motor Z.17	Engranaje motor Z.17
10	35-10571-000	125	Dado	Nut	Ecrou	Mutter	Tuerca
10	35-20571-000	200	Dado	Nut	Ecrou	Mutter	Tuerca
11	35-10572-000	125	Rondella	Washer	Rondelle	U.Scheibe	Arandela
11	35-20572-000	200	Rondella	Washer	Rondelle	U.Scheibe	Arandela
12	35-20580-000	200	Chiavetta	Key	Clavette	Keil	Chaveta
12	35-10580-000	125	Chiavetta	Key	Clavette	Keil	Chaveta
13	35-20590-000	200	Pistone	Piston	Piston	Kolben	Pistón
14	35-10600-000	125	Serie segmenti	Ring set	Serie segments	Set Kolberringe	Serie segmentos
14	35-20600-000	200	Serie segmenti	Ring set	Serie segments	Set Kolberringe	Serie segmentos
14	35-20601-000	200	Serie segmenti +0,5	Ring set +0,5	Serie segments +0,5	Set Kolberringe +0,5	Serie segmentos +0,5
15	35-20610-000	200	Spinotto	Piston pin	Axe de piston	Kolbenbolzen	Pasador
15	35-10610-000	125	Spinotto	Piston pin	Axe de piston	Kolbenbolzen	Pasador
16	35-20620-000	200	Anello seeger	Snap ring	Circlips	Seegerring	Anillo seeger
16	35-10620-000	125	Anello seeger	Snap ring	Circlips	Seegerring	Anillo seeger
17	35-10590-000	125	Pistone	Piston	Piston	Kolben	Pistón
18	35-10510-000	125	Biella completa	Conn.-rod, assy	Bielle compl.	Plevel, kompl.	Biella compl.
19	35-20630-000	200	Pistone completo +0,5	Piston assembly, +0,5	Piston complet + 0,5	Kolben komplett +0,5	Pistón completo +0,5
19	35-10630-000	125	Pistone completo +0,5	Piston assembly, +0,5	Piston complet + 0,5	Kolben komplett +0,5	Pistón completo +0,5
20	35-10640-000	125	Pistone completo +1	Piston assembly, +1	Piston complet +1	Kolben komplett +1	Pistón completo +1
20	35-20640-000	200	Pistone completo +1	Piston assembly, +1	Piston complet +1	Kolben komplett +1	Pistón completo +1

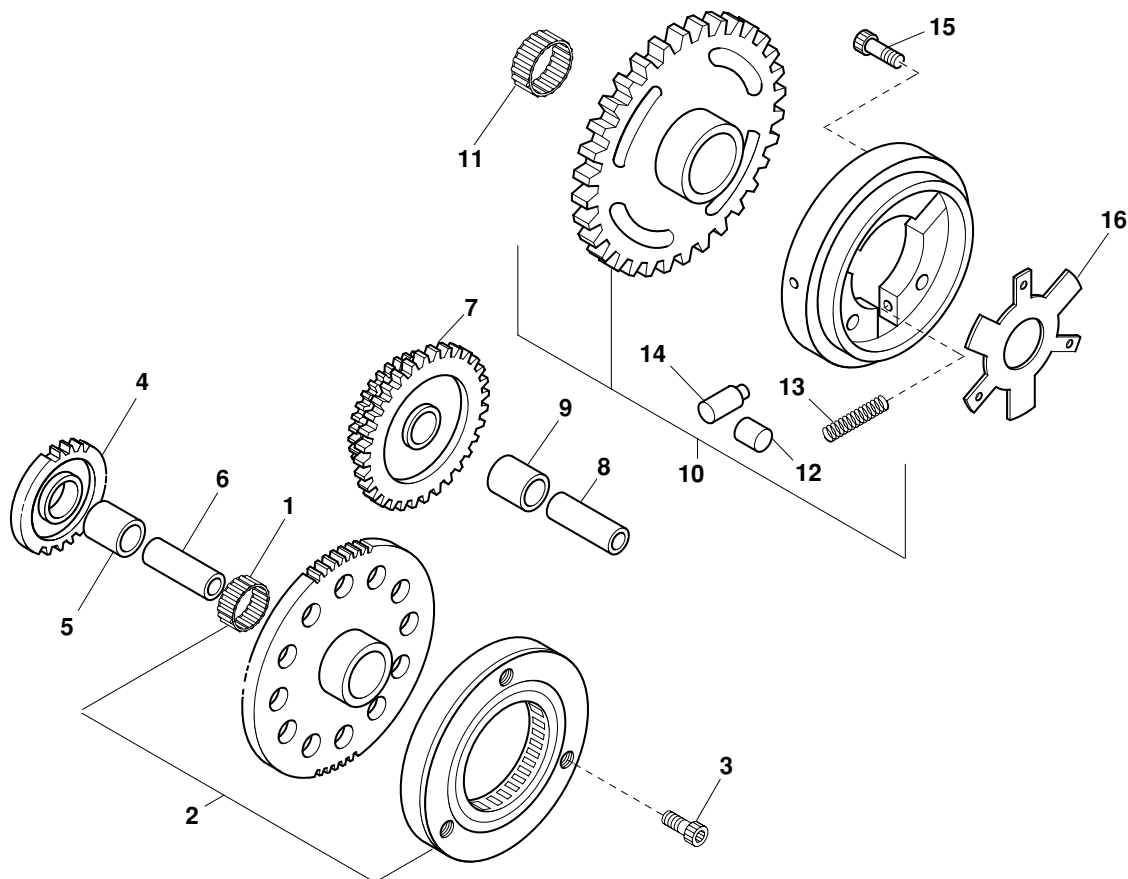
Identificazione codice - Identification code - Kennzeichencode - Code d'identification - Código de la identificación

xx - Xxxxx

x = 1 (125 cc - 200 cc)

x = 2 (200 cc)

Tav.5



Pos Loc Pos Ps Pos	Numero Number Número Nummer	Nota Note Note Nota Anm.	Descrizione	Description	Désignation	Beschreibung	Descripció
1	35-10690-000	200	Gabbia a rulli	Roller cage	Cage à rouleaux	Rollenkäfig	Cojnete de rodillos
2	35-20680-000	200	Serie MM	MM set	Série MM	Serie MM	Serie MM
3	35-20691-000	200	Bullone	Bolt	Boulon	Bolzen	Perno
4	35-20650-000	200	Ingranaggio intermedio	Idler gear	Pignon intermédiaire	Zwischenzahnrad	Engranaje intermedio
5	35-10670-000	200	Distanziale	Spacer	Entretoise	Distanzstück	Distanciadador
6	35-10660-000	200	Perno	Pin	Pivot	Zapfen	Perno
7	35-10650-000	125	Ingranaggio intermedio	Idler gear	Pignon intermédiaire	Zwischenzahnrad	Engranaje intermedio
8	35-10660-000	125	Perno	Pin	Pivot	Zapfen	Perno
9	35-10670-000	125	Distanziale	Spacer	Entretoise	Distanzstück	Distanciadador
10	35-10680-000	125	Serie MM	MM set	Série MM	Serie MM	Serie MM
11	35-10690-000	125	Gabbia a rulli	Roller cage	Cage à rouleaux	Rollenkäfig	Cojnete de rodillos
12	35-10700-000	125	Rullo	Roller	Rouleau	Rollenkern	Rulo
13	35-10710-000	125	Molla	Spring	Ressort	Feder	Muelle
14	35-10720-000	125	Puntale	Tip	Doigt	Stößel	Casquillo
15	35-10721-000	125	Bullone	Bolt	Boulon	Bolzen	Perno
16	35-10730-000	125	Parastrappi	Elastic coupling	Flecteur	Reißschutz	Embrague de seguridad

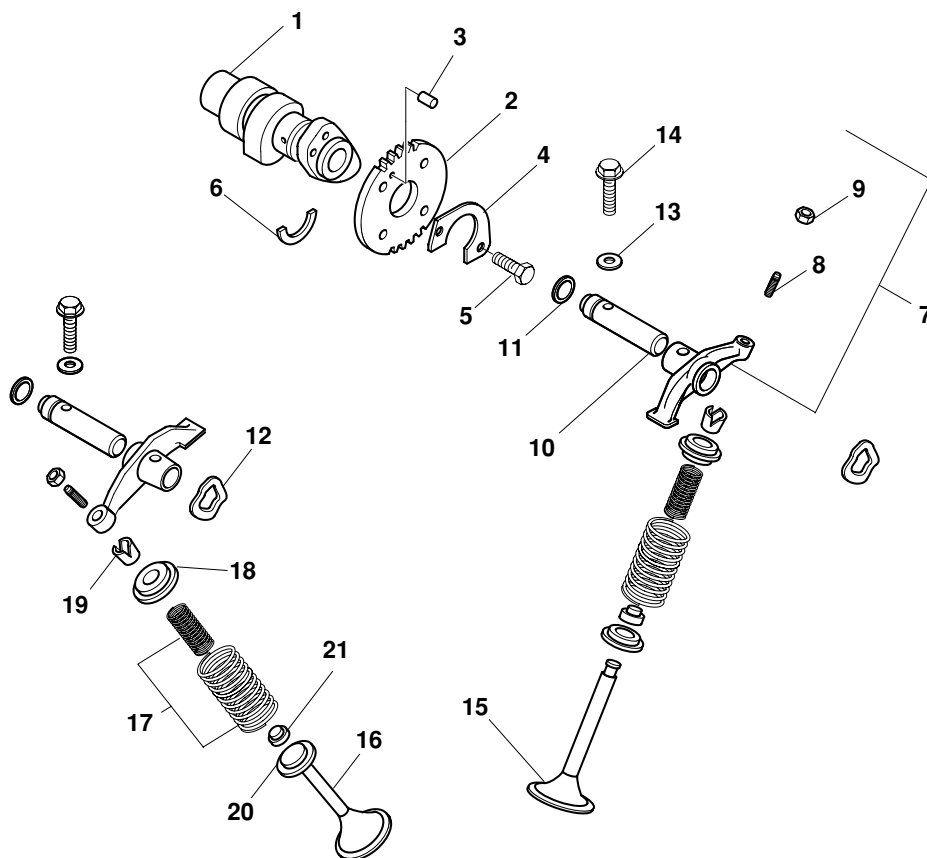
Identificazione codice - Identification code - Kennzeichencode - Code d'identification - Código de la identificación

xx - Xxxxx

x = 1 (125 cc - 200 cc)

x = 2 (200 cc)

Tav.6



Pos Loc Pos Ps Pos	Numero Number Numéro Número Nummer	Nota Note Note Nota Anm.	Descrizione	Description	Désignation	Beschreibung	Descripció
1	35-20740-000	200	Albero a camme	Camshaft	Arbre à cames	Nockenwelle	Árbol de levas
1	35-10740-000	125	Albero a camme	Camshaft	Arbre à cames	Nockenwelle	Árbol de levas
2	35-10750-000		Ingr.albero a camme Z.32	Z.32 camshaft gear	Pignon arbre à cames Z.32	Zahnrad Nockenwelle Z.32	Engranaje árbol de levas
3	35-10760-000		Rullo	Roller	Rouleau	Rollenkern	Rulo
4	35-10770-000		Guarnizione ingranaggio	Gear gasket	Joint pignon	Dichtung Zahnrad	Junta engranaje
5	35-10771-000		Bullone	Bolt	Boulon	Bolzen	Perno
6	35-10780-000		Anello	Ring	Circlips	Ring	Anillo
7	35-10790-000		Bilanciere valvola	Valve rocker	Culbuteur	Ventilschwinghebel	Balancín válvula
8	35-10800-000		Vite regolazione valvola	Valve adjusting screw	Vis de réglage soupape	Ventil-Einstellschraube	Tornillo regulación válvula
9	35-10801-000		Dado	Nut	Ecrou	Mutter	Tuerca
10	35-10810-000		Albero bilanciere	Rocker shaft	Arbre des culbuteurs	Schwinghebelwelle	Eje balancin
11	35-10820-000		Anello OR 1,9x8,6	O-ring, 1.9x8.6	Joint torique 1,9x8,6	O-Ring 1,9x8,6	Anillo OR 1,9x 8,6
12	35-10821-000		Rondella	Washer	Rondelle	U.Scheibe	Arandela
13	35-10070-000		Guarnizione 5,8x13x1,2	Gasket, 5.8x13x1.2	Joint 5,8x13x1,2	Dichtung 5,8x13x1,2	Empaque 5,8x13x1,2
14	35-10822-000		Bullone	Bolt	Boulon	Bolzen	Perno
15	35-10830-000	125	Valvola aspirazione	Intake valve	Soupape d'aspiration	Einlaßventil	Válvula aspiración
15	35-20830-000	200	Valvola aspirazione	Intake valve	Soupape d'aspiration	Einlaßventil	Válvula aspiración
16	35-20840-000	200	Valvola di scarico	Valve spring set	Soupape d'échappement	Auslaßventil	Válvula de escape
16	35-10840-000	125	Valvola di scarico	Valve spring set	Soupape d'échappement	Auslaßventil	Válvula de escape
17	35-20850-000	200	Serie molle valvola	Intake valve	Kit ressort de soupape	Satz Ventilfedern	Serie muelles válvula
17	35-10850-000	125	Serie molle valvola	Intake valve	Kit ressort de soupape	Satz Ventilfedern	Serie muelles válvula
18	35-10860-000		Scodellino molla	Spring cup	Coupelle du ressort	Federteller	Asiento de muelle
19	35-10870-000		Chiavetta di regolaz.	Adjusting key	Clavette de réglage	Einstellungskeil	Chaveta de regulación
20	35-10880-000		Sede molla	Spring seat	Coupelle inférieure	Federsitz	Alojamiento muelle
21	35-10890-000		Paraolio	Oil seal	Pare-huile	Dichtring	Sello de lub.

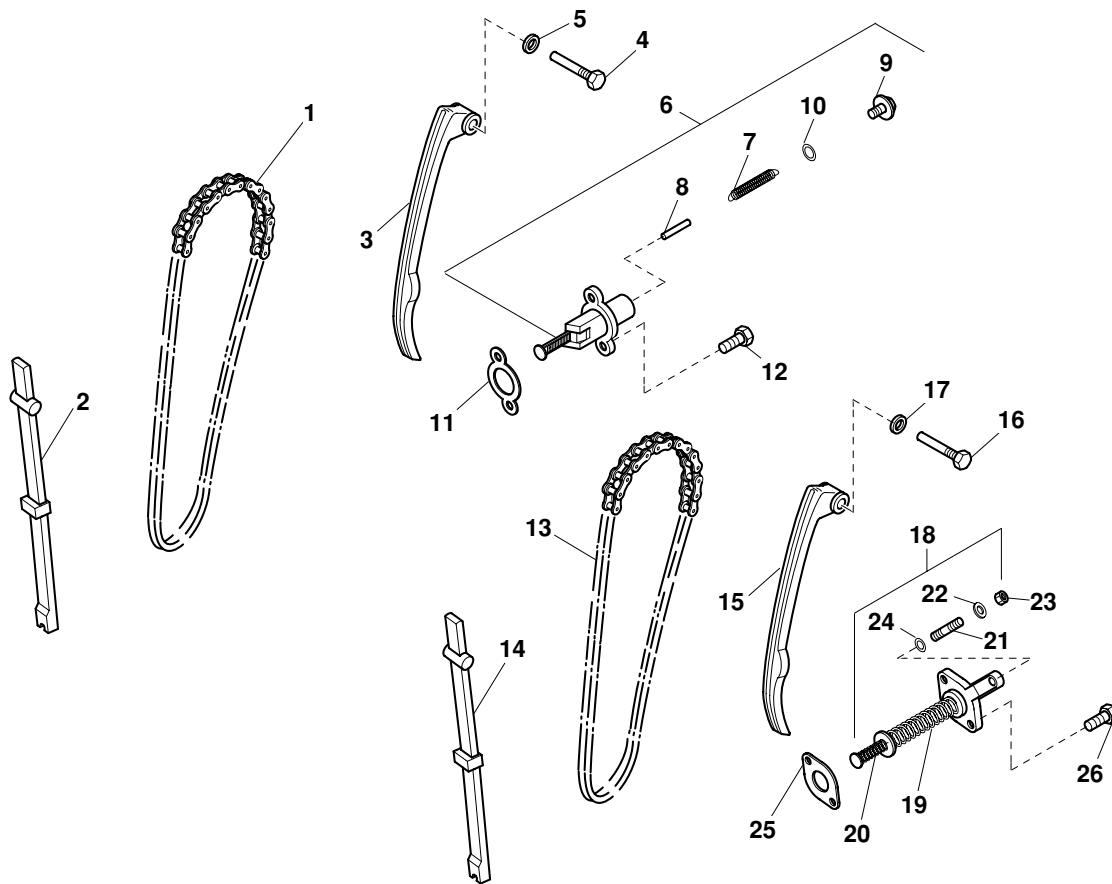
Identificazione codice - Identification code - Kennzeichencode - Code d'identification - Código de la identificación

xx - Xxxxx

x = 1 (125 cc - 200 cc)

x = 2 (200 cc)

Tav.7



Pos Loc Pos Ps Pos	Numero Number Numéro Número Nummer	Nota Note Note Nota Anm.	Descrizione	Description	Désignation	Beschreibung	Descripción
1	35-20900-000	200	Catena distrib.	Timing chain	Chaîne de distribution	Ventilsteuerkette	Cadena distribución
2	35-20910-000	200	Guida catena	Chain shifter	Guide de chaîne	Kettenführung	Guía cadena
3	35-20920-000	200	Tendicatena	Chain tightener	Tendeur de chaîne	Kettenspanner	Tensor de cadena
4	35-10930-000	200	Bullone tendicatena	Chain tightening bolt	Boulon tendeur de chaîne	Bolzen Kettenspanner	Perno tensionador de cadena
5	35-10940-000	200	Guarnizione 8,2x14x1	Gasket, 8,2x14x1	Joint 8,2x14x1	Dichtung 8,2x14x1	Empaque 8,2x14x1
6	35-20950-000	200	Regolat.tendicatena	Chain tightener adjuster	Dispositif de réglage	Einstellvorrichtung Kettenspanner	Regulador tensionador de cadena
7	35-20960-000	200	Molla	Spring	Ressort	Feder	Muelle
8	35-22530-000	200	Perno	Pin	Pivot	Zapfen	Perno
9	35-22540-000	200	Tappo	Plug	Bouchon	Verschluß	Tapón
10	35-20990-000	200	Anello OR	O-Ring	Joint torique	O-Ring	Anillo O-ring
11	35-21000-000	200	Guarnizione regolazione tendic.	Chain tightener adjuster gasket	Joint dispositif de réglage	Dichtung Einstellvorrichtung Kette	Junta regulador tensionador
12	35-11001-000	200	Bullone	Bolt	Boulon	Bolzen	Perno
13	35-10900-000	125	Catena distrib.	Timing chain	Chaîne de distribution	Ventilsteuerkette	Cadena distribución
14	35-10910-000	125	Guida catena	Chain shifter	Guide de chaîne	Kettenführung	Guía cadena
15	35-10920-000	125	Tendicatena	Chain tightener	Tendeur de chaîne	Kettenspanner	Tensor de cadena
16	35-10930-000	125	Bullone tendicatena	Chain tightening bolt	Boulon tendeur de chaîne	Bolzen Kettenspanner	Perno tensionador de cadena
17	35-10940-000	125	Guarnizione 8,2x14x1	Gasket, 8,2x14x1	Joint 8,2x14x1	Dichtung 8,2x14x1	Empaque 8,2x14x1
18	35-10950-000	125	Regolat.tendicatena	Chain tightener adjuster	Dispositif de réglage	Einstellvorrichtung Kettenspanner	Regulador tensionador de cadena
19	35-10960-000	125	Molla	Spring	Ressort	Feder	Muelle
20	35-10970-000	125	Molla	Spring	Ressort	Feder	Muelle
21	35-10980-000	125	Vite	Screw	Vis	Schraube	Tornillo
22	35-10981-000	125	Rondella	Washer	Rondelle	U.Scheibe	Arandela
23	35-10982-000	125	Dado	Nut	Ecrou	Mutter	Tuerca
24	35-10990-000	125	Anello OR 1,9x5,7	O-ring, 1,9x5,7	Joint torique 1,9x5,7	O-Ring 1,9x5,7	Anillo OR 1,9x5,7
25	35-11000-000	125	Guarnizione	Packing	Joint	Dichtung	Junta
26	35-11001-000	125	Bullone	Bolt	Boulon	Bolzen	Perno

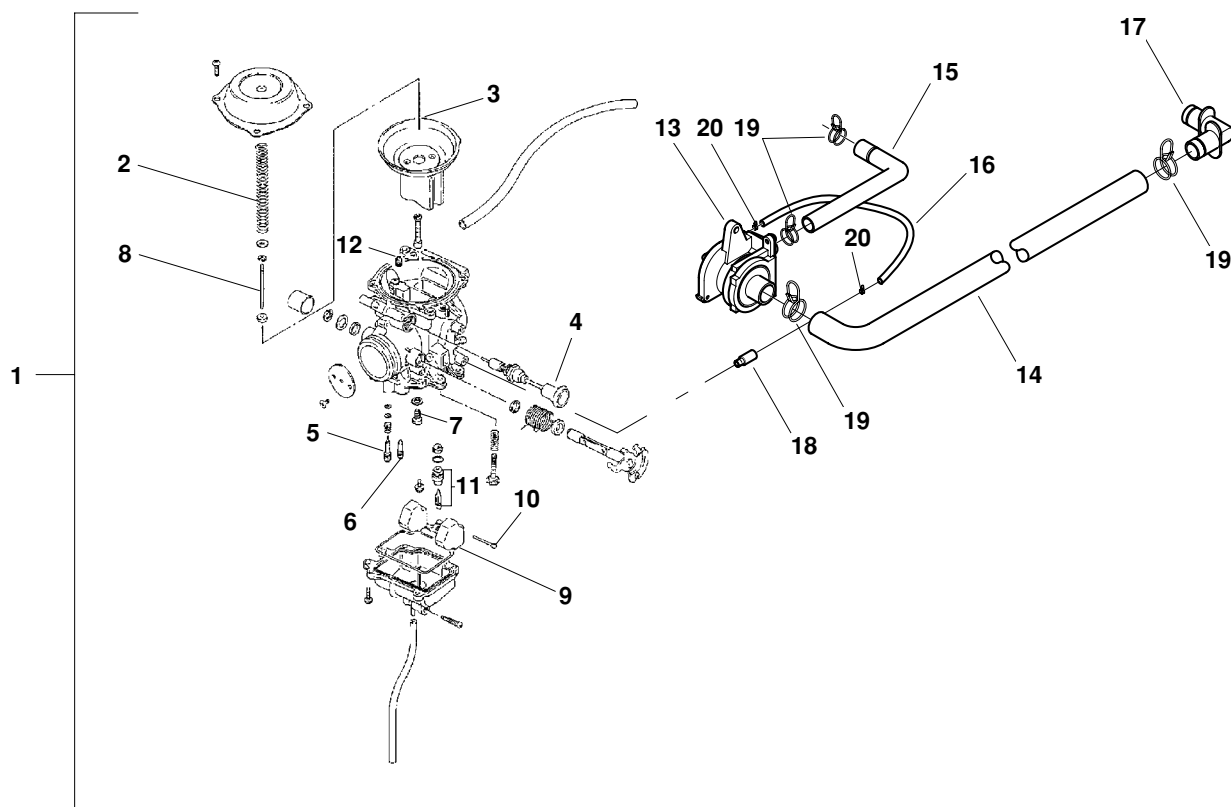
Identificazione codice - Identification code - Kennzeichencode - Code d'identification - Código de la identificación

xx - Xxxxx

x = 1 (125 cc - 200 cc)

x = 2 (200 cc)

Tav.8



Pos Loc Pos Ps Pos	Numero Number Numéro Número Nummer	Nota Note Note Nota Anm.	Descrizione	Description	Désignation	Beschreibung	Descripció
1	12-04895-000	125	Carburatore	Carburettor	Carbureteur	Vergaser	Carburador
1	12-04896-000	200	Carburatore	Carburettor	Carbureteur	Vergaser	Carburador
1	12-04907-000	200-Euro2	Carburatore	Carburettor	Carbureteur	Vergaser	Carburador
2	35-21070-000	200	Getto spillo	Needle jet	Gicleur d'aiguille	Nadeldüse	Surtidor
2	35-11070-000	125	Getto spillo	Needle jet	Gicleur d'aiguille	Nadeldüse	Surtidor
3	35-11130-000	125	Coperchio completo	Cover assembly	Couvercle complet	Deckel komplett	Tapa completa
3	35-21130-000	200	Coperchio completo	Cover assembly	Couvercle complet	Deckel komplett	Tapa completa
4	35-11150-000	125	Pomello completo	Knob assembly	Pommeau complet	Drehknopf komplett	Botón completo
4	35-21150-000	200	Pomello completo	Knob assembly	Pommeau complet	Drehknopf komplett	Botón completo
5	35-11190-000		Vite di regolazione	Adjusting screw	Vis de réglage	Einstellschraube	Tornillo de regulación
6	35-11210-000	125	Getto pilota	Pilot jet	Gicleur pilote	Pilotdüse	Surtidor
6	35-21210-000	200	Getto pilota	Pilot jet	Gicleur pilote	Pilotdüse	Surtidor
7	35-11230-000	125	Getto max	Main jet	Gicleur principal	Hauptdüse	Surtidor de alta
7	35-21230-000	200	Getto max	Main jet	Gicleur principal	Hauptdüse	Surtidor de alta
8	35-11240-000		Spillo conico	Conical needle	Aiguille	Konische Nadel	Aguja cónica
9	35-11250-000		Galleggiante	Float	Flotteur	Schwimmer	Flotador
10	35-11260-000		Perno galleggiante	Float pin	Axe de flotteur	Schwimmerzapfen	Perno flotador
11	35-11270-000		Valvola completa	Valve assembly	Pointeau	Ventil komplett	Válvula completa
12	35-21090-000	200	Getto aria	Air jet	Gicleur d'air	Luftdüse	Surtidor de aire
12	35-11090-000	125	Getto aria	Air jet	Gicleur d'air	Luftdüse	Surtidor de aire
13	31-15030-000		Valvola AIS	Valve AIS	Soupape AIS	Ventil AIS	Válvula AIS
14	29-15855-000		Tubo valvola/filtro	Valve/filter pipe	Tuyau soupape/filtre	Leitung Ventil/Filter	Tubo válvula/filtro
15	29-15857-000		Tubo valvola/scarico	Valve/exhaust pipe	Tuyau soupape/échapp.	Leitung Ventil/Auspuffrohr	Tubo válvula/escape
16	29-15962-000		Tubo 3/8"	Pipe 3/8"	Tuyau 3/8"	Schlauch 3/8"	Tubo 3/8"
17	27-11020-000		Raccordo 90°	Joint.p. 90°	Raccord 90°	Stutzen 90°	Racor 90°
18	27-23502-000		Raccordo valvola/carburatore	Valve/carburettor union	Raccord soupape/carb.	Ventil/Vergaser anschl.ß	Empalme válvula/carburador
19	10-67440-000		Anello stringitubo	Pipe clamping ring	Anneau serre-tube	Schlauchschelle	Anillo presatubo
20	10-67450-000		Anello stringitubo	Pipe clamping ring	Anneau serre-tube	Schlauchschelle	Anillo presatubo

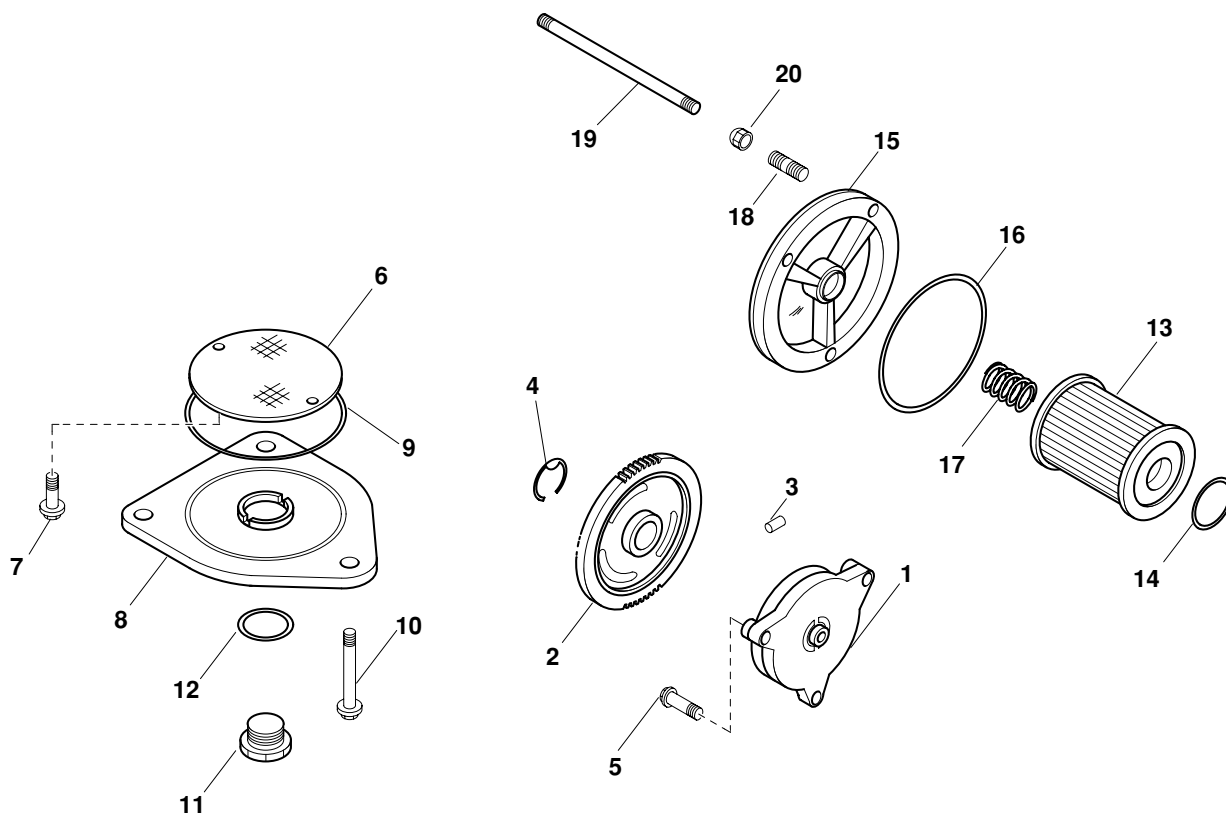
Identificazione codice - Identification code - Kennzeichencode - Code d'identification - Código de la identificación

xx - Xxxxx

x = 1 (125 cc - 200 cc)

x = 2 (200 cc)

Tav.9



Pos Loc Pos Ps Pos	Numero Number Número Número	Nota Note Nota Anm.	Descrizione	Description	Désignation	Beschreibung	Descripción
1	35-22600-000		Pompa olio compl.	Oil pump assembly	Pompe à huile complète	Ölpumpe komplett	Bomba aceite completa
2	35-22610-000		Ingr.second.pompa olio	Oil pump secondary gear	Pignon mené pompe à huile	Nebenzahnrad. Ölpumpe	Engranaje secundario bomba de aceite
3	35-22620-000		Rullino	Roller	Rouleau	Rolle	Rodillo
4	35-22630-000		Seeger	Seeger ring	Cirdip	Seegerring	Seeger
5	35-22640-000		Vite	Screw	Vis	Schraube	Tornillo
6	35-22650-000		Membrana	Diaphragm	Membrane	Membran	Membrana
7	35-22660-000		Vite	Screw	Vis	Schraube	Tornillo
8	35-22670-000		Coperchio	Cover	Couvercle	Deckel	Tapa
9	35-22680-000		Anello OR	O-Ring	Joint torique	O-Ring	Anillo O-ring
10	35-22690-000		Bullone	Bolt	Boulon	Bolzen	Perno
11	35-22700-000		Tappo	Plug	Bouchon	Verschluss	Tapón
12	35-22710-000		Guarnizione 13,8x18,8x0,4	Gasket, 13,8x18,8x0,4	Joint 13,8x18,8x0,4	Dichtung 13,8x18,8x0,4	Empaque 13,8x18,8x0,4
13	35-22720-000		Filtro olio	Oil filter	Filtre à huile	Ölfilter	Filtro aceite
14	35-22730-000		Anello OR 1,9x13	O-ring, 1.9x13	Joint torique 1,9x13	O-Ring 1,9x13	Anillo OR 1,9x13
15	35-22740-000		Cappello Filtro Olio	Oil filter cap	Couvercle filtre à huile	Verschlusskappe Ölfilter	Tapa filtro aceite
16	35-22750-000		Anello Or 2,4x52,6	O-ring, 2.4x52.6	Joint torique 2,4x52,6	O-Ring 2,4x52,6	Anillo OR 2,4x52,6
17	35-22760-000		Molla	Spring	Ressort	Feder	Muelle
18	35-22770-000		Prigioniero	Stud	Goujon	Stiftschraube	Espárrago
19	35-22780-000		Prigioniero L.90	L90 Stud	Goujon L.90	Stiftschraube L.90	Espárrago L90
20	35-22790-000		Dado	Nut	Ecrou	Mutter	Tuerca

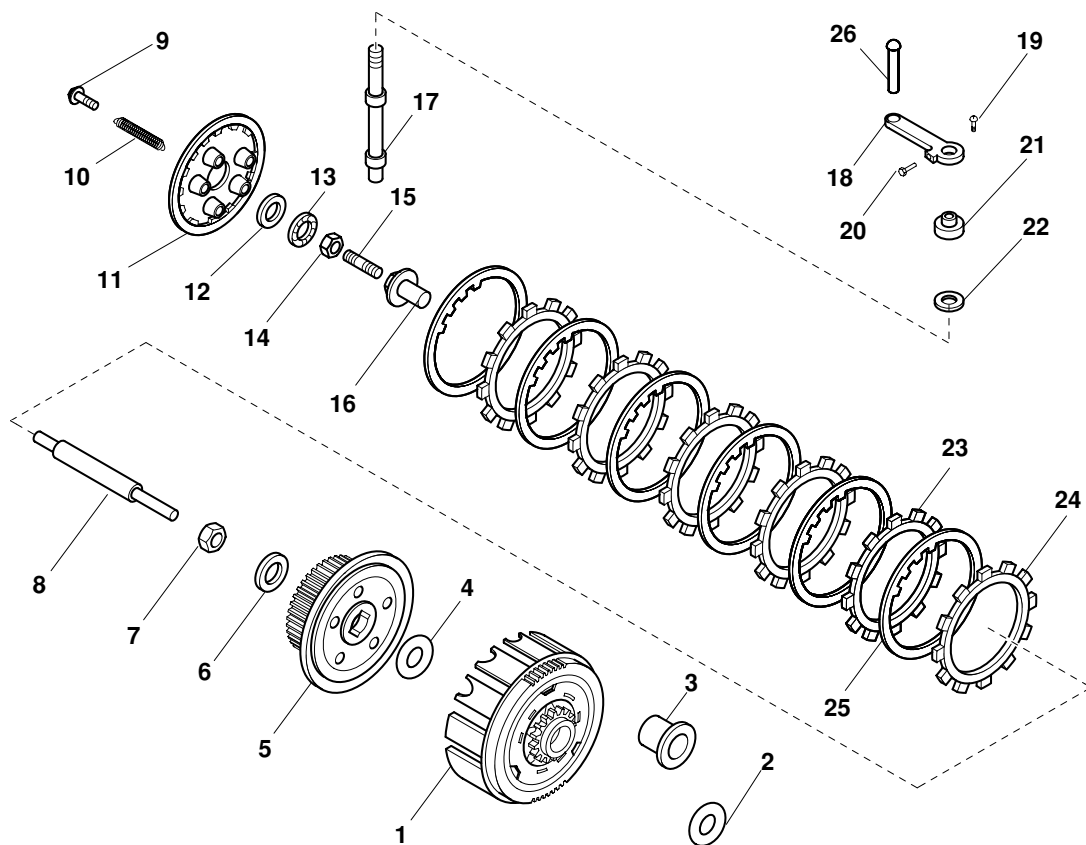
Identificazione codice - Identification code - Kennzeichencode - Code d'identification - Código de la identificación

xx - Xxxxx

x = 1 (125 cc - 200 cc)

x = 2 (200 cc)

Tav.10



Pos Loc Pos Ps Pos	Numero Number Número Número Nummer	Nota Note Note Nota Anm.	Descrizione	Description	Désignation	Beschreibung	Descripció
1	35-21430-000	200	Frizione	Clutch	Embrayage	Kupplung	Embrague
2	35-21440-000	200	Rondella di spinta	Thrust washer	Rondelle de butée	Druck-Unterlegscheibe	Arandela de empuje
3	35-22800-000	200	Distanziale	Spacer	Entretoise	Distanzstück	Distanciator
4	35-11440-000	200	Rondella di spinta	Thrust washer	Rondelle de butée	Druck-Unterlegscheibe	Arandela de empuje
5	35-21450-000	200	Tamburino frizione	Clutch drum	Noix d'embrayage	Kupplungsstrommel	Tambor embrague
6	35-11452-000	200	Rondella	Washer	Rondelle	U.Scheibe	Arandela
7	35-11451-000	200	Dado	Nut	Ecrou	Mutter	Tuerca
8	35-11500-000	200	Asta frizione	Tige de débrayage	Clutch rod	Kupplungsstange	Asta embrague
10	35-11490-000	200	Molla frizione	Clutch spring	Ressort d'embrayage	Kupplungsfeder	Muelle embrague
11	35-11480-000	200	Cappello spingidisco	Pressure plate cap	Plateau de pression	Verschlußkappe Scheibendrucker	Tapa plato de presión
12	35-11522-000	200	Rondella 15,5x28x1	Washer, 15.5x28x1	Rondelle 15,5x28x1	U.Scheibe 15,5x28x1	Arandela 15,5x28x1
13	35-11530-000	200	Gabbia reggispinta	Thrust bearing cage	Butée à aiguilles	Andruckkäfig	Jaula cojinete de empuje
14	35-11551-000	200	Dado 6.3,6	Nut, 6.3,6	Ecrou 6.3,6	Mutter 6.3,6	Tuerca 6.3,6
15	35-11550-000	200	Vite	Screw	Vis	Schraube	Tornillo
16	35-11510-000	200	Spingidisco	Pressure plate	Poussoir	Scheibendrucker	Cojinete de empuje
17	35-11520-000	200	Perno com.frizione	Clutch control pin	Axe de commande	Kupplungszapfen	Perno mando embrague
18	21-70170-000	200	Leva per perno com.frizione	Clutch control pin lever	Levier pour axe de commande	Hebel für Kupplungszapfen	Palanca para perno mando embrague
19	35-11562-000	200	Vite	Screw	Vis	Schraube	Tornillo
20	35-11561-000	200	Bullone	Bolt	Boulon	Bolzen	Perno
21	35-11540-000	200	Anello paraolio 10x20x6	Oil seal, 10x20x6	Joint à lèvre 10x20x6	Öldichtring 10x20x6	Anillo retenedor 10x20x6
22	35-11521-000	200	Rondella 10x20x1	Washer, 10x20x1	Rondelle 10x20x1	U.Scheibe 10x20x1	Arandela 10x20x1
23	35-11460-000	200	Disco rivestito	Coated plate	Disque garni	Scheibe mit Belag	Disco
24	35-22810-000	200	Disco rivestito	Coated plate	Disque garni	Scheibe mit Belag	Disco
25	35-21470-000	200	Disco acciaio	Steel plate	Disque lisse	Stahlscheibe	Disco
26	25-43995-000	200	Perno per leva com.friz.	Clutch lever pin	Axe pour levier de commande	Zapfen für Kupplungshebel	Perno para palanca mando embrague

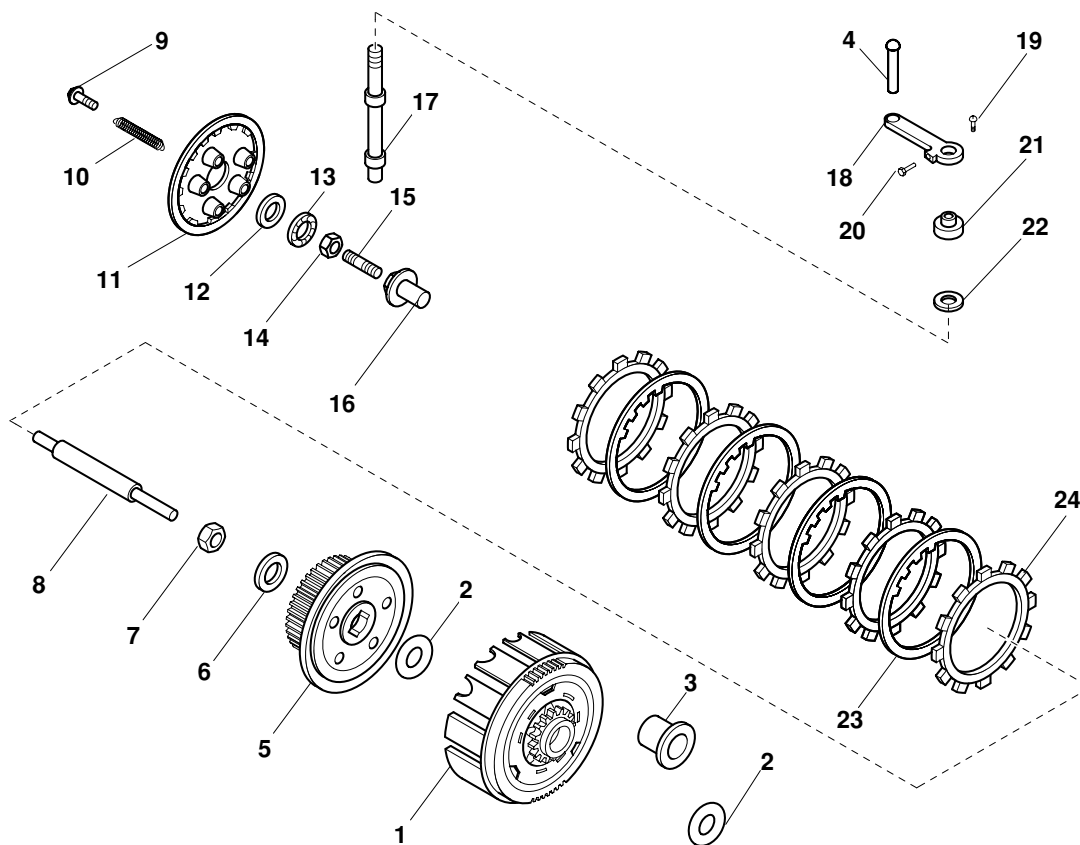
Identificazione codice - Identification code - Kennzeichencode - Code d'identification - Código de la identificación

xx - Xxxxx

x = 1 (125 cc - 200 cc)

x = 2 (200 cc)

Tav.10a



Pos Loc Pos Ps Pos	Numero Number Número Nummer	Nota Note Note Nota Anm.	Descrizione	Description	Désignation	Beschreibung	Descripción
1	35-11430-000	125	Frizione	Clutch	Embrayage	Kupplung	Embrague
2	35-11440-000	125	Rondella di spinta	Thrust washer	Rondelle de butée	Druck-Unterlegscheibe	Arandela de empuje
3	35-22800-000	125	Distanziale	Spacer	Entretoise	Distanzstück	Distanciador
4	25-43995-000	125	Perno per leva com.friz.	Clutch lever pin	Axe pour levier de commande	Zapfen für Kupplungshebel	Perno para palanca mando embrague
5	35-11450-000	125	Tamburino frizione	Clutch drum	Noix d'embrayage	Kupplungstrommel	Tambor embrague
6	35-11452-000	125	Rondella	Washer	Rondelle	U.Scheibe	Arandela
7	35-11451-000	125	Dado	Nut	Ecrou	Mutter	Tuerca
8	35-11500-000	125	Asta frizione	Tige de débrayage	Clutch rod	Kupplungsstange	Asta embrague
10	35-11490-000	125	Molla frizione	Clutch spring	Ressort d'embrayage	Kupplungsfeder	Muelle embrague
11	35-11480-000	125	Cappello spingidisco	Pressure plate cap	Plateau de pression	Verschlußkappe Scheibendrucker	Tapa plato de presión
12	35-11522-000	125	Rondella 15,5x28x1	Washer, 15.5x28x1	Rondelle 15,5x28x1	U.Scheibe 15,5x28x1	Arandela 15,5x28x1
13	35-11530-000	125	Gabbia reggispinta	Thrust bearing cage	Butée à aiguilles	Andruckkäfig	Jaula cojinete de empuje
14	35-11551-000	125	Dado 6.3,6	Nut, 6.3,6	Ecrou 6.3,6	Mutter 6.3,6	Tuerca 6.3,6
15	35-11550-000	125	Vite	Screw	Vis	Schraube	Tornillo
16	35-11510-000	125	Spingidisco	Pressure plate	Poussoir	Scheibendrucker	Cojinete de empuje
17	35-11520-000	125	Perno com.frizione	Clutch control pin	Axe de commande	Kupplungszapfen	Perno mando embrague
18	21-70170-000	125	Leva per perno com.frizione	Clutch control pin lever	Levier pour axe de commande	Hebel für Kupplungszapfen	Palanca para perno mando embrague
19	35-11562-000	125	Vite	Screw	Vis	Schraube	Tornillo
20	35-11561-000	125	Bullone	Bolt	Boulon	Bolzen	Perno
21	35-11540-000	125	Anello paraolio 10x20x6	Oil seal, 10x20x6	Joint à lèvres 10x20x6	Öldichtring 10x20x6	Anillo retenedor 10x20x6
22	35-11521-000	125	Rondella 10x20x1	Washer, 10x20x1	Rondelle 10x20x1	U.Scheibe 10x20x1	Arandela 10x20x1
23	35-11460-000	125	Disco rivestito	Coated plate	Disque garni	Scheibe mit Belag	Disco
24	35-11470-000	125	Disco acciaio	Steel plate	Disque lisse	Stahlscheibe	Disco

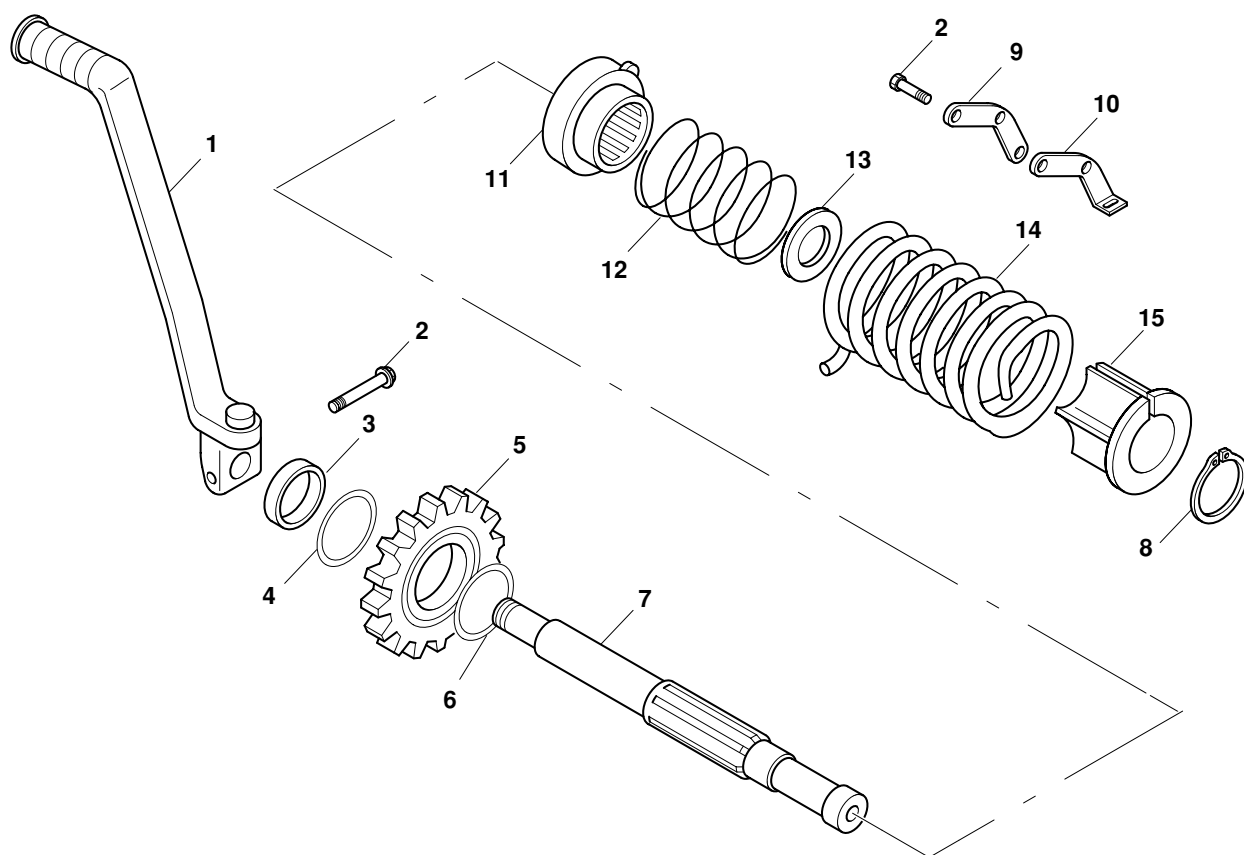
Identificazione codice - Identification code - Kennzeichencode - Code d'identification - Código de la identificación

xx - Xxxxx

x = 1 (125 cc - 200 cc)

x = 2 (200 cc)

Tav.11



Pos Loc Pos Ps Pos	Numero Number Numéro Número Nummer	Nota Note Note Nota Anm.	Descrizione	Description	Désignation	Beschreibung	Descripció
1	35-12640-000	200	Leva	Lever	Levier	Hebel	Palanca
2	35-12650-000	200	Bullone	Bolt	Boulon	Bolzen	Perno
3	35-12550-000	200	Paraolio	Oil seal	Pare-huile	Dichtring	Sello de lub.
4	35-12610-000	200	Spessore	Shim	Rondelle d'épaisseur	Abstandhalter	Espesor
5	35-12600-000	200	Ingranaggio rinvio	Idle wheel	Pignone de renvoi	Vorgelegezahnrad	Engranaje reenvio
6	35-12620-000	200	Spessore	Shim	Rondelle d'épaisseur	Abstandhalter	Espesor
7	35-12500-000	200	Albero	Shaft	Arbre	Welle	Eje
8	35-12630-000	200	Seeger	Seeger ring	Circlip	Seegerring	Seger
9	35-12570-000	200	Piastrina ferma manicotto	Sleeve stop plate	Plaquette d'arrêt manchon	Befestigungsblech Muffe	Placa sujeción manguito
10	35-12580-000	200	Piastrina ferma ingranaggio	Gear stop plate	Plaquette d'arrêt pignon	Befestigungsblech Zahnrad	Placa sujeción engranaje
11	35-12560-000	200	Manicotto	Sleeve	Manchon	Muffe	Manguito
12	35-12520-000	200	Molla	Spring	Ressort	Feder	Muelle
13	35-12540-000	200	Rondella	Washer	Rondelle	U.Scheibe	Arandela
14	35-12530-000	200	Molla albero	Shaft spring	Ressort arbre	Feder Welle	Muelle eje
15	35-12510-000	200	Distanziale guida molla	Spring guide spacer	Entretoise guide ressort	Abstandhalter Federführung	Distanciadore guía muelle

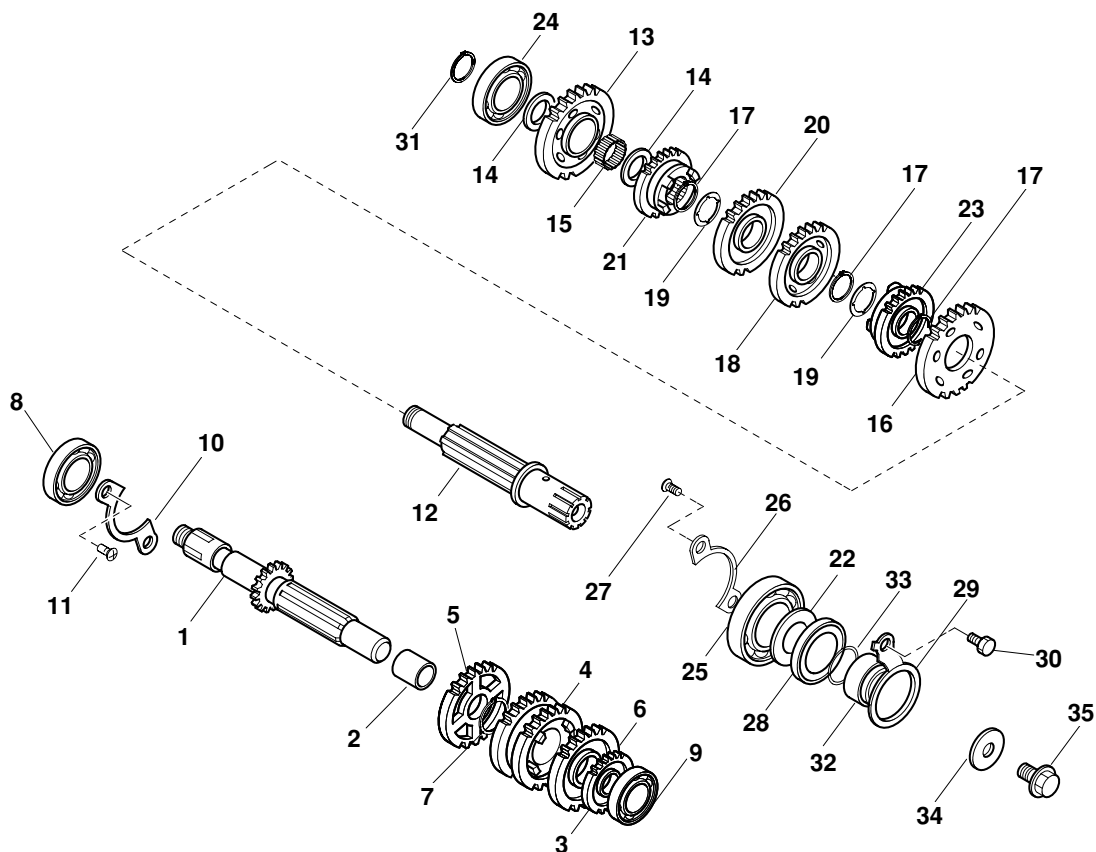
Identificazione codice - Identification code - Kennzeichencode - Code d'identification - Código de la identificación

xx - Xxxxx

x = 1 (125 cc - 200 cc)

x = 2 (200 cc)

Tav.12



Pos Loc Pos Ps Pos	Numero Number Número Nummer	Nota Note Nota Anm.	Descrizione	Description	Désignation	Beschreibung	Descripción
1	35-11570-000	125	Albero primario	Drive shaft	Arbre primaire	Hauptwelle	Arbol principal
2	35-11580-000	125	Boccola	Bush	Moyeu	Büchse	Buje
3	35-11590-000	125	Ingranaggio 2^V.Su 1° Z.14	2nd speed gear on 1st (Z.14)	Pignon 2^V.Su 1° Z.14	Zahnrad 2. Gang auf 1° Z.14	Engranaje 2^V.Su 1° Z.14
4	35-11600-000	125	Ingranaggio 3/4^V.Su 1°	3rd/4th speed gear on 1st	Pignon 3/4^V.Su 1°	Zahnrad 3/4. Gang auf 1°	Engranaje 3/4^V.Su 1°
5	35-11610-000	125	Ingranaggio 5^V.Su 1° Z.26	5th speed gear on 1st (Z.26)	Pignon 5^V.Su 1° Z.26	Zahnrad 5. Gang 1° Z.26	Engranaje 5^V.Su 1° Z.26
6	35-11620-000	125	Ingranaggio 6^V.Su 1° Z.24	6th speed gear on 1st (Z.24)	Pignon 6^V.Su 1° Z.24	Zahnrad 6. Gang auf 1° Z.24	Engranaje 6^V.Su 1° Z.24
7	35-11630-000	125	Seeger	Seeger ring	Circlip	Seegerring	Seger
8	35-11640-000	125	Cuscinetto	Bearing	Roulement	Lager	Cojinete
9	35-11650-000	125	Cuscinetto	Bearing	Roulement	Lager	Cojinete
10	35-11660-000	125	Reggicuscinetto	Bearing holder	Bague de maintien de roulement	Lagerhalter	Sujetador de cojinete
11	35-11661-000	125	Vite	Screw	Vis	Schraube	Tornillo
12	35-11670-000	125	Albero secondario	Countershaft	Arbre secondaire	Vorgelegewelle	Arbol secundario
13	35-11680-000	125	Ingranaggio 1^V.Su 2° Z.33	1st speed gear on 2nd (Z.33)	Pignon 1^V.Su 2° Z.33	Zahnrad 1. Gang auf 2° Z.33	Engranaje 1^V.Su 2° Z.33
14	35-11690-000	125	Rondella di spinta	Thrust washer	Rondelle de butée	Druck-Unterlegscheibe	Arandela de empuje
15	35-11700-000	125	Cuscinetto 15x19x7,8	Bearing, 15x19x7,8	Roulement 15x19x7,8	Lager 15x19x7,8	Cojinete 15x19x7,8
16	35-11710-000	125	Ingranaggio 2^V.Su 2° Z.26	2nd speed gear on 2nd (Z.26)	Pignon 2^V.Su 2° Z.26	Zahnrad 2. Gang auf 2° Z.26	Engranaje 2^V.Su 2° Z.26
17	35-11630-000	125	Seeger	Seeger ring	Circlip	Seegerring	Seger
18	35-11720-000	125	Ingranaggio 3^V.Su 2° Z.26	3rd speed gear on 2nd (Z.26)	Pignon 3^V.Su 2° Z.26	Zahnrad 3. Gang auf 2° Z.26	Engranaje 3^V.Su 2° Z.26
19	35-11730-000	125	Seeger	Seeger ring	Circlip	Seegerring	Seger
20	35-11740-000	125	Ingranaggio 4^V.Su 2° Z.23	4th speed gear on 2nd (Z.23)	Pignon 4^V.Su 2° Z.23	Zahnrad 4. Gang auf 2° Z.23	Engranaje 4^V.Su 2° Z.23
21	35-11750-000	125	Ingranaggio 5^V.Su 2° Z.24	5th speed gear on 2nd (Z.24)	Pignon 5^V.Su 2° Z.24	Zahnrad 5. Gang auf 2° Z.24	Engranaje 5^V.Su 2° Z.24
22	35-11760-000	125	Rondella	Washer	Rondelle	U.Scheibe	Arandela
23	35-11770-000	125	Ingranaggio 6^V.Su 2° Z.20	6th speed gear on 2nd (Z.20)	Pignon 6^V.Su 2° Z.20	Zahnrad 6. Gang auf 2° Z.20	Engranaje 6^V.Su 2° Z.20
24	35-11780-000	125	Cuscinetto 15x36x12	Bearing 15x36x12	Roulement 15x36x12	Lager 15x36x12	Cojinete 15x36x12
25	35-11790-000	125	Cuscinetto 22x50x14	Bearing, 22x50x14	Roulement 22x50x14	Lager 22x50x14	Cojinete 22x50x14
26	35-11660-000	125	Reggicuscinetto	Bearing holder	Bague de maintien de roulement	Lagerhalter	Sujetador de cojinete
27	35-10271-000	125	Bullone	Bolt	Boulon	Bolzen	Perno
28	35-11800-000	125	Anello paraolio 30x40x6	Oil seal, 30x40x6	Joint à lèvres 30x40x6	Öldichtring 30x40x6	Anillo retenedor 30x40x6
29	35-11810-000	125	Reggicuscinetto	Bearing holder	Bague de maintien de roulement	Lagerhalter	Sujetador de cojinete
30	35-11661-000	125	Vite	Screw	Vis	Schraube	Tornillo
31	35-11820-000	125	Seeger	Seeger ring	Circlip	Seegerring	Seger
32	35-11830-000	125	Distanziale	Spacer	Entretoise	Distanzstück	Distanciator
33	35-11840-000	125	Anello OR 2,5x21	O-ring, 2,5x21	Joint torique 2,5x21	O-Ring 2,5x21	Anillo OR 2,5x21
34	11-70511-000	125	Bullone pignone	Sprocket bolt	Boulon pignon	Ritzelbolzen	Perno piñón
35	27-78601-000	125	Rondella pignone	Sprocket washer	Rondelle pignon	Unterlegscheibe Ritzel	Arandela piñón

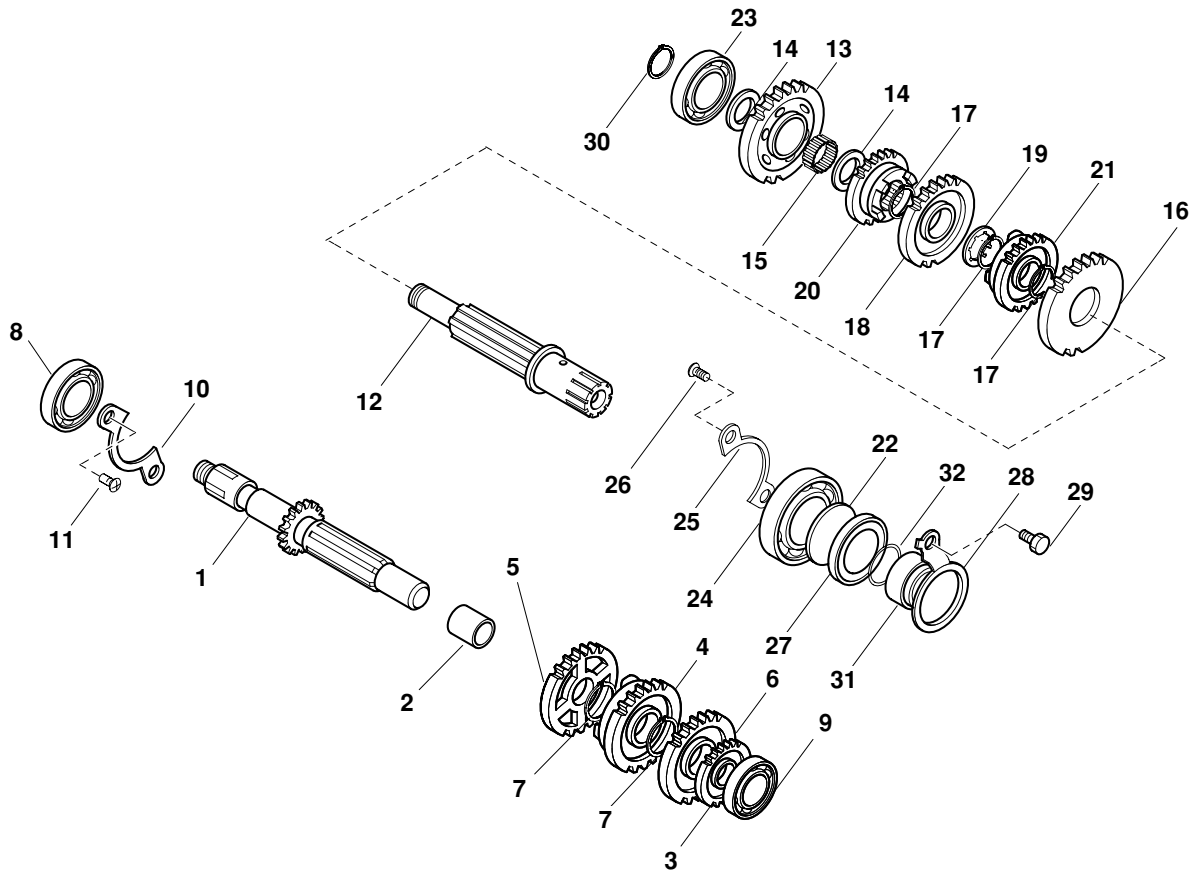
Identificazione codice - Identification code - Kennzeichencode - Code d'identification - Código de la identificación

xx - Xxxxx

x = 1 (125 cc - 200 cc)

x = 2 (200 cc)

Tav. 12a



Pos Loc Pos Ps Pos	Numero Number Numéro Número Nummer	Nota Note Note Nota Anm.	Descrizione	Description	Désignation	Beschreibung	Descripció
1	35-21570-000	200	Albero Primario	Drive shaft	Arbre primaire	Hauptwelle	Arbol principal
2	35-11580-000	200	Boccola	Bush	Moyeu	Büchse	Buje
3	35-21590-000	200	Ingranaggio 2 ^o V.Su 1° Z.15	2nd speed gear on 1st (Z.15)	Pignon 2 ^o V.Su 1° Z.15	Zahnrad 2. Gang auf 1° Z.15	Engranaje 2°V Su 1° Z.15
4	35-22820-000	200	Ingranaggio 3 ^o V.Su 1° Z.16	3rd speed gear on 1st (Z.16)	Pignon 3 ^o V.Su 1° Z.16	Zahnrad 3. Gang auf 1° Z.16	Engranaje 3° V Su 1° Z.16
5	35-22830-000	200	Ingranaggio 4 ^o V.Su 1° Z.21	4th speed gear on 1st (Z.21)	Pignon 4 ^o V.Su 1° Z.21	Zahnrad 4. Gang auf 1° Z.21	Engranaje 4° V Su 1° Z.21
6	35-21610-000	200	Ingranaggio 5 ^o V.Su 1° Z.23	5th speed gear on 1st (Z.23)	Pignon 5 ^o V.Su 1° Z.23	Zahnrad 5. Gang auf 1° Z.23	Engranaje 5° V Su 1° Z.23
7	35-11630-000	200	Seeger	Seeger ring	Circlip	Seegerring	Seger
8	35-11640-000	200	Cuscinetto	Bearing	Roulement	Lager	Cojinete
9	35-11650-000	200	Cuscinetto	Bearing	Roulement	Lager	Cojinete
10	35-11660-000	200	Reggicuscinetto	Bearing holder	Bague de maintien de roulement	Lagerhalter	Sujetador de cojinete
11	35-11661-000	200	Vite	Screw	Vis	Schraube	Tornillo
12	35-21670-000	200	Albero secondario	Countershaft	Arbre secondaire	Vorgelegewelle	Arbol secundario
13	35-21680-000	200	Ingranaggio 1 ^o V.Su 2° Z.33	1st speed gear on 2nd (Z.33)	Pignon 1 ^o V.Su 2° Z.33	Zahnrad 1. Gang auf 2° Z.33	Engranaje 1°V.Su 2° Z.33
14	35-21690-000	200	Rondella di spinta	Thrust washer	Rondelle de butée	Druck-Unterlegscheibe	Arandela de empuje
15	35-21700-000	200	Cuscinetto 17x21x9,8	Bearing, 17x21x9,8	Roulement 17x21x9,8	Lager 17x21x9,8	Cojinete 17x21x9,8
16	35-21710-000	200	Ingranaggio 2 ^o V.Su 2° Z.29	2nd speed gear on 2nd (Z.29)	Pignon 2 ^o V.Su 2° Z.29	Zahnrad 2. Gang auf 2° Z.29	Engranaje 2° V Su 2° Z.29
17	35-21630-000	200	Seeger	Seeger ring	Circlip	Seegerring	Seger
18	35-21720-000	200	Ingranaggio 3 ^o V.Su 2° Z.23	3rd speed gear on 2nd (Z.23)	Pignon 3 ^o V.Su 2° Z.23	Zahnrad 3. Gang auf 2° Z.23	Engranaje 3° V Su 2° Z.23
19	35-21730-000	200	Seeger	Seeger ring	Circlip	Seegerring	Seger
20	35-21740-000	200	Ingranaggio 4 ^o V.Su 2° Z.23	4th speed gear on 2nd (Z.23)	Pignon 4 ^o V.Su 2° Z.23	Zahnrad 4. Gang auf 2° Z.23	Engranaje 4°V.Su 2° Z.23
21	35-21750-000	200	Ingranaggio 5 ^o V.Su 2° Z.21	5th speed gear on 2nd (Z.21)	Pignon 5 ^o V.Su 2° Z.21	Zahnrad 5. Gang auf 2° Z.21	Engranaje 5° V Su 2° Z.21
22	35-21760-000	200	Rondella	Washer	Rondelle	U.Scheibe	Arandela
23	35-21780-000	200	Cuscinetto 17x36x12	Bearing, 17x36x12	Roulement 17x36x12	Lager 17x36x12	Cojinete 17x36x12
24	35-11790-000	200	Cuscinetto 22x50x14	Bearing, 22x50x14	Roulement 22x50x14	Lager 22x50x14	Cojinete 22x50x14
25	35-11660-000	200	Reggicuscinetto	Bearing holder	Bague de maintien de roulement	Lagerhalter	Sujetador de cojinete
26	35-11661-000	200	Vite	Screw	Vis	Schraube	Tornillo
27	35-11800-000	200	Anello paraolio 30x40x6	Oil seal, 30x40x6	Joint à lèvres 30x40x6	Öldichtring 30x40x6	Anillo retenedor 30x40x6
28	35-11810-000	200	Reggicuscinetto	Bearing holder	Bague de maintien de roulement	Lagerhalter	Sujetador de cojinete
29	35-10271-000	200	Bullone	Bolt	Boulon	Bolzen	Perno
30	35-21820-000	200	Seeger	Seeger ring	Circlip	Seegerring	Seger
31	35-11830-000	200	Distanziale	Spacer	Entretoise	Distanzstück	Distanciator
32	35-11840-000	200	Anello OR 2,5x21	O-ring, 2.5x21	Joint torique 2,5x21	O-Ring 2,5x21	Anillo OR 2,5x21

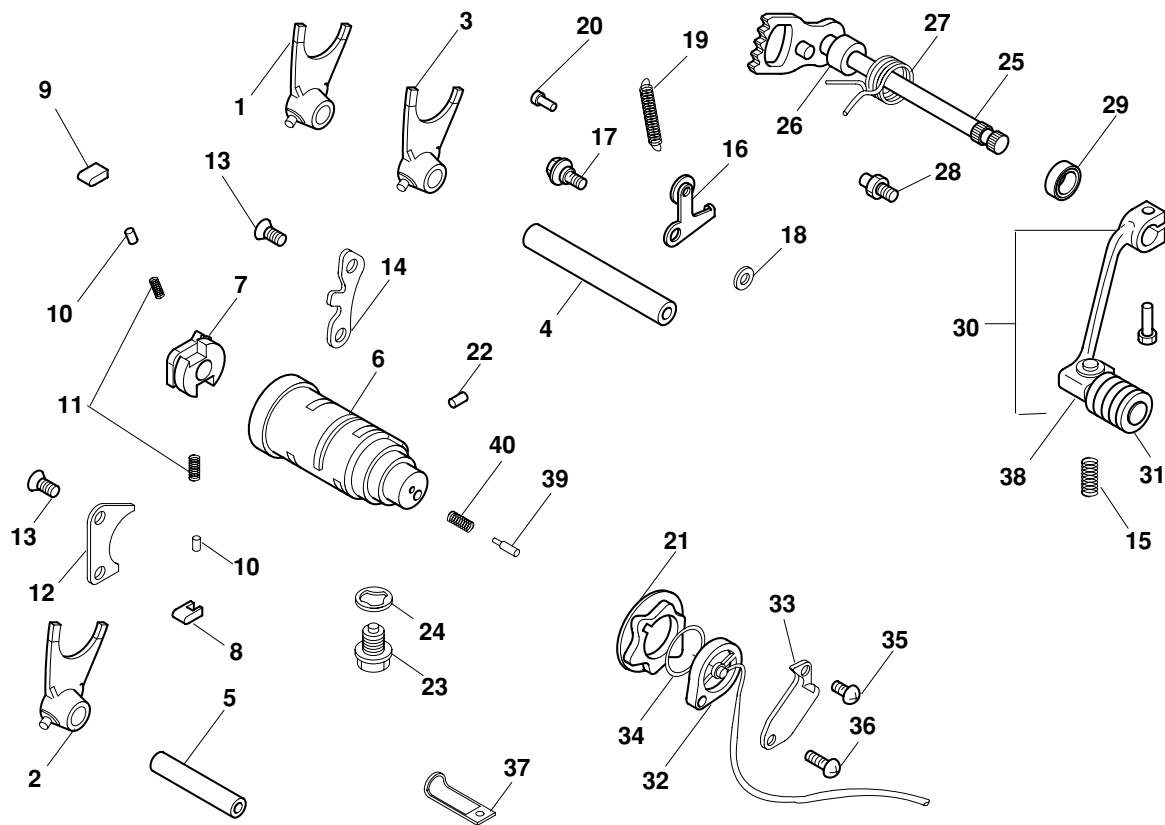
Identificazione codice - Identification code - Kennzeichencode - Code d'identification - Código de la identificación

xx - Xxxxx

x = 1 (125 cc - 200 cc)

x = 2 (200 cc)

Tav.13



Pos Loc Pos Ps Pos	Numero Number Número Nummer	Nota Note Nota Anm.	Descrizione	Description	Désignation	Beschreibung	Descripción
1	35-21860-000	200	Forchetta	Fork	Fourchette	Schaltgabel	Horquilla
2	35-21870-000	200	Forchetta	Fork	Fourchette	Schaltgabel	Horquilla
3	35-22840-000	200	Forchetta	Fork	Fourchette	Schaltgabel	Horquilla
4	35-21880-000	200	Alberino	Shaft	Arbre	Kleine Welle	Eje
5	35-11890-000	200	Alberino L.60	Shaft (L.60)	Arbre L.60	Kleine Welle L.60	Eje L.60
6	35-21900-000	200	Camma	Cam	Came	Nocke	Cama
7	35-21920-000	200	Camma	Cam	Came	Nocke	Cama
8	35-11930-000	200	Dente d'arresto	Catch	Ergot d'arrêt	Sperrzahn	Tope
9	35-11940-000	200	Dente d'arresto	Catch	Ergot d'arrêt	Sperrzahn	Tope
10	35-11950-000	200	Rullino 5x8	Needle roller, 5x8	Galet 5x8	Rolle 5x8	Rodillo 5x8
11	35-11960-000	200	Molla	Spring	Ressort	Feder	Muelle
12	35-11970-000	200	Piastrina denti d'arresto	Catch plate	Plaquette ergot d'arrêt	Blech Sperrzähne	Placa de tope
13	35-11661-000	200	Vite	Screw	Vis	Schraube	Tornillo
14	35-11980-000	200	Guida camma	Cam guide	Guide	Nockenführung	Guía tope
15	22-81151-000	200	Molla richiamo mozzetto	Hub return spring	Ressort de rappel	Rückhofffeder Nabe	Muelle de retorno
16	35-21990-000	200	Rotella	Wheel	Molette	Rädchen	Rueda
17	35-11991-000	200	Bullone	Bolt	Boulon	Bolzen	Perno
18	35-11992-000	200	Rondella	Washer	Rondelle	U.Scheibe	Arandela
19	35-22010-000	200	Molla	Spring	Ressort	Feder	Muelle
20	35-12020-000	200	Perno molla	Spring pivot	Axe ressort	Federzapfen	Perno muelle
21	35-22040-000	200	Disco ferma camma	Cam stop disc	Plateau d'arrêt chaîne	Nocken-Befestigungsscheibe	Disco sujeta cama
22	35-12050-000	200	Perno	Pin	Pivot	Zapfen	Perno
23	35-10400-000	200	Tappo	Plug	Bouchon	Verschluss	Tapón
24	35-10410-000	200	Guarnizione 13,8x18,8x0,4	Gasket, 13,8x18,8x0,4	Joint 13,8x18,8x0,4	Dichtung 13,8x18,8x0,4	Empaque 13,8x18,8x0,4
25	35-12080-000	200	Albero selettore	Selector shaft	Arbre sélection	Welle Schaltschiene	Eje selector
26	35-12090-000	200	Distanziale 12x20x15,3	Spacer, 12x20x15,3	Entretoise 12x20x15,3	Distanzstück 12x20x15,3	Distanciador 12x20x15,3
27	35-12100-000	200	Molla	Spring	Ressort	Feder	Muelle
28	35-12110-000	200	Vite di fissaggio	Fixing screw	Vis de fixation	Befestigungsschraube	Tornillo
29	35-12120-000	200	Anello paraolio 12x22x9	Oil seal, 12x22x9	Joint à lèvres 12x22x9	Öldichtring 12x22x9	Retenedor de aceite
30	21-21135-000	200	Leva com.cambio	Gear-change lever	Lever de sélection	Schalthebel	Palanca mando cambio

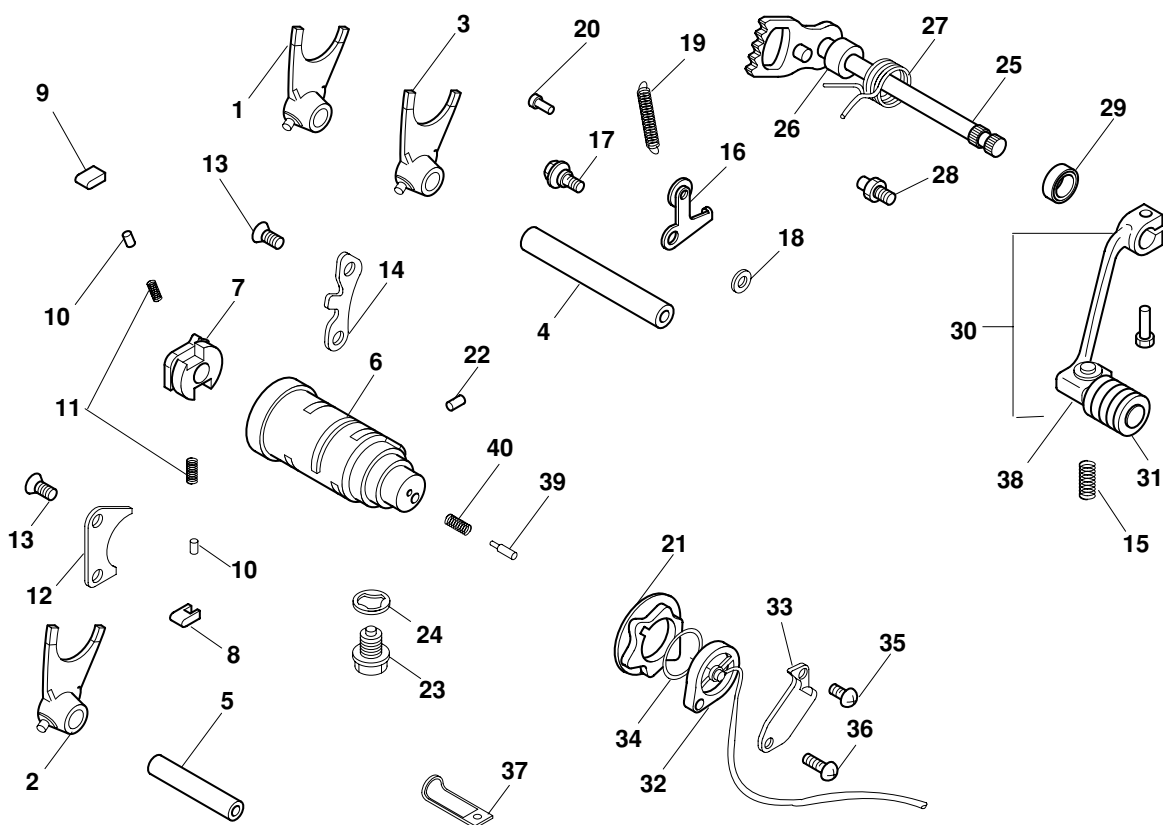
Identificazione codice - Identification code - Kennzeichencode - Code d'identification - Código de la identificación

xx - Xxxxx

x = 1 (125 cc - 200 cc)

x = 2 (200 cc)

Tav.13



Pos Loc Ps Pos	Numero Number Numéro Número Nummer	Nota Note Note Nota Anm.	Descrizione	Description	Désignation	Beschreibung	Descripció
31	16-29590-000	200	Gommino	Rubber buffer	Caoutchouc	Gummi	Goma
32	35-12150-000	200	Basetta spia folle	Neutral warning light base	Base témoin point mort	Klemme Leerlaufkontrolle	Portatestigo neutro
33	35-12160-000	200	Protezione spia folle	Neutral warning light guard	Protection témoin	Abdeckung Leerlaufkontrolle	Protección testigo neutro
34	35-12170-000	200	Anello OR 2,4x21,8	O-ring 2.4x21.8	Joint torique 2,4x21,8	O-Ring 2,4x21,8	Anillo OR 2,4x21,8
35	35-12171-000	200	Vite	Screw	Vis	Schraube	Tornillo
36	35-12172-000	200	Vite	Screw	Vis	Schraube	Tornillo
37	35-22850-000	200	Supporto L.80	Support (L.80)	Support L. 80	Halter L.80	Soporte L80
38	22-90091-000	200	Mozzetto	Hub	Axe	Kleine Nabe	Contacto
39	35-12220-000	200	Contatto	Contact	Contact	Kontakt	Muelle
40	35-12230-000	200	Molla	Spring	Ressort	Feder	Muelle

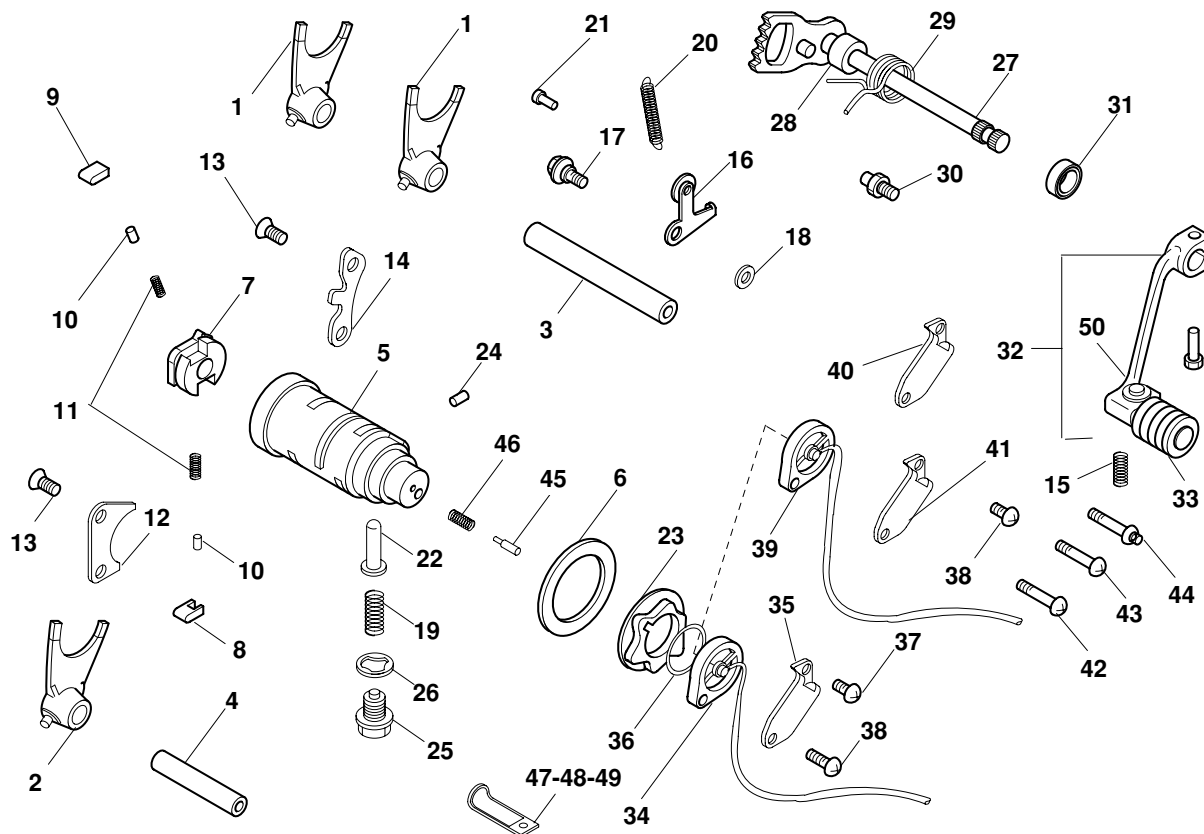
Identificazione codice - Identification code - Kennzeichencode - Code d'identification - Código de la identificación

xx - Xxxxx

x = 1 (125 cc - 200 cc)

x = 2 (200 cc)

Tav. 13a

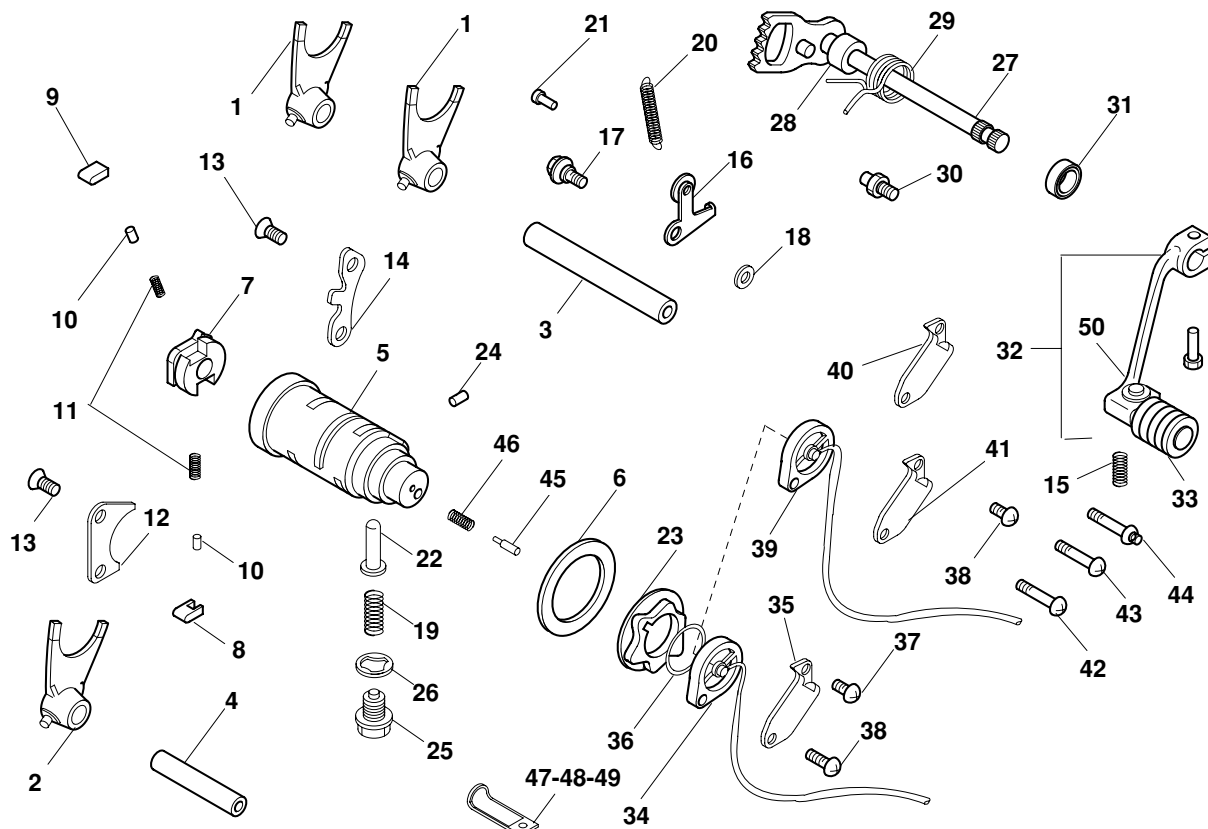


Pos Loc Pos Ps Pos	Numero Number Número Nummer	Nota Note Nota Anm.	Descrizione	Description	Désignation	Beschreibung	Descripción
1	35-11860-000	125	Forchetta	Fork	Fourchette	Schaltgabel	Horquilla
2	35-11870-000	125	Forchetta	Fork	Fourchette	Schaltgabel	Horquilla
3	35-11880-000	125	Alberino L.109	Shaft (L.109)	Arbre L. 109	Kleine Welle L.109	Eje L109
4	35-11890-000	125	Alberino L.60	Shaft (L.60)	Arbre L.60	Kleine Welle L.60	Eje L60
5	35-11900-000	125	Camma	Cam	Came	Nocke	Cama
6	35-11910-000	125	Rondella 25x40x1	Washer, 25x40x1	Rondelle 25x40x1	Unterlegscheibe 25x40x1	Arandela 25x40x1
7	35-11920-000	125	Camma	Cam	Came	Nocke	Cama
8	35-11930-000	125	Dente d'arresto	Catch	Ergot d'arrêt	Sperrzahn	Tope
9	35-11940-000	125	Dente d'arresto	Catch	Ergot d'arrêt	Sperrzahn	Tope
10	35-11950-000	125	Rullino 5x8	Needle roller, 5x8	Galet 5x8	Rolle 5x8	Rodillo 5x8
11	35-11960-000	125	Molla	Spring	Ressort	Feder	Muelle
12	35-11970-000	125	Piastrina denti d'arresto	Catch plate	Plaquette ergot d'arrêt	Blech Sperrzähne	Placa de tope
13	35-11661-000	125	Vite	Screw	Vis	Schraube	Tornillo
14	35-11980-000	125	Guida camma	Cam guide	Guide	Nockenführung	Guía tope
15	22-81151-000	125	Molla richiamo mozzetto	Hub return spring	Ressort de rappel	Rückholfeder Nabe	Muelle de retorno
16	35-11990-000	125	Rotella	Wheel	Molette	Rädchen	Rueda
17	35-11991-000	125	Bullone	Bolt	Boulon	Bolzen	Perno
18	35-11992-000	125	Rondella	Washer	Rondelle	U.Scheibe	Arandela
19	35-12000-000	125	Molla	Spring	Ressort	Feder	Muelle
20	35-12010-000	125	Molla	Spring	Ressort	Feder	Muelle
21	35-12020-000	125	Perno molla	Spring pivot	Axe ressort	Federzapfen	Perno muelle
22	35-12030-000	125	Perno	Pin	Pivot	Zapfen	Perno
23	35-12040-000	125	Disco ferma camma	Cam stop disc	Plateau d'arrêt chaîne	Nocken-Befestigungsscheibe	Disco sujeta cama
24	35-12050-000	125	Perno	Pin	Pivot	Zapfen	Perno
25	35-10400-000	125	Tappo	Plug	Bouchon	Verschluß	Tapón
26	35-10410-000	125	Guarnizione 13,8x18,8x0,4	Gasket, 13,8x18,8x0,4	Joint 13,8x18,8x0,4	Dichtung 13,8x18,8x0,4	Empaque 13,8x18,8x0,4
27	35-12080-000	125	Albero selettore	Selector shaft	Arbre sélection	Welle Schaltschiene	Eje selector
28	35-12090-000	125	Distanziale 12x20x15,3	Spacer, 12x20x15,3	Entretoise 12x20x15,3	Distanzstück 12x20x15,3	Distanciadór 12x20x15,3
29	35-12100-000	125	Molla	Spring	Ressort	Feder	Muelle
30	35-12110-000	125	Vite di fissaggio	Fixing screw	Vis de fixation	Befestigungsschraube	Tornillo

Identificazione codice - Identification code - Kennzeichencode - Code d'identification - Código de la identificación

xx - Xxxxx
 x = 1 (125 cc - 200 cc)
 x = 2 (200 cc)

Tav. 13a



Pos Loc Pos Ps Pos	Numero Number Número Número Nummer	Nota Note Note Nota Anm.	Descrizione	Description	Désignation	Beschreibung	Descripció
31	35-12120-000	125	Anello paraolio 12x22x9	Oil seal, 12x22x9	Joint à lèvres 12x22x9	Öldichtring 12x22x9	Retenedor de aceite
32	21-21135-000	125	Leva com.cambio	Gear-change lever	Levier de sélection	Schalthebel	Palanca mando cambio
33	16-29590-000	125	Gommino	Rubber buffer	Caoutchouc	Gummi	Goma
34	35-12150-000	125	Basetta spia folle	Neutral warning light base	Base témoin point mort	Klemme Leerlaufkontrolle	Portatestigo neutro
35	35-12160-000	125	Protezione spia folle	Neutral warning light guard	Protection témoin	Abdeckung Leerlaufkontrolle	Protección testigo neutro
36	35-12170-000	125	Anello OR 2,4x21,8	O-ring 2.4x21.8	Joint torique 2,4x21,8	O-Ring 2,4x21,8	Anillo OR 2,4x21,8
37	35-12171-000	125	Vite	Screw	Vis	Schraube	Tornillo
38	35-12172-000	125	Vite	Screw	Vis	Schraube	Tornillo
39	35-12180-000	125	Basetta interr.	Switch base	Base contacteur	Schalterklemme	Portainterruptor
40	35-12160-000	125	Protezione spia folle	Neutral warning light guard	Protection témoin	Abdeckung Leerlaufkontrolle	Protección testigo neutro
41	35-12200-000	125	Protezione spia folle	Neutral warning light guard	Protection témoin	Abdeckung Leerlaufkontrolle	Protección testigo neutro
42	35-12172-000	125	Vite	Screw	Vis	Schraube	Tornillo
43	35-12202-000	125	Vite	Screw	Vis	Schraube	Tornillo
44	35-12210-000	125	Bullone	Bolt	Boulon	Bolzen	Perno
45	35-12220-000	125	Contatto	Contact	Contact	Kontakt	Muelle
46	35-12230-000	125	Molla	Spring	Ressort	Feder	Muelle
47	35-12240-000	125	Supporto L.50	Support (L.50)	Support L. 50	Halter L.50	Soporte L50
48	35-12250-000	125	Supporto L.60	Support (L.60)	Support L. 60	Halter L.60	Soporte L. 60
49	35-12260-000	125	Supporto L.60	Support (L.60)	Support L. 60	Halter L.60	Soporte L. 60
50	22-90091-000	125	Mozzetto	Hub	Axe	Kleine Nabe	Contacto

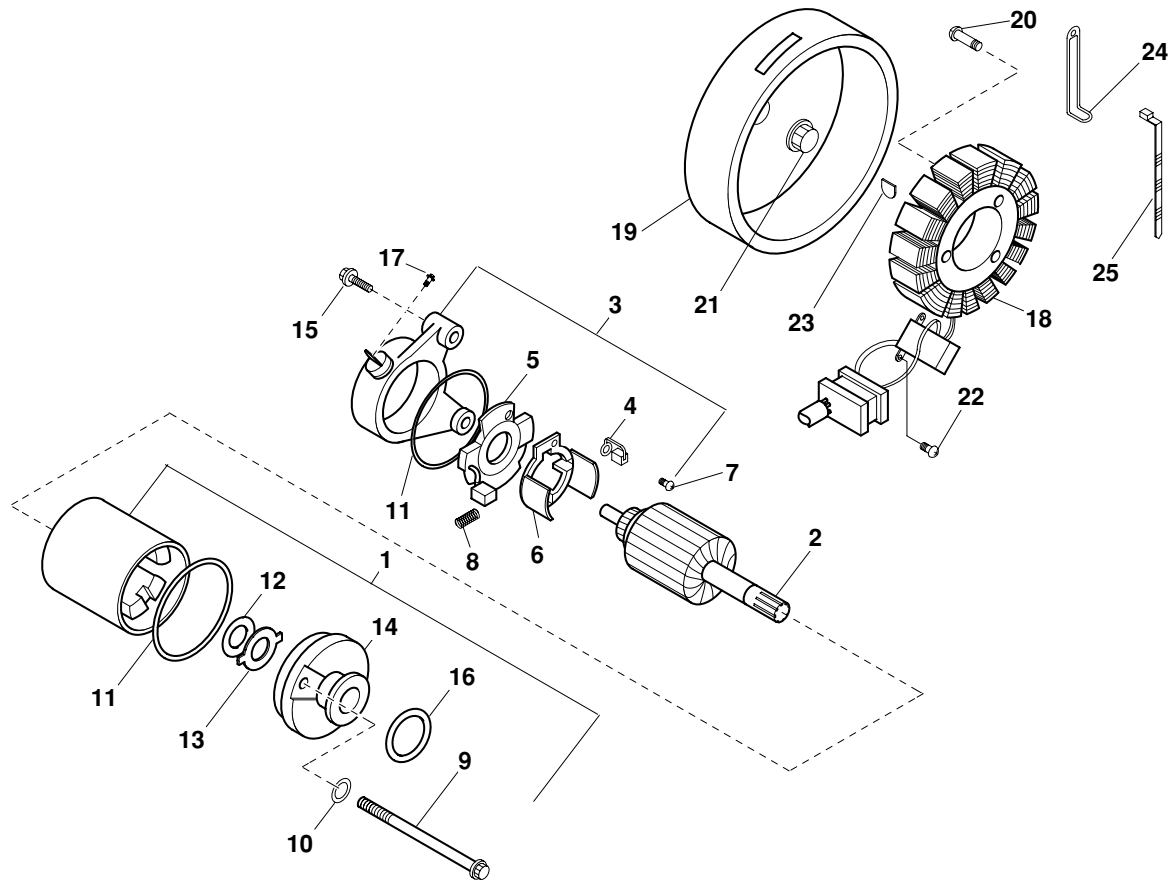
Identificazione codice - Identification code - Kennzeichencode - Code d'identification - Código de la identificación

xx - Xxxxx

x = 1 (125 cc - 200 cc)

x = 2 (200 cc)

Tav.14



Pos Loc Pos Ps Pos	Numero Number Numéro Número Nummer	Nota Note Note Nota Anm.	Descrizione	Description	Désignation	Beschreibung	Descripción
1	35-12270-000	125	Motorino avv. completo	Starter motor assembly	Démarreur complet	Anlassermotor komplett	Motor de arranque completo
1	35-22270-000	200	Motorino avv. completo	Starter motor assembly	Démarreur complet	Anlassermotor komplett	Motor de arranque completo
2	35-12280-000		Rotore	Rotor	Rotor	Rotor	Rotor
3	35-12290-000		Commutat. completo	Commutator assembly	Commutat. Complet	Wandler komplett	Conmutador completo
4	35-12300-000		Spazzola	Brush	Balais	Bürste	Cepillo
5	35-12310-000		Piastra sup.spazzola	Brush support plate	Plaque porte-balais	Bürsten-Befestigungsblech	Placa sopopрте cepillo
6	35-12320-000		Sup.spazzola	Brush support	Porte-balais	Bürstenhalter	Soporte cepillo
7	35-12321-000		Vite	Screw	Vis	Schraube	Tornillo
8	35-12330-000		Molla	Spring	Ressort	Feder	Muelle
9	35-12340-000		Bullone	Bolt	Boulon	Bolzen	Perno
10	35-12350-000		Anello OR	O-Ring	Joint torique	O-Ring	Anillo O-ring
11	35-12360-000		Anello OR	O-Ring	Joint torique	O-Ring	Anillo O-ring
12	31-12370-000		Spessore	Shim	Rondelle d'épaisseur	Abstandhalter	Espesor
13	35-12380-000		Rondella di fissaggio	Tab washer	Rondelle de fixation	Befestigungs-Unterlegscheibe	Arandela de fijación
14	35-12390-000	125	Supporto	Bracket	Support	Halter	Soporte
14	35-22390-000	200	Supporto	Bracket	Support	Halter	Soporte
15	35-10371-000	125	Bullone	Bolt	Boulon	Bolzen	Perno
15	35-12400-000	200	Bullone	Bolt	Boulon	Bolzen	Perno
16	35-12410-000		Anello OR 3x24,5	O-ring, 3x24,5	Joint torique 3x2,4,5	O-Ring 3x24,5	Anillo OR 3x24,5
17	35-12420-000		Vite 5x8	Screw 5x8	Vis 5x8	Schraube 5x8	Tornillo 5x8
18	35-12430-000		Statore	Stator	Stator	Stator	Estator
18	35-12431-000	200-K.S.	Statore	Stator	Stator	Stator	Estator
19	35-22440-000	200	Rotore	Rotor	Rotor	Rotor	Rotor
19	35-12440-000	125	Rotore	Rotor	Rotor	Rotor	Rotor
20	35-12450-000		Vite	Screw	Vis	Schraube	Tornillo
21	35-12460-000		Dado	Nut	Ecrou	Mutter	Tuerca
22	35-12470-000		Vite	Screw	Vis	Schraube	Tornillo
23	35-22480-000	200	Chiavetta	Key	Clavette	Keil	Chaveta
23	35-12480-000	125	Chiavetta	Key	Clavette	Keil	Chaveta
24	35-12490-000	125	Supporto L.80	Support (L.80)	Support L. 80	Halter L.80	Soporte L80
24	35-22490-000	200	Supporto L.95	Support (L.95)	Support L.95	Halter L.80	Soporte L.80
25	35-22860-000	200	Supporto L.125	Support (L.125)	Support L.125	Halter L.125	Soporte L. 125

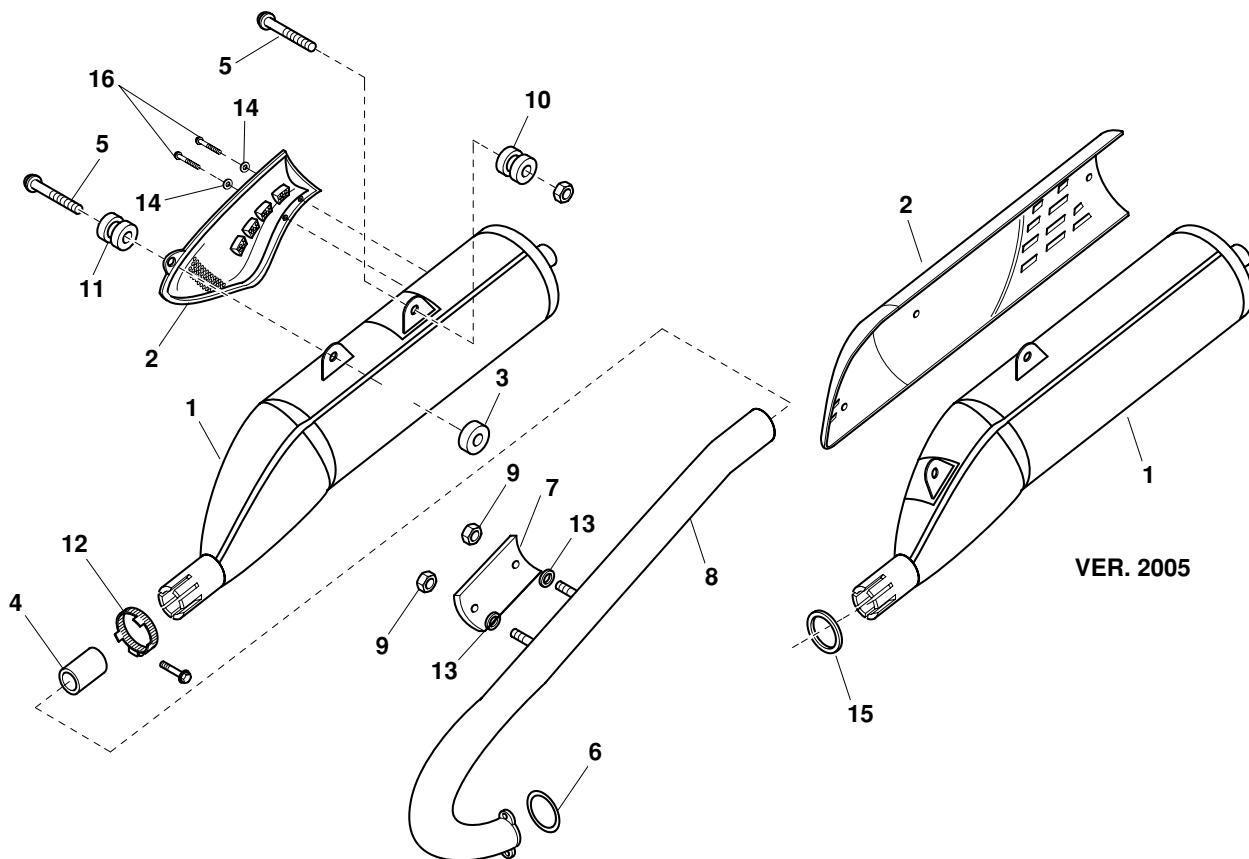
Identificazione codice - Identification code - Kennzeichencode - Code d'identification - Código de la identificación

xx - Xxxxx

x = 1 (125 cc - 200 cc)

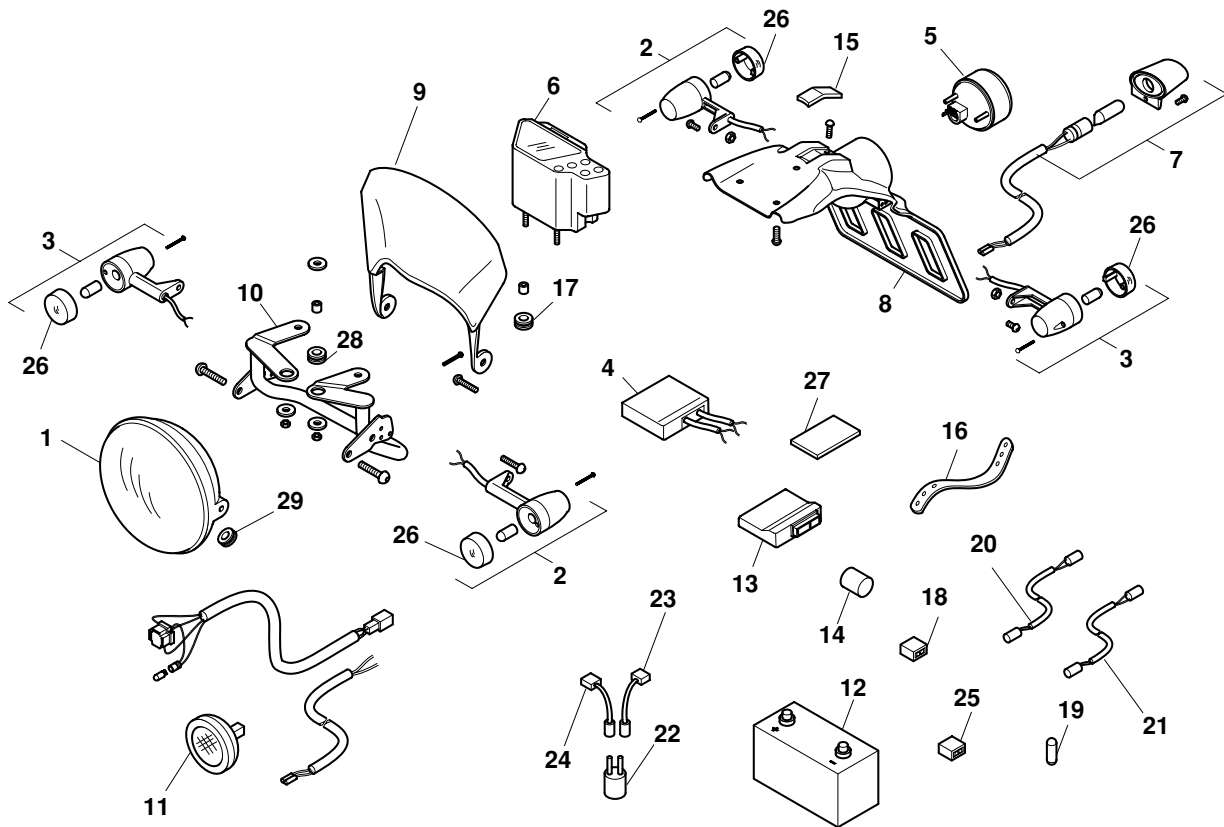
x = 2 (200 cc)

Tav.15



Pos Loc Ps Pos	Numero Number Numéro Número Nummer	Nota Note Note Nota Anm.	Descrizione	Description	Désignation	Beschreibung	Descripció
1	22-04166-000	200	Marmitta	Silencer	Silencieux	Auspufftopf	Silenciador
1	22-04165-000	125	Marmitta	Silencer	Silencieux	Auspufftopf	Silenciador
1	22-04169-000	200-Euro2	Marmitta	Silencer	Silencieux	Auspufftopf	Silenciador
2	25-98912-057		Protezione marmitta	Silencer shield	Protection silencieux	Auspuffverkleidung	Protección escape
2	25-98912-019	VER. 2003	Protezione marmitta	Silencer shield	Protection silencieux	Auspuffverkleidung	Protección escape
2	25-98921-000	200-Euro2	Protezione marmitta	Silencer shield	Protection silencieux	Auspuffverkleidung	Protección escape
2	25-98921-019	VER. 2005-200	Protezione marmitta	Silencer shield	Protection silencieux	Auspuffverkleidung	Protección escape
3	13-86061-000		Distanziale marmitta	Silencer spacer	Entretoise	Abstandhalter Auspuff	Distanciador escape
4	11-21141-000	200	Bocchettone marmitta	Silencer connection	Embout	Auspuffstutzen	Brida escape
4	11-21140-000	125	Bocchettone marmitta	Silencer connection	Embout	Auspuffstutzen	Brida escape
5	31-96802-000		Vite coprimarmitta	Silencer shield screw	Vis protection	Schraube Auspuffverkleidung	Tornillo cubre escape
6	16-80811-000	200	Guarnizione di scarico	Exhaust gasket	Joint d'échappement	Auspuffdichtung	Empaque del escape
6	16-80810-000	125	Guarnizione di scarico	Exhaust gasket	Joint d'échappement	Auspuffdichtung	Empaque del escape
7	25-98885-000	200	Protezione tubo di scarico	Exhaust pipe shield	Protection tuyau d'éch.	Auspuffverkleidung	Protección tubo de escape
7	25-98917-000	200-Euro2	Protezione tubo di scarico	Exhaust pipe shield	Protection tuyau d'éch.	Auspuffverkleidung	Protección tubo de escape
7	25-98917-019	VER. 2005-200	Protezione tubo di scarico	Exhaust pipe shield	Protection tuyau d'éch.	Auspuffverkleidung	Protección tubo de escape
8	29-16246-000	200	Tubo scarico	Exhaust pipe	Tuyau d'éch.	Auspuffrohr	Tubo de escape
8	29-16245-000	125	Tubo scarico	Exhaust pipe	Tuyau d'éch.	Auspuffrohr	Tubo de escape
8	29-16256-000	200-Euro2	Tubo scarico	Exhaust pipe	Tuyau d'éch.	Auspuffrohr	Tubo de escape
9	13-15051-000		Dado protezione marmitta	Silencer shield nut	Ecrou protection	Mutter Auspuffverkleidung	Tuerca protección escape
10	28-91952-000		Silent block	Silentbloc	Silentbloc	Silent block	Silent block
11	28-91951-000		Silent block	Silentbloc	Silentbloc	Silent block	Silent block
12	15-14258-000	200-Euro2	Fascetta	Collier	Clamp	Schelle	Abrazadera
12	15-14259-059	200	Fascetta	Collier	Clamp	Schelle	Abrazadera
12	15-14260-000	125	Fascetta	Collier	Clamp	Schelle	Abrazadera
13	16-47491-000		Guarnizione protezione tubo scarico	Exhaust pipe shield gasket	Joint protection tuyau d'éch.	Auspuffverkleidung	Empaque protección tubo de escape
14	16-92601-000		Guarnizione coprimarmitta	Silencer shield gasket	Joint protection	Dichtung Auspuffverkleidung	Empaque cubre escape
15	16-80814-000		Guarnizione marmitta	Silencer gasket	Joint silencieux	Dichtung Auspufftopf	Abrazadera silenciador
16	31-96802-000		Vite coprimarmitta	Silencer shield screw	Vis protection	Schraube Auspuffverkleidung	Tornillo cubre escape

Tav.16

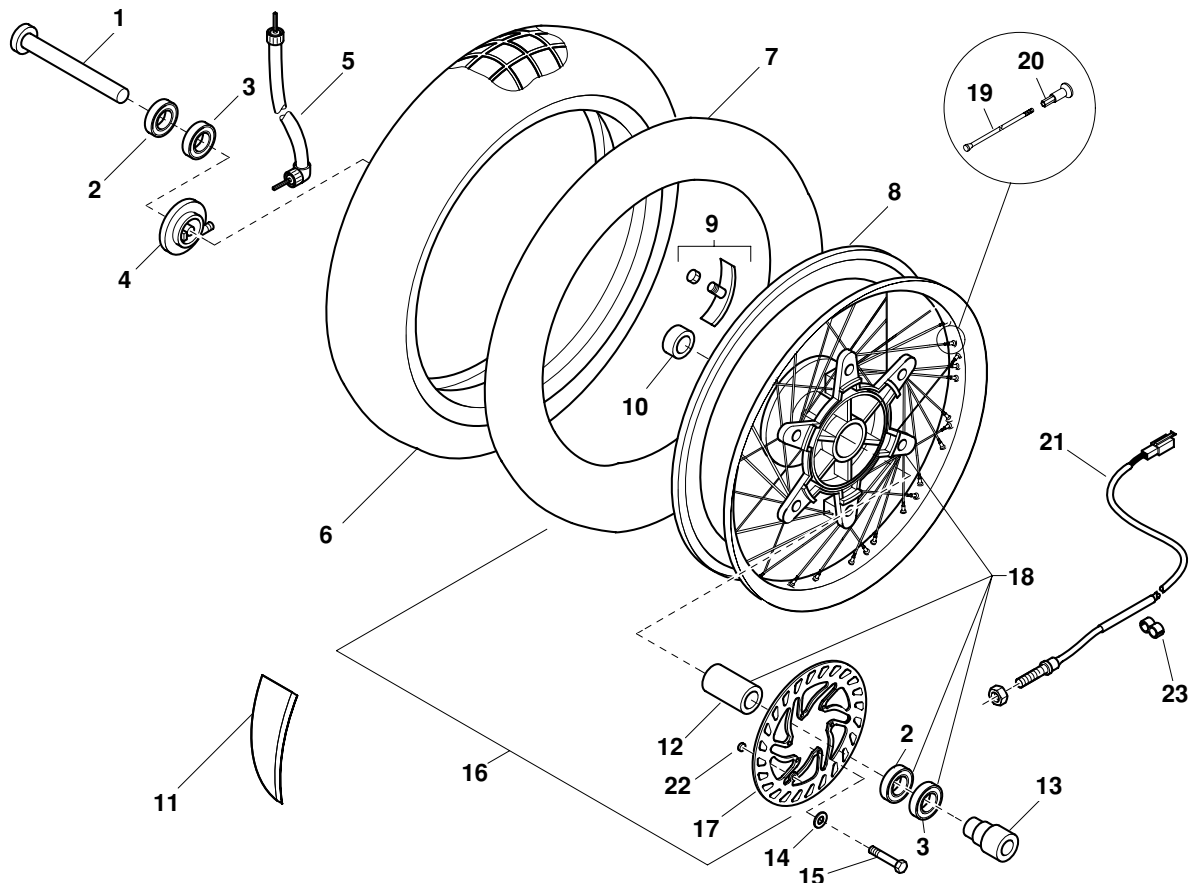


Pos Loc Pos Ps Pos	Numero Number Número Nummer	Nota Note Nota Anm.	Descrizione	Description	Désignation	Beschreibung	Descripción
1	16-47075-000		Gruppo ottico	Semi sealed beam unit	Groupe optique	Scheinwerfer	Grupo óptico
2	18-12690-000		Ind.dir.A.sx-P.dx	LH front & RH rear turn indicators	Cligno. AV.G.-AR.D.	Blinker vorne links - hinten rechts	Ind. Direc. Del. Izq. Tras. Der
3	18-12680-000		Ind.dir.A.dx-P.sx	RH front & LH rear turn indicators	Cligno. AV.D.-AR.G	Blinker vorne rechts - hinten links	Ind. Direc. Del. Der. Tras. Izq.
4	27-28095-000		Regolatore	Regulator	Régulateur	Regler	Regulador
5	15-01865-000		Fanalino post.	Rear light	Régulateur	Rücklicht	Piloto trasero
6	12-09365-000		Conta Km	Speedometer	Feu AR.	Kilometerzähler	Cuenta kilometros
6	12-09368-000	VER. 2005-200	Conta Km	Speedometer	Feu AR.	Kilometerzähler	Cuenta kilometros
7	21-82060-000		Luce targa	Number plate lamp	Eclairneur	Nummerschildbeleuchtung	Luz matrícula
8	25-94525-059		Portatarga	Number plate holder	Support de plaque	Nummernschildhalter	Portamatrícula
9	22-28462-YYY		Mascherina ant.	Front fairing	Support de plaque	Vordere Maske	Protección delantera
10	28-98065-068		Supporto strumenti	Instrument panel support	Cache de direction	Instrumentenhalter	Soporte instrumentos
10	28-98072-068	VER. 2005-200	Supporto strumenti	Instrument panel support	Cache de direction	Instrumentenhalter	Soporte instrumentos
11	10-09171-000		Avvisat.acustico	Horn	Support planche	Hupe	Clacson
12	11-15413-000		Batteria	Battery	Batterie	Batterie	Bateria
13	12-41844-000	200-K.S.	Centralina	Electronic control unit	Avert. Sonore	Zündbox	Centralita
13	12-41840-000	125	Centralina	Electronic control unit	Avert. Sonore	Zündbox	Centralita
13	12-41841-000	200	Centralina	Electronic control unit	Avert. Sonore	Zündbox	Centralita
14	11-20695-000		Bobina	Coil	Bobine	Spule	Bobina
14	11-20699-000	200-K.S.	Bobina	Coil	Bobine	Spule	Bobina
15	29-01995-XXX		Tappo vite fissaggio p/targa	Number-plate holder screw cap	Bouchon vis support plaque	Verschluß Befestigungsschraube	Tapón tornillo fijación porta placa
16	14-40030-000		Elastico fermabatteria	Battery elastic strap	Sangle batterie	Gummiband Batteriebefestigung	Elastico sujeta batería.
17	11-28500-000		Boccola	Bush	Moyeu	Büchse	Buje
18	13-05085-000		Dispositivo avv.To	Starting device	Dispo. Démarrage	Starterschalter	Dispositivo de arranque
19	15-66611-000		Fusibile	Fuse	Fusible	Sicherung	Fusible
20	18-01566-000	200-K.S.	Imp.elettrico posteriore	Rear electrical equipment	Circuit électrique AR.	Elektrische Anlage hinten	Instalación eléctrica trasera
20	18-01559-000		Imp.elettrico posteriore	Rear electrical equipment	Circuit électrique AR.	Elektrische Anlage hinten	Instalación eléctrica trasera
21	18-01557-000	VER. 2003	Imp.elettrico centr.	Central electrical equipment	Circuit électrique central	Elektrische Anlage Mitte	Instalación eléctrica central
21	18-01545-000	200	Imp.elettrico centr.	Central electrical equipment	Circuit électrique central	Elektrische Anlage Mitte	Instalación eléctrica central
21	18-01544-000	200-K.S.	Imp.elettrico centr.	Central electrical equipment	Circuit électrique central	Elektrische Anlage Mitte	Instalación eléctrica central
21	18-01543-000	125	Imp.elettrico centr.	Central electrical equipment	Circuit électrique central	Elektrische Anlage Mitte	Instalación eléctrica central
21	18-01518-000	VER. 2005-200	Imp.elettrico centr.	Central electrical equipment	Circuit électrique central	Elektrische Anlage Mitte	Instalación eléctrica central
22	27-28465-000		Rele' avviamento	Starting relay	Relais du démarreur	Anlasserrelais	Relé de arranque
23	18-01564-000		Imp.batteria/rele'	Battery/relay equipment	Circuit batterie/relais	Anlage Batterie/ Relais	Instalación batería relé
23	18-01522-000	VER. 2005-200	Imp.batteria/rele'	Battery/relay equipment	Circuit batterie/relais	Anlage Batterie/ Relais	Instalación batería relé
24	18-01565-000		Imp.rele' /Mot.avv.to	Relay/starter motor equipment	Circuit relais/démarrreur	Anlage Relais/ Anlassermotor	Inst. Relé/ motor de arranque
25	18-84946-000		Intermittenza	Flasher unit	Centrale cligno.	Intermittenz	Intermittencia
26	12-81865-000		Coppetta ind.direzione	Turn indicator cap	Cuvette cligno.	Blinkerschale	Indicadores de dirección
27	28-97892-000	200	Supporto gomma centralina	Electronic control unit rubber support	Support caoutch.allumage	Gummihalterung Zündbox	Soporte goma centralita
27	28-97891-000	200-K.S./125	Supporto gomma centralina	Electronic control unit rubber support	Support caoutch.allumage	Gummihalterung Zündbox	Soporte goma centralita
28	28-91500-000		Silent block	Silentbloc	Silentbloc	Silent block	Silent block
29	13-55240-000		Distanziale	Spacer	Entretoise	Distanzstück	Distanciador

YYY	
057	Ver. 2001/2
063	Ver. 2003 Giallo-Yellow-Jaune-Gelb-Amarillo
075	Ver. 2003 Blu-Blue-Bleu-Blau-Azul
033	Ver. 2005 Argento-Silver-Argent-Silber-Plata

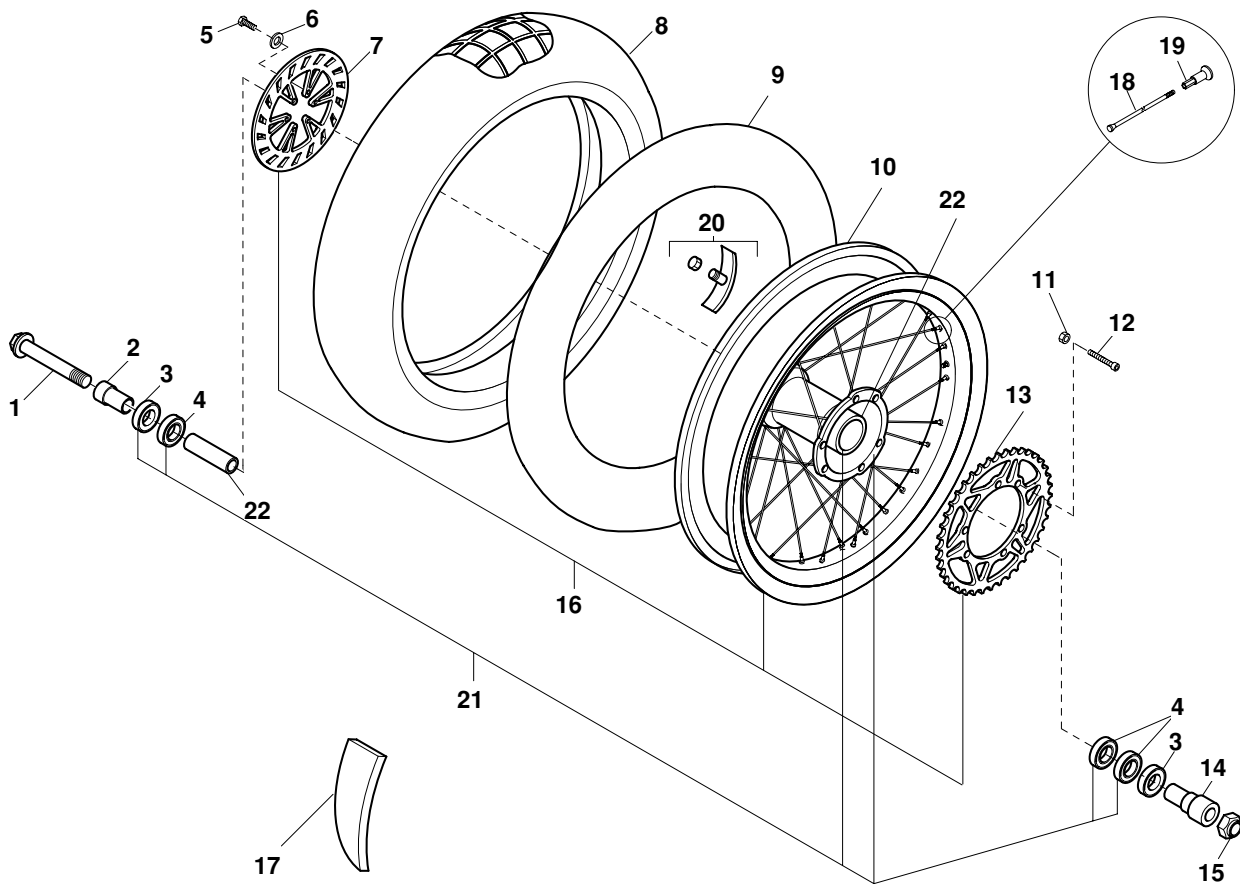
XXX	
057	Ver. 2001/2
019	Ver. 2003 Grigio-Grey-Gris-Grau-Gris

Tav.17



Pos Loc Ps Pos	Numero Number Numéro Número Nummer	Nota Note Note Nota Anm.	Descrizione	Description	Désignation	Beschreibung	Descripció
1	25-55692-000		Perno ruota anteriore	Front wheel spindle	Axe roue AV.	Vorderradachse	Perno rueda delantera
2	12-98010-000		Cuscinetto	Bearing	Roulement	Lager	Cojinete
3	25-98765-000		Parapolvere	Dust cover	Pare-pouss.	Staubdeckel	Guardapolvo
4	27-32463-000		Rinvio conta Km	Speedometer transmission	Renvoi compteur-km	Vorgelege Tachowelle	Reenvío cuenta kilómetros
5	29-25401-000		Trasmissione conta Km	Speedometer cable	Transmission compteur-km	Tachowelle	Transmisión cuenta kilómetros
6	12-79400-000	VER. TRIAL	Copertura	Tyre	Chape	Reifendecke	Cobertura
6	12-81572-000	VER.ENDURO	Copertura	Tyre	Chape	Reifendecke	Cobertura
7	12-16410-000		Camera	Inner tube	Chambre	Schlauch	Cámara
8	12-42933-000		Cerchio	Rim	Jante	Felge	Llanta
9	15-17550-000		Fermafascione	Tyre retainer	Arrêt	Felgenhalterung	Sujeta cobertura
10	13-85022-000		Distanziale mozzo ant.dx	RH front hub spacer	Entretoise moyen AV.D.	Abstandhalter Radnabe vorne rechts	Distanciadador cubo del. Der.
10	13-85025-000	VER. 2005-200	Distanziale mozzo ant.dx	RH front hub spacer	Entretoise moyen AV.D.	Abstandhalter Radnabe vorne rechts	Distanciadador cubo del. Der.
11	15-38200-000		Flap	Flap	Flap	Flap	Flop
12	13-62702-000		Distanziale interno	Inner spacer	Entretoise intérieure	Abstandhalter innen	Distanciadador interior
13	13-85512-000		Distanziale mozzo ant.sx	LH front hub spacer	Entretoise moyeu AV.G.	Abstandhalter Radnabe vorne links	Distanciadador cubo del. Izquierdo
14	27-39400-000		Rondella S6	Washer (S6)	Rondelle S6	U.Scheibe S6	Arandela S6
15	11-48010-000		Bullone 6x16	Bolt 6x16	Boulon 6x16	Bolzen 6x16	Perno 6x16
16	27-02553-057	VER. TRIAL	Ruota anteriore	Front wheel	Roue AV.	Vorderrad	Rueda delantera
16	27-02554-057	VER.ENDURO	Ruota anteriore	Front wheel	Roue AV.	Vorderrad	Rueda delantera
16	27-02567-057	VERTICAL 2005	Ruota anteriore	Front wheel	Roue AV.	Vorderrad	Rueda delantera
17	13-39565-000		Disco freno ant.D.220	Front brake disc, Ø 220	Disque frein AV. D.220	Bremsscheibe Vorderradbremse.D.220	Disco freno del. 0,220
17	13-39582-000	VER. 2005-200	Disco freno ant.	Front brake disc	Disque frein AV. D.220	Bremsscheibe Vorderradbremse.	Disco freno del.
18	22-07244-000		Mozzo ant.cuscinetti	Bearing front hub	Moyeu AV. roulements	Vorderradlager	Cubo del. Cojinete
18	22-07255-000	VER. 2005-200	Mozzo ant.cuscinetti	Bearing front hub	Moyeu AV. roulements	Vorderradlager	Cubo del. Cojinete
19	27-24901-000		Raggio sx	LH spoke	Rayon G.	Speiche links	Rayo lza.
19	27-24903-000	VER. 2005-200	Raggio sx	LH spoke	Rayon G.	Speiche links	Rayo lza.
19	27-24902-000		Raggio dx	RH spoke	Rayon D.	Speiche rechts	Rayo der.
19	27-24904-000	VER. 2005-200	Raggio dx	RH spoke	Rayon D.	Speiche rechts	Rayo der.
20	23-10110-000		Nipples D.35	Nipples, Ø 35	Mamelon D. 35	Nippel D.35	Niples 0,35
21	28-79010-000	VER. 2005-200	Sensore velocità	Speed sensor	Capteur vitesse	Geschwindigkeitssensor	Sensor velocidad
22	22-11000-000	VER. 2005-200	Magnete sensore	Sensor magneto	Magnéto capteur	Magnet	Magneto sensor
23	25-24443-000	VER. 2005-200	Passacavo	Grommet	Passe-câble	Kabeldurchgang	Pasacables

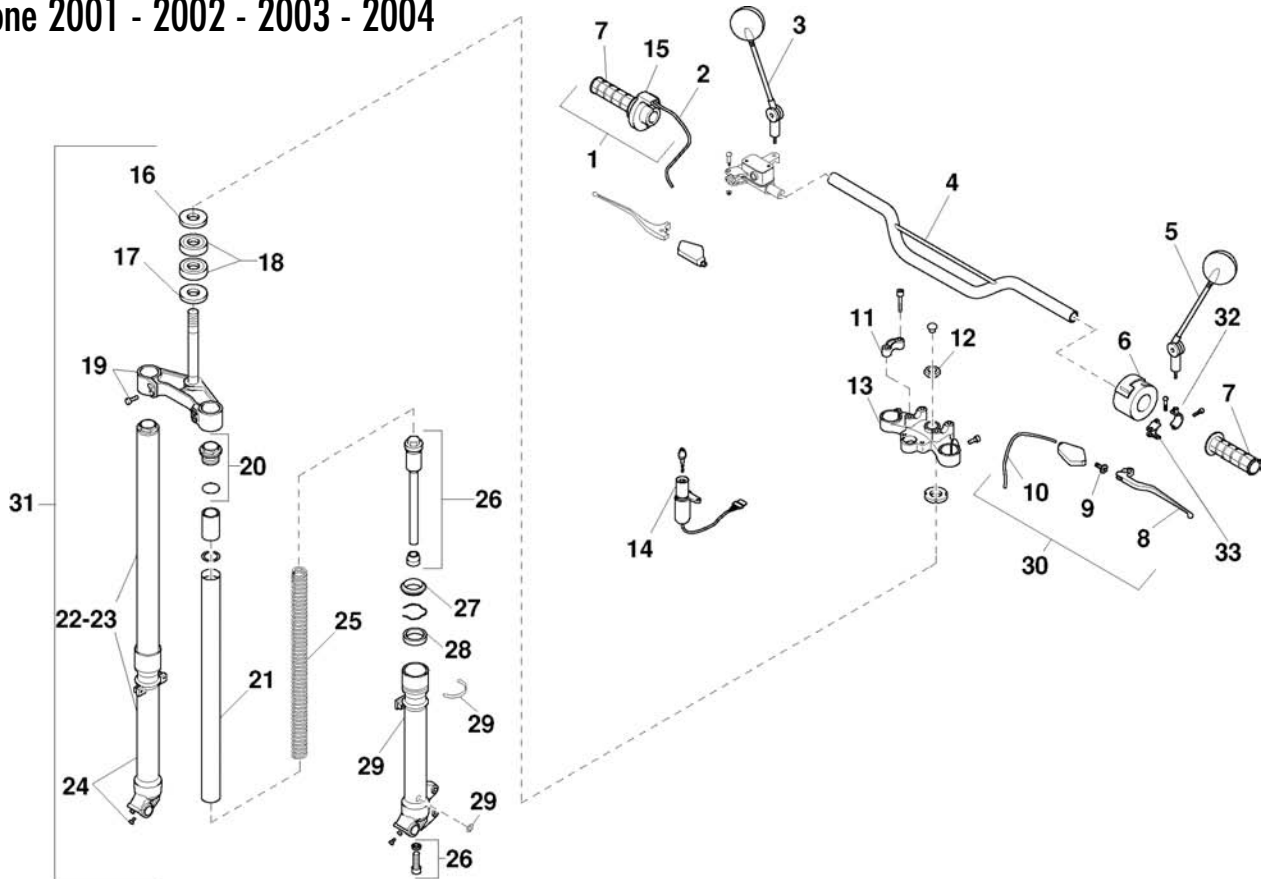
Tav.18



Pos Loc Pos Ps Pos	Numero Number Numéro Número Nummer	Nota Note Note Nota Anm.	Descrizione	Description	Désignation	Beschreibung	Descripción
1	25-55810-000		Perno ruota posteriore	Rear wheel spindle	Axe roue AR.	Hinterradachse	Perno rueda trasera
1	25-55813-000	VER. 2005-200	Perno ruota posteriore	Rear wheel spindle	Axe roue AR.	Hinterradachse	Perno rueda trasera
2	13-85682-000		Distanziale mozzo post.dx	RH rear hub spacer	Entretoise moyeu AR. D.	Abstandhalter Radnabe hinten rechts	Distanciadador cubo Tras. Der.
2	13-85031-000	VER. 2005-200	Distanziale mozzo post.dx	RH rear hub spacer	Entretoise moyeu AR. D.	Abstandhalter Radnabe hinten rechts	Distanciadador cubo Tras. Der.
3	25-98765-000		Parapolvere	Dust cover	Pare-pous.	Staubdeckel	Guardapolvo
4	12-98010-000		Cuscinetto	Bearing	Roulement	Lager	Cojinete
5	11-49010-000		Bullone 6x20 Te	Bolt, 6x20 Te	Boulon 6x20	Bolzen 6x20	Perno 6x20
6	27-39400-000		Rondella S6	Washer (S6)	Rondelle S6	U.Scheibe S6	Arandela S6
7	13-39545-000		Disco freno posteriore D.200	Rear brake disc, Ø 200	Disque frein AR. D. 200	Bremsscheibe Hinterradbremse D.200	Disco freno trasero D. 200
7	13-39573-000	VER. 2005-200	Disco freno posteriore	Rear brake disc	Disque frein AR.	Bremsscheibe Hinterradbremse	Disco freno trasero
8	12-81520-000	VER. TRIAL	Copertura	Tyre	Chape	Reifendecke	Cobertura
8	12-81581-000	VER.ENDURO	Copertura	Tyre	Chape	Reifendecke	Cobertura
9	12-18460-000		Camera	Inner tube	Chambre	Schlauch	Cámara
10	12-42695-000		Cerchio	Rim	Jante	Felge	Llanta
11	13-17031-000		Dado spec.aut.	Special self-locking nut	Ecrou	Selbstsichernde Mutter	Tuerca
12	31-64070-000		Vite 8x25 c/flangia	Screw, 8x25, with flange	Vis 8x25 bridée	Schraube 8x25 mit Flansch	Tornillo 8x25 con /reborde
13	12-89490-000	200	Corona Z.48 5/8.1/4	Ring (Z.48), 5/8.1/4	Couronne (Z.48), 5/8.1/4	Zahnkranz (Z.48), 5/8.1/4	Corona (Z.48), 5/8.1/4
13	12-89482-000	VER. 2005-200	Corona Z.48 5/8.1/4	Ring (Z.48), 5/8.1/4	Couronne (Z.48), 5/8.1/4	Zahnkranz (Z.48), 5/8.1/4	Corona (Z.48), 5/8.1/4
13	12-89665-000	125	Corona Z.60 1/2.5/16	Ring Z.60 1/2.5/16	Couronne Z.60 1/2.5/16	Zahnkranz Z.60 1/2.5/16	Corona Z.60 1/2.5/16
14	13-85752-000		Distanziale mozzo post.sx	LH rear hub spacer	Entretoise moyeu AR.G.	Abstandhalter Radnabe hinten links	Distanciadador cubo trasero izq.
14	13-85032-000	VER. 2005-200	Distanziale mozzo post.sx	LH rear hub spacer	Entretoise moyeu AR.G.	Abstandhalter Radnabe hinten links	Distanciadador cubo trasero izq.
15	13-29601-000		Dado M16	Nut M16	Ecrou M16	Mutter M16	Tuerca M16
16	27-04815-057	125	Ruota post.	Wheel	Roue	Rod	Rueda
16	27-04816-057	200	Ruota post.	Wheel	Roue	Rod	Rueda
16	27-04818-057	200	Ruota post.	Wheel	Roue	Rod	Rueda
16	27-04835-057	VER. 2005-200	Ruota post.	Wheel	Roue	Rod	Rueda
17	15-36000-000		Flap	Flap	Flap	Flap	Flop
18	27-25065-000		Raggio sx	LH spoke	Rayon G.	Speiche links	Rayo Izq.
18	27-25067-000	VER. 2005-200	Raggio sx	LH spoke	Rayon G.	Speiche links	Rayo Izq.
18	27-25066-000		Raggio dx	RH spoke	Rayon D.	Speiche rechts	Rayo der.
18	27-25068-000	VER. 2005-200	Raggio dx	RH spoke	Rayon D.	Speiche rechts	Rayo der.
19	23-10121-000		Nipples D.4	D.4 nipples	Mamelon D.4	Nippel D.4	Sujeta cobertura
20	15-17520-000		Fermafascione	Tyre retainer	Arrêt	Felgenhalterung	Sujeta cobertura
21	22-08034-000		Mozzo post. con cuscinetti	Rear hub with bearings	Moyeu AR. avec roulements	Hinterradnabe mit Lager	Distanciadador interior
21	22-08049-000	VER. 2005-200	Mozzo post. con cuscinetti	Rear hub with bearings	Moyeu AR. avec roulements	Hinterradnabe mit Lager	Distanciadador interior
22	13-62712-000		Distanziale interno	Inner spacer	Entretoise intérieure	Abstandhalter innen	Distanciadador interior

Tav.19

Versione 2001 - 2002 - 2003 - 2004



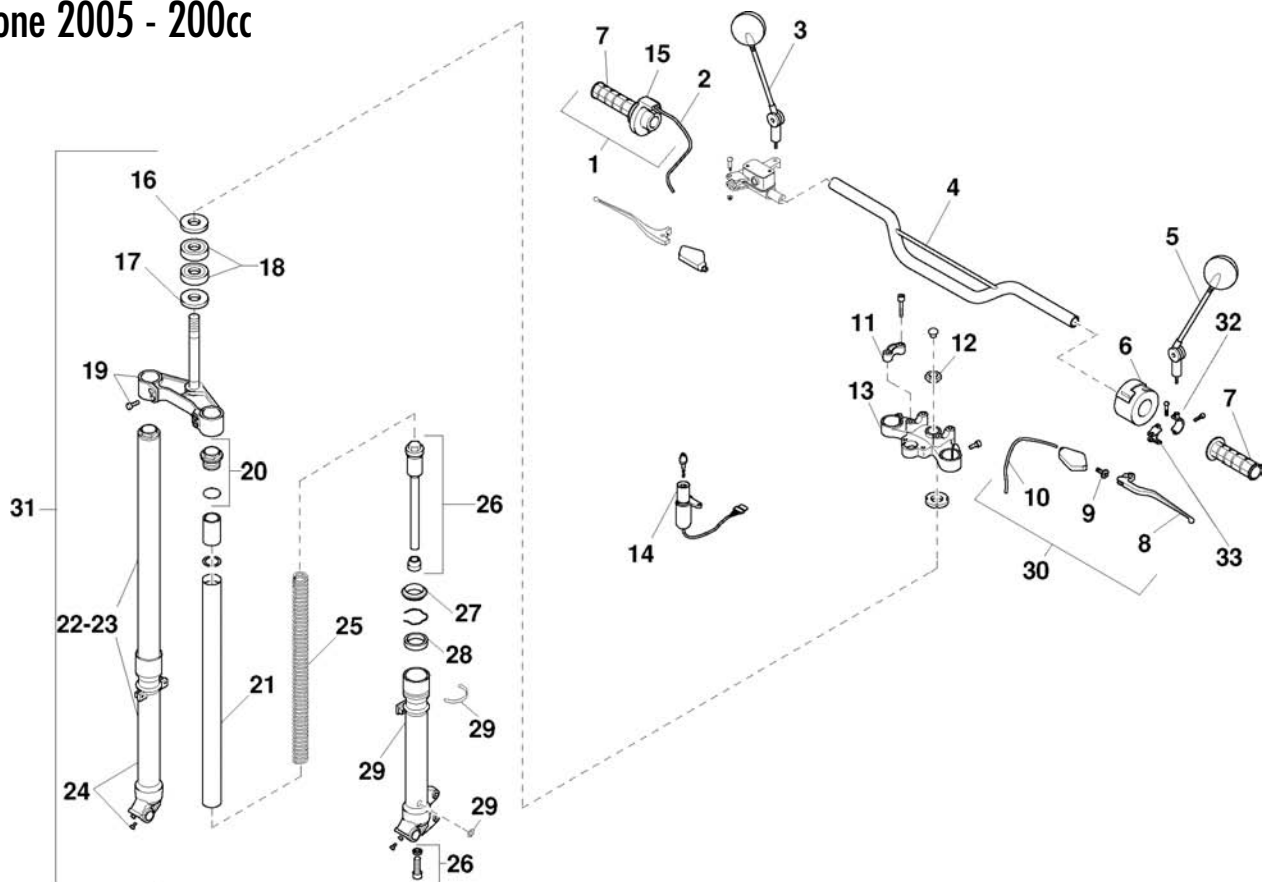
Pos Loc Pos Ps Pos	Numero Number Numéro Número Nummer	Nota Note Note Nota Anm.	Descrizione	Description	Désignation	Beschreibung	Descripción
1	12-55095-000		Comando gas con manopole	Throttle control with grip	Comm. Gaz avec poignée	Gasdrehgriff	Transmisión
2	29-15181-000		Trasmissione gas	Throttle transmission	Transmission gaz	Gaszug	Transmisión gas
3	28-92926-000		Specchietto retrovisore dx	RH rearview mirror	Rétroviseur D.	Rückspiegel rechts	Manillar
4	22-20385-030/033		Manubrio	Handlebars	Guidon	Lenker	Manillar
5	28-92925-000		Specchietto retrovisore sx	LH rearview mirror	Rétroviseur G.	Rückspiegel links	Espejo retrovisor izquierdo
6	13-06500-000		Dispositivo sx con fili	LH device with wires	Dispositif G. avec fils	Linkes Bedienelement mit Kabeln	Dispositivo izq. con cable
6	13-06504-000	VER. 2003	Dispositivo sx con fili	LH device with wires	Dispositif G. avec fils	Linkes Bedienelement mit Kabeln	Dispositivo izq. con cable
7	22-18532-000		Manopole (coppia)	Handgrips (pair)	Poignées (paire)	Handgriffe (Paar)	Empuñadura (juego)
8	21-27051-000		Leva frizione nuda	Clutch lever	Levier embrayage nu	Kupplungshebel	Palanca embrague
9	27-26061-000		Registro leva frizione	Clutch lever adjuster	Règlage embrayage	Einstellvorrichtung Kupplungshebel	Regulador palanca embrague
10	29-14591-000		Trasmissione frizione	Clutch cable	Transmission embrayage	Kupplungsseil	Transmisión embrague
11	12-08250-000		Cavallo	Clevis	Cavaliers	Bügelsschraube	Perno de U
12	13-30960-000		Dado canotto	Head tube nut	Ecrou colonne	Lenkrohrmutter	Tuerca
13	29-50175-057		Testata forcella	Fork head	Tête supérieur	Gabelkopf	Cabeza horquilla
14	12-55289-000		Commutatore bloccasterzo	Steering lock switch	Commutateur blocage direction	Lenkschloßumschalter	Conmutador seguro de dirección
15	13-06000-000		Dispositivo dx con fili	RH device with wires	Dispositif D. avec fils	Rechtes Bedienelement mit Kabeln	Dispositivo der. con cables
16	25-98781-000		Protezz.cuscinetti superiore	Upper bearing protection	Protection roulement sup.	Obere Lagerabdeckung	Protección cojinetes superiores
17	25-98751-000		Protezz.cuscinetti inferiore	Lower bearing protection	Protection roulement inf.	Untere Lagerabdeckung	Protección cojinetes inferiores
18	12-93300-000		Cuscinetto	Bearing	Roulement	Lager	Cojinete
19	12-09734-057		Crociera c/canotto forcella	Cross piece with fork head tube	Tête inférieure	Kreuz mit Gabelrohr	Cruceta c/ tubo horquilla
20	29-01872-000		Tappo con anello	Plug with ring	Bouchon avec bague	Verschluß mit Ring	Tapón con anillo
21	29-40453-000		Tubo completo ambidx	LH-RH tube assembly	Tube D. complet	Rohr komplett rechts	Tubo completo
22	16-00943-000		Gamba dx completa	r.h.leg assembly	Bras D. complet	Rechtes Bein komplett	Pata derecha completa
23	16-00959-000		Gamba sx completa	l.h. leg assembly	Bras G. complet	Linkes Bein komplett	Pata izquierda completa
24	16-18639-057		Gamba dx	RH leg	Fourreau D.	Gabelbein rechts	Barra der.
25	22-52771-000		Molla	Spring	Ressort	Feder	Muelle
26	12-32962-000		Cartuccia meccanica	Mechanical cartridge	Cartouche amort.	Mechanische Hülle	Cartucho mecánico
27	10-41470-000		Anello parapolvere	Dust cover ring	Joint poussière	Staubschutzring	Anillo guardapolvo
28	10-41461-000		Anello tenuta	Seal ring	Joint d'étanchéité	Dichtungsring	Retenedor de aceite
29	16-18369-057		Gamba sx	LH leg	Fourreau G.	Gabelbein links	Barra izquierda
30	21-02423-000		Leva com.friz.compl.	Clutch lever assembly	Levier embrayage complet	Kupplungshebel komplett	Palanca mando embrague completa
31	15-08024-000		Forcella	Fork	Fourche	Gabel	Horquilla
32	28-98405-000		Supporto portaleva	Lever holder bracket	Support porte levier	Hebelauflage Halter	Soporte porta-palanca
33	12-25505-000		Collarino	Clamp	Collier	Schelle	Collar

030	Alluminio GM - Aluminum GM - Aluminium GM - Aluminium GM - Aluminium GM
033	Argento - Silver - Argent - Silber - Plata

Beta

Tav.19a

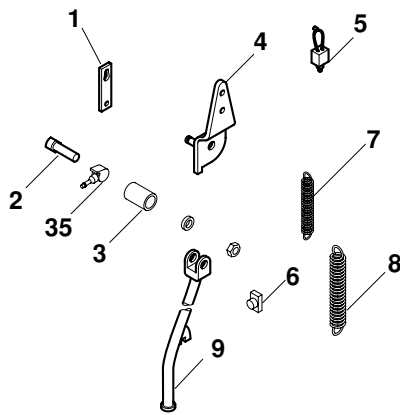
Versione 2005 - 200cc



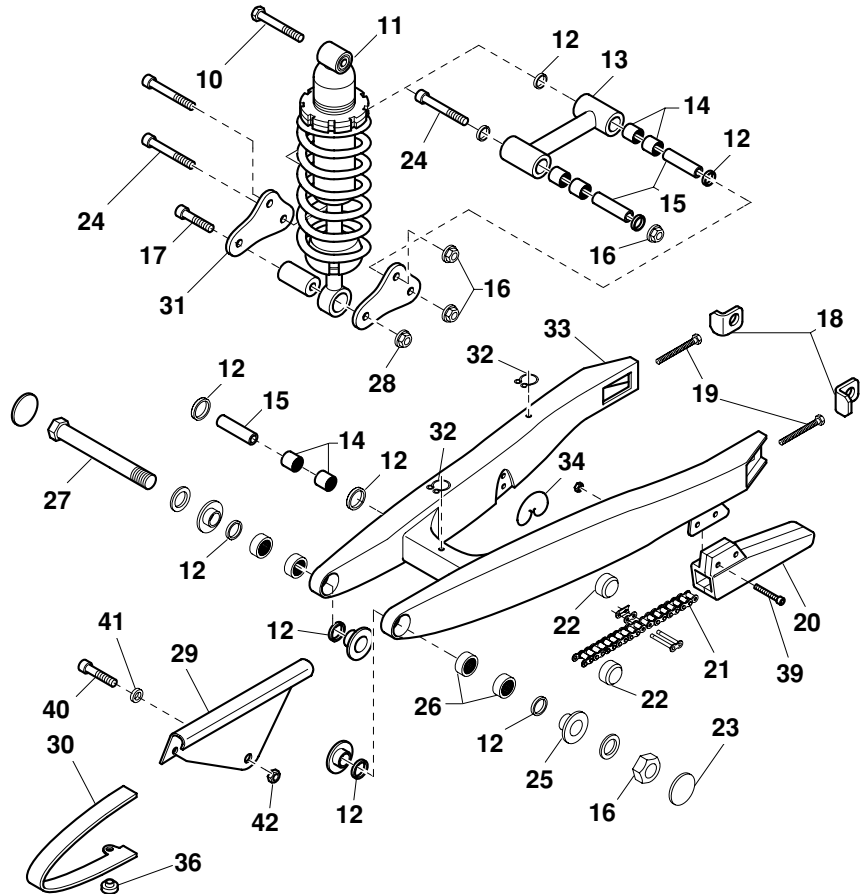
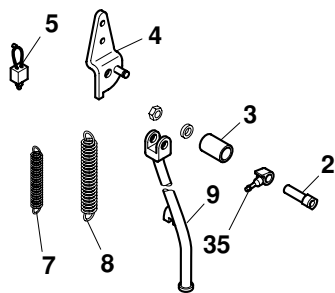
Pos Loc Pos Ps Pos	Numero Number Número Nummer	Nota Note Nota Anm.	Descrizione	Description	Désignation	Beschreibung	Descripción
1	12-55095-000		Comando gas con manopole	Throttle control with grip	Comm. Gaz avec poignée	Gasdrehgriff	Transmisión gas
2	29-15181-000		Trasmisione gas	Throttle transmission	Transmission gaz	Gaszug	Transmisión gas
3	28-92926-000		Specchietto retrovisore dx	RH rearview mirror	Rétroviseur D.	Rückspiegel rechts	Manillar
4	22-20385-030/033		Manubrio	Handlebars	Guidon	Lenker	Manillar
5	28-92925-000		Specchietto retrovisore sx	LH rearview mirror	Rétroviseur G.	Rückspiegel links	Espejo retrovisor izquierdo
6	13-06507-000		Dispositivo sx con fili	LH device with wires	Dispositif G. avec fils	Linkes Bedienungselement mit Kabeln	Dispositivo izq. con cable
7	22-18532-000		Manopole (coppia)	Handgrips (pair)	Poignées (paire)	Handgriffe (Paar)	Empuñadura (juego)
8	21-27086-000		Leva frizione nuda	Clutch lever	Lever embayage nu	Kupplungshebel	Palanca embrague
9	27-26063-000		Registro leva frizione	Clutch lever adjuster	Réglage embayage	Einstellvorrichtung	Regulador palanca embrague
10	29-14591-000		Trasmisione frizione	Clutch cable	Transmission embayage	Kupplungsseil	Transmisión embrague
11	12-08270-000		Cavallotto	Clevis	Cavaliers	Bügel schraube	Perno de U
12	13-30960-000		Dado canotto	Head tube nut	Ecrou colonne	Lenkrohrmutter	Tuerca
13	29-50175-057		Testata forcella	Fork head	Té supérieur	Gabelkopf	Cabeza horquilla
14	12-55289-000		Commutatore bloccasterzo	Steering lock switch	Commutateur blocage direction	Lenkschloßumschalter	Commutador seguro de dirección
15	13-06000-000		Dispositivo dx con fili	RH device with wires	Dispositif D. avec fils	Rechtes Bedienungselement mit Kabeln	Dispositivo der. con cables
16	25-98781-000		Protezz.cuscinetti superiore	Upper bearing protection	Protection roulement sup.	Obere Lagerabdeckung	Protección cojinetes superiores
17	25-98751-000		Protezz.cuscinetti inferiore	Lower bearing protection	Protection roulement inf.	Untere Lagerabdeckung	Protección cojinetes inferiores
18	12-93300-000		Cuscinetto	Bearing	Roulement	Lager	Cojinete
19	12-09739-057		Crociera c/cannotto forcella	Cross piece with fork head tube	Té inférieur	Kreuz mit Gabelrohr	Cruceta c/ tubo horquilla
20	29-01881-000		Tappo con anello	Plug with ring	Bouchon avec bague	Verschuß mit Ring	Tapón con anillo
21	29-40471-000		Tubo completo ambidx	LH-RH tube assembly	Tube D. complet	Rohr komplett rechts	Tubo completo
22	16-00983-000		Gamba dx completa	r.h.leg assembly	Bras D. complet	Rechtes Bein komplett	Pata derecha completa
23	16-00984-000		Gamba sx completa	l.h. leg assembly	Bras G. complet	Linkes Bein komplett	Pata izquierda completa
24	16-00659-057		Gamba dx	RH leg	Fourreau D.	Gabelbein rechts	Barra der.
25	22-52771-000		Molla	Spring	Ressort	Feder	Muelle
26	12-32975-000		Cartuccia meccanica	Mechanical cartridge	Cartouche amort.	Mechanische Hülle	Cartucho mecánico
27	10-41470-000		Anello parapolvere	Dust cover ring	Joint poussière	Staubschutzring	Anillo guardapolvo
28	10-41461-000		Anello tenuta	Seal ring	Joint d'étanchéité	Dichtungsring	Retenedor de aceite
29	16-18384-057		Gamba sx	LH leg	Fourreau G.	Gabelbein links	Barra izquierda
30	21-02429-000		Leva com.friz.compl.	Clutch lever assembly	Lever embayage complet	Kupplungshebel komplett	Palanca mando embrague completa
31	15-08024-000		Forcella	Fork	Fourche	Gabel	Horquilla
32	28-98405-000		Supporto portaleva	Lever holder bracket	Support porte levier	Hebelauflage Halter	Soporte porta-palanca
33	12-25505-000		Collarino	Clamp	Collier	Schelle	Collar

030	Alluminio GM - Aluminum GM - Aluminium GM - Aluminium GM - Aluminio GM
033	Argento - Silver - Argent - Silber - Plata

Tav.20



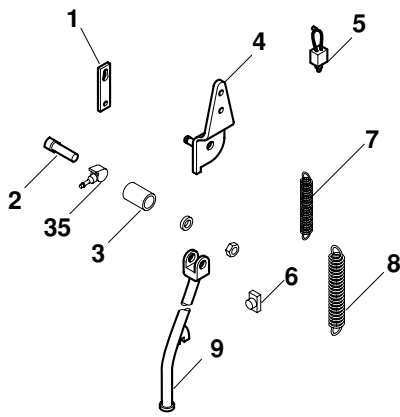
Vers. 2003



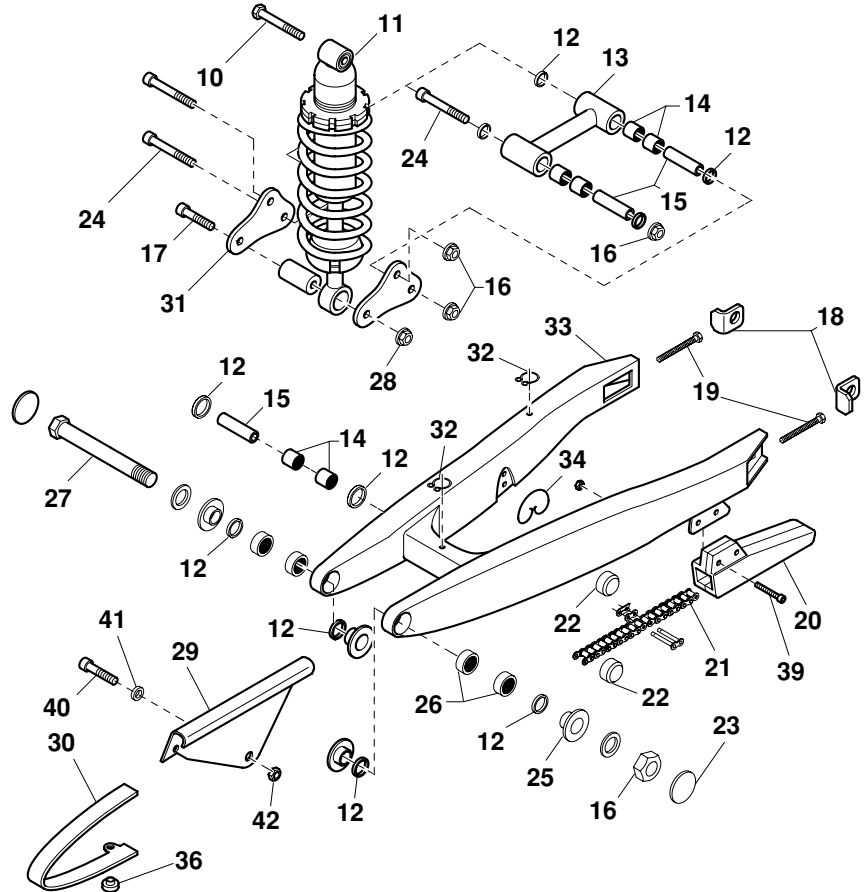
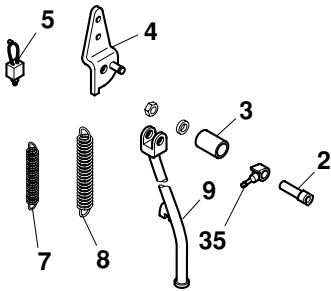
Pos Loc Pos Ps Pos	Numero Number Numéro Número Nummer	Nota Note Note Nota Anm.	Descrizione	Description	Désignation	Beschreibung	Descripció
1	25-57635-000		Piastrina per molle cavall.	Stand spring plate	Plaquette ressort béquille	Blech für Ständerfeder	Chapa para muelle caballete
2	11-70010-000		Bullone spec.cavalletto	Special stand bolt	Boulon béquille	Spezialbolzen. Ständer	Perno especial caballete
3	13-46350-000		Distanziale cavalletto	Stand spacer	Entretoise béquille	Abstandhalter Ständer	Distanciador caballete
4	28-98573-000		Supporto cavalletto	Stand support	Support béquille	Halter Ständer	Soporte caballete
4	28-98577-000	VER. 2003	Supporto cavalletto	Stand support	Support béquille	Halter Ständer	Soporte caballete
5	27-28466-000		Relè cavalletto	Stand relay	Relais béquille	Relais Ständer	Relé caballete
6	16-29490-000		Gommino battuta cavalletto	Stand stop rubber	Caoutchouc butée béquille	Anschlaggummi Ständer	Goma tope caballete
7	22-47021-000		Molla cavall.interna	Stand inner spring	R ressort béquille int.	Innere Ständerfeder	Muelle caballete interno
7	22-47019-000	VER. 2003	Molla cavall.interna	Stand inner spring	R ressort béquille int.	Innere Ständerfeder	Muelle caballete interno
8	22-47022-000		Molla cavall. esterna	Stand outer spring	R ressort béquille ext.	Äußere Ständerfeder	Muelle caballete externo
9	12-39892-000		Cavalletto	Central stand	Béquille	Kippständer	Caballete
9	12-39894-000	VER. 2003	Cavalletto	Central stand	Béquille	Kippständer	Caballete
10	11-63000-000		Bullone 10x50	Bolt 10x50	Boulon 10x50	Bolzen 10x50	Perno 10x50
11	10-03776-000		Ammortizzatore (I.317)	Shock absorber (I.317)	Amortisseur (L. 317)	Stoßdämpfer (I.317)	Amortiguador L. 317
11	10-03775-000		Ammortizzatore (I.303)	Shock absorber (I.303)	Amortisseur (L. 303)	Stoßdämpfer (I.303)	Amortiguador L. 303
12	10-41195-000		Anello parapolvere	Dust cover ring	Joint poussière	Staubschutzring	Anillo guardapolvo
13	11-19736-068		Bielletta (I.98)	Rod (I.98)	Biellette (I. 98)	Kleines Pleuel (I.98)	Biela (L.98)
13	11-19735-068		Bielletta (I.91)	Rod (I.91)	Biellette (I. 91)	Kleines Pleuel (I.91)	Biela (L. 91)
13	11-19741-068	VER.2005-200	Bielletta	Rod	Biellette	Kleines Pleuel	Biela
14	11-22850-000		Boccola a rulli	Roller bushing	Roulement à rouleaux	Rollenbuchse	Buje de rodillos
15	13-48056-000		Distanziale	Spacer	Entretoise	Distanzstück	Distanciador
16	13-21120-000		Dado autobloccante M12	Self-locking nut (M12)	Ecrou autobloquant M12	Selbstsichernde Mutter M12	Tuerca autotrabadora
17	11-63700-000		Bullone 10x65	Bolt 10x65	Boulon 10x65	Bolzen 10x65	Perno 10x65
18	29-11861-000		Tendicatena	Chain tightener	Tendeur de chaîne	Kettenspanner	Tensor de cadena
18	29-11863-000	VER. 2003	Tendicatena	Chain tightener	Tendeur de chaîne	Kettenspanner	Tensor de cadena
19	11-55910-000		Bullone 8x55	Bolt 8x55	Boulon 8x55	Bolzen 8x55	Perno 8x55
20	29-10066-000		Tassello guida catena inf.	Lower chain guide block	Guide chaîne inf.	Einsatz untere Kettenführung	Guía cadena inferior
21	12-08175-000	125	Catena	Chain	Chaîne	Kette	Cadena

030	Alluminio GM - Aluminum GM - Aluminium GM - Aluminium GM - Aluminio GM
033	Argento - Silver - Argent - Silber - Plata

Tav.20



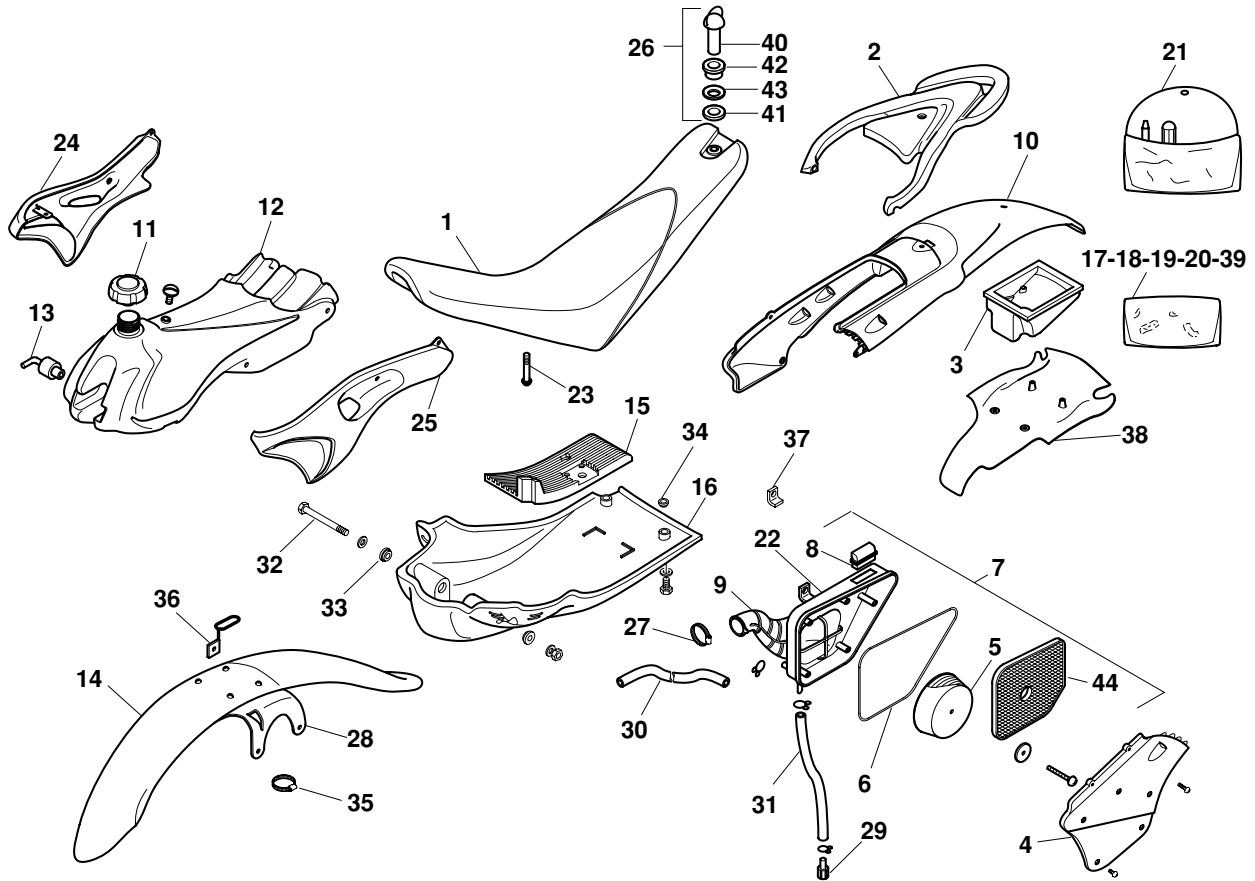
Vers. 2003



Pos Loc Pos Ps Pos	Numero Number Número Nummer	Nota Note Nota Anm.	Descrizione	Description	Désignation	Beschreibung	Descripción
21	12-07285-000	200	Catena	Chain	Chaîne	Kette	Cadena
22	27-79431-000		Rotella guida catena	Chain guide wheel	Galet de guidage	Kettenführungsgrad	Rodillo guía cadena
23	12-55901-000		Coperchietto dadi forcellone	Swing arm nut cover	Cache écrou bras osc.	Abdeckung Gabelmuttern	Tapa tuerca horquilla
24	31-65995-000		Vite 12x70	Screw 12x70	Vis 12x70	Schraube 12x70	Tornillo 12x70
25	11-28100-000		Boccola forcellone	Swing arm bushing	Bague bras osc.	Gabelbuchse	Buje horquilla
26	11-23000-000		Boccola a rulli	Roller bushing	Roulement à rouleaux	Rollenbuchse	Buje de rodillos
27	25-47650-000		Perno forcellone	Swing arm pivot	Axe de pivotement	Gabelzapfen	Perno horquilla
28	13-21010-000		Dado autobl. M10	Self-locking nut (M10)	Ecrou autobloquant M.10	Selbstsichernde Mutter M10	Tuerca autotrabadora
29	12-84770-052		Copricatena	Chain guard	Carter de chaîne	Kettenschutz	Cubrecadena
29	12-88590-059	VER. 2005-200	Copricatena	Chain guard	Carter de chaîne	Kettenschutz	Cubrecadena
30	29-10065-000		Tassello guida catena sup.	Upper chain guide block	Guide chaîne sup.	Einsatz obere Kettenführung	Guía cadena superior
30	29-10064-000	VER. 2003	Tassello guida catena sup.	Upper chain guide block	Guide chaîne sup.	Einsatz obere Kettenführung	Guía cadena superior
31	25-57245-000		Piastrina bilanciare	Rocker plate	Plaque balancier	Schwinghebelblech	Placa balancín
32	15-14654-000		Fascetta	Clamp	Collier	Schelle	Abrazadera
33	15-49621-030/033		Forcellone	Swing arm	Bras oscillant	Gabel	Horquilla
33	15-49622-033	VER. 2003	Forcellone	Swing arm	Bras oscillant	Gabel	Horquilla
33	15-49638-033	VER. 2005-200	Forcellone	Swing arm	Bras oscillant	Gabel	Horquilla
34	22-39201-000		Molla passatubi	Tube guide spring	Ressort passe-tube	Feder Leitungsführung	Muelle pasatubos
35	18-88300-000		Interr. cavalletto	Stand switch	Interr. béquille	Ständerschalter	Interruptor caballete
36	13-82551-000		Distanziale	Spacer	Entretoise	Distanzstück	Distanciador
37	13-86071-000		Distanziale sup. compl.	Upper spacer assy	Entretoise sup. compl.	Obere Distanzstück, Komplett	Distanciador sup. compl.
38	13-86070-000		Distanziale inf. compl.	Lower spacer assy	Entretoise inf. compl.	Unten Distanzstück, Komplett	Distanciador inf. compl.
39	11-50360-000		Bullone 6x40	Bolt 6x40	Boulon 6x40	Bolzen 6x40	Perno 6x40
40	11-48025-000		Bullone 6x16	Bolt 6x16	Boulon 6x16	Bolzen 6x16	Perno 6x16
41	27-40500-000		Rondella S6	Washer (S6)	Rondelle S6	U.Scheibe S6	Arandela S6
42	13-13020-000		Dado autobl.	Self-locking nut	Ecrou autobloquant	Selbstsichernde Mutter	Tuerca autotrabadora

030	Alluminio GM - Aluminum GM - Aluminium GM - Aluminium GM - Aluminio GM
033	Argento - Silver - Argent - Silber - Plata

Tav.21



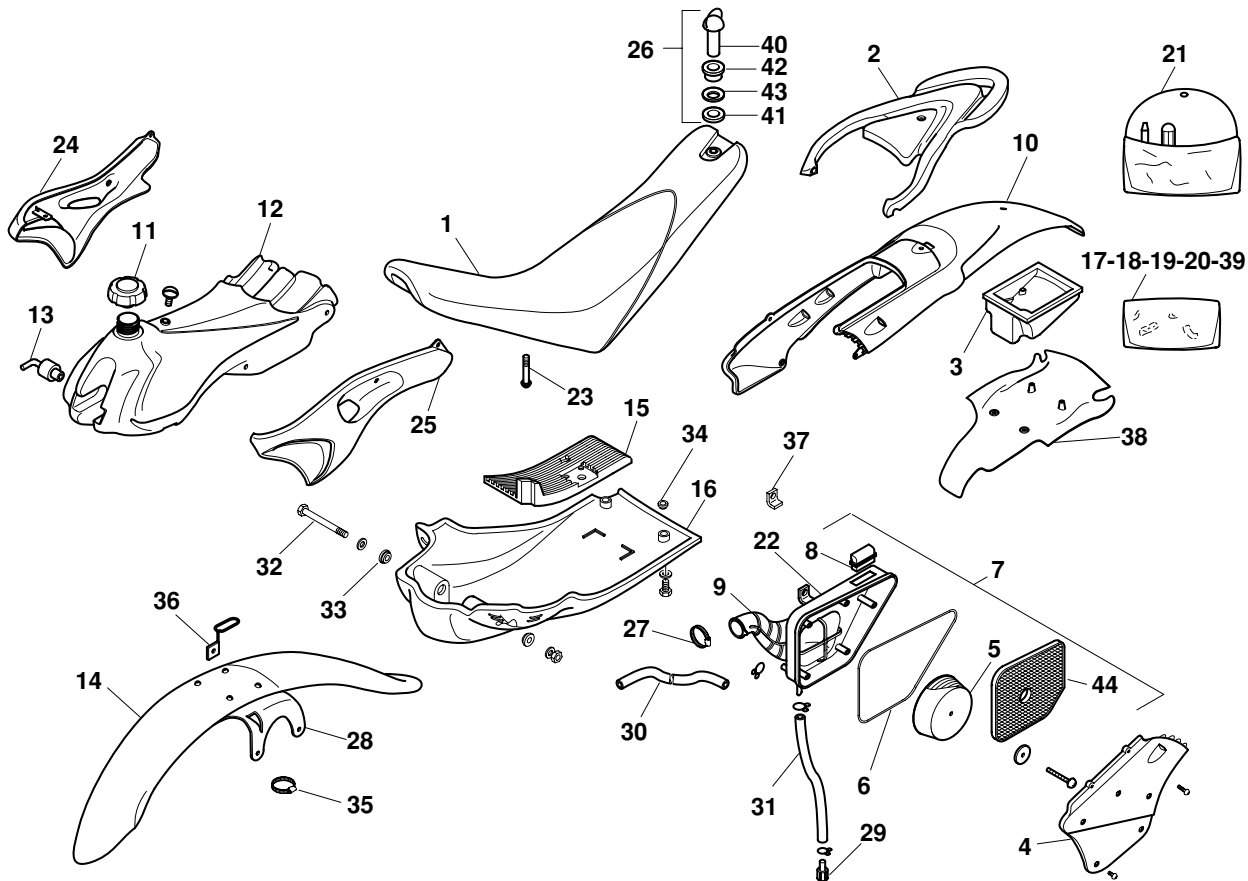
Pos Loc Pos Ps Pos	Numero Number Numéro Número Nummer	Nota Note Note Nota Anm.	Descrizione	Description	Désignation	Beschreibung	Descripció
1	28-02641-052		Sella	Saddle	Selle	Sitzbank	Sillin
1	28-02642-000	VER. 2003-200	Sella	Saddle	Selle	Sitzbank	Sillin
1	28-02643-000	VER. 2005-200	Sella	Saddle	Selle	Sitzbank	Sillin
2	25-92942-059		Portapacchi con maniglia	Carrier with handle	Porte-paquets avec poignées	Gepäckträger mit Handgriff	Portaequipaje con manilla
3	28-11791-059		Scatola portarnesi	Tool box	Boîte à outils	Werkzeugkasten	Caja utillaje
4	12-73185-XXX		Coperchio scatola filtro	Filter box cover	Couvercle boîtier de filtre	Deckel Filtergehäuse	Tapa caja filtro
5	15-26021-000		Filtro in spugna	Sponge filter	Filtre éponge	Schwammfilter	Filtro de esponja
6	16-88545-000		Guarnizione scatola filtro	Filter box gasket	Joint boîtier filtre	Dichtung Filtergehäuse	Empaque caja filtro
7	28-12743-859	125	Scatola filtro compl.montata	Filter box assembly	Boîtier filtre complet monté	Filtergehäuse komplett montiert	Caja filtro completa montada
7	28-12744-859	200	Scatola filtro compl.montata	Filter box assembly	Boîtier filtre complet monté	Filtergehäuse komplett montiert	Caja filtro completa montada
7	28-12749-859	200-Euro2	Scatola filtro compl.montata	Filter box assembly	Boîtier filtre complet monté	Filtergehäuse komplett montiert	Caja filtro completa montada
8	25-94701-000	125	Presa aria scatola filtro	Filter box air intake	Prise d'air boîtier de filtre	Ansaugstutzen Filtergehäuse	Toma aire caja filtro
8	25-94702-000	200	Presa aria scatola filtro	Filter box air intake	Prise d'air boîtier de filtre	Ansaugstutzen Filtergehäuse	Toma aire caja filtro
9	22-13645-000		Manicotto scatola filtro	Filter box sleeve	Manchon boîte du filtre	Filtergehäusemuffe	Manguito caja filtro
10	16-46180-XXX		Gruppo fiancate	Side panel assembly	Groupe Capots latéraux	Baugruppe Seitenteile	Conjunto laterales
11	29-10513-000		Tappo serbatoio benzina	Fuel tank cap	Bouchon réservoir essence	Tankdeckel	Tapón deposito combustible
12	28-06075-YYY		Serbatoio	Fuel tank	Réservoir	Benzintank	Depósito
13	27-79601-000		Rubinetto benzina	Fuel cock	Robinet d'essence	Benzinhahn	Grifo gasolina
14	25-15195-XXX		Parafango ant.	Front mudguard	Garde boue AV.	Vorderradkotflügel	Parte del. guardab.
15	16-23324-000		Gomma sottomotore	Under-engine rubber	Silentbloc moteur	Gummi unterm Motor	Goma bajo motor
16	12-32205-059		Carter parasassi	Gravel guard	Sabot de protection	Steinschlag Schutzgehäuse	Carter protector
17	13-31445-YYY		Serie decalco	Transfer set	Série décalco	Serie Aufkleber	Serie adhesivos
17	13-31465-033	VER. 2005	Serie decalco	Transfer set	Série décalco	Serie Aufkleber	Serie adhesivos
18	13-31445-100	125	Decalco cilindrata	Displacement transfer	Décalco cylindrée	Aufkleber Hubraum	Calcomania cilindrata
18	13-31445-200	200	Decalco cilindrata	Displacement transfer	Décalco cylindrée	Aufkleber Hubraum	Calcomania cilindrata
19	13-31445-300		Adesivo coperchio volano	Flywheel cover sticker	Adhésif couvercle volant	Aufkleber Lichtmaschinendeckel	Adhesivo tapa magneto
20	13-31445-400		Adesivo coperchio frizione	Clutch cover sticker	Adhésif couvercle embrayage	Aufkleber Kupplungsdeckel	Adhesivo tapa embrague
21	11-05662-000		Borsezza con arnesi	Tool bag	Trousse à outils	Werkzeugtasche	Bolsa con útiles

YYY	
052	Ver. 2001/2
063	Ver. 2003 Giallo-Yellow-Jaune-Gelb-Amarillo
075	Ver. 2003 Blu-Blue-Bleu-Blau-Azul
019	Ver. 2005 Grigio-Grey-Gris-Grau-Gris
033	Ver. 2005 Argento-Silver-Argent-Silber-Plata

XXX	
057	Ver. 2001/2
019	Ver. 2003 Grigio-Grey-Gris-Grau-Gris
044	Ver. 2005 Rosso-Red-Rouge-Röt-Rojo

Beta

Tav.21

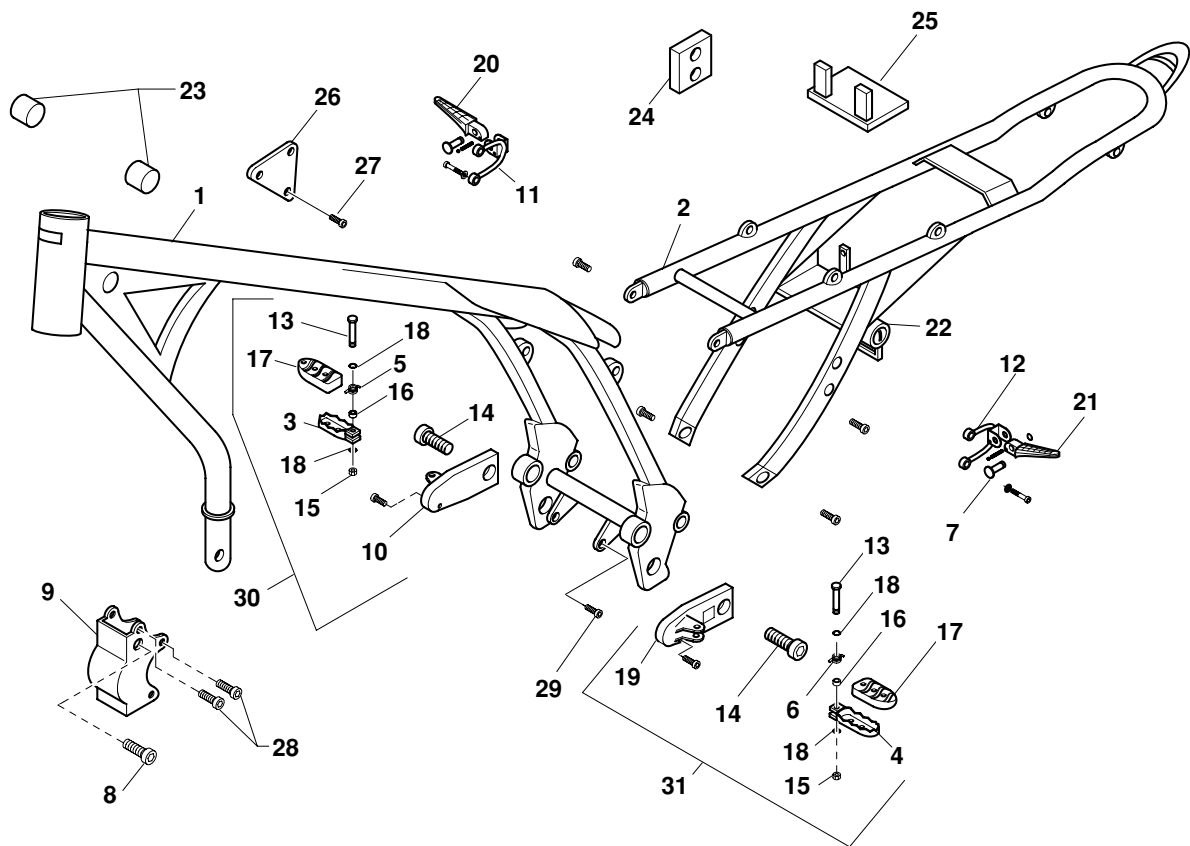


Pos Loc Pos Ps Pos	Numero Number Numéro Número Nummer	Nota Note Note Nota Anm.	Descrizione	Description	Désignation	Beschreibung	Descripción
22	28-12743-959		Scatola filtro nuda	Filter box	Boîtier filtre nu	Leeres Filtergehäuse	Caja filtro
23	31-89000-000		Vite spec.blocc.sella	Saddle special fixing screw	Vis ancrage selle	Spezialschraube Sitzbankbefestigung	Tornillo especial bloquéo sillin
24	12-55868-YYY		Convogliatore dx	RH conveyer	Conduit D.	Rechte Luftleitung	Conductor der.
25	12-55878-YYY		Convogliatore sx	LH conveyer	Conduit G.	Linke Luftleitung	Conductor izq.
26	20-02033-000		Kit chiusura 1/4 giro per sella	1/4-turn closing kit for saddle	Kit fermeture 1/4 tour pour selle	Kit Schließvorrichtung 1/4 Umdrehung für Sitzbank	Kit cerradura 1/4 de vuelta por sillin
27	15-14265-000		Fascetta	Clamp	Collier	Schelle	Abrazadera
28	28-98275-000		Supporto parafango ant.	Front mudguard support	Support garde-boue AV.	Vorderer Kotflügelhalter	Soporte guardabarros del.
29	29-00486-000		Tappo tubo scarico fumi	Exhaust pipe cap	Bouchon tuyau d'ECH. fumées	Verschluß Leitung Dampfablass	Tapón tubo escape humos
30	29-15697-000		Tubo fumi motore	Engine fume tube	Tuyau fumées moteur	Leitung Motordämpfe	Tubo humos del motor
31	29-15883-000		Tubo scarico raccolta fumi	Fume collection exhaust pipe	Tuyau décharge récup. fumées	Ablaufleitung Motordämpfe	Tubo escape recolector humos
32	11-63850-000		Bullone 10x100	Bolt 10x100	Boulon 10x100	Bolzen 10x100	Perno 10x100
33	13-62612-000		Distanziale parasassi	Gravel guard spacer	Entretoise sabot	Abstandhalter Steinschlagschutz	Distanciator
34	13-54510-000		Distanziale	Spacer	Entretoise	Distanzstück	Distanciator
35	15-14600-000		Fascetta	Clamp	Collier	Schelle	Abrazadera
35	15-14653-000	VER. 2005-200	Fascetta	Clamp	Collier	Schelle	Abrazadera
36	25-24450-000		Passacavo	Grommet	Passe-câble	Kabeldurchgang	Pasacables
36	25-24442-000	VER. 2005-200	Passacavo	Grommet	Passe-câble	Kabeldurchgang	Pasacables
37	28-97015-000		Staffa scatola filtro	Filter box bracket	Bride boîtier filtre	Bügel Filtergehäuse	Soporte caja filtro
38	25-24653-059		Passaruota post.	Rear wheelhouse	Passage roue AR.	Hinterradkasten	Pasa-rueda trasero
39	29-02287-200	125	Targhetta marcature	Marking plate	Plaque marquées	Markierungsschild	Letrero
40	25-44060-000		Perno per chiusura 1/4 giro	1/4-turn closing pin	Pommeau fermeture 1/4 tour	Zapfen für Schließvorrichtung 1/4 Umdrehung	Perno para cerradura 1/4 vuelta
41	27-64595-000		Rondella	Washer	Rondelle	U.Scheibe	Arandela
42	11-26410-000		Boccola fissaggio sella	Bushing fixing saddle	Roulement ancrage selle	Buchse Sitzbankbefestigung	Buje bloquéo sillin
43	22-31985-000		Molla a tazza fiss. sella	Spring fixing saddle	Ressort ancrage selle	Feder Sitzbankbefestigung	Muelle bloquéo sillin
44	27-33960-000		Rompifiamma ALP 4T	Flame damper ALP 4T	Damper de flamme ALP 4T	Flamme damper ALP 4T	Damper de la llama ALP 4T

YYY	
052	Ver. 2001/2
063	Ver. 2003 Giallo-Yellow-Jaune-Gelb-Amarillo
075	Ver. 2003 Blu-Blue-Bleu-Blau-Azul
019	Ver. 2005 Grigio-Grey-Gris-Grau-Gris
033	Ver. 2005 Argento-Silver-Argent-Silber-Plata

XXX	
057	Ver. 2001/2
019	Ver. 2003 Grigio-Grey-Gris-Grau-Gris
044	Ver. 2005 Rosso-Red-Rouge-Röt-Rojo

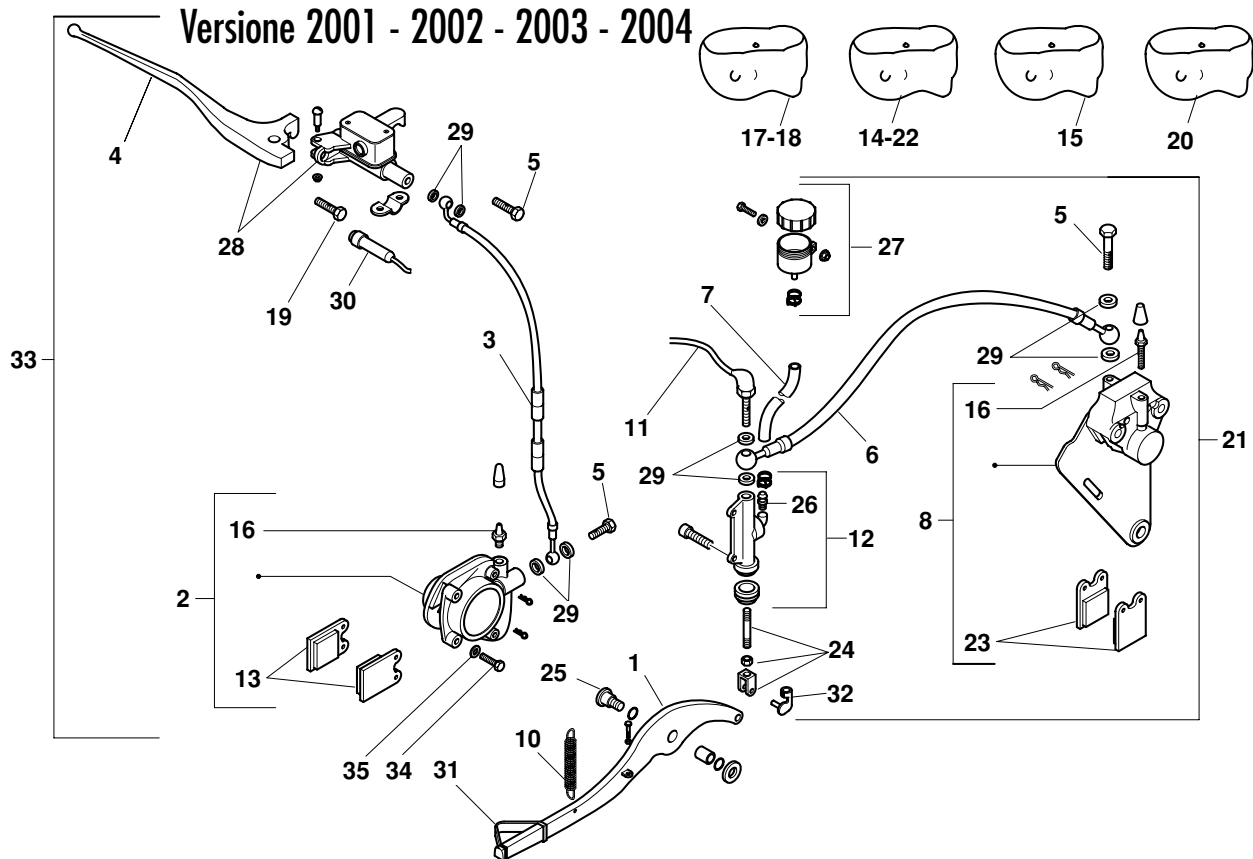
Tav.22



Pos Loc Pos Ps Pos	Numero Number Número Número Nummer	Nota Note Note Nota Anm.	Descrizione	Description	Désignation	Beschreibung	Descripció
1	29-11546-068	VER. 2001/2	Telaio anter.	Front frame	Cadre AV.	Vorderer Rahmen	Bastidor delantero
1	29-11549-068	VER. 2003	Telaio anter.	Front frame	Cadre AV.	Vorderer Rahmen	Bastidor delantero
1	29-11558-068	200-Euro2	Telaio anter.	Front frame	Cadre AV.	Vorderer Rahmen	Bastidor delantero
2	29-11431-068		Telaio post.	Rear frame	Cadre AR.	Hinterer Rahmen	Bastidor trasero
3	23-32520-000		Pedana p/piedi dx	RH footrest	Cale-pied D	Rechte Fußbraste	Estribo der
4	25-32530-000		Pedana p/piedi sx	LH footrest	Cale-pied G.	Linke Fußbraste	Estribo der
5	22-62010-000		Molla pedana dx	RH footrest spring	Ressort cale-pied D.	Rechte Fußrastenfeder	Muelle estribo der
6	22-62020-000		Molla pedana sx	LH footrest spring	Ressort cale-pied G.	Linke Fußrastenfeder	Muelle estribo izq
7	25-54460-000		Perno snodo pedana pass.ro	Passenger's footrest joint pin	Axe art. cale-pied AR.	Gelenkzapfen Beifahrer-Fußbraste	Perno articulado estribo pasajero
8	11-63740-000		Bullone 10x85	Bolt, 10x85	Boulon 10x85	Bolzen 10x85	Perno 10x85
9	25-57685-068		Piastra attacco motore	Engine mounting plate	Plaque ancrage moteur	Befestigungsblech Motor	Soporte enganche motor
10	28-09511-068		Supp. pedana pilota dx	RH rider's footrest support	Support cale-pied AV.D.	Rechter Halter Beifahrer-Fußbraste	Soporte estribo pilota der
11	28-09513-068		Supp. pedana pass.ro dx	RH passenger's footrest support	Support cale-pied AR.D.	Rechter Halter Beifahrer-Fußbraste	Soporte estribo pasajero der
12	28-09514-068		Supp. pedana pass.ro sx	LH passenger's footrest support	Support cale-pied AR.G.	Linker Halter Beifahrer-Fußbraste	Soporte pedana pasajero izq
13	11-55700-000		Bullone 8x45	Bolt, 8x45	Boulon 8x45	Bolzen 8x45	Perno 8x45
14	11-64600-000		Bullone speciale pedale freno	Brake pedal special bolt	Boulon spécial pédale frein	Spezialbolzen Bremspedal	Perno especial pedal freno
15	13-17020-000		Dado 8 autobl.	Self-locking 8 nut	Ecrou 8 autobl.	Selbstsichernde Mutter 8	8 autotrabadora
16	13-46530-000		Distanziale 8x12x17	Spacer 8x12x17	Entretroise 8x12x17	Abstandhalter 8x12x17	Distanciadador 8x12x17
17	16-23202-000		Gomma pedana poggiapiedi	Footrest rubber	Caoutchouc cale-pied	Fußrastengummi	Goma estribo apoya pié
18	27-49500-000		Rondella 8x18	Washer 8x18	Rondelle 8x18	Unterlegscheibe 8x18	Arandela 8x18
19	28-09512-068		Supp. pedana pilota sx	LH rider's footrest support	Support cale-pied AV.G.	Linker Halter Beifahrer-Fußbraste	Sop. Estribo pilota izq
20	25-32502-000		Pedana p/piedi pass.ro dx	RH passenger's footrest	Cale-pied AR.D.	Rechter Beifahrer-Fußbraste	Estribo pié pasajero der
21	25-32512-000		pedana p/piedi pass.ro sx	LH passenger's footrest	Cale-pied AR.G.	Linker Beifahrer-Fußbraste	Estribo pié pasajero izq
22	28-85850-000		Serratura porta casco	Helmet lock	Serrure casque	Schloß Helmhalter	Cerradura portacasco
23	29-10310-000		Tampone serbatoio	Fuel tank pad	Silentbloc réservoir	Puffer Tank	Tampón depósito combustible
24	29-10616-000		Tampone laterale	Side pad	Silentbloc latéral	Puffer seitlich	Tampón lateral
25	29-10617-000		Tampone inferiore	Lower pad	Silentbloc inférieur	Puffer unten	Tampón inferior
26	25-59620-000	125	Piastrina fissaggio testa	Head fixing plate	Plaquette fixation	Befestigungsblech Kopfteil	Placa fijación culata
26	25-59621-000	200	Piastrina fissaggio testa	Head fixing plate	Plaquette fixation	Befestigungsblech Kopfteil	Placa fijación culata
27	11-55900-000		Bullone 8x55	Bolt 8x55	Boulon 8x55	Bolzen 8x55	Perno 8x55
28	11-55970-000		Bullone 8x65	Bolt, 8x65	Boulon 8x65	Bolzen 8x65	Perno 8x65
29	11-57600-000		Bullone 8x90	Bolt, 8x90	Boulon 8x90	Bolzen 8x90	Perno 8x90
30	25-32520-800		Pedana p/piedi dx completa	RH footrest assembly	Cale-pied D complet	Fußbraste rechts komplett	Estribo pié der completo
31	25-32530-800		Pedana p/piedi sx completa	LH footrest assembly	Cale-pied G complet	Fußbraste links komplett	Estribo pié izq completo

Tav.23

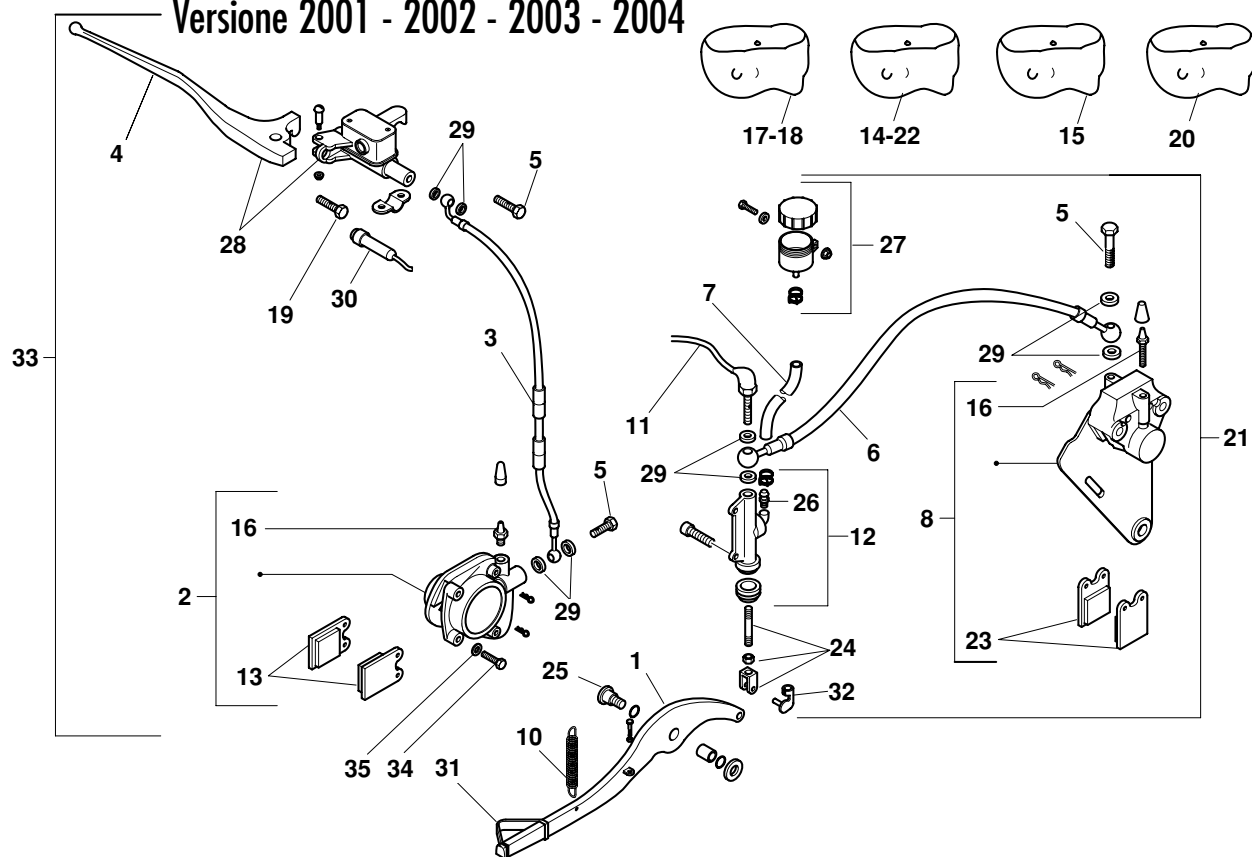
Versione 2001 - 2002 - 2003 - 2004



Pos Loc Pos Ps Pos	Numero Number Numéro Número Nummer	Nota Note Note Nota Anm.	Descrizione	Description	Désignation	Beschreibung	Descripción
1	25-28082-000	200-K.S.	Pedale freno c/piega K.S.	Brake pedal with K-S bend	Pédale frein avec pli K.S.	Bremspedal mit Bogen K.S.	Pedal freno c/ k.s.
1	25-28081-000		Pedale freno	Brake pedal	Pédale frein	Bremspedal	Pedal freno
2	25-03043-000		Pinza freno a disco ant.	Front disc brake caliper	Etrier frein AV.	Bremssattel an vorderer Scheibenbremse	Pinza freno disco delantera
3	29-09115-000		Tubo freno ant.	Front brake tube	Tuyau du frein AV.	Vordere Bremsleitung	Tubo freno delantero
4	21-27093-000		Leva frena ant. Nuda	Front brake lever	Levier frein AV. nu	Bremshebel Vorderradbremse	Palanca freno delantera
5	11-65040-000		Bullone forato	Bored bolt	Boulon percé	Lochbolzen	Perno agujereado
6	29-09422-000		Tubo freno a disco post.	Rear disc brake line	Canalisation frein AR.	Bremsleitung zur hinteren Scheibenbremse	Tubo freno de disco trasero
7	29-15962-000		Tubo di gomma	Rubber hose	Tuyau en caoutchouc	Gummileitung	Tubo de goma
8	25-03063-000		Pinza freno a disco post.	Rear disc brake caliper	Etrier frein AR.	Bremssattel an hinterer Scheibenbremse	Pinza freno de disco trasera
10	22-48815-000	200-K.S.	Molla pedale freno (L.72)	Brake pedal spring (L.72)	Ressort pédale frein (L. 72)	Feder Bremspedal (L.72)	Muelle pedal freno (L72)
10	22-48810-000		Molla pedale freno (L.47)	Brake pedal spring (L.47)	Ressort pédale frein (L. 47)	Feder Bremspedal (L.47)	Muelle pedal freno (L47)
11	18-89620-000		Interruttore stop freno post.	Rear brake light switch	Contacteur stop AR.	Bremslichtschalter Hinterradbremse	9- Interruptor stop freno trasero
12	25-91181-000		Pompa freno post.	Rear brake pump	Maître-cylindre frein AR.	Bremspumpe Hinterradbremse	Bomba freno trasero
13	25-25241-000		Pastiglie per pinza ant.	Front caliper pads	Plaquettes pour étrier AV.	Bremsbeläge für Vorderradbremse	Pastillas para pinza delantera
14	20-02702-000		Kit guarnizioni per pinza	Caliper gasket kit	Jeu de joints étrier	Bausatz Dichtungen für Bremssattel	Kit empaque para pinza
15	20-03712-000		Kit pistoncini per pinza	Caliper piston kit	Jeu de pistons étrier	Bausatz Bremskolben für Bremssattel	Kit pistones para pinza
16	31-96803-000		Vite spurgo	Bleeder	Vis de purge	Entlüftungsschraube	Tornillo de spurgo
17	20-05071-000		Kit serb.olio pompa per leva	Lever pump oil reservoir kit	Kit réservoir maître-cylindre pour levier	Bausatz Bremsflüssigkeitsbehälter	Kit tanque aceite bomba para palanca
18	20-05081-000		Kit pistoncini pompa ant.	Front pump piston kit	Jeu pistons maître-cylindre AV.	Bausatz Bremskolben vordere Bremspumpe	Kit pistones bomba delantera
19	31-96806-000		Vite reg.leva freno ant.	Front brake lever adjusting screw	Vis réglage levier frein AV.	Einstellschraube Bremshebel	Tornillo regulación palanca freno
20	20-08252-000		Kit pistoncini pompa post.	Rear pump piston kit	Jeu pistons maître-cylindre AR.	Bausatz Bremskolben Bremspumpe	Kit pistones bomba trasera
21	18-01626-000		Impianto freno post.	Rear caliper piston kit	Circuit frein AR.	Bremsanlage Hinterradbremse	Kit pistones bomba trasera
22	20-02712-000		Kit pist. pinza post.	Rear caliper pads	Kit piston étrier AR.	Bausatz Bremskolben Bremssattel	Pastillas para pinza trasera
23	25-25241-000		Pastiglie per pinza post.	Rear brake pump control rod	Plaquettes étrier AR.	Bremsbeläge für Bremssattel	Varilla mando bomba freno trasero
24	10-84040-000		Asta com. pompa freno post.	Brake pedal special bolt (L.37)	Tige comm. maître-cyl. AR.	Stange Bremspumpe Hinterradbremse	Perno especial pedal freno (L.37)
25	11-64602-000	200-K.S.	Bullone spec.pedale freno (L.37)	Brake pedal special bolt (L.42)	Boulon pédale frein (L. 37)	Spezialbolzen Bremspedal (L.37)	Perno especial pedal freno (L42)

Tav.23

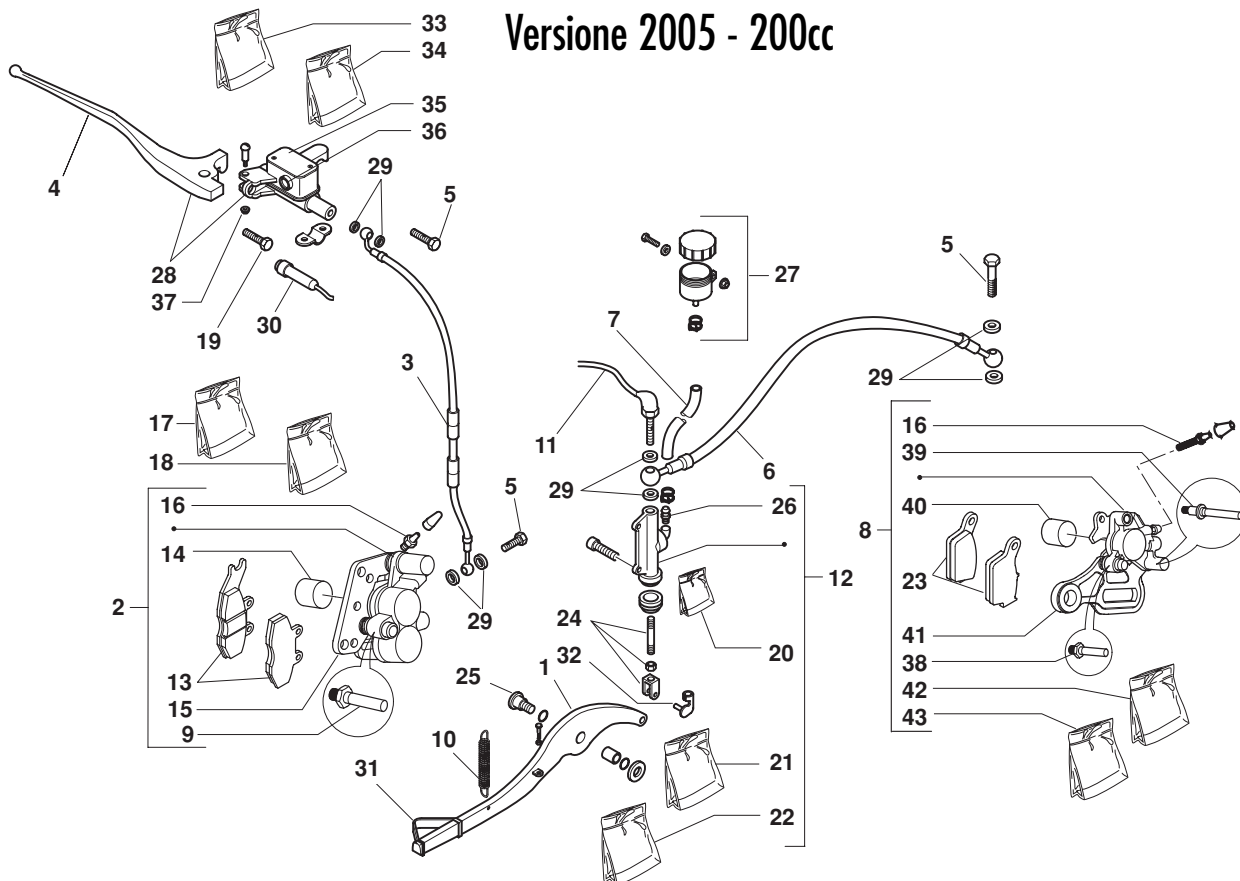
Versione 2001 - 2002 - 2003 - 2004



Pos Loc Ps Pos	Numero Number Numéro Número Nummer	Nota Note Note Nota Anm.	Descrizione	Description	Désignation	Beschreibung	Descripció
25	11-64601-000		Bullone spec.pedale freno (L.42)	Rear brake pump connection	Boulon pédale frein (L. 42)	Spezialbolzen Bremspedal (L.42)	Racor bomba freno trasero
26	27-23421-000		Raccordo pompa freno post.	Brake fluid reservoir	Raccord maître-cylindre AR.	Anschluß Bremspumpe Hinterradbremse	Tanque aceite freno
27	28-05102-000		Serbatoio olio freni	Brake fluid reservoir	Réservoir liquide frein	Bremsflüssigkeitsbehälter	Tanque liquido frenos
28	21-02053-000		Leva com. freno ant.	Copper gasket	Levier comm. frein AV.	Bremshebel Vorderradbremse	Empaque de cobre
29	16-50510-000		Guarnizione in rame	Front brake light switch	Joint en cuivre	Kupferdichtung	Interruptor stop freno delantero
30	18-87000-000		Interruttore stop freno ant.	Hub with footrest	Contacteur stop frein AV.	Bremslichtschalter Vorderradbremse	Buje con estribo
31	22-90051-000		Mozzetto con pedana	Rod clamp	Pédale	Kleine Nabe mit Fußraste	Soporte bloquéo varilla
32	28-93130-000		Staffa bloccaggio asta	Front brake system	Bride	Befestigungsbügel	Circuito freno delantero
33	18-01625-000		Impianto freno ant.	Rear brake system	Circuit frein AV.	Bremsanlage Vorderradbremse	Circuito freno trasero
34	11-55500-000		Bullone 8x40	Bolt 8x40	Boulon 8x40	Bolzen 8x40	Perno 8x40
35	27-56055-000		Rondella	Washer	Rondelle	U.Scheibe	Arandela

Tav.24

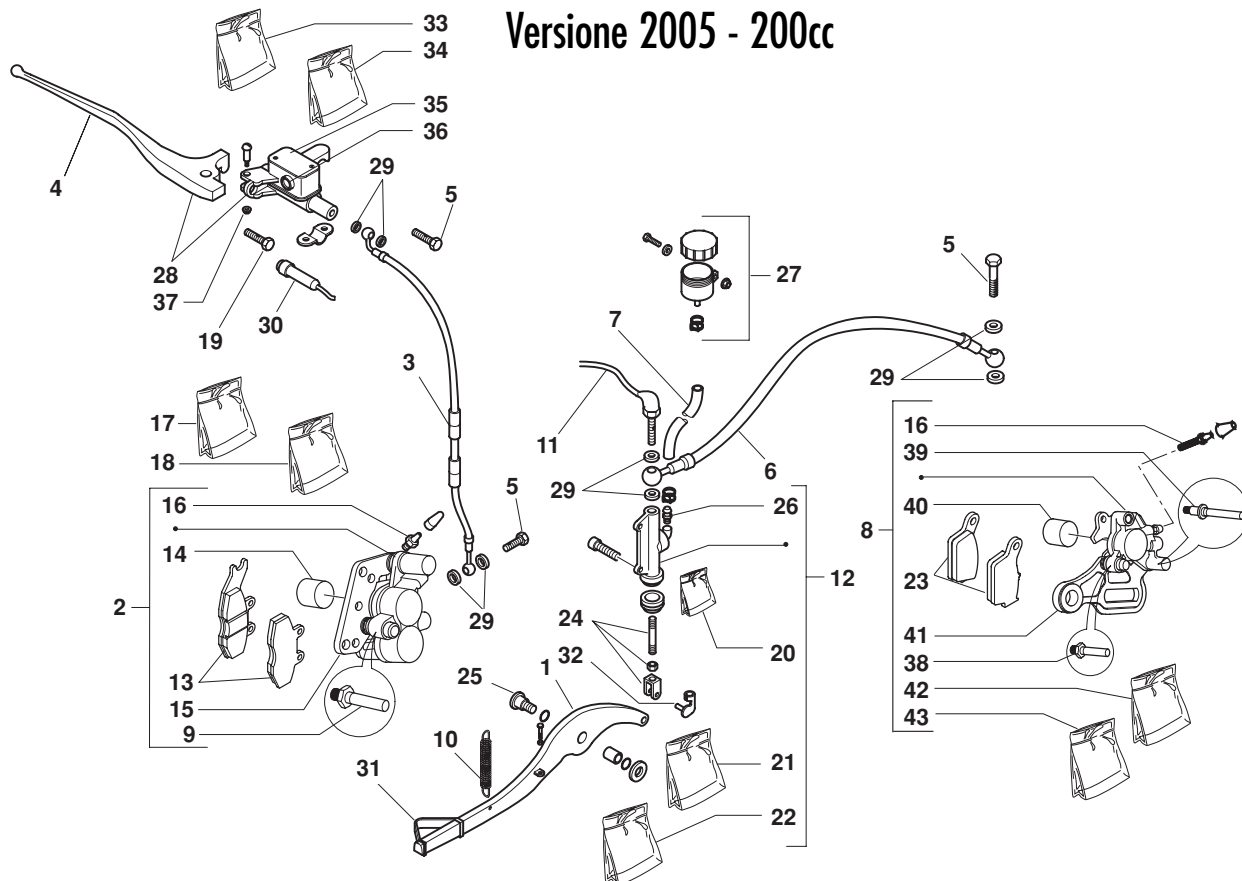
Versione 2005 - 200cc



Pos Loc Pos Ps Pos	Numero Number Numéro Número Nummer	Nota Note Note Nota Anm.	Descrizione	Description	Désignation	Beschreibung	Descripción
1	25-28082-000	200-K.S.	Pedale freno c/piega K.S.	Brake pedal with K-S bend	Pédale frein avec pli K.S.	Bremspedal mit Bogen K.S.	Pedal freno c/ k.s.
2	25-03087-000		Pinza freno a disco ant.	Front disc brake caliper	Etrier frein AV.	Bremssattel an vorderer Scheibenbremse	Pinza freno disco delantera
3	29-09127-000		Tubo freno ant.	Front brake tube	Tuyau du frein AV.	Vordere Bremsleitung	Tubo freno delantero
4	21-27106-000		Leva frena ant. Nuda	Front brake lever	Levier frein AV. nu	Bremshebel Vorderradbremse	Palanca freno delantera
5	11-65040-000		Bullone forato	Bored bolt	Boulon percé	Lochbolzen	Perno agujereado
6	29-09131-000		Tubo freno a disco post.	Rear disc brake line	Canalisation frein AR.	Bremsleitung zur hinteren Scheibenbremse	Tubo freno de disco trasero
7	29-15962-000		Tubo di gomma	Rubber hose	Tuyau en caoutchouc	Gummileitung	Tubo de goma
8	25-03073-000		Pinza freno a disco post.	Rear disc brake caliper	Etrier frein AR.	Bremssattel an hinterer Scheibenbremse	Pinza freno de disco trasero
9	25-41854-000		Perno ancoraggio	Anchor pin	Pivot d'ancrage	Befestigungszapfen	Perno anclaje
10	22-48815-000	200-K.S.	Molla pedale freno (L.72)	Brake pedal spring (L.72)	Ressort pédale frein (L. 72)	Feder Bremspedal (L.72)	Muelle pedal freno (L72)
11	18-89620-000		Interruttore stop freno post.	Rear brake light switch	Contacteur stop AR.	Bremslichtschalter Hinterradbremse	9- Interruptor stop freno trasero
12	25-91177-000		Pompa freno post.	Rear brake pump	Maître-cylindre frein AR.	Bremspumpe Hinterradbremse	Bomba freno trasero
13	25-25340-000		Pastiglie per pinza ant.	Front caliper pads	Plaquettes pour étrier AV.	Bremsbeläge für Vorderradbremse	Pastillas para pinza delantera
14	25-69444-000		Pistoncino Ø25	Piston Ø25	Piston Ø25	Kolben Ø25	Pistón Ø25
15	28-98119-000		Piastra portapinza	Caliper holder plate	Plaque porte-pinze	Bremszangenplatte	L-mina porta-pinza
16	31-96801-000		Vite spurgo	Bleeder	Vis de purge	Entlüftungsschraube	Tornillo de spurgo
17	20-08269-000		Kit revisione pompa	Kit for master cyl. overhauling	Kit rév. maître cyl.	Reparaturatz Hauptbremszylinder	Kit revisión bomba
18	20-08271-000		Kit viti/supporto molla	Kit screws/Spring support	Jeu vis/Support ressort	Schraubensatz/Federhalter	Kit tornillos/Soporte muelle
19	31-96806-000		Vite reg.leva freno ant.	Front brake lever adjusting screw	Vis réglage levier frein AV.	Einstellschraube Bremshebel	Tornillo regulación palanca freno
20	25-69456-000		Pistoncino completo	Piston, assy	Piston compl.	Kolben komplett	Pistón completo
21	20-08268-000		Kit revisione pompa	Kit for master cyl. overhauling	Kit rév. maître cyl.	Reparaturatz Hauptbremszylinder	Kit revisión bomba
22	20-02707-000		Kit guarnizioni pompa	Master cyl. packings kit	Jeu joints maître cyl.	Dichtungensatz Hauptbremszylinder	Grupo juntas bomba
23	25-25345-000		Pastiglie per pinza post.	Rear brake pump control rod	Plaquettes étrier AR.	Bremsbeläge für Bremssattel	Varilla mando bomba freno trasero
24	10-84520-000		Asta com. pompa freno post.	Brake pedal special bolt (L.37)	Tige comm. maître-cyl. AR.	Stange Bremspumpe Hinterradbremse	Perno especial pedal freno (L37)
25	11-64602-000	200-K.S.	Bullone spec.pedale freno (L.37)	Brake pedal special bolt (L.42)	Boulon pédale frein (L. 37)	Spezialbolzen Bremspedal (L.37)	Perno especial pedal freno (L42)

Tav.24

Versione 2005 - 200cc



Pos Loc Pos Ps Pos	Numero Number Numéro Número Nummer	Nota Note Note Nota Anm.	Descrizione	Description	Désignation	Beschreibung	Descripció
26	27-23421-000		Raccordo pompa freno post.	Brake fluid reservoir	Raccord maître-cylindre AR.	Anschluß Brempumpe Hinterradbremse	Tanque aceite freno
27	28-05100-000		Serbatoio olio freni	Brake fluid reservoir	Réservoir liquide frein	Bremsflüssigkeitsbehälter	Tanque liquido frenos
28	21-02059-000		Leva com. freno ant.	Copper gasket	Levier comm. frein AV.	Bremshebel Vorderradbremse	Empaque de cobre
29	16-50510-000		Guarnizione in rame	Front brake light switch	Joint en cuivre	Kupferdichtung	Interruptor stop freno delantero
30	18-89622-000		Interruttore stop freno ant.	Hub with footrest	Contacteur stop frein AV.	Bremslichtschalter Vorderradbremse	Buje con estribo
31	22-90051-000		Mozzetto con pedana	Rod clamp	Pédale	Kleine Nabe mit Fußraste	Soporte bloquéo varilla
32	28-93130-000		Staffa bloccaggio asta	Front brake system	Bride	Befestigungsbügel	Circuito freno delantero
33	20-05064-000		Kit pistoncino pompa ant.	Piston kit front master cyl.	Kit piston. maître cyl. AV.	Kolbensatz vorderhauptbremszylinder	Kit pistón bomba del.
34	20-08274-000		Kit revisione pompa	Kit for master cyl. overhauling	Kit rév. maître cyl.	Reparatursatz Hauptbremszylinder	Kit revisión bomba
35	12-55911-000		Coperchio pompa	Pump cover	Couvercle pompe	Pumpendeckel	Tapa bomba
36	29-10281-000		Oblò ispezione livello olio	Oil level sight glass	Hublot d'inspection niveau huile	Ölkontrollschauglas	Visor de inspección nivel aceite
37	25-41858-000		Puntalino	Push piece	Pièce de pression	Druckst.ck	Varilla de presión
38	25-41854-000		Perno ancoraggio Ø8	Anchor pin Ø8	Pivot d'ancrage Ø8	Befestigungzapfen Ø8	Perno anclaje Ø8
39	25-41856-000		Perno ancoraggio Ø9	Anchor pin Ø9	Pivot d'ancrage Ø9	Befestigungzapfen Ø9	Perno anclaje Ø9
40	25-69459-000		Pistoncino Ø30	Piston Ø30	Piston Ø30	Kolben Ø30	Pistón Ø30
41	28-98121-000		Piastra portapinza	Caliper holder plate	Plaque porte-pince	Bremszangenplatte	L-mina porta-pinza
42	20-08272-000		Kit revisione pinza	Kit caliper overh.	Kit révision etrier	Reparatursatz Bremszange	Kit revis. pinza
43	20-08273-000		Kit viti/supporto molla	Kit screws/Spring support	Jeu vis/Support ressort	Schraubensatz/Federhalter	Kit tornillos/Soporte muelle



Handwriting practice area consisting of 20 horizontal dotted lines.

