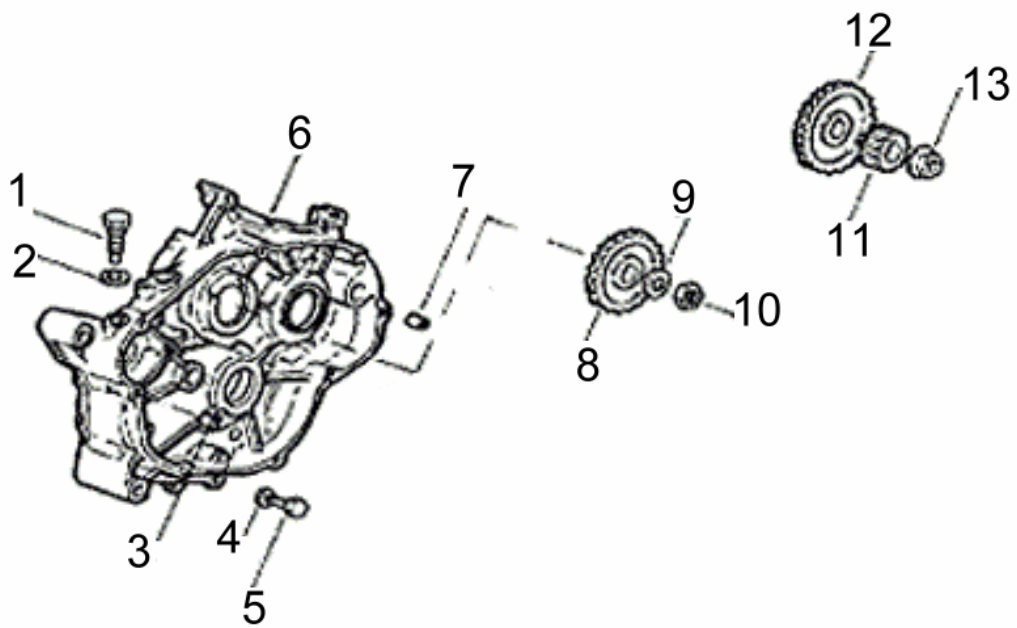
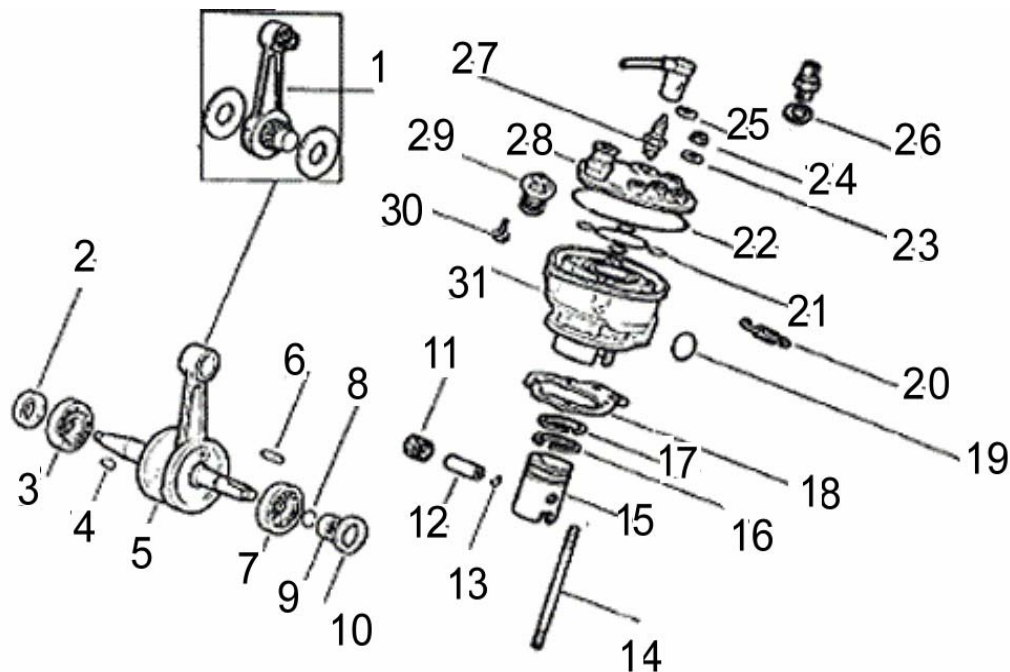


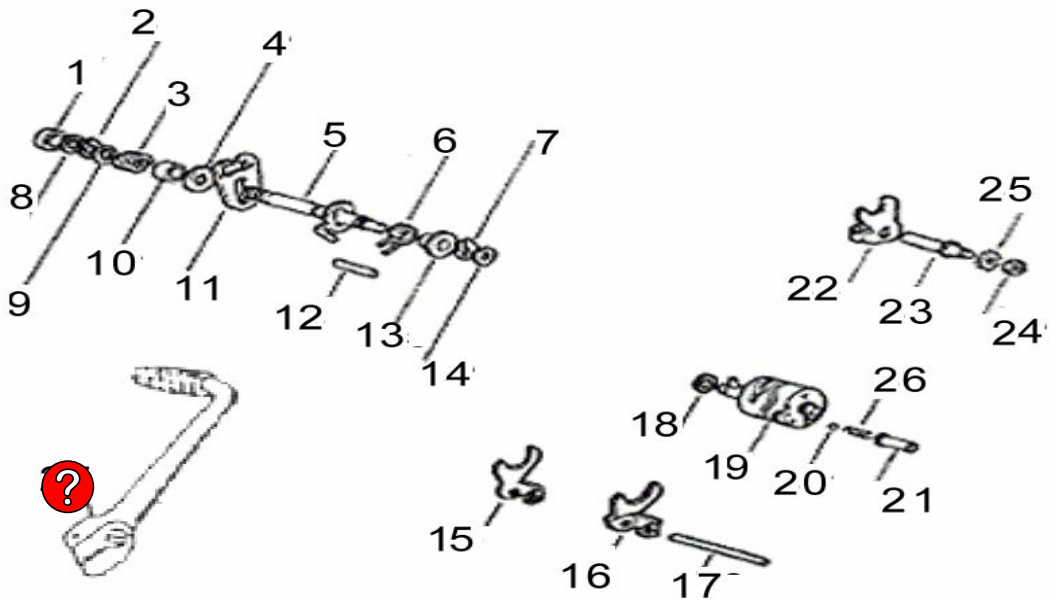
	Codigo	Descripción
1	34.00170. 0.00	EJE MANDO EMBRAGUE CON LEVA MOTOR AM6 (430.0320)
2	34.00650. 0.00	MUELLE RETORNO LEVA EMBRAGUE
3	34.01570. 0.00	ARANDELA HIERRO 14X26X0.5
4	34.02320. 0.00	RETÉN BA 15x24x5
5	34.01230. 0.00	RACOR RESPIRADERO ACEITE 9008-38
6	34.01060. 0.00	INTERRUPTOR IND.PUNTO NEUTRO
7	34.01690. 0.00	TORNILLO T.C.C.E. M6.40 R80
8	34.00920. 0.00	JUNTA TLLO.PUNTO NEUTRO (9,9.16.1)
9	34.02150. 0.00	SOPORTE PARA TUBO
10	34.01020. 0.00	CASQUILLO CENTRADOR CARTER 11,5.12
11	34.01020. 0.00	CASQUILLO CENTRADOR CARTER 11,5.12
12	34.02220. 0.00	CARTER AM6 E-1/2 K/S (703.7081)



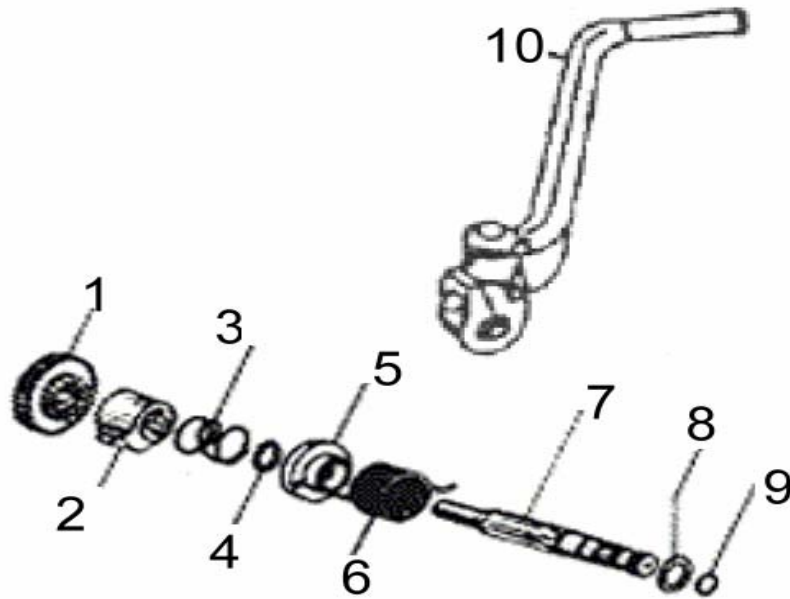
	Codigo	Descripción
1	34.01730. 0.00	TORNILLO T.E. M12.1,25 ESP.TRINQUETE ARRANQUE
2	34.00880. 0.00	JUNTA TORNILLO SELECT.
3	34.01030. 0.00	CASQUILLO CENTRADOR T.EMBRAGUE/CARTER 8,51.7,6
4	34.00900. 0.00	JUNTA 8.14
5	34.01720. 0.00	TNLL.METALICO M8x10 VAC ACEITE EVOL
6	34.02220. 0.00	CARTER AM6 E-1/2 K/S (703.7081)
7	34.01030. 0.00	CASQUILLO CENTRADOR T.EMBRAGUE/CARTER 8,51.7,6
8	34.00570. 0.00	ENGRANAJE CONDUCTOR CONTRA-ARBOL Z.34
9	34.01450. 0.00	ARANDELA ACERO 12,3.22
10	34.01360. 0.00	TUERCA M12.1,25 H.11 CH.17
11	34.01820. 0.00	TRANSMISION PRIMARIA COMPL. Z.20/71
12	34.00560. 0.00	ENGRANAJE CONDUCTOR CONTRA-ARBOL Z.34
13	34.01360. 0.00	TUERCA M12.1,25 H.11 CH.17



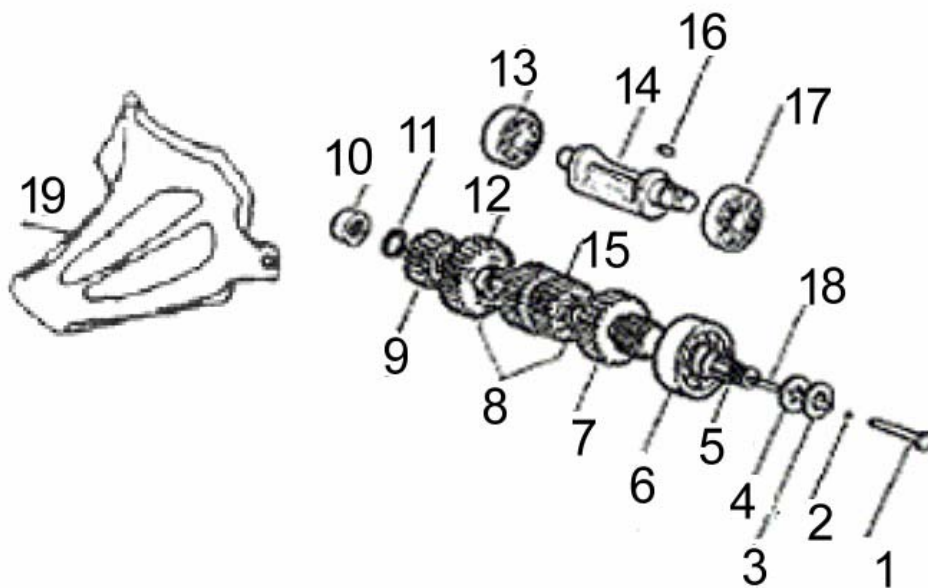
1	34.02263. 0.00	BIELA COMPLETA MOTOR AM6 E-2
2	34.02330. 0.00	RETÉN BIB 17x35x8
3	34.00750. 0.00	RODAMIENTO 17.47.14 (6303/TN9 C3)(41.0236.9)
4	34.01290. 0.00	CHAVETA VOLANTE MAGNETICO AM6
5	34.02250. 0.00	CIGÜEÑAL COMPLETO (715.0570)
6	34.01280. 0.00	CHAVETA PARA ENGRANAJE MOTOR 4.4.20
7	34.00750. 0.00	RODAMIENTO 17.47.14 (6303/TN9 C3)(41.0236.9)
8	34.00790. 0.00	JUNTA TORICA CIGÜEÑAL AM6
9	34.01380. 0.00	DISTANCIADOR RETEN CIGUEÑAL AM6
10	34.00970. 0.00	RETEN 24.35.7 VYTON
11	34.00700. 0.00	GABIA BULON PISTON 12.15.15
12	34.01120. 0.00	BULON PISTON 12.34,5
13	34.01150. 0.00	CLIP BULON PISTON
14	34.01400. 0.00	ESPARRAGO M7.115
15	34.02370. 0.00	PISTÓN COMPL. D.40,3 C/AROS AM6 E-1
16	34.02280. 0.00	SERIE SEGMENTOS PISTÓN AM6 E-1 (714.2080)
17	34.02280. 0.00	SERIE SEGMENTOS PISTÓN AM6 E-1 (714.2080)
18	34.00850. 0.00	JUNTA BASE CILINDRO AM6
19	34.02200. 0.00	JUNTA TÓRICA 25,07x2,62 VYTON
20	22.48980. 0.00	MUELLE BOQUILLA ESCAPE RK6-50/RRT
21	34.01761. 0.00	JUNTA INTERIOR CULATA AM6 2ª SERIE
22	34.00821. 0.00	JUNTA EXTERIOR CULATA AM6 2ª SERIE
23	34.01410. 0.00	ARANDELA VISELADA 7,4.14.1,6
24	34.01310. 0.00	TUERCA M7x1 AUTOBLOC.CIEGA (CULATA)
25	34.00910. 0.00	JUNTA TNLL SALIDA AGUA 14.1X22X1
26	29.11965.90.00	TERMOINTERRUPTOR TEMPERATURA AM6
27	12.25190. 0.00	BUJIA SC. NGK BR7HS/CHAMPION RL82C
28	34.02230. 0.00	CULATA AM6 E-1 (770.5252)
29	34.01010. 0.00	TERMOSTATO CULATA AM6
30	34.01630. 0.00	TORNILLO T.C.B. M4.10 C/ARANDELA
31	34.02401. 0.00	CILINDRO/PISTON D. 40,3



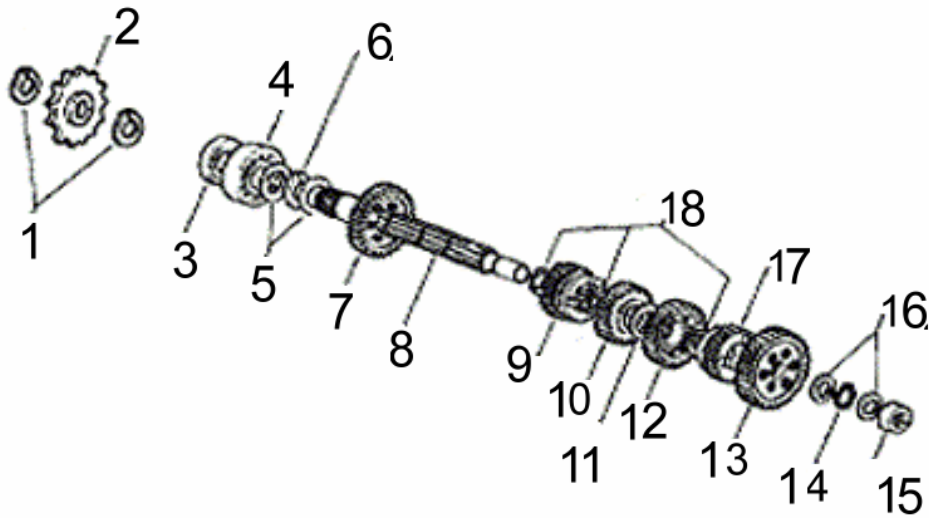
	Codigo	Descripción
1	34.02310. 0.00	RETÉN BA 12x22x7
2	34.01170. 0.00	SEEGER D.12
3	34.00630. 0.00	MUELLE HORQUILLA SECTOR
4	34.01540. 0.00	ARANDELA 12,75.28.1,5
5	34.00270. 0.00	EJE SELECTOR MOTOR AM6 (010.5110)
6	34.00640. 0.00	MUELLE SELECTOR MARCHAS
7	34.01170. 0.00	SEEGER D.12
8	34.01440. 0.00	ARANDEL ACERO 12.17-0,6
9	34.01450. 0.00	ARANDELA ACERO 12,3.22
10	34.01370. 0.00	DISTANCIADOR D.12,4.14,4.11
11	34.00110. 0.00	HORQUILLA SELECTOR AM6
12	34.01080. 0.00	EJE
13	34.00690. 0.00	CASQUILLO PORTAMUELLE SELECTOR
14	34.01430. 0.00	ARANDELA ACERO 10.16.0,6
15	34.00130. 0.00	HORQUILLA CAMBIO MOTOR AM6
16	34.00120. 0.00	HORQUILLA CAMBIO MOTOR AM6 1-3V.
17	34.01050. 0.00	EJE HORQUILLA CAMBIO 7,8.91,5
18	34.01430. 0.00	ARANDELA ACERO 10.16.0,6
19	34.00060. 0.00	SELECTOR MARCHAS MOTOR AM6 (090.0330)
20	34.00770. 0.00	BOLA DIAM.9
21	34.01000. 0.00	CASQUILLO PORTABOLA AM6
22	34.00140. 0.00	HORQUILLA CAMBIO MOTOR AM6
23	34.01040. 0.00	EJE GUIA HORQUILLA 7,8.72
24	34.01300. 0.00	TUERCA M7.5,5
25	34.01420. 0.00	ARANDELA D.7 DENTADA INTERIOR
26	34.00620. 0.00	MUELLE RETENCION MARCHA/BOLA
27	21.55610.90.00	PALANCA CAMBIO



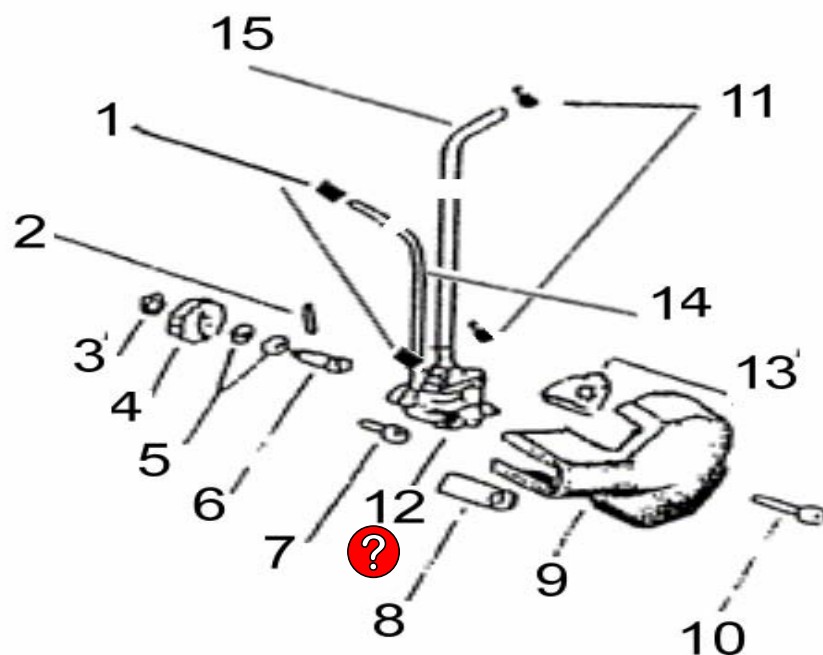
	Codigo	Descripción
1	34.00530. 0.00	ENGRANAJE PUESTA EN MARCHA Z.21
2	34.00580. 0.00	ENGRANAJE TRINQUETE PUESTA EN MARCHA
3	34.00610. 0.00	MUELLE PARA ENGRANAJE TRINQUETE P.M.
4	34.01190. 0.00	SEEGER EJE D.18 P.M.
5	34.00180. 0.00	NUCLEO MUELLE RETORNO PALANCA ARRANQUE (470.1067)
6	34.00660. 0.00	MUELLE RETORNO PALANCA PUESTA EN MARCHA
7	34.00250. 0.00	EJE PUESTA EN MARCHA (L=117) MOTOR AM6 (010.1167)
8	34.01460. 0.00	ARANDELA ACERO 16.25.0,4
9	34.00790. 0.00	JUNTA TORICA CIGÜEÑAL AM6
10	21.55610.90.00	PALANCA PUESTA EN MARCHA (AL) RR-T/02 AM6



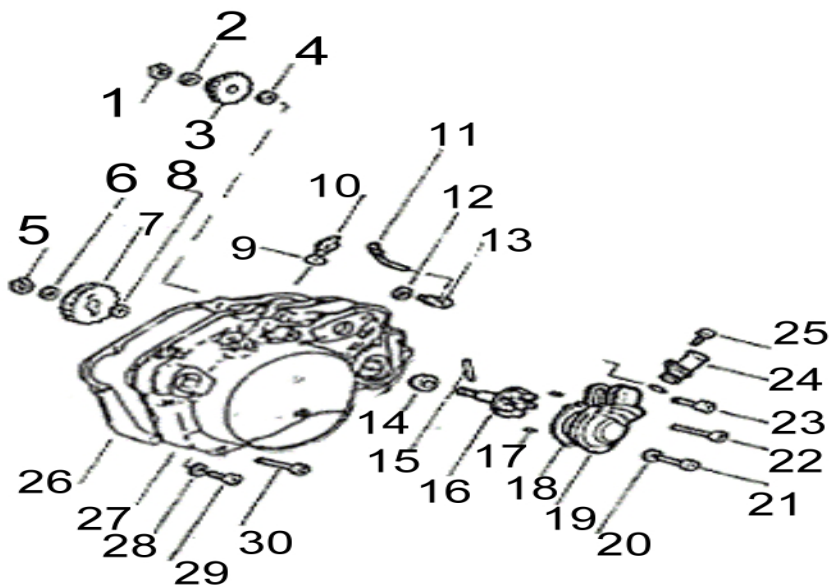
	Codigo	Descripción
1	34.01110. 0.00	EMPUJADOR EMBRAGUE DIAM.13
2	34.00760. 0.00	BOLA 3/16"
3	34.01470. 0.00	ARANDELA 17,2.30.0,8
4	34.00670. 0.00	MUELLE ARANDELA VARILLA EMP.EMBRAGUE 0,35
5	34.00240. 0.00	EJE PRIMARIO MOTOR AM6 (010.3387)
6	34.00720. 0.00	COJINETE 17.40.12 (6203)
7	34.00440. 0.00	ENGRANAJE 5ª VEL. DEL 1º Z.24
8	34.01180. 0.00	SEEGER EJE D.18
9	34.00420. 0.00	ENGRANAJE 2ª VE. DEL 1º Z.16
10	34.00680. 0.00	JAULA RODILLOS DB 14-12
11	34.01210. 0.00	SEEGER EJE D.14
12	34.00450. 0.00	ENGRANAJE 6ª VEL. DEL 1º Z.25
13	12.94000. 0.00	COJINETE 15.35.11
14	34.00280. 0.00	CONTRAPESO CAMBIO MOTOR AM6 (010.9040)
15	34.00430. 0.00	ENGRANAJE 3/4 VEL DEL 1º Z.19-22 (40.0362.7)
16	34.01270. 0.00	CHAVETA PARA CONTRAPESO CIGÜEÑAL (4.4.8)
17	34.00740. 0.00	COJINETE 17.40.12 (6203/TN9 C3)
18	34.00990. 0.00	VARILLA EMPUJADOR EMBRAGUE 5.116,6
19	12.73000.90.57	TAPA PIÑÓN SALIDA RK6T AM6



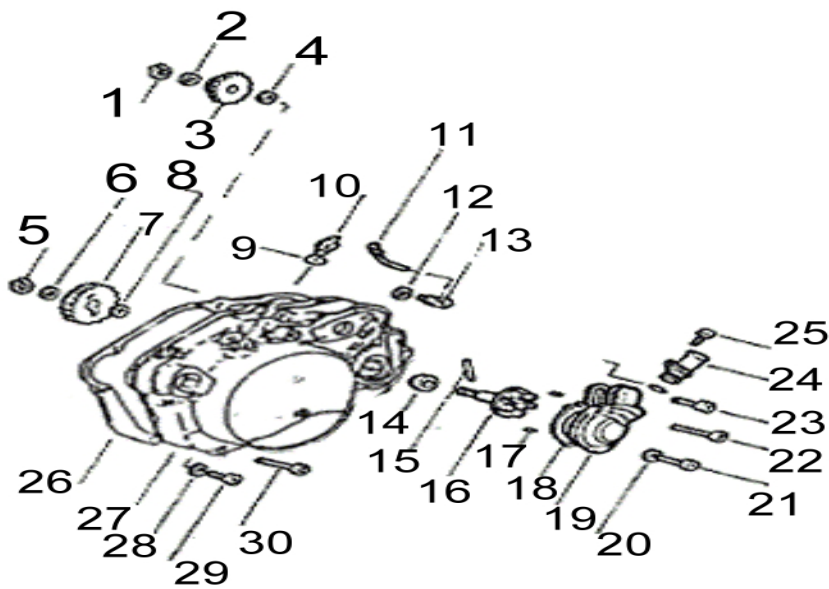
	Codigo	Descripción
1	34.01200. 0.00	SEEGER EJE D.20
2	34.02210. 0.00	PIÑÓN SALIDA Z:11 MOTOR AM6 E-1
3	34.01770. 0.00	RETEN AS 20.35.7
4	34.00730. 0.00	COJINETE 20.47.14 (6204)
5	34.01480. 0.00	ARANDELA ACERO 20,45.28.0,4
6	34.00920. 0.00	JUNTA TLLO.PUNTO NEUTRO (9,9.16.1)
7	34.00470. 0.00	ENGRANAJE 2º VEL. DEL 2º Z.33 (40.0366.7)
8	34.00260. 0.00	EJE SECUNDARIO MOTOR AM6 (01.0434.7)
9	34.00510. 0.00	ENGRANAJE 6ª VEL. DEL 2º Z.24
10	34.00490. 0.00	ENGRANAJE 4ª VEL. DEL 2º Z.27 (40.0368.7)
11	34.01490. 0.00	ARANDELA ACERO 24,45.28.0,6
12	34.00480. 0.00	ENGRANAJE 3ª VEL. DEL 2º Z.29 (40.0367.7)
13	34.00460. 0.00	ENGRANAJE 1ª VEL. DEL 2º Z.36
14	34.01210. 0.00	SEEGER EJE D.14
15	34.00680. 0.00	JAULA RODILLOS DB 14-12
16	34.01500. 0.00	ARANDELA ACERO 14,5.27.0,4
17	34.00500. 0.00	ENGRANAJE 5ª VEL. DEL 2º Z.25
18	34.01220. 0.00	SEEGER EJE CAMBIO D.20
19	34.01490. 0.00	ARANDELA ACERO 24,45.28.0,6
20	34.01510. 0.00	ARANDELA ACERO 14.5x27x0.6



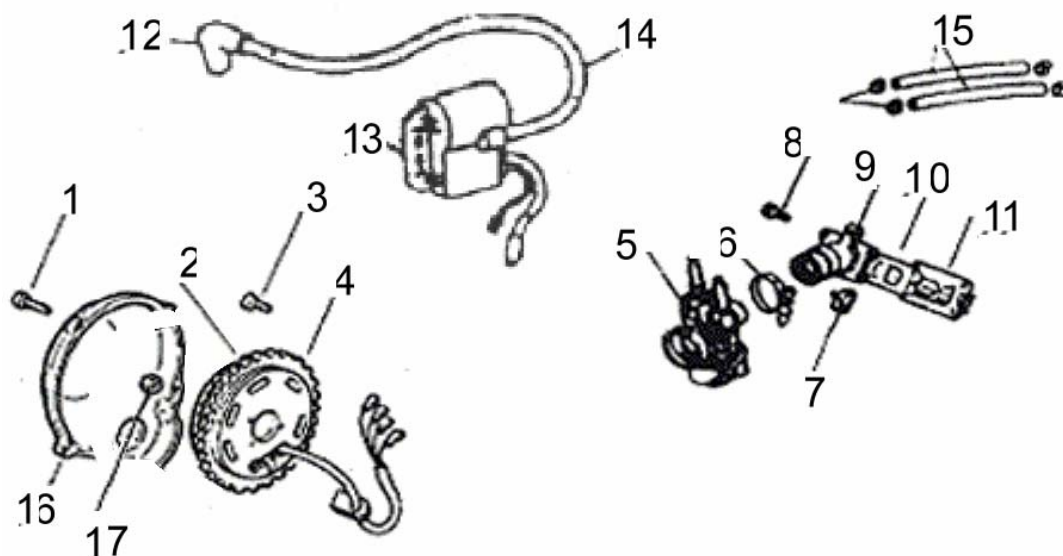
	Codigo	Descripción
1	34.01250. 0.00	ABRAZADERA P/TUBO ACEITE
2	34.01090. 0.00	PASADOR D.3.21,8
3	34.01160. 0.00	SEEGER D.8
4	34.00550. 0.00	ENGRANAJE BOMBA AGUA/ACEITE Z.22
5	34.01520. 0.00	ARANDELA ACERO 8,4.16.0,6
6	34.01070. 0.00	EJE BOMBA ENGRASE AM6
7	34.01640. 0.00	TORNILLO T.C.C.E. M5.16 R.80
8	34.00291. 0.00	GOMA TAPA ENTRADA BOMBA ENGRASE(MIKUNI)
9	34.00091. 0.00	TAPA BOMBA ENGRASE E1 BOMBA MIKUNI
10	34.01750. 0.00	TORNILLO T.C.C.E. M5.35
11	34.01260. 0.00	ABRAZADERA P/TUBO ENTRADA ACEITE ENGRASE
12	34.02271. 0.00	BOMBA ACEITE MIKUNI COMPL. (64.0108.0)
13	34.00321. 0.00	GOMA TAPA ENTRADA TUBO ACEITE
14	34.02290. 0.00	TUBO DE BOMBA ACEITE A CARBURADOR MOTOR AM6 E-2
15	34.00350. 0.00	TUBO ENTRADA ACEITE ENGRASE
16	34.02273. 0.00	BOMBA ENGRASE AM6/07



1	34.01160. 0.00	SEEGER D.8
2	34.01530. 0.00	ARANDELA ACERO 8,2.15.1
3	34.00520. 0.00	ENGRANAJE DOBLE INTERMEDIO Z.13-24
4	34.01520. 0.00	ARANDELA ACERO 8,4.16.0,6
5	34.01160. 0.00	SEEGER D.8
6	34.01530. 0.00	ARANDELA ACERO 8,2.15.1
7	34.00540. 0.00	ENGRANAJE BOMBA AGUA Z.30
8	34.01530. 0.00	ARANDELA ACERO 8,2.15.1
9	34.00831. 0.00	JUNTA TORICA 12,37.2,62 E1 2ªVERSION
10	34.00330. 0.00	TAPON LLENADO ACEITE
11	34.01241. 0.00	TUBO CURVADO 40, C/ROSCA PARA TENSOR (EURO 1 2ªVERSION)
12	34.00900. 0.00	JUNTA 8.14
13	34.00210. 0.00	GUIA TENSOR CABLE ENGRASE (650.1420)
14	34.00960. 0.00	RETEN 10.18.5/8 BOMBA AGUA
15	34.01090. 0.00	PASADOR D.3.21,8
16	34.00980. 0.00	EJE BOMBA AGUA C/TURBINA
17	34.01100. 0.00	PASADOR D.4.10 BOMBA AGUA
18	34.00870. 0.00	JUNTA TAPA BOMBA AGUA AM6
19	34.01130. 0.00	CUERPO BOMBA AGUA AM6
20	34.02350. 0.00	ARANDELA 6x11x1.2
21	34.01670. 0.00	TORNILLO T.C.C.E. M6.25
22	34.01700. 0.00	TORNILLO T.C.C.E. M6.55
23	34.01670. 0.00	TORNILLO T.C.C.E. M6.25
24	34.00300. 0.00	RACORD ENTRADA AGUA MOTOR AM6
25	34.01710. 0.00	TORNILLO M6.12
26	34.00860. 0.00	JUNTA TAPA EMBRAGUE AM6
27	34.00081. 0.00	TAPA EMBRAGUE MOTOR AM6-E1
28	34.01680. 0.00	TORNILLO T.C.C.E. M6.30
29	34.00890. 0.00	JUNTA TLLO. 6.12
30	34.01610. 0.00	TORNILLO T.C.B. M6.7

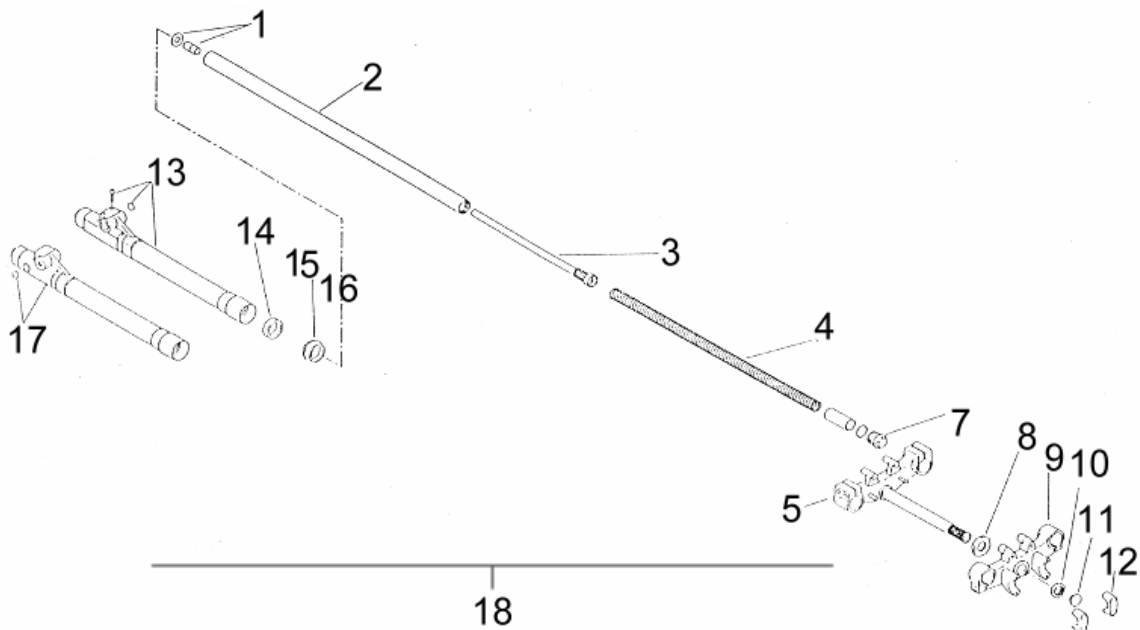


1	34.01160. 0.00	SEEGER D.8
2	34.01530. 0.00	ARANDELA ACERO 8,2.15.1
3	34.00520. 0.00	ENGRANAJE DOBLE INTERMEDIO Z.13-24
4	34.01520. 0.00	ARANDELA ACERO 8,4.16.0,6
5	34.01160. 0.00	SEEGER D.8
6	34.01530. 0.00	ARANDELA ACERO 8,2.15.1
7	34.00540. 0.00	ENGRANAJE BOMBA AGUA Z.30
8	34.01530. 0.00	ARANDELA ACERO 8,2.15.1
9	34.00831. 0.00	JUNTA TORICA 12,37.2,62 E1 2ªVERSION
10	34.00330. 0.00	TAPON LLENADO ACEITE
11	34.01241. 0.00	TUBO CURVADO 40, C/ROSCA PARA TENSOR (EURO 1 2ªVERSION)
12	34.00900. 0.00	JUNTA 8.14
13	34.00210. 0.00	GUIA TENSOR CABLE ENGRASE (650.1420)
14	34.00960. 0.00	RETEN 10.18.5/8 BOMBA AGUA
15	34.01090. 0.00	PASADOR D.3.21,8
16	34.00980. 0.00	EJE BOMBA AGUA C/TURBINA
17	34.01100. 0.00	PASADOR D.4.10 BOMBA AGUA
18	34.00870. 0.00	JUNTA TAPA BOMBA AGUA AM6
19	34.01130. 0.00	CUERPO BOMBA AGUA AM6
20	34.02350. 0.00	ARANDELA 6x11x1.2
21	34.01670. 0.00	TORNILLO T.C.C.E. M6.25
22	34.01700. 0.00	TORNILLO T.C.C.E. M6.55
23	34.01670. 0.00	TORNILLO T.C.C.E. M6.25
24	34.00300. 0.00	RACORD ENTRADA AGUA MOTOR AM6
25	34.01710. 0.00	TORNILLO M6.12
26	34.00860. 0.00	JUNTA TAPA EMBRAGUE AM6
27	34.00081. 0.00	TAPA EMBRAGUE MOTOR AM6-E1
28	34.01680. 0.00	TORNILLO T.C.C.E. M6.30
29	34.00890. 0.00	JUNTA TLLO. 6.12
30	34.01610. 0.00	TORNILLO T.C.B. M6.7



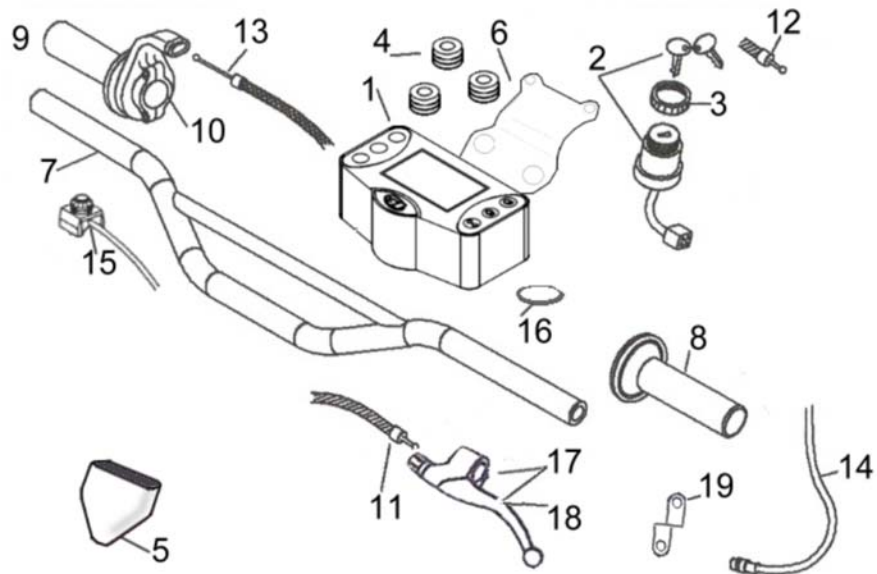
	Codigo	Descripción
1	34.01650. 0.00	TORNILLO T.C.C.E. M5.20 R80
2	34.01990.90.00	STATOR MOTOR AM6
3	34.01600. 0.00	TORNILLO T.B.E.I. M4.10
4	34.01990. 0.00	VOLANTE MAGNETICO DUCATI AM6 (82.2241.9)
5	34.02101. 0.00	CARBURADOR RRT- EURO 2 -
6	34.02160. 0.00	ABRAZADERA TUBERA ADMISIÓN AM6
7	34.00220. 0.00	GUIA CABLE EMBRAGUE (650.1410)
8	34.02190. 0.00	TORNILLO CCE M6x22
9	27.19791. 0.00	TUBERA ADMISIÓN MOTOR AM6 E-1(601.4980)
10	34.00310. 0.00	SUPLEMENTO CAJA LAMINAS ADMISION
11	34.02340. 0.00	CAJA LAMINAS AM6 E-1
12	27.13550. 0.00	PIPA BUJIA TECHNO/96 (ENDURO RR-T/ART)
13	11.20652. 0.00	BOBINA ALTA DUCATI (432399010) RRT/RRT-H
14	11.20652. 0.00	BOBINA ALTA DUCATI (432399010) RRT/RRT-H
15	34.02140. 0.00	TUBO AGUA CULATA-CARBURADOR MOTOR AM6 E-1
16	34.00101. 0.00	TAPA VOLANTE MAGNETICO MOTOR AM6-E1
17	34.01320. 0.00	TUERCA M10.1,25 H.19 CH.15 CIGUEÑAL AM6 LADO VOLANTE

	Codigo	Descripción
1	13.32366. 3.00	ADHESIVO Gota TAPA VOLANTE MOTOR AM6 (Beta)
2	13.32366. 4.00	ADHESIVO Gota TAPA EMBRAGUE MOTOR AM6 (Racing)
3	34.01780. 0.00	EJE PRIMARIO COMPLETO 6 V
4	34.01790. 0.00	EJE SECUNDARIO COMPLETO 6V
5	34.01810. 0.00	CAMBIO COMPLETO AM6 (6 VEL.)
6	34.01820. 0.00	TRANSMISION PRIMARIA COMPL. Z.20/71
7	34.01831. 0.00	SERIE JUNTAS MOTOR AM6 2 SERIE
8	34.01833.90.00	JUEGO JUNTAS CILINDRO (PARTE ALTA) AM6 2ª SERIE
9	34.01840. 0.00	SERIE RETENES MOTOR AM6
10	34.02370. 0.00	PISTÓN COMPL. D.40,3 C/AROS AM6 E-1
11	34.01860. 0.00	PISTON COMPLETO DIAM.40,6 1ª MED.
12	34.01870. 0.00	PISTON COMPLETO DIAM.40,8 2ª MED.
13	34.01900. 0.00	SERIE SEGMENTOS DIA. 40,3 1ª MED.
14	34.01910. 0.00	SERIE SEGMENTOS DIA. 40,3 2ª MED.
15	34.02401. 0.00	CILINDRO/PISTON D. 40,3
16	25.62048. 0.00	PIÑON CADENA Z=13 MOTOR AM6 (Minarelli)
17	34.01850.90.00	PISTON ESPECIAL BETA TRUEBA- PRECIO NETO-



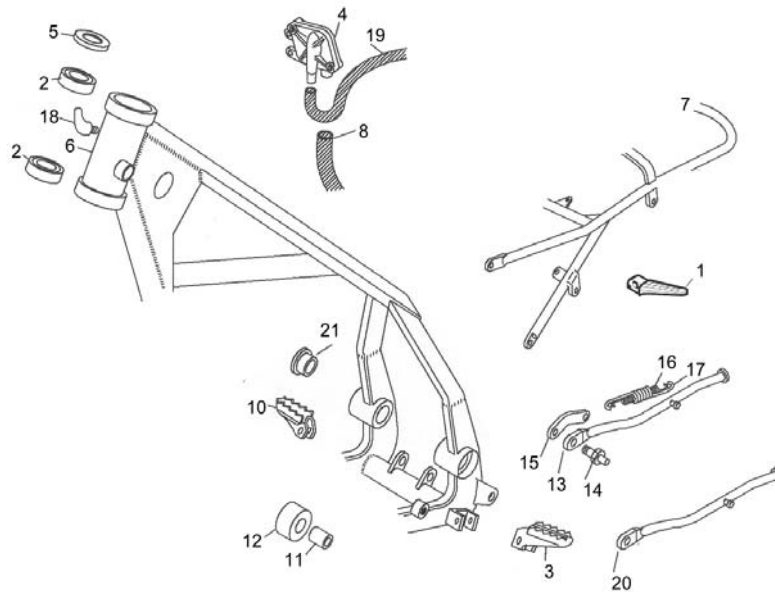
N°	Ref	Nombre
1	16.00874. 0.00	BRAZO COMPLETO IZQUIERDO (15.08114 AJP)
2	29.40445. 0.00	BARRA HORQUILLA DIAM.36 / HORQ.15.08114
3	12.32602. 0.00	CARTUCHO HIDRAULICO HORQUILLA 15.08114
4	22.53512. 0.00	MUELLE HORQUILLA 15.08113 /15.08114-RK6T/RRT/RRT-02
5	12.09682. 0.57	PLETINA C/TUBO HORQUILLA 15.08113/4
7	29.01874. 0.00	TAPON HORQUILLA 15.08114
8	16.20620. 0.00	TUERCA ESPECIAL DIRECCION HORQUILLA RK6-50
9	29.50162. 0.57	PLETINA SUPERIOR HORQUILLA 15.08113/4
10	13.30960. 0.00	TUERCA PLETINA HORQUILLA RK6-50
11	25.98660. 0.00	TAPON TUBO HORQUILLA RR-T
12	12.08271. 0.57	PUENTE SUJECION MANILLAR HORQ. 15.08114 / 15.08116
13	16.18647. 0.57	BOTELLA DERECHA HORQUILLA 15.08113/14
14	10.41282. 0.00	RETEN HORQUILLA 15.08114
15	10.41432. 0.00	GUARDAPOLVO HORQUILLA 15.08114
16	16.00862. 0.00	BRAZO COMPLETO DERECHO (15.08113/4 PAIOLI)
17	16.18377. 0.57	BOTELLA IZQUIERDA 15.08114 (P.AJP)
18	15.08114. 0.00	HORQUILLA RK6T/RRT DIAM.36 (Pinza AJP)

CONJUNTO MANILLAR RR T 06



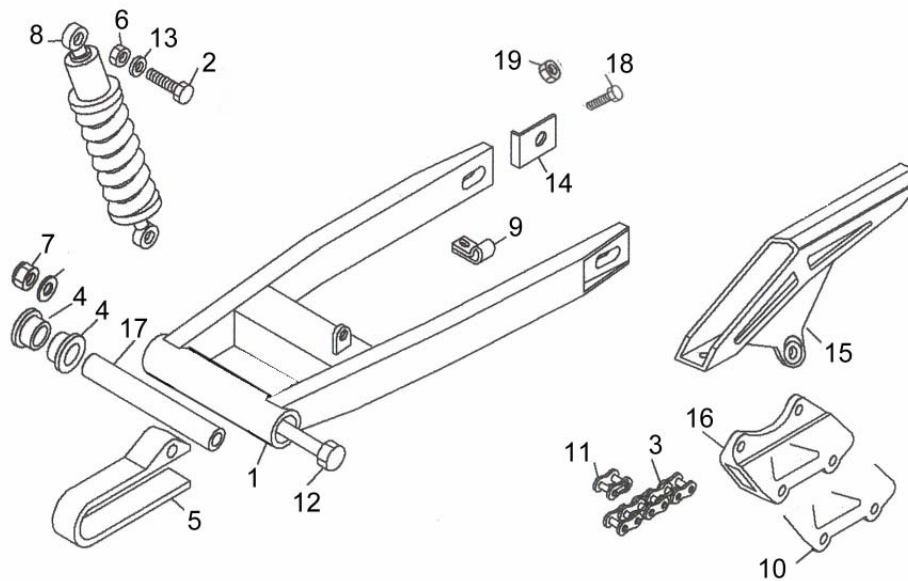
Nº	Ref	Nombre
1	12.09415.90.00	TABLIER CUENTA-KM (DIGITAL) RR-T/06
2	11.20495.90.00	KIT LLAVE CONTACTO (ZADI)
3	16.20615.90.00	TUERCA KIT LLAVE CONTACTO
4	16.33785.90.00	SILENT-BLOCK GOMA CUENTA-KM/DIGITAL
5	16.33845.90.00	GOMA PROTECCIÓN CUENTA-KM/DIGITAL
6	28.97203.90.00	SOPORTE TABLIER DIGITAL RR-T/06
7	22.20460.90.00	MANILLAR RR/RK6T/ RR-T ALUMINIO
8	22.18511. 0.00	PUÑO GOMA D.22 RR-2 SERIE
9	22.18611. 0.00	PUÑO GOMA D.24 RR-2 SERIE
10	12.08980. 0.00	MANDO GAS C/PUÑOS
11	29.14771.90.52	CABLE EMBRAGUE RK6-T/RRT/RRT-03
12	29.24000.90.52	CABLE STARTER RR-T/03
13	29.21997.90.52	CABLE TRANSMISIÓN GAS RR-T/04 (Euro-2)
14	29.25331.90.00	CABLE SENSOR C.KM RRT/ART-06
15	18.84986.90.00	PULSADOR TRIP C/INST. C-KM/Digital
16	11.15490.90.00	PILA CUENTAKM. DIGITAL RR-T
17	21.02505.90.00	MANDO EMBRAGUE COMP. RR-T/03 (LEVA 2144.02.2946)
18	21.28160.90.00	MANETA EMBR.DOMINO21.02505(PULIDA)
19	28.97204.90.00	SOPORTE SENSOR CUENTA-KM RR-T/06

CONJUNTO CHASIS RRT 06



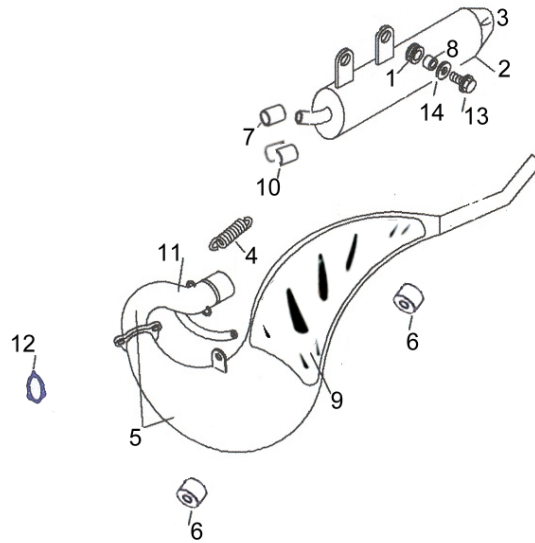
Nº	Ref	Nombre
1	25.32490.90.00	ESTRIBERA PASAJERO ALUMINIO D.8mm
2	12.99300. 0.00	COJINETE CONICO 25.47.15
3	25.33050. 0.66	ESTRIBERA IZ. CROMADA
4	31.15040. 0.00	VALVULA AIRE SECUNDARIA RR-T/04 (Euro-2)
5	25.98780.90.00	PROTECTOR RODAMIENTO DIRECCION ENDURO
6	29.11324.90.68	CHASIS ANTERIOR RR-T/06
7	29.11363.90.68	CHASIS TRASERO ENDURO RR-T (Euro-2)
8	29.15856.90.00	TUBO VALVULA A ESCAPE RR-T Euro-2 (17x11x265 mm)
10	25.33000. 0.66	ESTRIBERA DX. CROMADA
11	13.46580. 0.00	DISTANCIADOR 8.12.28 Rodete Nylon (Zincado blanco)
12	27.79430. 0.00	RODETE GUIA CADENA ENDURO
13	12.39957.90.66	CABALLETE ENDURO RR-T/05
14	11.65881.90.00	TORNILLO ESPECIAL CABALLETE ENDURO /06
15	25.57637.90.00	PLACA MUELLE CABALLETE RRT 05
16	22.47016.90.00	MUELLE INTERIOR CABALLETE RR-T/06
17	22.47013.90.00	MUELLE CABALLETE RR-T/06
18	27.23470. 0.00	RACORD MOTOR RK6-50/ TUBO GASOLINA RR-T/ART - RR-4T- RR 125
19	29.15846.90.00	TUBO VALVULA A CAJA FILTRO RR-T Euro-2 (16x11x420 mm)
20	12.39973.90.00	CABALLETE RR-T S.MOTARD/2005
21	12.55901. 0.00	TAPON TUERCA EJE BASCULANTE ALP 4T./RR-T

CONJUNTO BASCULANTE RRT 06



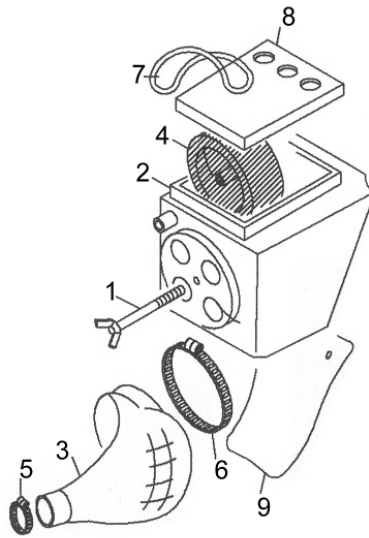
Nº	Ref	Nombre
1	15.62098.90.68	BASCULANTE HIERRO RR-T/06
2	11.63000.90.00	TORNILLO AMORTIGUADOR C/HEX. M10x50 DIN 931 8.8
3	12.08130.90.00	CADENA 420 GSX P.128 (RRT)
4	27.79300.90.00	CASQUILLO NYLON BASCULANTE RRT(NEGRO)
5	29.10090.0.52	PROTECTOR CADENA/BASCULANTE ENDURO
6	13.21010.90.00	TUERCA AUTOBLOC. M10 DIN 985
7	13.21120.0.00	TUERCA .AUTOBLOC M12 / P.1,25 DIN 985
8	10.04006.90.51	AMORTIGUADOR ENDURO RR-T/2003 (O) BLANCO
9	15.14300.0.00	BRIDA FIJACION FRENO POST. 7,94x12,7x5,16
10	29.10125.90.00	PROTECCIÓN (ALUMINIO) GUIA CADENA NYLON
11	22.11181.90.00	ENGANCHE CADENA ENDURO RK6T/RR
12	25.55730.0.00	EJE BASCULANTE ZERO-50 RR/98 - RRT - RR 125
13	27.54000.90.00	ARANDELA PLANA M10 DIN 125/A
14	29.06201.0.66	TENSOR RUEDA CADENA RK6-T / RR-T / AR-T
15	12.88591.0.00	CUBRECADENA SUPERIOR RR / RR-T/06
16	29.10120.0.00	GUIA CADENA NYLON RK6T/RR/RR-T/ART
17	13.49180.90.00	DISTANCIADOR BASCULANTE (177x18x12)
18	11.50770.90.00	TORNILLO HEX. DIN 933 M7x50 CAL. 8.8
19	13.14000.90.00	TUERCA HEX. M7 DIN 934
20	28.91902.90.00	ROTULA AMORTIGUADOR SUP/INF RRT/03 - X SERIES

CONJUNTO ESCAPE RRT 06



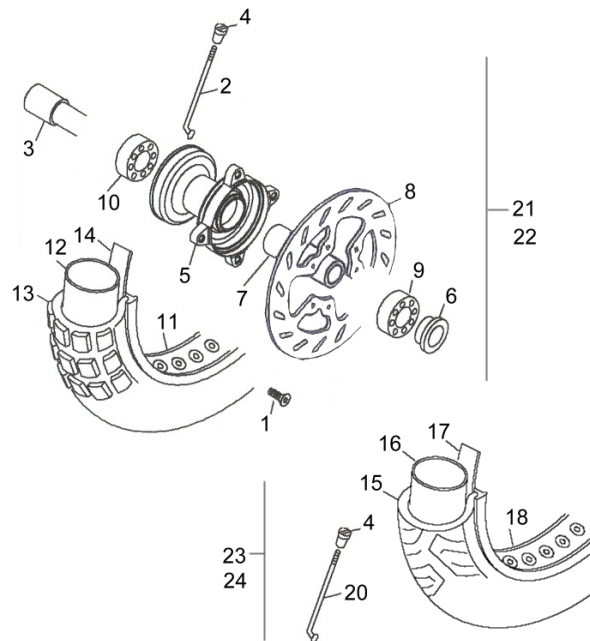
N°	Ref	Nombre
1	28.92100. 0.00	SILENT-BLOCK SILENCIOSO /RADIADOR
2	28.91774.90.00	SILENCIOSO FINAL ENDURO RR-T (Euro-2)
3	12.54326.90.66	COLIN SILENCIOSO RR-T/04 Euro-2
4	22.48980. 0.00	MUELLE BOQUILLA ESCAPE RK6-50/RRT
5	22.03400.90.66	ESCAPE ENDURO RRT/03-RRTH (EURO-1) NEGRO
6	13.62499.90.00	DISTANCIADOR SOPORTE ESCAPE/Euro-2
7	15.02525.90.00	PROTEC. TERM.ESCAP/SILENCIOSO TRENZ.NARANJA
8	13.46905. 0.00	DISTANCIADOR 9.12.11 SILENBLOCK SILENCIOSO RR-T
9	12.03201.90.66	PROTECTOR ESCAPE/Euro-2
10	11.21150.90.00	PLETINA UNION ESCAPE/SILENCIOSO
12	16.80325.90.00	JUNTA ESCAPE/CATALIZADOR ART-RR-T/C
	22.03397.90.52	ESCAPE C/CATALIZADOR RR-T/04 Euro-2 (Negro)

CONJUNTO CAJA FILTRO RRT 06



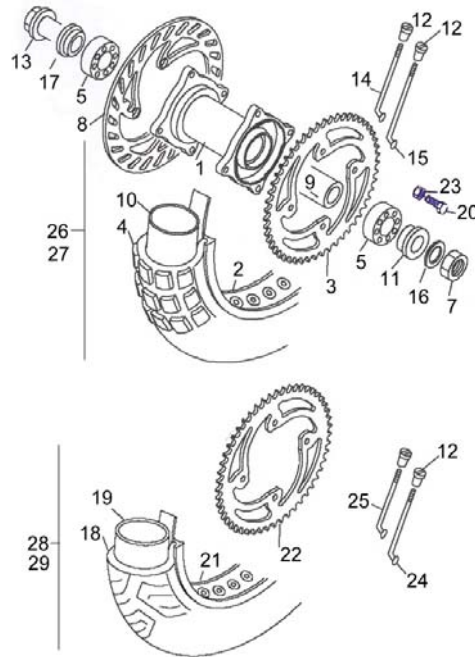
Nº	Ref	Nombre
1	31.89100. 0.00	TORNILLO HEX.ESP.M6x110 CAJA FILTRO RRT
2	28.12772.91.52	CAJA FILTRO RR-T/04 (Euro-2)
3	22.13583. 0.00	MANGUITO CAJA FILTRO RR-T/03 (AM6)
4	15.25080. 0.00	FILTRO AIRE RR./RRT
5	15.14280.90.00	BRIDA MANGUITO CARBURADOR Ø 39 ZINCADA BLANCA
6	15.15550.90.00	BRIDA SGT 90-110/9 C7 W2 CAJA FILTRO RRT 03
7	14.40011. 0.00	GOMA FIJACION TAPA FILTRO RRT-ART-X SERIES 03.
8	12.73194. 0.52	TAPA CAJA FILTRO RR-T/02---03 AM6 - RR 125
9	25.24410. 0.00	PROTECTOR CAJA FILTRO RR. (UFO 2) - RR 125

CONJUNTO RUEDA DELANTERA RR T 06



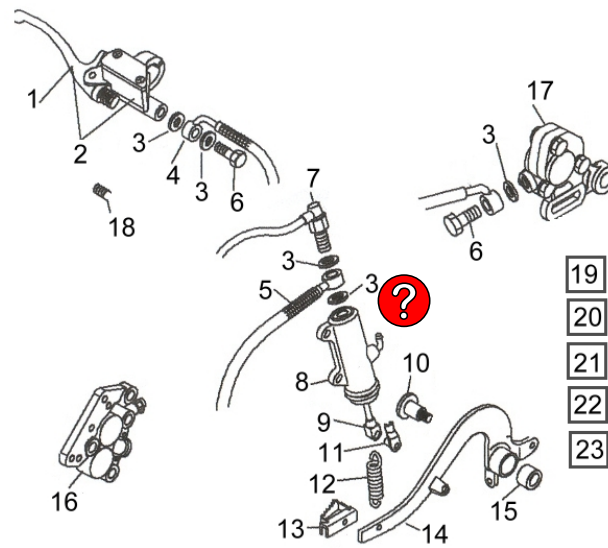
Nº	Ref	Nombre
1	31.34400.90.00	TORNILLO ALLEN AVELLANADO DISCO M6x20
2	27.24191.90.00	RADIO RUEDA DELANTERA ENDURO 98 3,08x248,5 (12 mm rosca)
3	25.56750.90.00	EJE RUEDA ANTERIOR RR-T/05
4	23.10140.90.00	CABECILLA D.7 3,5x0,60 DELANT. RK6-T/RR/RRT
5	22.07243.90.00	BUJE ANTERIOR AJP. RR-T/02 (Reenvio P.V.C. Facomsa)
6	13.85072. 0.00	DIST. SX BUJE DEL. AJP RRT 15x30x39,5
7	13.62702.90.00	DISTANCIADOR INT BUJE DELANTERO RR-T/03
8	13.39272. 0.00	DISCO FRENO DEL. X BUJE AJP ENDURO 50 D.240 mm.
9	12.98010.90.00	RODAMIENTO 6004 2NSL 20x42x12 RUEDA ENDURO
10	12.98011.90.00	RODAMIENTO 6202 2NSE 15x35x11
11	12.42932. 0.00	LLANTA 21.1,6 36 TAL. ANTERIOR (ENDURO)
12	12.16110.90.00	CÁMARA DEL. 90/90-21 RK6-T /RR-T .TR4
13	12.79130. 0.00	CUBIERTA 90/90 21 END. VRM122 (54 P) -NETO +CAMARA
14	15.38200. 0.00	SALVACAMARA 750x25-21" RR-4T / RR 125
15	12.80519.90.00	CUBIERTA DELANT. S/M 100/80-17 (52S) VRM 134 TT-NETO
16	12.18100.90.00	CAMARA ANTERIOR S/M 100/80-17
17	15.38201. 0.00	CINTA TAPARADIOS DELANT. 640 x 25-17"
18	12.42935. 0.61	LLANTA 250/17 36 TAL. DORADA
20	27.23951.90.00	RADIO ANTERIOR RR-T/S.MOTARD(196 x 3,08)
21	27.02580.90.57	RUEDA DELANTERA COMPLETA RR-T/03 (C/GOMA)
22	27.02581.90.57	RUEDA DEL.RR-T/03 COMPL (S/GOMA)
23	27.02583.90.61	LLANTA DEL. COMPLETA RRT/05 S/M (S/GOMA)
24	27.02582.90.61	RUEDA DEL. COMPLETA RRT/05 S/M (C/GOMA)

CONJUNTO RUEDA TRASERA RR T 06



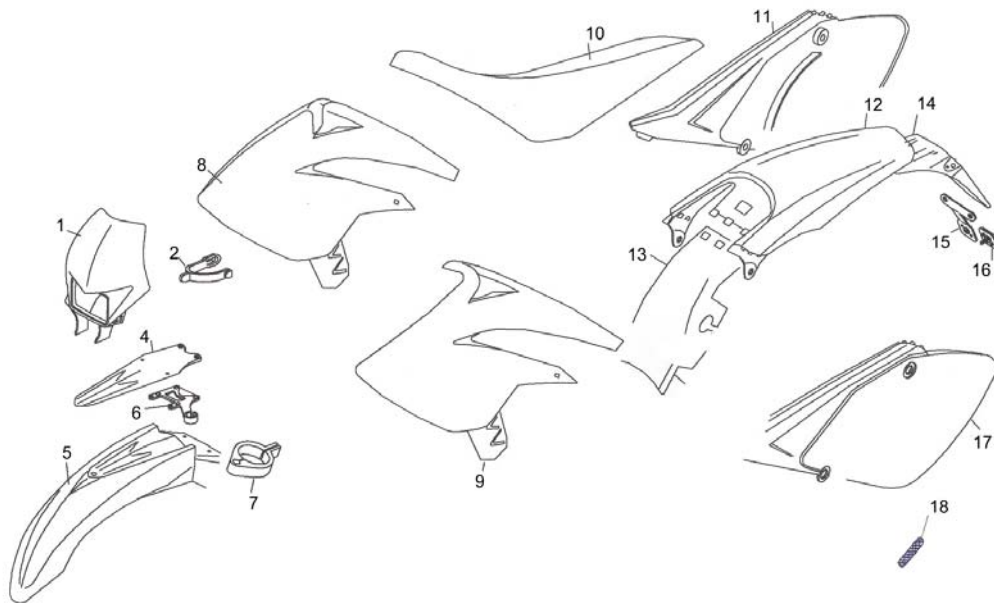
Nº	Ref	Nombre
1	22.08043.90.00	BUJE POSTERIOR AJP RR-T/03
2	12.42942. 0.00	LLANTA 18.1,85 36 TAL. POSTERIOR
3	12.89650.90.00	CORONA Z.53 RK6/T-RR-T HIERRO
4	12.81430. 0.00	CUBIERTA 110/80 18 END. VRM122 (62 P) - (NETO) +CAMARA
5	12.98010.90.00	RODAMIENTO 6004 2NSL 20x42x12 RUEDA ENDURO
7	13.29600.90.00	TUERCA DIN 934.ESP M16x150 10.9 EJE TRASERO RR-T
8	13.39412. 0.00	DISCO FRENO TRAS. X BUJE AJP ENDURO 50 D.185 mm.
9	13.62712.90.00	DISTANCIADOR INT. BUJE TRASERO RR-T/03
10	12.18310.90.00	CÁMARA TRASERA 110/80-18 RK6-T / RR-T . TR4
11	13.85732.90.00	DIST- SX RUEDA TRASERA RR-T/03-ART/ALU(17x30x21)
12	23.10120.90.00	CABECILLA D. 7 4x0,70 TRASERA RK6-T
13	25.55630.90.00	EJE RUEDA POST. RK6-T/RR-T(F-114)
14	27.24220.90.00	RADIO TRASERO ENDURO 98 3,5x212 (12 mm rosca)
15	27.24210.90.00	RADIO TRAS. 3,5x216 (Ángulo Morad 64224-21635)
16	27.71230.90.00	ARANDELA ESP.EJE POST.30x17x3 DIN 125
17	13.85725.90.00	DIST. DX BUJE TRAS. RRT/RRT-03/ARTALU/-17x30x13
18	12.80517.90.00	CUBIERTA TRASERA S/M 130/70/17 (62S) VRM-134TT-NETO-
19	12.18110.90.00	CAMARA POSTERIOR S/M 130/70-17
20	31.63965.90.00	TORNILLO HEX.C/ARO M8x35 (C.10xARO 14.2) 8.8 Alt 6mm
21	12.42936. 0.61	LLANTA 350/17 36 TAL. DORADA
22	12.89613.90.00	CORONA Z50 RK6-T 99 SUPERMOTARD
23	13.17010.90.00	TUERCA AUTOBLOCANTE M8 DIN 985
24	27.24803.90.00	RADIO POSTERIOR SUPERMOTARD (200x3,5)
25	27.24801.90.00	RADIO POSTERIOR S/MOTARD(3,5.x197) C.169
26	27.04796.90.57	RUEDA TRASERA COMPLETA RR-T-H/03 C/GOMA) ENDURO
27	27.04797.90.57	RUEDA TRAS.COMPL.RR-T-H/03 ENDURO (S/GOMA)
28	27.04801.90.61	LLANTA TRAS. COMPLETA RRT/05 S/M (S/GOMA)
29	27.04798.90.61	RUEDA TRAS. COMPLETA RRT/05 S/M (C/GOMA)

CONJUNTO FRENOS RRT 06



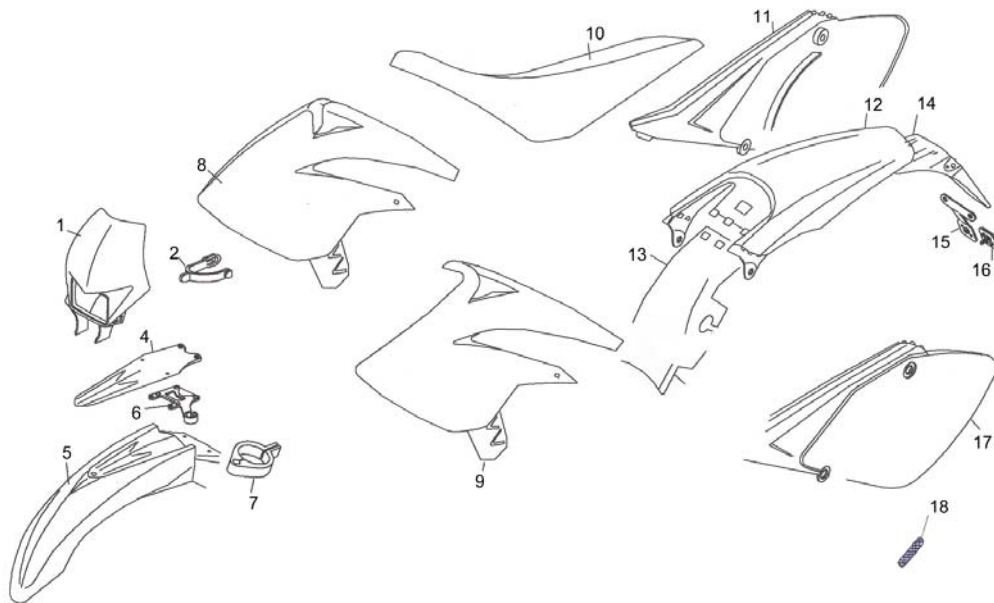
Nº	Ref	Nombre
1	21.27062.90.66	MANETA FRENO DELANT. PULIDA RR-T/03-ART
2	21.02064.90.00	BOMBA FRENO DEL RRT/05
3	16.50510. 0.00	JUNTA 10.15.1 (COBRE)
4	29.09520.90.00	TUBO FRENO ANT. RK6/50
5	29.09512. 0.00	TUBO FRENO TRAS.BOMBA AJP RR-T/02 / RR 125
6	11.65040.90.00	TORNILLO ESP.TALAD.M10x21 TUBO FRENO AJP
7	18.89620. 0.00	INTERRUPTOR STOP C/CABLEADO FR.TRAS.ENDURO
8	25.91183.90.00	BOMBA FRENO TRASERO RRT/05
9	10.84010.90.00	CJTO .VARILLA BOMBA FRENO POST. RK6-50/RR-T/02
10	11.64600. 0.00	TORNILLO ESPECIAL PALANCA FRENO RR
11	28.93130. 0.00	PASADOR BLOQUEO SOPORTE FRENO POST.
12	22.48810.90.00	MUELLE PEDAL FRENO TRASERO RK6-T 99
13	22.90060. 0.00	PUNTERA PEDAL FRENO RR.
14	25.26220. 0.00	PEDAL FRENO RR / RRT (c/casquillo)
15	27.79215.90.00	CASQUILLO TRAPECIO BIELETAS (15x21x20)
16	25.03083. 0.00	PINZA FRENO DEL. AJP RK6T/RR/RR-T-03 HORQU.D.36
17	25.03071. 0.00	PINZA AJP FRENO TRASERO C/SOPORTE RR-50
18	18.87000.90.00	INTERRUPTOR STOP BOMBA FRENO
19	20.08252. 0.00	KIT REPARACION BOMBA D.12 -25.91182.90.00/25.91183.90.00-
20	20.02711. 0.00	KIT PISTON Y GOMAS PINZA AJP DIAM.32
21	20.05073.90.00	KIT TAPA PARA BOMBA-21.02064.90.00 / 25.91183.90.00
22	20.06042.90.00	KIT REPARACION PISTON BOMBA 21.02064.90.00
23	25.25340.90.00	JUEGO PASTILLAS PARA PINZA 25.0330

CONJUNTO PLÁSTICA RRT 06 Naranja-Gris



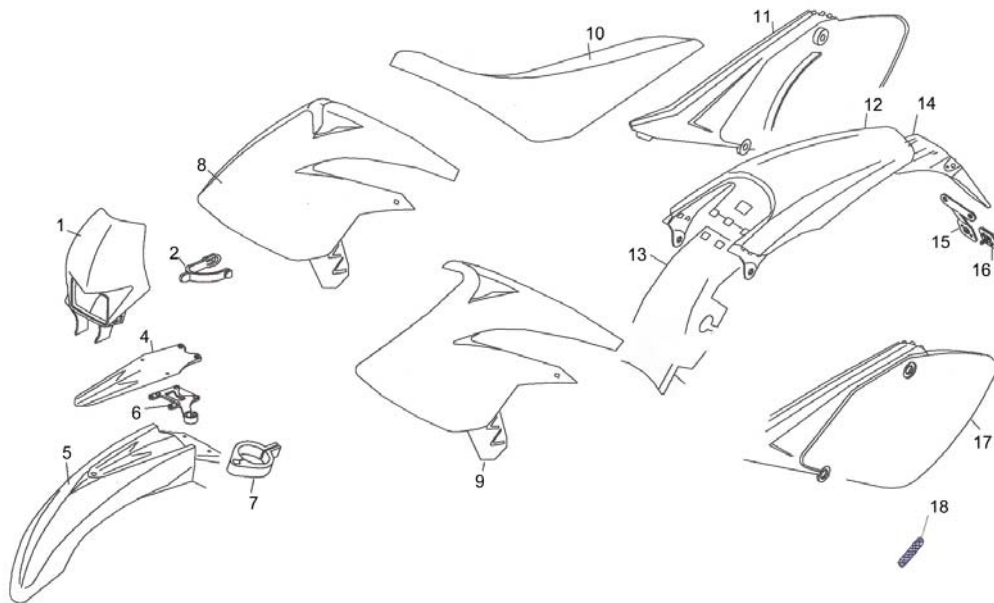
Nº	Ref	Nombre
1	22.28471. 1.48	PORTAFARO RR-T/05 (NARANJA)
2	14.40080. 0.00	GOMA FIJACION PORTAFARO RK6-50/95
3	13.32410.90.48	CONJUNTO ADHESIVOS COMPLETO RR-T/05 (Naranja-gris)
4	28.98278.90.33	SOPORTE GUARDABARROS ANT. RR-T/05
5	25.14338. 1.48	GUARDABARRO ANTERIOR RR-T/05 (NARANJA)
5	25.14340. 1.48	GUARDABARROS ANT.S/MOTARD RR-T/06 (NARANJA)
6	25.57255. 1.36	GUIA LATIGUILLO FRENO DELANTERO RR 4T /RR 125
7	13.54510. 0.00	DISTANCIADOR PROTECTOR HORQUILLA TECHNO - RR 125
8	15.23101. 1.48	PLACA RADIADOR DX RR-T/05 (NARANJA)
9	15.23111. 1.48	PLACA RADIADOR SX RR-T/05 (NARANJA)
10	28.01650. 0.52	ASIENTO ENDURO ART-RR-T/05 (NEGRO)
11	15.19841. 1.19	PLACA PORTANUMEROS DX RR-T/05 (GRIS)
12	25.19665. 1.19	GUARDABARROS TRASERO RR-T/06
13	25.24657. 1.19	FALDON GUARD.POSTERIOR RR-T/05 (GRIS)
14	25.94476. 0.00	PORTAMATRICULA ART/RR/03 (SIN/PILOTO)
15	28.97205.90.00	SOPORTE FIJACION CATADIOPTICO PORTAMATRICULA
16	12.33065.90.00	CATADIOPTICO TRASERO PORTAMATRICULA ART/RR/02
17	15.19851. 1.19	PLACA PORTANUMEROS SX RR-T/05 (GRIS)
18	12.33060.90.00	CATADIOPTICO FLEX C/ADHES. RR-T
19	31.30550.90.00	TORNILLO C/PHILLIPS ESP. M6x17,5 ASIENTO RR-T
20	13.32410.93.48	SERIE ADHESIVOS GUARDABARROS DEL-PORTAFARO
21	13.32410.91.48	SERIE ADHESIVOS PORTANUMERO-GUARDABARROS TRASERO
22	13.32410.95.48	SERIE ADHESIVOS HORQUILLA
23	15.14610. 0.52	BRIDA FIJACION TUBO FRENO ANT.RK6-50
24	31.89000. 0.00	TORNILLO SPEC. ASIENTO ENDURO
25	31.30710.90.00	TORNILLO C/MIXTA POZIDRIV M6x15 Zin blanco
26	31.30560.90.00	TORNILLO C/MIXTA POZIDRIV 13 M6x20
27	13.32410.92.48	SERIE ADHESIVOS PLACAS RADIADOR
28	16.33780. 0.00	SILENTBLOCK ART/RR/03
29	13.32410.94.48	SERIE ADHESIVOS BASCULANTE
30	13.62000. 0.00	-DISTANCIADOR DISCO TR.

CONJUNTO PLÁSTICA RRT 06 Roja



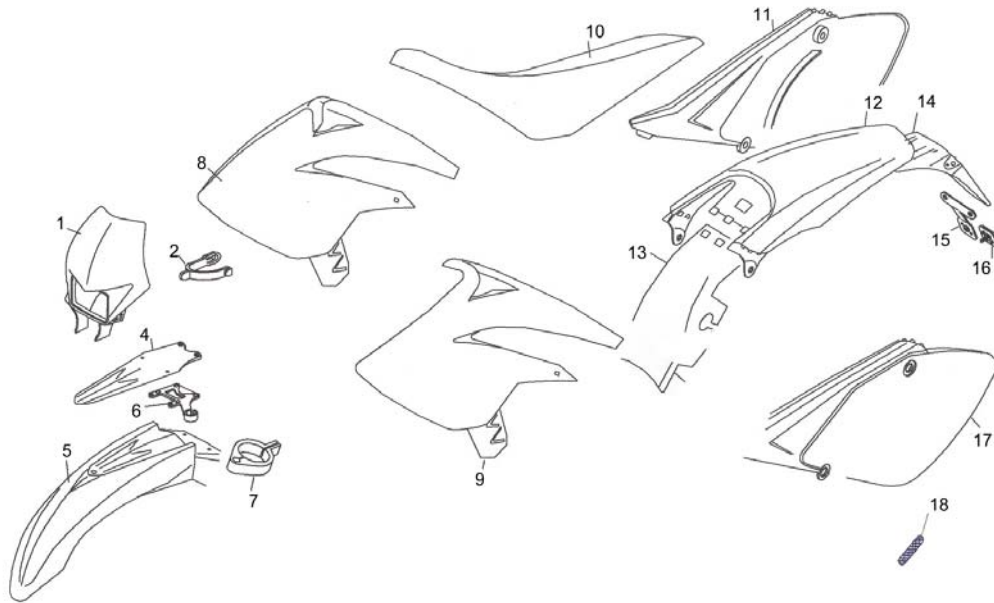
Nº	Ref	Nombre
1	22.28471. 1.97	PORTAFARO RR-T/05 (ROJA)
2	14.40080. 0.00	GOMA FIJACION PORTAFARO RK6-50/95
3	13.32410.90.97	CONJUNTO ADHESIVOS COMPLETO RR-T/05 (ROJA)
4	28.98278.90.33	SOPORTE GUARDABARROS ANT. RR-T/05
5	25.14338. 1.97	GUARDABARRO ANTERIOR RR-T/05 (ROJA)
5	25.14340. 1.97	GUARDABARROS ANT.S/MOTARD RR-T/06 (ROJA)
6	25.57255. 1.36	GUIA LATIGUILLO FRENO DELANTERO RR 4T /RR 125
7	13.54510. 0.00	DISTANCIADOR PROTECTOR HORQUILLA TECHNO - RR 125
8	15.23101. 1.97	PLACA RADIADOR DX RR-T/05 (ROJA)
9	15.23111. 1.97	PLACA RADIADOR SX RR-T/05 (ROJA)
10	28.01650. 0.52	ASIENTO ENDURO ART-RR-T/05 (NEGRO)
11	15.19841. 1.97	PLACA PORTANUMEROS DX RR-T/05 (ROJA)
12	25.19665. 1.97	GUARDABARROS TRASERO RR-T/06
13	25.24657. 1.97	FALDON GUARD.POSTERIOR RR-T/05 (ROJA)
14	25.94476. 0.00	PORTAMATRICULA ART/RR/T/03 (SIN/PILOTO)
15	28.97205.90.00	SOPORTE FIJACION CATADIOPTICO PORTAMATRICULA
16	12.33065.90.00	CATADIOPTICO TRASERO PORTAMATRICULA ART/RR/T/02
17	15.19851. 1.97	PLACA PORTANUMEROS SX RR-T/05 (ROJA)
18	12.33060.90.00	CATADIOPTICO FLEX C/ADHES. RR-T
19	31.30550.90.00	TORNILLO C/PHILLIPS ESP. M6x17,5 ASIENTO RR-T
20	13.32410.93.97	SERIE ADHESIVOS GUARDABARROS DEL-PORTAFARO
21	13.32410.91.97	SERIE ADHESIVOS PORTANUMERO-GUARDABARROS TRASERO
22	13.32410.95.97	SERIE ADHESIVOS HORQUILLA
23	15.14610. 0.52	BRIDA FIJACION TUBO FRENO ANT.RK6-50
24	31.89000. 0.00	TORNILLO SPEC. ASIENTO ENDURO
25	31.30710.90.00	TORNILLO C/MIXTA POZIDRIV M6x15 Zin blanco
26	31.30560.90.00	TORNILLO C/MIXTA POZIDRIV 13 M6x20
27	13.32410.92.97	SERIE ADHESIVOS PLACAS RADIADOR
28	16.33780. 0.00	SILENTBLOCK ART/RR/T
29	13.32410.94.97	SERIE ADHESIVOS BASCULANTE
30	13.62000. 0.00	-DISTANCIADOR DISCO TR.

CONJUNTO PLÁSTICA RRT 06 Amarillo-Azul



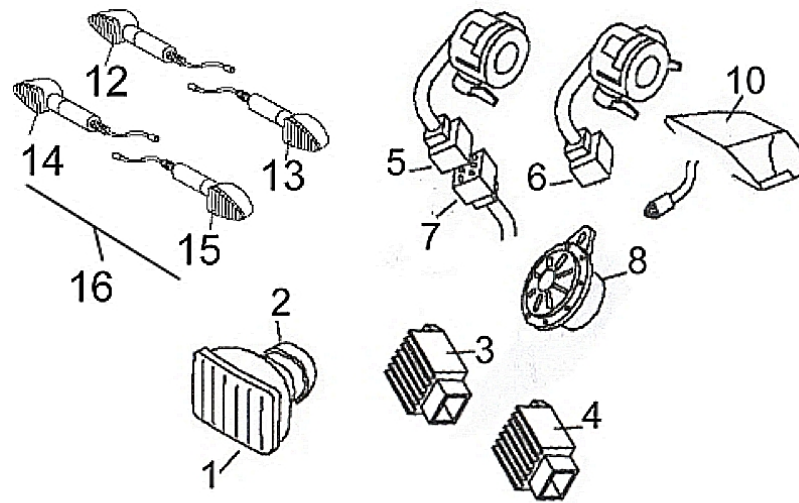
Nº	Ref	Nombre
1	22.28471. 1.93	PORTAFARO RR-T/05 (AMARILLO)
2	14.40080. 0.00	GOMA FIJACION PORTAFARO RK6-50/95
3	13.32410.90.93	CONJUNTO ADHESIVOS COMPLETO RR-T/05 (Amarillo-Azul)
4	28.98278.90.33	SOPORTE GUARDABARROS ANT. RR-T/05
5	25.14338. 1.93	GUARDABARRO ANTERIOR RR-T/05 (AMARILLO)
5	25.14340. 1.93	GUARDABARROS ANT.S/MOTARD RR-T/06 (AMARILLO)
6	25.57255. 1.36	GUIA LATIGUILLO FRENO DELANTERO RR 4T /RR 125
7	13.54510. 0.00	DISTANCIADOR PROTECTOR HORQUILLA TECHNO - RR 125
8	15.23101. 1.93	PLACA RADIADOR DX RR-T/05 (AMARILLA)
9	15.23111. 1.93	PLACA RADIADOR SX RR-T/05 (AMARILLA)
10	28.01650. 0.52	ASIENTO ENDURO ART-RR-T/05 (NEGRO)
11	15.19841. 1.75	PLACA PORTANUMEROS DX RR-T/05 (AZUL)
12	25.19665. 1.75	GUARDABARROS TRASERO RR-T/06
13	25.24657. 1.75	FALDON GUARD.POSTERIOR RR-T/05 (AZUL)
14	25.94476. 0.00	PORTAMATRICULA ART/RRT/03 (SIN/PILOTO)
15	28.97205.90.00	SOPORTE FIJACION CATADIOPTICO PORTAMATRICULA
16	12.33065.90.00	CATADIOPTICO TRASERO PORTAMATRICULA ART/RRT/02
17	15.19851. 1.75	PLACA PORTANUMEROS SX RR-T/05 (AZUL)
18	12.33060.90.00	CATADIOPTICO FLEX C/ADHES. RR-T
19	31.30550.90.00	TORNILLO C/PHILLIPS ESP. M6x17,5 ASIENTO RR-T
20	13.32410.93.93	SERIE ADHESIVOS GUARDABARROS DEL-PORTAFARO
21	13.32410.91.93	SERIE ADHESIVOS PORTANUMERO-GUARDABARROS TRASERO
22	13.32410.95.93	SERIE ADHESIVOS HORQUILLA
23	15.14610. 0.52	BRIDA FIJACION TUBO FRENO ANT.RK6-50
24	31.89000. 0.00	TORNILLO SPEC. ASIENTO ENDURO
25	31.30710.90.00	TORNILLO C/MIXTA POZIDRIV M6x15 Zin blanco
26	31.30560.90.00	TORNILLO C/MIXTA POZIDRIV 13 M6x20
27	13.32410.92.93	SERIE ADHESIVOS PLACAS RADIADOR
28	16.33780. 0.00	SILENTBLOCK ART/RRT
29	13.32410.94.93	SERIE ADHESIVOS BASCULANTE
30	13.62000. 0.00	-DISTANCIADOR DISCO TR.

CONJUNTO PLÁSTICA RRT 06 Verde-Gris



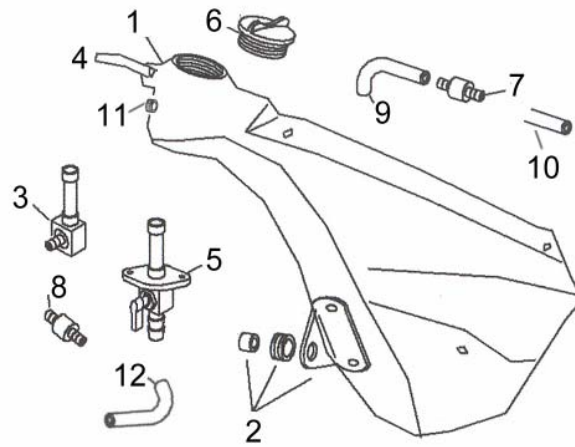
Nº	Ref	Nombre
1	22.28471. 1.39	PORTAFARO RR-T/05 (VERDE)
2	14.40080. 0.00	GOMA FIJACION PORTAFARO RK6-50/95
3	13.32410.90.39	CONJUNTO ADHESIVOS COMPLETO RR-T/05 (Verde-gris)
4	28.98278.90.33	SOPORTE GUARDABARROS ANT. RR-T/05
5	25.14338. 1.39	GUARDABARRO ANTERIOR RR-T/05 (VERDE)
5	25.14340. 1.39	GUARDABARROS ANT.S/MOTARD RR-T/06 (VERDE)
6	25.57255. 1.36	GUIA LATIGUILLO FRENO DELANTERO RR 4T /RR 125
7	13.54510. 0.00	DISTANCIADOR PROTECTOR HORQUILLA TECHNO - RR 125
8	15.23101. 1.39	PLACA RADIADOR DX RR-T/05 (VERDE)
9	15.23111. 1.39	PLACA RADIADOR SX RR-T/05 (VERDE)
10	28.01650. 0.52	ASIENTO ENDURO ART-RR-T/05 (NEGRO)
11	15.19841. 1.19	PLACA PORTANUMEROS DX RR-T/05 (GRIS)
12	25.19665. 1.19	GUARDABARROS TRASERO RR-T/06
13	25.24657. 1.19	FALDON GUARD.POSTERIOR RR-T/05 (GRIS)
14	25.94476. 0.00	PORTAMATRICULA ART/RR/T/03 (SIN/PILOTO)
15	28.97205.90.00	SOPORTE FIJACION CATADIOPTICO PORTAMATRICULA
16	12.33065.90.00	CATADIOPTICO TRASERO PORTAMATRICULA ART/RR/T/02
17	15.19851. 1.19	PLACA PORTANUMEROS SX RR-T/05 (GRIS)
18	12.33060.90.00	CATADIOPTICO FLEX C/ADHES. RR-T
19	31.30550.90.00	TORNILLO C/PHILLIPS ESP. M6x17,5 ASIENTO RR-T
20	13.32410.93.39	SERIE ADHESIVOS GUARDABARROS DEL-PORTAFARO
21	13.32410.91.39	SERIE ADHESIVOS PORTANUMERO-GUARDABARROS TRASERO
22	13.32410.95.39	SERIE ADHESIVOS HORQUILLA
23	15.14610. 0.52	BRIDA FIJACION TUBO FRENO ANT.RK6-50
24	31.89000. 0.00	TORNILLO SPEC. ASIENTO ENDURO
25	31.30710.90.00	TORNILLO C/MIXTA POZIDRIV M6x15 Zin blanco
26	31.30560.90.00	TORNILLO C/MIXTA POZIDRIV 13 M6x20
27	13.32410.92.39	SERIE ADHESIVOS PLACAS RADIADOR
28	16.33780. 0.00	SILENTBLOCK ART/RR/T
29	13.32410.94.39	SERIE ADHESIVOS BASCULANTE
30	13.62000. 0.00	-DISTANCIADOR DISCO TR.

CONJUNTO INSTALACIÓN ELÉCTRICA RRT 06



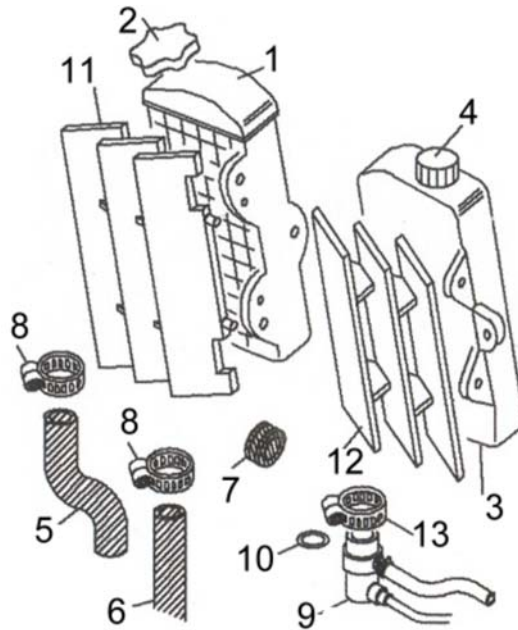
Nº	Ref	Nombre
1	16.46205.90.00	GRUPO OPTICO ART . RR-T/05 (Lamp.BA20 35/35)
2	12.93085. 0.00	CAPUCHON/PROT. GOMA GRUPO OPTICO-2005
3	27.28080.90.52	REGULADOR ENDURO 80W-12v. (NEGRO)
4	27.28090.90.52	REGULADOR ENDURO 80W-12v (NEGRO) INTERMITENCIA
5	13.36696.90.00	MANDO LUCES RR-T/05 (STARTER)
6	13.36651.90.00	MANDO LUCES RR-T/05 S/MOTARD
7	18.01542.90.00	INSTALACIÓN ELÉCTRICA GEN.RR-T/06 (C.KM-DIGITAL)
8	10.09210.90.52	AVISADOR ACUSTICO (NEGRO) RRT
10	15.01763.90.00	PILOTO POSTERIOR .C/INSTALACION RRT/ART/03
12	18.12614. 0.00	INTERMITENTE ANTERIOR IZQUIERDA RR-4T / RR 125
13	18.12611. 0.00	INTERMITENTE ANTERIOR DERECHA RR-4T / RR 125
14	18.12624. 0.00	INTERMITENTE POSTERIOR IZQUIERDA RR-4T / RR 125
15	18.12621. 0.00	INTERMITENTE POSTERIOR DERECHA RR-4T / RR 125
16	20.00001.90.00	KIT INTERMITENTES RRT 06

CONJUNTO DEPOSITO GASOLINA Xseries 06



Nº	Ref	Nombre
1	28.06033. 0.59	DEPOSITO GASOLINA RRT/03 (VRC6-FE)
2	25.95220. 0.00	SOPORTE FIJACION DEPOSITO GASOLINA ENDURO
3	27.11260.90.00	RACCORD DEPOSITO GASOLINA RR-T/02
4	16.29493.90.00	GOMA RESPIRADOR DEPOSITO GASOLINA RRT/03
5	27.79820.90.00	GRIFO GASOLINA ENDURO 50 RR-T/03
6	29.10520.90.00	TAPON DEPOSITO GASOLINA RR-T/03 - RR 125 (PLASTICO) C/JUNTA
7	31.02170. 0.00	VALVULA TUBO DEPOSITO GASOLINA RR-T/02 - ART - RR-4T - RR 125
8	15.24651. 0.00	FILTRO GASOLINA REV3 -2001 - RR 125
9	29.15813.94.00	TUBO GASOLINA. 5x9 (NEGRO) Long: 140mm
10	29.15813.93.00	TUBO GASOLINA. 5x9 (NEGRO) Long: 37mm
12	29.15813.92.00	TUBO GASOLINA. 5x9 (NEGRO) Long: 75mm

CONJUNTO RADIADOR RR T 06



Nº	Ref	Nombre
1	27.23740.90.66	RADIADOR ENDURO RR-T/03 AL (GRIS)
2	29.01260. 0.00	TAPON RADIADOR RK6-50
3	28.85380.90.00	DEPOSITO ACEITE RR-T/02 (CON ESPARRAGOS)
4	29.00550. 0.00	TAPON DEPOSITO ACEITE
5	29.15700.90.00	TUBO REFRIGERACION CULATA RADIADOR (RRT)
6	29.15710.90.00	TUBO REFRIGERACION BOMBA-RADIADOR (RRT)
7	28.92100. 0.00	SILENT-BLOCK SILENCIOSO /RADIADOR
8	15.15261.90.00	BRIDA NORMA SGT 16-27/9 C7 W2
9	27.81200. 0.00	GRIFO ACEITE C/IND.RESERVA(R.22 OHM)
10	10.52000. 0.00	RETEN (TORICA) 14,00 X 2,00
11	16.45533. 0.59	REJILLA RADIADOR ART-RR-T/03 SX
12	16.45532. 0.59	REJILLA RADIADOR ART-RR-T/03 DX
13	15.15400.90.00	ABRAZADERA NORMA/COBRA 23-8 W4

Ref	Nombre	ID	Precio
ENDURO 2005 RRT CONJUNTO VARIOS			
28.92920.91.00	RETROVISOR ENDURO RR-T/03 (SIN BRIDA)	0	
15.02523.90.00	PROTEC. TERMICO PLACA PORTA N° / 490g - 0.6mm	0	
15.02522.90.00	PROTEC. TERMICO CAJA FILTRO 490g - 0.6mm	0	
15.02521.90.00	PROTEC. TERMICO TOBERA 490g - 0.6mm	0	
15.02520.90.00	PROTEC.TERMICO SILENCIOSO 490g.- 0.6mm	0	
12.88615.90.52	FUNDA ASIENTO ENDURO RRT 05	0	
15.02525.90.00	PROTEC. TERM.ESCAP/SILENCIOSO TRENZ.NARANJA	10	