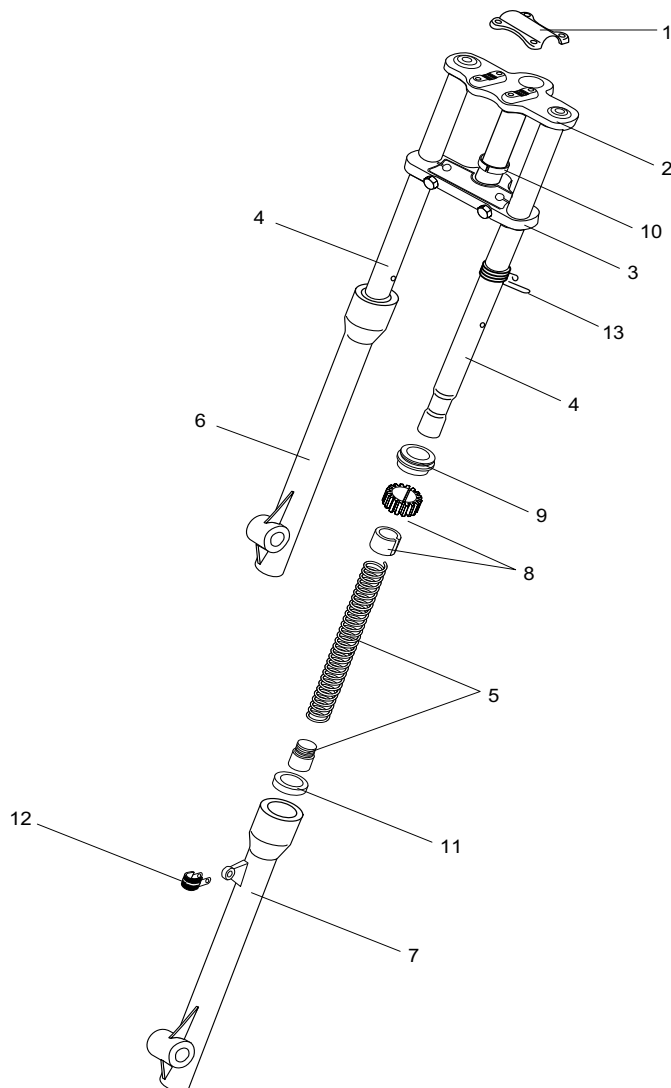


| | | |
|----|-------------|--|
| 1 | 2902625 000 | TELAIO VERNICIATO ARGENTO SILVER PAINTED FRAME |
| 2 | 1549551 000 | FORCELLONE VERNICIATO ARGENTO SILVER PAINTED SWING-ARM |
| 3 | 2547093 000 | PERNO CON DADO PER FORCELLONE 12X170 SWING-ARM AXLE W/NUT |
| 4 | 1233154 000 | CAVALLETTO VERNICIATO ARGENTO SILVER PAINTED SIDE STAND |
| 5 | 2532453 000 | STAFFE SX+DX FOOT PEG L/S+R/S |
| 6 | 1278259 000 | COPERTURA ANTERIORE 2,50X10" VRM270 FRONT TIRE |
| 7 | 1278260 000 | COPERTURA POSTERIORE 2.75X10" VRM 271 REAR TIRE |
| 8 | 1003264 000 | AMMORTIZZATORE IDRAULICO REGISTRABILE REAR SHOCK |
| 9 | 2806810 000 | SERIE STERZO STEERING HEAD SET CPL |
| 10 | 2805418 059 | SERBATOIO NERO GAS TANK |
| 11 | 2779600 000 | RUBINETTO BENZINA + GUARNIZ. GAS VALVE CPL W/O-RING |
| 12 | 1650550 000 | GUARNIZIONE RUBINETTO BENZINA GAS VALVE O-RING |
| 13 | 2900525 059 | TAPPO SERBATOIO BENZINA GAS CAP |
| 14 | 2800965 000 | SELLA NERA BLACK SEAT |
| 15 | 1645539 000 | COPPIA GRIGLIE RADIATORE RADIATORS GRILL |
| 16 | 1518507 097 | FIANCATA SX BETA R10 ROSSA FLASH SIDE COVER PANELS LEFT RED |
| 17 | 1518508 097 | FIANCATA DX BETA R10 ROSSA FLASH SIDE COVER PANELS RIGHT RED |
| 18 | 1333194 000 | SERIE ADESIVI COMPLETA R10 COMPLETE SET "R10" STICKERS |
| 19 | 1617275 000 | GABBIETTE STERZO STEERING GEAR BOX BUSHING |
| 20 | 1242011 000 | COPPIA CEPPI RUOTA POSTERIORE REAR BRAKE SHOE SET |
| 21 | 2759901 000 | RONDELLA RUOTA ANT. - POST. ϕ 23,5x12 WASHER FRONT AND REAR WHEEL ϕ 23,5x12 |
| 22 | 2784250 000 | RULLO CON SEDE CUSCINETTI ROLLER WITH BEARINGS SLOT |
| 23 | 2910095 059 | SLITTA TENDICATENA CHAIN GUIDE |
| 24 | 1339482 000 | DISCO FRENO ANTERIORE CZ. ϕ 160 FRONT DISC BRAKE |
| 25 | 2503089 000 | PINZA FRENO ANTERIORE CZ. FRONT BRAKE PLIERS |
| 26 | 1289104 000 | CORONA Z-42 BOMBATA DERBI REAR SPROCKET 42 TEETH |
| 27 | 1538553 000 | FLANGIA CORONA RUOTA POSTERIORE RETAINING PLATE REAR WHEEL |
| 28 | 1215250 000 | CAMERA D'ARIA ANTERIORE - POSTERIORE FRONT - REAR AIR TUBE |
| 29 | 1503125 000 | FORCELLA R10 FRONT FORK |
| 30 | 2247101 000 | MOLLA PER CAVALLETTO SPRING FOR SIDE STAND |

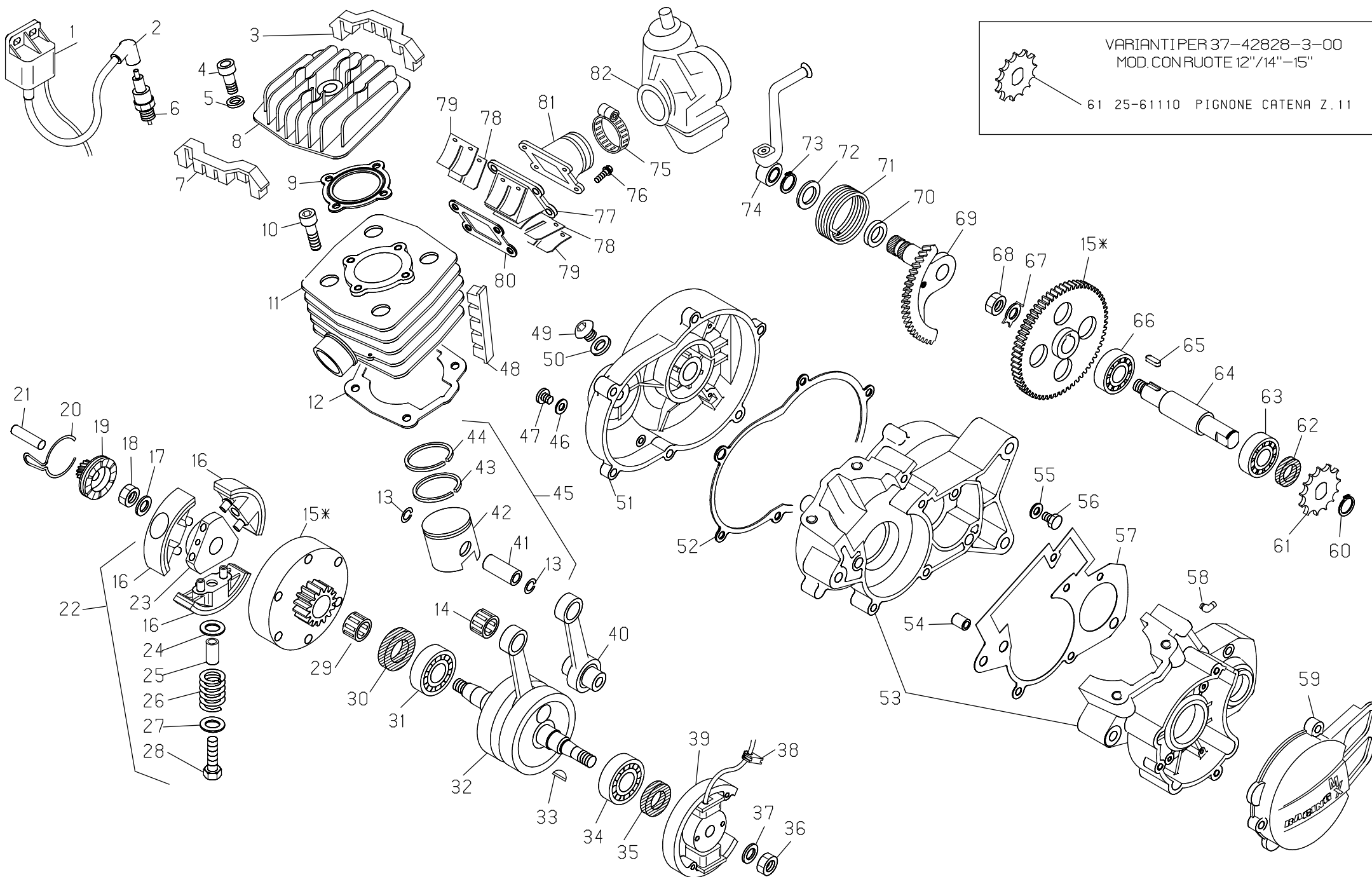
| | | |
|----|-------------|---|
| 31 | 2592272 097 | PORTANUMERO ANTERIORE ROSSO FLASH FRONT NUMBER PLATE RED |
| 32 | 2514974 097 | PARAFANGO ANTERIORE ROSSO FLASH FRONT FENDER RED |
| 33 | 2200554 000 | MANUBRIO VERNICIATO ALLUMINIO HANDLEBAR ALLUMINIUM PAINTED |
| 34 | 1208820 000 | COMANDO GAS CON MANOPOLE THROTTLE ASSY CPL (W/GRIPS) |
| 35 | 1207164 000 | CATENA 88 PASSI CHAIN |
| 36 | 2211170 000 | MAGLIA GIUNZIONE PER CATENA CHAIN MASTER LINK |
| 37 | 2812675 059 | SCATOLA FILTRO AIR BOX |
| 38 | 2911890 000 | COPPIA TENDICATENA POSTERIORE CHAIN ADJUSTER |
| 39 | 1067365 000 | PARAOLIO PER MARMITTA EXHAUST PIPE O-RING |
| 40 | 2518854 097 | PARAFANGO POSTERIORE ROSSO FLASH REAR FENDER RED |
| 41 | 2227066 000 | MARMITTA R10 EXHAUST PIPE |
| 42 | 2891972 000 | SILENZIATORE USA MUFFLER |
| 43 | 2102095 000 | PORTALEVA CON LEVA FRENO ANT. DX BRAKE LEVER ASSY DX |
| 44 | 1349192 000 | DISTANZIALE PER RUOTA POST. ϕ 22 x 12 x 22 SPACING FOR REAR WHEEL ϕ 22 x 12 x 22 |
| 45 | 1884985 000 | PULSANTE DI MASSA KILL BUTTON |
| 46 | 2914480 000 | GUAINA CON FILO FRENO ANTERIORE FRONT BRAKE CABLE |
| 48 | 2915047 000 | TRASMISSIONE GAS COMPLETA THROTTLE CABLE CPL |
| 49 | 1321150 000 | DADO ESAGONALE PER RUOTE ANT. E POST. FRONT AND REAR WHEEL NUT |
| 50 | 1042840 000 | PARAOLIO PER SILENZIATORE MUFFLER O-RING |
| 51 | 2910130 059 | CRUNA CATENA CHAIN EYE |
| 53 | 2556958 000 | PERNO RUOTA ANT. ϕ 15 ϕ 12 LUNG. 211 mm FRONT WHEEL AXLE |
| 54 | 1242203 000 | CERCHIO RUOTA ANTERIORE FRONT RIM |
| 55 | 2723815 000 | RAGGI RUOTA ANTERIORE FRONT WHEEL SPOKES |
| 56 | 2701389 057 | RUOTA ANT. COMPLETA 10" (NO COPERTURA) FRONT WHEEL CPL 10" (W/OUT TIRE) |
| 57 | 1068203 000 | ANCORAGGIO PORTA CEPPI POST. NUDO REAR BRAKING PLATE STRIPPED |
| 58 | 2247108 000 | MOLLA RITORNO STAFFA SX+DX FOOT PEG SPRING L/S+R/S |
| 59 | 2557003 000 | PERNO RUOTA POST. ϕ 12 mm LUNG. 190 mm REAR WHEEL AXLE |
| 60 | 1126460 000 | BOCCOLA IN NYLON PER FORCELLONE NYLON BUSH FOR SWING-ARM |
| 61 | 2723817 000 | RAGGI RUOTA POSTERIORE REAR WHEEL SPOKES |
| 62 | 2704318 057 | RUOTA POST. COMPL. 10" (NO COPERTURA) REAR WHEEL CPL 10" (W/OUT TIRE) |

| | | |
|----|-------------|--|
| 63 | 2213405 000 | SOFFIETTO ASPIRAZIONE AIR BOX BOOT |
| 64 | 1525170 000 | FILTRO ASPIRAZIONE AIR FILTER |
| 65 | 2726026 000 | REGISTRO GAS THROTTLE CABLE ADJUSTER |
| 67 | 1151000 000 | VITE T. E. PER FISSAGGIO CORONA REAR SPROCKET FIXING SCREW |
| 68 | 1293456 000 | CUSCINETTI RUOTA ANTERIORE - POSTERIORE FRONT - REAR WHEEL BEARINGS |
| 69 | 2759902 000 | RONDELLA PER RUOTA ANT. ϕ 13 x 6,5 x 1 WASHER FOR FRONT WHEEL ϕ 13 x 6,5 x 1 |
| 70 | 1349194 000 | DISTANZIALE RUOTA POSTERIORE ϕ 22 x 12 x 8 SPACING FOR REAR WHEEL ϕ 22 x 12 x 8 |
| 72 | 1293457 000 | CUSCINETTO PER RULLO TENDICATENA CHAIN ROLLER BEARING |
| 73 | 1126461 000 | BOCCOLA INTERNA PER RULLO TENDICATENA INSIDE BUSH FOR CHAIN ROLLER |
| 75 | 2726025 000 | REGISTRO PER PORTALEVA FRONT BRAKE CABLE ADJUSTER |
| 76 | 2893065 000 | SOFFIETTO COPRIREGOLATORE RUBBER PIPETTE FOR GAS ADJUST |
| 77 | 2310050 000 | NIPPLES NIPPLES |
| 78 | 1242200 000 | CERCHIO RUOTA POSTERIORE REAR RIM |
| 82 | 2528093 000 | PEDALE FRENO POSTERIORE REAR FOOT BRAKE PEDAL |
| 83 | 1241755 000 | CAVO FRENO POST. A PEDALE COMPLETO REAR FOOT BRAKE PEDAL CABLE, COMPL. |
| 84 | 1126464 000 | BOCCOLA PEDALE FRENO POST. ϕ 8x12,8x20,5 BUSH FOR REAR FOOT BRAKE PEDAL |
| 85 | 2524423 000 | PARASPRUZZO IN POLIETILENE MUD FLAPS |
| 86 | 1801653 000 | IMPIANTO SPEGNIMENTO MOTORE WIRING FOR STOP ENGINE |
| | 3145123 000 | VITE PER FISSAGGIO SELLA 6X20 SEAT FIXING SCREW |
| | 3145124 000 | VITE PER FISSAGGIO SELLA 6X26 SEAT FIXING SCREW |
| | | |
| | 3742828 100 | MOTORE MINI CROSS (Z.10) ENGINE, MINI CROSS (Z.10) |

FORCELLA MINI CROSS "R10" FRONT FORK, MINI CROSS "R10"



| | | |
|----|-------------|--|
| 1 | 1208255 000 | CAVALLOTTO FERMA MANUBRIO HANDLEBAR CLAMP |
| 2 | 2950180 057 | PIASTRA SUPERIORE TRIPLE CLAMP TOP |
| 3 | 1209741 057 | CROCIERA INFERIORE CON CANOTTO TRIPLE CLAMP WITH POST |
| 4 | 2940465 000 | CANNA DESTRA E SINISTRA FORK TUBE R/S + L/S |
| 5 | 2252705 000 | MOLLA CON TAPPI FORK SPRING |
| 6 | 1618653 000 | GAMBALE DESTRO LOWER FORK LEG R/S |
| 7 | 1618395 000 | GAMBALE SINISTRO LOWER FORK LEG L/S |
| 8 | 1399952 000 | KIT BOCCOLE DI SCORRIMENTO BUSHING KIT |
| 9 | 1041463 000 | PARAOLIO FORCELLA RUBBER FORK COVER OIL SEAL |
| 10 | 1513076 000 | FASCETTA ELASTICA PER CANOTTO TRIPLE CLAMPS STEAM SPACER |
| 11 | 1634909 000 | GOMMINO BATTUTA FINE CORSA CANNA FORK LEG RUN STOPPING RUBBER PAD |
| 12 | 2525225 000 | PASSAFILO GUILDING - SLIT FORK |



| N. | CODICE | DESCRIZIONE |
|----|---------------|-------------------------------|
| 1 | 11-20631 | BOBINA ATE |
| 2 | 27-13512 | RACCORDO CANDELA SCHERMATO |
| 3 | 16-21062 | GOMMA ANTIVIBRAZ. TESTA POST. |
| 4 | 31-45000 | VITE TCCE M6x30 |
| 5 | 27-40500 | RONDELLA 6x13 |
| 6 | 12-25200 | CANDELA RN 3C SCHERMATA |
| 7 | 16-21061 | GOMMA ANTIVIBRAZ. TESTA ANT. |
| 8 | 29-12038-0-59 | TESTA |
| 9 | 16-64100 | GUARNIZIONE TESTA |
| 10 | 31-63890 | VITE TCCE M8x20 |
| 11 | 12-52501-0-59 | CILINDRO |
| 12 | 16-61750 | GUARNIZIONE CILINDRO-CARTER |
| 13 | 10-42010 | ANELLO FERMA SPINOTTO |
| 14 | 16-11500 | GABBIA 12x15x15 |
| 15 | 29-06916-8 | TRASSMISS. NE PRIM. C/CAMPANA |
| 16 | 22-30105-8 | MASSETTA |
| 17 | 27-58500-0-60 | RONDELLA SPESS. 10x17 |
| 18 | 13-20200 | DADO SPEC. 10x1,25x6 |
| 19 | 22-14540 | MANICOTTO MM |
| 20 | 22-58040 | MOLLA MANICOTTO MM |
| 21 | 25-43911 | PERNO 8x32 |
| 22 | 15-08876-8 | FRIZIONE COMPLETA |
| 23 | 22-90019 | MOZZO FRIZIONE |
| 24 | 27-58061-0-50 | RONDELLA SPESS. 8x15x0,5 |
| 25 | 29-09577 | TUBETTO PER MOLLE |
| 26 | 22-37890 | MOLLA FRIZIONE |
| 27 | 27-58061-0-50 | RONDELLA SPESS. 8x15x0,5 |
| 28 | 11-49511 | BULLONE 6x25 RS |
| 29 | 16-12905 | GABBIA 15x18x17 |
| 30 | 10-62020 | ANELLO PARAOLIO 17x35x7 |
| 31 | 12-96000 | CUSCINETTO 17x40x12 |
| 32 | 10-00725 | ALBERO MOTORE |
| 33 | 12-45000 | CHIAVETTA 2.5x3.7 |
| 34 | 12-96000 | CUSCINETTO 17x40x12 |
| 35 | 10-56010 | ANELLO PARAOLIO 15x24x7 |
| 36 | 13-19020 | DADO M10x1.25 |
| 37 | 27-58500-0-60 | RONDELLA |
| 38 | 16-33510 | GOMMINO PASSAFILI VOLANO |
| 39 | 31-03262 | VOLANO MAGNETE |
| 40 | 11-03740-8 | BIELLA COMPLETA |
| 41 | 28-93610 | SPINOTTO |
| 42 | 25-80264 | PISTONE D. 39,5 PER GHISA |
| 43 | 28-60160 | SEGMENTO |
| 44 | 28-60160 | SEGMENTO |

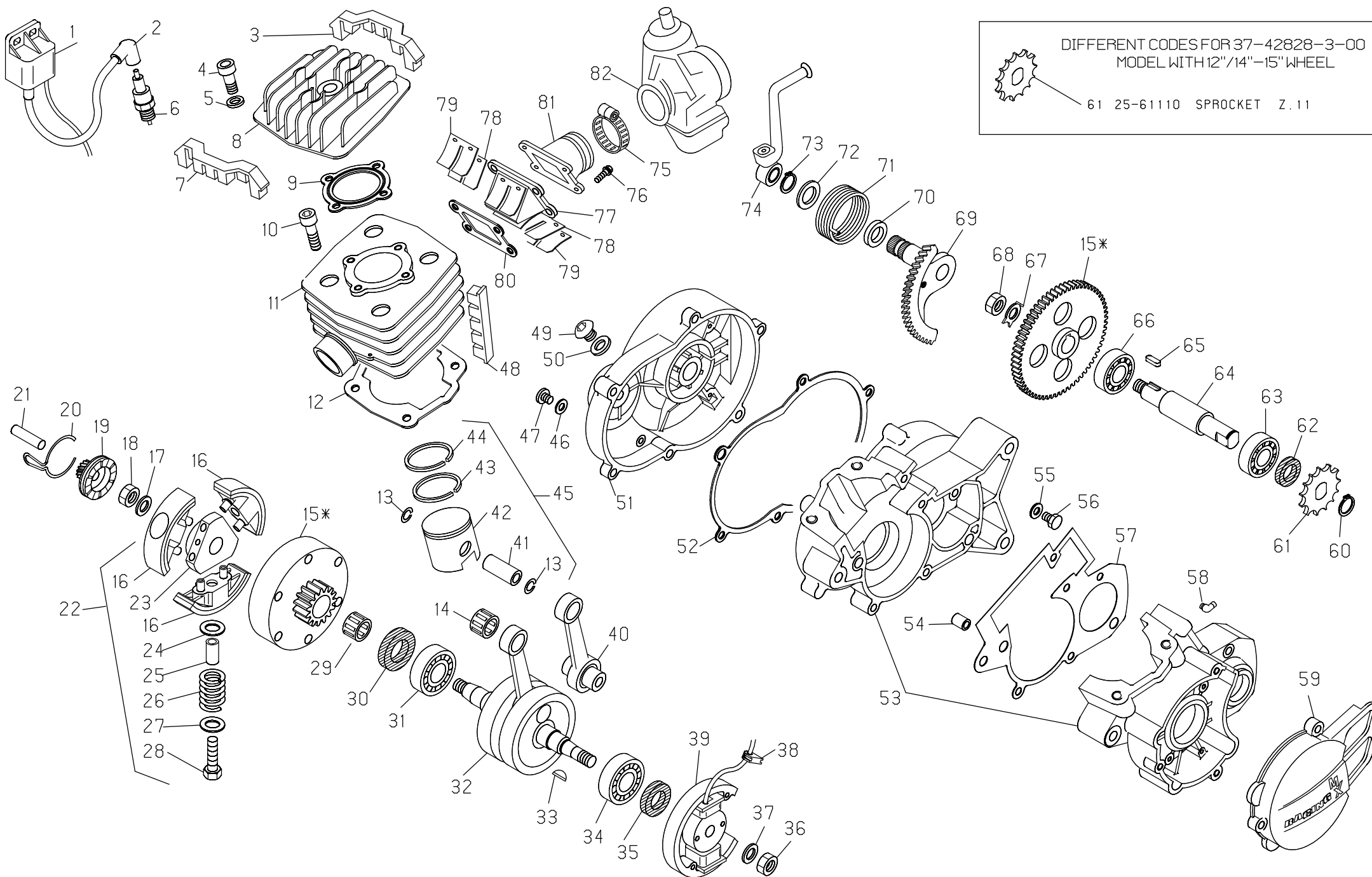
| N. | CODICE | DESCRIZIONE |
|----|---------------|-----------------------------|
| 45 | 25-03410-8 | PISTONE COMPLETO D. 39,5 |
| 46 | 16-47500 | GUARNIZIONE 6x12x1.5 |
| 47 | 31-30490-0-51 | VITE M6x8 |
| 48 | 16-21031 | GOMMA ANTIVIBRAZ. CILINDRO |
| 49 | 29-10290 | TAPPO OLIO |
| 50 | 16-53600 | GUARNIZIONE 16x22.5x1 |
| 51 | 12-62113-0-33 | COPERCHIO FRIZIONE |
| 52 | 16-71530 | GUARNIZIONE COPERCHIO FRIZ. |
| 53 | 12-06311 | CARTER |
| 54 | 16-36500 | GRANO RIFERIMENTO 9x10 |
| 55 | 16-50510 | GUARNIZIONE RAME 10x1.5x1 |
| 56 | 11-58000 | BULLONE SPECIALE |
| 57 | 16-55050 | GUARNIZIONE CARTER |
| 58 | 27-23380 | RACCORDO PER SFIATO |
| 59 | 12-70110-0-33 | COPERCHIO VOLANO |
| 60 | 28-23600 | SEEGER 15E |
| 61 | 25-61111 | PIGNONE CATENA Z. 10 |
| 62 | 10-54000 | ANELLO PARAOLIO 15x24x5 |
| 63 | 12-94000 | CUSCINETTO 15x35x11 |
| 64 | 10-26150 | ALBERO RINVIO |
| 65 | 12-46160 | CHIAVETTA 5x5x12 |
| 66 | 12-94000 | CUSCINETTO 15x35x11 |
| 67 | 27-74760 | RONDELLA FERMADADO Ø14 |
| 68 | 13-28950 | DADO M14x1.25 |
| 69 | 22-05084 | MESSA IN MOTO |
| 70 | 10-56015 | ANELLO PARAOLIO P 16x22x4 |
| 71 | 22-79040 | MOLLA RITORNO LEVA MM |
| 72 | 27-67510 | RONDELLA 16x26x1 |
| 73 | 28-23600 | SEEGER 15E |
| 74 | 21-55112 | LEVA MESSA IN MOTO |
| 75 | 15-15370 | FASCETTA PER CARBURATORE |
| 76 | 11-49070 | BULLONE C/ ROND. 6x20 |
| 77 | 31-02140 | VALVOLA ASPIRAZIONE COMPL. |
| 78 | 21-15360 | LAMELLA PER VALVOLA |
| 79 | 25-59670 | PIASTRINA PER LAMELLA |
| 80 | 16-92550 | GUARNIZIONE VALVOLA |
| 81 | 27-23051 | RACCORDO CARBURATORE |
| 82 | 12-05072 | CARBURATORE |

PARTICOLARI NON FIGURANTI

| | |
|------------|------------------------------|
| 20-02854 | KIT GOMME ANTIVIBRAZIONE |
| 28-06886-8 | SERIE ANELLI PARAOLIO |
| 28-08075-8 | SERIE GUARNIZIONI |
| 25-03415-8 | PISTONE MAGG. TO COMPL. 40,4 |
| 25-80267 | PISTONE MAGG. TO Ø40,4 |
| 28-60171 | SEGMENTO MAGG. TO Ø40,4 |
| 28-60171 | SEGMENTO MAGG. TO Ø40,4 |

VARIANTI PER 37-42828-3-00
MODELLO CON RUOTE 12"-14"/15"

| | | |
|----|----------|----------------------|
| 61 | 25-61110 | PIGNONE CATENA Z. 11 |
|----|----------|----------------------|



| N. | CODE | DESCRIPTION |
|----|---------------|-----------------------------|
| 1 | 11-20631 | ELECTRONIC H.T. COIL |
| 2 | 27-13512 | SPARK PLUG PROTECTOR |
| 3 | 16-21062 | HEAD ANTIVIBRACTIONS RUBBER |
| 4 | 31-45000 | SCREW 6x30 |
| 5 | 27-40500 | WASHER 6x13 |
| 6 | 12-25200 | SPARK PLUG 3N 3C |
| 7 | 16-21061 | HEAD ANTIVIBRACTIONS RUBBER |
| 8 | 29-12038-0-59 | CILINDER HEAD |
| 9 | 16-64100 | GASKET |
| 10 | 31-63890 | SCREW 8x20 |
| 11 | 12-52501-0-59 | CILINDER |
| 12 | 16-61750 | CILINDER CRANKASE GASKET |
| 13 | 10-42010 | CIRCLIP |
| 14 | 16-11500 | NEEDLE BEARING 12x15x15 |
| 15 | 29-06916-8 | PRIMARY DRIVE |
| 16 | 22-30105-8 | CLUTCH PAD |
| 17 | 27-58500-0-60 | WASHER 10x17 |
| 18 | 13-20200 | SPECIAL NUT 10x1,25x6 |
| 19 | 22-14540 | KICKSTARTER SLEEVE |
| 20 | 22-58040 | SPRING |
| 21 | 25-43911 | PIN 8x32 |
| 22 | 15-08876-8 | CLUTCH ASSY |
| 23 | 22-90019 | CLUTCH HUB |
| 24 | 27-58061-0-50 | SPECIAL WASHER 8x15x0,5 |
| 25 | 29-09577 | SPACER |
| 26 | 22-37890 | SPRING |
| 27 | 27-58061-0-50 | SPECIAL WASHER 8x15x0,5 |
| 28 | 11-49511 | BOLT 6x25 |
| 29 | 16-12905 | NEEDLE BEARING 15x18x17 |
| 30 | 10-62020 | OIL SEAL 17x35x7 |
| 31 | 12-96000 | BALL BEARING 17x40x12 |
| 32 | 10-00725 | CRANKSHAFT |
| 33 | 12-45000 | WOODRUFF KEY 2.5x3.7 |
| 34 | 12-96000 | BALL BEARING 17x40x12 |
| 35 | 10-56010 | OIL SEAL 15x24x7 |
| 36 | 13-19020 | SPECIAL NUT 10x1.25 |
| 37 | 27-58500-0-60 | WASHER |
| 38 | 16-33510 | GROMMET |
| 39 | 31-03262 | ELECTRIC FLYWHEEL |
| 40 | 11-03740-8 | CONNECTING ROD ASSY |
| 41 | 28-93610 | PISTON PIN |
| 42 | 25-80264 | PISTON |
| 43 | 28-60160 | PISTON RING |
| 44 | 28-60160 | PISTON RING |

| N. | CODE | DESCRIZIPTION |
|----|---------------|---------------------------|
| 45 | 25-03410-8 | COMPL. PISTON |
| 46 | 16-47500 | GASKET 6x12x1.5 |
| 47 | 31-30490-0-51 | SCREW 6x8 |
| 48 | 16-21031 | CILYNDER ANTIVIBR. RUBBER |
| 49 | 29-10290 | OIL PLUG |
| 50 | 16-53600 | GASKET 16x22.5x1 |
| 51 | 12-62113-0-33 | CLUTCH COVER |
| 52 | 16-71530 | CLUTCH COVER GASKET |
| 53 | 12-06311 | CRANKCASE |
| 54 | 16-36500 | DOWEL 9x10 |
| 55 | 16-50510 | GASKET 10x15x1 COPPER |
| 56 | 11-58000 | SPECIAL BOLT |
| 57 | 16-55050 | CRANKCASE GASKET |
| 58 | 27-23380 | BREATHER PIPE HOSE |
| 59 | 12-70110-0-33 | MAGNETO COVER |
| 60 | 28-23600 | SEEGER 15E |
| 61 | 25-61111 | SPROCKET Z. 10 |
| 62 | 10-54000 | OIL SEAL 15x24x5 |
| 63 | 12-94000 | BALL BEARING 15x35x11 |
| 64 | 10-26150 | TRANSMISSION SHAFT |
| 65 | 12-46160 | WOODRUFF KEY 5x5x12 |
| 66 | 12-94000 | BALL BEARING 15x35x11 |
| 67 | 27-74760 | SPECIAL WASHER D. 14 |
| 68 | 13-28950 | SPECIAL NUT 14x1.25 |
| 69 | 22-05084 | KICKSTARTER |
| 70 | 10-56015 | OIL SEAL 16x22x4 |
| 71 | 22-79040 | KICKSTARTER SPRING |
| 72 | 27-67510 | WASHER 16x26x1 |
| 73 | 28-23600 | SEEGER 15E |
| 74 | 21-55112 | KICKSTARTER LEVER |
| 75 | 15-15370 | CLAMP |
| 76 | 11-49070 | BOLT 6x20 |
| 77 | 31-02140 | REED VALVE |
| 78 | 21-15360 | VALVE'S BLADE |
| 79 | 25-59670 | VALVE'S PLATE |
| 80 | 16-92550 | VALVE'S GASKET |
| 81 | 27-23051 | INLET MANIFOLD |
| 82 | 12-05072 | CARBURETOR |

SUPPLEMENTARY PARTS LIST

| | |
|------------|---------------------|
| 20-02854 | ANTIVIBRATION SET |
| 28-06886-8 | OIL SEAT SET |
| 28-08075-8 | GASKET SET |
| 25-03415-8 | COMPL. PISTON Ø40,4 |
| 25-80267 | PISTON Ø40,4 |
| 28-60171 | PISTON RING Ø40,4 |
| 28-60171 | PISTON RING Ø40,4 |

DIFFERENT CODES FOR 37-42828-3-00
MODEL WITH 12"-14"/15" WHEEL

| | | |
|----|----------|----------------|
| 61 | 25-61110 | SPROCKET Z. 11 |
|----|----------|----------------|