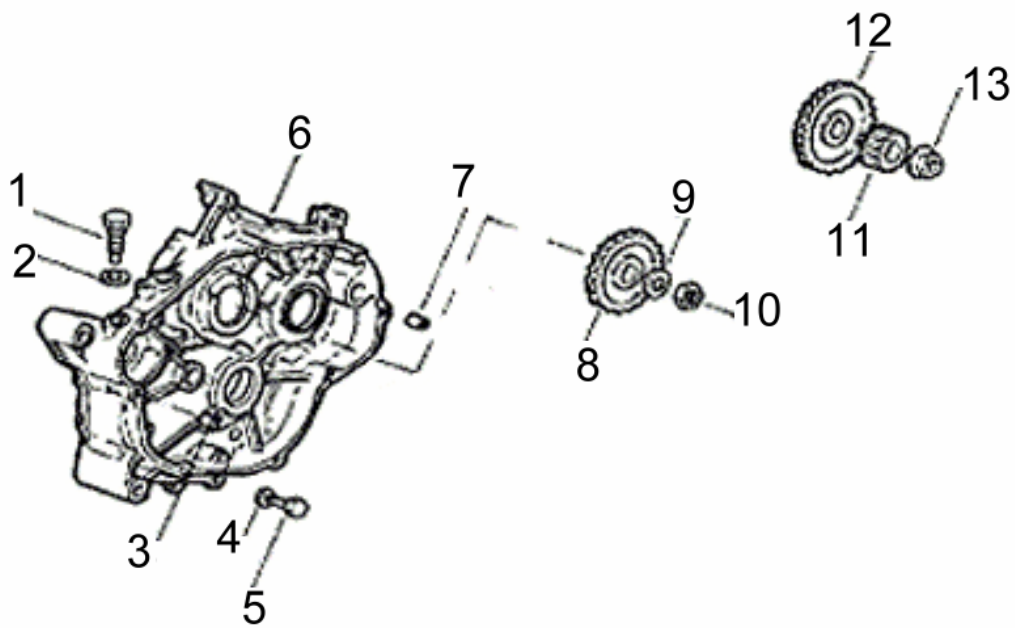
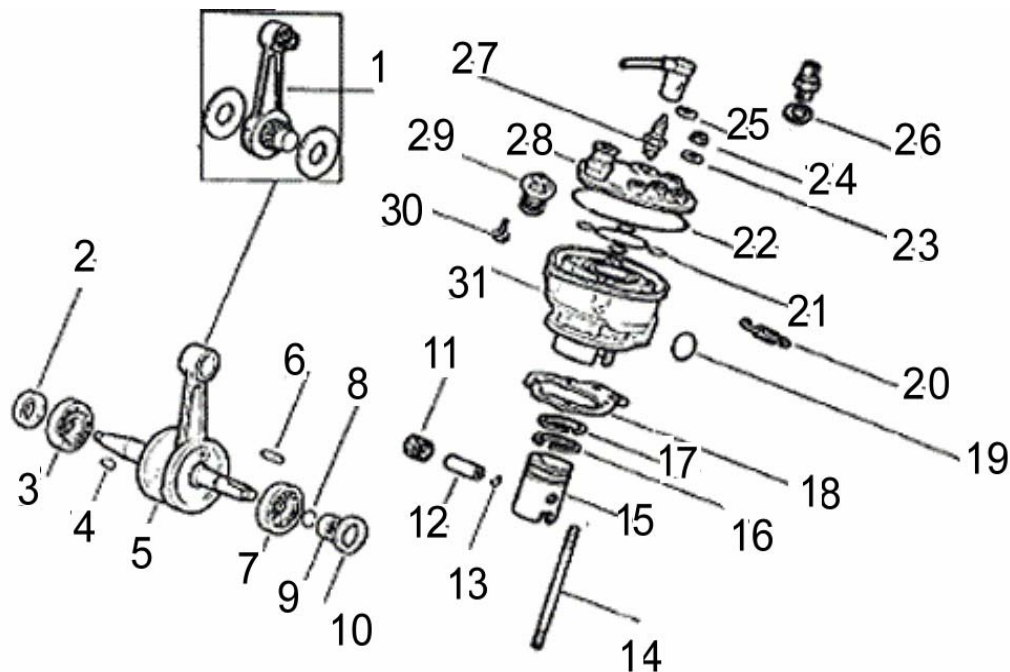


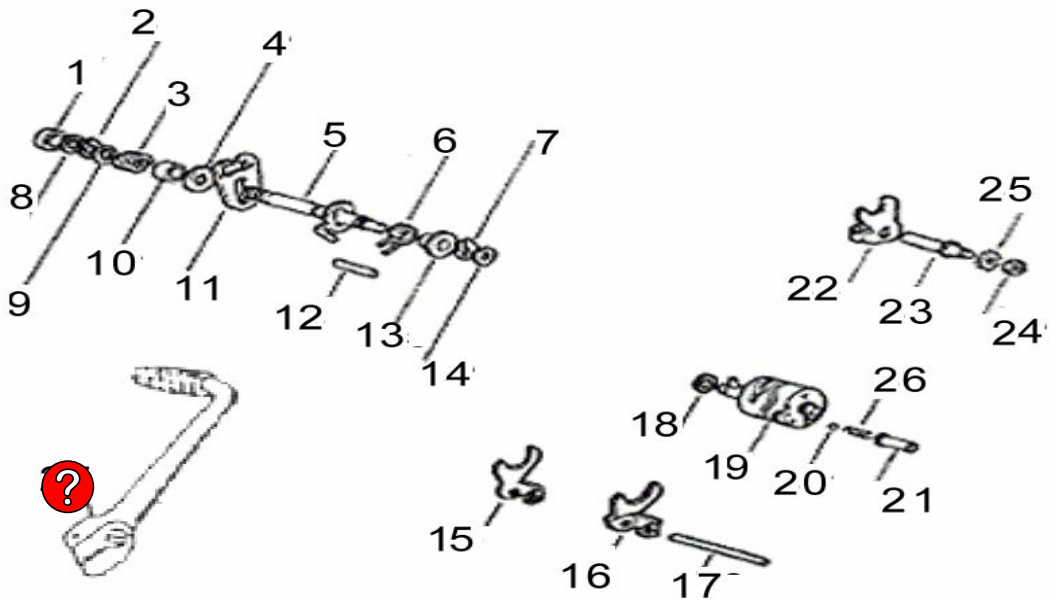
	Codigo	Descripción
1	34.00170. 0.00	EJE MANDO EMBRAGUE CON LEVA MOTOR AM6 (430.0320)
2	34.00650. 0.00	MUELLE RETORNO LEVA EMBRAGUE
3	34.01570. 0.00	ARANDELA HIERRO 14X26X0.5
4	34.02320. 0.00	RETÉN BA 15x24x5
5	34.01230. 0.00	RACOR RESPIRADERO ACEITE 9008-38
6	34.01060. 0.00	INTERRUPTOR IND.PUNTO NEUTRO
7	34.01690. 0.00	TORNILLO T.C.C.E. M6.40 R80
8	34.00920. 0.00	JUNTA TLLO.PUNTO NEUTRO (9,9.16.1)
9	34.02150. 0.00	SOPORTE PARA TUBO
10	34.01020. 0.00	CASQUILLO CENTRADOR CARTER 11,5.12
11	34.01020. 0.00	CASQUILLO CENTRADOR CARTER 11,5.12
12	34.02223. 0.00	CARTER AM6 2007



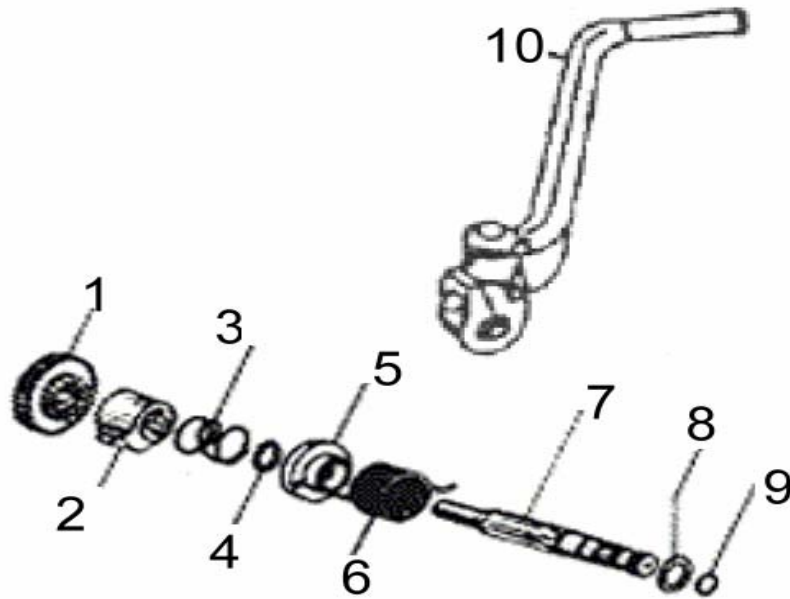
	Codigo	Descripción
1	34.01730. 0.00	TORNILLO T.E. M12.1,25 ESP.TRINQUETE ARRANQUE
2	34.00880. 0.00	JUNTA TORNILLO SELECT.
3	34.01030. 0.00	CASQUILLO CENTRADOR T.EMBRAGUE/CARTER 8,51.7,6
4	34.00900. 0.00	JUNTA 8.14
5	34.01720. 0.00	TNLL.METALICO M8x10 VAC ACEITE EVOL
6	34.02223. 0.00	CARTER AM6 07
7	34.01030. 0.00	CASQUILLO CENTRADOR T.EMBRAGUE/CARTER 8,51.7,6
8	34.00570. 0.00	ENGRANAJE CONDUCTOR CONTRA-ARBOL Z.34
9	34.01450. 0.00	ARANDELA ACERO 12,3.22
10	34.01360. 0.00	TUERCA M12.1,25 H.11 CH.17
11	34.01820. 0.00	TRANSMISION PRIMARIA COMPL. Z.20/71
12	34.00560. 0.00	ENGRANAJE CONDUCTOR CONTRA-ARBOL Z.34
13	34.01360. 0.00	TUERCA M12.1,25 H.11 CH.17



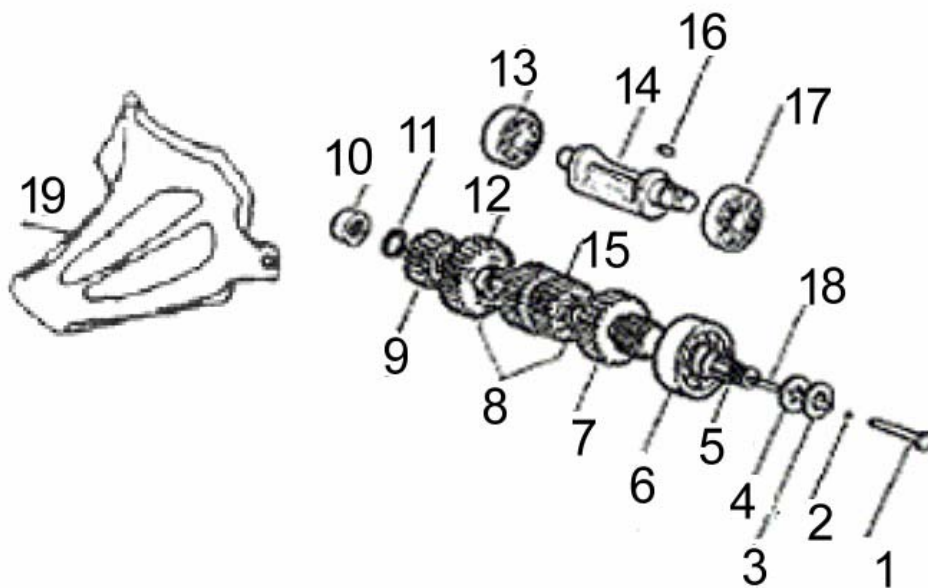
1	34.02263. 0.00	BIELA COMPLETA MOTOR AM6 E-2
2	34.02330. 0.00	RETÉN BIB 17x35x8
3	34.00750. 0.00	RODAMIENTO 17.47.14 (6303/TN9 C3)(41.0236.9)
4	34.01290. 0.00	CHAVETA VOLANTE MAGNETICO AM6
5	34.02250. 0.00	CIGÜEÑAL COMPLETO (715.0570)
6	34.01280. 0.00	CHAVETA PARA ENGRANAJE MOTOR 4.4.20
7	34.00750. 0.00	RODAMIENTO 17.47.14 (6303/TN9 C3)(41.0236.9)
8	34.00790. 0.00	JUNTA TORICA CIGÜEÑAL AM6
9	34.01380. 0.00	DISTANCIADOR RETEN CIGUEÑAL AM6
10	34.00970. 0.00	RETEN 24.35.7 VYTON
11	34.00700. 0.00	GABIA BULON PISTON 12.15.15
12	34.01120. 0.00	BULON PISTON 12.34,5
13	34.01150. 0.00	CLIP BULON PISTON
14	34.01400. 0.00	ESPARRAGO M7.115
15	34.02370. 0.00	PISTÓN COMPL. D.40,3 C/AROS AM6 E-1
16	34.02280. 0.00	SERIE SEGMENTOS PISTÓN AM6 E-1 (714.2080)
17	34.02280. 0.00	SERIE SEGMENTOS PISTÓN AM6 E-1 (714.2080)
18	34.00850. 0.00	JUNTA BASE CILINDRO AM6
19	34.02200. 0.00	JUNTA TÓRICA 25,07x2,62 VYTON
20	22.48980. 0.00	MUELLE BOQUILLA ESCAPE RK6-50/RRT
21	34.01761. 0.00	JUNTA INTERIOR CULATA AM6 2ª SERIE
22	34.00821. 0.00	JUNTA EXTERIOR CULATA AM6 2ª SERIE
23	34.01410. 0.00	ARANDELA VISELADA 7,4.14.1,6
24	34.01310. 0.00	TUERCA M7x1 AUTOBLOC.CIEGA (CULATA)
25	34.00910. 0.00	JUNTA TNLL SALIDA AGUA 14.1X22X1
26	29.11965.90.00	TERMOINTERRUPTOR TEMPERATURA AM6
27	12.25190. 0.00	BUJIA SC. NGK BR7HS/CHAMPION RL82C
28	34.02230. 0.00	CULATA AM6 E-1 (770.5252)
29	34.01010. 0.00	TERMOSTATO CULATA AM6
30	34.01630. 0.00	TORNILLO T.C.B. M4.10 C/ARANDELA
31	34.02401. 0.00	CILINDRO/PISTON D. 40,3



	Codigo	Descripción
1	34.02310. 0.00	RETÉN BA 12x22x7
2	34.01170. 0.00	SEEGER D.12
3	34.00630. 0.00	MUELLE HORQUILLA SECTOR
4	34.01540. 0.00	ARANDELA 12,75.28.1,5
5	34.00270. 0.00	EJE SELECTOR MOTOR AM6 (010.5110)
6	34.00640. 0.00	MUELLE SELECTOR MARCHAS
7	34.01170. 0.00	SEEGER D.12
8	34.01440. 0.00	ARANDEL ACERO 12.17-0,6
9	34.01450. 0.00	ARANDELA ACERO 12,3.22
10	34.01370. 0.00	DISTANCIADOR D.12,4.14,4.11
11	34.00110. 0.00	HORQUILLA SELECTOR AM6
12	34.01080. 0.00	EJE
13	34.00690. 0.00	CASQUILLO PORTAMUELLE SELECTOR
14	34.01430. 0.00	ARANDELA ACERO 10.16.0,6
15	34.00130. 0.00	HORQUILLA CAMBIO MOTOR AM6
16	34.00120. 0.00	HORQUILLA CAMBIO MOTOR AM6 1-3V.
17	34.01050. 0.00	EJE HORQUILLA CAMBIO 7,8.91,5
18	34.01430. 0.00	ARANDELA ACERO 10.16.0,6
19	34.00060. 0.00	SELECTOR MARCHAS MOTOR AM6 (090.0330)
20	34.00770. 0.00	BOLA DIAM.9
21	34.01000. 0.00	CASQUILLO PORTABOLA AM6
22	34.00140. 0.00	HORQUILLA CAMBIO MOTOR AM6
23	34.01040. 0.00	EJE GUIA HORQUILLA 7,8.72
24	34.01300. 0.00	TUERCA M7.5,5
25	34.01420. 0.00	ARANDELA D.7 DENTADA INTERIOR
26	34.00620. 0.00	MUELLE RETENCION MARCHA/BOLA
27	21.55610.90.00	PALANCA CAMBIO

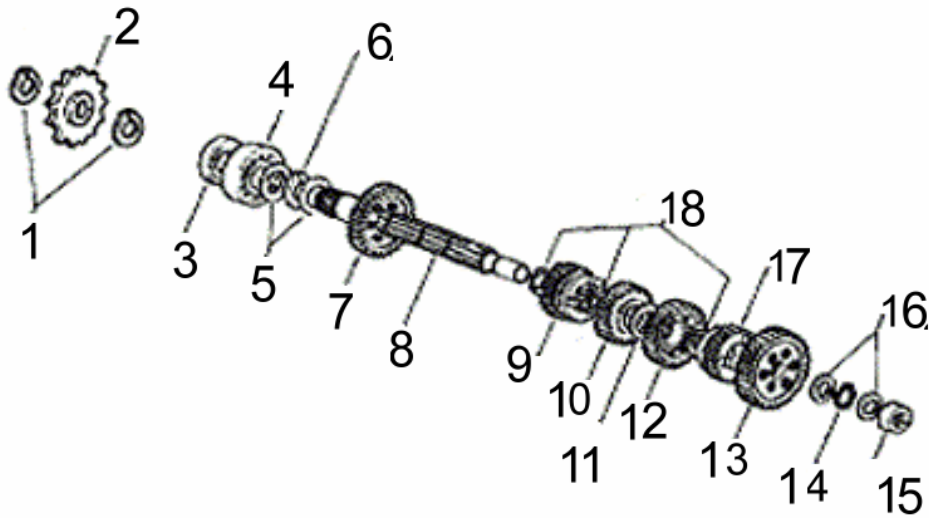


	Codigo	Descripción
1	34.00530. 0.00	ENGRANAJE PUESTA EN MARCHA Z.21
2	34.00580. 0.00	ENGRANAJE TRINQUETE PUESTA EN MARCHA
3	34.00610. 0.00	MUELLE PARA ENGRANAJE TRINQUETE P.M.
4	34.01190. 0.00	SEEGER EJE D.18 P.M.
5	34.00180. 0.00	NUCLEO MUELLE RETORNO PALANCA ARRANQUE (470.1067)
6	34.00660. 0.00	MUELLE RETORNO PALANCA PUESTA EN MARCHA
7	34.00250. 0.00	EJE PUESTA EN MARCHA (L=117) MOTOR AM6 (010.1167)
8	34.01460. 0.00	ARANDELA ACERO 16.25.0,4
9	34.00790. 0.00	JUNTA TORICA CIGÜEÑAL AM6
10	21.55610.90.00	PALANCA PUESTA EN MARCHA ( AL ) RR-T/02 AM6

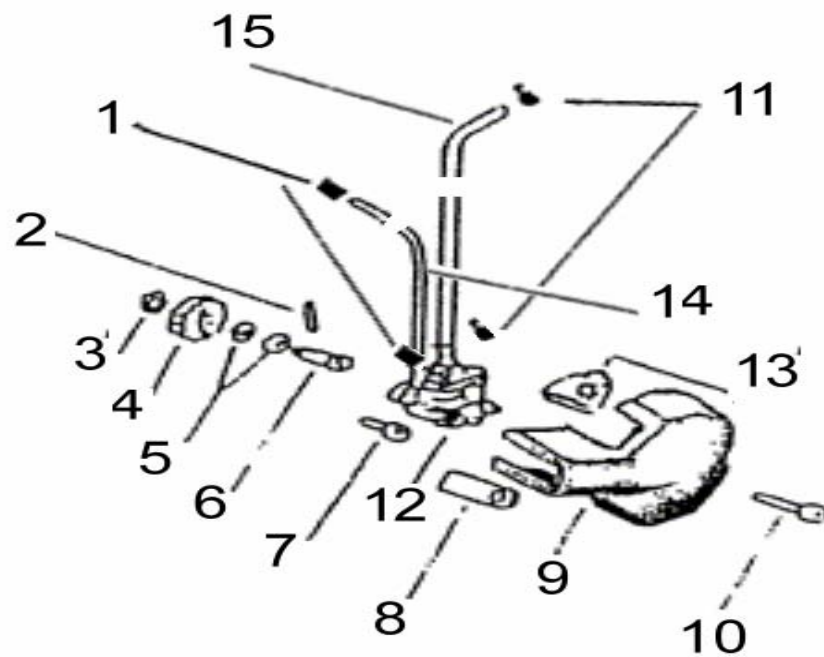


	Codigo	Descripción
1	34.01110. 0.00	EMPUJADOR EMBRAGUE DIAM.13
2	34.00760. 0.00	BOLA 3/16"
3	34.01470. 0.00	ARANDELA 17,2.30.0,8
4	34.00670. 0.00	MUELLE ARANDELA VARILLA EMP.EMBRAGUE 0,35
5	34.00240. 0.00	EJE PRIMARIO MOTOR AM6 (010.3387)
6	34.00720. 0.00	COJINETE 17.40.12 (6203)
7	34.00440. 0.00	ENGRANAJE 5ª VEL. DEL 1º Z.24
8	34.01180. 0.00	SEEGER EJE D.18
9	34.00420. 0.00	ENGRANAJE 2ª VE. DEL 1º Z.16
10	34.00680. 0.00	JAULA RODILLOS DB 14-12
11	34.01210. 0.00	SEEGER EJE D.14
12	34.00450. 0.00	ENGRANAJE 6ª VEL. DEL 1º Z.25
13	12.94000. 0.00	COJINETE 15.35.11
14	34.00280. 0.00	CONTRAPESO CAMBIO MOTOR AM6 (010.9040)
15	34.00430. 0.00	ENGRANAJE 3/4 VEL DEL 1º Z.19-22 (40.0362.7)
16	34.01270. 0.00	CHAVETA PARA CONTRAPESO CIGÜEÑAL (4.4.8)
17	34.00740. 0.00	COJINETE 17.40.12 (6203/TN9 C3)
18	34.00990. 0.00	VARILLA EMPUJADOR EMBRAGUE 5.116,6
19	12.73000.90.57	TAPA PIÑÓN SALIDA RK6T AM6

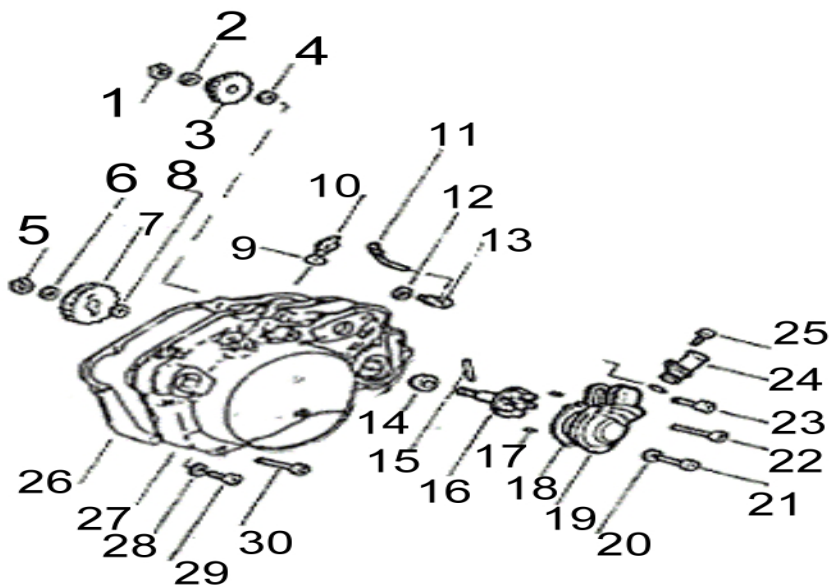




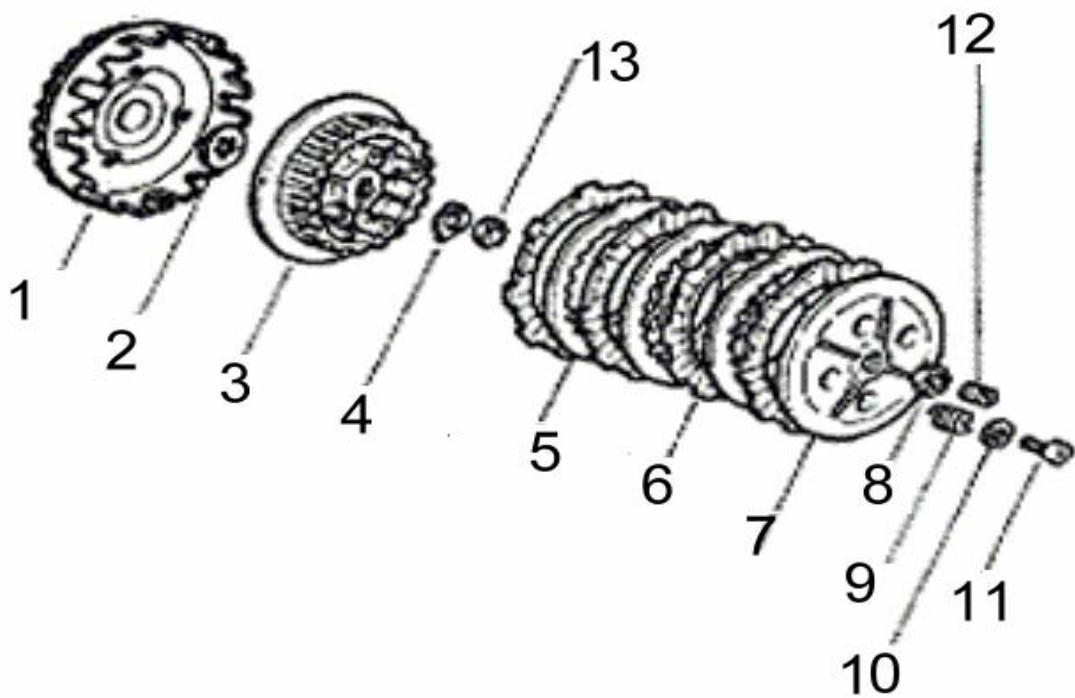
	Codigo	Descripción
1	34.01200. 0.00	SEEGER EJE D.20
2	34.02210. 0.00	PIÑÓN SALIDA Z:11 MOTOR AM6 E-1
3	34.01770. 0.00	RETEN AS 20.35.7
4	34.00730. 0.00	COJINETE 20.47.14 (6204)
5	34.01480. 0.00	ARANDELA ACERO 20,45.28.0,4
6	34.00920. 0.00	JUNTA TLLO.PUNTO NEUTRO (9,9.16.1)
7	34.00471. 0.00	ENGRANAJE 2º VEL. DEL 2º Z.33 (40.0366.7)
8	34.00261. 0.00	EJE SECUNDARIO MOTOR AM6 (01.0434.7)
9	34.00510. 0.00	ENGRANAJE 6ª VEL. DEL 2º Z.24
10	34.00490. 0.00	ENGRANAJE 4ª VEL. DEL 2º Z.27 (40.0368.7)
11	34.01490. 0.00	ARANDELA ACERO 24,45.28.0,6
12	34.00480. 0.00	ENGRANAJE 3ª VEL. DEL 2º Z.29 (40.0367.7)
13	34.00461. 0.00	ENGRANAJE 1ª VEL. DEL 2º Z.36
14	34.01210. 0.00	SEEGER EJE D.14
15	34.00680. 0.00	JAULA RODILLOS DB 14-12
16	34.01505. 0.00	ARANDELA ACERO 14,5.27.0,4
17	34.00500. 0.00	ENGRANAJE 5ª VEL. DEL 2º Z.25
18	34.01220. 0.00	SEEGER EJE CAMBIO D.20
19	34.01490. 0.00	ARANDELA ACERO 24,45.28.0,6
20	34.01510. 0.00	ARANDELA ACERO 14.5x27x0.6



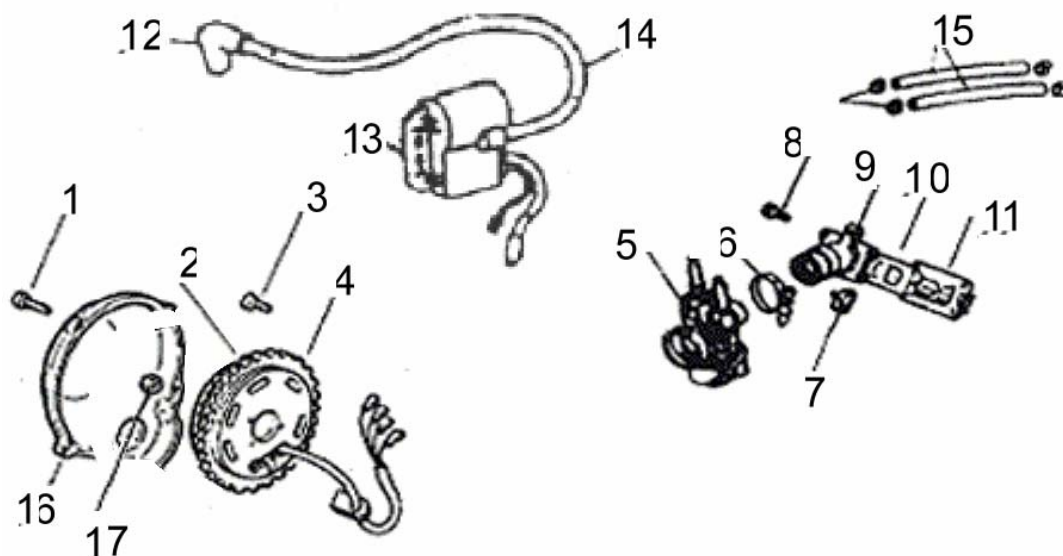
	Codigo	Descripción
1	34.01250. 0.00	ABRAZADERA P/TUBO ACEITE
2	34.01090. 0.00	PASADOR D.3.21,8
3	34.01160. 0.00	SEEGER D.8
4	34.00550. 0.00	ENGRANAJE BOMBA AGUA/ACEITE Z.22
5	34.01520. 0.00	ARANDELA ACERO 8,4.16.0,6
6	34.01070. 0.00	EJE BOMBA ENGRASE AM6
7	34.01640. 0.00	TORNILLO T.C.C.E. M5.16 R.80
8	34.00291. 0.00	GOMA TAPA ENTRADA BOMBA ENGRASE( MIKUNI)
9	34.00091. 0.00	TAPA BOMBA ENGRASE E1 BOMBA MIKUNI
10	34.01750. 0.00	TORNILLO T.C.C.E. M5.35
11	34.01260. 0.00	ABRAZADERA P/TUBO ENTRADA ACEITE ENGRASE
12	34.02273. 0.00	BOMBA ACEITE MIC COMPL
13	34.00321. 0.00	GOMA TAPA ENTRADA TUBO ACEITE
14	34.02290. 0.00	TUBO DE BOMBA ACEITE A CARBURADOR MOTOR AM6 E-2
15	34.00350. 0.00	TUBO ENTRADA ACEITE ENGRASE
16	34.02273. 0.00	BOMBA ENGRASE AM6/07



1	34.01160. 0.00	SEEGER D.8
2	34.01530. 0.00	ARANDELA ACERO 8,2.15.1
3	34.00520. 0.00	ENGRANAJE DOBLE INTERMEDIO Z.13-24
4	34.01520. 0.00	ARANDELA ACERO 8,4.16.0,6
5	34.01160. 0.00	SEEGER D.8
6	34.01530. 0.00	ARANDELA ACERO 8,2.15.1
7	34.00540. 0.00	ENGRANAJE BOMBA AGUA Z.30
8	34.01530. 0.00	ARANDELA ACERO 8,2.15.1
9	34.00831. 0.00	JUNTA TORICA 12,37.2,62 E1 2ªVERSION
10	34.00330. 0.00	TAPON LLENADO ACEITE
11	34.01241. 0.00	TUBO CURVADO 40, C/ROSCA PARA TENSOR (EURO 1 2ªVERSION)
12	34.00900. 0.00	JUNTA 8.14
13	34.00210. 0.00	GUIA TENSOR CABLE ENGRASE (650.1420)
14	34.00960. 0.00	RETEN 10.18.5/8 BOMBA AGUA
15	34.01090. 0.00	PASADOR D.3.21,8
16	34.00980. 0.00	EJE BOMBA AGUA C/TURBINA
17	34.01100. 0.00	PASADOR D.4.10 BOMBA AGUA
18	34.00870. 0.00	JUNTA TAPA BOMBA AGUA AM6
19	34.01130. 0.00	CUERPO BOMBA AGUA AM6
20	34.02350. 0.00	ARANDELA 6x11x1.2
21	34.01670. 0.00	TORNILLO T.C.C.E. M6.25
22	34.01700. 0.00	TORNILLO T.C.C.E. M6.55
23	34.01670. 0.00	TORNILLO T.C.C.E. M6.25
24	34.00300. 0.00	RACORD ENTRADA AGUA MOTOR AM6
25	34.01710. 0.00	TORNILLO M6.12
26	34.00860. 0.00	JUNTA TAPA EMBRAGUE AM6
27	34.00081. 0.00	TAPA EMBRAGUE MOTOR AM6-E1
28	34.01680. 0.00	TORNILLO T.C.C.E. M6.30
29	34.00890. 0.00	JUNTA TLLO. 6.12
30	34.01610. 0.00	TORNILLO T.C.B. M6.7



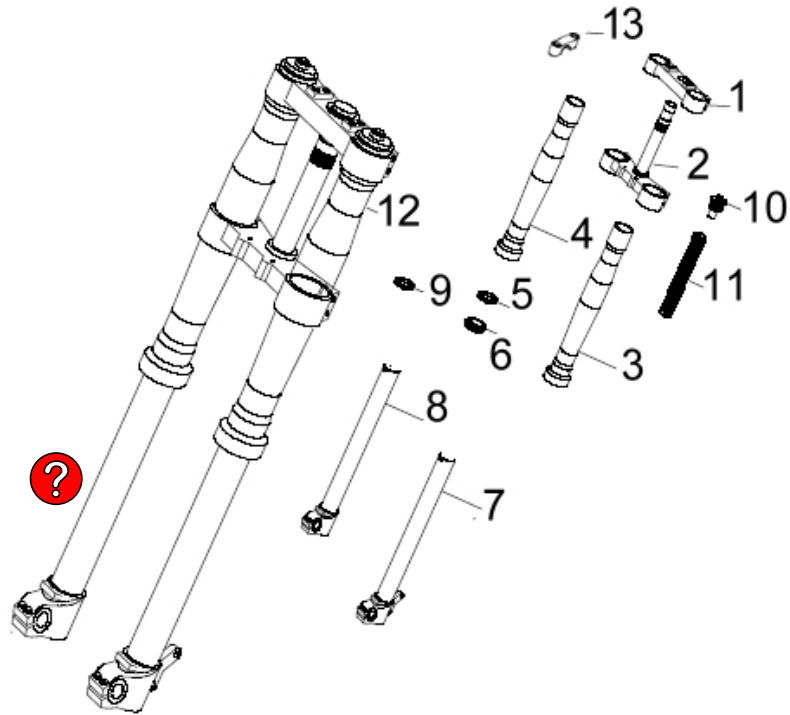
	Codigo	Descripción
1	34.01820. 0.00	TRANSMISION PRIMARIA COMPL. Z.20/71
2	34.01390. 0.00	DISTANCIADOR TAMBOR EMBRAGUE AM6
3	34.00410. 0.00	TAMBOR EMBRAGUE AM6
4	34.01560. 0.00	ARANDELA CIERRE SEGURIDAD TUERCA
5	34.00380. 0.00	DISCO EMBRAGUE SEPARADOR 1,2
6	34.00390. 0.00	DISCO EMBRAGUE FERODO MOTOR AM6
7	34.00370. 0.00	CABEZAL EMBRAGUE MOTOR AM6
8	34.01340. 0.00	TUERCA M14.1,25 H.6
9	34.00600. 0.00	MUELLE EMBRAGUE
10	34.01550. 0.00	ARANDELA 5x15x2
11	34.01620. 0.00	TORNILLO 5x20
12	34.01580. 0.00	TORNILLO REGULACION EMBRAGUE
13	34.01330. 0.00	TUERCA M12.1,25 H.7



	Codigo	Descripción
1	34.01650. 0.00	TORNILLO T.C.C.E. M5.20 R80
2	34.01990.90.00	STATOR MOTOR AM6
3	34.01600. 0.00	TORNILLO T.B.E.I. M4.10
4	34.01990. 0.00	VOLANTE MAGNETICO DUCATI AM6 (82.2241.9)
5	34.02101. 0.00	CARBURADOR RRT- EURO 2 -
6	34.02160. 0.00	ABRAZADERA TUBERA ADMISIÓN AM6
7	34.00220. 0.00	GUIA CABLE EMBRAGUE (650.1410)
8	34.02190. 0.00	TORNILLO CCE M6x22
9	27.19791. 0.00	TUBERA ADMISIÓN MOTOR AM6 E-1(601.4980)
10	34.00310. 0.00	SUPLEMENTO CAJA LAMINAS ADMISION
11	34.02340. 0.00	CAJA LAMINAS AM6 E-1
12	27.13550. 0.00	PIPA BUJIA TECHNO/96 ( ENDURO RR-T/ART )
13	11.20652. 0.00	BOBINA ALTA DUCATI ( 432399010) RRT/RRT-H
14	11.20652. 0.00	BOBINA ALTA DUCATI ( 432399010) RRT/RRT-H
15	34.02140. 0.00	TUBO AGUA CULATA-CARBURADOR MOTOR AM6 E-1
16	34.00101. 0.00	TAPA VOLANTE MAGNETICO MOTOR AM6-E1
17	34.01320. 0.00	TUERCA M10.1,25 H.19 CH.15 CIGUEÑAL AM6 LADO VOLANTE

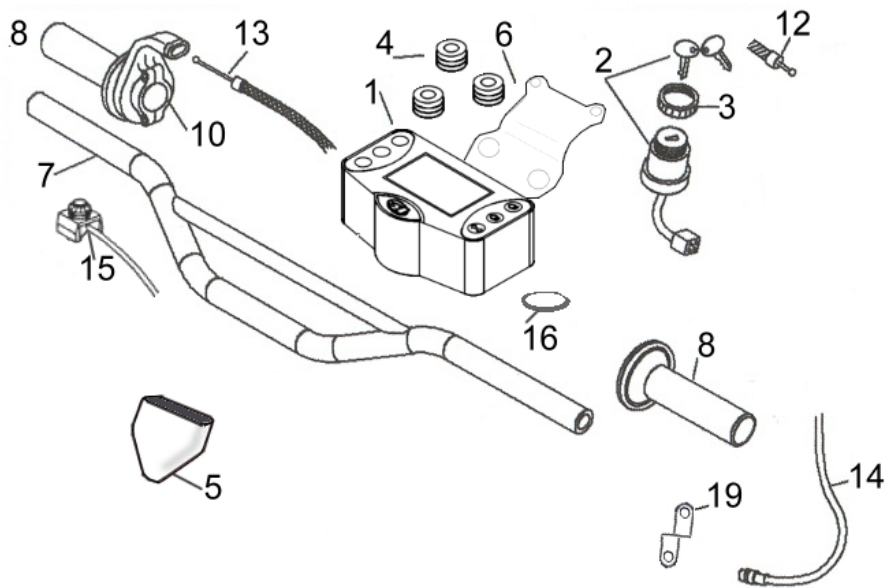
	Codigo	Descripción
1	13.32366. 3.00	ADHESIVO Gota TAPA VOLANTE MOTOR AM6 ( Beta )
2	13.32366. 4.00	ADHESIVO Gota TAPA EMBRAGUE MOTOR AM6 ( Racing )
3	34.01780. 0.00	EJE PRIMARIO COMPLETO 6 V
5	34.01810. 0.00	CAMBIO COMPLETO AM6 (6 VEL.)
6	34.01820. 0.00	TRANSMISION PRIMARIA COMPL. Z.20/71
7	34.01831. 0.00	SERIE JUNTAS MOTOR AM6 2 SERIE
8	34.01833.90.00	JUEGO JUNTAS CILINDRO (PARTE ALTA) AM6 2ª SERIE
9	34.01840. 0.00	SERIE RETENES MOTOR AM6
10	34.02370. 0.00	PISTÓN COMPL. D.40,3 C/AROS AM6 E-1
11	34.01860. 0.00	PISTON COMPLETO DIAM.40,6 1ª MED.
12	34.01870. 0.00	PISTON COMPLETO DIAM.40,8 2ª MED.
13	34.01900. 0.00	SERIE SEGMENTOS DIA. 40,3 1ª MED.
14	34.01910. 0.00	SERIE SEGMENTOS DIA. 40,3 2ª MED.
15	34.02401. 0.00	CILINDRO/PISTON D. 40,3
16	25.62048. 0.00	PIÑON CADENA Z=13 MOTOR AM6 ( Minarelli )
17	34.01850.90.00	PISTON ESPECIAL BETA TRUEBA- PRECIO NETO-

CONJUNTO HORQUILLA ART 06



Nº	Ref	Nombre
1	29.50165.90.57	PLETINA SUPERIOR HORQUILLA 15.08116.90.00 D38
2	12.09684.90.57	PLETINA C/TUBO HORQUILLA 15.08116.90.00 D38
3	16.18650.90.57	BOTELLA HORQ 15.08116 ART
4	16.18650.90.57	BOTELLA HORQ 15.08116 ART
5	10.42651.90.00	ANILLO CIERRE RETEN HORQ.15.08116 ART
6	10.41471. 0.00	GUARDAPOLVO HORQUILLA REV 2000/15.08044 / 15.08116.90.00
7	29.40441.90.00	BARRA HORQ.SX DIAM.38 / HORQ.15.08116
8	29.40439.90.00	BARRA HORQ.DX DIAM.38 / HORQ.15.08116
9	10.41461. 0.00	RETEN HORQUILLA 15.0804 / 15.08116 ART/15.08045/15.08046/15.08047
10	29.01952.90.00	TAPON BOTELLAS HORQ.15.08116 D38 ART+ ORING
11	22.53513.90.00	MUELLE HORQUILLA 15.08116 ART
12	15.08116.90.00	HORQUILLA ENDURO ART/02 Ø38 ( PINZA A.J.P. )
13	12.08271.90.00	PUENTE HORQUILLA ART

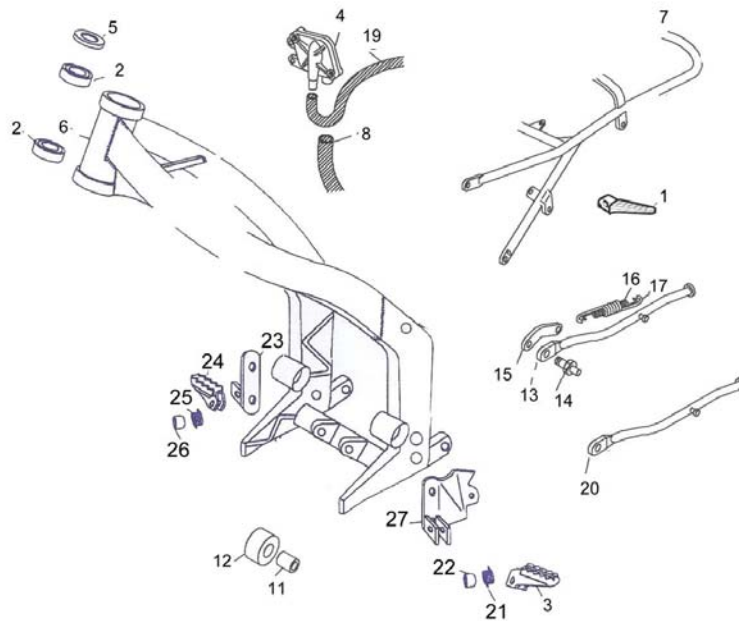
## CONJUNTO MANILLAR ART 06



Nº	Ref	Nombre
1	12.09415.90.00	TABLIER CUENTA-KM ( DIGITAL ) RR-T/06
2	11.20495.90.00	KIT LLAVE CONTACTO ( ZADI )
3	16.20615.90.00	TUERCA KIT LLAVE CONTACTO
4	16.33785.90.00	SILENT-BLOCK GOMA CUENTA-KM/DIGITAL
5	16.33845.90.00	GOMA PROTECCIÓN CUENTA-KM/DIGITAL
6	28.97203.90.00	SOPORTE TABLIER DIGITAL RR-T/06
7	22.20462.90.00	MANILLAR ALUMINIO RR-T/X Series ROJO
8	22.18534.90.00	JUEGO DE PUÑOS ENDURO RR 4T/ART
8	22.18534.90.00	JUEGO DE PUÑOS ENDURO RR 4T/ART
10	12.08980.90.97	MANDO GAS C/PUÑOS ( ROJO-NEGRO )
12	29.24000.90.52	CABLE STARTER RR-T/03
13	29.21997.90.52	CABLE TRANSMISIÓN GAS RR-T/04 ( Euro-2 )
13	29.21998.90.52	CABLE TRANSMISIÓN GAS RRT/07 motor E2 2ªversión
14	29.25331.90.00	CABLE SENSOR C.KM RRT/ART-06
15	18.84986.90.00	PULSADOR TRIP C/INST. C-KM/Digital
16	11.15490.90.00	PILA CUENTAKM. DIGITAL RR-T
19	28.97204.90.00	SOPORTE SENSOR CUENTA-KM RR-T/06

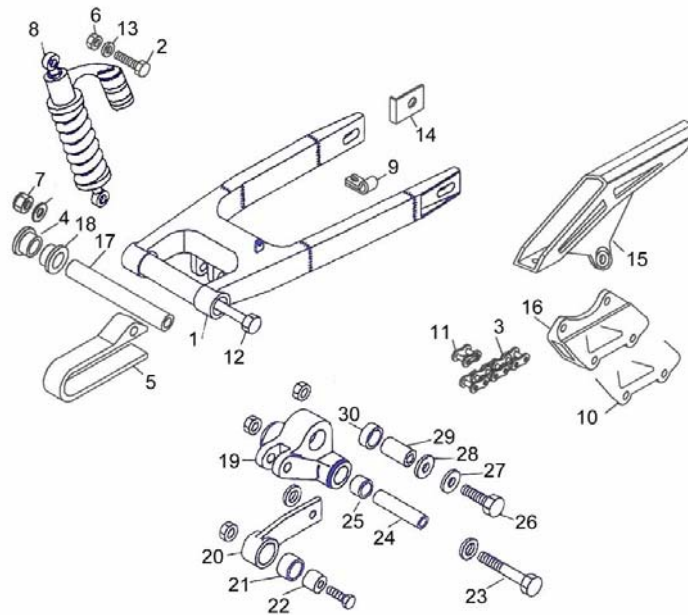


## CONJUNTO CHASIS ART 06



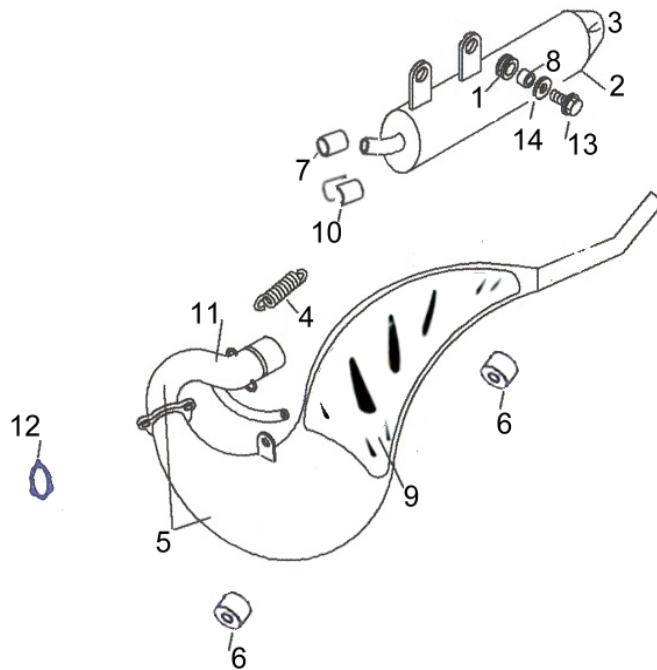
Nº	Ref	Nombre
1	25.32490.90.00	ESTRIBERA PASAJERO RRT/ART/Xseries
2	12.99300. 0.00	COJINETE CÓNICO DIRECCIÓN RRT/ART/Xseries
3	25.32532. 0.00	ESTRIBERA IZQUIERDA REV3/ART
4	31.15040. 0.00	TURBINA CATALIZADOR ESCAPE RRT/ART/Xseries
5	25.98780.90.00	GUARDAPOLVOS COJINETE DIRECCIÓN ART
6	29.11319. 0.66	CHASIS DELANTERO ART (aluminio)
7	29.11375.90.57	CHASIS TRASERO ART
8	29.15856.90.00	TUBO TURBINA CATALIZADOR-ESCAPE RRT/ART/Xseries
11	13.46580. 0.00	CASQUILLO RODETE CADENA RRT/ART/Xseries
12	27.79430. 0.00	RODETE CADENA RRT/ART/Xseries
13	12.39955.90.66	CABALLETE ART (enduro)
14	11.65881.90.00	TORNILLO ESPECIAL CABALLETE RRT/ART/Xseries
15	25.57637.90.00	PATILLA SOPORTE MUELLE CABALLETE RRT/ART/Xseries
16	22.47015.90.00	MUELLE INTERIOR CABALLETE RRT/ART/Xseries
17	22.47011.90.00	MUELLE EXTERIOR CABALLETE RRT/ART/Xseries
19	29.15846.90.00	TUBO TURBINA-CAJA FILTRO AIRE
20	12.39956.90.66	CABALLETE ART SM
21	22.62020.90.00	MUELLE IZQUIERDO ESTRIBERA REV3/ART
22	13.46530. 0.00	CASQUILLO ESTRIBERA REV3/ART
23	28.99330.90.66	SOPORTE ESTRIBERA DERECHA ART
24	25.32522. 0.00	ESTRIBERA DERECHA REV3/ART
25	22.62010. 0.00	MUELLE DERECHO ESTRIBERA REV3/ART
26	13.46530. 0.00	CASQUILLO ESTRIBERA REV3/ART
27	28.99320.90.66	SOPORTE IZQUIERDO ESTRIBERA ART

## CONJUNTO BASCULANTE ART 06



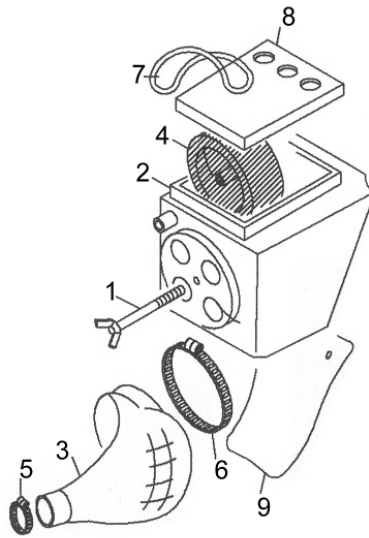
Nº	Ref	Nombre
1	15.62150.90.66	BASCULANTE ART /02 ( ALUMINIO )
2	11.63715.90.00	TORNILLO DIN 931 C/HEX. M10x70 C 8.8
3	12.08132.90.00	CADENA 420 RX P-132 ART
4	27.79300.90.00	CASQUILLO NYLON BASCULANTE RRT
5	29.10090. 0.52	PROTECTOR CADENA BASCULANTE
7	13.21120. 0.00	TUERCA AUTOBLOCANTE M12x1'25
8	10.04010.90.00	AMORTIGUADOR ART/2003 (OLLÉ)
9	15.14300. 0.00	BRIDA FIJACIÓN TUBO FRENO
10	29.10125.90.00	PROTECTOR GUIA CADENA NYLON
11	22.11182.90.00	ENGANCHE CADENA
12	25.55733. 0.00	EJE BASCULANTE ART-50/02
14	29.06201. 0.66	TENSOR RUEDA CADENA BASCULANTE
15	12.88591. 0.00	CUBRECADENA SUPERIOR
16	29.10120. 0.00	GUIA CADENA NYLON
17	13.49182.90.00	DISTANCIADOR BASCULANTE ART
18	27.79300.90.00	CASQUILLO NYLON BASCULANTE RRT
19	11.20473. 0.00	TRAPECIO ART (estampado-mecanizado)
20	11.19850.90.66	BIELETA ENDURO ART
21	27.79222.90.00	CASQUILLO BIELETAS (22x28x20)
22	13.46851. 0.00	DISTANCIADOR (8x22x22.9)
23	11.63980.90.00	TORNILLO HEX. DIN 931 M10x120 C. 12.9
24	13.47710. 0.00	DISTANCIADOR BIELETAS 10x15x84
25	27.79215.90.00	CASQUILLO TRAPECIO BIELETAS (15x21x20)
26	11.63981.90.00	TORNILLO HEX. DIN 931 M10x80 C. 12.9
29	13.47610. 0.00	DISTANCIADOR BIELETAS 10x20x34
30	27.79220.90.00	CASQUILLO TRAPECIO BASCULANTE

CONJUNTO ESCAPE ART 06



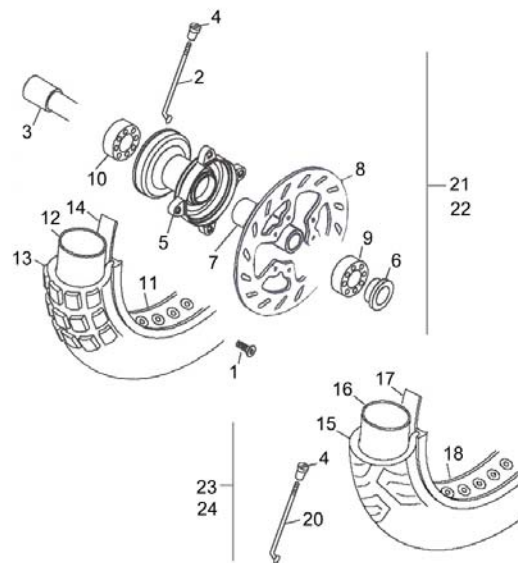
Nº	Ref	Nombre
1	28.92100. 0.00	SILENT-BLOCK SILENCIOSO /RADIADOR
2	28.91774.90.00	SILENCIOSO FINAL ENDURO RR-T ( Euro-2 )
3	12.54326.90.66	COLIN SILENCIOSO RR-T/04 Euro-2
4	22.48980. 0.00	MUELLE BOQUILLA ESCAPE RK6-50/RRT
5	22.03403.90.66	ESCAPE ART
6	13.62499.90.00	DISTANCIADOR SOPORTE ESCAPE/Euro-2
7	15.02525.90.00	PROTEC. TERM.ESCAP/SILENCIOSO TRENZ.NARANJA
8	13.46905. 0.00	DISTANCIADOR 9.12.11 SILENBLOCK SILENCIOSO RR-T
9	12.03201.90.66	PROTECTOR ESCAPE/Euro-2
10	11.21150.90.00	PLETINA UNION ESCAPE/SILENCIOSO
11	12.54904.90.00	SALIDA TUBO ESCAPE
12	16.80325.90.00	JUNTA ESCAPE/CATALIZADOR ART-RR-T/C
-	22.03405.90.52	ESCAPE C/CATALIZADOR AR-T/06 Euro-2 ( Negro )

CONJUNTO CAJA FILTRO ART 06



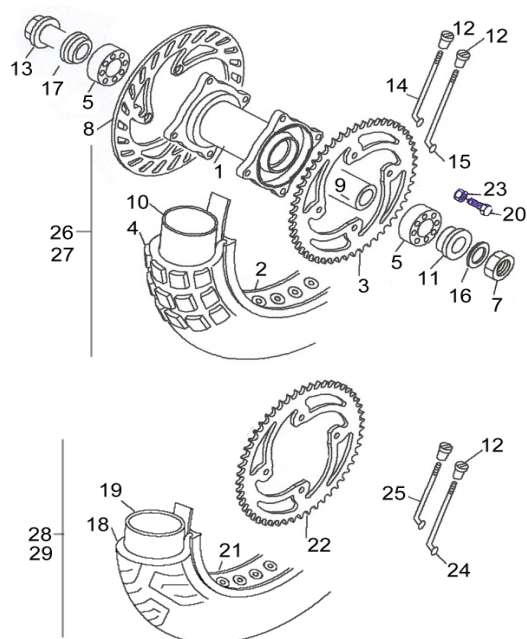
Nº	Ref	Nombre
1	31.89100. 0.00	TORNILLO HEX.ESP.M6x110 CAJA FILTRO RRT
2	28.12772.91.52	CAJA FILTRO RR-T/04 ( Euro-2)
3	22.13583. 0.00	MANGUITO CAJA FILTRO RR-T/03 ( AM6 )
4	15.25080. 0.00	FILTRO AIRE RR./RRT
5	15.14280.90.00	BRIDA MANGUITO CARBURADOR Ø 39 ZINCADA BLANCA
6	15.15550.90.00	BRIDA SGT 90-110/9 C7 W2 CAJA FILTRO RRT 03
7	14.40011. 0.00	GOMA FIJACION TAPA FILTRO RRT-ART-X SERIES 03.
8	12.73194. 0.52	TAPA CAJA FILTRO RR-T/02---03 AM6 - RR 125
9	25.24410. 0.00	PROTECTOR CAJA FILTRO RR. (UFO 2) - RR 125

## CONJUNTO RUEDA DELANTERA ART 06



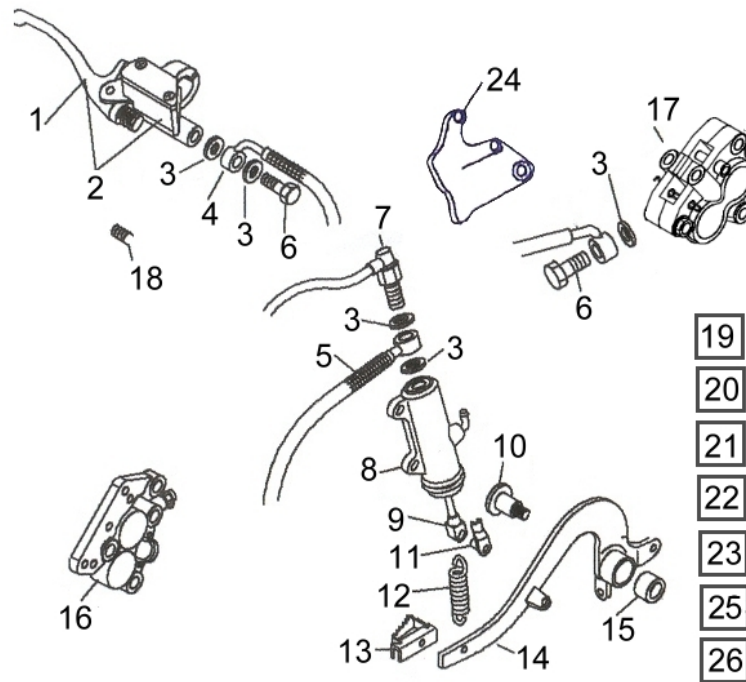
Nº	Ref	Nombre
1	31.34400.90.00	TORNILLO ALLEN AVELLANADO DISCO M6x20
2	27.24185.90.66	RADIO RUEDA DELANTERA ENDURO 3x247
3	25.55746.90.00	EJE RUEDA ANTERIOR
4	23.07250.90.00	CABECILLA
5	22.07250.90.00	BUJE ANTERIOR
6	13.85635.90.00	DIST. SX BUJE DEL.
7	13.62702.90.00	DISTANCIADOR INT BUJE DELANTERO
8	13.39580.90.00	DISCO FRENO DEL. X BUJE AJP D.260 mm.
9	12.98010.90.00	RODAMIENTO 6004 2NSL 20x42x12 RUEDA ENDURO
10	12.98011.90.00	RODAMIENTO 6202 2NSE 15x35x11
11	12.42938.90.00	LLANTA
12	12.16110.90.00	CÁMARA DEL. 90/90-21 RK6-T /RR-T .TR4
13	12.79140.90.00	CUBIERTA 80-100-21 Michelin
14	15.38200. 0.00	SALVACAMARA 750x25-21" RR-4T / RR 125
15	12.80519.90.00	CUBIERTA DELANT. S/M 100/80-17 (52S) VRM 134 TT-NETO
16	12.18100.90.00	CAMARA ANTERIOR S/M 100/80-17
17	15.38201. 0.00	CINTA TAPARADIOS DELANT. 640 x 25-17"
18	12.42935. 0.61	LLANTA 250/17 36 TAL. DORADA
20	27.23951.90.00	RADIO ANTERIOR RR-T/S.MOTARD( 196 x 3,08 )
21	27.02585.90.57	RUEDA DELANTERA COMPLETA C/GOMA ENDURO
22	27.02586.90.57	RUEDA DELANTERA COMPLETA S/GOMA ENDURO
23	27.02590.90.57	RUEDA DELANTERA COMPLETA C/GOMA SM
24	27.02587.90.57	RUEDA DELANTERA COMPLETA S/GOMA SM
23	27.02590.90.61	RUEDA DELANTERA C/GOMA SM (llanta dorada)
24	27.02587.90.61	RUEDA DELANTERA S/GOMA SM (llanta dorada)

## CONJUNTO RUEDA TRASERA AR T 06



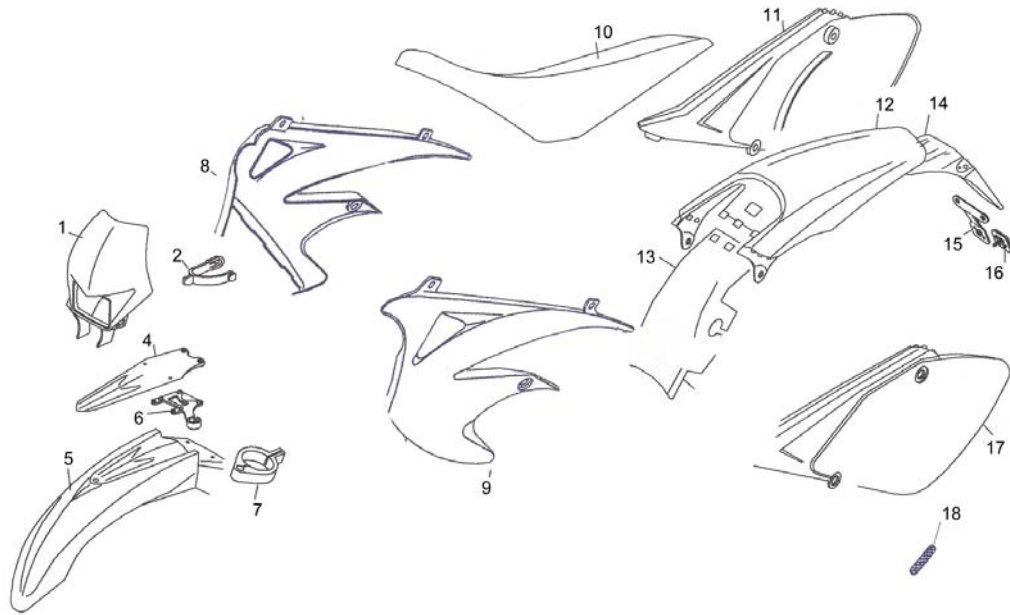
Nº	Ref	Nombre
1	22.08050.90.00	BUJE POSTERIOR AJP AR-T
2	12.42944.90.00	LLANTA 18.1,85 36 TAL. POSTERIOR
3	12.89653.90.00	CORONA Z.53 ART aluminio
4	12.81440.90.00	CUBIERTA 100-100-18 Michelin
5	12.98010.90.00	RODAMIENTO 6004 2NSL 20x42x12 RUEDA ENDURO
7	13.29600.90.00	TUERCA DIN 934.ESP M16x150 10.9 EJE TRASERO RR-T
8	13.39620.90.00	DISCO FRENO TRAS. X BUJE D.200 mm.
9	13.62712.90.00	DISTANCIADOR INT. BUJE TRASERO AR-T/03
10	12.18310.90.00	CÁMARA TRASERA 110/80-18 RK6-T / RR-T . TR4
11	13.85732.90.00	DIST- SX RUEDA TRASERA RR-T/03-ART/ALU( 17x30x21)
12	23.10120.90.00	CABECILLA
13	25.55625. 0.00	EJE RUEDA POST. ART
14	27.24225.90.66	RADIO TRASERO 3.5x210
15	27.24230.90.66	RADIO TRASERO 3.5x214
16	27.71230.90.00	ARANDELA ESP.EJE POST.30x17x3 DIN 125
17	13.85725.90.00	DIST. DX BUJE TRAS. RRT/RRT-03/ARTALU/-17x30x13
18	12.80517.90.00	CUBIERTA TRASERA S/M 130/70/17 (62S) VRM-134TT-NETO-
19	12.18110.90.00	CAMARA POSTERIOR S/M 130/70-17
20	31.63965.90.00	TORNILLO HEX.C/ARO 8X35
21	12.42936. 0.61	LLANTA 350/17 36 TAL. DORADA
22	12.89652.90.00	CORONA SM
23	13.17010.90.00	TUERCA AUTOBLOCANTE M8 DIN 985
24	27.24803.90.66	RADIO POSTERIOR SUPERMOTARD (200x3,5)
25	27.24801. 0.66	RADIO POSTERIOR S/MOTARD( 3,5.x197 ) C.169
26	27.04802.90.57	RUEDA TRASERA COMPLETA C/GOMA ENDURO
27	27.04804.90.57	RUEDA TRASERA COMPLETA S/GOMA ENDURO
28	27.04803.90.57	RUEDA TRASERA COMPLETA C/GOMA SM
29	27.04805.90.57	RUEDA TRASERA COMPLETA S/GOMA SM
28	27.04803.90.61	RUEDA TRASERA COMPLETA C/GOMA SM (LLANTA DORADA)
29	27.04805.90.61	RUEDA TRASERA COMPLETA S/GOMA SM (LLANTA DORADA)

## CONJUNTO FRENOS ART 06



Nº	Ref	Nombre
1	21.27062.90.66	MANETA FRENO DELANT. PULIDA RR-T/03-ART
2	21.02066.90.00	BOMBA FRENO ANTERIOR ART /05 Ø12
3	16.50510. 0.00	JUNTA 10.15.1 (COBRE)
4	29.09520.90.00	TUBO FRENO ANT. RK6/50
5	29.09513.90.00	TUBO FRENO TRAS.BOMBA AJP ART
6	11.65040.90.00	TORNILLO ESP.TALAD.M10x21 TUBO FRENO AJP
7	18.89620. 0.00	INTERRUPTOR STOP C/CABLEADO FR.TRAS.ENDURO
8	25.91183.90.00	BOMBA FRENO AJP TRAS.END. 05
9	10.84010.90.00	CJTO .VARILLA BOMBA FRENO POST. RK6-50/RR-T/02
10	11.64600. 0.00	TORNILLO ESPECIAL PALANCA FRENO RR
11	28.93130. 0.00	PASADOR BLOQUEO SOPORTE FRENO POST.
12	22.48810.90.00	MUELLE PEDAL FRENO TRASERO RK6-T 99
13	22.90060. 0.00	PUNTERA PEDAL FRENO RR.
14	25.26220. 0.00	PEDAL FRENO RR / RRT (c/casquillo)
15	27.79215.90.00	CASQUILLO TRAPECIO / PAL.FRENO ( 15x21x20 )
16	25.03085.90.00	PINZA FRENO DELANTERO AJP ART HORQ.D.38 INVERT.
17	25.03072.90.00	PINZA FRENO TRASERO ART/05
18	18.87000.90.00	INTERRUPTOR STOP BOMBA FRENO
19	20.06044.90.00	KIT REPARACIÓN BOMBA 21.02066.90.00
20	25.25230. 0.00	PASTILLAS FRENO DELANTERO ART
22	20.05091. 0.00	KIT REPARACION PINZA 25.03081
23	20.08252. 0.00	KIT REPARACIÓN BOMBA D.12
24	25.57986. 0.00	SOP. PINZA FRENO POST.ART ( ALUMINIO )
25	20.02713. 0.00	KIT REPARACIÓN PINZA FRENO TRASERO ART
26	25.25352. 0.00	PASTILLAS PINZA FRENO TRASERO ART

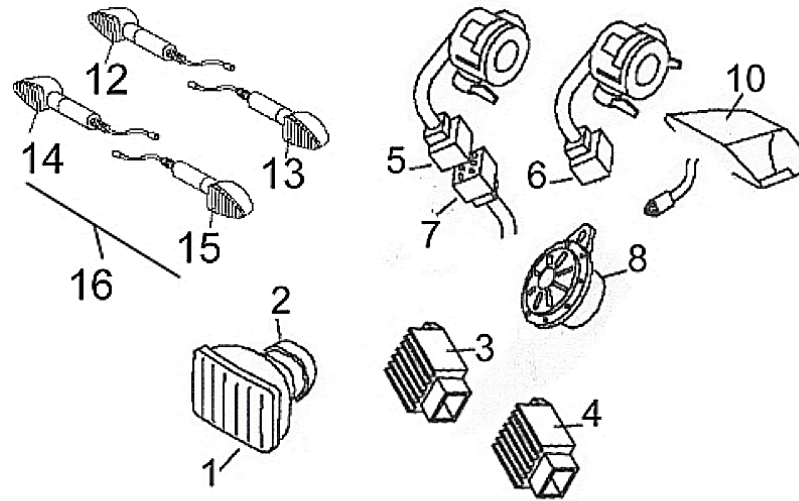
## CONJUNTO PLÁSTICA ART 06



Nº	Ref	Nombre
1	22.28471. 1.97	PORTAFARO RR-T/05 ( ROJA )
2	14.40081. 0.00	GOMA FIJACION PORTAFARO RK6-50/95
3	13.32415.90.97	CONJUNTO ADHESIVOS COMPLETO AR-T/06 (ROJA)
4	28.98278.90.33	SOPORTE GUARDABARROS ANT. RR-T/05
5	25.14338. 1.97	GUARDABARRO ANTERIOR RR-T/05 ( ROJA )
5	25.14340. 1.97	GUARDABARROS ANT.S/MOTARD RR-T/06 ( ROJA )
6	25.57255. 1.36	GUIA LATIGUILLO FRENO DELANTERO RR 4T /RR 125
7	13.54510. 0.00	DISTANCIADOR PROTECTOR HORQUILLA TECHNO - RR 125
8	15.23090. 1.97	PLACA RADIADOR DX AR-T/05 ( ROJA )
9	15.23080. 1.97	PLACA RADIADOR SX AR-T/05 ( ROJA )
10	28.01650. 0.52	ASIENTO ENDURO ART-RR-T/05 ( NEGRO )
11	15.19841. 1.97	PLACA PORTANUMEROS DX RR-T/05 ( ROJA )
12	25.19665. 1.97	GUARDABARROS TRASERO RR-T/06
13	25.24657. 1.97	FALDON GUARD.POSTERIOR RR-T/05 ( ROJA )
14	25.94476. 0.00	PORTAMATRICULA ART/RR/T/03 (SIN/PILOTO)
15	28.97205.90.00	SOPORTE FIJACION CATADIOPTICO PORTAMATRICULA
16	12.33065.90.00	CATADIOPTICO TRASERO PORTAMATRICULA ART/RR/T/02
17	15.19851. 1.97	PLACA PORTANUMEROS SX RR-T/05 ( ROJA )
18	12.33060.90.00	CATADIOPTICO FLEX C/ADHES. RR-T
19	31.30550.90.00	TORNILLO C/PHILLIPS ESP. M6x17,5 ASIENTO RR-T
20	13.32415.93.97	SERIE ADHESIVOS GUARDABARROS DEL-PORTAFARO
21	13.32415.91.97	SERIE ADHESIVOS PORTANUMERO-GUARDABARROS TRASERO
22	13.32415.95.97	SERIE ADHESIVOS HORQUILLA
23	15.14610. 0.52	BRIDA FIJACION TUBO FRENO ANT.RK6-50
24	31.89000. 0.00	TORNILLO SPEC. ASIENTO ENDURO
25	31.30710.90.00	TORNILLO C/MIXTA POZIDRIV M6x15 Zin blanco
26	31.30560.90.00	TORNILLO C/MIXTA POZIDRIV 13 M6x20
27	13.32415.92.97	SERIE ADHESIVOS PLACAS RADIADOR
28	16.33780. 0.00	SILENTBLOCK ART/RR/T
29	13.32415.94.97	SERIE ADHESIVOS BASCULANTE
30	13.62000. 0.00	-DISTANCIADOR DISCO TR.

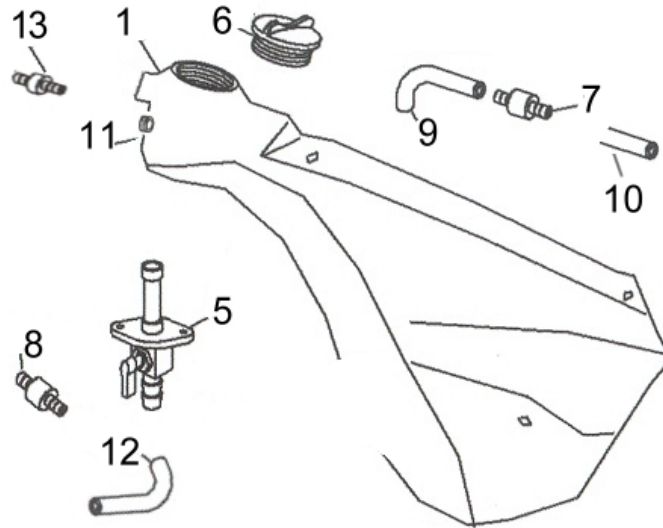


## CONJUNTO INSTALACIÓN ELÉCTRICA RRT 06



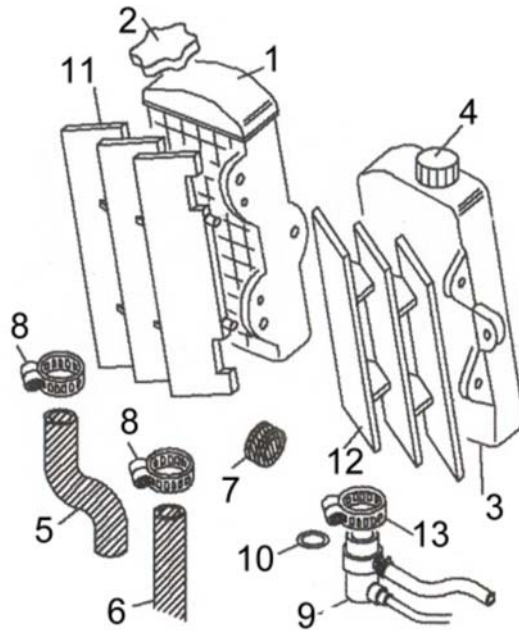
Nº	Ref	Nombre
1	16.46205.90.00	GRUPO OPTICO ART . RR-T/05 ( Lamp.BA20 35/35 )
2	12.93085. 0.00	CAPUCHON/PROT. GOMA GRUPO OPTICO-2005
3	27.28080.90.52	REGULADOR ENDURO 80W-12v. ( NEGRO )
4	27.28090.90.52	REGULADOR ENDURO 80W-12v ( NEGRO ) INTERMITENCIA
5	13.36696.90.00	MANDO LUCES RR-T/05 ( STARTER )
6	13.36651.90.00	MANDO LUCES RR-T/05 S/MOTARD
7	18.01542.90.00	INSTALACIÓN ELÉCTRICA GEN.RR-T/06 (C.KM-DIGITAL)
8	10.09210.90.52	AVISADOR ACUSTICO ( NEGRO ) RRT
10	15.01763.90.00	PILOTO POSTERIOR .C/INSTALACION RRT/ART/03
12	18.12614. 0.00	INTERMITENTE ANTERIOR IZQUIERDA RR-4T / RR 125
13	18.12611. 0.00	INTERMITENTE ANTERIOR DERECHA RR-4T / RR 125
14	18.12624. 0.00	INTERMITENTE POSTERIOR IZQUIERDA RR-4T / RR 125
15	18.12621. 0.00	INTERMITENTE POSTERIOR DERECHA RR-4T / RR 125
16	20.00001.90.00	KIT INTERMITENTES RRT 06

CONJUNTO DEPOSITO GASOLINA ART 06



Nº	Ref	Nombre
1	28.06032. 0.59	DEPOSITO GASOLINA ART/03
5	27.79820. 0.00	GRIFO GASOLINA AR-T
6	29.10520.90.00	TAPON DEPOSITO GASOLINA RR-T/03 - RR 125 (PLASTICO) C/JUNTA
7	31.02170. 0.00	VALVULA TUBO DEPOSITO GASOLINA RR-T/02 - ART - RR-4T - RR 125
8	15.24651. 0.00	FILTRO GASOLINA REV3 -2001 - RR 125
9	29.15813.94.00	TUBO GASOLINA. 5x9 ( NEGRO ) Long: 140mm
10	29.15813.93.00	TUBO GASOLINA. 5x9 ( NEGRO ) Long: 37mm
11	16.29493.90.00	GOMA RESPIRADOR DEPOSITO GASOLINA RRT/03
12	29.15813.92.00	TUBO GASOLINA. 5x9 ( NEGRO ) Long: 75mm

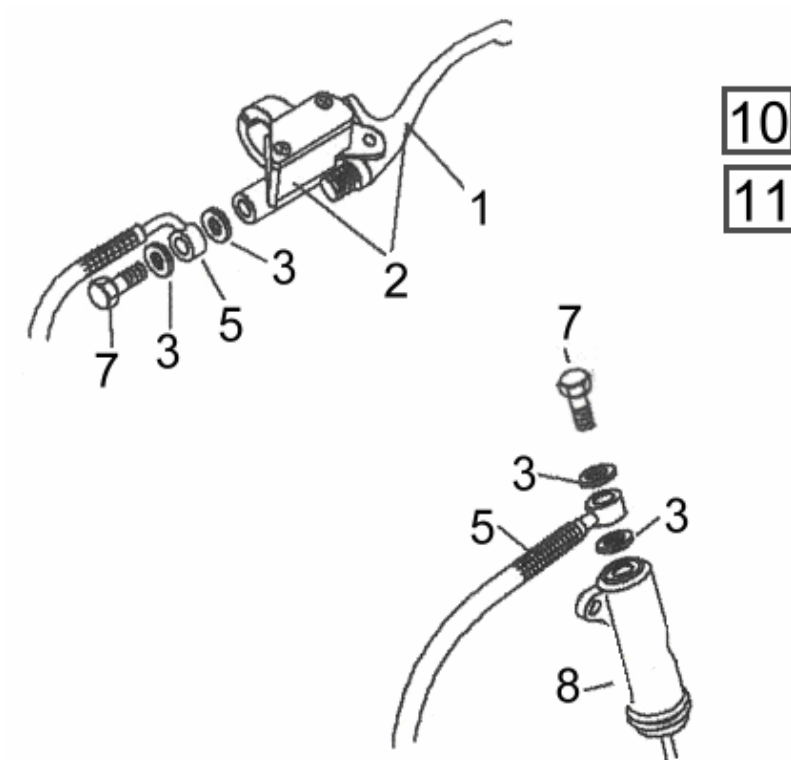
CONJUNTO RADIADOR RR T 06



Nº	Ref	Nombre
1	27.23740.90.66	RADIADOR ENDURO RR-T/03 AL ( GRIS )
2	29.01260. 0.00	TAPON RADIADOR RK6-50
3	28.85380.90.00	DEPOSITO ACEITE RR-T/02 ( CON ESPARRAGOS )
4	29.00550. 0.00	TAPON DEPOSITO ACEITE
5	29.15700.90.00	TUBO REFRIGERACION CULATA RADIADOR ( RRT )
6	29.15710.90.00	TUBO REFRIGERACION BOMBA-RADIADOR ( RRT )
7	28.92100. 0.00	SILENT-BLOCK SILENCIOSO /RADIADOR
8	15.15261.90.00	BRIDA NORMA SGT 16-27/9 C7 W2
9	27.81200. 0.00	GRIFO ACEITE C/IND.RESERVA(R.22 OHM )
10	10.52000. 0.00	RETEN ( TORICA ) 14,00 X 2,00
11	16.45533. 0.59	REJILLA RADIADOR ART-RR-T/03 SX
12	16.45532. 0.59	REJILLA RADIADOR ART-RR-T/03 DX
13	15.15400.90.00	ABRAZADERA NORMA/COBRA 23-8 W4

Ref	Nombre	ID	Precio
<b>ENDURO 2005 RRT CONJUNTO VARIOS</b>			
28.92920.91.00	RETROVISOR ENDURO RR-T/03 ( SIN BRIDA )	0	
15.02523.90.00	PROTEC. TERMICO PLACA PORTA N° / 490g - 0.6mm	0	
15.02522.90.00	PROTEC. TERMICO CAJA FILTRO 490g - 0.6mm	0	
15.02521.90.00	PROTEC. TERMICO TOBERA 490g - 0.6mm	0	
15.02520.90.00	PROTEC.TERMICO SILENCIOSO 490g.- 0.6mm	0	
12.88615.90.52	FUNDA ASIENTO ENDURO RRT 05	0	
15.02525.90.00	PROTEC. TERM.ESCAP/SILENCIOSO TRENZ.NARANJA	10	

CONJUNTO EMBRAGUE ART 06



Nº	Ref	Nombre
1	21.27062.90.66	MANETA EMBRAGUE ART
2	21.02424.90.00	CONJUNTO BOMBA EMBRAGUE COMPLETO ART
3	16.50510. 0.00	JUNTA 10.15.1 (COBRE)
5	29.09096.90.00	LATIGUILLO EMBRAGUE ART
7	11.65040.90.00	TORNILLO LATIGUILLO EMBRAGUE ART
8	21.02427.90.00	BOMBIN EMBRAGUE-MOTOR ART
10-	20.06043.90.00	KIT REPARACION PISTON D.11 BOMBA EMBRAGUE 21.02424.90.00
11-	20.05077.90.00	KIT REPARACION TAPA BOMBA EMBRAGUE 21.02424.90.00