





Beta

betatrucka

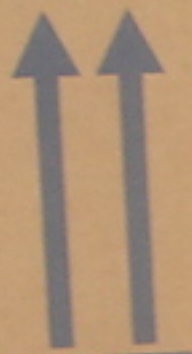


enduro

K-series

LIGIER

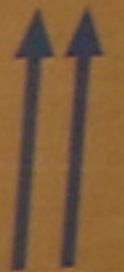




NO VOLCAR
MANTENER SIEMPRE
ARRIBA



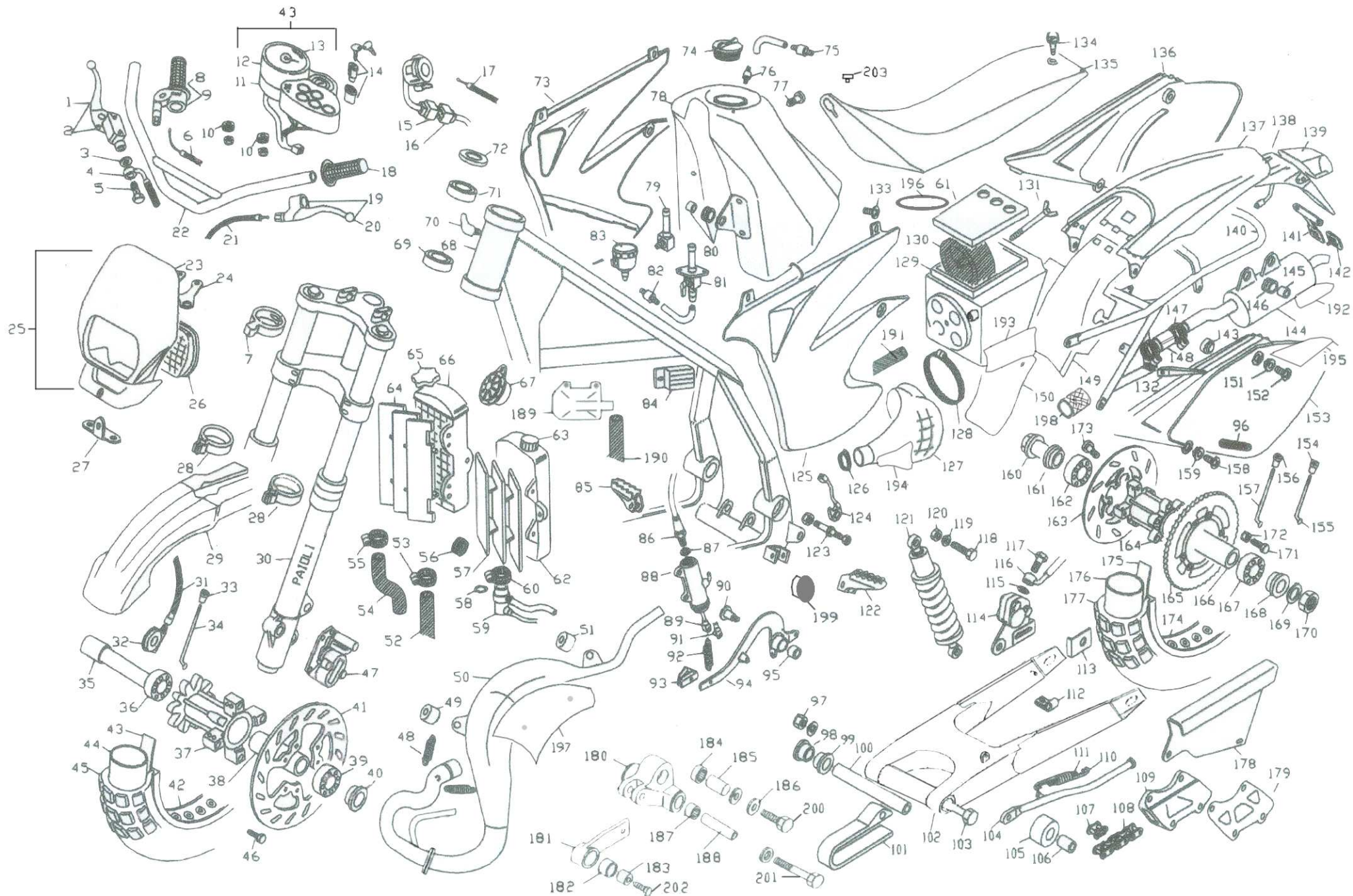
NO VOLCAR
MANTENER SIEMPRE
ARRIBA

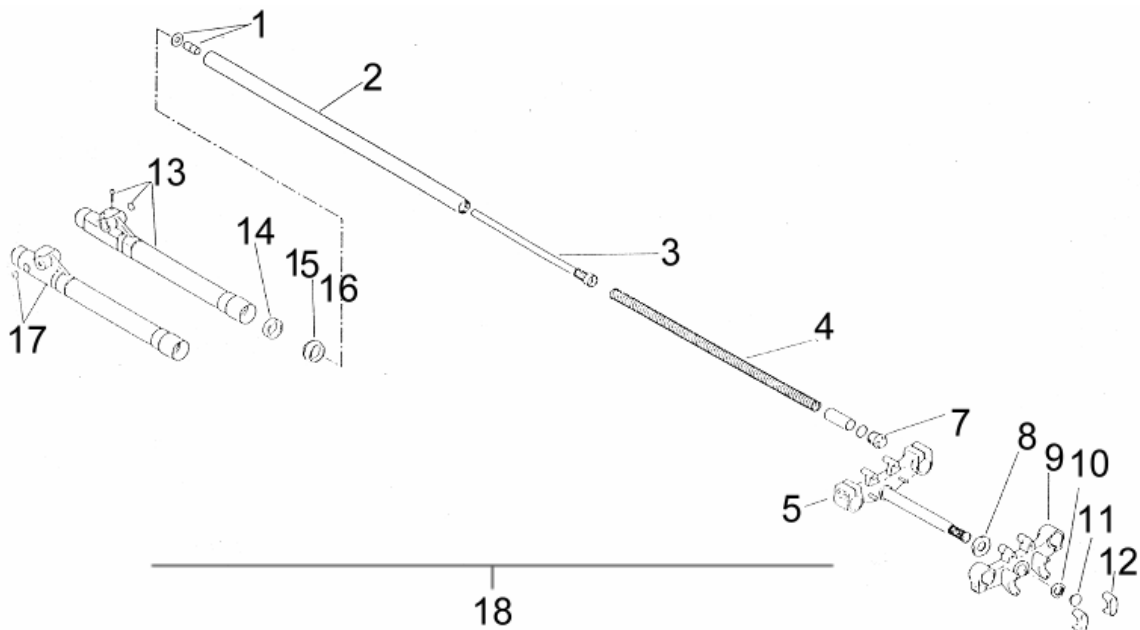


NO VOLCAR
MANTENER SIEMPRE
ARRIBA

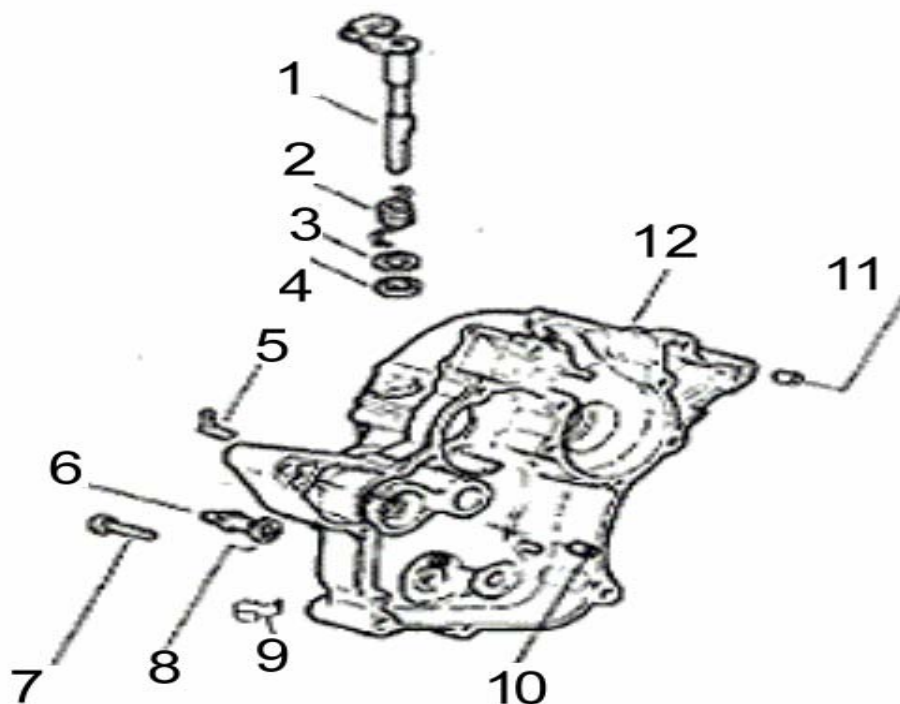


X-series

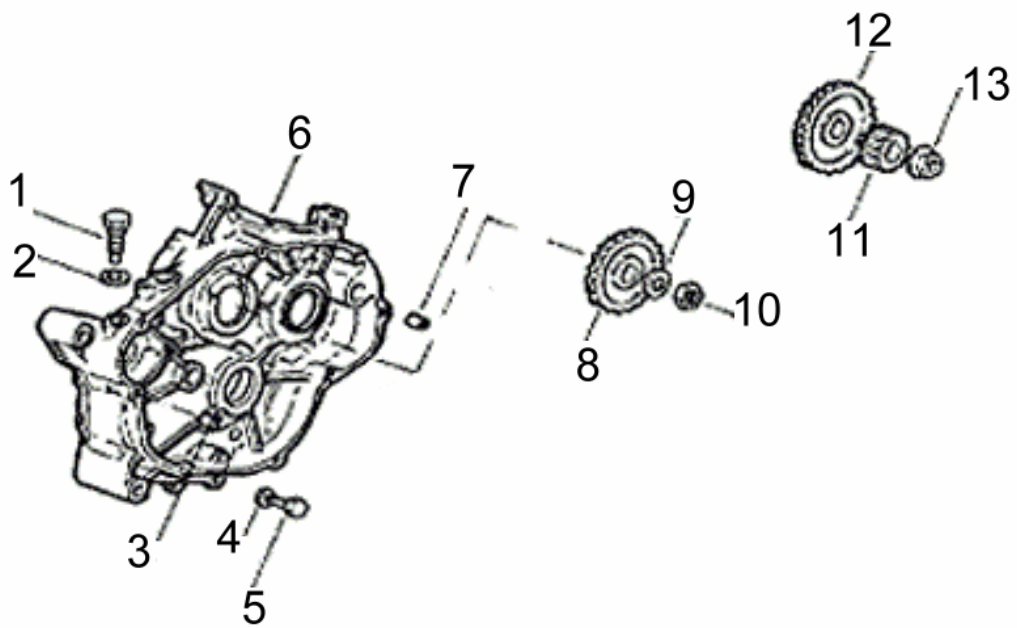




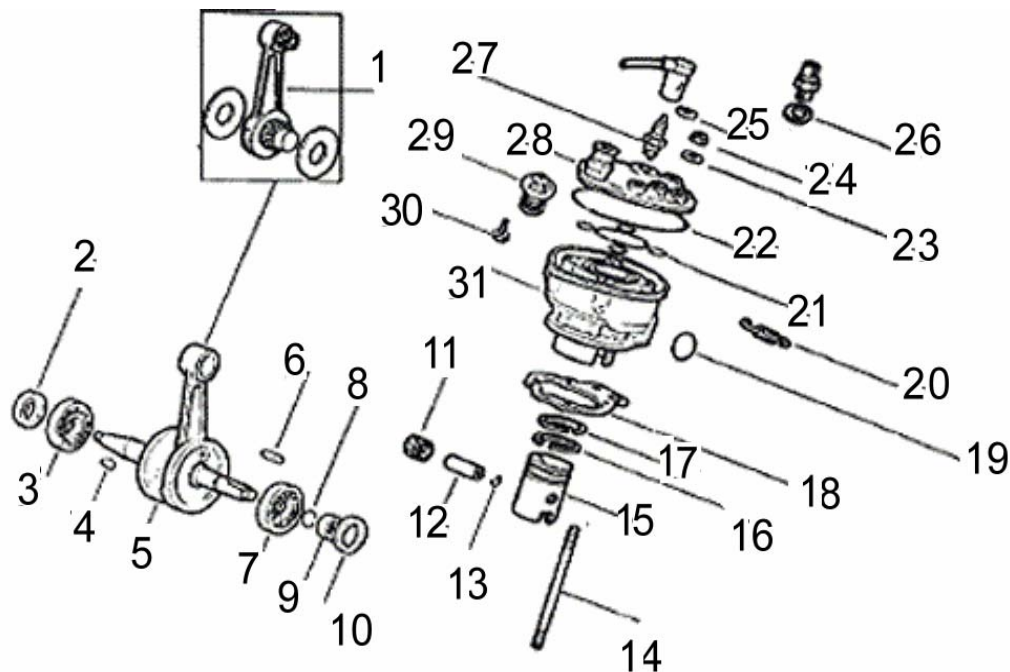
Nº	Ref	Nombre
1	16.00874. 0.00	BRAZO COMPLETO IZQUIERDO (15.08114 AJP)
2	29.40445. 0.00	BARRA HORQUILLA DIAM.36 / HORQ.15.08114
3	12.32602. 0.00	CARTUCHO HIDRAULICO HORQUILLA 15.08114
4	22.53512. 0.00	MUELLE HORQUILLA 15.08113 /15.08114-RK6T/RRT/RRT-02
5	12.09682. 0.57	PLETINA C/TUBO HORQUILLA 15.08113/4
7	29.01874. 0.00	TAPON HORQUILLA 15.08114
8	16.20620. 0.00	TUERCA ESPECIAL DIRECCION HORQUILLA RK6-50
9	29.50162. 0.57	PLETINA SUPERIOR HORQUILLA 15.08113/4
10	13.30960. 0.00	TUERCA PLETINA HORQUILLA RK6-50
11	25.98660. 0.00	TAPON TUBO HORQUILLA RR-T
12	12.08271. 0.57	PUENTE SUJECION MANILLAR HORQ. 15.08114 / 15.08116
13	16.18647. 0.57	BOTELLA DERECHA HORQUILLA 15.08113/14
14	10.41282. 0.00	RETEN HORQUILLA 15.08114
15	10.41432. 0.00	GUARDAPOLVO HORQUILLA 15.08114
16	16.00862. 0.00	BRAZO COMPLETO DERECHO (15.08113/4 PAIOLI)
17	16.18377. 0.57	BOTELLA IZQUIERDA 15.08114 (P.AJP)
18	15.08114. 0.00	HORQUILLA RK6T/RRT DIAM.36 (Pinza AJP)



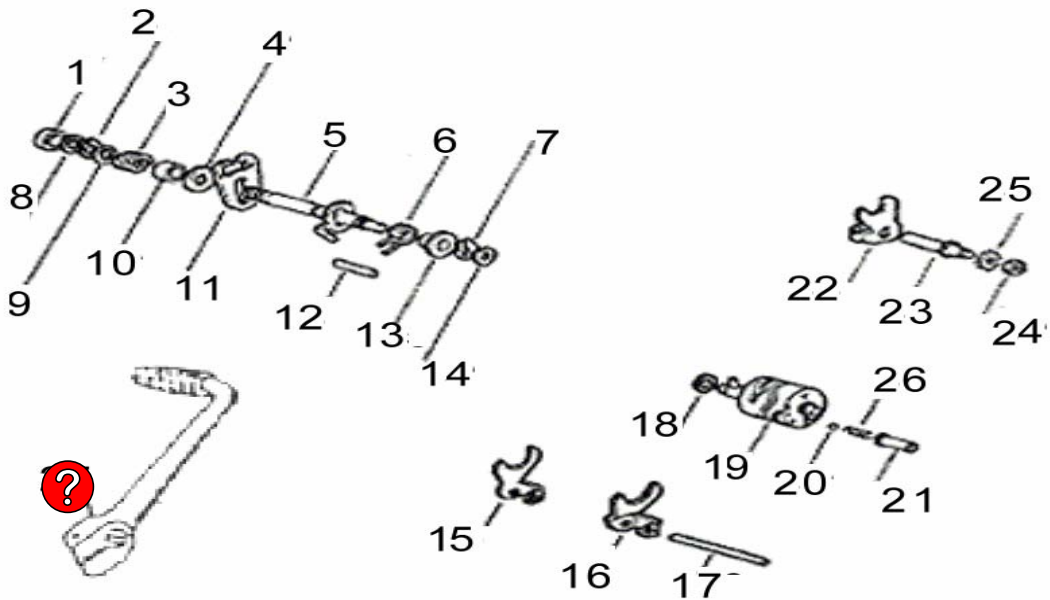
	Codigo	Descripción
1	34.00170. 0.00	EJE MANDO EMBRAGUE CON LEVA MOTOR AM6 (430.0320)
2	34.00650. 0.00	MUELLE RETORNO LEVA EMBRAGUE
3	34.01570. 0.00	ARANDELA HIERRO 14X26X0.5
4	34.02320. 0.00	RETÉN BA 15x24x5
5	34.01230. 0.00	RACOR RESPIRADERO ACEITE 9008-38
6	34.01060. 0.00	INTERRUPTOR IND.PUNTO NEUTRO
7	34.01690. 0.00	TORNILLO T.C.C.E. M6.40 R80
8	34.00920. 0.00	JUNTA TLLO.PUNTO NEUTRO (9,9.16.1)
9	34.02150. 0.00	SOPORTE PARA TUBO
10	34.01020. 0.00	CASQUILLO CENTRADOR CARTER 11,5.12
11	34.01020. 0.00	CASQUILLO CENTRADOR CARTER 11,5.12
12	34.02220. 0.00	CARTER AM6 E-1/2 K/S (703.7081)



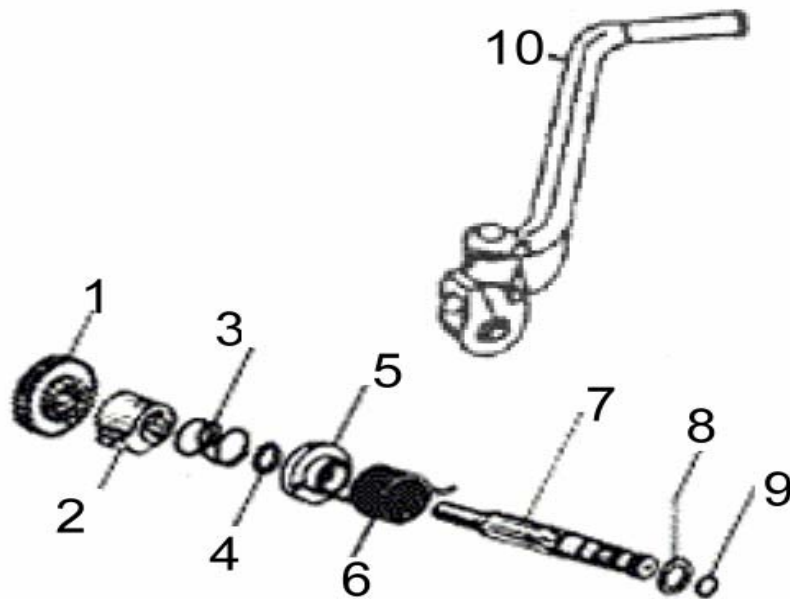
	Codigo	Descripción
1	34.01730. 0.00	TORNILLO T.E. M12.1,25 ESP.TRINQUETE ARRANQUE
2	34.00880. 0.00	JUNTA TORNILLO SELECT.
3	34.01030. 0.00	CASQUILLO CENTRADOR T.EMBRAGUE/CARTER 8,51.7,6
4	34.00900. 0.00	JUNTA 8.14
5	34.01720. 0.00	TNLL.METALICO M8x10 VAC ACEITE EVOL
6	34.02220. 0.00	CARTER AM6 E-1/2 K/S (703.7081)
7	34.01030. 0.00	CASQUILLO CENTRADOR T.EMBRAGUE/CARTER 8,51.7,6
8	34.00570. 0.00	ENGRANAJE CONDUCTOR CONTRA-ARBOL Z.34
9	34.01450. 0.00	ARANDELA ACERO 12,3.22
10	34.01360. 0.00	TUERCA M12.1,25 H.11 CH.17
11	34.01820. 0.00	TRANSMISION PRIMARIA COMPL. Z.20/71
12	34.00560. 0.00	ENGRANAJE CONDUCTOR CONTRA-ARBOL Z.34
13	34.01360. 0.00	TUERCA M12.1,25 H.11 CH.17



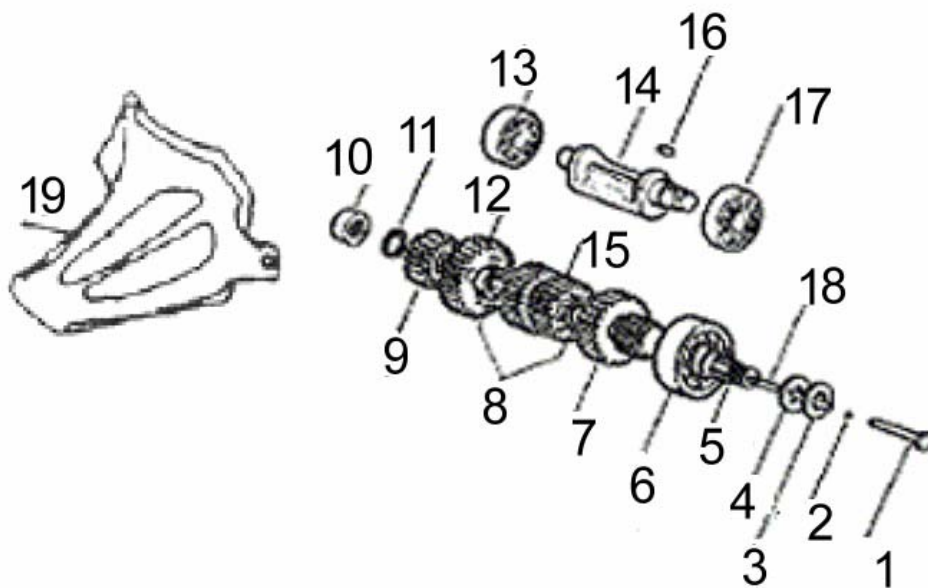
1	34.02263. 0.00	BIELA COMPLETA MOTOR AM6 E-2
2	34.02330. 0.00	RETÉN BIB 17x35x8
3	34.00750. 0.00	RODAMIENTO 17.47.14 (6303/TN9 C3)(41.0236.9)
4	34.01290. 0.00	CHAVETA VOLANTE MAGNETICO AM6
5	34.02250. 0.00	CIGÜEÑAL COMPLETO (715.0570)
6	34.01280. 0.00	CHAVETA PARA ENGRANAJE MOTOR 4.4.20
7	34.00750. 0.00	RODAMIENTO 17.47.14 (6303/TN9 C3)(41.0236.9)
8	34.00790. 0.00	JUNTA TORICA CIGÜEÑAL AM6
9	34.01380. 0.00	DISTANCIADOR RETEN CIGUEÑAL AM6
10	34.00970. 0.00	RETEN 24.35.7 VYTON
11	34.00700. 0.00	GABIA BULON PISTON 12.15.15
12	34.01120. 0.00	BULON PISTON 12.34,5
13	34.01150. 0.00	CLIP BULON PISTON
14	34.01400. 0.00	ESPARRAGO M7.115
15	34.02370. 0.00	PISTÓN COMPL. D.40,3 C/AROS AM6 E-1
16	34.02280. 0.00	SERIE SEGMENTOS PISTÓN AM6 E-1 (714.2080)
17	34.02280. 0.00	SERIE SEGMENTOS PISTÓN AM6 E-1 (714.2080)
18	34.00850. 0.00	JUNTA BASE CILINDRO AM6
19	34.02200. 0.00	JUNTA TÓRICA 25,07x2,62 VYTON
20	22.48980. 0.00	MUELLE BOQUILLA ESCAPE RK6-50/RRT
21	34.01761. 0.00	JUNTA INTERIOR CULATA AM6 2ª SERIE
22	34.00821. 0.00	JUNTA EXTERIOR CULATA AM6 2ª SERIE
23	34.01410. 0.00	ARANDELA VISELADA 7,4.14.1,6
24	34.01310. 0.00	TUERCA M7x1 AUTOBLOC.CIEGA (CULATA)
25	34.00910. 0.00	JUNTA TNLL SALIDA AGUA 14.1X22X1
26	29.11965.90.00	TERMOINTERRUPTOR TEMPERATURA AM6
27	12.25190. 0.00	BUJIA SC. NGK BR7HS/CHAMPION RL82C
28	34.02230. 0.00	CULATA AM6 E-1 (770.5252)
29	34.01010. 0.00	TERMOSTATO CULATA AM6
30	34.01630. 0.00	TORNILLO T.C.B. M4.10 C/ARANDELA
31	34.02401. 0.00	CILINDRO/PISTON D. 40,3



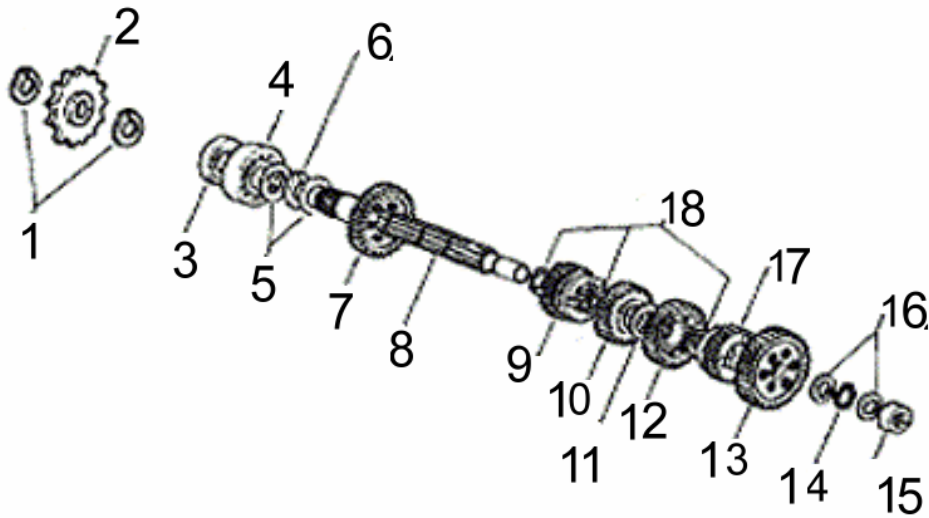
	Codigo	Descripción
1	34.02310. 0.00	RETÉN BA 12x22x7
2	34.01170. 0.00	SEEGER D.12
3	34.00630. 0.00	MUELLE HORQUILLA SECTOR
4	34.01540. 0.00	ARANDELA 12,75.28.1,5
5	34.00270. 0.00	EJE SELECTOR MOTOR AM6 (010.5110)
6	34.00640. 0.00	MUELLE SELECTOR MARCHAS
7	34.01170. 0.00	SEEGER D.12
8	34.01440. 0.00	ARANDEL ACERO 12.17-0,6
9	34.01450. 0.00	ARANDELA ACERO 12,3.22
10	34.01370. 0.00	DISTANCIADOR D.12,4.14,4.11
11	34.00110. 0.00	HORQUILLA SELECTOR AM6
12	34.01080. 0.00	EJE
13	34.00690. 0.00	CASQUILLO PORTAMUELLE SELECTOR
14	34.01430. 0.00	ARANDELA ACERO 10.16.0,6
15	34.00130. 0.00	HORQUILLA CAMBIO MOTOR AM6
16	34.00120. 0.00	HORQUILLA CAMBIO MOTOR AM6 1-3V.
17	34.01050. 0.00	EJE HORQUILLA CAMBIO 7,8.91,5
18	34.01430. 0.00	ARANDELA ACERO 10.16.0,6
19	34.00060. 0.00	SELECTOR MARCHAS MOTOR AM6 (090.0330)
20	34.00770. 0.00	BOLA DIAM.9
21	34.01000. 0.00	CASQUILLO PORTABOLA AM6
22	34.00140. 0.00	HORQUILLA CAMBIO MOTOR AM6
23	34.01040. 0.00	EJE GUIA HORQUILLA 7,8.72
24	34.01300. 0.00	TUERCA M7.5,5
25	34.01420. 0.00	ARANDELA D.7 DENTADA INTERIOR
26	34.00620. 0.00	MUELLE RETENCION MARCHA/BOLA
27	21.55610.90.00	PALANCA CAMBIO



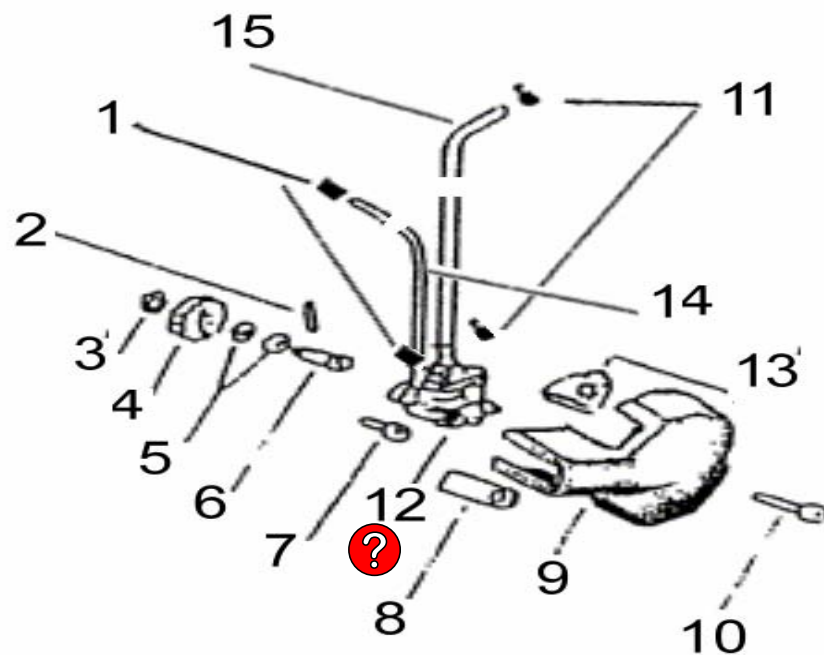
	Codigo	Descripción
1	34.00530. 0.00	ENGRANAJE PUESTA EN MARCHA Z.21
2	34.00580. 0.00	ENGRANAJE TRINQUETE PUESTA EN MARCHA
3	34.00610. 0.00	MUELLE PARA ENGRANAJE TRINQUETE P.M.
4	34.01190. 0.00	SEEGER EJE D.18 P.M.
5	34.00180. 0.00	NUCLEO MUELLE RETORNO PALANCA ARRANQUE (470.1067)
6	34.00660. 0.00	MUELLE RETORNO PALANCA PUESTA EN MARCHA
7	34.00250. 0.00	EJE PUESTA EN MARCHA (L=117) MOTOR AM6 (010.1167)
8	34.01460. 0.00	ARANDELA ACERO 16.25.0,4
9	34.00790. 0.00	JUNTA TORICA CIGÜEÑAL AM6
10	21.55610.90.00	PALANCA PUESTA EN MARCHA (AL) RR-T/02 AM6



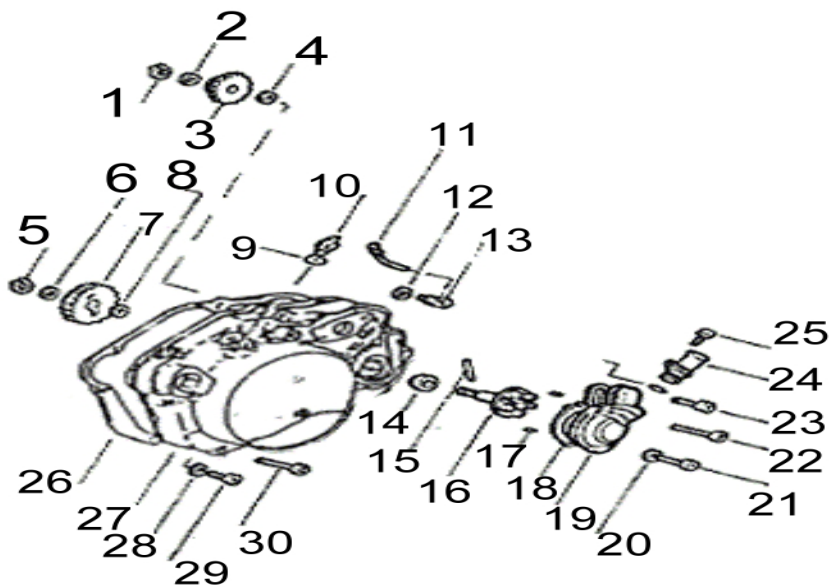
	Codigo	Descripción
1	34.01110. 0.00	EMPUJADOR EMBRAGUE DIAM.13
2	34.00760. 0.00	BOLA 3/16"
3	34.01470. 0.00	ARANDELA 17,2.30.0,8
4	34.00670. 0.00	MUELLE ARANDELA VARILLA EMP.EMBRAGUE 0,35
5	34.00240. 0.00	EJE PRIMARIO MOTOR AM6 (010.3387)
6	34.00720. 0.00	COJINETE 17.40.12 (6203)
7	34.00440. 0.00	ENGRANAJE 5ª VEL. DEL 1º Z.24
8	34.01180. 0.00	SEEGER EJE D.18
9	34.00420. 0.00	ENGRANAJE 2ª VE. DEL 1º Z.16
10	34.00680. 0.00	JAULA RODILLOS DB 14-12
11	34.01210. 0.00	SEEGER EJE D.14
12	34.00450. 0.00	ENGRANAJE 6ª VEL. DEL 1º Z.25
13	12.94000. 0.00	COJINETE 15.35.11
14	34.00280. 0.00	CONTRAPESO CAMBIO MOTOR AM6 (010.9040)
15	34.00430. 0.00	ENGRANAJE 3/4 VEL DEL 1º Z.19-22 (40.0362.7)
16	34.01270. 0.00	CHAVETA PARA CONTRAPESO CIGÜEÑAL (4.4.8)
17	34.00740. 0.00	COJINETE 17.40.12 (6203/TN9 C3)
18	34.00990. 0.00	VARILLA EMPUJADOR EMBRAGUE 5.116,6
19	12.73000.90.57	TAPA PIÑÓN SALIDA RK6T AM6



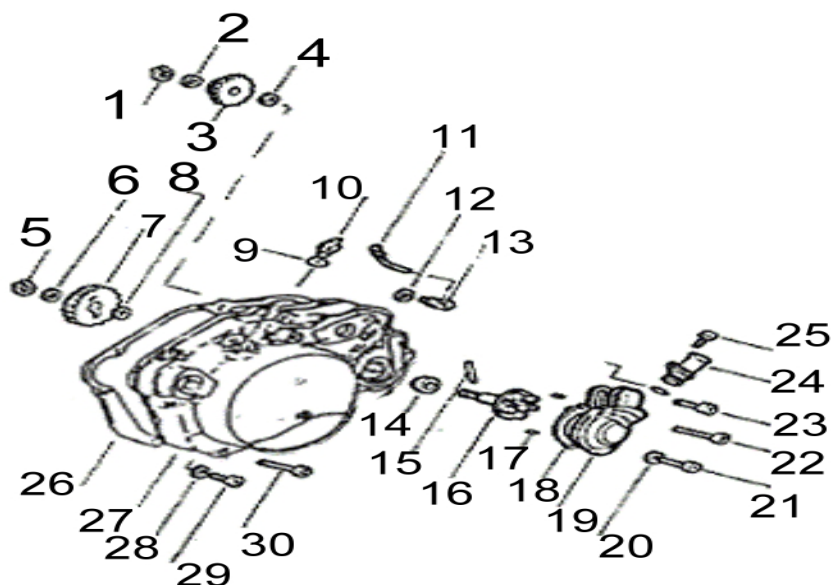
	Codigo	Descripción
1	34.01200. 0.00	SEEGER EJE D.20
2	34.02210. 0.00	PIÑÓN SALIDA Z:11 MOTOR AM6 E-1
3	34.01770. 0.00	RETEN AS 20.35.7
4	34.00730. 0.00	COJINETE 20.47.14 (6204)
5	34.01480. 0.00	ARANDELA ACERO 20,45.28.0,4
6	34.00920. 0.00	JUNTA TLLO.PUNTO NEUTRO (9,9.16.1)
7	34.00470. 0.00	ENGRANAJE 2º VEL. DEL 2º Z.33 (40.0366.7)
8	34.00260. 0.00	EJE SECUNDARIO MOTOR AM6 (01.0434.7)
9	34.00510. 0.00	ENGRANAJE 6ª VEL. DEL 2º Z.24
10	34.00490. 0.00	ENGRANAJE 4ª VEL. DEL 2º Z.27 (40.0368.7)
11	34.01490. 0.00	ARANDELA ACERO 24,45.28.0,6
12	34.00480. 0.00	ENGRANAJE 3ª VEL. DEL 2º Z.29 (40.0367.7)
13	34.00460. 0.00	ENGRANAJE 1ª VEL. DEL 2º Z.36
14	34.01210. 0.00	SEEGER EJE D.14
15	34.00680. 0.00	JAULA RODILLOS DB 14-12
16	34.01500. 0.00	ARANDELA ACERO 14,5.27.0,4
17	34.00500. 0.00	ENGRANAJE 5ª VEL. DEL 2º Z.25
18	34.01220. 0.00	SEEGER EJE CAMBIO D.20
19	34.01490. 0.00	ARANDELA ACERO 24,45.28.0,6
20	34.01510. 0.00	ARANDELA ACERO 14.5x27x0.6



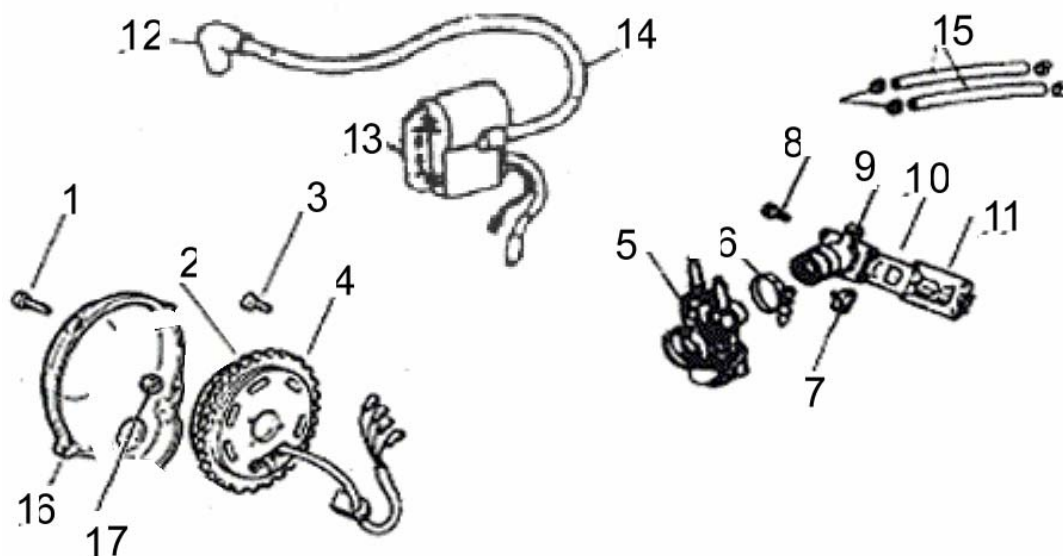
	Codigo	Descripción
1	34.01250. 0.00	ABRAZADERA P/TUBO ACEITE
2	34.01090. 0.00	PASADOR D.3.21,8
3	34.01160. 0.00	SEEGER D.8
4	34.00550. 0.00	ENGRANAJE BOMBA AGUA/ACEITE Z.22
5	34.01520. 0.00	ARANDELA ACERO 8,4.16.0,6
6	34.01070. 0.00	EJE BOMBA ENGRASE AM6
7	34.01640. 0.00	TORNILLO T.C.C.E. M5.16 R.80
8	34.00291. 0.00	GOMA TAPA ENTRADA BOMBA ENGRASE(MIKUNI)
9	34.00091. 0.00	TAPA BOMBA ENGRASE E1 BOMBA MIKUNI
10	34.01750. 0.00	TORNILLO T.C.C.E. M5.35
11	34.01260. 0.00	ABRAZADERA P/TUBO ENTRADA ACEITE ENGRASE
12	34.02271. 0.00	BOMBA ACEITE MIKUNI COMPL. (64.0108.0)
13	34.00321. 0.00	GOMA TAPA ENTRADA TUBO ACEITE
14	34.02290. 0.00	TUBO DE BOMBA ACEITE A CARBURADOR MOTOR AM6 E-2
15	34.00350. 0.00	TUBO ENTRADA ACEITE ENGRASE
16	34.02273. 0.00	BOMBA ENGRASE AM6/07



1	34.01160. 0.00	SEEGER D.8
2	34.01530. 0.00	ARANDELA ACERO 8,2.15.1
3	34.00520. 0.00	ENGRANAJE DOBLE INTERMEDIO Z.13-24
4	34.01520. 0.00	ARANDELA ACERO 8,4.16.0,6
5	34.01160. 0.00	SEEGER D.8
6	34.01530. 0.00	ARANDELA ACERO 8,2.15.1
7	34.00540. 0.00	ENGRANAJE BOMBA AGUA Z.30
8	34.01530. 0.00	ARANDELA ACERO 8,2.15.1
9	34.00831. 0.00	JUNTA TORICA 12,37.2,62 E1 2ªVERSION
10	34.00330. 0.00	TAPON LLENADO ACEITE
11	34.01241. 0.00	TUBO CURVADO 40, C/ROSCA PARA TENSOR (EURO 1 2ªVERSION)
12	34.00900. 0.00	JUNTA 8.14
13	34.00210. 0.00	GUIA TENSOR CABLE ENGRASE (650.1420)
14	34.00960. 0.00	RETEN 10.18.5/8 BOMBA AGUA
15	34.01090. 0.00	PASADOR D.3.21,8
16	34.00980. 0.00	EJE BOMBA AGUA C/TURBINA
17	34.01100. 0.00	PASADOR D.4.10 BOMBA AGUA
18	34.00870. 0.00	JUNTA TAPA BOMBA AGUA AM6
19	34.01130. 0.00	CUERPO BOMBA AGUA AM6
20	34.02350. 0.00	ARANDELA 6x11x1.2
21	34.01670. 0.00	TORNILLO T.C.C.E. M6.25
22	34.01700. 0.00	TORNILLO T.C.C.E. M6.55
23	34.01670. 0.00	TORNILLO T.C.C.E. M6.25
24	34.00300. 0.00	RACORD ENTRADA AGUA MOTOR AM6
25	34.01710. 0.00	TORNILLO M6.12
26	34.00860. 0.00	JUNTA TAPA EMBRAGUE AM6
27	34.00081. 0.00	TAPA EMBRAGUE MOTOR AM6-E1
28	34.01680. 0.00	TORNILLO T.C.C.E. M6.30
29	34.00890. 0.00	JUNTA TLLO. 6.12
30	34.01610. 0.00	TORNILLO T.C.B. M6.7



1	34.01160. 0.00	SEEGER D.8
2	34.01530. 0.00	ARANDELA ACERO 8,2.15.1
3	34.00520. 0.00	ENGRANAJE DOBLE INTERMEDIO Z.13-24
4	34.01520. 0.00	ARANDELA ACERO 8,4.16.0,6
5	34.01160. 0.00	SEEGER D.8
6	34.01530. 0.00	ARANDELA ACERO 8,2.15.1
7	34.00540. 0.00	ENGRANAJE BOMBA AGUA Z.30
8	34.01530. 0.00	ARANDELA ACERO 8,2.15.1
9	34.00831. 0.00	JUNTA TORICA 12,37.2,62 E1 2ªVERSION
10	34.00330. 0.00	TAPON LLENADO ACEITE
11	34.01241. 0.00	TUBO CURVADO 40, C/ROSCA PARA TENSOR (EURO 1 2ªVERSION)
12	34.00900. 0.00	JUNTA 8.14
13	34.00210. 0.00	GUIA TENSOR CABLE ENGRASE (650.1420)
14	34.00960. 0.00	RETEN 10.18.5/8 BOMBA AGUA
15	34.01090. 0.00	PASADOR D.3.21,8
16	34.00980. 0.00	EJE BOMBA AGUA C/TURBINA
17	34.01100. 0.00	PASADOR D.4.10 BOMBA AGUA
18	34.00870. 0.00	JUNTA TAPA BOMBA AGUA AM6
19	34.01130. 0.00	CUERPO BOMBA AGUA AM6
20	34.02350. 0.00	ARANDELA 6x11x1.2
21	34.01670. 0.00	TORNILLO T.C.C.E. M6.25
22	34.01700. 0.00	TORNILLO T.C.C.E. M6.55
23	34.01670. 0.00	TORNILLO T.C.C.E. M6.25
24	34.00300. 0.00	RACORD ENTRADA AGUA MOTOR AM6
25	34.01710. 0.00	TORNILLO M6.12
26	34.00860. 0.00	JUNTA TAPA EMBRAGUE AM6
27	34.00081. 0.00	TAPA EMBRAGUE MOTOR AM6-E1
28	34.01680. 0.00	TORNILLO T.C.C.E. M6.30
29	34.00890. 0.00	JUNTA TLLO. 6.12
30	34.01610. 0.00	TORNILLO T.C.B. M6.7



	Codigo	Descripción
1	34.01650. 0.00	TORNILLO T.C.C.E. M5.20 R80
2	34.01990.90.00	STATOR MOTOR AM6
3	34.01600. 0.00	TORNILLO T.B.E.I. M4.10
4	34.01990. 0.00	VOLANTE MAGNETICO DUCATI AM6 (82.2241.9)
5	34.02101. 0.00	CARBURADOR RRT- EURO 2 -
6	34.02160. 0.00	ABRAZADERA TUBERA ADMISIÓN AM6
7	34.00220. 0.00	GUIA CABLE EMBRAGUE (650.1410)
8	34.02190. 0.00	TORNILLO CCE M6x22
9	27.19791. 0.00	TUBERA ADMISIÓN MOTOR AM6 E-1(601.4980)
10	34.00310. 0.00	SUPLEMENTO CAJA LAMINAS ADMISION
11	34.02340. 0.00	CAJA LAMINAS AM6 E-1
12	27.13550. 0.00	PIPA BUJIA TECHNO/96 (ENDURO RR-T/ART)
13	11.20652. 0.00	BOBINA ALTA DUCATI (432399010) RRT/RRT-H
14	11.20652. 0.00	BOBINA ALTA DUCATI (432399010) RRT/RRT-H
15	34.02140. 0.00	TUBO AGUA CULATA-CARBURADOR MOTOR AM6 E-1
16	34.00101. 0.00	TAPA VOLANTE MAGNETICO MOTOR AM6-E1
17	34.01320. 0.00	TUERCA M10.1,25 H.19 CH.15 CIGUEÑAL AM6 LADO VOLANTE

	Codigo	Descripción
1	13.32366. 3.00	ADHESIVO Gota TAPA VOLANTE MOTOR AM6 (Beta)
2	13.32366. 4.00	ADHESIVO Gota TAPA EMBRAGUE MOTOR AM6 (Racing)
3	34.01780. 0.00	EJE PRIMARIO COMPLETO 6 V
4	34.01790. 0.00	EJE SECUNDARIO COMPLETO 6V
5	34.01810. 0.00	CAMBIO COMPLETO AM6 (6 VEL.)
6	34.01820. 0.00	TRANSMISION PRIMARIA COMPL. Z.20/71
7	34.01831. 0.00	SERIE JUNTAS MOTOR AM6 2 SERIE
8	34.01833.90.00	JUEGO JUNTAS CILINDRO (PARTE ALTA) AM6 2ª SERIE
9	34.01840. 0.00	SERIE RETENES MOTOR AM6
10	34.02370. 0.00	PISTÓN COMPL. D.40,3 C/AROS AM6 E-1
11	34.01860. 0.00	PISTON COMPLETO DIAM.40,6 1ª MED.
12	34.01870. 0.00	PISTON COMPLETO DIAM.40,8 2ª MED.
13	34.01900. 0.00	SERIE SEGMENTOS DIA. 40,3 1ª MED.
14	34.01910. 0.00	SERIE SEGMENTOS DIA. 40,3 2ª MED.
15	34.02401. 0.00	CILINDRO/PISTON D. 40,3
16	25.62048. 0.00	PIÑON CADENA Z=13 MOTOR AM6 (Minarelli)
17	34.01850.90.00	PISTON ESPECIAL BETA TRUEBA- PRECIO NETO-