



**BEIA**

TELAIO

REV3-2002

COD. 38-66700-0-01

DAL TELAIO N. 00....

ES-TI103

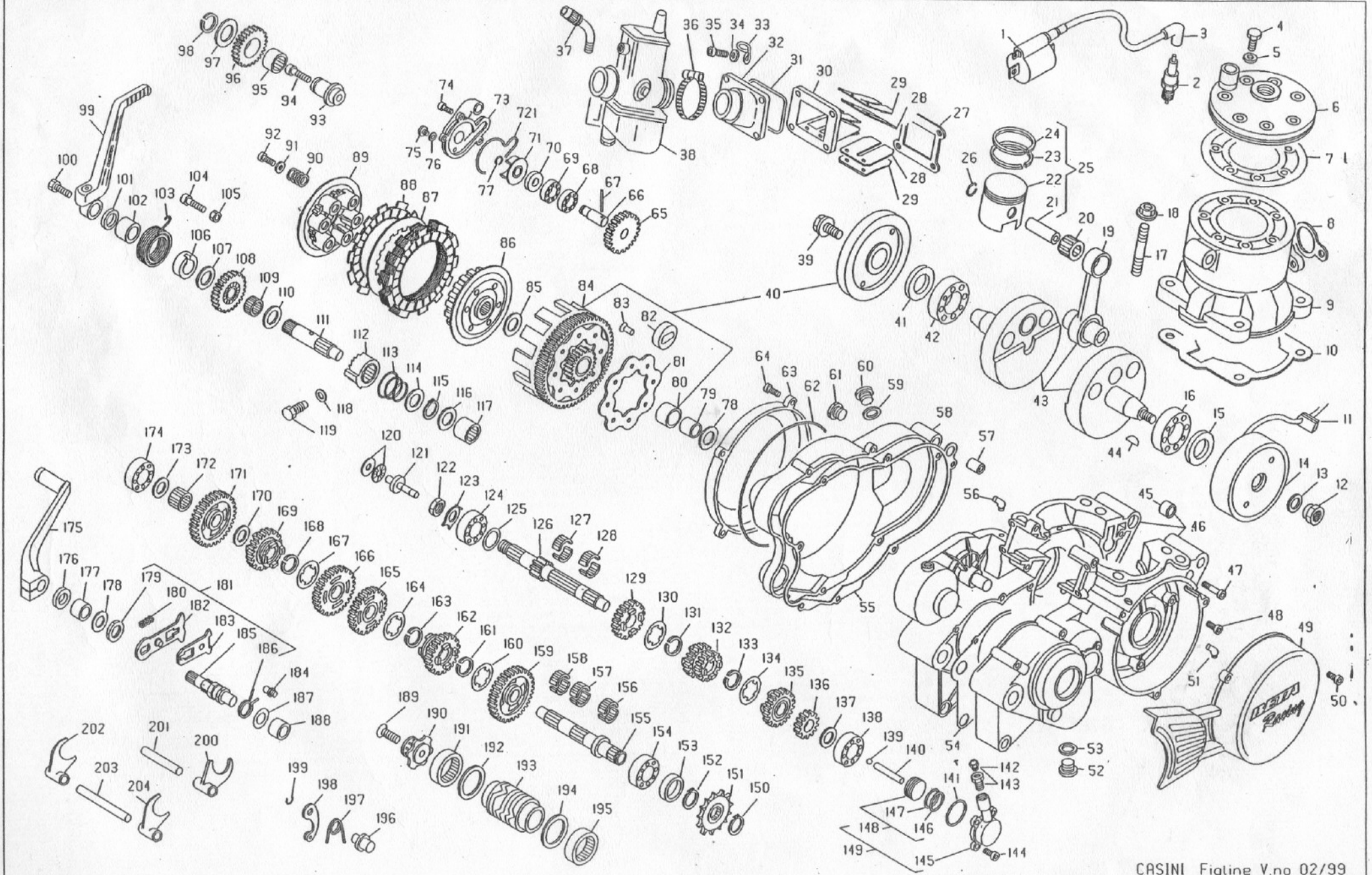
N.	CODICE	DESCRIZIONE	N.	CODICE	DESCRIZIONE	N.	CODICE	DESCRIZIONE	N.	CODICE	DESCRIZIONE
1	21-27101	LEVA FRENO NUDA	68	11-54521	BULLONE 8x16	135	31-63890	VITE TCCE 8x20	202	15-38205	FLAP
2	21-02052	LEVA COMANDO FRENO ANT.	69	29-11342	TELAIO COLLEGAMENTO SX.	136	13-21847	DADO SPEC. AMMORTIZZ.	203	12-81470	COPERTURA 4,00x18
3	16-50510	GUARNIZIONE IN RAMME	70	11-63960	BULLONE 10x140	137	10-03715	AMMORTIZZATORE	204	12-69432	CORONA Z. 42
4	29-09114	TUBO FRENO A DISCO ANT.	71	28-91942	SILENT BLOCK	138	11-28812	BOCCOLA PER SNODO SFERICO	205	31-63940	VITE TSPCE 8x20
5	22-10531	HANOPOLE - COPPIA-	72	31-65625	VITE TCCE 10x100	139	11-65022	BULLONE SPEC. AMMORTIZZ.	206	12-98010	CUSCINETTO 20x42x12
6	12-55091	COMANDO GAS	73	14-01030	ELETTROVENTOLA COMPLETA	140	15-39100	FODERO COPRISTELO AMMORTIZZ.	207	13-85761	DISTANZIALE POST. DX
7	12-55960	COPERCHIETTO COM.DO GAS	74	18-01851	IMPIANTO TERMOINTERRUTTORE	141	22-81112	MOLLA RITORNO TENDICAT.	208	25-55763	PERNO RUOTA POSTER. "ERCAL"
8	16-34080	GOMMINO DI PROTEZIONE	75	29-11960	TERMOINTERRUTTORE	142	16-22500	GOMMINO TENDICATENA	209	25-24412	PARASCHIZZI SCATOLA FILTRO
9	29-14791-0-52	TRASMISSIONE GAS	76	16-49500	GUARNIZIONE IN RAMME	143	25-25953	FATINO TENDICAT. COMPL.	210	10-66680	ANELLO OR 28 25 VITON
10	16-23592-0-63	GOMMA MANUBRIO	77	29-15861	TUBO RADIAT. POMPA ACQUA	144	11-65022	BULLONE SPEC. AMMORTIZZ.	211	10-66680	ANELLO OR 28 25 VITON
11	13-36640	DIP LUCI NUDO	78	15-15230	FASCETTA 14/24	145	11-28811	BOCCOLA PER SNODO SFERICO	212	22-08023-0-57	MOZZO POST. CON CUSCINETTI
12	18-01671	IMPIANTO	79	31-63881	VITE TCCE 8x16 TESTA BASSA	146	10-67361	ANELLO -OR- AMMORTIZZ.	213	13-62710	DISTANZIALE POST. INTERNO
13	22-18531	HANOPOLE - COPPIA-	80	15-15230	FASCETTA 14/24	147	28-93021	SNODO SFERICO AMMORTIZZ.	214	13-39311	DISCO FRENO POST.
14	21-27081	LEVA FRIZ. NUDA	81	29-15881	TUBO RADIATORE -MOTORE	148	11-26611	BOCCOLA PEDALE FRENO	215	12-98010	CUSCINETTO 20x42x12
15	21-02421	LEVA COMANDO FRAZIONE	82	27-43000	RONDELLA IN GOMMA 6x20x3	149	11-22220	BOCCOLA A RULLINI	216	13-85760	DISTANZIALE POST. SX.
16	22-38700	MOLLA	83	31-30520	VITE TTLIC 6x16	150	28-93130	STAFFA BLOCC. ASTA FRENO	217	27-71210	RONDELLA 17x31x3
17	31-88600	VITE	84	28-93292	SUPPORTO PEDANA DX.	151	25-91180	POMPA FRENO POSTER.	218	27-24661	RAGGIO POST. LATO DISCO
18	16-50510	GUARNIZIONE IN RAMME	85	25-32520	PEDANA P/PIEDI DX.	152	16-50510	GUARNIZIONE RAMME 10x15x1	219	23-10110	NIPPLES RAGGIO POSTER.
19	29-09090	TUBO FRAZIONE IDRAULICA	86	22-62010	MOLLA PEDANA DX.	153	31-63910	VITE TCCE 8x30	220	27-24664	RAGGIO POST. LATO DISCO/CORONA
20	22-20452	MANUBRIO	87	28-97415	STAFFA SUPPORTO TESTA	154	28-99302	SUPPORTO PEDANA SX.	221	27-24663	RAGGIO POST. LATO CORONA
21	22-28693-0-21	MASCH. PORTAFARO C/DECALCO	88	28-97415	STAFFA SUPPORTO TESTA	155	18-01514	IMPIANTO INTERRUTTORE STOP	222	28-91865	SILENZIATORE COMPLETO
22	18-01513	IMPIANTO COLLEG.TO FARO ANTER.	89	28-95327-0-59	SUPPORTO BOBINA	156	13-46370	DISTANZIALE	223	16-29602	GOMMINO PER SILENZIATORE
23	28-91500	SILENT BLOCK	90	28-97019	STAFFA SUPPORTO BOBINA	157	18-87000	INTERRUTTORE STOP			
24	12-03160-0-59	CAPPUCIO LAMPADA FARO ANTER.	91	29-01821	TAPPO RADIATORE	158	10-84090	ASTA POMPA FRENO POST.			
25	21-16750	LAMPADA ANTERIORE	92	16-44561-0-59	GRIGLIA SX	159	31-63940	VITE TSPCE 8x25			
26	31-29860	VITE 5x16	93	16-44560-0-59	GRIGLIA DX	160	22-90050	MOZZETTO CON PEDANINA			
27	25-15190-0-21	PARAF. ANTER. C/DECALCO	94	28-91941	SILENT-BLOCK	161	28-95261	STAFFA INTERRUTTORE STOP			
28	28-98270	SUPPORTO PARAFANGO ANTER.	95	27-23632	RADIATORE	162	22-03355	MARMITTA CENTRALE			
29	15-14600	FASCETTA TUBO FRENO A DISCO	96	10-09222	AVVISATORE ACUSTICO	163	10-67100	ANELLO OR 52 07 VITON			
30	20-02522	KIT SOLLEVAMENTO PARAF. ANTER.	97	10-66860	ANELLO OR 34.6x2.62	164	10-67100	ANELLO OR 52 07 VITON			
31	25-03042	PINZA FRENO ANTER.	98	10-67390	ANELLO PARAPOLVERE	165	16-23320	GOMMA CARTER PARASASSI			
32	16-50510	GUARNIZIONE IN RAMME	99	12-98300	CUSCINETTO CONICO	166	12-32182	CARTER PARASASSI			
33	29-09114	TUBO FRENO A DISCO ANT.	100	29-11482	TELAIO ANTERIORE	167	25-54450	PERNO PEDANINA FRENO			
34	11-65040	BULLONE SPEC. TUBO FRENO	101	28-17750	SCODELLINO PARAPOLVERE	168	22-62090	MOLLA RITORNO PEDANINA			
35	27-24192	RAGGIO ANTER. LATO DISCO	102	16-21910-0-59	GOMMINO PASSAFILI	169	25-20101	PEDALE FRENO			
36	27-24193	RAGGIO ANTER. LATO CONTRA-KH	103	29-10512-8	TAPPO SERBATOIO COMPLETO	170	22-62171	MOLLA RITORNO PEDALE FR.			
37	23-10100	NIPPLES RAGGIO ANTER.	104	12-88514-0-20	COPRISERBATOIO	171	13-29510	DADO SPEC. FORCELLONE			
38	15-08045	FORCELLA	105	27-28092	REGOLATORE ELETTRONICO	172	27-67500-0-60	RONDELLA SPESS. 16x25x0,6			
39	28-97231	STAFFA CONTRA-KH	106	15-24651	FILTRO BENZINA	173	13-49200	DISTANZIALE FORCELL.			
40	12-09360	CONTRA-KH	107	27-79951	RUBINETTO	174	11-23000	BOCCOLA A RULLI 22x28x18			
41	29-25400-0-52	TRASMISSIONE CONTRA-KH	108	16-23325	GOMMA SUPPORTO CENTRALINA	175	31-64070	VITE FLANGIATA 8x25			
42	25-56811	PERNO RUOTA ANTER. "ERCAL"	109	12-41824	CENTRALINA	176	29-10082-0-52	TASSELLO GUIDACATENA			
43	27-32462	RINVIO CONTRA-KH	110	31-30530	VITE TTLIC 6x12	177	31-30540	VITE TTLIC 6x16			
44	13-85764	DISTANZIALE ANT.	111	25-19684-0-21	PARAF. POSTER. C/DECALCO	178	15-49593	FORCELLONE			
45	12-98010	CUSCINETTO 20x42x12	112	25-91760	PORTALAMPADA FANALINO POST.	179	25-55770	PERNO FORCELLONE			
46	12-16440	CAMERA 2.75x21	113	21-15520	LAMPADA 12V-4W	180	28-98575-0-66	SUPPORTO CAVALLETTO			
47	13-55240	DISTANZIALE COPRIDISCO	114	15-01821	FANALINO POSTERIORE	181	13-46300	DISTANZIALE CAVALLETTO			
48	12-88262-1-20	COPRIDISCO ANTER.	115	15-02502	FELTRO ISOLANTE PER MARMITTA	182	22-47024	MOLLA CAVALLETTO			
49	12-79400	COPERTURA 2.75x21	116	12-54321-0-59	CODINO SILENZIATORE	183	12-39934-0-66	CAVALLETTO			
50	15-38200	FLAP 21	117	12-88412	COPRIMARMITTA	184	16-29492	GOMMINO BATTUTA CAVALLETTO			
51	12-42531	CERCHIO ANTER. 21	118	28-12746-0-59	SCATOLA FILTRO	185	31-73000	VITE TCIC 4x8			
52	22-07190-0-57	MOZZO ANTERIORE	119	18-01423	IMPIANTO FANALINO POSTERIORE	186	12-88052-0-52	COPRIDISCO POSTER. INF.			
53	13-62250	DISTANZIALE DISCO FRENO	120	28-98098	SUPPORTO FISSAGGIO FILTRO	187	29-11860	TENDICATENA			
54	22-31980	MOLLA A TAZZA	121	15-26053	FILTRO IN SPUGNA	188	28-94552	STAFFA REGGIPINZA			
55	27-57510	RONDELLA 6x18	122	28-97018	STAFFA SUPPORTO SCATOLA DX	189	25-03046	PINZA FRENO POSTER.			
56	11-49510	BULLONE 6x25	123	28-97017	STAFFA SUPPORTO SCATOLA SX	190	13-29600	DADO 16x15			
57	12-98010	CUSCINETTO 20x42x12	124	15-15380	FASCETTA 33/53	191	11-49010	BULLONE 6x20			
58	13-85764	DISTANZIALE ANT.	125	22-13641	MANCOTTO SCATOLA FILTRO	192	27-57510	RONDELLA 6x18			
59	15-17500	FERRAFASCIONI ANTER.	126	28-95311	STAFFA SERBATOIO OLIO	193	22-31980	MOLLA A TAZZA			
60	27-48000	RONDELLA 8 CROWER	127	28-05101	SERBATOIO OLIO FRENI	194	13-62250	DISTANZIALE DISCO FRENO			
61	13-17000	DADO 8x8	128	11-55700	BULLONE 8x45	195	11-65040	BULLONE SPEC. TUBO FRENO			
62	29-16243	TUBO SCARICO	129	13-46530	DISTANZIALE 8x12x17	196	29-09141	TUBO FRENO A DISCO POST.COMPL.			
63	13-62703	DISTANZIALE ANTER. INTERNO	130	22-62020	MOLLA PEDANA SX.	197	16-50510	GUARNIZIONE IN RAMME			
64	13-39273	DISCO FRENO ANTER.	131	25-32530	PEDANA P/PIEDI SX	198	25-98955	PROTEZIONE CORONA			
65	29-11332	TELAIO COLLEGAMENTO DX.	132	12-84863	COPRICALTENA	199	15-14300	FASCETTA TUBO FRENO			
66	16-45542-0-20	GRIGLIA RADIATORE	133	12-06770	CATENA 5/8x1/4 P.100	200	31-10001	VALVOLA ARIA TUBLESS			
67	28-91942	SILENT BLOCK	134	22-11220	MAGLIA CATENA	201	12-42921	CERCHIO POSTER. 18			

PARTICOLARI NON FIGURANTI

12-43030 CHIAVE CANDELA  
13-33813 DECALCO COMPLETAMENTO  
13-33813-1 DECALCO PARAFANGO ANT.  
13-33813-2 DECALCO PARAFANGO POST.  
13-33813-3 DECALCO MASCHERINA ANT.  
13-33813-4 DECALCO FORCELLONE  
27-02562-0-57 RUOTA ANT. COMPL. NON GOMMATA  
27-02562-4-57 RUOTA ANT. COMPL. GOMMATA  
27-04694-0-57 RUOTA POST.COMPL. NON GOMMATA  
27-04694-4-57 RUOTA POST.COMPL. GOMMATA  
28-92920 SPECCHIO RETROVISORE

REF. CARTUCHO FIBRA  
25.94585

S. CASINI 01-10-2001







MOTORE REV 3

COD. 37-66074-0-00

DAL MOTORE N. 018364

ES-M1101

N. CODICE	DESCRIZIONE	N. CODICE	DESCRIZIONE	N. CODICE	DESCRIZIONE	N. CODICE	DESCRIZIONE	
1	11.20681	BOBINA ATE ELETTRONICA	56	27.23470	RACCORDO PER SFIATO	111	10.15132.8	ALBERO MESSA IN MOTO
2	12.25210	CANDELA CHAMPION N7YCC	57	16.37010	GRANO RIFERIMENTO 9x15	112	22.14110.8	MANICOTTO MM
3	27.13550	RACCORDO CANDELA SCHEMATO	58	12.62662.0.67	COPEARCHIO FRIZIONE INT.	113	22.36560	MOLLA CONICA MANIC.
4	11.52425	BULLONE SPEC. 7x33	59	16.53600	GUARNIZIONE 16x22.5x1	114	27.73630	RONDELLA SPESS. 20x30
5	27.45100	RONDELLA 7x12x0.5 RAME	60	29.10290	TAPPO ALIMENTAZ. OLIO	115	28.25400	SEEGER 20E
6	29.12091.0.57	TESTA	61	29.10030	TAPPO SPIA OLIO	116	27.64500	RONDELLA SPESS. 15x25
7	16.67204	GUARNIZIONE CILINDRO-TESTA	62	10.67340	ANELLO OR COP. FRIZ. EST.	117	11.22400	BOCCOLA A RULLI 15x21x12
8	16.80700	GUARNIZIONE SCARICO	63	12.63110.0.67	COPEARCHIO FRIZ. EST.	118	16.52000	GUARNIZIONE 12x16x1.5
9	12.51841.0.57	CILINDRO D. 72.5	64	31.34510	VITE BRUGOLA TCCE 6x20	119	11.65501	BULLONE SPEC. MANICOTTO
10	16.61761	GUARNIZIONE BASE CIL.	65	18.82630	INGRANAGGIO POMPA ACQUA	120	16.11370	GABBIA REGGISP. 15x28x2
11	16.33571	GHIMMO PASSAFILI	66	10.27740	ALBERO POMPA ACQUA	121	25.60410	PIATTELLO SPINGIDISCO
12	13.27115	DADO SPEC. 16x1.25 CH.24	67	27.84100	RULLINO Ø 2x21.8	122	13.28950	DADO SPEC. 14x1.25x7
13	27.57760	RONDELLA SPEC. VOLANO	68	12.93420	CUSCINETTO 10x22x6	123	27.74760	RONDELLA FERMADADO
14	31.03226	VOLANO DIGITALE	69	12.93410	CUSCINETTO 10x22x6 SCH.	124	12.98980	CUSCINETTO 20x52x15
15	10.64660	ANELLO PARAOLIO 25x40x7	70	10.44610	ANELLO PARAOLIO 10x18x4	125	27.73630	RONDELLA SPESS. 20x30
16	12.99561	CUSCINETTO 30x62x16	71	31.21840	VENTOLA POMPA ACQUA	126	10.23371.8	ALBERO PRIMARIO
17	25.98080	PRIGIONIERO 8x16	72	10.67360	ANELLO OR COP. POMPA A.	127	16.14870	GABBIA 16x21x10 2P
18	13.17121	DADO M8 FLANGIATO	73	12.67930.0.67	COPEARCHIO POMPA ACQUA	128	16.14870	GABBIA 16x21x10 2P
19	11.03720.8	BIELLA COMPLETA	74	31.30000	VITE BRUGOLA TCCE 5x16	129	18.38490.8	INGRANAGGIO 5 SU PRIM.
20	16.16700	GABBIA 18x22x22	75	31.30490.0.51	VITE TTLIC 6x8	130	27.73860	RONDELLA SPEC. CAMBIO
21	28.94120	SPINOTTO 18x52	76	16.47500	GUARNIZIONE 6x12x1.5	131	28.25450	SEEGER 19 SW
22	25.86570	PISTONE D. 72.5	77	28.22660	SEEGER 9E	132	18.37720.8	INGRANAGGIO 3/4 SU PRIM.
23	28.52200	SEGMENTO D. 72.5	78	27.73480	RONDELLA AS 20x35x1	133	28.25450	SEEGER 19 SW
24	28.52200	SEGMENTO D. 72.5	79	11.27130	BOCCOLA ACC. 20x25x20.5	134	27.73860	RONDELLA SPEC. CAMBIO
25	25.86570.8	PISTONE COMPLETO D. 72.5	80	11.27140	BOCCOLA PER CORONA FRIZ.	135	18.38770.8	INGRANAGGIO 6 SU PRIM.
26	10.42600	ANELLO FERMA SPINOTTO	81	13.42962	DISCO RITEGNO SILENT-BLOCK	136	18.32210.8	INGRANAGGIO 2 SU PRIM.
27	16.92550	GUARNIZIONE VALVOLA	82	28.91840	SILENT-BLOCK	137	27.64500	RONDELLA SPESS. 15x25
28	21.15360	LAMELLA PER VALVOLA	83	27.31642	RIBATTINO 5x15	138	12.94000	CUSCINETTO 15x35x11
29	25.53670	PIASTRINA PER VALVOLA	84	12.20782	CAMPANA FRIZ.	139	28.90210	SFERA D. 6
30	31.02140	VALVOLA ASPIRAZIONE	85	27.65890	RONDELLA SPEC. TAMBUR.	140	10.88258	ASTA COMANDO FRIZ.
31	10.67362	ANELLO OR PER RACCORDO	86	29.09621	TAMBURINO FRIZ.	141	10.66700	ANELLO OR 29x32x1.5
32	27.23492	RACCORDO CARBURATORE	87	13.38360	DISCO ACCIAIO	142	28.91050	SFIATO
33	22.39320	MOLLA GUIDA TUBO FRIZIONE	88	13.43310	DISCO SUGHERITE	143	11.65030	BULLONE CON SFIATO
34	27.40500	RONDELLA 6x13	89	12.29601	CAPPELLOTTO FRIZ.	144	31.29910	VITE BRUGOLA TCCE 5x12
35	31.38010	VITE BRUGOLA TCCE 6x25	90	22.65071	MOLLA FRIZ.	145	12.91890.9.57	CORPO POMPA COM. FRIZ.
36	15.15380	FASCETTA	91	27.42000	RONDELLA 6x18	146	10.66520	ANELLO OR 23.52x1.78 EPDM
37	27.32100	RINVIO PER CARBURATORE	92	11.48010	BULLONE 6x16 TE	147	10.66510	ANELLO OR 21.89x2.62
38	12.04890	CARBURATORE NIKUNI	93	25.53190	PERNO INGRAN. RINVIO	148	25.86930	PISTONE COMPL. POMPA FRIZ.
39	11.64100	BULLONE SPEC. INGR. MOTORE	94	31.63890	VITE BRUGOLA TCCE 8x20	149	12.91890.0.57	CORPO POMPA C/PIST. COMPL.
40	29.07311.8	TRASHISS. PRIM. C/CAMP.	95	16.16560	GABBIA 18x22x10	150	28.25400	SEEGER 20E
41	10.64660	ANELLO PARAOLIO 25x40x7	96	18.67822	INGRANAGGIO RINVIO	151	25.60840	PIGNONE CATENA Z.II
42	12.99561	CUSCINETTO 30x62x16	97	27.72560	RONDELLA SPESS. 18x27	152	28.25400	SEEGER 20E
43	10.00703	ALBERO MOTORE	98	28.25300	SEEGER 18E	153	10.64050	ANELLO PARAOLIO 20x37x7
44	12.46000	CHIAVETTA 3x3.7x9.7	99	21.55161	LEVA MESSA IN MOTO	154	12.98980	CUSCINETTO 20x52x15
45	16.41500	GRANO RIFERIMENTO 13x13	100	11.54521	BULLONE 8x16 C/RONDELLA	155	10.29371.8	ALBERO SECONDARIO
46	12.06324.0.57	CARTER	101	10.56015	ANELLO PARAOLIO 16x22x4	156	16.16570	GABBIA 18x22x10 2P
47	31.59010	VITE BRUGOLA TCCE 6x50	102	11.31066	BOCCOLA 16x22x12.5	157	16.16570	GABBIA 18x22x10 2P
48	31.30020	VITE 5x25	103	22.78971	MOLLA RITORNO LEVA MM	158	16.16570	GABBIA 18x22x10 2P
49	12.69711.1.67	COPEARCHIO VOLANO	104	31.34510	VITE BRUGOLA TCCE 6x20	159	18.53110.8	INGRANAGGIO 2 SU SEC.
50	31.34510	VITE BRUGOLA TCCE 6x20	105	13.11500	DADO 6x3.5	160	27.73870	RONDELLA SPEC. CAMBIO
51	27.23470	RACCORDO PER SFIATO	106	13.55230	DISTANZIALE MOLLA MM	161	28.25460	SEEGER 20 SW
52	29.00450	TAPPO OLIO C/CALAMITA	107	27.67500	RONDELLA SPESS. 16x25	162	18.67110.8	INGRANAGGIO 6 SU SEC.
53	16.53600	GUARNIZIONE 16x22.5x1	108	18.14631.8	INGRANAGGIO MM	163	28.25460	SEEGER 20 SW
54	16.55731	GUARNIZIONE CARTER	109	16.14300	GABBIA 16x20x10	164	27.73870	RONDELLA SPEC. CAMBIO
55	16.71681	GUARNIZIONE COP. FRIZ.	110	27.67500	RONDELLA SPESS. 16x25	165	18.58940.8	INGRANAGGIO 3 SU SEC.

## PARTICOLARI NON FIGURANTI

12.00732.8	CAMBIO COMPLETO
22.05052.8	MESSA IN MOTO COMPLETA
28.06871.8	SERIE ANELLI PARAOLIO
28.08081.8	SERIE GUARNIZIONI

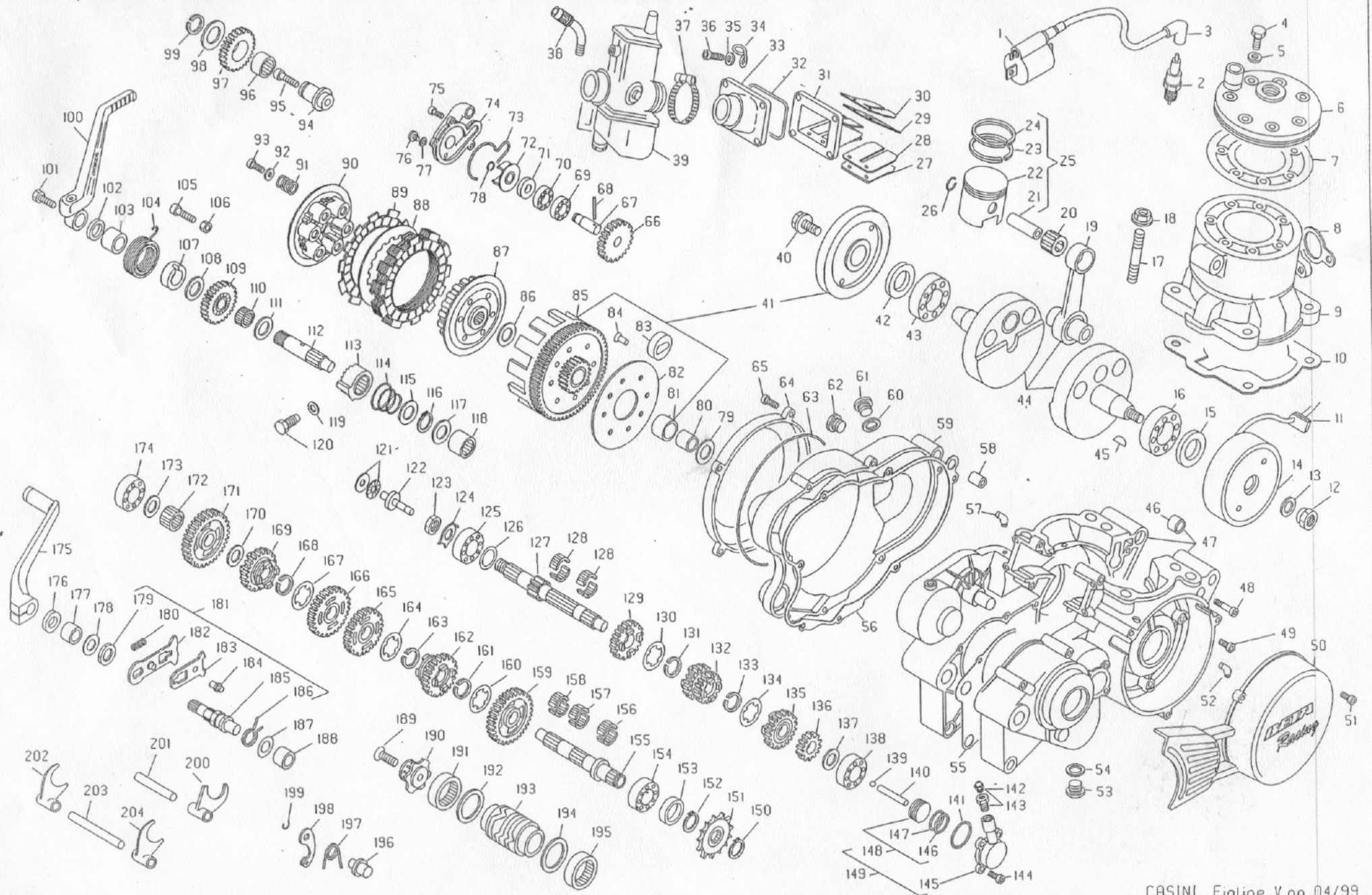
**BETA**

MOTORE REV 3 270cc

COD. 37-66088-0-00

DAL MOTORE N. 012169

ES-M0200







MOTORE REV 3 270cc

COD. 37-66088-0-00

DAL MOTORE N. 012169

ES-M1200

N. CODICE	DESCRIZIONE	N. CODICE	DESCRIZIONE	N. CODICE	DESCRIZIONE	N. CODICE	DESCRIZIONE	
1	11 20681	BOBINA ATE ELETTRONICA	56	16.71681	GUARNIZIONE COP. FRIZ.	111	27.67500	RONDELLA SPESS. 16x25
2	12 25210	CANDELA CHAMPION N7YCC	57	27.23470	RACCORDO PER SFIATO	112	10.15132.8	ALBERO MESSA IN MOTO
3	27.13550	RACCORDO CANDELA SCHEMATO	58	16.37010	GRANO RIFERIMENTO 9x15	113	22.14110.8	MANICOTTO MM
4	11 52425	BULLONE SPEC. 7x33	59	12.62662.0.67	COPERCHIO FRIZIONE INT.	114	22.36560	MOLLA CONICA MANIC.
5	27.45100	RONDELLA 7x12x0.5 RAME	60	16.53600	GUARNIZIONE 16x22.5x1	115	27.73630	RONDELLA SPESS. 20x30
6	29.12142.0.57	TESTA	61	29.10290	TAPPO ALIMENTAZ. OLIO	116	28.25400	SEEGER 20E
7	16.67205	GUARNIZIONE CILINDRO-TESTA	62	29.10030	TAPPO SPIA OLIO	117	27.64500	RONDELLA SPESS. 15x25
8	16.80700	GUARNIZIONE SCARICO	63	10.67340	ANELLO OR COP. FRIZ. EST.	118	11.22400	BOCCOLA A RULLI 15x21x12
9	12.51861.0.57	CILINDRO D. 76	64	12.63110.0.67	COPERCHIO FRIZ. EST.	119	16.52000	GUARNIZIONE 12x16x15
10	16.61761	GUARNIZIONE BASE CIL.	65	31.34510	VITE BRUGOLA TCCE 6x20	120	11.65501	BULLONE SPEC. MANICOTTO
11	16.33571	COMMINO PASSAFILI	66	18.82630	INGRANAGGIO POMPA ACQUA	121	16.11370	GABBIA REGGISP. 15x28x2
12	13.27115	DADO SPEC. 16x125 CH 24	67	10.27740	ALBERO POMPA ACQUA	122	25.60410	PIATTELLO SPINGIDISCO
13	27.57760	RONDELLA SPEC. VOLANO	68	27.84100	RULLINO Ø 2x21.8	123	13.28950	DADO SPEC. 14x125x7
14	31.03226	VOLANO DIGITALE	69	12.93420	CUSCINETTO 10x22x6	124	27.74760	RONDELLA FERMADADO
15	10.64660	ANELLO PARAOLIO 25x40x7	70	12.93410	CUSCINETTO 10x22x6 SCH.	125	12.98980	CUSCINETTO 20x52x15
16	12.99561	CUSCINETTO 30x62x16	71	10.44610	ANELLO PARAOLIO 10x18x4	126	27.73630	RONDELLA SPESS. 20x30
17	25.98080	PRIGIONIERO 8x46	72	31.21840	VENTOLA POMPA ACQUA	127	10.23371.8	ALBERO PRIMARIO
18	13.17121	DADO M8 FLANGIATO	73	10.67360	ANELLO OR COP. POMPA A.	128	16.14870	GABBIA 16x21x10 2P
19	11.03720.8	BIELLA COMPLETA	74	12.67930.0.67	COPERCHIO POMPA ACQUA	129	18.38490.8	INGRANAGGIO 5 SU PRIM.
20	16.16700	GABBIA 18x22x22	75	31.30000	VITE BRUGOLA TCCE 5x16	130	27.73860	RONDELLA SPEC. CAMBIO
21	28.94120	SPINOTTO 18x52	76	31.30490.0.51	VITE TLLIC 6x8	131	28.25450	SEEGER 19 SW
22	25.86672	PISTONE D. 76	77	16.47500	GUARNIZIONE 6x12x1.5	132	18.37720.8	INGRANAGGIO 3/4 SU PRIM.
23	28.52170	SEGMENTO D. 76	78	28.22660	SEEGER 9E	133	28.25450	SEEGER 19 SW
24	28.52170	SEGMENTO D. 76	79	27.73480	RONDELLA AS 20x35x1	134	27.73860	RONDELLA SPEC. CAMBIO
25	25.86672.8	PISTONE COMPLETO D. 76	80	11.27130	BOCCOLA ACC. 20x25x20.5	135	18.38770.8	INGRANAGGIO 6 SU PRIM.
26	10.42600	ANELLO FERMA SPINOTTO	81	11.27140	BOCCOLA PER CORONA FRIZ.	136	18.32210.8	INGRANAGGIO 2 SU PRIM.
27	25.59670	PIASTRINA PER VALVOLA	82	13.42691	DISCO RITEGNO SILENT-BLOCK	137	27.64500	RONDELLA SPESS. 15x25
28	21.15360	LAMELLA PER VALVOLA	83	28.91840	SILENT-BLOCK	138	12.94000	CUSCINETTO 15x35x11
29	21.15360	LAMELLA PER VALVOLA	84	27.31641	RIBATTINO	139	28.90210	SFERA D. 6
30	25.59670	PIASTRINA PER VALVOLA	85	12.20782	CAMPANA FRIZ.	140	10.88258	ASTA COMANDO FRIZ.
31	31.02140	VALVOLA ASPIRAZIONE	86	27.65890	RONDELLA SPEC. TAMBUR.	141	10.66700	ANELLO OR 29x32x1.5
32	10.67362	ANELLO OR PER RACCORDO	87	29.09621	TAMBURINO FRIZ.	142	28.91050	SFIATO
33	27.23492	RACCORDO CARBURATORE	88	13.38360	DISCO ACCIAIO	143	11.65030	BULLONE CON SFIATO
34	22.39320	MOLLA GUIDA TUBO FRIZIONE	89	13.43310	DISCO SUGHERITE	144	31.29910	VITE BRUGOLA TCCE 5x12
35	27.40500	RONDELLA 6x13	90	12.29601	CAPPELLOTTO FRIZ.	145	12.91890.9.57	COAPO POMPA COM. FRIZ.
36	31.38010	VITE BRUGOLA TCCE 6x25	91	22.65071	MOLLA FRIZ.	146	10.66520	ANELLO OR 23.52x1.78 EPDM
37	15.15380	FASCETTA	92	27.42000	RONDELLA 6x18	147	10.66510	ANELLO OR 21.89x2.62
38	27.32100	RINVIO PER CARBURATORE	93	11.48010	BULLONE 6x16 TE	148	25.86930	PISTONE COMPL. POMPA FRIZ.
39	12.04890	CARBURATORE MIKUNI	94	25.53190	PERNO INGRAN. RINVIO	149	12.91890.0.57	CORPO POMPA C/PIST. COMPL.
40	11.64100	BULLONE SPEC. INGR. MOTORE	95	31.63890	VITE BRUGOLA TCCE 8x20	150	28.25400	SEEGER 20E
41	29.07311.8	TRASHISS. PRIM. C/CAMP.	96	16.16560	GABBIA 18x22x10	151	25.60840	PIGNONE CATENA Z.11
42	10.64660	ANELLO PARAOLIO 25x40x7	97	18.67822	INGRANAGGIO RINVIO	152	28.25400	SEEGER 20E
43	12.99561	CUSCINETTO 30x62x16	98	27.72560	RONDELLA SPESS. 18x27	153	10.64050	ANELLO PARAOLIO 20x37x7
44	10.00703	ALBERO MOTORE	99	28.25300	SEEGER 10E	154	12.98980	CUSCINETTO 20x52x15
45	12.46000	CHIARVETTA 3x3.7x9.7	100	21.55161	LEVA MESSA IN MOTO	155	10.29371.8	ALBERO SECONDARIO
46	16.41500	GRANO RIFERIMENTO 13x13	101	11.54521	BULLONE 8x16 C/RONDELLA	156	16.16570	GABBIA 18x22x10 2P
47	12.06324.0.57	CARTER	102	10.56015	ANELLO PARAOLIO 16x22x4	157	16.16570	GABBIA 18x22x10 2P
48	31.59010	VITE BRUGOLA TCCE 6x50	103	11.31066	BOCCOLA 16x22x12.5	158	16.16570	GABBIA 18x22x10 2P
49	31.30020	VITE 5x25	104	22.78971	MOLLA RITORNO LEVA MM	159	18.53110.8	INGRANAGGIO 2 SU SEC.
50	12.69711.1.67	COPERCHIO VOLANO	105	31.34510	VITE BRUGOLA TCCE 6x20	160	27.73870	RONDELLA SPEC. CAMBIO
51	31.34510	VITE BRUGOLA TCCE 6x20	106	13.11500	DADO 6x3.5	161	28.25460	SEEGER 20 SW
52	27.23470	RACCORDO PER SFIATO	107	13.55230	DISTANZIALE MOLLA MM	162	18.67110.8	INGRANAGGIO 6 SU SEC.
53	29.00450	TAPPO OLIO C/CALAMITA	108	27.67500	RONDELLA SPESS. 16x25	163	28.25460	SEEGER 20 SW
54	16.53600	GUARNIZIONE 16x22.5x1	109	18.14631.8	INGRANAGGIO MM	164	27.73870	RONDELLA SPEC. CAMBIO
55	16.55731	GUARNIZIONE CARTER	110	16.14300	GABBIA 16x20x10	165	18.58940.8	INGRANAGGIO 3 SU SEC.

## PARTICOLARI NON FIGURANTI

12	00732.8	CAMBIO COMPLETO
22	05052.8	MESSA IN MOTO COMPLETA
28	06871.8	SERIE ANELLI PARAOLIO
28	08081.8	SERIE GUARNIZIONI