

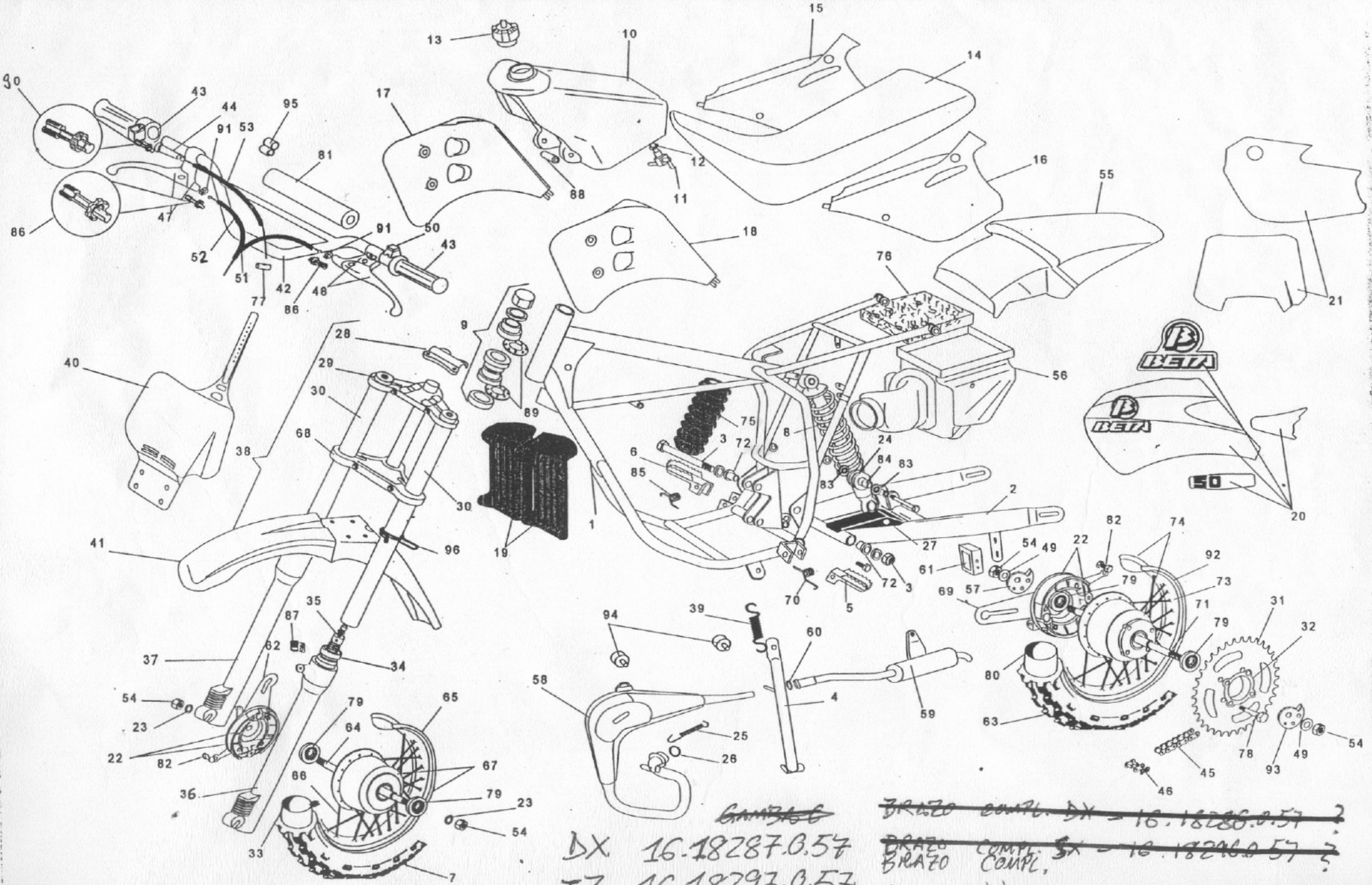


BETAMOTOR

motocicli e ciclomotori

mod. MINICROSS 12/15"

Data: 12/01/98



~~GAMBA~~ ~~BRAZO COMPL. DX = 16.18286.0.57 ?~~
 DX 16.18287.0.57 ~~BRAZO COMPL. SX = 16.18296.0.57 ?~~
 FZ 16.18297.0.57 ~~BRAZO COMPL.~~
 v l

**BETAMOTOR**
motocicli e ciclomotoriBetamotor S.p.A
Pian dell'Isola, 72

50067 Rignano sull'Arno (FI) mod.

MINICROSS 12/15"

Data: 24/03/98

FIGURA REF.NBR.	CODICE CODE	DESCRIZIONE DESCRIPTION	Q.TA Q.TY
1	29-02621-068	TELAIO VERNICIATO ACCIAIO STEEL PAINTED FRAME	1
2	15-49547-057	FORCELLONE VERNICIATO ARGENTO SILVER PAINTED SWING-ARM	1
3	25-47091	PERNO CON DADO PER FORCELLONE SWING-ARM AXLE WITH NUT	1
4	12-33152-068	CAVALLETTO VERNICIATO ACCIAIO STEEL PAINTED SIDE STAND	1
5	25-32451	STAFFA SX FOOT PEG L/S	1
6	25-32461	STAFFA DX FOOT PEG R/S	1
7	12-78253	COPERTURA ANTERIORE (2,50 X 15") FRONT TIRE	1
8	10-03261-051	AMMORTIZZATORE REAR SHOCK	1
9	28-06810	SERIE STERZO COMPLETA STEERING HEAD SET COMPLETE	1
10	28-05416-059	SERBATOIO GAS TANK	1
11	27-79600	RUBINETTO BENZINA CON GUARNIZIONE GAS VALVE COMPLETE WITH O - RING	1
12	16-50550	GUARNIZIONE RUBINETTO BENZINA ø 10 mm C/SCODELLINO GAS VALVE O-RING WITH CUP	1
13	29-00525-059	TAPPO SERBATOIO BENZINA GAS CAP	1
14	28-00961-052	SELLA CON ADESIVI SEAT WITH STICKERS	1
15 - 16	15-18506-053	COPPIA FIANCATINA SX + DX ROSSA SIDE COVER PANELS L/S + R/S RED	1



Betamotor S.p.A
Pian dell'Isola, 72
50067 Rignano sull'Arno (Fi)

mod. **MINICROSS 12/15''**

Data: 24/03/98

FIGURA REF.NBR.	CODICE CODE	DESCRIZIONE DESCRIPTION	Q.TÁ Q.TY
17 - 18	12-55856-053	COPPIA CONVOGLIATORI SX + DX ROSSO RADIATOR SPOILERS L/S + R/S RED	1
19	16-45537-059	COPPIA GRIGLIE RADIATORE RADIATORS GRILL	1
20	13-33177	SERIE ADESIVI COMPLETA COMPLETE SET STICKERS	1
21	13-33178	SERIE ADESIVI PORTANUMERO BIANCHI COMPLETE SET NUMBER PLATE WHITE STICKERS	1
22	12-42012	COPPIA CEPPI RUOTA ANTERIORE - POSTERIORE FRONT - REAR BRAKE SHOE SET	2
23	27-59908	RONDELLA PIANA PER RUOTA ANTERIORE WASHER FOR FRONT WHEEL	2
24	27-8425	RULLO TENDICATENA CON SEDE CUSCINETTI CHAIN ROLLER WITH BEARINGS SLOT	1
25	22-45550	MOLLA MARMITTA EXHAUST PIPE SPRING	2
26	10-67365	PARAOILIO PER MARMITTA O-RING	1
27	29-10095-059	SLITTA TENDICATENA CHAIN GUIDE	1
28	12-41515-057	CAVALLOTTO FERRO FERMA MANUBRIO HANDLEBAR CLAMP	1
29	29-50095-057	CROCERA FORCELLA SUPERIORE TRIPLE CLAMP TOP	1
30	29-40267	CANNA FORCELLA DX + SX FORK LEG R/S + L/S	2
31	12-89215	CORONA RUOTA POSTERIORE Z-53 REAR SPROCKET 53 TEETH	1
32	15-38550	FLANGIA CORONA RUOTA POSTERIORE RETAINING PLATE REAR WHEEL	1



motocicli e ciclomotori

Betamotor S.p.A

Pian dell'Isola, 72

50067 Rignano sull'Arno (Fi)

mod.

MINICROSS 12/15"

Data: 24/03/98

FIGURA REF.NBR.	CODICE CODE	DESCRIZIONE DESCRIPTION	Q.TÁ Q.TY
33	12-15253	CAMERA D'ARIA ANTERIORE (2,50 x 15") FRONT - REAR TUBE	2
34	10-41390	PARAOLIO FORCELLA RUBBER FORK DUST COVER OIL SEALS	2
35	22-52697	MOLLA FORCELLA FORK SPRING	2
36	16-18277-057	GAMBALE FORCELLA SX CON ATTACCO ANCORAGGIO LOWER FORK LEG L/S WITH BRAKE HOLDER	1
37	16-18267-057	GAMBALE FORCELLA DX LOWER FORK LEG R/S	1
38	15-03122	FORCELLA MECCANICA COMPLETA MECHANICAL FRONT FORKS COMPLETE	1
39	22-47100	MOLLA PER CAVALLETTO SPRING FOR SIDE STAND	1
40	25-92271-053	PORTANUMERO ANTERIORE ROSSO LUCIDO FRONT NUMBER PLATE GLOSSY RED	1
41	25-14971-053	PARAFANGO ANTERIORE ROSSO LUCIDOTAGLIATO FRONT NUMBER PLATE GLOSSY RED	1
42	22-0051-059	MANUBRIO NUDO CORTO VERNICIATO NERO HANDLEBAR BLACK PAINTED	1
43	12-08820	COMANDO GAS CON MANOPOLE THROTTLE ASSY COMPLETE WITH GRIPS	1
44	16-34100	PIPETTA IN GOMMA PER REGISTRO GAS RUBBER PIPETTE FOR GAS ADJUSTER	1
45	12-07167	CATENA 116 MAGLIE CHAIN 116 LINKS	1
46	22-11170	MAGLIA GIUNZIONE PER CATENA CHAIN MASTER LINK	1
47 - 48	21-02099	COPPIA PORTALEVA CON LEVA FRENO ANT. DX + POST. SX BRAKE LEVER ASSY COMPLETE	1

**BETAMOTOR**
motocicli e ciclomotoriBetamotor S.p.A
Pian dell'Isola, 72
50067 Rignano sull'Arno (Fi)

mod.

MINICROSS 12/15"

Data: 24/03/98

FIGURA REF.NBR.	CODICE CODE	DESCRIZIONE DESCRIPTION	Q.TA Q.TY
49	27-59907	RONDELLA PIANA PER RUOTA POSTERIORE WASHER FOR REAR WHEEL	2
50	18-84985	PULSANTE DI MASSA CON CABLAGGIO KILL BUTTON WITH CABLE	1
51	29-13793	GUAINA CON FILO FRENO POSTERIORE SX FRONT BRAKE CABLE L/S	1
52	29-13173	GUAINA CON FILO FRENO ANTERIORE DX FRONT BRAKE CABLE R/S	1
53	29-15045	GUAINA CON FILO GAS COMPLETO DI MORSETTO THROTTLE CABLE COMPLETE	1
54	13-21151	DADO ESAGONALE PER RUOTE ANTERIORE E POSTERIORE FRONT - REAR WHEEL NUT	4
55	25-18852-053	PARAFANGO POSTERIORE ROSSO LUCIDO REAR FENDER GLOSSY RED	1
56	28-12676-059	SCATOLA FILTRO AIR BOX	1
57	29-11892	TIRA CATENA POSTERIORE DESTRO CHAIN ADJUSTER R/S	2
58	22-27062	MARMITTA ORIGINALE EXHAUST PIPE O.E.M.	1
59	28-91977	SILENZIATORE ORIGINALE MUFFLER	1
60	10-67366	PARAOLIO PER SILENZIATORE O-RING	1
61	29-10130-059	CRUNA CATENA CHAIN EYE	1
62	10-68204	ANCORAGGIO PORTA CEPPI ANTERIORE NUDO FRONT BRAKING PLATE STRIPPED	1
63	12-78254	COPERTURA POSTERIORE (2.75/3.00 x 12") REAR TIRE (2.75/3.00 x 12")	1

**BETAMOTOR**
motocicli e ciclomotoriBetamotor S.p.A
Pian dell'Isola, 72

50067 Rignano sull'Arno (Fi) mod.

MINICROSS**12/15"**

Data: 24/03/98

FIGURA REF.NBR.	CODICE CODE	DESCRIZIONE DESCRIPTION	Q.TÁ Q.TY
64	25-56956	PERNO RUOTA ANTERIORE ø 12 mm. LUNG. 155 mm. FRONT AXLE	1
65	12-42203	CERCHIO RUOTA ANTERIORE (2,50 x 15") FRONT AND REAR RIM	2
66	27-23805	RAGGI RUOTA ANTERIORE FRONT WHEELS SPOKES	36
67	27-01387-052	RUOTA ANTERIORE COMPLETA 15" (SENZA COPERTURA) FRONT WHEEL COMPLETE 15" (WITHOUT TIRE)	1
68	12-09505-057	CROCERA FORCELLA INFERIORE CON CANNOTTO TRIPLE CLAMP WITH POST	1
69	10-68203	ANCORAGGIO PORTA CEPPI POSTERIORE NUDO REAR BRAKING PLATE STRIPPED	1
70	22-47105	MOLLA RITORNO STAFFA SX FOOT PEG SPRING L/S	1
71	25-57003	PERNO RUOTA POSTERIORE ø 12 mm. LUNG. 180 mm. REAR AXLE	1
72	11-26460	BOCCOLA IN NYLON PER FORCELLONE NYLON BUSH FOR SWING-ARM	2
73	27-23818	RAGGI RUOTA POSTERIORE REAR WHEEL SPOKES	36
74	27-04316-052	RUOTA POSTERIORE COMPLETA 12" (SENZA COPERTURA) REAR WHEEL COMPLETE 12" (WITHOUT TIRE)	1
75	22-13406	SOFFIETTO ASPIRAZIONE AIR BOX BOOT	1
76	15-25171	FILTRO ASPIRAZIONE AIR FILTER	1
77		NON TRATTATO	
78	11-51000	VITE T.E. PER FISSAGGIO CORONA REAR SPROCKET FIXING SCREW	4



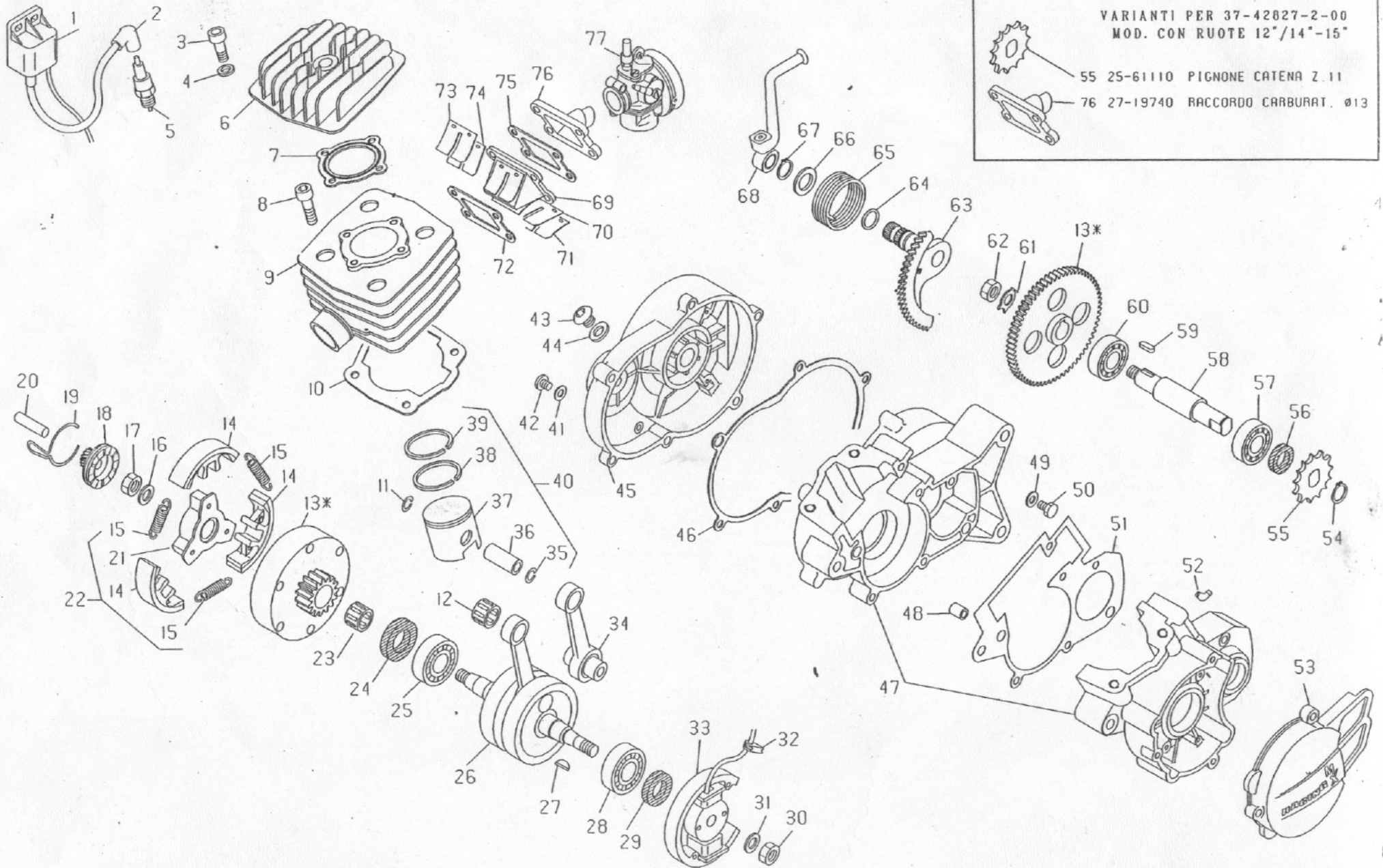
Betamotor S.p.A
Pian dell'Isola, 72
50067 Rignano sull'Arno (FI)

mod.

MINICROSS 12/15''

Data: 24/03/98

FIGURA REF.NBR.	CODICE CODE	DESCRIZIONE DESCRIPTION	Q.TÁ Q.TY
79	12-93456	CUSCINETTI RUOTA ANTERIORE - POSTERIORE \varnothing 12 x 32 x 10 FRONT - REAR WHEEL BEARINGS \varnothing 12 x 32 x 10	4
80	12-15254	CAMERA D'ARIA POSTERIORE (2.75/3.00 x 12") REAR AIR TUBE (2.75/3.00 x 12")	1
81	16-23596-052	PARACOLPI MANUBRIO HANDLEBAR PAD	1
82		NON TRATTATO	
83	12-93380	CUSCINETTO PER RULLO TENDICATENA CHAIN ROLLER BEARING	2
84	11-26461	BOCCOLA INTERNA RULLO TENDICATENA INSIDE BUSH FOR CHAIN ROLLER	1
85	22-47106	MOLLA RITORNO STAFFA DX FOOT PEG SPRINGS R/S	1
86	27-26025	REGISTRO PER COPPIA PORTALEVA FRONT - REAR BRAKE CABLE ADJUSTER	2
87	25-25225	PASSAFILO FORCELLA GUILDING-SLIT FORK	1
88	11-26463	BOCCOLA PER FISSAGGIO SERBATOIO GAS TANK FIXING BUSH	2
89	16-17275	GABBIETTE SERIE STERZO STEERING GEAR BOX BEARINGS	2
90	27-26026	REGISTRO GAS GAS CABLE ADJUSTER	1
91		NON TRATTATO	
92	12-42202	CERCHIO RUOTA POSTERIORE 36 FORI REAR RIM	1
93	29-11891	TIRA CATENA POSTERIORE SX CHAIN ADJUSTER L/S	1





MOTORE MINICROSS-2001

COD. 37-42827-3-00

DAL MOTORE N. 021447

ES-MI43

N.	CODICE	DESCRIZIONE
1	11-20631	BOBINA ATE
2	27-13512	RACCORDO CANDELA SCHERMATO
3	31-45000	VITE TCCE M6x30
4	27-40500	RONDELLA 6x13
5	12-25020	CANDELA CHAMPION L78C
6	29-12034-0-59	TESTA
7	16-64100	GUARNIZIONE TESTA
8	31-63890	VITE TCCE M8x20
9	12-52501-0-59	CILINDRO
10	16-61750	GUARNIZIONE CILINDRO-CARTER
11	10-42020	ANELLO FERMA SPINOTTO
12	16-11500	GABBIA 12x15x15
13	29-06916-8	TRASMISSIONE PRIMARIA C/CAMPANA
14	22-30110	MASSETTA
15	22-37884	MOLLA FRIZIONE
16	27-58500	RONDELLA SPESS. 10x17
17	13-20200	DADO SPEC. 10x1,25x6
18	22-14540	MANICOTTO MM
19	22-58040	MOLLA MANICOTTO MM
20	25-43911	PERNO 8x32
21	22-90021	MOZZO FRIZIONE
22	15-08903	FRIZIONE COMPLETA
23	16-12905	GABBIA 15x18x17
24	10-62020	ANELLO PARAOLIO 17x35x7
25	12-96000	CUSCINETTO 17x40x12
26	10-00725	ALBERO MOTORE
27	12-45000	CHIAVETTA 2.5x3.7
28	12-96000	CUSCINETTO 17x40x12
29	10-56010	ANELLO PARAOLIO 15x24x7
30	13-19020	DADO M10x1.25
31	27-58500	RONDELLA
32	16-33510	COMMINO PASSAFILI VOLANO
33	31-03262	VOLANO MAGNETE
34	11-03740-8	BIELLA COMPLETA
35	10-42020	ANELLO FERMA SPINOTTO
36	28-93610	SPINOTTO
37	25-80264	PISTONE D. 39,5 PER GHISA
38	28-60160	SEGMENTO
39	28-60160	SEGMENTO
40	25-03410-8	PISTONE COMPLETO D. 39,5 PER GHISA
41	16-47500	GUARNIZIONE 6x12x1.5
42	31-80000	VITE M6x7
43	29-10290	TAPPO OLIO
44	16-53600	GUARNIZIONE 16x22.5x1
45	12-62111-8-33	COPERCHIO FRIZIONE
46	16-71530	GUARNIZIONE COPERCHIO FRIZIONE

N.	CODICE	DESCRIZIONE
47	12-06311	CARTER
48	16-36500	GRANO RIFERIMENTO CARTER 9x10
49	16-50510	GUARNIZIONE RAME 10x1.5x1
50	11-58000	BULLONE SPECIALE
51	16-55050	GUARNIZIONE CARTER
52	27-23380	RACCORDO PER SFIATO
53	12-70110-0-33	COPERCHIO VOLANO
54	28-23600	SEEGER 15E
55	25-61111	PIGNONE CATENA 2.10
56	10-54000	ANELLO PARAOLIO 15x24x5
57	12-94000	CUSCINETTO 15x35x11
58	10-26150	ALBERO RINVIO
59	12-46160	CHIAVETTA 5x5x12
60	12-94000	CUSCINETTO 15x35x11
61	27-74760	RONDELLA FERMADADO Ø14
62	13-28950	DADO M14x1.25
63	22-05081	MESSA IN MOTO
64	10-56000	ANELLO -OR- 12.5x1.5
65	22-79040	MOLLA RITORNO LEVA MESSA IN MOTO
66	27-67500	RONDELLA 16x25
67	28-23600	SEEGER 15E
68	21-55111	LEVA MESSA IN MOTO
69	31-02120	VALVOLA ASPIRAZIONE COMPLETA
70	21-15360	LAMELLA PER VALVOLA
71	25-59670	PIASTRINA PER LAMELLA
72	16-92550	GUARNIZIONE VALVOLA
73	25-59670	PIASTRINA PER LAMELLA
74	21-15360	LAMELLA PER VALVOLA
75	16-83530	GUARNIZIONE RACCORDO CARBUR.
76	27-19741	RACCORDO CARBURATORE Ø 7,5
77	12-04470	CARBURATORE DELLORTO SHA 14/12

PARTICOLARI NON FIGURANTI

28-06885-8	SERIE ANELLI PARAOLIO
28-08075-8	SERIE GUARNIZIONI
25-03415-8	PISTONE MAGGIORATO COMPLETO Ø40,4
25-80267	PISTONE MAGGIORATO Ø40,4
28-60171	SEGMENTO MAGGIORATO Ø40,4
28-60171	SEGMENTO MAGGIORATO Ø40,4

VARIANTI PER 37-42827-2-00 (MOD. C/RUOTE 12"-14"/15")

55	25-61110	PIGNONE CATENA 2.11
76	27-19740	RACCORDO CARBURATORE Ø 13