

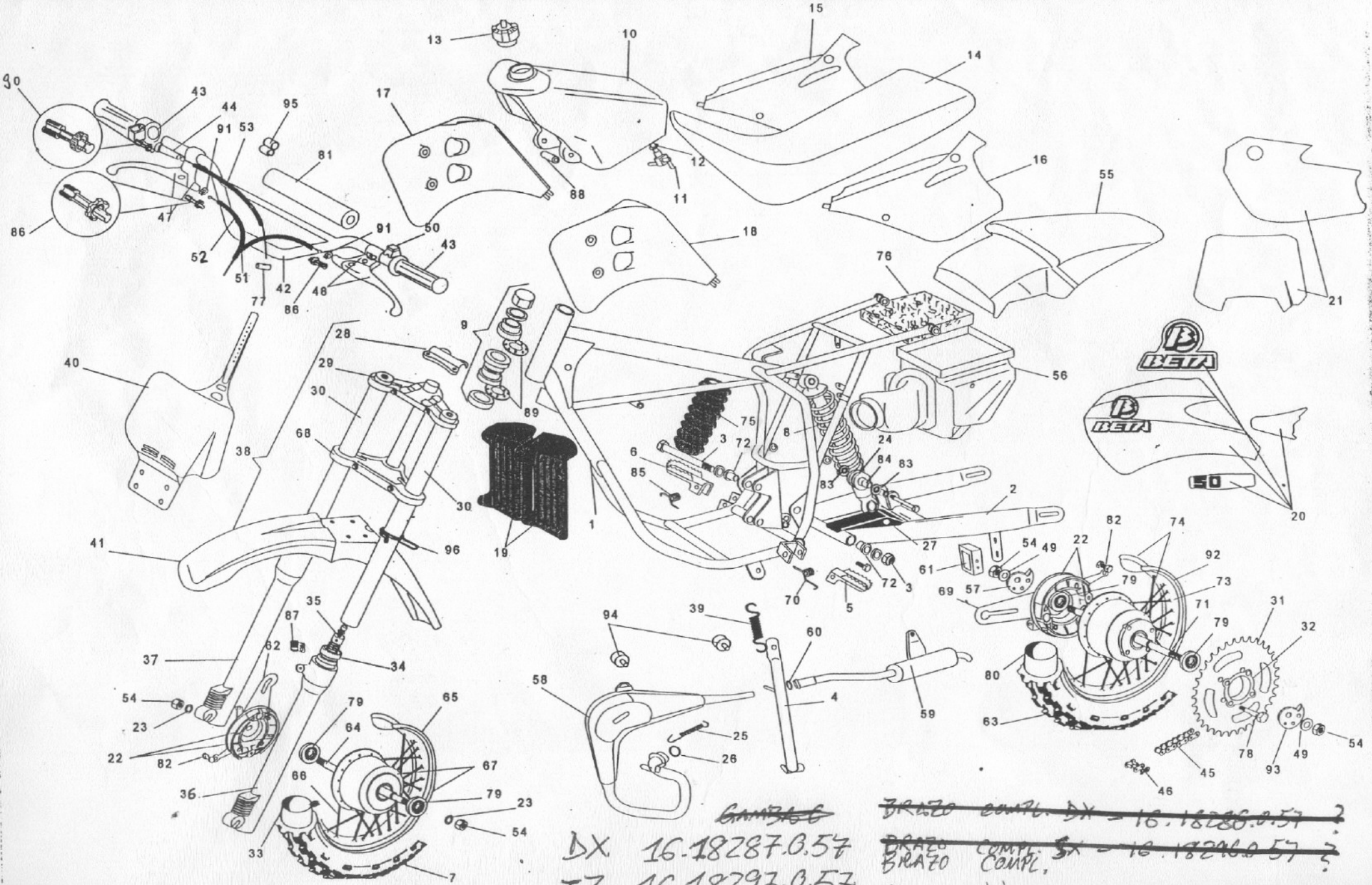


BETAMOTOR

motocicli e ciclomotori

mod. MINICROSS 12/15"

Data: 12/01/98



~~GAMBA~~ ~~BRAZO COMPL. DX = 16.18286.0.57 ?~~
 DX 16.18287.0.57 ~~BRAZO COMPL. SX = 16.18296.0.57 ?~~
 FZ 16.18297.0.57 ~~BRAZO COMPL.~~
 v l

**BETAMOTOR**
motocicli e ciclomotoriBetamotor S.p.A
Pian dell'Isola, 72

50067 Rignano sull'Arno (FI) mod.

MINICROSS 12/15"

Data: 24/03/98

| FIGURA REF.NBR. | CODICE CODE | DESCRIZIONE DESCRIPTION | Q.TA Q.TY |
|--------------------|----------------|---|--------------|
| 1 | 29-02621-068 | TELAIO VERNICIATO ACCIAIO STEEL PAINTED FRAME | 1 |
| 2 | 15-49547-057 | FORCELLONE VERNICIATO ARGENTO SILVER PAINTED SWING-ARM | 1 |
| 3 | 25-47091 | PERNO CON DADO PER FORCELLONE SWING-ARM AXLE WITH NUT | 1 |
| 4 | 12-33152-068 | CAVALLETTO VERNICIATO ACCIAIO STEEL PAINTED SIDE STAND | 1 |
| 5 | 25-32451 | STAFFA SX FOOT PEG L/S | 1 |
| 6 | 25-32461 | STAFFA DX FOOT PEG R/S | 1 |
| 7 | 12-78253 | COPERTURA ANTERIORE (2,50 X 15") FRONT TIRE | 1 |
| 8 | 10-03261-051 | AMMORTIZZATORE REAR SHOCK | 1 |
| 9 | 28-06810 | SERIE STERZO COMPLETA STEERING HEAD SET COMPLETE | 1 |
| 10 | 28-05416-059 | SERBATOIO GAS TANK | 1 |
| 11 | 27-79600 | RUBINETTO BENZINA CON GUARNIZIONE GAS VALVE COMPLETE WITH O - RING | 1 |
| 12 | 16-50550 | GUARNIZIONE RUBINETTO BENZINA ø 10 mm C/SCODELLINO GAS VALVE O-RING WITH CUP | 1 |
| 13 | 29-00525-059 | TAPPO SERBATOIO BENZINA GAS CAP | 1 |
| 14 | 28-00961-052 | SELLA CON ADESIVI SEAT WITH STICKERS | 1 |
| 15 - 16 | 15-18506-053 | COPPIA FIANCATINA SX + DX ROSSA SIDE COVER PANELS L/S + R/S RED | 1 |



Betamotor S.p.A
Pian dell'Isola, 72
50067 Rignano sull'Arno (Fi)

mod. **MINICROSS 12/15''**

Data: 24/03/98

| FIGURA REF.NBR. | CODICE CODE | DESCRIZIONE DESCRIPTION | Q.TÁ Q.TY |
|--------------------|----------------|---|--------------|
| 17 - 18 | 12-55856-053 | COPPIA CONVOGLIATORI SX + DX ROSSO RADIATOR SPOILERS L/S + R/S RED | 1 |
| 19 | 16-45537-059 | COPPIA GRIGLIE RADIATORE RADIATORS GRILL | 1 |
| 20 | 13-33177 | SERIE ADESIVI COMPLETA COMPLETE SET STICKERS | 1 |
| 21 | 13-33178 | SERIE ADESIVI PORTANUMERO BIANCHI COMPLETE SET NUMBER PLATE WHITE STICKERS | 1 |
| 22 | 12-42012 | COPPIA CEPPI RUOTA ANTERIORE - POSTERIORE FRONT - REAR BRAKE SHOE SET | 2 |
| 23 | 27-59908 | RONDELLA PIANA PER RUOTA ANTERIORE WASHER FOR FRONT WHEEL | 2 |
| 24 | 27-8425 | RULLO TENDICATENA CON SEDE CUSCINETTI CHAIN ROLLER WITH BEARINGS SLOT | 1 |
| 25 | 22-45550 | MOLLA MARMITTA EXHAUST PIPE SPRING | 2 |
| 26 | 10-67365 | PARAOLIO PER MARMITTA O-RING | 1 |
| 27 | 29-10095-059 | SLITTA TENDICATENA CHAIN GUIDE | 1 |
| 28 | 12-41515-057 | CAVALLOTTO FERRO FERMA MANUBRIO HANDLEBAR CLAMP | 1 |
| 29 | 29-50095-057 | CROCERA FORCELLA SUPERIORE TRIPLE CLAMP TOP | 1 |
| 30 | 29-40267 | CANNA FORCELLA DX + SX FORK LEG R/S + L/S | 2 |
| 31 | 12-89215 | CORONA RUOTA POSTERIORE Z-53 REAR SPROCKET 53 TEETH | 1 |
| 32 | 15-38550 | FLANGIA CORONA RUOTA POSTERIORE RETAINING PLATE REAR WHEEL | 1 |



motocicli e ciclomotori

Betamotor S.p.A

Pian dell'Isola, 72

50067 Rignano sull'Arno (Fi)

mod.

MINICROSS 12/15"

Data: 24/03/98

| FIGURA REF.NBR. | CODICE CODE | DESCRIZIONE DESCRIPTION | Q.TÁ Q.TY |
|--------------------|----------------|--|--------------|
| 33 | 12-15253 | CAMERA D'ARIA ANTERIORE (2,50 x 15") FRONT - REAR TUBE | 2 |
| 34 | 10-41390 | PARAOLIO FORCELLA RUBBER FORK DUST COVER OIL SEALS | 2 |
| 35 | 22-52697 | MOLLA FORCELLA FORK SPRING | 2 |
| 36 | 16-18277-057 | GAMBALE FORCELLA SX CON ATTACCO ANCORAGGIO LOWER FORK LEG L/S WITH BRAKE HOLDER | 1 |
| 37 | 16-18267-057 | GAMBALE FORCELLA DX LOWER FORK LEG R/S | 1 |
| 38 | 15-03122 | FORCELLA MECCANICA COMPLETA MECHANICAL FRONT FORKS COMPLETE | 1 |
| 39 | 22-47100 | MOLLA PER CAVALLETTO SPRING FOR SIDE STAND | 1 |
| 40 | 25-92271-053 | PORTANUMERO ANTERIORE ROSSO LUCIDO FRONT NUMBER PLATE GLOSSY RED | 1 |
| 41 | 25-14971-053 | PARAFANGO ANTERIORE ROSSO LUCIDOTAGLIATO FRONT NUMBER PLATE GLOSSY RED | 1 |
| 42 | 22-0051-059 | MANUBRIO NUDO CORTO VERNICIATO NERO HANDLEBAR BLACK PAINTED | 1 |
| 43 | 12-08820 | COMANDO GAS CON MANOPOLE THROTTLE ASSY COMPLETE WITH GRIPS | 1 |
| 44 | 16-34100 | PIPETTA IN GOMMA PER REGISTRO GAS RUBBER PIPETTE FOR GAS ADJUSTER | 1 |
| 45 | 12-07167 | CATENA 116 MAGLIE CHAIN 116 LINKS | 1 |
| 46 | 22-11170 | MAGLIA GIUNZIONE PER CATENA CHAIN MASTER LINK | 1 |
| 47 - 48 | 21-02099 | COPPIA PORTALEVA CON LEVA FRENO ANT. DX + POST. SX BRAKE LEVER ASSY COMPLETE | 1 |

**BETAMOTOR**
motocicli e ciclomotoriBetamotor S.p.A
Pian dell'Isola, 72
50067 Rignano sull'Arno (Fi)

mod.

MINICROSS 12/15"

Data: 24/03/98

| FIGURA REF.NBR. | CODICE CODE | DESCRIZIONE DESCRIPTION | Q.TA Q.TY |
|--------------------|----------------|---|--------------|
| 49 | 27-59907 | RONDELLA PIANA PER RUOTA POSTERIORE WASHER FOR REAR WHEEL | 2 |
| 50 | 18-84985 | PULSANTE DI MASSA CON CABLAGGIO KILL BUTTON WITH CABLE | 1 |
| 51 | 29-13793 | GUAINA CON FILO FRENO POSTERIORE SX FRONT BRAKE CABLE L/S | 1 |
| 52 | 29-13173 | GUAINA CON FILO FRENO ANTERIORE DX FRONT BRAKE CABLE R/S | 1 |
| 53 | 29-15045 | GUAINA CON FILO GAS COMPLETO DI MORSETTO THROTTLE CABLE COMPLETE | 1 |
| 54 | 13-21151 | DADO ESAGONALE PER RUOTE ANTERIORE E POSTERIORE FRONT - REAR WHEEL NUT | 4 |
| 55 | 25-18852-053 | PARAFANGO POSTERIORE ROSSO LUCIDO REAR FENDER GLOSSY RED | 1 |
| 56 | 28-12676-059 | SCATOLA FILTRO AIR BOX | 1 |
| 57 | 29-11892 | TIRA CATENA POSTERIORE DESTRO CHAIN ADJUSTER R/S | 2 |
| 58 | 22-27062 | MARMITTA ORIGINALE EXHAUST PIPE O.E.M. | 1 |
| 59 | 28-91977 | SILENZIATORE ORIGINALE MUFFLER | 1 |
| 60 | 10-67366 | PARAOILIO PER SILENZIATORE O-RING | 1 |
| 61 | 29-10130-059 | CRUNA CATENA CHAIN EYE | 1 |
| 62 | 10-68204 | ANCORAGGIO PORTA CEPPI ANTERIORE NUDO FRONT BRAKING PLATE STRIPPED | 1 |
| 63 | 12-78254 | COPERTURA POSTERIORE (2.75/3.00 x 12") REAR TIRE (2.75/3.00 x 12") | 1 |

**BETAMOTOR**
motocicli e ciclomotoriBetamotor S.p.A
Pian dell'Isola, 72

50067 Rignano sull'Arno (Fi) mod.

MINICROSS**12/15"**

Data: 24/03/98

| FIGURA REF.NBR. | CODICE CODE | DESCRIZIONE DESCRIPTION | Q.TA Q.TY |
|--------------------|----------------|---|--------------|
| 64 | 25-56956 | PERNO RUOTA ANTERIORE ø 12 mm. LUNG. 155 mm. FRONT AXLE | 1 |
| 65 | 12-42203 | CERCHIO RUOTA ANTERIORE (2,50 x 15") FRONT AND REAR RIM | 2 |
| 66 | 27-23805 | RAGGI RUOTA ANTERIORE FRONT WHEELS SPOKES | 36 |
| 67 | 27-01387-052 | RUOTA ANTERIORE COMPLETA 15" (SENZA COPERTURA) FRONT WHEEL COMPLETE 15" (WITHOUT TIRE) | 1 |
| 68 | 12-09505-057 | CROCERA FORCELLA INFERIORE CON CANNOTTO TRIPLE CLAMP WITH POST | 1 |
| 69 | 10-68203 | ANCORAGGIO PORTA CEPPI POSTERIORE NUDO REAR BRAKING PLATE STRIPPED | 1 |
| 70 | 22-47105 | MOLLA RITORNO STAFFA SX FOOT PEG SPRING L/S | 1 |
| 71 | 25-57003 | PERNO RUOTA POSTERIORE ø 12 mm. LUNG. 180 mm. REAR AXLE | 1 |
| 72 | 11-26460 | BOCCOLA IN NYLON PER FORCELLONE NYLON BUSH FOR SWING-ARM | 2 |
| 73 | 27-23818 | RAGGI RUOTA POSTERIORE REAR WHEEL SPOKES | 36 |
| 74 | 27-04316-052 | RUOTA POSTERIORE COMPLETA 12" (SENZA COPERTURA) REAR WHEEL COMPLETE 12" (WITHOUT TIRE) | 1 |
| 75 | 22-13406 | SOFFIETTO ASPIRAZIONE AIR BOX BOOT | 1 |
| 76 | 15-25171 | FILTRO ASPIRAZIONE AIR FILTER | 1 |
| 77 | | NON TRATTATO | |
| 78 | 11-51000 | VITE T.E. PER FISSAGGIO CORONA REAR SPROCKET FIXING SCREW | 4 |



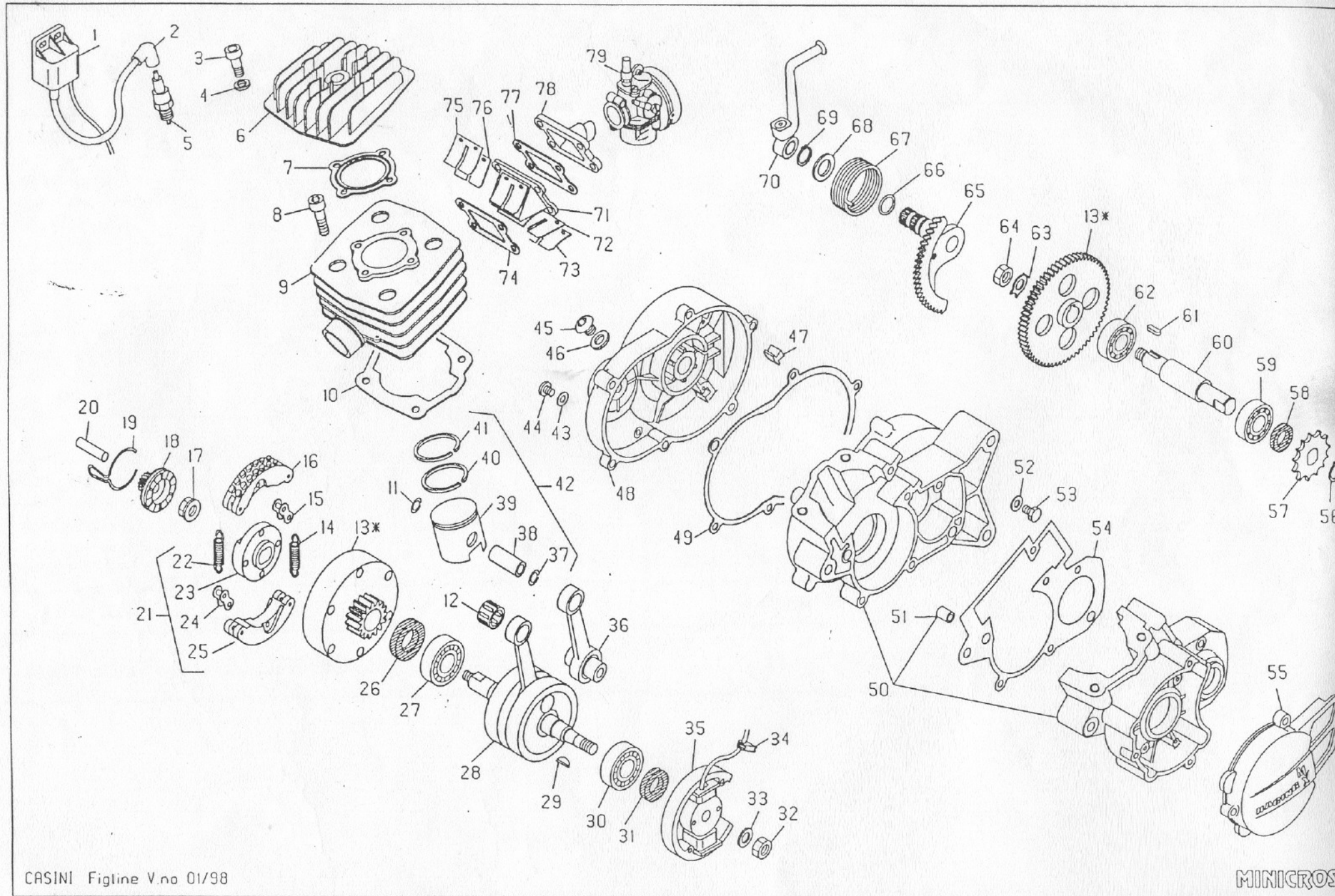
Betamotor S.p.A
Pian dell'Isola, 72
50067 Rignano sull'Arno (FI)

mod.

MINICROSS 12/15''

Data: 24/03/98

| FIGURA REF.NBR. | CODICE CODE | DESCRIZIONE DESCRIPTION | Q.TA Q.TY |
|--------------------|----------------|--|--------------|
| 79 | 12-93456 | CUSCINETTI RUOTA ANTERIORE - POSTERIORE \varnothing 12 x 32 x 10 FRONT - REAR WHEEL BEARINGS \varnothing 12 x 32 x 10 | 4 |
| 80 | 12-15254 | CAMERA D'ARIA POSTERIORE (2.75/3.00 x 12") REAR AIR TUBE (2.75/3.00 x 12") | 1 |
| 81 | 16-23596-052 | PARACOLPI MANUBRIO HANDLEBAR PAD | 1 |
| 82 | | NON TRATTATO | |
| 83 | 12-93380 | CUSCINETTO PER RULLO TENDICATENA CHAIN ROLLER BEARING | 2 |
| 84 | 11-26461 | BOCCOLA INTERNA RULLO TENDICATENA INSIDE BUSH FOR CHAIN ROLLER | 1 |
| 85 | 22-47106 | MOLLA RITORNO STAFFA DX FOOT PEG SPRINGS R/S | 1 |
| 86 | 27-26025 | REGISTRO PER COPPIA PORTALEVA FRONT - REAR BRAKE CABLE ADJUSTER | 2 |
| 87 | 25-25225 | PASSAFILO FORCELLA GUILDING-SLIT FORK | 1 |
| 88 | 11-26463 | BOCCOLA PER FISSAGGIO SERBATOIO GAS TANK FIXING BUSH | 2 |
| 89 | 16-17275 | GABBIETTE SERIE STERZO STEERING GEAR BOX BEARINGS | 2 |
| 90 | 27-26026 | REGISTRO GAS GAS CABLE ADJUSTER | 1 |
| 91 | | NON TRATTATO | |
| 92 | 12-42202 | CERCHIO RUOTA POSTERIORE 36 FORI REAR RIM | 1 |
| 93 | 29-11891 | TIRA CATENA POSTERIORE SX CHAIN ADJUSTER L/S | 1 |



MOTORE MINICROSS

ES-00101

| N | CODICE | DESCRIZIONE | N | CODICE | DESCRIZIONE |
|----|---------------|---------------------------------|----|---------------|--|
| 1 | 11-20631 | BOBINA ATE | 47 | 16-29491 | COMMINO BATTUTA MESSA IN MOTO |
| 2 | 27-13512 | RACCORDO CANDELA SCHERMATO | 48 | 12-62111-0-59 | COPERCHIO FRIZIONE |
| 3 | 31-45000 | VITE TCCE M6x30 | 49 | 16-71530 | GUARNIZIONE COPERCHIO FRIZIONE |
| 4 | 27-40500 | RONDELLA 6x13 | 50 | 12-06311 | CARTER |
| 5 | 12-25020 | CANDELA CHAMPION L70C | 51 | 16-36500 | GRANO RIFERIMENTO CARTER 9x10 |
| 6 | 29-12034-0-59 | TESTA | 52 | 16-50510 | GUARNIZIONE RAHE 10x1 5x1 |
| 7 | 16-64100 | GUARNIZIONE TESTA | 53 | 11-50000 | BULLONE SPECIALE |
| 8 | 31-63090 | VITE TCCE M8x20 | 54 | 16-55050 | GUARNIZIONE CARTER |
| 9 | 12-52501-0-59 | CILINDRO | 55 | 12-70110-0-59 | COPERCHIO VOLANO |
| 10 | 16-61750 | GUARNIZIONE CILINDRO-CARTER | 56 | 28-23600 | SEEGER ISE |
| 11 | 10-42020 | ANELLO FERMA SPINOTTO | 57 | 25-61110 | PIGNONE CATENA Z 11 (MOD C/RUOTE 12"/14") |
| 12 | 16-11500 | GABBIA 12x15x15 | | 25-61111 | PIGNONE CATENA Z 10 (MOD C/RUOTE 10") |
| 13 | 29-06910-B | TRASMISSIONE PRIMARIA C/CAMPANA | 58 | 10-54000 | ANELLO PARAOLIO 15x24x5 |
| 14 | 22-37080 | MOLLA FRIZIONE | 59 | 12-94000 | CUSCINETTO 15x35x11 |
| 15 | 22-11200 | MAGLIA CONGIUNZIONE | 60 | 10-26150 | ALBERO RINVIO |
| 16 | 22-30101 | MASSETTA | 61 | 12-46160 | CHIAVEITTA 5x5x12 |
| 17 | 13-17120 | DADO FLANGIATO M8 | 62 | 12-94000 | CUSCINETTO 15x35x11 |
| 18 | 22-14540 | MANICOTTO MM | 63 | 27-74760 | RONDELLA FERMADADO Ø14 |
| 19 | 22-50040 | MOLLA MANICOTTO MM | 64 | 13-20950 | DADO M14x1 25 |
| 20 | 25-43911 | PERNO 8x32 | 65 | 22-05080 | MESSA IN MOTO |
| 21 | 15-08065-0 | FRIZIONE COMPLETA | 66 | 10-56000 | ANELLO -0A- 12 5x1 5 |
| 22 | 22-37080 | MOLLA FRIZIONE | 67 | 22-79040 | MOLLA RITORNO LEVA MESSA IN MOTO |
| 23 | 22-90011 | MOZZO FRIZIONE | 68 | 27-67500 | RONDELLA 16x25 |
| 24 | 22-11200 | MAGLIA CONGIUNZIONE | 69 | 28-23600 | SEEGER ISE |
| 25 | 22-30101 | MASSETTA | 70 | 21-55110 | LEVA MESSA IN MOTO |
| 26 | 10-62020 | ANELLO PARAOLIO 17x35x7 | 71 | 31-02120 | VALVOLA ASPIRAZIONE COMPLETA |
| 27 | 12-96000 | CUSCINETTO 17x40x12 | 72 | 21-15360 | LAPELLA PER VALVOLA |
| 28 | 10-00720 | ALBERO MOTORE | 73 | 25-59670 | PIASTRINA PER LAPELLA |
| 29 | 12-45000 | CHIAVETTA 2.5x3 7 | 74 | 16-92550 | GUARNIZIONE VALVOLA |
| 30 | 12-96000 | CUSCINETTO 17x40x12 | 75 | 25-59670 | PIASTRINA PER LAPELLA |
| 31 | 10-56010 | ANELLO PARAOLIO 15x24x7 | 76 | 21-15360 | LAPELLA PER VALVOLA |
| 32 | 13-19020 | DADO M10x1 25 | 77 | 16-03530 | GUARNIZIONE RACCORDO CARBUR |
| 33 | 27-58500 | RONDELLA | 78 | 27-19740 | RACCORDO CARBURATORE Ø13 (MOD C/RUOTE 12"/14") |
| 34 | 16-33510 | COMMINO PASSAFILI VOLANO | | 27-19741 | RACCORDO CARBURATORE Ø5 5 (MOD C/RUOTE 10") |
| 35 | 31-03262 | VOLANO MAGNETE | | 12-04470 | CARBURATORE DELLORTO SIMA 14/12 |
| 36 | 11-03740-0 | BIELLA COMPLETA | | | |
| 37 | 10-42020 | ANELLO FERMA SPINOTTO | | | |
| 38 | 28-93610 | SPINOTTO | | | |
| 39 | 25-80260 | PISTONE | | | |
| 40 | 28-60160 | SEGMENTO | | | |
| 41 | 28-60160 | SEGMENTO | | | |
| 42 | 25-03410-0 | PISTONE COMPLETO | | | |
| 43 | 16-47500 | GUARNIZIONE 6x12x1.5 | | | |
| 44 | 31-80000 | VITE M6x7 | | | |
| 45 | 29-10290 | TAPPO OLIO | | | |
| 46 | 16-53600 | GUARNIZIONE 16x22 5x1 | | | |

PARTICOLARI NON FIGURANTI

- 28-06885-0 SERIE ANELLI PARAOLIO
- 28-08075-0 SERIE GUARNIZIONI

25.03415.8 - PISTO SOBREMIDA Ø 40