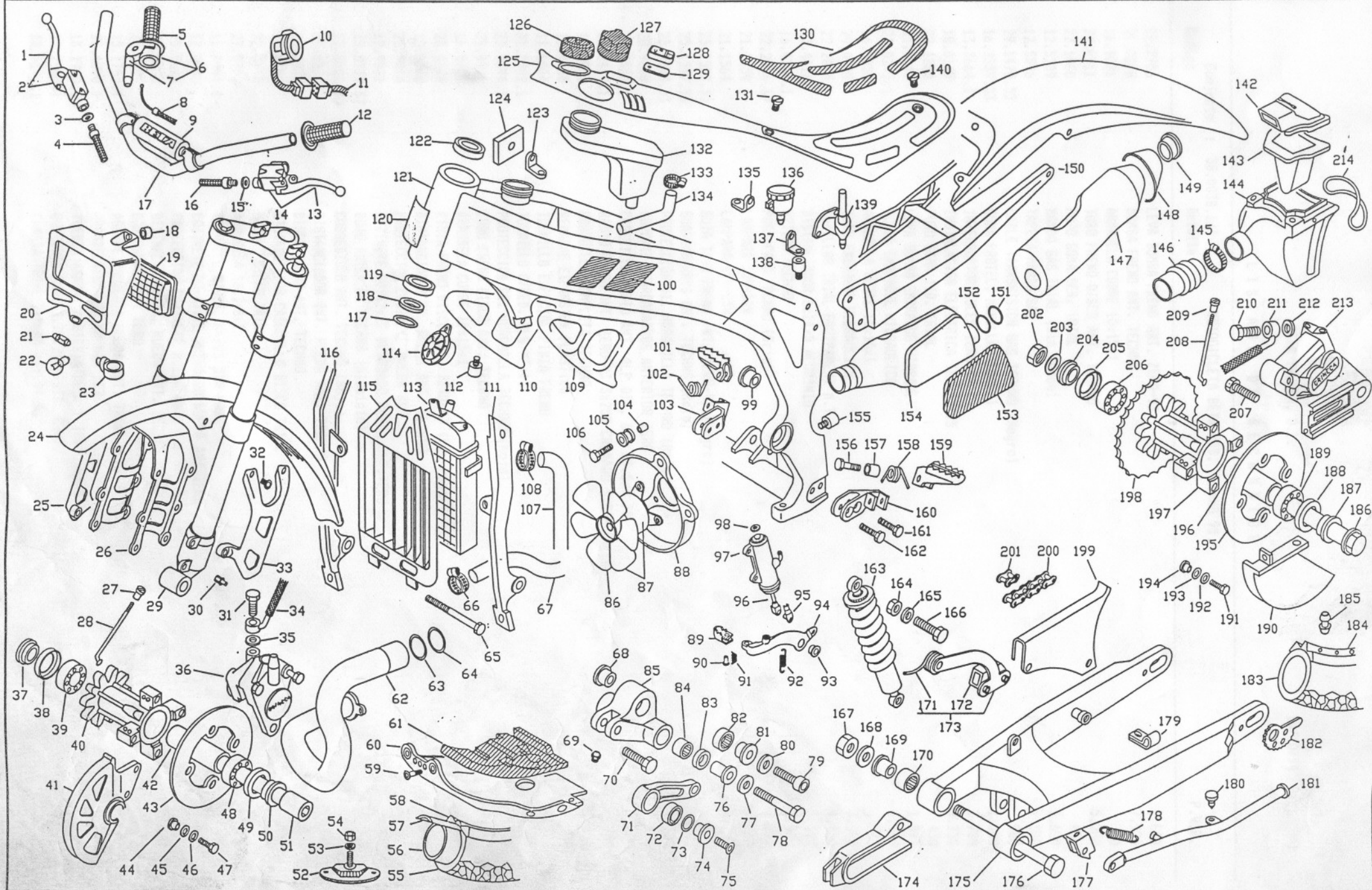




Techno '95



LISTADO DE RECAMBIOS

Conjunto : 38.0038.1/7		MOTOCICLETA BETA MOD. TECHNO'95	P.V.P.
Numero	Codigo	Detalle	
1	21.2706	LEVA BOMBA FRENO ANT. ZERO-93	1.640
2	21.0208	BOMBA FRENO ANT. TECHNO	7.920
3	16.5051	ARANDELA COBRE 10x15x1	30
4	29.0911	TUBO FRENO DISCO ANT. TECHNO	5.280
5	22.1860	PUNO GOMA DER. TRIAL	430
6	12.5509	MANDO GAS TRIAL (Sin Punos)	1.620
7	12.5596	TAPETA MANDO GAS	180
8	29.1478.52	CABLE TRANSMISION GAS TECHNO (Negro)	980
9	16.2359.53	GOMA PROTEC. MANILLAR (Rojo)	1.580
10	13.3664.1	INTERRUPTOR LUCES ZERO-91	3.700
11	18.0149	INSTALACION ELECTRICA TECHNO(95	9.250
12	22.1850	PUNO GOMA IZQ. TRIAL	430
13	21.0242	LEVA BOMBA EMBRAGUE HIDRAULICO	1.575
14	21.0242.1	BOMBA EMBRAGUE HIDRAULICO	6.400
15	16.5051	ARANDELA COBRE 10x15x1	30
16	29.0909	TUBO EMBRAGUE HIDRAULICO	3.690
17	22.2045	MANILLAR TRIAL EQUIPAMENT M.T.	4.450
18	13.4616	DISTANCIADOR 6x14x5 ALUMINIO	190
19	16.4703.1	OPTICA TECHNO	2.940
20	22.2846.69	PORTAFARO TECHNO (Gris)	2.200
21	21.1559	LAMPARA 12V-10W	260
22	21.1564	LAMPARA 12V-25W	1.770
23	25.2522.52	GUIA TUBO FRENO ANT. ZERO-91 (Negro)	410
24	25.1517.53	GUARDABARROS ANT. TECHNO (Rojo)	3.440
25	25.9893.53	PROTECCION DX. HORQUILLA TECHNO (Rojo)	1.300
26	28.9838	SOPORTE GUARDABARROS ANTERIOR ZERO	7.170
27	23.1010.1	CABECILLA RADIO ANT. ALP DIM. 6.5 M3.5x0.75	30
28	27.2419.1	RADIO RUEDA ANT. ZERO-93 3x255 CROMADO S/CABECILLA	50
29	15.0801	HORQUILLA COMPLETA TECHNO	92.080
30	12.4650	REMACHE EXPANSION PLASTICO	20
31	11.6504	TORNILLO ESPECIAL PINZA FRENO	380
32	31.2982.1	TORNILLO C/RED. ULS M5x15	30
33	25.9894.53	PROTECCION SX. HORQUILLA TECHNO (Rojo)	1.300
34	29.0911	TUBO FRENO DISCO ANT. TECHNO	5.280
35	16.5051	ARANDELA COBRE 10x15x1	30
36	25.0304	PINZA FRENO DISCO ANT. ZERO-93 (Con Past.)	5.850
37	13.8545	DISTANCIADOR DX. RUEDA ANT. TECHNO	1.210
38	25.9876	PROTECCION COJINETE RUEDA ANT.	
39	12.9801	COJINETE 20x42x12 BLINDADO RUEDA ANT.ZERO	2.650
40	22.0719.57	BUJE ANTERIOR TECHNO (Aluminio)	16.560
41	12.8826.53	CUBREDISCO ANT. TECHNO (Rojo)	1.980
42	13.6270	DISTANCIADOR INT. RUEDA ANT. TECHNO	2.470
43	13.3927	DISCO FRENO ANT. TECHNO	8.880
44	13.6200	DISTANCIADOR CASQUILLO DISCO TRIAL	170
45	22.3198	MUELLE DISCO TRIAL	90
46	27.5751	ARANDELA 18.5x6x1	40
47	11.4951.1	TORNILLO C/HEX. M6x25 DIN 933	50
48	12.9801	COJINETE 20x42x12 BLINDADO RUEDA ANT.ZERO	2.650
49	25.9876	PROTECCION COJINETE RUEDA ANT.	
50	13.8504	DISTANCIADOR SX. RUEDA ANT. TECHNO	1.210
51	25.5691	EJE RUEDA ANT. ZERO	4.880
52	15.1750.1	AGARRE CUBIERTA RUEDA ANT. TRIAL Y RK-6	760
53	27.4800.1	ARANDELA GROWER M8 DIN 127	10
54	13.1700.1	TUERCA AGARRE CUBIERTA DEL. Y TRAS. RK-6	
55	12.7940.1	CUBIERTA ANT. 2.75x21" TRIAL COMP.	
56	12.1641.1	CAMARA TRIAL 21" AB ref.1466	

LISTADO DE RECAMBIOS

Conjunto : 38.0038.1/2		MOTOCICLETA BETA MOD. TECHNO'95	P.V.P.
Numero	Codigo	Detalle	
57	15.3820.1	CINTA TAPARADIOS RUEDA MX/RK-6 21"	40
58	12.4253	LLANTA ANT. TECHNO 1.60x21" (32 Tal.Lila)	9.990
59	31.6395.1	TORNILLO ALLEN AVELLANADO M8x30 DIN 7991	30
60	12.3218	CUBRECARTER TECHNO(95	11.550
61	16.2332	GOMA PROTEC. CARTER MOTOR TECHNO	3.510
62	29.1624	TUBO ESCAPE PARTE ANT. TECHNO	14.975
63	10.6710	JTA.TORICA 52.07x57.31x2.62 VYTON	370
64	10.6710	JTA.TORICA 52.07x57.31x2.62 VYTON	370
65	11.6396	TORNILLO C/HEX. M10x140	545
66	15.1523	BRIDA MIKALOR 14/24	230
67	29.1586	TUBO REFRIGERACION RADIADOR-BOMBA TECHNO	750
68	11.2728	CASQUILLO TRAPEDIO TECHNO	430
69	18.8351	ENGRASADOR DE PUNTA M6X100	140
70	11.6300.1	TORNILLO C/HEX. M10x50 DIN 931	50
71	11.1973	BIELETA ZERO	2.850
72	28.9312	ROTULA ESFERICA 14x28x13.5/19	3.520
73	10.6645	JTA.TORICA 20.63x25.87x2.62	40
74	11.2884	CASQUILLO ROTULA ESFERICA ZERO	490
75	31.6397.1	TORNILLO ALLEN AVELLANADO M8x40 DIN 7991	50
76	13.4770	DISTANCIADOR BIELETA 10x15/26x42.5	950
77	27.5400.1	ARANDELA PLANA M10 DIN 125/A	10
78	11.6390	TORNILLO C/HEX. M10x120 PF CH17 RS	290
79	31.6561	TORNILLO ALLEN 10x85 ESPECIAL	270
80	27.5400.1	ARANDELA PLANA M10 DIN 125/A	10
81	13.4760	DISTANCIADOR BIELETA 10x20/26x19.5	720
82	11.2787	COJINETE AGUJAS 20x26x16	1.650
83	10.5400	RETEN 15x24x5	250
84	11.2251	COJINETE AGUJAS 15x21x18	1.375
85	11.2038	TRAPEDIO ALUMINIO ZERO-91	8.180
86	31.2153	ASPAS ELECTROVENTILADOR ZERO	780
87	14.0101	ELECTRO-VENTILADOR ZERO-91	12.500
88	28.9801.52	SOPORTE ELECTROVENTILADOR ZERO-92 (Negro)	860
89	22.9005	PUNTERA PEDAL FRENO	1.190
90	25.5445	EJE PEDAL GIRATORIO FRENO	360
91	22.6209	MUELLE RETORNO PUNTA PEDAL FRENO	80
92	22.6217	MUELLE RETORNO PEDAL FRENO TECHNO	160
93	11.2661	CASQUILLO PEDAL FRENO ZERO	530
94	25.2807	PEDAL FRENO POST. TECHNO	3.210
95	28.9313	PASADOR BLOQUEO SOPORTE FRENO ZERO/MX/RK-6	290
96	10.8450	VARILLA COMPL. BOMBA FRENO DISCO POST. TECHNO	865
97	25.9117	BOMBA FRENO POST. ZERO-93 D=11 mm.	6.800
98	16.5051	ARANDELA COBRE 10x15x1	30
99	11.2640	CASQUILLO FIJACION BIELETA ZERO	480
100	25.9992.52	PROTECCION CHASIS TECHNO	675
101	25.3309.1	ESTRIBERA TRIAL DERECHA INOX.	1.290
102	22.6201.1	MUELLE ESTRIBERA DER.TRIAL	120
103	28.9925.1	SOPORTE ESTRIBERA DX. TECHNO	2.440
104	11.2850	CASQUILLO GUARDABARROS Y SOPORTE ELECTROVENTILADOR	80
105	28.9150	SILENT-BLOCK GUARDABARROS	60
106	11.4905	TORNILLO C/RED.ESTRELLA M6X20	40
107	29.1588	TUBO REFRIGERACION RADIADOR MOTOR TECHNO	890
108	15.1523	BRIDA MIKALOR 14/24	230
109	15.2341.53	PLACA LATERAL SX. RADIADOR TECHNO (Rojo)	1.380
110	15.2340.53	PLACA LATERAL DX. RADIADOR TECHNO (Rojo)	1.380
111	29.1134	SUBCHASIS SX. TECHNO	12.540
112	28.9194	SILENT-BLOCK ESCAPE CENTRAL ZERO-93	490

LISTADO DE RECAMBIOS

Conjunto : 38.0038.1/7		MOTOCICLETA BETA MOD. TECHNO'95	
Numero	Codigo	Detalle	P.V.P.
113	27.2363	RADIADOR TECHNO	21.975
114	10.0922	AVISADOR ACUSTICO TRIAL	1.700
115	16.4554.69	REJILLA RADIADOR TECHNO (Gris)	2.150
116	29.1133	SUBCHASIS DX. TECHNO	12.540
117	10.6686	JTA.TORICA 34.60x39.84x2.62	70
118	10.6739	GUARDAPOLVO HORQUILLA TR-34	510
119	12.9830	COJINETE CONICO DIRECCION 20x42x15	2.475
120	25.5739.1	PLACA IDENTIFICACION CHASIS TRIAL	100
121	29.1128	CHASIS TECHNO	130.275
122	12.9830	COJINETE CONICO DIRECCION 20x42x15	2.475
123	28.9732	SOPORTE REGULADOR ELECTRONICO	495
124	27.2807	REGULADOR DUCATI 34330116	3.700
125	12.8851.75	CUBREDEPOSITO TECHNO (Azul Metal.)	3.500
126	29.1051	TAPON DEPOSITO TRIAL/ENDURO	1.290
127	29.0140	TAPON DEPOSITO REC. AGUA ZERO	940
128	12.0939	CUENTA KM. COMPUTADORA C/CABLEADO	8.800
129	28.9516	SOPORTE FIJACION CUENTA KM. TECHNO	700
130	28.0158.52	ASIENITO TECHNO (Negro)	675
131	31.3054.52	TORNILLO C/RED. CRUZ M6x16 (Negro)	50
132	28.8560	DEPOSITO RECUPERADOR AGUA TECHNO	2.420
133	15.1524.1	BRIDA MIKALOR 12/20	210
134	29.1587	TUBO RADIADOR-DEPOSITO EXPANSION	540
135	28.9529	SOPORTE FIJACION DEP.ACEITE TR-34/R	340
136	28.0510	DEPOSITO LIQUIDO FRENO TRIAL	650
137	28.9534	SOPORTE FIJACION ESCAPE	525
138	28.9194	SILENT-BLOCK ESCAPE CENTRAL ZERO-93	490
139	27.7995	GRIFO GASOLINA TECHNO	990
140	31.3056.52	TORNILLO C/RED. M6x20 (Negro)	50
141	25.1961.75	GUARDABARROS POST. TECHNO (Azul Metal.)	4.900
142	12.7321.52	TAPA CAJA FILTRO TECHNO (Negro)	1.100
143	15.2605	ESPUMA FILTRO AIRE TECHNO	1.575
144	28.1274.52	CAJA FILTRO TECHNO (Negro)	12.375
145	15.1538.1	BRIDA MIKALOR 32/50	230
146	22.1341.1	MANGUITO CAJA FILTRO TR-34	1.210
147	28.9186	SILENCIOSO FINAL TECHNO'95	18.800
148	12.5432.59	TAPE SILENCIOSO FINAL TECHNO (Negro)	
149	16.2960	GOMA SILENCIOSO FINAL TECHNO	
150	29.1129	CHASIS POST. TECHNO	21.970
151	10.6668	JTA.TORICA 28.25x33.49x2.62 VYTON	220
152	10.6668	JTA.TORICA 28.25x33.49x2.62 VYTON	220
153	12.8841	PROTECTOR TUBO ESCAPE CENTRAL TECHNO	4.290
154	22.0335	ESCAPE CENTRAL ALUMINIO TECHNO'95	18.900
155	28.9194	SILENT-BLOCK ESCAPE CENTRAL ZERO-93	490
156	11.5570.1	TORNILLO C/HEX. M8x45 DIN 931	40
157	13.4653.1	DISTANCIADOR 8x12x17 ESTRIBERAS	100
158	22.6202.1	MUELLE ESTRIBERA IZQ.TRIAL	120
159	25.3310.1	ESTRIBERA TRIAL IZQUIERDA INOX.	1.290
160	28.9926.1	SOPORTE ESTRIBERA SX. TECHNO	2.440
161	11.5450.1	TORNILLO C/HEX. M8x20 DIN 933	40
162	11.5545.1	TORNILLO C/HEX. M8x30 DIN 933	40
163	10.0371	AMORTIGUADOR TECHNO	29.910
164	13.1901	TUERCA AUTOBLOC. M10	70
165	27.5400.1	ARANDELA PLANA M10 DIN 125/A	10
166	11.6371	TORNILLO C/HEX. M10x70 DIN 931	210
167	13.2951	TUERCA ESPECIAL 16x1.25 BASCULANTE ZERO-92	870
168	27.6750	ARANDELA SPESS. 16x25	50

LISTADO DE RECAMBIOS

Conjunto : 38.0038.1/Z		MOTOCICLETA BETA MOD. TECHNO'95	
Numero	Codigo	Detalle	P.V.P.
169	13.4920	DISTANCIADOR BASCULANTE TRIAL	800
170	11.2300	COJINETE AGUJAS 22x28x18	1.650
171	22.8111.1	MUELLE TENSOR CADENA TRIAL	120
172	16.2250.1	GOMA PATIN TENSOR CADENA TRIAL	400
173	25.2595.1	PATIN TENSOR CADENA TRIAL COMPLETO	1.940
174	29.1008.52	PROTECTOR CADENA BASCULANTE ZERO-91 (Negro)	1.760
175	15.4959	BASCULANTE ALUMINIO ZERO-93	36.200
176	25.5577	EJE BASCULANTE ZERO-92	2.810
177	28.9857.66	SOPORTE CABALLETE ZERO-93 (Niquelado)	2.780
178	22.4700.1	MUELLE CABALLETE MX/RK-6	280
179	15.1430	BRIDA FIJACION TUBO FRENO POST.	70
180	16.2949	GOMA TOPE CABALLETE TR-35	70
181	12.3993.66	CABALLETE ZERO-93 (Galvanizado)	1.970
182	29.1186	TENSOR CADENA (Excentrica) TRIAL	790
183	12.8149.1	CUBIERTA POST. 4.00x18" TRIAL COMP. X11 TL E	
184	12.4292	LLANTA POST. TECHNO 2.15x18" (32 TAL)	11.560
185	31.1000.1	VALVULA AIRE TUBELESS	100
186	25.5692	EJE RUEDA POST. ZERO	4.880
187	13.8573	DISTANCIADOR SX. RUEDA POST. TECHNO	1.210
188	25.9876	PROTECCION COJINETE RUEDA ANT.	
189	12.9801	COJINETE 20x42x12 BLINDADO RUEDA ANT.ZERO	2.650
190	12.8828.52	CUBREDISCO POST. TECHNO (Negro)	1.460
191	11.4901	TORNILLO C/HEX. M6x20 DIN 933	40
192	27.5751	ARANDELA 18.5x6x1	40
193	22.3198	MUELLE DISCO TRIAL	90
194	13.6200	DISTANCIADOR CASQUILLO DISCO TRIAL	170
195	13.3928	DISCO FRENO POST. TECHNO	8.880
196	13.6271	DISTANCIADOR INT. RUEDA POST. TECHNO	1.950
197	22.0799.57	BUJÉ POSTERIOR TECHNO (Aluminio)	22.365
198	12.8935.1	CORONA ZERO-91 Z=43	5.290
199	12.8486.52	CUBRECADENA TECHNO (Negro)	1.040
200	12.0677	CADENA 5/8.1/4 P.100 TECHNO	6.050
201	22.1122	ENGANCHE CADENA 5/8 1/4.	380
202	13.2960	TUERCA M14/150	530
203	27.7121.1	ARANDELA 17x31x3	20
204	13.8572	DISTANCIADOR DX. RUEDA POST. TECHNO	1.210
205	25.9876	PROTECCION COJINETE RUEDA ANT.	
206	12.9801	COJINETE 20x42x12 BLINDADO RUEDA ANT.ZERO	2.650
207	11.6502	TORNILLO SOPORTE SONDA CUENTA KM.	325
208	27.2496	RADIO RUEDA POST. TECHNO	80
209	23.1003	CABECILLA RADIO POST. TECHNO	90
210	11.6504	TORNILLO ESPECIAL PINZA FRENO	380
211	29.0912	TUBO FRENO DISCO POST. TECHNO	4.890
212	16.5051	ARANDELA COBRE 10x15x1	30
213	25.0306	PINZA FRENO DISCO POST. ZERO-93 (Grimeca)	13.880
214	14.4001	GOMA FIJACION ESPUMA FILTRO	380
224	*	*MATERIAL QUE NO FIGURA EN EL DESPIECE*	
225	12.4303	LLAVE BUJIA TR-240	550
226	12.4354	LLAVE DE ALLEN ESPECIAL RADIOS	1.040
227	13.2182	TUERCA HIERRO CINCADO	120
228	13.3309	ADHESIVO BASCULANTE SPONSOR TECHNO	390
229	13.3382	CONJUNTO ADHESIVOS COMPLEMENTARIOS TECHNO	275
230	13.3395	ADHESIVO PORTAFARO TECHNO (Faro Grande)	330
231	13.3388	ADHESIVO PORTAFARO TECHNO (Faro Pequeño)	330
232	13.3385	CONJUNTO ADHESIVOS DEPOSITO TECHNO	1.045
233	13.3391	ADHESIVO GUARDABARROS POST. TECHNO	990

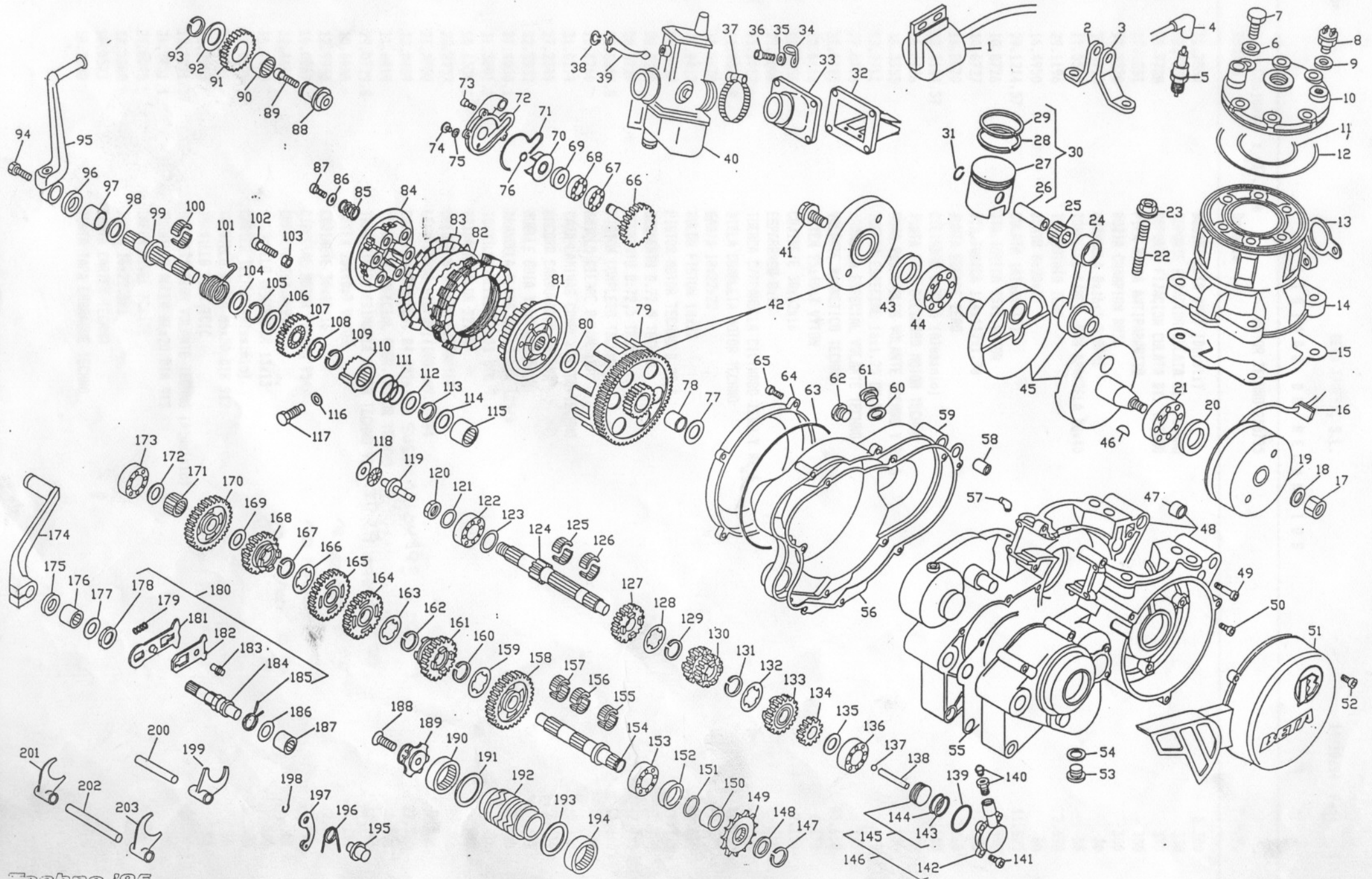
LISTADO DE RECAMBIOS

Conjunto : 38.0038.1/2

MOTOCICLETA BETA MOD. TECHNO '95

Numero	Codigo	Detalle	P.V.P.
234	13.3390	ADHESIVO GUARDABARROS ANT. TECHNO	550
235	13.3394	ADHESIVOS COMPLEMENTARIOS TECHNO	300
236	15.0182	PILOTO POST. COMPLETO TRIAL ←	2.240
237	20.0264.69	KIT PORTAFARO REPARTO CORSE (Gris) ←	6.780
238	18.8700	INTERRUPTOR STOP TR-33 ←	790
239	21.1552	LAMPARA TUBULAR 12V-4W ←	280
240	27.0254.57	RUEDA ANT. TECHNO (Aluminio) ←	43.375
241	27.0464.57	RUEDA POST. TECHNO (Aluminio) ←	66.810
242	28.9292	ESPEJO RETROVISOR TRIAL ←	2.600
243	28.9526	SOPORTE FIJACION INTERRUPTOR STOP B4 ←	60

Techno '95



LISTADO DE RECAMBIOS

Conjunto : 37.6606		MOTOR TECHN 250/95	P.V.P.
Numero	Codigo	Detalle	
1	11.2064	BOBINA ALTA SYNT (Ducati)	5.300
2	28.9739	SOPORTE FIJACION CULATA SX. TECHN	330
3	28.9738	SOPORTE FIJACION CULATA DX. TECHN	330
4	27.1351	PIPA BUJIA ANTIPARASITO	380
5	12.2520	BUJIA CHAMPION RN3C	380
6	27.4710	ARANDELA 8x16x1.5 RAME	30
7	11.5548	TORNILLO C/HEX. CON ARANDELA M8x40	55
8	29.1196	TERMOSTATO ZERO	3.690
9	16.4950	JUNTA 8x20x1	60
10	29.1214.57	CULATA (Aluminio)	11.825
11	10.6726	JTA.TORICA 85x2 VYTON	590
12	10.6727	JTA.TORICA 114x117x1.78	380
13	16.8070	JUNTA ESCAPE ZERO	260
14	12.5184.57	CILINDRO D.72,5 (Aluminio)	56.100
15	16.6176	JUNTA BASE CILINDRO MOTOR TECHN	925
16	16.3355	GOMA PASACABLES VOLANTE TECHN Y RK-6	120
17	13.2711	TUERCA ESPECIAL 16x1.25 CH.24	420
18	27.5776	ARANDELA ESPECIAL VOLANTE TECHN	275
19	31.0323	VOLANTE MAGNETICO TECHN	35.610
20	10.6466	RETEN 25x40x7 VYTON	1.170
21	12.9956	COJINETE 30x62x16	2.150
22	25.9808	ESPARRAGO 8x46	210
23	13.1712	TUERCA C/ARANDELA CILINDRO ZERO Y RK-6	70
24	11.0372.8	BIELA COMPLETA MOTOR TECHN	16.705
25	16.1670	GABIA 18x22x22	1.580
26	28.9412	BULON PISTON 18x52	1.610
27	25.8657	PISTON MOTOR TECHN D.72,5	9.975
28	28.5220	SEGMENTO D.72,5 TECHN	2.795
29	28.5220	SEGMENTO D.72,5 TECHN	2.795
30	25.8657.8	PISTON COMPLETO TECHN	13.300
31	10.4260	ANILLO CIERRE BULON 18	70
32	31.0214	CAJA LAMINAS COMPL. MOTOR TECHN	5.650
33	27.2349	RACORD CARBURADOR TECHN	3.330
34	22.3932	MUELLE GUIA TUBO EMBRAGUE	175
35	27.4050.1	ARANDELA PLANA M6x13 DIN 125/A	10
36	31.3801.1	TORNILLO ALLEN M6x25 DIN 912	10
37	15.1538.1	BRIDA MIKALOR 32/50	230
38	28.2257	SEEGER D.5 LEVA C/STARTER	40
39	21.2750	LEVA MANDO DISPOSITIVO AVV.TO B4	300
40	12.0489	CARBURADOR MIKUNI B4-VM26/208 SUST. 12.04893.0.00	22.550
41	11.6410	TORNILLO ESPECIAL ENGR. MOTOR TECHN	1.100
42	29.0729.8	TRANSMISION PRIMARIA MOTOR TECHN'95 SUST. 29.0729.8.00	31.550
43	10.6466	RETEN 25x40x7 VYTON	1.170
44	12.9956	COJINETE 30x62x16	2.150
45	10.0067	CIGUEVAL MOTOR TECHN'95	39.600
46	12.4600	CHAVETA 3x3.7x9.7	60
47	16.4150	CASQUILLO CENTRADOR 13x13	330
48	12.0629.57	CARTER TECHN (Aluminio)	36.300
49	31.5901	TORNILLO ALLEN M6x50 DIN 912	60
50	31.2983	TORNILLO 5x14 TCIC	95
51	12.6971.57	TAPA EXTERIOR VOLANTE TECHN (Aluminio)	2.360
52	31.3451.1	TORNILLO ALLEN M6x20 DIN 912	20
53	29.0045	TAPON NIVEL ACEITE	800
54	16.5360	JUNTA 16x22.5x1	30
55	16.5573	JUNTA CARTER TECHN	230
56	16.7168	JUNTA TAPA EMBRAGUE TECHN	990

LISTADO DE RECAMBIOS

Conjunto : 37.6606		MOTOR TECHNO 250/95	P.V.P.
Numero	Codigo	Detalle	
57	27.2347	RACORD MOTOR TECHNO Y RK-6	350
58	16.3701	CASQUILLO CENTRADOR 9x15	290
59	12.6266.57	TAPA EMBRAGUE INT.TECHNO (Aluminio)	10.590
60	16.5360	JUNTA 16x22.5x1	30
61	29.1029	TAPON NIVEL ACEITE	420
62	29.1003	TAPON NIVEL ACEITE ZERO 91 Y RK-6	600
63	10.6734	JTA.TORICA TAPA EXT.EMBRAGUE	280
64	12.6311.57	TAPA EXTERIOR EMBRAGUE TECHNO	2.910
65	31.3451.1	TORNILLO ALLEN M6x20 DIN 912	20
66	10.2773	EJE TRANSMISION BOMBA AGUA MOTOR TECHNO '95 <i>SUST. 70.6150.000</i>	3.980
67	12.9342	COJINETE 10x22x6	
68	12.9341	COJINETE 10x22x6 SCH.	1.960
69	10.4461	RETEN 10x18x4	240
70	31.2184	ASPAS BOMBA AGUA MOTOR TECHNO	700
71	10.6736	JTA.TORICA TAPA BOMBA AGUA TECHNO	195
72	12.6793.57	TAPA CUBRE BOMBA AGUA (Aluminio)	2.790
73	31.3000	TORNILLO ALLEN 5x16	30
74	31.8000	TORNILLO 6.7 TC 12 BR	40
75	16.4750	JUNTA 6x12x1.5	20
76	28.2266	SEEGER 9 E	20
77	27.7348	ARANDELA 20x35x1	
78	11.2713	CASQUILLO CORONA EMBRAGUE TECHNO	1.590
79	12.2078	CAMPANA EMBRAGUE TECNHO	3.690
80	27.6589	ARANDELA ESPECIAL TAMBOR TECHNO	790
81	29.0962	TAMBOR EMBRAGUE MOTOR TECHNO	6.200
82	13.3836	DISCO SEPARADOR EMBRAGUE MOTOR TECHNO	475
83	13.4331	DISCO EMBRAGUE TECHNO	1.370
84	12.2960	CABEZAL EMBRAGUE TECHNO	3.795
85	22.6508	MUELLE EMBRAGUE MOTOR TECHNO <i>SUST. 22.6508.000</i>	170
86	27.4200.1	ARANDELA PLANA M6x18 DIN 9021	20
87	11.4801.1	TORNILLO C/HEX. M6x16 DIN 933	20
88	25.5319	EJE ENGRANAJE REENVIO	1.920
89	31.6388	TORNILLO ALLEN M8x15 DIN 912	50
90	16.1656	GABIA 18x22x10	850
91	18.6782	ENGRANAJE LIBRE <i>SUST. 18.6782.000</i>	3.920
92	27.7256	ARANDELA SPESS. C-70 18x27	90
93	28.2530	SEEGER 18 E	30
94	11.5452.1	TORNILLO C/HEX. CON ARANDELA M8x20	40
95	21.5517	PALANCA PUESTA EN MARCHA TECHNO	5.980
96	10.5800	RETEN 16x24x5	340
97	11.3105	CASQUILLO SINTERIZZATA	240
98	27.6750	ARANDELA SPESS. 16x25	50
99	10.1513.8	EJE PUESTA EN MARCHA TECHNO	5.650
100	16.1487	GABIA 16x21x10 - 2 PIEZAS	1.250
101	22.7897	MUELLE RETORNO PUESTA EN MARCHA	200
102	31.3451.1	TORNILLO ALLEN M6x20 DIN 912	20
103	13.1150.1	TUERCA NORMAL M6x3 DIN 934	20
104	27.7362	ARANDELA 20x30x2	110
105	28.2545	SEEGER 19 SW	60
106	27.7362	ARANDELA 20x30x2	110
107	18.1463.8	ENGRANAJE PUESTA EN MARCHA TECHNO	2.875
108	27.7386	ARANDELA ESPECIAL CAMBIO	60
109	28.2545	SEEGER 19 SW	60
110	22.1410.8	PIÑON PUESTA EN MARCHA	2.870
111	22.3656	MUELLE CONICO	60
112	27.7386	ARANDELA ESPECIAL CAMBIO	60

LISTADO DE RECAMBIOS

Conjunto : 37.6606

MOTOR TECHN 250/95

Numero	Codigo	Detalle	P.V.P.
113	28.2545	SEEGER 19 SW	60
114	27.7386	ARANDELA ESPECIAL CAMBIO	60
115	11.2240	COJINETE AGUJAS 15x21x12	970
116	16.5200	JUNTA 12x16x1.5	40
117	11.6550	TORNILLO VACIADO ACEITE MOTOR MX/KR-50	390
118	16.1137	GABIA 15x28x2	890
119	25.6041	VARILLA EMPUJADOR EMBRAGUE	
120	13.2895	TUERCA ESPECIAL M14x7/125	370
121	27.7476	ARANDELA 14 CIERRE 125-76	100
122	12.9900	COJINETE 20x52x15	2.090
123	27.7363	ARANDELA SPESS. c72 20x30x0.5	120
124	10.2337.8	EJE PRIMARIO MOTOR TECHN	10.250
125	16.1487	GABIA 16x21x10 - 2 PIEZAS	1.250
126	16.1487	GABIA 16x21x10 - 2 PIEZAS	1.250
127	18.3849.8	ENGRANAJE 5 SU 1	5.010
128	27.7386	ARANDELA ESPECIAL CAMBIO	60
129	28.2545	SEEGER 19 SW	60
130	18.3772.8	ENGRANAJE 3/4 SU 1 TECHN'95	6.280
131	28.2545	SEEGER 19 SW	60
132	27.7386	ARANDELA ESPECIAL CAMBIO	60
133	18.3877.8	ENGRANAJE 6 SU 1	5.470
134	18.3221.8	ENGRANAJE 2 SU 1	2.610
135	27.6450	ARANDELA SPESS. 15x25	40
136	12.9400	COJINETE 15x35x11	1.140
137	28.9021	BOLA D.6	25
138	10.8826	VARILLA EMBRAGUE TECHN	500
139	10.6670	JTA.TORICA 29x32x1.5	60
140	11.6503	TORNILLO RACORD TUBO EMBRAGUE	570
141	31.2991.1	TORNILLO ALLEN M5x12 DIN 912	10
142	12.9191	CUERPO BOMBA EMBRAGUE TECHN	3.880
143	10.6652	JTA.TORICA 23.52x1.78 EPDM	130
144	10.6652	JTA.TORICA 23.52x1.78 EPDM	130
145	25.8691	PISTON COMPL. BOMBA EMBRAGUE	
146	12.9191.57	CUERPO BOMBA C/PISTON EMBRAGUE TECHN	
147	28.2540	SEEGER 20 E	30
148	27.7386	ARANDELA ESPECIAL CAMBIO	60
149	25.6083	PIVON CADENA Z.11 TECHN	2.060
150	13.5521	DISTANCIADOR PIVON CADENA ZERO-92	1.240
151	10.6644	JTA.TORICA 20.35x23.91x1.78	40
152	10.6456	RETEN 25x37x5	370
153	12.9900	COJINETE 20x52x15	2.090
154	10.2937.8	EJE SECUNDARIO TECHN	10.980
155	16.1657	GABIA 18x22x10 - 2 PIEZAS	1.250
156	16.1657	GABIA 18x22x10 - 2 PIEZAS	1.250
157	16.1657	GABIA 18x22x10 - 2 PIEZAS	1.250
158	18.5311.8	ENGRANAJE 2 SU 2 TR-34	4.930
159	27.7387	ARANDELA ESPECIAL CAMBIO	60
160	28.2546	SEEGER 20 SW	60
161	18.6711.8	ENGRANAJE 6 SU 2 TR-34	5.800
162	28.2546	SEEGER 20 SW	60
163	27.7387	ARANDELA ESPECIAL CAMBIO	60
164	18.5894.8	ENGRANEJE 3 SU 2 TECHN	3.990
165	18.6482.8	ENGRANAJE 4 SU 2 TECHN	3.990
166	27.7387	ARANDELA ESPECIAL CAMBIO	60
167	28.2546	SEEGER 20 SW	60
168	18.6641.8	ENGRANAJE 5 SU 2 TR-34	5.500

SUST. 12.99027.0.00
↑

SUST. 12.99480.0.00 → SUST. 12.99020.0.00

SUST. 12.99027.0.00
↑

SUST. 12.98980.0.00 → SUST. 12.99020.0.00

LISTADO DE RECAMBIOS

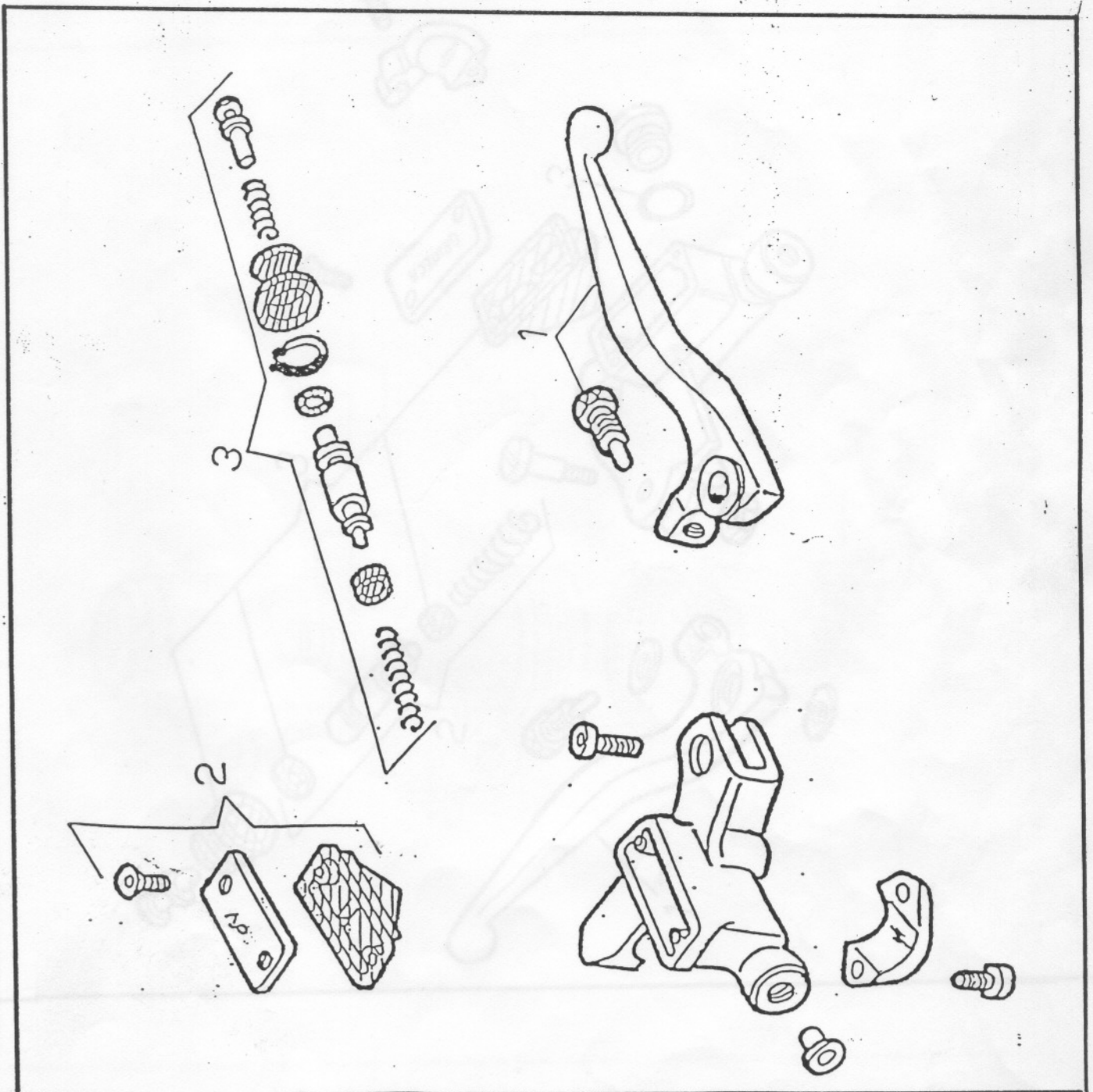
Conjunto : 37.6606		MOTOR TECHNO 250/95	
Numero	Codigo	Detalle	P.V.P.
169	27.7356	ARANDELA ESPECIAL 18x27x0.8	75
170	18.4307.8	ENGRANAJE 1 SU 2 200 TR/83	5.430
171	16.1656	GABIA 18x22x10	850
172	27.6450	ARANDELA SPESS. 15x25	40
173	12.9400	COJINETE 15x35x11	1.140
174	21.2115	PALANCA CAMBIO ALUMINIO TECHNO	4.070
175	10.4800	RETEN 12x22x5	260
176	11.2220	COJINETE AGUJAS 12x18x12	920
177	27.6000	ARANDELA ESPECIAL 12x22	50
178	13.2952	TUERCA SUPERIOR HORQUILLA MX-50/92	375
179	22.6801	MUELLE HORQUILLA CAMBIO	75
180	10.1318.8	EJE COMPLETO CAMBIO TECHNO	8.650
181	31.2097.8	HORQUILLA SELECTOR C/EJE	1.560
182	31.2098.8	HORQUILLA SELECTOR SCORR. C/EJE	1.560
183	25.4523	EJE RETORNO MUELLE	525
184	10.1318	EJE MANDO CAMBIO TECHNO	3.550
185	22.7202	MUELLE EJE SELECTOR TECHNO	150
186	27.6000	ARANDELA ESPECIAL 12x22	50
187	11.2220	COJINETE AGUJAS 12x18x12	920
188	31.3051	TORNILLO ALLEN AVELLANADO M6x30	40
189	12.1910	GUSANO SELECTOR TECHNO	5.620
190	11.2340	COJINETE AGUJAS 30x37x12	980
191	27.7425	ARANDELA SPESS. 30x38	140
192	12.1969	GUSANO SELECTOR CAMBIO TECHNO	12.300
193	27.7425	ARANDELA SPESS. 30x38	140
194	11.2340	COJINETE AGUJAS 30x37x12	980
195	25.5443	EJE HORQUILLA CAMBIO MOTOR TECHNO'95	1.500
196	22.3959	MUELLE FIJACION MARCHA TECHNO	190
197	21.1710	PALANCA FIJACION MARCHA TECHNO	1.285
198	28.2270	SEEGER 10 E	20
199	15.6459	HORQUILLA SELECTOR 34,5 MOTOR TECHNO	4.590
200	25.5111	EJE GUIA HORQUILLA 10x60	890
201	15.6457	HORQUILLA SELECTOR 34,5 MOTOR TR.	4.820
202	25.5110	EJE GUIA HORQUILLA 10x60	590
203	15.6455	HORQUILLA SELECTOR 32,5 MOTOR TR.	4.460
204	*	"MATERIAL QUE NO FIGURA EN EL DESPIECE"	
205	12.0073.8	CAMBIO COMPLETO TECHNO'95	62.800
206	22.0505.8	EJE PUESTA EN MARCHA COMPL. TECHNO	62.800
207	28.0687.8	SERIE RETENES MOTOR TECHNO	4.975
208	28.0808.8	SERIE JUNTAS MOTOR TECHNO	3.520

LISTADO DE RECAMBIOS

Conjunto : 21.0242.1

BOMBA EXBRAGUE HIDRAULICO

Numero	Codigo	Detalle	P.V.P.
1	21.0242	LEVA BOMBA EXBRAGUE HIDRAULICO	1.575
2	20.0507	KIT TAPA DEPOSITO LIQUIDO	890
3	20.0508	KIT REPARACION BOMBA EXBRAGUE	1.690

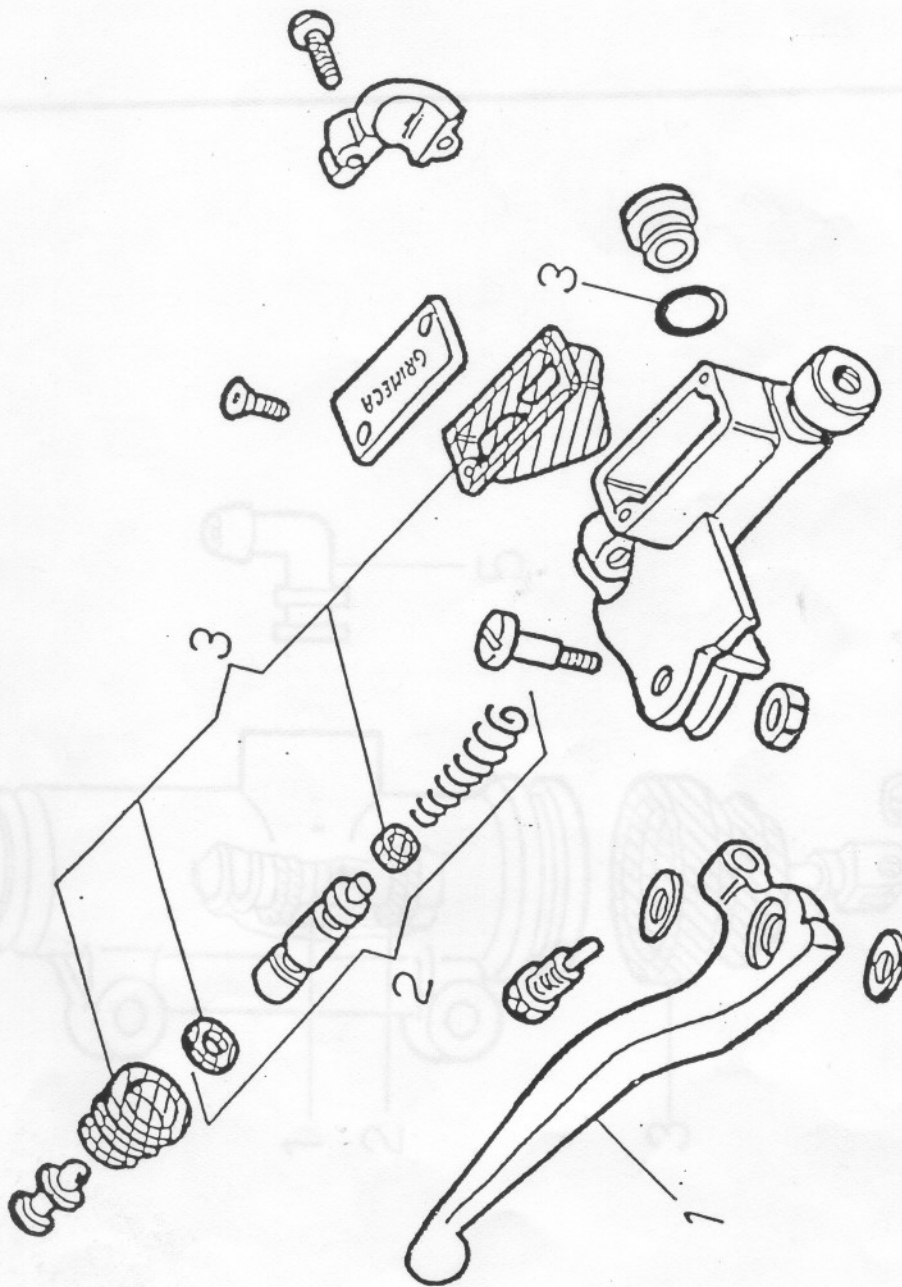


LISTADO DE RECAMBIOS

Conjunto : 21.0208

BOMBA FRENO ANT. TECHN

Numero	Codigo	Detalle	P.V.P.
1	21.2706	LEVA BOMBA FRENO ANT. ZERO-93	1.640
2	20.0503	KIT REPARACION BOMBA ANT. 21.0208	1.230
3	20.0504	KIT REPARACION S/PISTON BOMBA ANT. 21.0208	830



LISTADO DE RECAMBIOS

Teinor

BETA TRUETA, S.L.

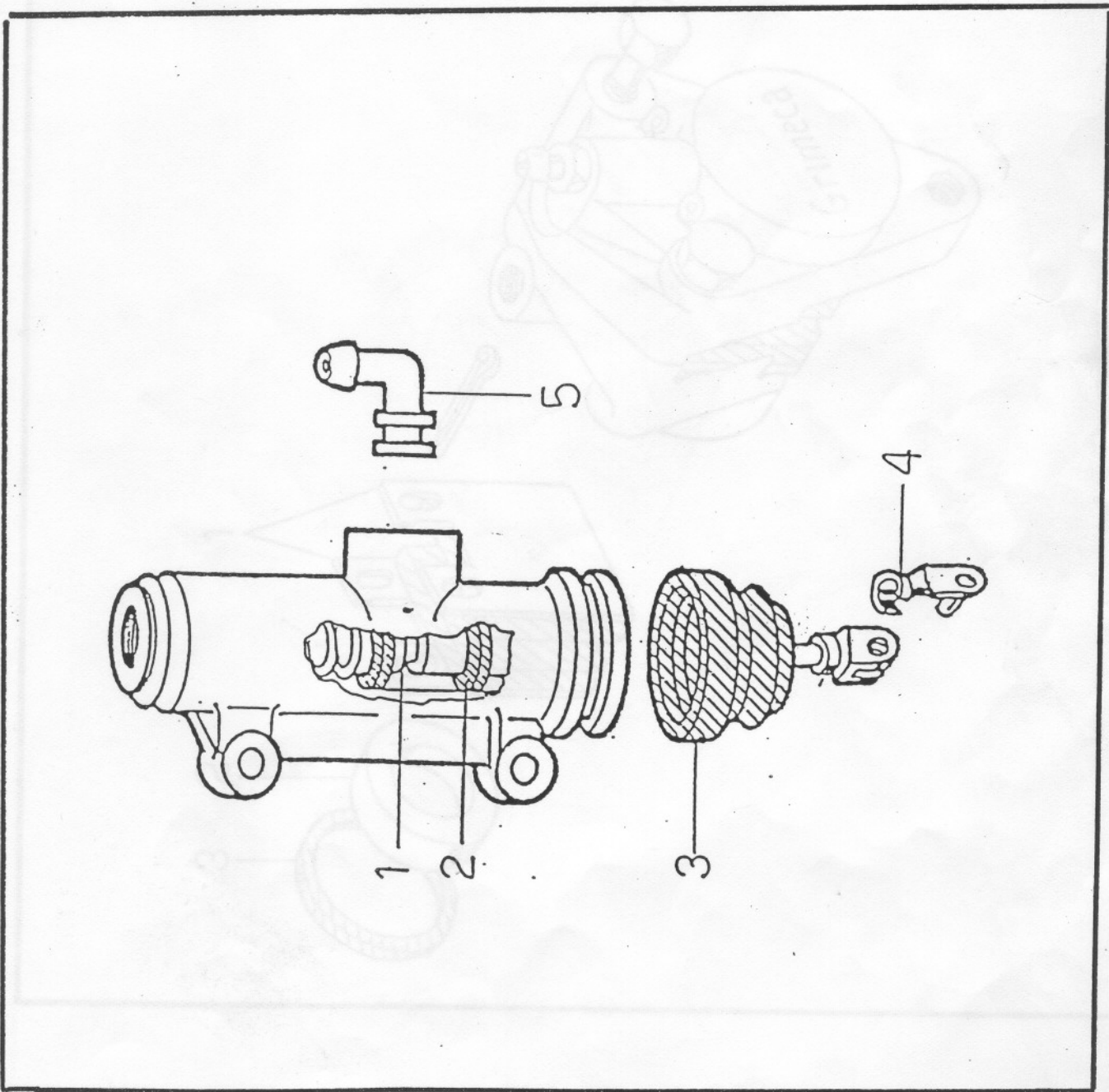
02/06/94 Pag: 1

LISTADO DE RECAMBIOS

Conjunto : 25.9117

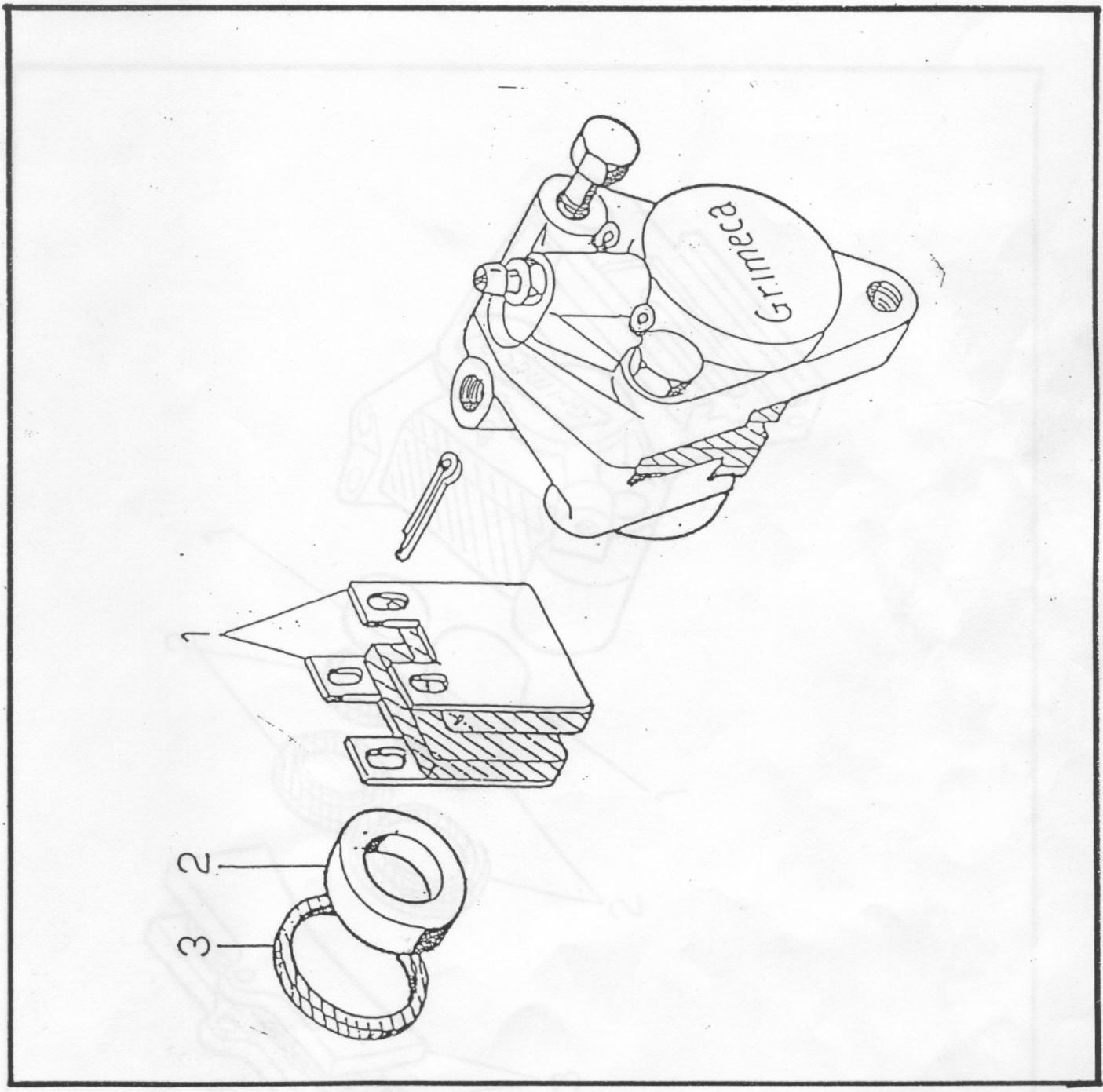
BOKBA FRENO POST. ZERO-93 D=11 mm.

Numero	Codigo	Detalle	P.V.P.
1	20.0825	KIT PISTON BOKBA POST.25.9117	1.775
2	20.0826	KIT REPARACION BOKBA POST. 25.9117,	890
3	16.3392	GOXA PROTEC. BOKBA FRENO POST.25.9116.1	1.140
4	28.9313	PASADOR BLOQUEO SOPORTE FRENO ZERO/KX/RK-6	290
5	27.2342	RACORD BOKBA FRENO POST.	290



LISTADO DE RECAMBIOS

Conjunto : 25.0304		PINZA FRENO DISCO ANT. ZERO-93 (Con Past.)	
Numero	Codigo	Detalle	P.V.P.
1	25.2533.1	JUEGO PASTILLAS FRENO ANT. TR (Pinza Grineca/Brembo)	1.620
2	25.6949	PISTON PINZA FRENO ANT. 25.0304	1.250
3	20.0271	KIT REPARACION GOMAS PINZA ANT. 25.0304 (Grineca)	585



LISTADO DE RECAMBIOS

Conjunto : 25.0306		PINZA FRENO DISCO POST. ZERO-93 (Grimeca)	
Numero	Codigo	Detalle	P.V.P.
1	20.0829	KIT PISTONES PINZA POST. 25.0306	1.775
2	20.0270	KIT REPARACION GOMAS PINZA POST. 25.0306	1.550
3	25.2536.1	JUEGO PASTILLAS FRENO POST. ZERO-93 (Pinza Grimeca)	2.535

