

LISTADO DE RECAMBIOS

Conjunto : 38.0033

CHASIS TECHNO 250/94

Numero	Codigo	Detalle	P.V.P.
1	21.2706	LEVA BOMBA FRENO ANT. ZERO-93	1.640
2	21.0208	BOMBA FRENO ANT. TECHNO <i>SUST. 21.02060. 0.00</i>	7.920
3	16.5051	ARANDELA COBRE 10x15x1	30
4	29.0911	TUBO FRENO DISCO ANT. TECHNO	5.280
5	22.1860	PUÑO GOMA DER. TRIAL	430
6	12.5509	MANDO GAS TRIAL (Sin Punos)	1.620
7	28.9292	ESPEJO RETROVISOR TRIAL	2.600
8	29.1478.52	CABLE TRANSMISION GAS TECHNO (Negro) <i>SUST. 29.14790. 0.52</i>	980
9	16.2359.63	GOMA PROTEC. MANILLAR ZERO-92 (Amarillo)	1.610
10	13.3664.1	INTERRUPTOR LUCES ZERO-91	3.700
11	18.0141	INSTALACION ELECTRICA TECHNO <i>SUST. 18.01670. 0.00</i>	9.250
12	22.1850	PUÑO GOMA IZQ. TRIAL	430
13	21.0242	LEVA BOMBA EMBRAGUE HIDRAULICO <i>SUST. 21.02421. 0.00</i>	1.575
14	21.0242.1	BOMBA EMBRAGUE HIDRAULICO	6.400
15	16.5051	ARANDELA COBRE 10x15x1	30
16	29.0909	TUBO EMBRAGUE HIDRAULICO	3.690
17	22.2045	MANILLAR TRIAL EQUIPAMENT M.T.	4.450
18	20.0261e	KIT PORTAFARO REPARTO CORSE (Amarillo)	6.780
19	16.4706	GRUPO OPTICO ST-50/R	2.590
20	22.2857.63	PORTAFARO REPARTO CORSE (Amarillo)	1.920
21	21.1559	LAMPARA 12V-10W	260
22	21.1564	LAMPARA 12V-25W	1.770
23	25.2522.52	GUIA TUBO FRENO ANT. ZERO-91 (Negro)	410
24	25.1517.63	GUARDABARROS ANT. TECHNO (Amarillo)	3.440
25	25.9893.63	PROTECCION DX. HORQUILLA TECHNO (Amarillo)	1.300
26	28.9838	SOPORTE GUARDABARROS ANTERIOR ZERO	7.170
27	23.1010.1	CABECILLA RADIO ANT. ALP DIM. 6.5 M3.5x0.75	30
28	27.2419.1	RADIO RUEDA ANT. ZERO-93 3x255 CROMADO S/CABECILLA	50
29	15.0801	HORQUILLA COMPLETA TECHNO	92.080
30	12.4650	REMACHE EXPANSION PLASTICO	20
31	25.9894.63	PROTECCION SX. HORQUILLA TECHNO (Amarillo)	1.300
32	25.0304	PINZA FRENO DISCO ANT. ZERO-93 (Con Past.)	5.850
33	13.8545	DISTANCIADOR DX. RUEDA ANT. TECHNO	1.210
34	12.9801	COJINETE 20x42x12 BLINDADO RUEDA ANT.ZERO	2.650
35	22.0719.57	BUJE ANTERIOR TECHNO (Aluminio)	16.560
36	12.8826.63	CUBREDISCO ANT. TECHNO (Amarillo)	1.980
37	13.6270	DISTANCIADOR INT. RUEDA ANT. TECHNO	2.470
38	13.3927	DISCO FRENO ANT. TECHNO	8.880
39	13.1700	TUERCA 8x8 CH 13	40
40	27.4800.1	ARANDELA GROWER M8 DIN 127	10
41	15.1750.1	AGARRE CUBIERTA RUEDA ANT. TRIAL Y RK-6	760
42	12.9801	COJINETE 20x42x12 BLINDADO RUEDA ANT.ZERO	2.650
43	13.8504	DISTANCIADOR SX. RUEDA ANT. TECHNO	1.210
44	25.5691	EJE RUEDA ANT. ZERO	4.880
45	12.7940.1	CUBIERTA ANT. 2.75x21" TRIAL COMP.	
46	12.1641.1	CAMARA TRIAL 21" AB ref.1466	
47	15.3820.1	CINTA TAPARADIOS RUEDA MX/RK-6 21"	40
48	12.4249	LLANTA ANT. TECHNO 1.60x21" (32 TAL Lila)	9.990
49	31.6395.1	TORNILLO ALLEN AVELLANADO M8x30 DIN 7991	30
50	12.3216	CUBRECARTER TECHNO <i>SUST. 12.32161. 0.50</i>	11.550
51	16.2332	GOMA PROTEC. CARTER MOTOR TECHNO	3.510
52	29.1624	TUBO ESCAPE PARTE ANT. TECHNO	14.975
53	10.6710	JTA.TORICA 52.07x57.31x2.62 VYTON	370
54	10.6710	JTA.TORICA 52.07x57.31x2.62 VYTON	370
55	11.6396	TORNILLO C/HEX. M10x140	545
56	15.1523	BRIDA MIKALOR 14/24	230

LISTADO DE RECAMBIOS

Conjunto : 38.0033

CHASIS TECHN 250/94

Numero	Codigo	Detalle	P.V.P.
57	29.1586	TUBO REFRIGERACION RADIADOR-BOMBA TECHN	750
58	11.2727	CASQUILLO TRAPECIO ZERO	230
59	18.8351	ENGRASADOR DE PUNTA M6X100	140
60	11.6300.1	TORNILLO C/HEX. M10x50 DIN 931	50
61	11.1973	BIELETA ZERO	2.850
62	28.9312	ROTULA ESFERICA 14x28x13.5/19	3.520
63	10.6645	JTA.TORICA 20.63x25.87x2.62	40
64	11.2884	CASQUILLO ROTULA ESFERICA ZERO	490
65	31.6397.1	TORNILLO ALLEN AVELLANADO M8x40 DIN 7991	50
66	13.4770	DISTANCIADOR BIELETA 10x15/26x42.5	950
67	27.5400.1	ARANDELA PLANA M10 DIN 125/A	10
68	11.6390	TORNILLO C/HEX. M10x120 PF CH17 RS	290
69	31.6560.1	TORNILLO ALLEN 10x85	30
70	27.5400.1	ARANDELA PLANA M10 DIN 125/A	10
71	13.4760	DISTANCIADOR BIELETA 10x20/26x19.5	720
72	11.2787	COJINETE AGUJAS 20x26x16	1.650
73	10.5400	RETEN 15x24x5	250
74	11.2251	COJINETE AGUJAS 15x21x18	1.375
75	11.2038	TRAPECIO ALUMINIO ZERO-91 <i>SUST. 20.02410.0 00</i>	8.180
76	31.2153	ASPAS ELECTROVENTILADOR ZERO	780
77	14.0101	ELECTRO-VENTILADOR ZERO-91 <i>SUST. 14.01000. 7.00</i>	12.500
78	28.9801.52	SOPORTE ELECTROVENTILADOR ZERO-92 (Negro)	860
79	22.9005	PUNTERA PEDAL FRENO	1.190
80	25.5445	EJE PEDAL GIRATORIO FRENO	360
81	22.6209	MUELLE RETORNO PUNTA PEDAL FRENO	80
82	22.6217	MUELLE RETORNO PEDAL FRENO TECHN	160
83	11.2661	CASQUILLO PEDAL FRENO ZERO	530
84	25.2807	PEDAL FRENO POST. TECHN <i>SUST 25.28100.0.00 + 10.84510.00</i>	3.210
85	28.9313	PASADOR BLOQUEO SOPORTE FRENO ZERO/MX/RK-6	290
86	10.8450	VARILLA COMPL. BOMBA FRENO DISCO POST. TECHN	865
87	25.9117	BOMBA FRENO POST. ZERO-93 D=11 mm.	6.800
88	16.5051	ARANDELA COBRE 10x15x1	30
89	11.2640	CASQUILLO FIJACION BIELETA ZERO	480
90	25.9992.52	PROTECCION CHASIS TECHN	675
91	25.3309.1	ESTRIBERA TRIAL DERECHA INOX.	1.290
92	22.6201.1	MUELLE ESTRIBERA DER.TRIAL	120
93	28.9925.1	SOPORTE ESTRIBERA DX. TECHN <i>SUST 28.99291.0.00</i>	2.440
94	11.2850	CASQUILLO GUARDABARROS Y SOPORTE ELECTROVENTILADOR	80
95	28.9195	SILENT-BLOCK SOPORTE ELECTROVENTILADOR	390
96	11.4905	TORNILLO C/RED.ESTRELLA M6X20	40
97	29.15..	†	
98	15.1523	BRIDA MIKALOR 14/24	230
99	15.2341.63	PLACA LATERAL SX. RADIADOR TECHN (Amarillo)	1.380
100	15.2340.63	PLACA LATERAL DX. RADIADOR TECHN (Amarillo)	1.380
101	29.1134	SUBCHASIS SX. TECHN	12.540
102	28.9194	SILENT-BLOCK ESCAPE CENTRAL ZERO-93	490
103	27.2363	RADIADOR TECHN	21.975
104	10.0922	AVISADOR ACUSTICO TRIAL	1.700
105	16.4554.68	REJILLA RADIADOR TECHN	2.150
106	29.1133	SUBCHASIS DX. TECHN	12.540
107	10.6686	JTA.TORICA 34.60x39.84x2.62	70
108	10.6739	GUARDAPOLVO HORQUILLA TR-34	510
109	12.9830	COJINETE CONICO DIRECCION 20x42x15	2.475
110	25.5739.1	PLACA IDENTIFICACION CHASIS TRIAL	100
111	29.1128	CHASIS TECHN	130.275
112	12.9830	COJINETE CONICO DIRECCION 20x42x15	2.475

LISTADO DE RECAMBIOS

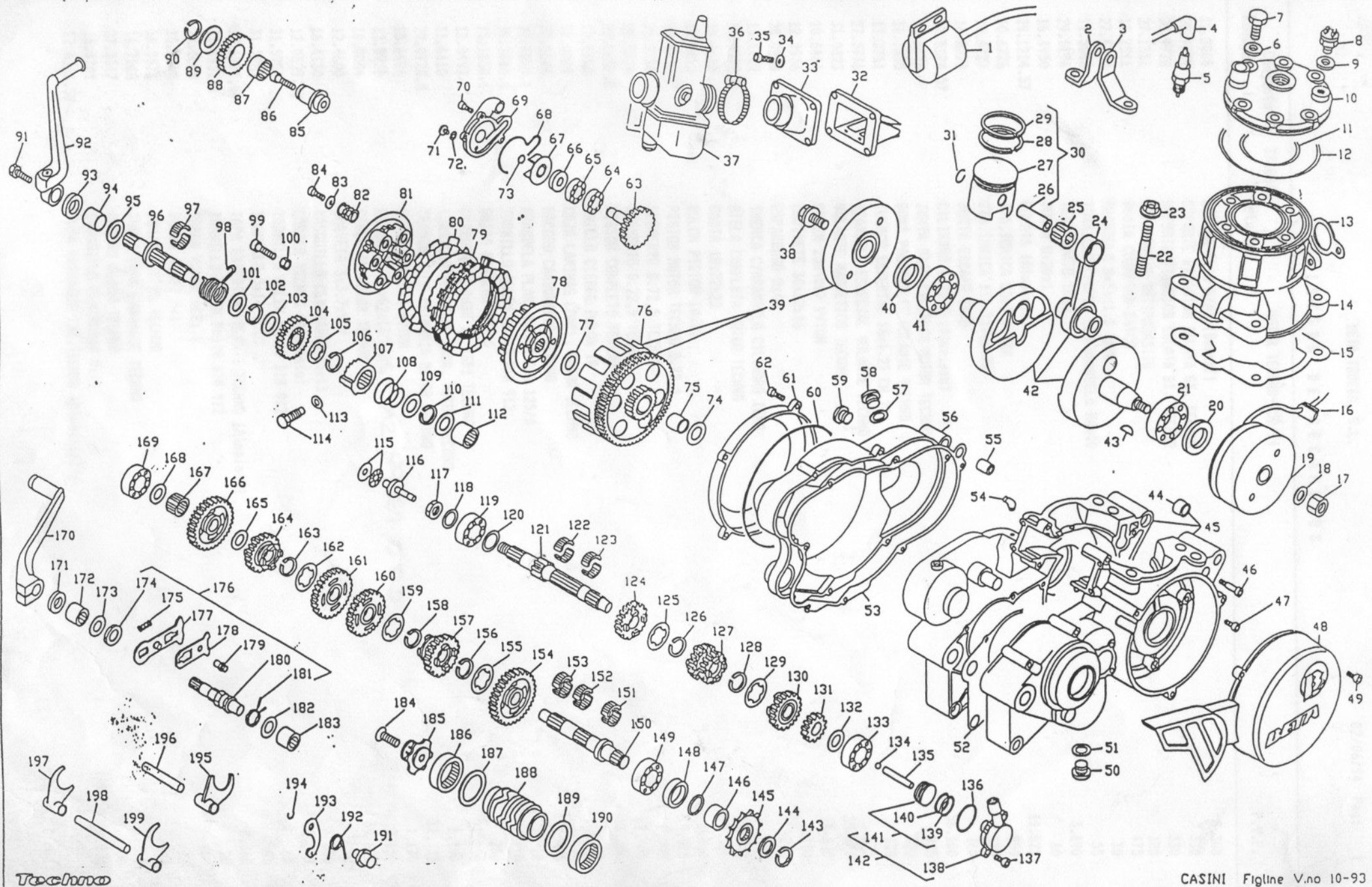
Conjunto : 38.0033

CHASIS TECHN 250/94

Numero	Codigo	Detalle	P.V.P.
113	28.9732	SOPORTE REGULADOR ELECTRONICO	495
114	27.2807	REGULADOR DUCATI 34330116	3.700
115	12.8851.68	CUBREDEPOSITO TECHN (Antr.Metalc.)	3.500
116	29.1051	TAPON DEPOSITO TRIAL/ENDURO	1.290
117	29.0140	TAPON DEPOSITO REC. AGUA ZERO	940
118	12.0939	CUENTA KM. COMPUTADORA C/CABLEADO	8.800
119	28.0158.52	ASIENTO TECHN (Negro)	675
120	28.8560	DEPOSITO RECUPERADOR AGUA TECHN	2.420
121	15.1524.1	BRIDA MIKALOR 12/20	210
122	29.1587	TUBO RADIADOR-DEPOSITO EXPANSION	540
123	28.9529	SOPORTE FIJACION DEP.ACEITE TR-34/R	340
124	28.0510	DEPOSITO LIQUIDO FRENO TRIAL <i>SUST. 28.05101. 0.00</i>	650
125	28.9534	SOPORTE FIJACION ESCAPE	525
126	28.9194	SILENT-BLOCK ESCAPE CENTRAL ZERO-93	490
127	27.7995	GRIFO GASOLINA TECHN	990
128	25.1961.68	GUARDABARROS POST. TECHN (Antr.Metal.) <i>SUST. 25.19610. 0.86</i>	4.900
129	21.1552	LAMPARA TUBULAR 12V-4W	280
130	15.0182	PILOTO POST. COMPLETO TRIAL	2.240
131	12.7321.52	TAPA CAJA FILTRO TECHN (Negro)	1.100
132	15.2605	ESPUMA FILTRO AIRE TECHN	1.575
133	28.1274.52	CAJA FILTRO TECHN (Negro)	12.375
134	15.1538.1	BRIDA MIKALOR 32/50	230
135	22.1341.1	MANGUITO CAJA FILTRO TR-34	1.210
136	28.9187	SILENCIOSO FINAL TECHN <i>SUST. 28.91860. 0.00</i>	18.800
137	29.1129	CHASIS POST. TECHN	21.970
138	10.6668	JTA.TORICA 28.25x33.49x2.62 VYTON	220
139	10.6668	JTA.TORICA 28.25x33.49x2.62 VYTON	220
140	12.8841	PROTECTOR TUBO ESCAPE CENTRAL TECHN	4.290
141	22.0336	ESCAPE CENTRAL ALUMINIO TECHN	18.900
142	28.9194	SILENT-BLOCK ESCAPE CENTRAL ZERO-93	490
143	11.5570.1	TORNILLO C/HEX. M8x45 DIN 931	40
144	13.4653.1	DISTANCIADOR 8x12x17 ESTRIBERAS	100
145	22.6202.1	MUELLE ESTRIBERA IZQ.TRIAL	120
146	25.3310.1	ESTRIBERA TRIAL IZQUIERDA INOX.	1.290
147	28.9926.1	SOPORTE ESTRIBERA SX. TECHN <i>SUST. 28.99301. 0.00</i>	2.440
148	11.5450.1	TORNILLO C/HEX. M8x20 DIN 933	40
149	11.5545.1	TORNILLO C/HEX. M8x30 DIN 933	40
150	10.0371	AMORTIGUADOR TECHN	29.910
151	13.1901	TUERCA AUTOBLOC. M10	70
152	27.5400.1	ARANDELA PLANA M10 DIN 125/A	10
153	11.6371	TORNILLO C/HEX. M10x70 DIN 931	210
154	13.2951	TUERCA ESPECIAL 16x1.25 BASCULANTE ZERO-92	870
155	27.6750	ARANDELA SPESS. 16x25	50
156	13.4920	DISTANCIADOR BASCULANTE TRIAL	800
157	11.2300	COJINETE AGUJAS 22x28x18	1.650
158	22.8111.1	MUELLE TENSOR CADENA TRIAL <i>SUST. 22.81111. 0.00</i>	120
159	16.2250.1	GOMA PATIN TENSOR CADENA TRIAL	400
160	25.2595.1	PATIN TENSOR CADENA TRIAL COMPLETO	1.940
161	29.1008.52	PROTECTOR CADENA BASCULANTE ZERO-91 (Negro) <i>SUST. 29.10082. 0.52</i>	1.760
162	15.4959	BASCULANTE ALUMINIO ZERO-93 <i>SUST. 15.49591. 0.00</i>	36.200
163	25.5577	EJE BASCULANTE ZERO-92	2.810
164	28.9857.66	SOPORTE CABALLETE ZERO-93 (Niquelado) <i>SUST. 28.98521. 0.66</i>	2.780
165	22.4700.1	MUELLE CABALLETE MX/RK-6	280
166	15.1430	BRIDA FIJACION TUBO FRENO POST.	70
167	16.2949	GOMA TOPE CABALLETE TR-35	70
168	12.3993.1	CABALLETE ZERO/TECHNO	1.970

LISTADO DE RECAMBIOS

Numero	Codigo	Detalle	P.V.P.
Conjunto : 38.0033		CHASIS TECHNO 250/94	
169	29.1186	TENSOR CADENA (Excentrica) TRIAL	790
170	12.8149.1	CUBIERTA POST. 4.00x18" TRIAL COMP. X11 TL E	
171	12.8828.52	CUBREDISCO POST. TECHNO (Negro) <i>SUST. 12.88050.0.52 57.</i>	1.460
172	12.4292	LLANTA POST. TECHNO 2.15x18" (32 TAL) <i>SUST. 27.04694.0.00</i>	11.560
173	31.1000.1	VALVULA AIRE TUBELESS	100
174	25.5692	EJE RUEDA POST. ZERO <i>SUST. 25.56840. 13.85761</i>	4.880
175	13.8573	DISTANCIADOR SX. RUEDA POST. TECHNO <i>13.85732</i>	1.210
176	12.9801	COJINETE 20x42x12 BLINDADO RUEDA ANT.ZERO <i>13.85762.0.00</i>	2.650
177	11.6502	TORNILLO SOPORTE SONDA CUENTA KM.	325
178	13.3928	DISCO FRENO POST. TECHNO	8.880
179	13.6271	DISTANCIADOR INT. RUEDA POST. TECHNO	1.950
180	22.0799.57	BUJE POSTERIOR TECHNO (Aluminio)	
181	12.8943	CORONA TECHNO Z=42	5.590
182	12.8486.52	CUBRECADENA TECHNO (Negro) <i>SUST. 12.84861.0.00</i>	1.040
183	12.0677	CADENA 5/8.1/4 P.100 TECHNO	6.050
184	22.1122	ENGANCHE CADENA 5/8 1/4.	380
185	13.2960	TUERCA ESPECIAL M16/150	530
186	27.7121	ARANDELA 17x31x3	10
187	13.8572	DISTANCIADOR DX. RUEDA POST. TECHNO	1.210
188	12.9801	COJINETE 20x42x12 BLINDADO RUEDA ANT.ZERO	2.650
189	27.2496	RADIO RUEDA POST. TECHNO	80
190	23.1003	CABECILLA RADIO POST. TECHNO	90
191	29.0912	TUBO FRENO DISCO POST. TECHNO <i>SUST. 29.09120.1.00</i>	4.890
192	16.5051	ARANDELA COBRE 10x15x1	30
193	25.0306	PINZA FRENO DISCO POST. ZERO-93 (Grimeca)	13.880
194	14.4001	GOMA FIJACION ESPUMA FILTRO <i>SUST. 14.40011.0.00</i>	380
195	*	"MATERIAL QUE NO FIGURA EN EL DESPIECE"	
196	12.4306	LLAVE BUJIA TECHNO	550
197	12.4354	LLAVE DE ALLEN ESPECIAL RADIOS -	1.040
220	13.3309	ADHESIVO BASCULANTE SPONSOR ZERO-93	390
221	13.3382	CONJUNTO ADHESIVOS COMPLEMENTARIOS TECHNO	275
222	13.3384	ADHESIVO PORTAFARO TECHNO (Corse)	330
223	13.3385	CONJUNTO ADHESIVOS DEPOSITO TECHNO	1.045
224	13.3386	CONJUNTO ADHESIVOS GUARDABARROS POST. TECHNO	1.110
225	13.3387	CONJUNTO ADHESIVOS GUARDABARROS ANT. TECHNO	550
226	27.0254.57	RUEDA ANT. TECHNO (Aluminio)	43.375
227	27.0464.57	RUEDA POST. TECHNO (Aluminio)	66.810



LISTADO DE RECAMBIOS

Conjunto : 37.6605

MOTOR TECHNO-250/94

Numero	Codigo	Detalle	P.V.P.
1	11.2064	BOBINA ALTA SYNT (Ducati)	5.300
2	28.9739	SOPORTE FIJACION CULATA SX. TECHNO	330
3	28.9738	SOPORTE FIJACION CULATA DX. TECHNO	330
4	27.1351	PIPA BUJIA ANTIPARASITO	380
5	12.2511	BUJIA CHAMPION C6YCC	475
6	27.4710	ARANDELA 8x16x1.5 RAME	30
7	11.5548	TORNILLO C/HEX. CON ARANDELA M8x40	55
8	29.1196	TERMOSTATO ZERO	3.690
9	16.4950	JUNTA 8x20x1	60
10	29.1214.57	CULATA (Aluminio)	11.825
11	10.6726	JTA.TORICA 85x2 VYTON	590
12	10.6727	JTA.TORICA 114x117x1.78	380
13	16.8070	JUNTA ESCAPE ZERO	260
14	12.5184.57	CILINDRO D.72,5 (Aluminio)	56.100
15	16.6176	JUNTA BASE CILINDRO MOTOR TECHNO	925
16	16.3355	GOMA PASACABLES VOLANTE TECHNO	120
17	13.2711	TUERCA ESPECIAL 16x1.25 CH.24	420
18	27.5776	ARANDELA ESPECIAL VOLANTE TECHNO	275
19	31.0323	VOLANTE MAGNETICO TECHNO	35.610
20	10.6466	RETEN 25x40x7 VYTON	1.170
21	12.9956	COJINETE 30x62x16	2.150
22	25.9808	ESPARRAGO 8x46	210
23	13.1712	TUERCA C/ARANDELA CILINDRO ZERO	70
24	11.0372.8	BIELA COMPLETA MOTOR TECHNO	16.705
25	16.1670	GABIA 18x22x22	1.580
26	28.9412	BULON PISTON 18x52	1.610
27	25.8657	PISTON MOTOR TECHNO D.72,5	9.975
28	28.5220	SEGMENTO D.72,5 TECHNO	2.795
29	28.5220	SEGMENTO D.72,5 TECHNO	2.795
30	25.8657.8	PISTON COMPLETO TECHNO	13.300
31	10.4260	ANILLO CIERRE BULON 18	70
32	31.0214	CAJA LAMINAS COMPL. MOTOR TECHNO	5.650
33	27.2349	RACORD CARBURADOR TECHNO	3.330
34	27.4050.1	ARANDELA PLANA M6x13 DIN 125/A	10
35	31.3801.1	TORNILLO ALLEN M6x25 DIN 912	10
36	15.1538.1	BRIDA MIKALOR 32/50	230
37	12.0497	CARBURADOR PHBH 26 (SD) TECHNO	21.950
38	11.6410	TORNILLO ESPECIAL ENGR. MOTOR TECHNO	1.100
39	29.0728.8	TRANSMISION PRIMARIA MOTOR TECHNO	31.335
40	10.6466	RETEN 25x40x7 VYTON	1.170
41	12.9956	COJINETE 30x62x16 <i>SUST. 12 99561.0.00</i>	2.150
42	10.0064	CIGUEVAL MOTOR TECHNO	39.600
43	12.4600	CHAVETA 3x3.7x9.7	60
44	16.4150	CASQUILLO CENTRADOR 13x13	330
45	12.0629.57	CARTER TECHNO (Aluminio)	36.300
46	31.5901	TORNILLO ALLEN M6x50 DIN 912	60
47	31.2983	TORNILLO 5x14 TCIC	95
48	12.6971.57	TAPA EXTERIOR VOLANTE TECHNO (Aluminio)	2.360
49	31.3451.1	TORNILLO ALLEN M6x20 DIN 912	20
50	29.0045	TAPON NIVEL ACEITE	800
51	16.5360	JUNTA 16x22.5x1	30
52	16.5573	JUNTA CARTER TECHNO	230
53	16.7168	JUNTA TAPA EMBRAGUE TECHNO	990
54	27.2347	RACORD MOTOR TECHNO	350
55	16.3701	CASQUILLO CENTRADOR 9x15	290
56	12.6266.57	TAPA EMBRAGUE INT. TECHNO (Aluminio)	10.590

LISTADO DE RECAMBIOS

Conjunto : 37.6605

MOTOR TECHNO-250/94

Numero	Codigo	Detalle	P.V.P.
57	16.5360	JUNTA 16x22.5x1	30
58	29.1029	TAPON NIVEL ACEITE	420
59	29.1003	TAPON NIVEL ACEITE ZERO-91	600
60	10.6734	JTA.TORICA TAPA EXT.EMBRAGUE	280
61	12.6311.57	TAPA EXTERIOR EMBRAGUE TECHNO	2.910
62	31.3451.1	TORNILLO ALLEN M6x20 DIN 912	20
63	10.2772	EJE TRANSMISION BOMBA AGUA MOTOR TECHNO	3.960
64	12.9341	COJINETE 10x22x6 SCH.	1.960
65	12.9341	COJINETE 10x22x6 SCH.	1.960
66	10.4461	RETEN 10x18x4	240
67	31.2184	ASPAS BOMBA AGUA MOTOR TECHNO	700
68	10.6736	JTA.TORICA TAPA BOMBA AGUA TECHNO	195
69	12.6793.57	TAPA CUBRE BOMBA AGUA (Aluminio)	2.790
70	31.3000	TORNILLO ALLEN 5x16	30
71	31.8000	TORNILLO 6.7 TC 12 BR	40
72	16.4750	JUNTA 6x12x1.5	20
73	28.2266	SEEGER 9 E	20
74	27.7348	ARANDELA 20x35x1	
75	11.2713	CASQUILLO CORONA EMBRAGUE TECHNO	1.590
76	12.2078	CAMPANA EMBRAGUE TECNHO	3.690
77	27.6589	ARNDELA ESPECIAL TAMBOR TECHNO	790
78	29.0962	TAMBOR EMBRAGUE MOTOR TECHNO	6.200
79	13.3836	DISCO SEPARADOR EMBRAGUE MOTOR TECHNO	475
80	13.4331	DISCO EMBRAGUE TECHNO	1.370
81	12.2960	CABEZAL EMBRAGUE TECHNO	3.795
82	22.6508	MUELLE EMBRAGUE MOTOR TECHNO <i>SUST. 22.65071 0.00</i>	170
83	27.4200.1	ARANDELA PLANA M6x18 DIN 9021	20
84	11.4801.1	TORNILLO C/HEX. M6x16 DIN 933	20
85	25.5319	EJE ENGRANAJE REENVIO	1.920
86	31.6388	TORNILLO ALLEN M8x15 DIN 912	50
87	16.1656	GABIA 18x22x10	850
88	18.6782	ENGRANAJE LIBRE <i>SUST. 18.67821 0.00</i>	3.920
89	27.7256	ARANDELA SPESS. C-70 18x27	90
90	28.2530	SEEGER 18 E	30
91	11.5452.1	TORNILLO C/HEX. CON ARANDELA M8x20	40
92	21.5517	PALANCA PUESTA EN MARCHA TECHNO	5.980
93	10.5800	RETEN 16x24x5	340
94	11.3105	CASQUILLO SINTERIZZATA	240
95	27.6750	ARANDELA SPESS. 16x25	50
96	10.1513.8	EJE PUESTA EN MARCHA TECHNO	5.650
97	16.1487	GABIA 16x21x10 - 2 PIEZAS	1.250
98	22.7897	MUELLE RETORNO PUESTA EN MARCHA	200
99	31.3451.1	TORNILLO ALLEN M6x20 DIN 912	20
100	13.1150.1	TUERCA NORMAL M6x3 DIN 934	20
101	27.7362	ARANDELA 20x30x2	110
102	28.2545	SEEGER 19 SW	60
103	27.7362	ARANDELA 20x30x2	110
104	18.1463.8	ENGRANAJE PUESTA EN MARCHA TECHNO	2.875
105	27.7386	ARANDELA ESPECIAL CAMBIO	60
106	28.2545	SEEGER 19 SW	60
107	22.1410.8	PIRON PUESTA EN MARCHA	2.870
108	22.3656	MUELLE CONICO	60
109	27.7386	ARANDELA ESPECIAL CAMBIO	60
110	28.2545	SEEGER 19 SW	60
111	27.7386	ARANDELA ESPECIAL CAMBIO	60
112	11.2240	COJINETE AGUJAS 15x21x12	970

LISTADO DE RECAMBIOS

Conjunto : 37.6605

MOTOR TECHNO-250/94

Numero	Codigo	Detalle	P.V.P.
113	16.5200	JUNTA 12x16x1.5	40
114	11.6550	TORNILLO VACIADO ACEITE MOTOR MX/KR-50	390
115	16.1137	GABIA 15x28x2	890
116	25.6041	VARILLA EMPUJADOR EMBRAGUE	SUST. 17.99072.000
117	13.2895	TUERCA ESPECIAL M14x7/125	370
118	27.7476	ARANDELA 14 CIERRE 125-76	100
119	12.9900	COJINETE 20x52x15	SUST. 12.98980.000 - SUST. 12.99070.000 2.090
120	27.7363	ARANDELA SPOSS. c72 20x30x0.5	120
121	10.2337.8	EJE PRIMARIO MOTOR TECHNO	10.250
122	16.1487	GABIA 16x21x10 - 2 PIEZAS	1.250
123	16.1487	GABIA 16x21x10 - 2 PIEZAS	1.250
124	18.3849.8	ENGRANAJE 5 SU 1	5.010
125	27.7386	ARANDELA ESPECIAL CAMBIO	60
126	28.2545	SEEGER 19 SW	60
127	18.3771.8	ENGRANAJE 3/4 SU 1 ZERO-93	SUST. 18.37720.8.00 5.990
128	28.2545	SEEGER 19 SW	60
129	27.7386	ARANDELA ESPECIAL CAMBIO	60
130	18.3877.8	ENGRANAJE 6 SU 1	5.470
131	18.3221.8	ENGRANAJE 2 SU 1	2.610
132	27.6450	ARANDELA SPOSS. 15x25	40
133	12.9400	COJINETE 15x35x11	1.140
134	28.9021	BOLA D.6	25
135	10.8826	VARILLA EMBRAGUE TECHNO	500
136	10.6670	JTA.TORICA 29x32x1.5	60
137	31.2991.1	TORNILLO ALLEN M5x12 DIN 912	10
138	12.9193.57	CUERPO BOMBA TECHNO (Aluminio)	3.880
139	10.6646	JTA.TORICA 21.95x1.78 SP.	110
140	10.6649	JTA.TORICA 21.95x25.51x1.78	30
141	25.8690	PISTON COMPL. BOMBA EMBRAGUE	
142	12.9193.9.57	CUERPO BOMBA C/PISTON EMBRAGUE TECHNO	
143	28.2540	SEEGER 20 E	30
144	27.7386	ARANDELA ESPECIAL CAMBIO	60
145	25.6083	PIVON CADENA 7.11 TECHNO	2.060
146	13.5521	DISTANCIADOR PIVON CADENA ZERO-92	1.240
147	10.6644	JTA.TORICA 20.35x23.91x1.78	40
148	10.6456	RETEN 25x37x5	370
149	12.9900	COJINETE 20x52x15	2.090
150	10.2937.8	EJE SECUNDARIO TECHNO	10.980
151	16.1657	GABIA 18x22x10 - 2 PIEZAS	1.250
152	16.1657	GABIA 18x22x10 - 2 PIEZAS	1.250
153	16.1657	GABIA 18x22x10 - 2 PIEZAS	1.250
154	18.5311.8	ENGRANAJE 2 SU 2 TR-34	4.930
155	27.7387	ARANDELA ESPECIAL CAMBIO	60
156	28.2546	SEEGER 20 SW	60
157	18.6711.8	ENGRANAJE 6 SU 2 TR-34	5.800
158	28.2546	SEEGER 20 SW	60
159	27.7387	ARANDELA ESPECIAL CAMBIO	60
160	18.5894.8	ENGRANEJE 3 SU 2 TECHNO	3.990
161	18.6482.8	ENGRANAJE 4 SU 2 TECHNO	3.990
162	27.7387	ARANDELA ESPECIAL CAMBIO	60
163	28.2546	SEEGER 20 SW	60
164	18.6641.8	ENGRANAJE 5 SU 2 TR-34	5.500
165	27.7356	ARANDELA ESPECIAL 18x27x0.8	75
166	18.4307.8	ENGRANAJE 1 SU 2 200 TR/83	5.430
167	16.1656	GABIA 18x22x10	850
168	27.6450	ARANDELA SPOSS. 15x25	40

LISTADO DE RECAMBIOS

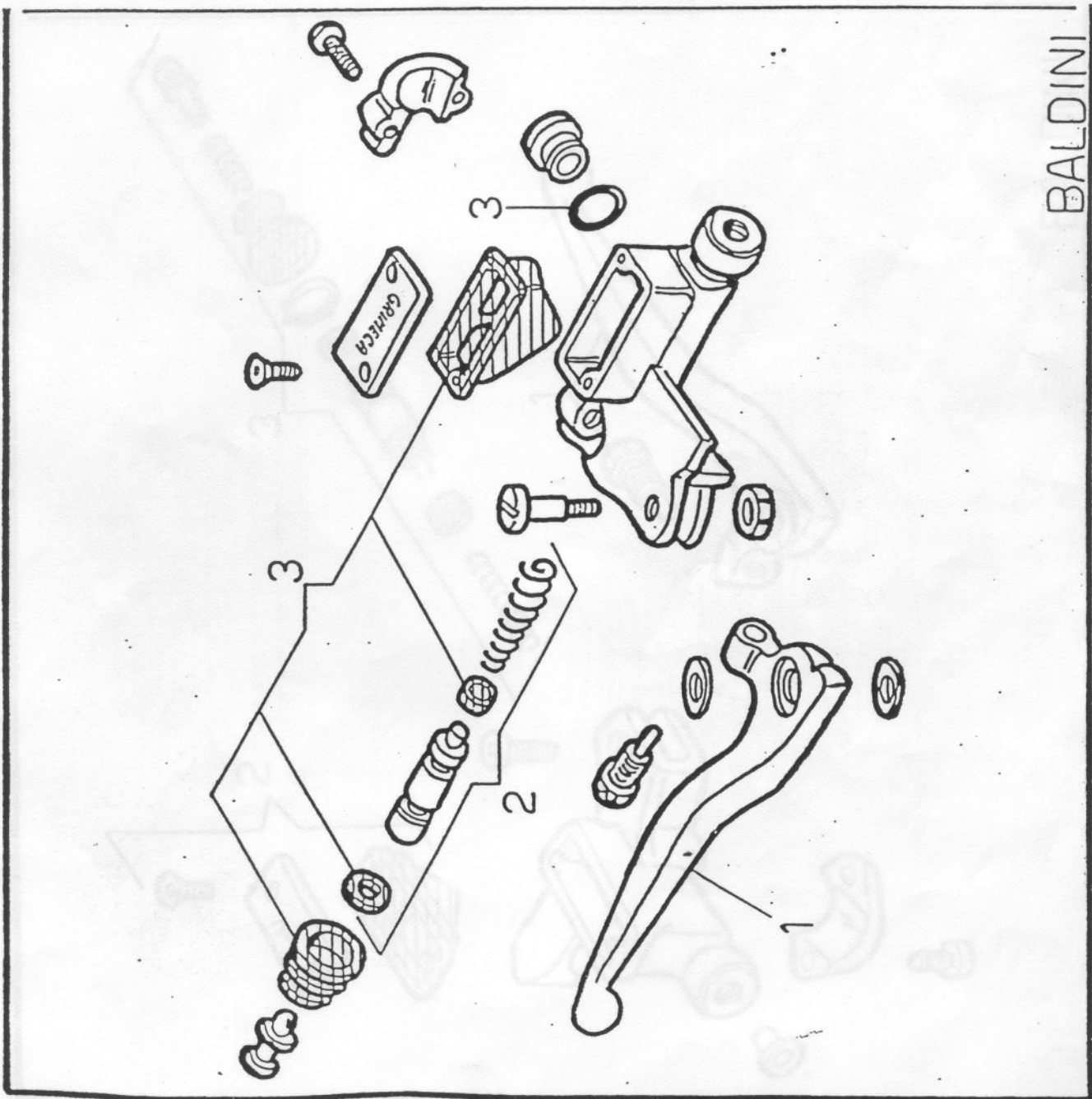
Conjunto : 37.6605		MOTOR TECHN0-250/94	P.V.P.
Numero	Codigo	Detalle	
169	12.9400	COJINETE 15x35x11	1.140
170	21.2115	PALANCA CAMBIO ALUMINIO TECHN0	4.070
171	10.4800	RETEN 12x22x5	260
172	11.2220	COJINETE AGUJAS 12x18x12	920
173	27.6000	ARANDELA ESPECIAL 12x22	50
174	13.2952	TUERCA SUPERIOR HORQUILLA MX-50/92	375
175	22.6801	MUELLE HORQUILLA CAMBIO	75
176	10.1318.8	EJE COMPLETO CAMBIO TECHN0	8.650
177	31.2097.8	HORQUILLA SELECTOR C/EJE	1.560
178	31.2098.8	HORQUILLA SELECTOR SCORR. C/EJE	1.560
179	25.4523	EJE RETORNO MUELLE	525
180	10.1318	EJE MANDO CAMBIO TECHN0	3.550
181	22.7202	MUELLE EJE SELECTOR TECHN0	150
182	27.6000	ARANDELA ESPECIAL 12x22	50
183	11.2220	COJINETE AGUJAS 12x18x12	920
184	31.3051	TORNILLO ALLEN AVELLANADO M6x30	40
185	12.1910	GUSANO SELECTOR TECHN0	5.620
186	11.2340	COJINETE AGUJAS 30x37x12	980
187	27.7425	ARANDELA SPESS. 30x38	140
188	12.1969	GUSANO SELECTOR CAMBIO TECHN0	12.300
189	27.7425	ARANDELA SPESS. 30x38	140
190	11.2340	COJINETE AGUJAS 30x37x12	980
191	25.5442	EJE HORQUILLA CAMBIO	890
192	22.3959	MUELLE FIJACION MARCHA TECHN0	190
193	21.1710	PALANCA FIJACION MARCHA TECHN0	1.285
194	28.2270	SEEGER 10 E	20
195	15.6459	HORQUILLA SELECTOR 34,5 MOTOR TECHN0	4.590
196	25.5111	EJE GUIA HORQUILLA 10x60	890
197	15.6457	HORQUILLA SELECTOR 34,5 MOTOR TR.	4.820
198	25.5110	EJE GUIA HORQUILLA 10x60	590
199	15.6455	HORQUILLA SELECTOR 32,5 MOTOR TR.	4.460
250	*	"MATERIAL QUE NO FIGURA EN EL DESPIECE"	
251	12.0069.8	CAMBIO COMPLETO TECHN0	
252	22.0505.8	EJE PUESTA EN MARCHA COMPL. TECHN0	62.800
253	28.0687.8	SERIE RETENES MOTOR TECHN0	4.975
254	28.0808.8	SERIE JUNTAS MOTOR TECHN0	3.520

LISTADO DE RECAMBIOS

Conjunto : 21.0208

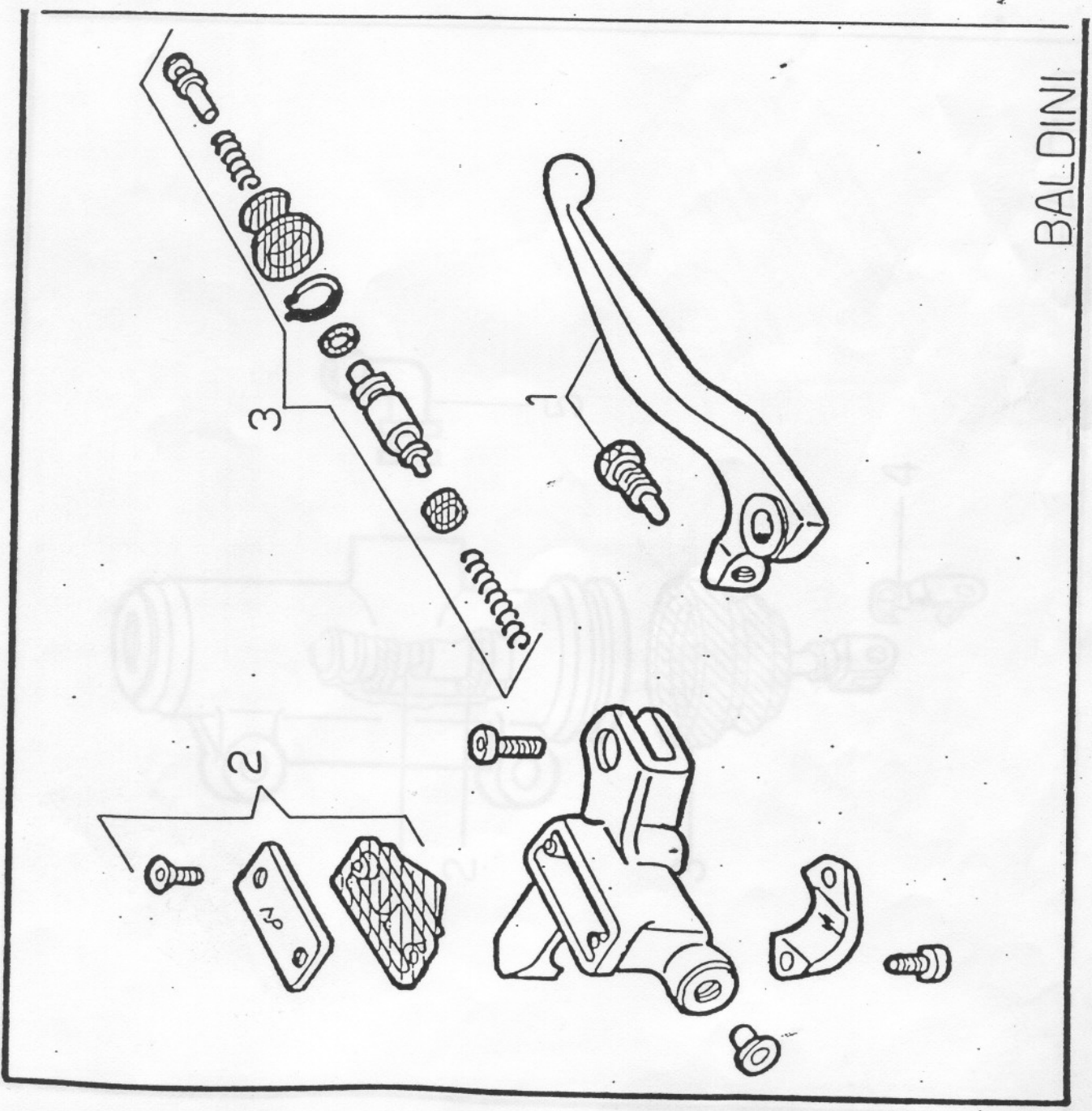
BOMBA FRENO ANT. TECHNO

Numero	Codigo	Detalle	P.V.P.
1	21.2706	LEVA BOMBA FRENO ANT. ZERO-93	1.640
2	20.0503	KIT REPARACION BOMBA ANT. 21.0208	1.230
3	20.0504	KIT REPARACION S/PISTON BOMBA ANT. 21.0208	830



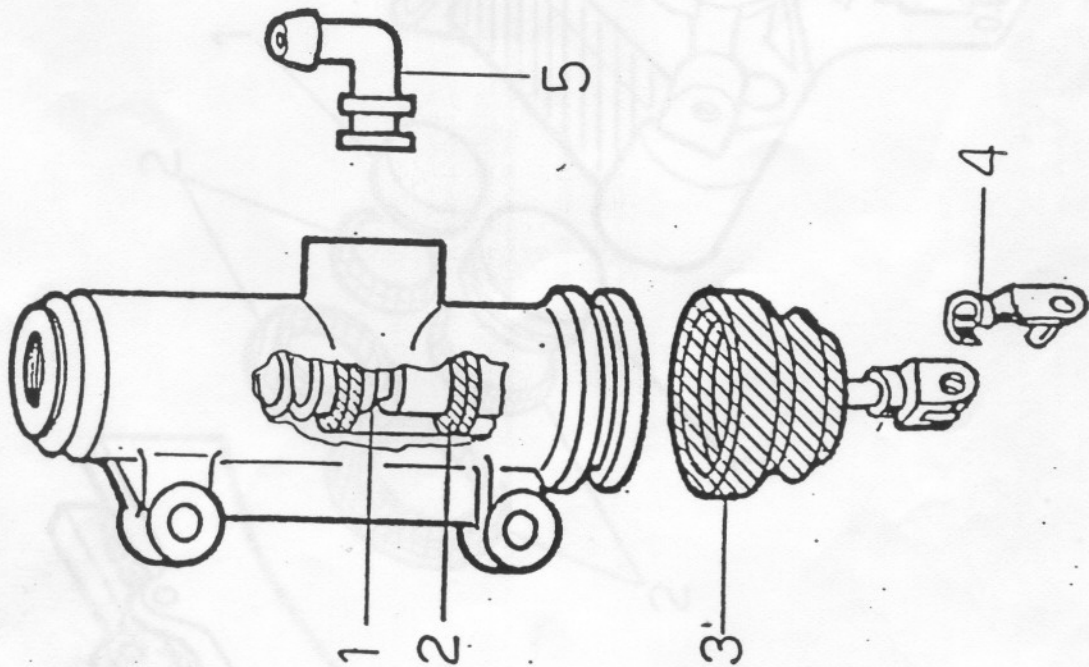
LISTADO DE RECAMBIOS

Conjunto : 21.0242.1		BOMBA EMBRAGUE HIDRAULICO	
Numero	Codigo	Detalle	P.V.P.
1	21.0242	LEVA BOMBA EMBRAGUE HIDRAULICO <i>SUST. en 02421.0.00</i>	1.575
2	20.0507	KIT TAPA DEPOSITO LIQUIDO	890
3	20.0508	KIT REPARACION BOMBA EMBRAGUE	1.690



LISTADO DE RECAMBIOS

Numero	Codigo	Detalle	P.V.P.
	Conjunto : 25.9117 BOMBA FRENO POST. ZERO-93 D=11 mm.		
1	20.0825	KIT PISTON BOMBA POST.25.9117	1.775
2	20.0826	KIT REPARACION BOMBA POST. 25.9117	890
3	16.3392	GOMA PROTEC. BOMBA FRENO POST.25.9116.1	1.140
4	28.9313	PASADOR BLOQUEO SOPORTE FRENO ZERO/MX/RK-6	290
5	27.2342	RACORD BOMBA FRENO POST.	290



BALDINI

LISTADO DE RECAMBIOS

Conjunto : 25.0306

PINZA FRENO DISCO POST. ZERO-93 (Grimeca)

Numero	Codigo	Detalle	P.V.P.
1	20.0829	KIT PISTONES PINZA POST. 25.0306	1.775
2	20.0270	KIT REPARACION GOMAS PINZA POST. 25.0306	1.550
3	25.2536.1	JUEGO PASTILLAS FRENO POST. ZERO-93 (Pinza Grimeca)	2.535

