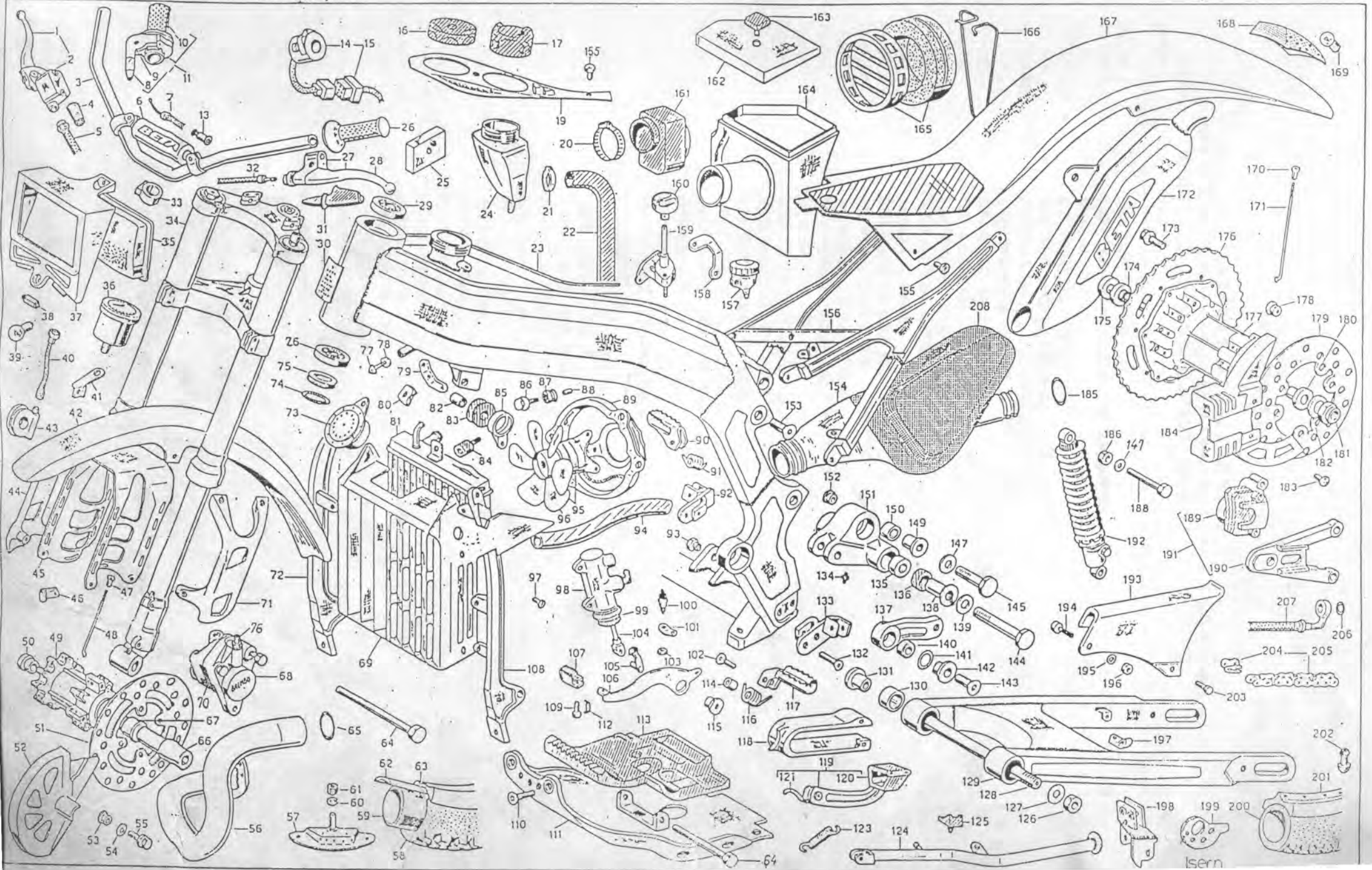




MOTOCICLETA · zero/91



LISTADO DE RECAMBIOS

Conjunto : 38.0010.1		MOTOCICLETA BETA MOD. ZERO-91	
Numero	Codigo	Detalle	P.V.P.
1	20.0300.1	LEVA BOMBA FRENO ANT.	1.342
2	21.0229.1	BOMBA FRENO ANT. ZERO/TR-35 (CON GUARDAPOLVO) H	5.420
3	22.2042	MANILLAR TRIAL M.T.	4.286
4	16.3403 - ? .4	GOMA PROTECTORA FRENO ANT. <i>Kelsey Hayes</i>	
5	29.0918	TUBO FRENO DISCO DEL. TR-35 ALP <i>Descripcion / comb 2415</i>	5.550
6	16.2359 <i>AK</i>	PROTECCION MANILLAR ZERO-91 (NEGRO) <i>N</i>	1.404
7	29.1539	CABLE TRANSMISION GAS ZERO → <i>PRECIO BAJO</i>	<i>795</i> 695
8	20.0322	GOMA PROTEC. CABLE GAS	263
9	12.5596	TAPETA MANDO GAS	317
10	22.1860	PUYO GOMA DER. TRIAL	390
11	12.5509	MANDO GAS TRIAL (S/PUNOS)	1.475
12	27.5751	ARANDELA 18.5x6x1	53
13	16.3388	GOMA PROTECCION CABLE GAS	52
14	13.3664.1	INTERRUPTOR LUCES ZERO-91 - <i>NACIONAL</i> <i>MIRAR PRECIO ITALIANO</i>	4.848
15	18.0132	INSTALACION ELECTRICA ZERO-91	9.096
16	29.1051	TAPON DEPOSITO TRIAL/ENDURO ← <i>STANDARD</i> <i>MIRAR PRECIO COMPRESO DE ERRE</i>	1.174
17	29.0140 <i>19-128901</i>	TAPON RADIADOR ZERO	1.040
20	15.1538.1	BRIDA MIKALOR 32/50	212
21	15.1537.1	BRIDA MIKALOR 16/27	212
22	29.1573	TUBO RADIADOR SUPERIOR ZERO-91	1.263
23	29.1116	CHASIS ZERO-91	131.184
24	28.8583	DEPOSITO RECUP. AGUA ZERO-91	676
25	27.2801	REGULADOR MOTOPLAT-12	4.326
26	22.1850	PUYO GOMA IZQ. TRIAL	390
27	21.0239	MANDO EMBRAGUE TRIAL COMPLETO	2.041
28	21.2700	LEVA EMBRAGUE TRIAL	1.660
29	12.9830	COJINETE CONICO DIRECCION 20x42x15	2.871
30	25.5746.1	PLACA IDENTIFICACION TR-35	
31	16.3384	GUARDAPOLVO EMBRAGUE TRIAL	270
32	29.1463	TRANSMISION EMBRAGUE ZERO	1.072
33	25.2522	GUIA TUBO FRENO ANT. ZERO-91	370
34	15.0794	HORQUILLA ZERO-91	87.000
35	16.4703	GRUPO OPTICO ZERO	6.865
36	12.0936	CUENTA KM. TRIAL	5.280
37	22.2846	PORTAFARO ZERO-91	2.361
38	21.1559	LAMPARA 12V-10W	236
39	21.1564	LAMPARA 12V-25W	1.608
40	29.2551	CABLE CUENTA KM. ZERO	855
41	28.9723	SOPORTE CUENTA KM. ZERO	255
42	25.1517	GUARDABARROS ANT. ZERO-91	3.620
43	27.3246	REENVIO CUENTA KM. ZERO	1.365
44	25.9893	PROTECTOR HORQUILLA DER. ZERO-91	1.085
45	28.9838	SOPORTE GUARDABARROS ZERO → <i>SOBRAR PRECIO MONT. ?</i>	4.517
46	15.1460	SOPORTE TUBO FRENO DISCO 12X15	198
47	23.1010.1	CABECILLAS DEL. ZERO (DIAM. 6.5)	55
48	27.2418.1	RADIO DELANTERO ZERO 3x255 S/CABOTA	67
49	22.0714	BUJE DELANTERO ZERO	16.422
50	13.8548 <i>138546</i>	CASQUILLO DERECHO BUJE DELANTERO ZERO	1.097
51	13.3941	DISCO FRENO DEL. ZERO-91	9.481
52	12.8826	CUBREDISCO ANTERIOR ZERO-91	1.890
53	13.6200	CASQUILLO DIST. DISCO TRIAL	153
54	22.3198	MUELLE DISCO TRIAL	80
55	31.3075.1	TORNILLO ULS M6x16	
56	29.1628	TUBO ESCAPE PARTE DEL. ZERO	10.323
57	15.1750.1	AGARRE CUBIERTA RUEDA DELANT.	687
58	12.7940.1	CUBIERTA 2.75x21" TRIAL COMP.	

LISTADO DE RECAMBIOS

Conjunto : 38.0010.1		MOTOCICLETA BETA MOD. ZERO-91	
Numero	Codigo	Detalle	P.V.P.
59	12.1641.1	CAMARA 21 AB TRIAL	
60	27.4800.1	ARANDELA GROWER M8 DIN 127	
61	13.1701.1	TUERCA AUTO. M8 DIN 985	35
62	15.3820.1	CINTA TAPARADIOS RUEDA 21"	33
63	12.4247.1	LLANTA ANT. ZERO 1.60x21" (32 TAL)	5.070
64	11.5797.1	TORNILLO C/HEXAG M8X140 DIN 931	
65	10.6710	ANILLO DR 52,07x57,31x2,62 VYTON	338
66	25.5691	EJE RUEDA DEL. ZERO <i>PRELIO NY ENEBADO.</i>	4.492
67	13.8549 - 138549	CASQUILLO IZQUIERDO BUJE DELANTERO ZERO	1.097
68	25.0311.1	PINZA FRENO DISCO ANT. ZERO (SIN PASTILLAS)	4.306
69	15.2350	REJILLA PROTEC. RADIADOR ZERO-91	7.439
70	25.2533.1	PASTILLA FRENO DELANTERA JUEGO (BOMBA BREMBO)	1.470
71	25.9894	PROTECTOR HORQUILLA IZQ. ZERO-91	1.085
72	29.1117	SUBCHASIS DER. ZERO-91	11.229
73	10.0920	AVISADOR ACUSTICO TR-33	1.672
74	10.6686	ANILLO DR 34.60x39.84x2.62	65
75	10.6739	ANILLO GUARDAPOLVO HORQUILLA ? DESCRIPCION.	466
76	11.7500.1	TORNILLO RACORD TUBO FRENO	107
77	31.6399.1	TORNILLO ULS. M8x25	
78	13.1700	TUERCA 8.8 CH 13	40
79	28.9726	SOPORTE AVISADOR ACUSTICO ZERO	166
80	25.5806	SOPORTE M5 B-4	179
81	27.2364	RADIADOR ZERO-91	16.333
82	13.5455	CASQUILLO SILENT-BLOCK ZERO-91	57
83	28.9191	SILENT-BLOCK SUPERIOR CULATA ZERO-91	509
84	28.9183	SILENT-BLOCK RADIADOR ZERO	632
85	11.1966	SOPORTE SUPERIOR CULATA ZERO-91	1.040
86	11.4900.1	TORNILLO C/HEXAG M6X20 DIN 933	26
87	28.9150	SILENT-BLOCK GUARDABARROS	59
88	11.2850	CASQUILLO GUARDABARROS Y SOPORTE ELECTROVENTILADOR	70
89	28.9801	SOPORTE PLASTICO ELECTROVENTILADOR	759
90	25.3300.1	ESTRIBERA DERECHA TRIAL	975
91	22.6201.1	MUELLE ESTRIBERA DER. TRIAL	112
92	28.9923	SOPORTE ESTRIBERA DER. ZERO-91	2.220
93	11.2640	BOCA FIJACION BIELA B4	440
94	29.1563	TUBO RADIADOR/BOMBA ZERO	798
95	14.0101	ELECTRO-VENTILADOR ZERO-91	13.270
96	31.2153	ASPAS ELECTROVENTILADOR ZERO	1.346
97	31.2981.1	TORNILLO C/R ULS M5X12	
98	25.9116.1	BOMBA TRASERA ZERO/TR-35	6.505
99	16.3392	GOMA PROTECCION BOMBA FRENO POST.	1.307
100	18.8700	INTERRUPTOR STOP TR-33	720
101	28.9526	SOPORTE FIJACION INTERRUPTOR STOP B4	51
102	11.5570.1	TORNILLO C/HEXAG M8X45 DIN 931	15
103	13.2182	TUERCA HIERRO CINCADO	107
104	10.8401	EJE BOMBA FRENO POST. TR / <i>COMPRAR PRECIO MX</i>	842
105	28.9313	PASADOR BLOQUEO SOPORTE FRENO ZERO <i>IGUAL "</i>	432
106	25.2805	PEDAL FRENO TRASERO ZERO	3.471
107	22.9005	PUNTERA PEDAL FRENO	1.536
108	29.1118	SUBCHASIS IZQ. ZERO-91	11.229
109	25.5445	EJE PEDAL GIRATORIO FRENO	330
110	31.6394.1	TORNILLO ALLEN AVELLANADO M8x25 DIN 7991	
111	12.3213	CUBRECARTER ZERO	10.948
112	22.6209	MUELLE RETORNO PUNTA PEDAL FRENO	77
113	16.2331	GOMA PARAGOLPES CARTER	3.195
114	13.4653.1	CASQUILLO 8x12x17 ESTRIBERA	95

LISTADO DE RECAMBIOS

Conjunto : 38.0010.1		MOTOCICLETA BETA MOD. ZERO-91	
Numero	Codigo	Detalle	P.V.P.
115	11.2661	CASQUILLO PEDAL FRENO POST.	485
116	22.6202.1	MUELLE ESTRIBERA IZQ. TRIAL	112
117	25.3305.1	ESTRIBERA IZQUIERDA TRIAL	975
118	29.1008	GOMA GUIACADENA ZERO-91	1.519
119	25.2595.1	PATIN TENSOR CADENA TRIAL COMPLETO	1.767
120	16.2250.1	GOMA PATIN TENSOR CADENA TRIAL	869
121	22.8111.1	MUELLE TENSOR CADENA TRIAL	160.5
123	22.4700.1	MUELLE CABALLETE	250
124	12.3993.1	CABALLETE ZERO-91	1.794
125	16.2951	GOMA CABALLETE ZERO	126
126	13.2950	TUERCA ESPECIAL 16x1.25 BASCULANTE	384
127	27.5630.1	ARANDELA ABANICO INT. M16 DIN 6798	20
128	10.8146	EJE BASCULANTE PRECIO MUY ELEVADO. ITALIA - 52250	5.386
129	15.4956	BASCULANTE ZERO-91	38.000
130	11.2300	COJINETE AGUJAS 22x28x18 BASCULANTE PRECIO MUY ELEVADO?	1.773
131	13.4920	DISTANCIADOR BASCULANTE TRIAL	727
132	31.6394.1	TORNILLO ALLEN AVELLANADO M8x25 DIN 7991	
133	28.9924	SOPORTE ESTRIBERA IZQ. ZERO	2.220
134	18.8351	ENGRASADOR DE PUNTA M6x100 160	
135	11.2250	COJINETE AGUJAS 15x21x22 Minus Precio completo 112295/6	1.581
136	10.5400	RETEN 15x24x5	230
137	11.1973	BIELETA ZERO	2.590
138	13.4770	DISTANCIADOR BIELETA 10x15/26x42.5	862
139	27.5400.1	ARANDELA PLANA M10 DIN 125/A	10
140	28.9312	ROTULA ESFERICA 14.28.13,5/19	4.109
141	10.6645	ANILLO OR-20,63,25,97.2,62	32
142	11.2884	BOCA ROTULA ESFERICA ZERO	447
143	31.6397.1	TORNILLO ALLEN AVELLANADO M8x40 DIN 7991	
144	11.6390.1	TORNILLO C/HEXAG M10x120 DIN 931 NO ES -A.	
145	11.6374	TORNILLO C/HEX. M10x85	249
147	27.5400.1	ARANDELA PLANA M10 DIN 125/A	10
149	13.4760	DISTANCIADOR BIELETA 10x20/26x19,5	654
150	11.2285	COJINETE AGUJAS 20x26x12 - Precio en desahuce 112250	581
151	11.2038	TRAPECIO ALUMINIO ZERO-91	8.345
152	11.2727	CASQUILLO TRAPECIO ZERO	211
153	31.6393.1	TORNILLO ALLEN AVELLANADO M8x20 DIN 7991	
154	22.0419	ESCAPE CENTRAL ALUMINIO ZERO-91	22.711
155	31.3071	TORNILLO C/REDONDA CRUZ M6x15	30
156	29.1102	COLA CHASIS ZERO-91	21.947
157	28.0510.1	DEPOSITO LIQUIDO FRENO TRIAL	807
158	28.9725	SOPORTE DEPOSITO LIQUIDO FRENO POST. ZERO	166
159	28.9725 27.8104	SOPORTE DEPOSITO LIQUIDO FRENO POST. ZERO ESTO ES GRIFO gasolina	2.195
160	25.8852	POMO GRIFO GASOLINA ZERO	274
161	22.1333	MANGUITO CAJA FILTRO ZERO	2.360
162	12.7318	TAPA CAJA FILTRO ZERO-91	619
163	16.2954	GOMA TOPE TAPA CAJA FILTRO ZERO	223
164	28.1269	CAJA FILTRO ZERO-91	12.186
165	15.2600	FILTRO CON ESPUMA Y GABIA TR-34	2.578
166	22.3250	MUELLE FIJACION FILTRO B4	804
167	25.1956	GUARDABARRROS POST. ZERO-91	5.886
168	15.0182	FARO POSTERIOR	2.585
169	21.1552	LAMPARA TUBULAR 12V-4W.	254
170	23.1001	CABECILLAS RADIO TRAS. ZERO	84
171	27.2492.1	RADIO TRASERO ZERO 3.5x200 S/CABOTA Precio muy elevado	67
172	28.9201	SILENCIOSO ZERO-91	16.333
173	31.6399.1	TORNILLO ULS. M8x25	

LISTADO DE RECAMBIOS

Conjunto : 38.0010.1		MOTOCICLETA BETA MOD. ZERO-91	
Numero	Codigo	Detalle	P.V.P.
174	13.8554 → 13.8556	CASQUILLO BUJE POST. DER. ZERO — 1130	
175	25.5692	EJE RUEDA POST. ZERO	5.359
176	12.8935.1	CORONA ZERO Z=43	4.806
177	22.0794	BUJE POST. ZERO	24.244
178	13.1701.1	TUERCA AUTO. M8 DIN 985	35
179	13.3943	DISCO FRENO TRASERO ZERO-91	9.481
180	13.8555 → 13.8557	CASQUILLO BUJE POST. DER. ZERO — 1130	
181	13.2960	TUERCA M16x1,5 EJE RUEDA POST.	485
182	27.7121.1	ARANDELA 17x31x3	
183	31.2929.1	TORNILLO ULS M5x10	
184	12.8827	CUBREDISCO POST. ZERO-91	1.780
185	10.6668	ANILLO OR-28,25x33,49x2,62 VYTON	198
186	13.2101.1	TUERCA AUTO. M10 DIN 985	49
188	11.6370.1	TORNILLO C/HEXAG M10x65 DIN 931	
189	25.0312	PINZA FRENO DISCO POST. TR...	14.985
190	25.5733	SOPORTE ANCLAJE PINZA FRENO POSTERIOR	5.027
191	25.0005	PINZA FRENO POST. CON SOPORTE	17.736
192	10.0403.	AMORTIGUADOR ZERO-91	29.476
193	12.8486	CUBRECADENA ZERO-91	1.021
194	31.4851.1	TORNILLO ALLEN M6x35 DIN 912	
195	27.4200.1	ARANDELA PLANA M6x18 DIN 902	
196	13.1301.1	TUERCA AUTO. M6 DIN 985	22
197	15.1430	SOPORTE FIJ.TUBO FRENO POST.	61
198	28.9856	SOPORTE CABALLETE ZERO-91	4.366
199	29.1186	TENSOR CADENA ZERO-91 (EXCENTRICA ROJA)	714
200	12.8149.1	CUBIERTA 4.00 R 18 TRIAL COMP.X1 TL D	
201	12.4276.1	LLANTA POST. ZERO 2.15x18"	8.210
202	31.1000.1	VALVULA AIRE TUBELESS	87
203	31.3060.1	TORNILLO ALLEN AVELLANADO M6x15 DIN 7991	
204	22.1122.1	ENGANCHE CADENA ZERO 350	
205	12.0674.1	CADENA 5/8 1/4 P.100 ZERO	5.100
206	16.5051.1	ARANDELA COBRE 10x15x1	9
207	29.0936	TUBO FRENO DISCO POST. TR-35/ZERO	5.090
208	12.8840	PROTECTOR TUBO ESCAPE	5.053

MATERIAL QUE NO FIGURA.

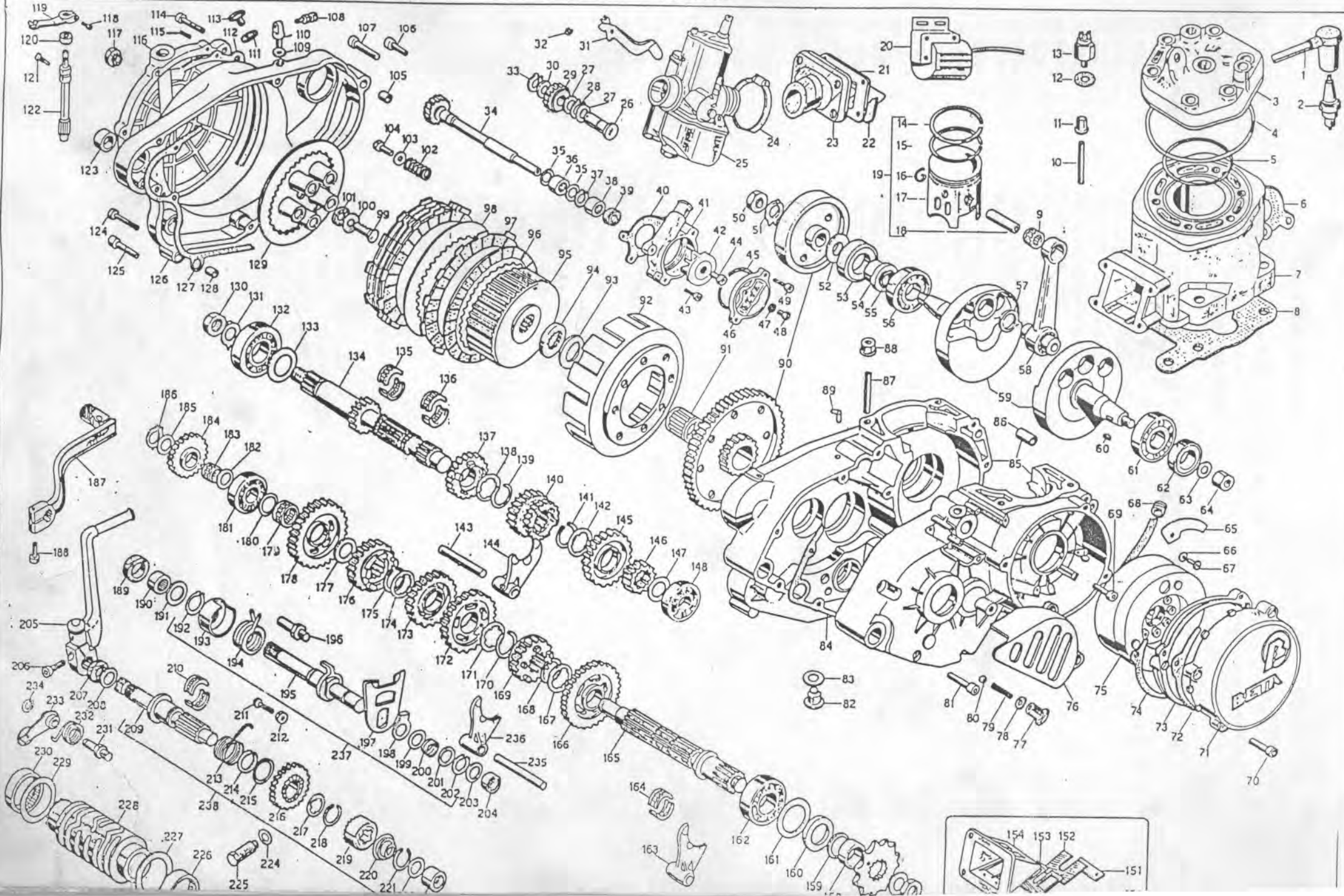
110560 Bolsa herramientas
 124303 llave especial radios.
 133274 adhesivos basculante.
 133283 u Guard. delft
 133284 u Deposito.
 133285 u Guard post
 133286 u Coapant. roz.

27.0222 Rueda delft completa
 27.0454 u traves completa
 129801 Cite rueda delft.
 129840 u u traves.
 136265 Astucenda inicio traves
 136266 u u delft
 289941 Soporte Mando estriagu.

MOTORE zero 260/91

MOTOR ZERO-91

37.6602



LISTADO DE RECAMBIOS

Conjunto : 37.6602		MOTOR ZERO-260/91	
Numero	Codigo	Detalle	P.V.P.
1	27.1351.1	PIPA BUJIA ANTIPARASITO	261
2	12.2510.1	BUJIA CHAMPION N2./N.3	295 486
3	29.1226	TESTA ZERO	19.012
4	10.6729	ANILLO OR 120,32.56,2,62	370
5	10.6719	ANILLO OR 88,62.92,18.1,78	236
6	16.8070	JUNTA ESCAPE ZERO	236
7	12.5178	CILINDRO D.76 ZERO	65.331
8	16.6171	JUNTA CILINDRO CARTER ZERO	140
9	16.1675	GABIA 18.22.25	1.841
10	25.9812	PRISIONERO 8.60	187
11	13.1711	TUERCA M8 CIEGO	337
12	16.4950	JUNTA 8.20.1	51
13	29.1196	TERMOSTATO ZERO	4.262
14	28.5217	SEGMENTO D.76 ZERO	2.822
15	28.5217	SEGMENTO D.76 ZERO	2.822
16	10.4260	ANILLO FIJA BULON 18	60
17	25.8667	PISTON D.76 ZERO	11.752
18	28.9410	TORNILLO 18.60	1.460
19	25.8667	PISTON D.76 ZERO <i>oso .8 from Pucosa 4max - 17.100</i>	11.752
20	11.2056	BOBINA ATE MOTOPLAT	12.890
21	31.0209.8	CAJA LAMINAS COMPL. TR-32	15.184
22	16.9253	JUNTA VALVULA 200-TR/RV	170
23	27.2337	RACORD CARBURADOR TR-34	3.088
24	15.1538.1	BRIDA MIKALOR 32/50	212
25	12.0487 <i>120484</i>	CARBURADOR PHBH 26 (TD) ZERO <i>Mikumi - 23.232</i>	15.477
26	25.5714	PERNO RINVIO MISCELATORE RX/85	1.180
27	27.5850	ARANDELA SPESS. 10.17	31
28	28.2270	SEEGER 10E	19
29	18.8262	ENGRANAJE REENVIO BOMBA ZERO-91 <i>763</i>	
30	27.5850	ARANDELA SPESS. 10.17	31
31	21.2750	LEVA MANDO DISPOSITIVO AVV.TO B4	274
32	28.2257	SEEGER D.5 LEVA C/STARTER	37
33	28.2270	SEEGER 10E	19
34	10.2770	EJE REENVIO BOMBA AGUA ZERO	4.938
35	27.5850	ARANDELA SPESS. 10.17	31
36	11.2210	COJINETE AGUJAS 10.14.10	644
37	28.2270	SEEGER 10E	19
38	11.2210	COJINETE AGUJAS 10.14.10	644
39	10.4452	RETEN 10.18,5/8 M/TN	446
40	16.7586	JUNTA CUERPO BOMBA ZERO	70
41	12.9196	CUERPO BOMBA ZERO	4.351
42	31.2180	ARANDELA PARA BOMBA M4/PM	683
43	31.3001	TORNILLO BRUGOLA TCCE 5.18 PULIDO	25
44	31.2991.1	TORNILLO ALLEN M5X12 DIN 912	
45	10.6687	ANILLO OR 34,65.38,61.1,78	42
46	12.6796	TAPA CUBRE BOMBA ZERO	1.684
47	16.4750	JUNTA 6.12.1,5	20
48	31.8000	TORNILLO 6.7 TC 12 BR	158
49	31.2991.1	TORNILLO ALLEN M5X12 DIN 912	
50	13.2900	TUERCA SPEC.14.1,25.8,5 FORC	325
51	27.7476	ARANDELA 14 CIERRE 125-76	94
52	22.3197	MUELLE TAZZA ZERO <i>187</i>	
53	10.6500	ANILLO TAPON 30.52.10 VYTON	1.569
54	13.5514	DISTANCIADOR ENGRANAGE MOTOR ZERO	1.212
55	10.6643	ANILLO OR 20,24.25,48.2,62	27
56	12.9946	COJINETE 25.62.17 NYLON	2.743

LISTADO DE RECAMBIOS

Conjunto : 37.6602		MOTOR ZERO-260/91	
Numero	Codigo	Detalle	P.V.P.
57	27.7372	ARANDELA BRONCE 22.38.1	406
58	11.0369.8	BIELA COMPLETA TR	17.800
59	10.0041	CIGUE/AL MOTOR TR...	54.440
60	12.4600	CHAVETA 3.3,7.9,7	57
61	12.9946	COJINETE 25.62.17 NYLON	2.743
62	10.6466	ANILLO TAPON 25.40.7 VYTON	1.425
63	27.5775	ARANDELA ESPECIAL VOLANTE	340
64	13.2710.1	TUERCA.NORMAL M12,125,10.	15
65	25.5805	PLAQUITA HILO VOLANTE	153
66	27.3480.1	ARANDELA PLANA M.4.16. DIN 9021	8
67	31.2680.1	TORNILLO ALLEN M4X14 DIN 912	25
68	28.9150	SILENT-BLOCK GUARDABARROS	59
69	31.2680.1	TORNILLO ALLEN M4X14 DIN 912	25
70	31.3105.1	TORNILLO ALLEN M6X15 DIN 912	
71	12.6969	TAPA EXTERIOR VOLAND ZERO-91	1.774
72	16.7511	JUNTA TAPA VOLANTE EXTERIOR	351
73	12.6967	TAPA INTERIOR VOLAND ZERO	2.420
74	16.7509	JUNTA TAPA VOLANTE	84
75	31.0328	VOLANTE MAGNETICO ZERO	37.004
76	12.7308	CUBREPIVON CADENA ZERO-91	766
77	11.7200	ESTUCHE PORTA BOLA	456
78	16.5200	JUNTA 12.16.1,5	34
79	22.4200	MUELLE ESTUCHE PORTABOLA	53
80	28.8935	BOLA 5/16 PARA ESTUCHE	53
81	31.6351	TORNILLO TCCE 6.50 PULIDO	75
82	29.0045	TAPON NIVEL ACEITE	727
83	16.5360	JUNTA 16.22,5.1	30
84	16.5572	JUNTA CARTER 250-RX/85	192
85	12.0612	CARTER ZERO	30.969
86	16.4001	CASQUILLO CENTRADOR 10.30	300
87	25.9809	PRISIONERO 8.50	187
88	13.1712	TUERCA M8 FLANGIATO	39
89	27.2338	RECORD SFIATO TR-32	241
90	29.0722	TRANSMISION PRIMARIA TR-34 CAMPEONATO	29.476
91	16.1718	GABIA CORONA EMBRAGUE 20.26.20	1.350
92	12.2075	CAMPANA EMBRAGUE TR-34/CAMP.	3.960
93	27.7363	ARANDELA SPESS.C72 20.30.0,5	107
94	27.6587	ARANDELA ESP.TAMBOR TR-89	1.314
95	29.1019	TAMBOR EMBRAGUE	4.603
96	13.4351	DISCO REVEST.1 LADO TR-89	1.196
97	13.4319	DISCO SEGURIDAD TR-89	1.113
98	13.3819	DISCO ACERO TR-34-89	289
99	25.4510	EJE DELANTERO TR/34 CAMP.	2.303
100	27.7405	ARANDELA SPESS.PERNO DENT.TR-34	257
101	16.1136	GABIA 10.22.2,8	752
102	22.6504.1	MUELLE EMBRAGUE MOTOR TRIAL	120
103	27.5750	ARANDELA ESP.ACERO 6.16.1	26
104	11.4901	TORNILLO 6.20 CH 10 RS	40
105	16.3701	CASQUILLO CENTRADOR 9.15	261
106	31.4500.1	TORNILLO ALLEN M6x30 DIN 912	10
107	31.4851.1	TORNILLO ALLEN M6x35 DIN 912	
108	27.2701.1	SENSOR DE EMBRAGUE	28
109	16.4900	JUNTA 8.14.1,5	18
110	23.1301	TORNILLO FIJACION HILO CAMBIO	466
111	16.5360	JUNTA 16.22,5.1	30
112	16.7155	JUNTA TAPA EMBRAGUE EXT. TR-89	338

LISTADO DE RECAMBIOS

Conjunto : 37.6602		MOTOR ZERO-260/91	
Numero	Codigo	Detalle	P.V.P.
113	29.1029	TAPON NIVEL ACEITE	381
114	31.3105.1	TORNILLO ALLEN M6X15 DIN 912	
115	16.3570	CASQUILLO TAPA EMBRAGUE EXT. TR...	308
116	12.6262	TAPA EMBRAGUE EXTERNO TR-89	10.591
117	29.1003	TAPON NIVEL ACEITE ZERO 91 <i>727</i>	
118	31.2680.1	TORNILLO ALLEN M4X14 DIN 912	25
119	21.3505	LEVA TAPA EMBRAGUE	1.737
120	10.4380	ANILLO TAPON 8.16.7	249
121	31.8800	TORNILLO ESP. PERNO EMBRAGUE	453
122	25.4399	EJE LEVA TAPA EMBRAGUE	3.150
123	11.3105	BOCA SINTETIZADA	222
124	31.4851.1	TORNILLO ALLEN M6x35 DIN 912	
125	31.5201.1	TORNILLO ALLEN M6X40 DIN 912	
126	12.6264	TAPA EMBRAGUE INT.ZERO 91	9.380
127	16.7167	JUNTA TAPA EMBRAGUE 125-81	644
128	16.3701	CASQUILLO CENTRADOR 9.15	261
129	12.2957	CABEZAL EMBRAGUE TR-34/CAMP.	2.182
130	13.2895	TUERCA ESP. 14.1,25.7	340
131	27.7476	ARANDELA 14 CIERRE 125-76	94
132	12.9900	COJINETE 20.52.15	1.897
133	27.7363	ARANDELA SPESS.C72 20.30.0,5	107
134	10.2333.8	EJE PRIMARIO TR-34/CAMP.	13.755
135	16.1487	GABIA 16.21.10 - 2 PIEZAS	1.456
136	16.1487	GABIA 16.21.10 - 2 PIEZAS	1.456
137	18.3849.8	ENGRANAJE 5 SU 1	4.555
138	27.7386	ARANDELA ESPECIAL CAMBIO	53
139	28.2546	SEEGER 20 SW	53
140	18.3769.8	ENGRANAJE 3'/'4' PRIMARIO	7.068
141	28.2546	SEEGER 20 SW	53
142	27.7386	ARANDELA ESPECIAL CAMBIO	53
143	25.5106	EJE GUIA HORQUILLA 10.87	390
144	15.6456	SOPORTE 28,5	5.304
145	18.3877.8	ENGRANAJE 6 SU 1	4.970
146	18.3221.8	ENGRANAJE 2 SU 1	2.370
147	27.6450	ARANDELA SPESS. 15.25	39
148	12.9400	COJINETE 15.35.11	1.035
149	31.2302	TORNILLO TCCE 3,8	11
150	27.3401	ARANDELA 3 ONDULADA	11
151	25.5968	PLACA VALVULA TR-32/FD	621
152	21.1545	LAMINA VALVULA EXTERNA	1.989
153	21.1540	LAMINA VALVULA INTERNA	1.989
154	31.1354	VALVULA NUDA TR-32/FD	
155	13.2900	TUERCA SPEC.14.1,25.8,5 FORC	325
156	27.7476	ARANDELA 14 CIERRE 125-76	94
157	25.6080.1	PIVON CADENA 2.10.	2.564
158	13.5516	DISTANCIADOR 20.25.12 PIVON	690
159	16.5366	JUNTA 20.26.0,5	12
160	10.6456	ANILLO TAPON 25.37.5	338
161	27.7415	ARANDELA SPESS. 27.45.0,5	73
162	12.9900	COJINETE 20.52.15	1.897
163	15.6455	SOPORTE 32,5 TR-200/83	5.874
164	16.1657	GABIA 18.22.10 - 2 PIEZAS	1.456
165	10.2932.8	EJE SECUNDARIO TR-32	11.119
166	18.5311.8	ENGRANAJE 2 SU 2 TR-34	6.756
167	27.7387	ARANDELA SPEC. CAMBIO	51
168	28.2545	SEEGER 19 SW	53

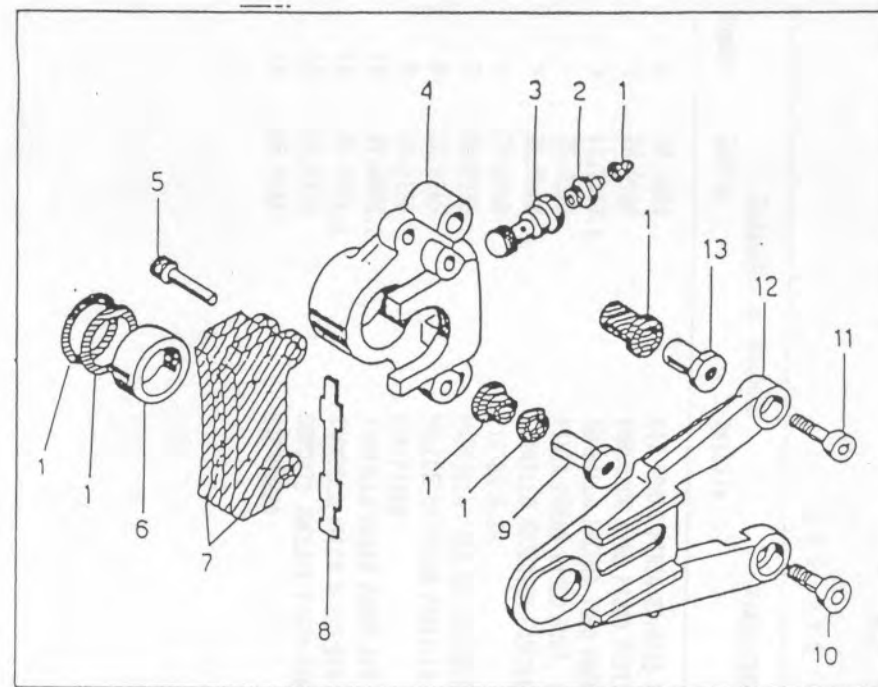
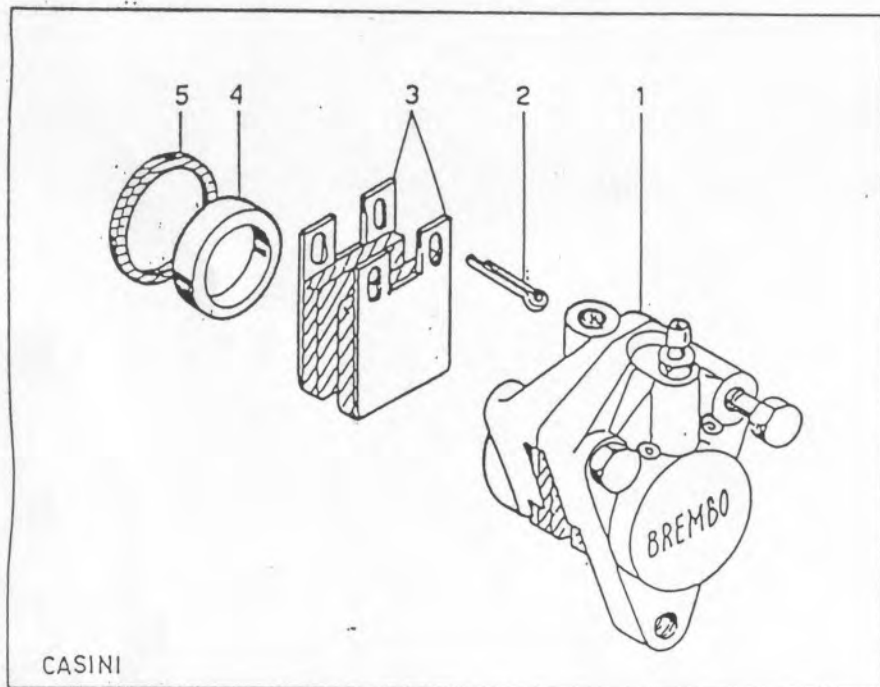
LISTADO DE RECAMBIOS

Conjunto : 37.6602		MOTOR ZERO-260/91	
Numero	Codigo	Detalle	P.V.P.
169	18.6711.8	ENGRANAJE 6 SU 2 TR-34	6.815
170	28.2545	SEEGER 19 SW	53
171	27.7387	ARANDELA SPEC. CAMBIO	51
172	18.5891.8	ENGRANAJE 3 VEL SECUNDARIO	4.172
173	18.6479.8	ENGRANAJE 4 SU 2 TR	5.733
174	27.7387	ARANDELA SPEC. CAMBIO	51
175	28.2545	SEEGER 19 SW	53
176	18.6641.8	ENGRANAJE 5 SU 2 TR-34	6.815
177	27.7256	ARANDELA SPESS. C-70 18.27	79
178	18.4307.8	ENGRANAJE 1 SU 2 200 TR/83	6.756
179	16.1656	GABIA 18.22.10	989
180	27.6450	ARANDELA SPESS. 15.25	39
181	12.9400	COJINETE 15.35.11	1.035
182	27.6450	ARANDELA SPESS. 15.25	39
183	16.1286	GABIA 15.19.10	592
184	18.6780	ENGRANAJE LIBRE	4.613
185	27.6450	ARANDELA SPESS. 15.25	39
186	28.2360	SEEGER 15 E	20
187	21.2113	PALANCA CAMBIO ALUMINIO ZERO-91	3.637
188	31.3451.1	TORNILLO ALLEN M6X20 DIN 912	18
189	10.4800	ANILLO TAPON 12.22.5	236
190	11.2220	BOCA A AGUJAS 12.18.12	835
191	27.6000.1	ARANDELA.PLANA. M.12 DIN 125/A	25
192	28.2490	SEEGER 16.1 E	129
193	28.1595	PLATO PARA MUELLE C.C.	163
194	22.7200	MUELLE RETORNO EJE C.C.	112
195	10.1316	EJE MANDO CAMBIO TR-34	4.921
196	25.4522	FRENO REENVIO MUELLE SELECTOR	406
197	31.2096	ARANDELA ESTRIADA 125-76	1.196
198	27.7855	ARANDELA CIERRE ABANICO	222
199	27.6000.1	ARANDELA.PLANA. M.12 DIN 125/A	25
200	22.6800	MUELLE PRESION ABANICO	79
201	27.6000.1	ARANDELA.PLANA. M.12 DIN 125/A	25
202	28.2275	SEEGER 12 E	20
203	27.6000.1	ARANDELA.PLANA. M.12 DIN 125/A	25
204	11.2220	BOCA A AGUJAS 12.18.12	835
205	21.5511	PALANCA PUESTA MARCHA ZERO	7.069
206	31.4851.1	TORNILLO ALLEN M6x35 DIN 912	
207	10.5800	ANILLO TAPON 16.24.5	308
208	27.6750	ARANDELA SPESS 16.25	44
209	10.1510.8	EJE PUESTA EN MARCHA	8.205
210	16.1657	GABIA 18.22.10 - 2 PIEZAS	1.456
211	31.4500.1	TORNILLO ALLEN M6x30 DIN 912	10
212	13.1150.1	TUERCA.NORMAL M6,3 DIN 934	15
213	22.7897	MUELLE RETORNO PALANCA	179
214	28.2545	SEEGER 19 SW	53
215	27.7362	ARANDELA HIERRO 20.30.2	100
216	18.1460.8	ENGRANAJE PUESTA EN MARCHA	3.475
217	27.7386	ARANDELA ESPECIAL CAMBIO	53
218	28.2545	SEEGER 19 SW	53
219	22.1410.8	CONJUNTO PUESTA EN MARCHA	2.607
220	22.3656	MUELLE CONICO	53
221	28.2546	SEEGER 20 SW	53
222	27.6450	ARANDELA SPESS. 15.25	39
223	11.2240	BOCA A AGUJAS 15.21.12	878
224	16.5200	JUNTA 12.16.1,5	34

LISTADO DE RECAMBIOS

Conjunto : 37.6602		MOTOR ZERO-260/91	
Numero	Codigo	Detalle	P.V.P.
225	11.6550	TORNILLO SPESS. CONJUNTO	356
226	11.2340	BOCA A AGUJAS 30.37.12	1.270
227	27.7425	ARANDELA SPESS. 30.38	126
228	12.1967	SELECTOR CAMBIO ZERO-91	17.607
229	27.7425	ARANDELA SPESS. 30.38	126
230	11.2340	BOCA A AGUJAS 30.37.12	1.270
231	25.5500	EJE FULCRO PALANCA	295
232	22.3956	MUELLE FIJACION MARCHA	102
233	21.0301.8	PALANCA FIJACION MARCHA	1.930
234	28.2265	SEEBER 8 E	11
235	25.5107	EJE GUIA HORQUILL.76.10.103,5	383
236	15.6457	SOPORTE 34,5	5.560
237	10.1316	EJE MANDO CAMBIO TR-34	4.921
238	22.0500.8	EJE PUESTA EN MARCHA COMPL.	16.795
239	12.0048.8	CAMBIO COMPLETO TR.	65.714
240	29.0722.8	TRANSMISION PRIMARIA C/CAMP.	30.879
241	28.0795.8	SERIE JUNTAS MOTOR ZERO	1.955
242	28.0697.8	SERIE ANILLOS TAPON ZERO	4.797





25.0005 PINZA C/PIASTRA FRENO POST. TR/89

25.0311 PINZA FRENO ANTERIORE ZERO

<u>Fig.</u>	<u>Codice</u>	<u>Descrizione</u>
1	25.0311	PINZA FRENO ANT. TR/34 CAMPIONATO
2	12.8197	COPPIGLIA PINZA ANT. BREMBO
3	25.2533	PASTIGLIE PINZA BREMBO
4	25.6960	PISTONE PER PINZA
5	16.3391	GUARNIZIONE PER PINZA

<u>Fig.</u>	<u>CODICE</u>	<u>DESCRIZIONE</u>
1	20.0900	KIT GOMMINI
2	28.9105	SFIATO ARIA PINZA
3	11.7500	BULLONE RACCORDO OLIO
4	25.0312	PINZA
5	31.9660	VITE TENUTA PASTIGLIE
6	25.6940	PISTONE PINZA
7	25.2532	PASTIGLIE
8	22.8265	MOLLA TENUTA PASTIGLIE
9	25.4130	PERNO ATTACCO PRINC.
10	31.6390	VITE BRUGOLA 8.25
11	31.3801	VITE BRUGOLA 6.25
12	25.5733	PIASTRA
13	25.4131	PERNO ATTACCO SEC.

25.9116

25.9116

25.9116

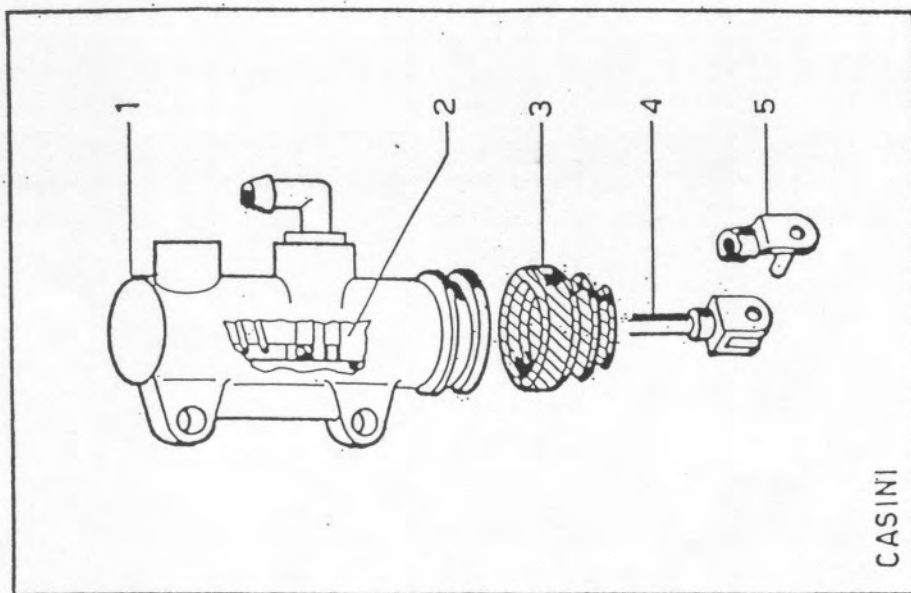
25.9116

25.9116

25.9116

25.9116

25.9116



CASINI

25.9116 POMPA FRENO POSTERIORE TL

Fig.	Codice	Descrizione
1	25.9116	POMPA FRENO POST. TL/34 CILINDRATO
2	20.0602	KIT OMBRELLONI POMPA
3	16.3392	SCOCCHIO PROTEZIONE POMPA
4	10.8402	ASTA COMANDO POMPA FRENO
5	28.9313	STUPEA BLOCCIOLO ASTA FRENO