

LISTADO DE RECAMBIOS

Conjunto : 39.6640		MOTOCICLETA TR-35 REVERSE	
Numero	Codigo	Detalle	P.V.P.
1	20.0300.1	LEVA BOMBA FRENO ANT.	1.342
2	21.0229.1	BOMBA FRENO ANT. ZERO/TR-35 (CON GUARDAPOLVO)	5.420
3	22.2042	MANILLAR TRIAL M.T.	4.286
4	16.3403.1	GOMA PROTECTORA FRENO ANT.	113
5	29.0918.1	TUBO FRENO DISCO DEL. TR-35 ALP	1.822
6	16.2358.1	GOMA PROTECCION MANILLAR	1.732
7	29.1518	CABLE TRANSM. GAS 125-CUSTOM.	695
8	20.0322	GOMA PROTEC. CABLE GAS	263
9	12.5596	TAPETA MANDO GAS	317
10	22.1860	PUÑO GOMA DER. TRIAL	390
11	12.5509	MANDO GAS TRIAL (S/PUNOS)	1.475
12	13.3664.1	INTERRUPTOR DE LUCES ZERO 91	
13	18.0139	INSTALACION ELECTRICA TR-35/REVERSE	9.123
14	16.3388	GOMA PROTECCION CABLE GAS	52
15	28.9292	ESPEJO RETROVISOR TRIAL	2.361
16	10.9810	TOPE DX DEPOSITO TR-34	236
17	10.9820	TOPE SX DEPOSITO TR-34	236
18	22.1850	PUÑO GOMA IZQ. TRIAL	390
19	21.2700	LEVA EMBRAGUE TRIAL	1.660
20	21.0239	MANDO EMBRAGUE TRIAL COMPLETO	2.041
21	22.1341.1	MANGUITO CAJA FILTRO TR-34	1.100
22	22.1355	MANGUITO TOMA AIRE KR-50 ADV.	695
23	29.1098.1	CHASIS TR-35	32.500
24	15.1538.1	BRIDA MIKALOR 32/50	212
25	16.3384	GUARDAPOLVO EMBRAGUE TRIAL	270
26	12.9830	COJINETE CONICO DIRECCION 20x42x15	2.871
27	25.5739.1	PLACA IDENTIFICACION CHASIS	87
28	29.1462	CABLE TRANS. EMBRAGUE TR-34	1.008
29	15.0794	HORQUILLA ZERO-91	87.000
30	25.2522	GUIA TUBO FRENO ANT. ZERO-91	370
31	16.4703	GRUPO OPTICO ZERO	6.965
32	12.0936	CUENTA KM. TRIAL	5.280
33	22.2846	PORTAFARO ZERO-91	2.361
34	21.1559	LAMPARA 12V-10W	236
35	21.1564	LAMPARA 12V-25W	1.608
36	29.2551	CABLE CUENTA KM. ZERO	855
37	28.9723	SOPORTE CUENTA KM. ZERO	255
38	27.3246	REENVIO CUENTA KM. ZERO	1.365
39	25.9893	PROTECTOR HORQUILLA DER. ZERO-91	1.085
40	15.1460	SOPORTE TUBO FRENO DISCO 12X15	198
41	28.9838	SOPORTE GUARDABARROS ZERO	4.517
42	13.8546	DIST.BUJE ANT.DX.ZERO	1.097
43	12.8926	CUBREDISCO ANTERIOR ZERO-91	1.890
44	22.0714	BUJE DELANTERO ZERO	16.422
45	13.6200	CASQUILLO DIST. DISCO TRIAL	153
46	22.3198	MUELLE DISCO TRIAL	80
47	31.3078.1	TORNILLO ULS M6x20	
48	13.3941	DISCO FRENO DEL. ZERO-91	9.481
49	25.5691	EJE RUEDA DEL. ZERO	4.492
50	12.7940.1	CUBIERTA 2.75x21" TRIAL COMP.	
51	12.3212	CARTER PARAGOLPES MOTOR TR-34	12.671
52	31.6394.1	TORNILLO ALLEN AVELLANADO M8x25 DIN 7991	
53	16.2331	GOMA PARAGOLPES CARTER	3.195
54	13.1701.1	TUERCA AUTO. M8 DIN 985	35
55	27.4800.1	ARANDELA GROWER M8 DIN 127	
56	12.4247.1	LLANTA ANT. ZERO 1.60x21" (32 TAL)	5.070

## LISTADO DE RECAMBIOS

Conjunto : 39.6640		MOTOCICLETA TR-35 REVERSE	
Numero	Codigo	Detalle	P.V.P.
57	15.1750.1	ASARRE CUBIERTA RUEDA DELANT.	687
58	15.3820.1	CINTA TAPARADIOS RUEDA 21"	33
59	12.1641.1	CAMARA 21 AB TRIAL	
60	13.8547	DIST.BUJE ANT.SX.ZERO	1.097
61	27.2418.1	RADIO DELANTERO ZERO 3x255 S/CABOTA	67
62	23.1010.1	CABECILLAS DEL.ZERO (DIAM. 6.5)	55
63	12.4650	REMACHE DE EXPANSION PLASTICO	57
64	25.9894	PROTECTOR HORQUILLA IZQ. ZERO-91	1.085
65	25.0311.1	PINZA FRENO DISCO ANT. ZERO (SIN PASTILLAS)	4.306
66	22.0397	BUFANDA ESCAPE TR-34	27.028
67	16.8066	JUNTA ESCAPE 125-76	249
68	25.1517	GUARDABARROS ANT. ZERO-91	3.620
69	10.0920	AVISADOR ACUSTICO TR-33	1.672
70	10.6686	ANILLO DR 34.60x39.84x2.62	65
71	10.6739	ANILLO GUARDAPOLVO HORQUILLA	466
72	12.9830	COJINETE CONICO DIRECCION 20x42x15	2.871
73	31.3075.1	TORNILLO ULS M6x16	
74	13.1150.1	TUERCA.NORMAL M6.3 DIN 934	15
75	29.1031	FOPE GOMA DEPOSITO TR-34	607
76	31.3105.1	TORNILLO ALLEN M6X15 DIN 912	
77	11.5060.1	TORNILLO C/HEX. M7x25 DIN 933	
78	27.4650.1	ARANDELA PLANA M7 DIN 125/A	9
79	28.9712	SOPORTE FIJACION CABEZA MOTOR	632
80	16.5051.1	ARANDELA COBRE 10x15x1	9
81	13.1501.1	TUERCA AUTO. M7 DIN 985	43
82	27.2806	REGULADOR DUCATI FOUR	4.619
83	25.9116.1	BOMBA TRASERA ZERO/TR-35	6.505
84	18.8700	INTERRUPTOR STOP TR-33	720
85	16.3392	GOMA PROTECCION BOMBA FRENO POST.	1.307
86	12.5590	TAPA TUERCA BASCULANTE.	160
87	10.3402	EJE BOMBA FRENO POST. TR	676
88	28.9313	PASADOR BLOQUEO SOPORTE FRENO ZERO	432
89	22.6201.1	MUELLE ESTRIBERA DER.TRIAL	112
90	25.3300.1	ESTRIBERA DERECHA TRIAL	975
91	22.9005	PUNTERA PEDAL FRENO	1.536
92	25.5445	EJE PEDAL GIRATORIO FRENO	330
93	22.6206	MUELLE RETORNO PEDAL	40
94	25.2800	PEDAL FRENO TR-34	3.423
95	11.2660	BOCA PEDAL FRENO TR-34	453
96	29.1633.1	TUBO BAJO MOTOR DX 34/CAMP.	2.640
97	29.1631.1	TUBO BAJO MOTOR IZ.TR-34	2.640
98	11.5799	TORNILLO 8.180 PF CH 13 RS	473
99	13.4653.1	CASQUILLO 8x12x17 ESTRIBERA	95
100	22.6202.1	MUELLE ESTRIBERA IZQ. TRIAL	112
101	11.5570.1	TORNILLO C/HEXAG M8X45 DIN 931	15
102	27.4950.1	ARANDELA PLANA M8 DIN 125/A	5
103	13.1701.1	TUERCA AUTO. M8 DIN 985	35
104	25.3305.1	ESTRIBERA IZQUIERDA TRIAL	975
105	29.1008	GOMA GUIACADENA ZERO-91	1.518
106	25.2595.1	PATIN TENSOR CADENA TRIAL COMPLETO	1.767
107	22.8111	MUELLE RETORNO TENSOR CADENA TR	255
108	16.2250.1	GOMA PATIN TENSOR CADENA TRIAL	869
109	13.1701.1	TUERCA AUTO. M8 DIN 985	35
110	27.4950.1	ARANDELA PLANA M8 DIN 125/A	5
111	31.6403.1	TORNILLO ULS M8x30	25
112	22.4700.1	MUELLE CABALLETE	250

## LISTADO DE RECAMBIOS

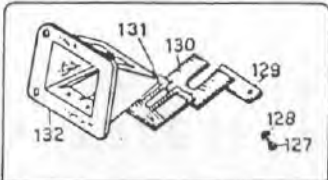
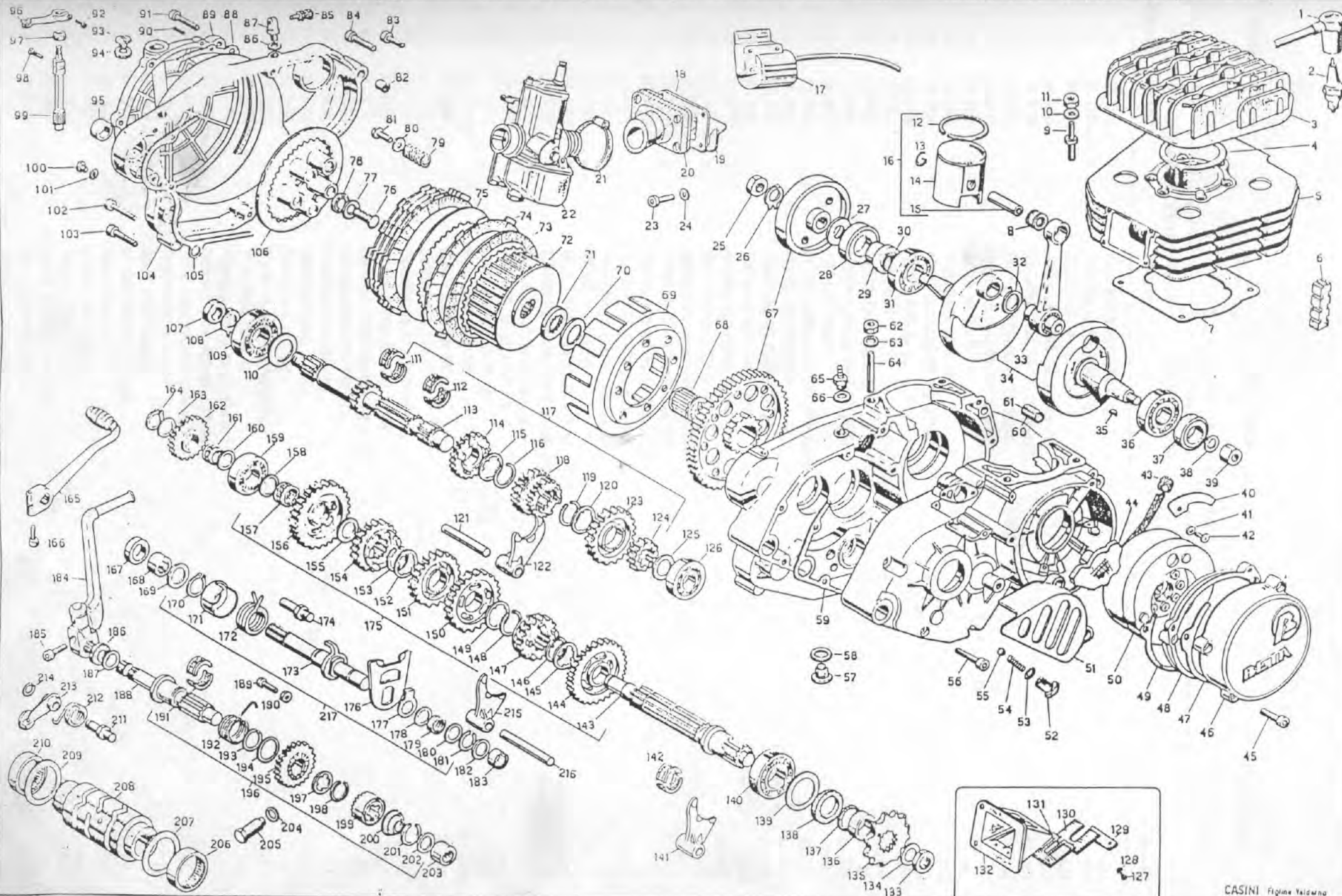
Conjunto : 38.6640

MOTOCICLETA TR-35 REVERSE

Numero	Codigo	Detalle	P.V.P.
113	16.2951	GOMA CABALLETE ZERO	126
114	12.3988.1	CABALLETE TR-34 Y ZERO DEL 90	1.794
115	25.0312	PINZA FRENO DISCO POST. TR...	14.985
116	25.5733	SOPORTE ANCLAJE PINZA FRENO POSTERIOR	5.027
117	25.0005	PINZA FRENO POST. CON SOPORTE	17.736
118	16.5051.1	ARANDELA COBRE 10x15x1	9
119	15.1430	SOPORTE FIJ.TUBO FRENO POST.	61
120	29.0935	TUBO FRENO DISCO TRASERO TR-89	4.428
121	28.9855	SOPORTE CABALLETE B4	2.278
122	13.2950	TUERCA ESPECIAL 16x1.25 BASCULANTE	384
123	27.5630.1	ARANDELA ABANICO INT. M16 DIN 6798	20
124	15.4952	BASCULANTE ZERO	38.000
125	10.8146	EJE BASCULANTE	5.386
126	11.2300	COJINETE AGUJAS 22x28x18 BASCULANTE	1.773
127	13.4920	DISTANCIADOR BASCULANTE TRIAL	727
128	11.2884	BOCA ROTULA ESFERICA ZERO	447
129	10.6645	ANILLO OR-20,63,25,87,2,62	32
130	28.9312	ROTULA ESFERICA 14.28.13,5/19	4.109
131	11.1973	BIELETA ZERO	2.590
132	18.8351.1	ENGRASADOR DE PUNTA M.6.100	147
133	28.9529	SOPORTE FIJACION DEP.ACEITE TR-34/R	308
134	28.0510.1	DEPOSITO LIQUIDO FRENO TRIAL	307
135	11.2727	CASQUILLO TRAPECIO ZERO	211
136	11.2038	TRAPECIO ALUMINIO ZERO-91	8.345
137	11.2285	COJINETE AGUJAS 20x26x12	581
138	13.4760	DISTANCIADOR BIELETA 10x20/26x19,5	654
139	11.2250	COJINETE AGUJAS 15x21x22	1.531
140	10.5400	RETEN 15x24x5	230
141	27.5400.1	ARANDELA PLANA M10 DIN 125/A	10
142	11.6374	TORNILLO C/HEX. M10x85	249
143	13.4770	DISTANCIADOR BIELETA 10x15/26x42,5	862
144	27.5400.1	ARANDELA PLANA M10 DIN 125/A	10
145	11.6390.1	TORNILLO C/HEXAG M10x120 DIN 931	
146	12.8486	CUBRECADENA ZERO-91	1.021
147	29.1186	SENSOR CADENA ZERO-91 (EXCENTRICA ROJA)	714
148	12.8149.1	CUBIERTA 4.00 R 18 TRIAL COMP.X1 TL D	
149	31.1000.1	VALVULA AIRE TUBELESS	87
150	13.2960	TUERCA M16x1,5 EJE RUEDA POST.	485
151	31.3008	TORNILLO TMTL 5.10	19
152	12.4276.1	LLANTA POST. ZERO 2.15x18"	9.210
153	12.8827	CUBREDISCO POST. ZERO-91	1.780
154	28.9910	SOPORTE DEPOSITO AMORTIG. TR-89	782
155	12.0674.1	CADENA 5/8 1/4 P.100 ZERO	5.100
156	22.1122.1	ENGANCHE CADENA ZERO	
157	14.4003	GOMA FIJACION FARD DEL. MX-50	160
158	11.6300.1	TORNILLO C/HEXAG M10x50 DIN 931	44
159	27.5400.1	ARANDELA PLANA M10 DIN 125/A	10
160	13.1901	TUERCA AUTOBLOCANTE 10 BASSO	62
161	10.0403	AMORTIGUADOR ZERO-91	29.476
162	29.1087.1	COLA CHASIS TR-35 ALP	12.700
163	25.9899	PROTECCION FILTRO AIRE TR-35/91 -NEGRO-	2.858
164	16.3490	GOMA ASIENTO GUARDAB.TR-34	191
165	25.9879	PROTECCION BOMBA FRENO POST TR-35/91	396
166	31.3075.1	TORNILLO ULS M6x16	
167	16.2995	GOMA FIJACION TAPA FILTRO TR-34	753
168	12.7314	TAPA FILTRO AIRE TR-35	1.237

## LISTADO DE RECAMBIOS

Conjunto : 38.6640		MOTOCICLETA TR-35 REVERSE	
Numero	Codigo	Detalle	P.V.P.
169	14.4001	GOMA FIJACION ESPUMA FILTRO	364
170	27.8108	GRIFO GASOLINA 200-TR	1.659
171	15.2600	FILTRO CON ESPUMA Y GABIA TR-34	2.578
172	28.9480	SOPORTE FIJACION GOMA FILTRO	184
173	28.1263	CAJA FILTRO TR-35/91 NEGRA	10.042
174	29.1051	TAPON DEPOSITO TRIAL/ENDURO	1.174
175	28.0598	DEPOSITO C/SILLIN TR-35/91 NEGRO	
176	15.2254	SILLIN TR-35/91	6.175
177	12.4650	REMACHE DE EXPANSION PLASTICO	57
178	10.6664	ANILLO OR 26,65.31,89.2,62	46
179	28.9212.1	SILENCIOSO TR-34/R	
180	12.8195	PASADOR ELAST. SEGURIDAD TR-34	78
181	25.1951	GUARDABARROS POST. TR-35/91 -NEGRO-	3.369
182	15.0182	FARO POSTERIOR	2.585
183	21.1552	LAMPARA TUBULAR 12V-4W.	254
184	27.2492.1	RADIO TRASERO ZERO 3.5x200 S/CABOTA	67
185	23.1001	CABECILLAS RADIO TRAS. ZERO	84
186	31.3071	TORNILLO C/REDONDA CRUZ M6X15	30
187	11.5451	TORNILLO 8.20 C/ARANDELA FIJA	24
188	25.5684	EJE RUEDA POST. TR-35/91	2.986
189	13.8556	DIST.BUJE POST.DX.ZERO	1.097
190	12.8935.1	CORONA ZERO Z-43	4.806
191	22.0794	BUJE POST. ZERO	24.244
192	13.1713	TUERCA M8 C/ARANDELA	24
193	13.3943	DISCO FRENO TRASERO ZERO-91	9.481
194	13.8557	DIST.BUJE POST.SX.ZERO	1.097
195	27.7121.1	ARANDELA 17x31x3	
196	11.0560	BOLSA CON HERRAMIENTA 250/350 BS	3.520
197	12.4303	LLAVE BUJIA TR-240	504
198	12.4354	LLAVE DE ALLEN ESPECIAL RADIOS	1.219
199	13.3274	ADHESIVO BASCULANTE SPONSOR ZERO	374
200	13.3282.1	ADHESIVO GUARDABARROS DEL.	
201	13.3287	CONJUNTO ADHESIVOS PORTAFARO TR-35/91	250
202	13.3288	CONJUNTO ADHESIVOS GUARDABARRO DEL. TR-35/91	300
203	13.3289	CONJUNTO ADHESIVOS GUARDABARRO POST TR-35/91	1.263
204	27.0222	RUEDA ANT.ZERO COMPL.S/GOMA	
205	27.0449.1	RUEDA POST. 84 COMPLETA	



## LISTADO DE RECAMBIOS

Conjunto : 37.6401		MOTOR TR-35/260	
Numero	Codigo	Detalle	P.V.P.
1	27.1351.1	PIPA BUJIA ANTIPARASITO	261
1	27.1351.1	PIPA BUJIA ANTIPARASITO	261
3	29.1225	CULATA TR-34	26.631
4	16.6721	JUNTA CILINDRO CULATA TR-34	475
5	12.5181	CILINDRO DIAM.76 TR-35/REVERSE	61.503
6	16.2102	GOMA ANTIVIBRACION CILINDRO	351
7	16.6172	JUNTA CIL.CARTER TR-35/REVERSE	247
8	16.1675	GABIA 18.22.25	1.841
9	25.9828	PRISIONERO 10/8.47	463
10	27.4950.1	ARANDELA PLANA M8 DIN 125/A	5
11	13.1700	TUERCA 8.8 CH 13	40
12	28.5214	ARO TR-34	2.743
13	10.4260	ANILLO FIJA BULON 18	60
14	25.8664	PISTON DIAM.76 TR-35/REVERSE	16.438
15	28.9410	TORNILLO 18.60	1.460
16	25.8664.8	PISTON COMPL.D.76 TR-35/REVERSE	18.276
17	11.2056	BOBINA ATE MOTOPLAT	12.890
18	31.0209.8	CAJA LAMINAS COMPL. TR-32	15.184
19	16.9253	JUNTA VALVULA 200-TR/RV	170
20	27.2337	RACORD CARBURADOR TR-34	3.088
21	15.1538.1	BRIDA MIKALOR 32/50	212
22	12.0489	CARBURADOR MIKUNI B4-VM26/208	23.223
23	31.4500.1	TORNILLO ALLEN M6x30 DIN 912	10
24	27.4050.1	ARANDELA PLANA M6x13 DIN 125/A	5
25	13.2900	TUERCA SPEC.14.1,25,8,5 FORC	325
26	27.7476	ARANDELA 14 CIERRE 125-76	94
27	22.3197	MUELLE TAZZA ZERO	
28	10.6500	ANILLO TAPON 30.52.10 VYTON	1.569
29	13.5514	DISTANCIADOR ENGRANAGE MOTOR ZERO	1.212
30	10.6643	ANILLO OR 20,24,25,48,2,62	27
31	12.9946	COJINETE 25.62.17 NYLON	2.743
32	27.7372	ARANDELA BRONCE 22.38.1	406
33	11.0369.8	BIELA COMPLETA TR	17.800
34	10.0041	CIGUE/AL MOTOR TR...	54.440
35	12.4600	CHAVETA 3.3,7,9,7	57
36	12.9946	COJINETE 25.62.17 NYLON	2.743
37	10.6466	ANILLO TAPON 25.40.7 VYTON	1.425
38	27.5775	ARANDELA ESPECIAL VOLANTE	340
39	13.2710.1	TUERCA.NORMAL M12,125,10.	15
40	25.5805	PLAQUITA HILO VOLANTE	153
41	27.3480	ARANDELA PLANA M 4.16	
42	31.2620	TORNILLO 4.12 TCBIC	24
43	28.9150	SILENT-BLOCK GUARDABARROS	59
44	12.6797	TAPA BOMBA AGUA TR-35	149
45	31.3105.1	TORNILLO ALLEN M6x15 DIN 912	
46	12.6969	TAPA EXTERIOR VOLANO ZERO-91	1.774
47	16.7511	JUNTA TAPA VOLANTE EXTERIOR	351
48	12.6967	TAPA INTERIOR VOLANO ZERO	2.420
49	16.7509	JUNTA TAPA VOLANTE	84
50	31.0328	VOLANTE MAGNETICO ZERO	37.004
51	12.7306	TAPA PI/ON B4	1.034
52	11.7200	ESTUCHE PORTA BOLA	456
53	16.5200	JUNTA 12.16.1,5	34
54	22.4200	MUELLE ESTUCHE PORTABOLA	53
55	28.8935	BOLA 5/16 PARA ESTUCHE	53
56	31.6351	TORNILLO TCCE 6.50 PULIDO	75



## LISTADO DE RECAMBIOS

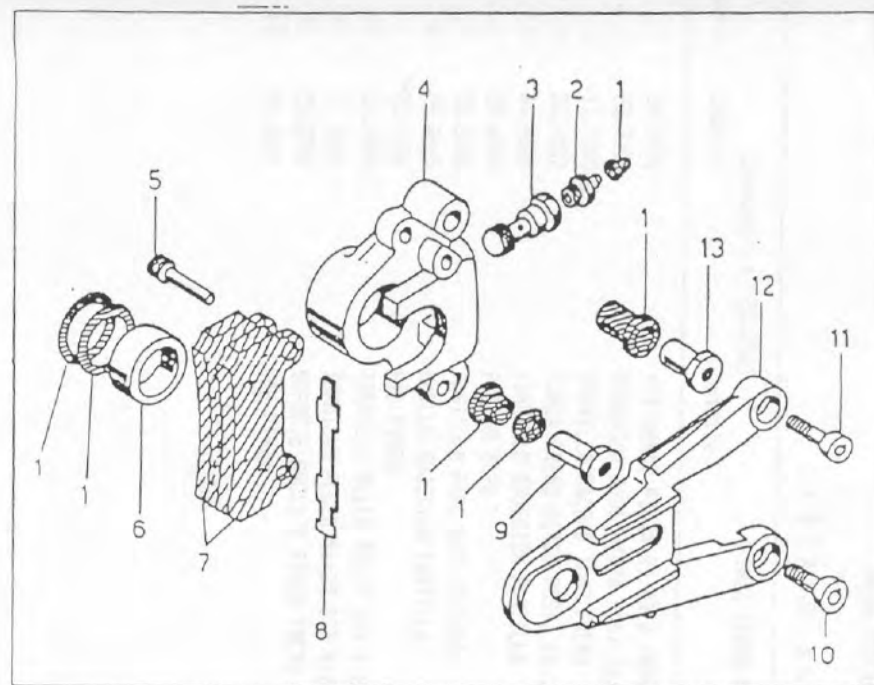
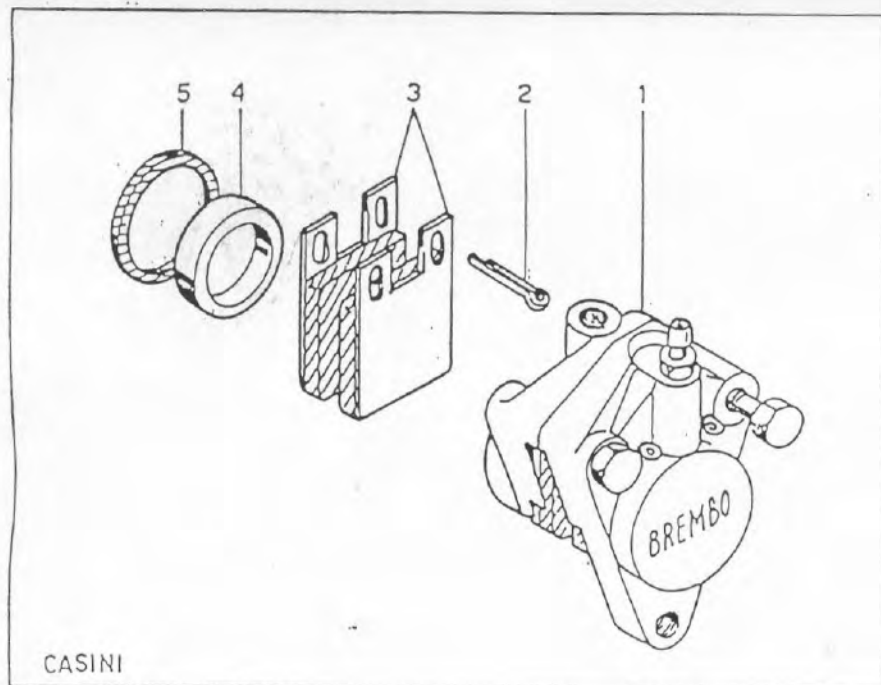
Conjunto : 37.6401		MOTDR TR-35/260	
Numero	Codigo	Detalle	P.V.P.
57	29.0045	TAPON NIVEL ACEITE	727
58	16.5360	JUNTA 16.22,5.1	30
59	16.5572	JUNTA CARTER 250-RX/85	192
60	12.0613	CARTER TR-35 REVERSE	34.800
61	16.4001	CASQUILLO CENTRADOR 10.30	300
62	13.1700	TUERCA 8.8 CH 13	40
63	27.4950.1	ARANDELA PLANA M8 DIN 125/A	5
64	25.9816	PRISIONERO 8.85	222
65	28.9100	RESPIRADOR	381
66	16.5050	JUNTA 10.15.1	30
67	29.0722	TRANSMISION PRIMARIA TR-34 CAMPEONATO	29.476
68	16.1718	GABIA CORONA EMBRAGUE 20.26.20	1.350
69	12.2075	CAMPANA EMBRAGUE TR-34/CAMP.	3.960
70	27.7363	ARANDELA SPESS.C72 20.30.0,5	107
71	27.6587	ARANDELA ESP.TAMBOR TR-89	1.314
72	29.1019	TAMBOR EMBRAGUE	4.603
73	13.4351	DISCO REVEST.1 LADO TR-89	1.196
74	13.4319	DISCO SEGURIDAD TR-89	1.113
75	13.3819	DISCO ACERO TR-34-89	289
76	25.4510	EJE DELANTERO TR/34 CAMP.	2.303
77	27.7405	ARANDELA SPESS.PERNO DENT.TR-34	257
78	16.1136	GABIA 10.22.2,8	752
79	22.6504.1	MUELLE EMBRAGUE MOTOR TRIAL	120
80	27.5750	ARANDELA ESP.ACERO 6.16.1	26
81	11.4901	TORNILLO 6.20 CH 10 RS	40
82	16.3701	CASQUILLO CENTRADOR 9.15	261
83	31.3451.1	TORNILLO ALLEN M6X20 DIN 912	18
84	31.4851.1	TORNILLO ALLEN M6X35 DIN 912	
85	27.2701.1	TENSOR DE EMBRAGUE	28
86	16.4900	JUNTA 8.14.1,5	18
87	23.1301	TORNILLO FIJACION HILO CAMBIO	466
88	16.7155	JUNTA TAPA EMBRAGUE EXT. TR-89	338
89	12.6262	TAPA EMBRAGUE EXTERNO TR-89	10.591
90	16.3570	CASQUILLO TAPA EMBRAGUE EXT. TR...	308
91	31.3105.1	TORNILLO ALLEN M6X15 DIN 912	
92	31.2680.1	TORNILLO ALLEN M4X14 DIN 912	25
93	29.1029	TAPON NIVEL ACEITE	381
94	16.5360	JUNTA 16.22,5.1	30
95	11.3105	BOCA SINTETIZADA	222
96	21.3505	LEVA TAPA EMBRAGUE	1.737
97	10.4380	ANILLO TAPON 8.16.7	249
98	31.8800	TORNILLO ESP. PERNO EMBRAGUE	453
99	25.4399	EJE LEVA TAPA EMBRAGUE	3.150
100	31.8000	TORNILLO 6.7 TC 12 BR	158
101	16.4750	JUNTA 6.12.1,5	20
102	31.4851.1	TORNILLO ALLEN M6X35 DIN 912	
103	31.5201.1	TORNILLO ALLEN M6X40 DIN 912	
104	12.6261	TAPA EMBRAGUE TR/CAMPIONATO	10.200
105	16.7167	JUNTA TAPA EMBRAGUE 125-81	644
106	12.2957	CABEZAL EMBRAGUE TR-34/CAMP.	2.182
107	13.2895	TUERCA ESP. 14.1,25.7	340
108	27.7476	ARANDELA 14 CIERRE 125-76	94
109	12.9900	COJINETE 20.52.15	1.897
110	27.7363	ARANDELA SPESS.C72 20.30.0,5	107
111	16.1487	GABIA 16.21.10 - 2 PIEZAS	1.456
112	16.1487	GABIA 16.21.10 - 2 PIEZAS	1.456

## LISTADO DE RECAMBIOS

Conjunto : 37.6401		MOTOR TR-35/260	
Numero	Codigo	Detalle	P.V.P.
113	10.2333.8	EJE PRIMARIO TR-34/CAMP.	13.755
114	18.3849.8	ENGRANAJE 5 SU 1	4.555
115	27.7386	ARANDELA ESPECIAL CAMBIO	53
116	28.2546	SEEBER 20 SW	53
118	18.3768.8	ENGRANAJE 3/4 SU 1 125-TR	9.693
119	28.2546	SEEBER 20 SW	53
120	27.7386	ARANDELA ESPECIAL CAMBIO	53
121	25.5106	EJE GUIA HORQUILLA 10.87	390
122	15.6456	SOPORTE 28,5	5.304
123	18.3877.8	ENGRANAJE 6 SU 1	4.970
124	18.3221.8	ENGRANAJE 2 SU 1	2.370
125	27.6450	ARANDELA SPESS. 15.25	39
126	12.9400	COJINETE 15.35.11	1.035
127	31.2302	TORNILLO TCCE 3,8	11
128	27.3401	ARANDELA 3 ONDULADA	11
129	25.5968	PLACA VALVULA TR-32/FD	621
130	21.1545	LAMINA VALVULA EXTERNA	1.989
131	21.1540	LAMINA VALVULA INTERNA	1.989
132	31.1354	VALVULA NUDA TR-32/FD	
133	13.2900	TUERCA SPEC.14.1,25.8,5 FORC	325
134	27.7476	ARANDELA 14 CIERRE 125-76	94
135	25.6080.1	PIVON CADENA 2.10.	2.564
136	13.5516	DISTANCIADOR 20.25.12 PIVON	690
137	16.5366	JUNTA 20.26.0,5	12
138	10.6456	ANILLO TAPON 25.37.5	338
139	27.7415	ARANDELA SPESS. 27.45.0,5	73
140	12.9900	COJINETE 20.52.15	1.897
141	15.6455	SOPORTE 32,5 TR-200/83	5.874
142	16.1657	GABIA 18.22.10 - 2 PIEZAS	1.456
143	10.2932.8	EJE SECUNDARIO TR-32	11.119
144	18.5311.8	ENGRANAJE 2 SU 2 TR-34	6.756
145	27.7387	ARANDELA SPEC. CAMBIO	51
146	28.2545	SEEBER 19 SW	53
147	18.6711.8	ENGRANAJE 6 SU 2 TR-34	6.815
148	28.2545	SEEBER 19 SW	53
149	27.7387	ARANDELA SPEC. CAMBIO	51
150	18.5890.8	ENGRANAJE 3 SU 2 TR	5.733
151	18.6479.8	ENGRANAJE 4 SU 2 TR	5.733
152	27.7387	ARANDELA SPEC. CAMBIO	51
153	28.2545	SEEBER 19 SW	53
154	18.6641.8	ENGRANAJE 5 SU 2 TR-34	6.815
155	27.7256	ARANDELA SPESS. C-70 18.27	79
156	18.4307.8	ENGRANAJE 1 SU 2 200 TR/83	6.756
157	16.1656	GABIA 18.22.10	989
158	27.6450	ARANDELA SPESS. 15.25	39
159	12.9400	COJINETE 15.35.11	1.035
160	27.6450	ARANDELA SPESS. 15.25	39
161	16.1286	GABIA 15.19.10	592
162	18.6780	ENGRANAJE LIBRE	4.613
163	27.6450	ARANDELA SPESS. 15.25	39
164	28.2360	SEEBER 15 E	20
165	21.2111	PALANCA CAMBIO TR.	3.671
166	31.3451.1	TORNILLO ALLEN M6X20 DIN 912	18
167	10.4800	ANILLO TAPON 12.22.5	236
168	11.2220	BOCA A AGUJAS 12.18.12	835
169	27.6000.1	ARANDELA.PLANA. M.12 DIN 125/A	25

## LISTADO DE RECAMBIOS

Conjunto : 37.6401		MOTOR TR-35/260	
Numero	Codigo	Detalle	P.V.P.
170	28.2490	SEEGER 16.1 E	129
171	28.1595	PLATO PARA MUELLE C.C.	163
172	22.7200	MUELLE RETORNO EJE C.C.	112
173	10.1316	EJE MANDO CAMBIO TR-34	4.921
174	25.4522	FRENO REENVIO MUELLE SELECTOR	406
176	31.2096	ARANDELA ESTRIADA 125-76	1.196
177	27.7855	ARANDELA CIERRE ABANICO	222
178	27.6000.1	ARANDELA.PLANA. M.12 DIN 125/A	25
179	22.6800	MUELLE PRESION ABANICO	79
180	27.6000.1	ARANDELA.PLANA. M.12 DIN 125/A	25
181	28.2275	SEEGER 12 E	20
182	27.6000.1	ARANDELA.PLANA. M.12 DIN 125/A	25
183	11.2220	BOCA A AGUJAS 12.18.12	835
184	21.5509	PALANCA PUESTA EN MARCHA TR-34	7.847
185	31.3451.1	TORNILLO ALLEN M6X20 DIN 912	18
186	10.5800	ANILLO TAPON 16.24.5	308
187	27.6750	ARANDELA SPESS 16.25	44
188	10.1510.8	EJE PUESTA EN MARCHA	8.205
189	31.4500.1	TORNILLO ALLEN M6x30 DIN 912	10
190	13.1300.1	TUERCA.NORMAL M6,6 DIN 934	17
191	16.1657	GABIA 18.22.10 - 2 PIEZAS	1.456
192	22.7897	MUELLE RETORNO PALANCA	179
193	28.2545	SEEGER 19 SW	53
194	27.7362	ARANDELA HIERRO 20.30.2	100
195	18.1460.8	ENGRANAJE PUESTA EN MARCHA	3.475
196	22.0500.8	EJE PUESTA EN MARCHA COMPL.	16.795
197	27.7386	ARANDELA ESPECIAL CAMBIO	53
198	28.2545	SEEGER 19 SW	53
199	22.1410.8	CONJUNTO PUESTA EN MARCHA	2.607
200	22.3656	MUELLE CONICO	53
201	28.2546	SEEGER 20 SW	53
202	27.6450	ARANDELA SPESS. 15.25	39
203	11.2240	BOCA A AGUJAS 15.21.12	878
204	16.5200	JUNTA 12.16.1,5	34
205	11.6550	TORNILLO SPESS. CONJUNTO	356
206	11.2340	BOCA A AGUJAS 30.37.12	1.270
207	27.7425	ARANDELA SPESS. 30.38	126
208	12.1966	GUSANO 6 V 125-76	11.280
209	27.7425	ARANDELA SPESS. 30.38	126
210	11.2340	BOCA A AGUJAS 30.37.12	1.270
211	25.5500	EJE FULCRO PALANCA	295
212	22.3956	MUELLE FIJACION MARCHA	102
213	21.0301.8	PALANCA FIJACION MARCHA	1.930
214	28.2265	SEEGER 8 E	11
215	15.6457	SOPORTE 34,5	5.560
216	25.5107	EJE GUIA HORQUILL.76.10.103,5	383
217	10.1316.8	EJE COMPLETO CAMBIO TR-34	8.449
218	12.0048.8	CAMBIO COMPLETO TR.	65.714
219	29.0722.8	TRANSMISION PRIMARIA C/CAMP.	30.879
220	28.0796.8	SERIE JUNTAS MOTOR TR-35/REVERSE	3.279
221	28.0715.8	SERIE JUNTAS BOMA 200-TR	5.270



25.0005 PINZA C/PIASTRA FRENO POST. TR/89

25.0311 PINZA FRENO ANTERIORE ZERO

<u>Fig.</u>	<u>Codice</u>	<u>Descrizione</u>
1	25.0311	PINZA FRENO ANT. TR/34 CAMPIONATO
2	12.8197	COPPIGLIA PINZA ANT. BREXBO
3	25.2533	PASTIGLIE PINZA BREXBO
4	25.6960	PISTONE PER PINZA
5	16.3391	GUARNIZIONE PER PINZA

<u>Fig.</u>	<u>CODICE</u>	<u>DESCRIZIONE</u>
1	20.0900	KIT GOMMINI
2	28.9105	SFIATO ARIA PINZA
3	11.7500	BULLONE RACCORDO OLIO
4	25.0312	PINZA
5	31.9660	VITE TENUTA PASTIGLIE
6	25.6940	PISTONE PINZA
7	25.2532	PASTIGLIE
8	22.8265	MOLLA TENUTA PASTIGLIE
9	25.4130	PERNO ATTACCO PRINC.
10	31.6390	VITE BRUGOLA 8.25
11	31.3801	VITE BRUGOLA 6.25
12	25.5733	PIASTRA
13	25.4131	PERNO ATTACCO SEC.

## LISTADO DE RECAMBIOS

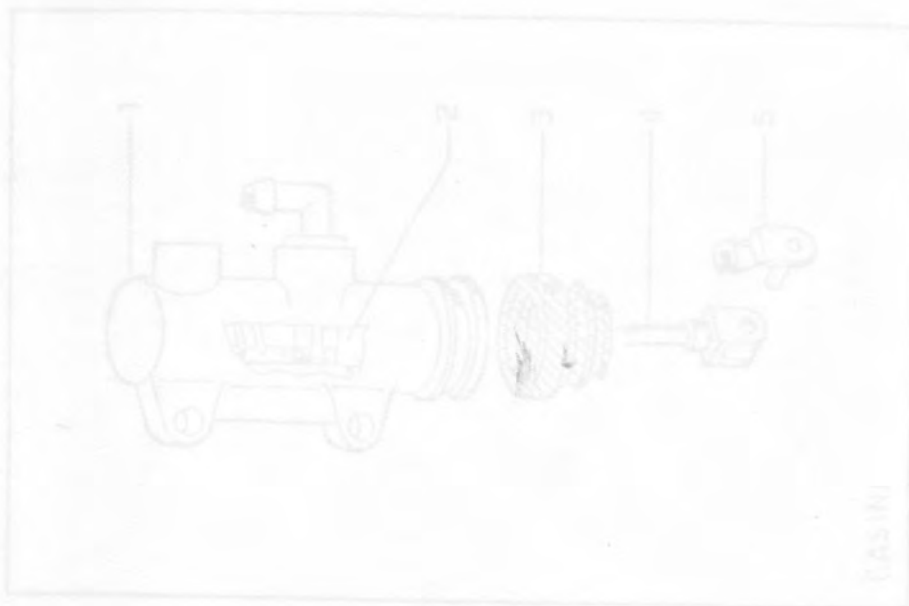
Conjunto : 25.0005		PINZA FRENO POST. CON SOPORTE SIN PASTILLAS	
Numero	Codigo	Detalle	P.V.P.
1	20.0900	KIT GOMAS PINZA 25.0312 TR89 (SIN PASTILLAS)	1.097
2	28.9105	PURGADOR AIRE PINZA POST.TR/89	612
3	11.7500.1	TORNILLO RACORD TUBO FRENO (SIN GOMAS EXTERNAS)	107
4	25.0312	PINZA FRENO DISCO POST. TR...	14.985
5	31.9660	TORNILLO SUJECION PASTILLA	345
6	25.6940	PISTON D.28	2.437
7	25.2532	PASTILLA PARA REF.25.0312	3.573
8	22.8265	MUELLE SUJECION PASTILLA	504
9	25.4130	EJE PINZA	912
10	31.6390.1	TORNILLO ALLEN M8x25 DIN 912	30
11	31.3801.1	TORNILLO ALLEN M6x25 DIN 912	
12	25.5733	SOPORTE ANCLAJE PINZA FRENO POSTERIOR	5.027
13	25.4131	EJE PINZA	727

ENCUENTRO

ENCUENTRO

LISTADO DE RECAMBIOS

Conjunto : 25.0311.1		PINZA FRENO DISCO ANT. ZERO (SIN PASTILLAS)	
Numero	Codigo	Detalle	P.V.P.
1	25.0311.1	PINZA FRENO DISCO ANT. ZERO (SIN PASTILLAS)	4.306
2	12.8197.1	PASADOR PINZA FRENO	147
3	25.2533.1	PASTILLA FRENO DELANTERA JUEGO (BOMBA BREMBO)	770
4	25.6960	PISTON PARA PINZA	506
5	16.3391	JUNTA PINZA BREMBO	587
14	16.3391	JUNTA PINZA BREMBO	587

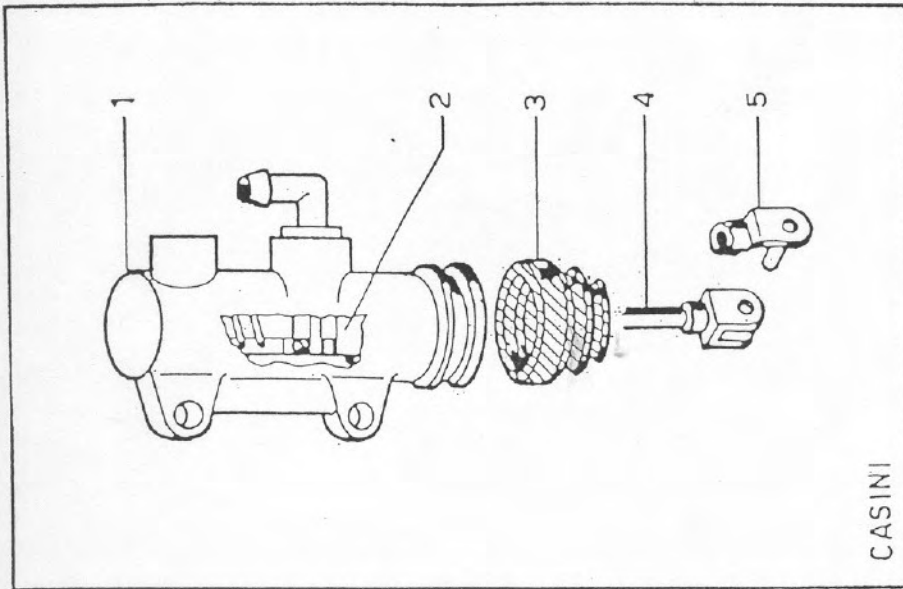


Faint, illegible text on the right side of the page, possibly bleed-through from the reverse side.

Disegnato il 25/9/1961

NUMERO TRACERIA 2200-19-20

Descr.	Codice	Particelle
1	25.9116.1	SCMA TRACERA 2200-19-20
2	20.0602	CONCUNTO PUNAZIONE SCMA
3	16.3352	SCMA PROTEZIONE SCMA
4	10.8402	CLE SCMA FRENO POST. 19
5	28.6613	TRACERA BLOCCO SUPPORTO FRENO CER.



CASINI

25.9116 POMPA FRENO POSTERIORE TL

Q.tà	Codice	Descrizione
1	25.9116	POMPA FRENO POST. 19/34 CANTONATO
2	20.0602	CONCUNTO PUNAZIONE SCMA
3	16.3352	SCMA PROTEZIONE SCMA
4	10.8402	CLE SCMA FRENO POST. 19
5	28.6613	TRACERA BLOCCO SUPPORTO FRENO CER.

LISTADO DE RECAMBIOS

---

Numero	Codigo	Detalle	P.V.P.
	Conjunto : 25.9116.1	BOMBA TRASERA ZERO/TR-35	
1	25.9116.1	BOMBA TRASERA ZERO/TR-35	6.505
2	20.0602	CONJUNTO GUARNICION BOMBA	
3	16.3392	GOMA PROTECCION BOMBA	1.307
4	10.8402	EJE BOMBA FRENO POST. TR	676
5	28.9313	PASADOR BLOQUEO SOPORTE FRENO ZERO	432

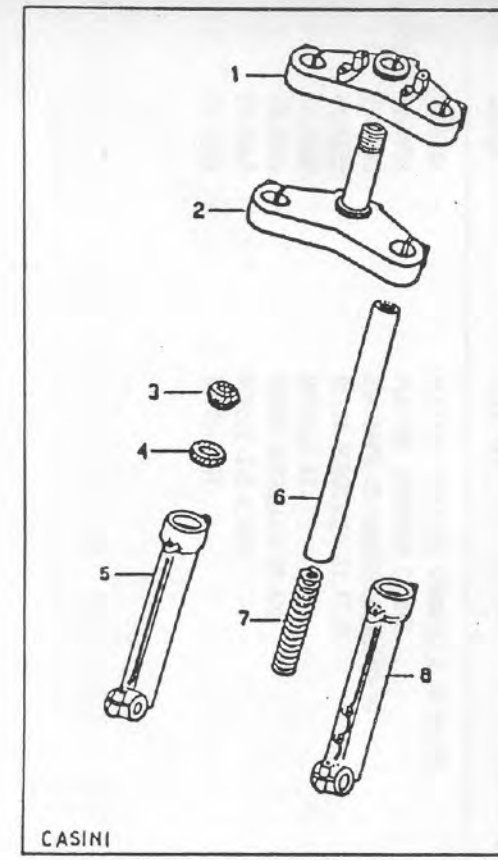
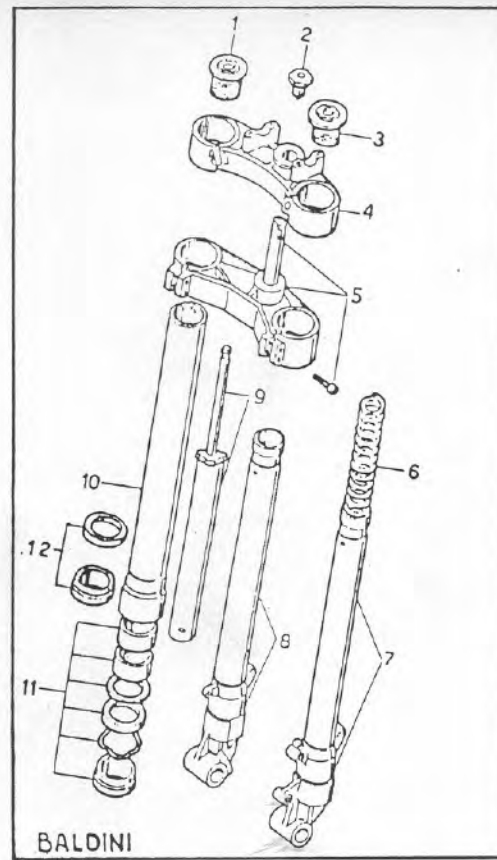
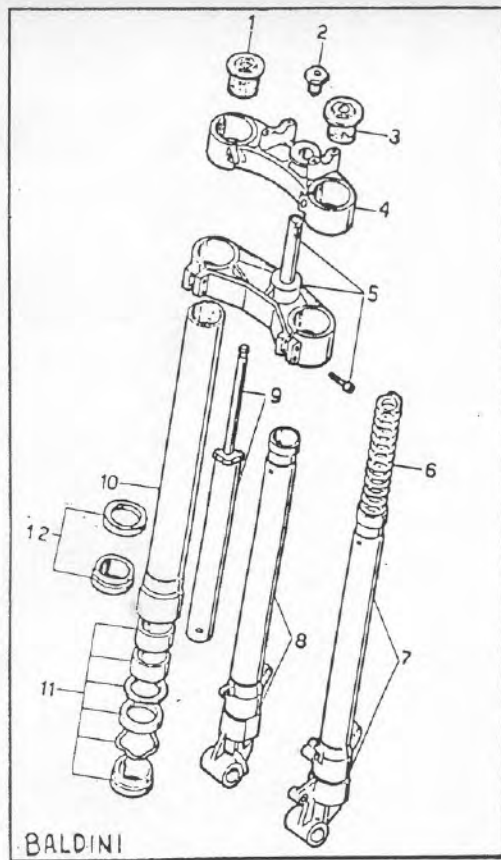
---

MX - 30  
Enduro

Adventure

Intamini





15.0789 FORCELLA REVERSE B4

Fig.	Codice	Descrizione
1	29.0191	Tappo forcella DX B4
2	11.7007	Bullone per canotto B4
3	29.0192	Tappo forcella SX B4
4	29.5009	Testata forcella B4
5	12.0961	Crociera c/canotto B4
6	22.5270	Molla forcella B4
7	29.4025	Tubo forcella compl. SX B4
8	29.4024	Tubo forcella compl. DX B4
9	12.3290	Cartuccia forcella compl. B4
10	16.1860	Gambale forcella B4
11	28.0692	Serie anelli e boccole B4
12	28.0693	Serie anelli e raschiap.

15.0791 FORCELLA REVERSE TR 35

Fig.	Codice	Descrizione
1	29.0191	Tappo forcella DX TR 35
2	11.7007	Bullone per canotto TR 35
3	29.0192	Tappo forcella SX TR 35
4	29.5009	Testata forcella TR 35
5	12.0961	Crociera c/canotto TR 35
6	22.5270	Molla forcella B4 TR 35
7	29.4023	Tubo forcella compl. SX TR 35
8	29.4022	Tubo forcella compl. DX TR 35
9	12.3290	Cartuccia forcella compl. TR 35
10	16.1860	Gambale forcella TR 35
11	28.0692	Serie anelli e boccole TR 35
12	28.0693	Serie anelli e raschiap.

15.0790 FORCELLA TR 50/2D

Fig.	Codice	Descrizione
1	29.5006	Testata
2	12.0958	Crociera c/canotto
3	27.2565	Raschiapolvere
4	10.4138	Anelli di tenuta 32.42.8
5	16.1830	Gamba DX
6	29.4026	Tubo port. 32.605
7	22.5262	Molla 3.5 L.485
8	16.1831	Gamba SX