

Isom

LISTADO DE RECAMBIOS

Conjunto : 38.0012.1		MOTOCICL.BETA MOD.TR-35 ALP 91	
Numero	Codigo	Detalle	P.V.P.
1	20.0300.1	LEVA BOMBA FRENO ANT.	1.342
2	21.0229.1	BOMBA FRENO ANT. ZERO/TR-35 (CON GUARDAPOLVO)	5.420
3	22.2042	MANILLAR TRIAL M.T.	4.286
4	16.3403	GOMA PROTECTORA FRENO ANT.	
5	29.0918.1	TUBO FRENO DISCO DEL. TR-35 ALP	1.822
6	16.2359	PROTECCION MANILLAR ZERO-91 (NEGRO)	1.404
7	29.1518	CABLE TRANSM. GAS 125-CUSTOM.	695
8	20.0322	GOMA PROTEC. CABLE GAS	263
9	12.5596	TAPETA MANDO GAS	317
10	22.1860	PUNO GOMA DER. TRIAL	390
11	12.5509	MANDO GAS TRIAL (S/PUNOS)	1.475
12	13.3664	INTERRUPTOR LUCES ZERO-91	4.848
13	18.0132	INSTALACION ELECTRICA ZERO-91	9.096
14	31.3078.1	TORNILLO ULS M6x20	
16	10.9810	TOPE DX DEPOSITO TR-34	236
17	10.9820	TOPE SX DEPOSITO TR-34	236
18	22.1850	PUNO GOMA IZQ. TRIAL	390
19	21.2700	LEVA EMBRAGUE TRIAL	1.660
20	21.0239	MANDO EMBRAGUE TRIAL COMPLETO	2.041
21	22.1341.1	MANGUITO CAJA FILTRO TR-34	1.100
22	22.1355	MANGUITO TOMA AIRE KR-50 ADV.	695
23	29.1098.1	CHASIS TR-35	32.500
24	15.1538.1	BRIDA MIKALOR 32/50	212
25	16.3384	GUARDAPOLVO EMBRAGUE TRIAL	270
27	25.5746.1	PLACA IDENTIFICACION TR-35	
28	29.1462	CABLE TRANS. EMBRAGUE TR-34	1.008
29	15.0791	HORQUILLA TR-35/REVERSE	84.216
30	25.2522	GUIA TUBO FRENO ANT. ZERO-91	370
31	16.4703	GRUPO OPTICO ZERO	6.865
32	12.0936	CUENTA KM. TRIAL	5.280
33	22.2846	PORTAFARO ZERO-91	2.361
34	21.1559	LAMPARA 12V-10W	236
35	21.1564	LAMPARA 12V-25W	1.608
36	29.2551	CABLE CUENTA KM. ZERO	855
37	28.9723	SOPORTE CUENTA KM. ZERO	255
38	27.3246	REENVIO CUENTA KM. ZERO	1.365
39	25.9893	PROTECTOR HORQUILLA DER. ZERO-91	1.085
40	15.1460	SOPORTE TUBO FRENO DISCO 12X15	198
41	28.9838	SOPORTE GUARDABARROS ZERO	4.517
42	13.8503.1	CASQUILLO BUJE DEL. ALP 39.5 mm	211
43	12.8826	CUBREDISCO ANTERIOR ZERO-91	1.890
44	13.8502.1	CASQUILLO BUJE DEL. ALP 12.5 mm	122
45	13.6200	CASQUILLO DIST. DISCO TRIAL	153
46	27.5751	ARANDELA 18.5x6x1	53
47	31.3075.1	TORNILLO ULS M6x16	
48	13.3942	DISCO FRENO ANT. TR-34/CAMP.	9.481
49	25.5695	EJE RUEDA ANT. TR-34/R.	4.492
50	12.7940.1	CUBIERTA 2.75x21" TRIAL COMP.	
51	12.3212	CARTER PARAGOLPES MOTOR TR-34	12.671
52	31.6395.1	TORNILLO ALLEN AVELLANADO MBX30 DIN 7991	
53	16.2331	GOMA PARAGOLPES CARTER	3.195
54	13.1701.1	TUERCA AUTO. M8 DIN 985	35
55	27.4800.1	ARANDELA GROWER M8 DIN 127	
56	12.4286.1	LLANTA ANT. TR-35 ALP 1.60x21"	5.166
57	15.1750.1	AGARRE CUBIERTA RUEDA DELANT.	687
58	15.3820.1	CINTA TAPARADIOS RUEDA 21"	33

LISTADO DE RECAMBIOS

Conjunto : 38.0012.1		MOTOCICL.BETA MOD.TR-35 ALP 91	
Numero	Codigo	Detalle	P.V.P.
59	12.1641.1	CAMARA 21 AB TRIAL	19.000
60	27.2416.1	RADIO DELANTERO ALP 3x237 C/CABOTA	46
61	22.0709.1	BUJE DELANTERO ALP/ECON.	3.744
62	23.1010.1	CABECILLAS DEL.ZERO (DIAM. 6.5)	55
64	25.9894	PROTECTOR HORQUILLA IZQ. ZERO-91	1.085
65	25.0311.1	PINZA FRENO DISCO ANT. ZERO (SIN PASTILLAS)	4.306
66	22.0397	BUFANDA ESCAPE TR-34	27.028
67	16.8066	JUNTA ESCAPE 125-76	249
68	25.1517	GUARDABARROS ANT. ZERO-91	3.620
69	10.0920	AVISADOR ACUSTICO TR-33	1.672
70	10.6686	ANILLO OR 34.60x39.84x2.62	65
71	10.6739	ANILLO GUARDAPOLVO HORQUILLA	466
72	12.9830	COJINETE CONICO DIRECCION 20x42x15	2.871
73	31.3075.1	TORNILLO ULS M6x16	2.000
74	13.1300.1	TUERCA.NORMAL M6,6 DIN 934	17
75	29.1031	TOPE GOMA DEPOSITO TR-34	607
76	31.3020.1	TORNILLO ALLEN M6x10 DIN 912	800
77	11.5060.1	TORNILLO C/HEX. M7x25 DIN 933	800
78	27.4650.1	ARANDELA PLANA M7 DIN 125/A	9
79	28.9712	SOPORTE FIJACION CABEZA MOTOR	632
81	13.1501.1	TUERCA AUTO. M7 DIN 985	43
82	27.2806	REGULADOR DUCATI FOUR	4.619
83	25.9116.1	BOMBA TRASERA ZERO/TR-35	6.505
84	18.8700	INTERRUPTOR STOP TR-33	720
85	16.3392	GOMA PROTECCION BOMBA FRENO POST.	1.307
86	12.5590	TAPA TUERCA BASCULANTE.	160
87	10.8402	EJE BOMBA FRENO POST. TR	676
88	28.9313	PASADOR BLOQUEO SOPORTE FRENO ZERO	432
89	22.6201.1	MUELLE ESTRIBERA DER.TRIAL	112
90	25.3300.1	ESTRIBERA DERECHA TRIAL	975
91	22.9005	PUNTERA PEDAL FRENO	1.536
92	25.5445	EJE PEDAL GIRATORIO FRENO	330
93	22.6206	MUELLE RETORNO PEDAL	40
94	25.2800	PEDAL FRENO TR-34	3.423
95	11.2660	BOCA PEDAL FRENO TR-34	453
96	29.1633.1	TUBO BAJO MOTOR DX 34/CAMP.	2.640
97	29.1631.1	TUBO BAJO MOTOR IZ.TR-34	2.640
98	11.2660	BOCA PEDAL FRENO TR-34	453
99	13.4653.1	CASQUILLO 8x12x17 ESTRIBERA	95
100	22.6202.1	MUELLE ESTRIBERA IZQ. TRIAL	112
101	11.5570.1	TORNILLO C/HEXAG M8x45 DIN 931	15
102	27.4950.1	ARANDELA PLANA M8 DIN 125/A	5
103	13.1701.1	TUERCA AUTO. M8 DIN 985	35
104	25.3305.1	ESTRIBERA IZQUIERDA TRIAL	975
105	29.1008	GOMA GUIACADENA ZERO-91	1.518
106	25.2595.1	PATIN TENSOR CADENA TRIAL COMPLETO	1.767
107	22.8111.1	MUELLE TENSOR CADENA TRIAL	
108	16.2250.1	GOMA PATIN TENSOR CADENA TRIAL	869
109	13.1701.1	TUERCA AUTO. M8 DIN 985	35
110	27.4950.1	ARANDELA PLANA M8 DIN 125/A	5
111	31.6403.1	TORNILLO ULS M8x30	25
112	22.4700.1	MUELLE CABALLETE	250
114	12.3989.1	CABALLETE TR-34 CAMPEONATO	1.794
115	25.0312	PINZA FRENO DISCO POST. TR...	14.985
116	25.5733	SOPORTE ANCLAJE PINZA FRENO POSTERIOR	5.027
117	25.0005	PINZA FRENO POST. CON SOPORTE	17.736

LISTADO DE RECAMBIOS

Conjunto : 38.0012.1

MOTOCICL.BETA MOD.TR-35 ALP 91

Numero	Codigo	Detalle
118	15.4955.1	BASCULANTE TR-35 ALP
119	11.2300	COJINETE AGUJAS 22x28x18 BASCULANTE
120	13.4920	DISTANCIADOR BASCULANTE TRIAL
121	16.5051	ARANDELA COBRE 10X15X1
122	29.0936.1	TUBO FRENO DISCO POST. TR-35 ALP
123	15.1430	SOPORTE FIJ.TUBO FRENO POST.
124	16.2949	GOMA TOPE CABALLETE TR-35
125	13.2950	TUERCA ESPECIAL 16x1.25 BASCULANTE
126	27.5630.1	ARANDELA ABANICO INT. M16 DIN 6798
127	10.8146	EJE BASCULANTE
128	11.2884	BOCA ROTULA ESFERICA ZERO
129	10.6645	ANILLO OR-20,63.25,87.2,62
130	28.9312	ROTULA ESFERICA 14.28.13,5/19
131	11.1973	BIELETA ZERO
132	18.8351	ENGRASADOR DE PUNTA M6X100
133	28.9529	SOPORTE FIJACION DEP.ACEITE TR-34/R
134	28.0510.1	DEPOSITO LIQUIDO FRENO TRIAL
140	13.4770	DISTANCIADOR BIELETA 10x15/26x42,5
141	11.2250	COJINETE AGUJAS 15x21x22
142	11.6374	TORNILLO C/HEX. M10x85
143	13.4760	DISTANCIADOR BIELETA 10x20/26x19,5
144	27.5400.1	ARANDELA PLANA M10 DIN 125/A
145	11.2285	COJINETE AGUJAS 20x26x12
146	11.2038	TRAPECIO ALUMINIO ZERO-91
147	10.5400	RETEN 15x24x5
148	12.8152.1	CUBIERTA RADIAL 4,00.18 X1 .W
149	12.1846.1	CAMARA 4,00.R 18
150	15.3600.1	CINTA TAPARADIOS RUEDA 18"
151	12.4288.1	LLANTA POST. TR-35 ALP 1.85x18"
152	13.2960	TUERCA M16x1,5 EJE RUEDA POST.
153	27.7121.1	ARANDELA 17x31x3
155	12.0673.1	CADENA 5/8 1/4 P.99 ALP
156	22.1122.1	ENGANCHE CADENA ZERO
158	11.6300.1	TORNILLO C/HEXAG M10X50 DIN 931
159	27.5400.1	ARANDELA PLANA M10 DIN 125/A
160	13.2101.1	TUERCA AUTO. M10 DIN 985
161	10.0403	AMORTIGUADOR ZERO-91
162	29.1072.1	COLA CHASIS TR-35 ECON.
163	25.9899	PROTECCION FILTRO AIRE TR-35/91 -NEGRO-
164	28.9150	SILENT-BLOCK GUARDABARRROS
165	25.9881	PROTECCION BOMBA FRENO POST. TR.
167	16.2995	GOMA FIJACION TAPA FILTRO TR-34
168	12.7316	TAPA FILTRO TR-89
169	14.4001	GOMA FIJACION ESPUMA FILTRO
170	27.8108	GRIFO GASOLINA 200-TR
171	15.2600	FILTRO CON ESPUMA Y GABIA TR-34
172	28.9480	SOPORTE FIJACION GOMA FILTRO
173	28.1264	CAJA FILTRO TR-89
174	29.1051	TAPON DEPOSITO TRIAL/ENDURO
175	28.0598	DEPOSITO C/SILLIN TR-35/91 NEGRO
176	15.2254	SILLIN TR-35/91
177	12.4650	REMACHE DE EXPANSION PLASTICO
178	10.6664	ANILLO OR 26,65.31,89,2,62
179	28.9212.1	SILENCIOSO TR-34/R
180	12.8195	PASADOR ELAST. SEGURIDAD TR-34
181	25.1951	GUARDABARRROS POST. TR-35/91 -NEGRO-

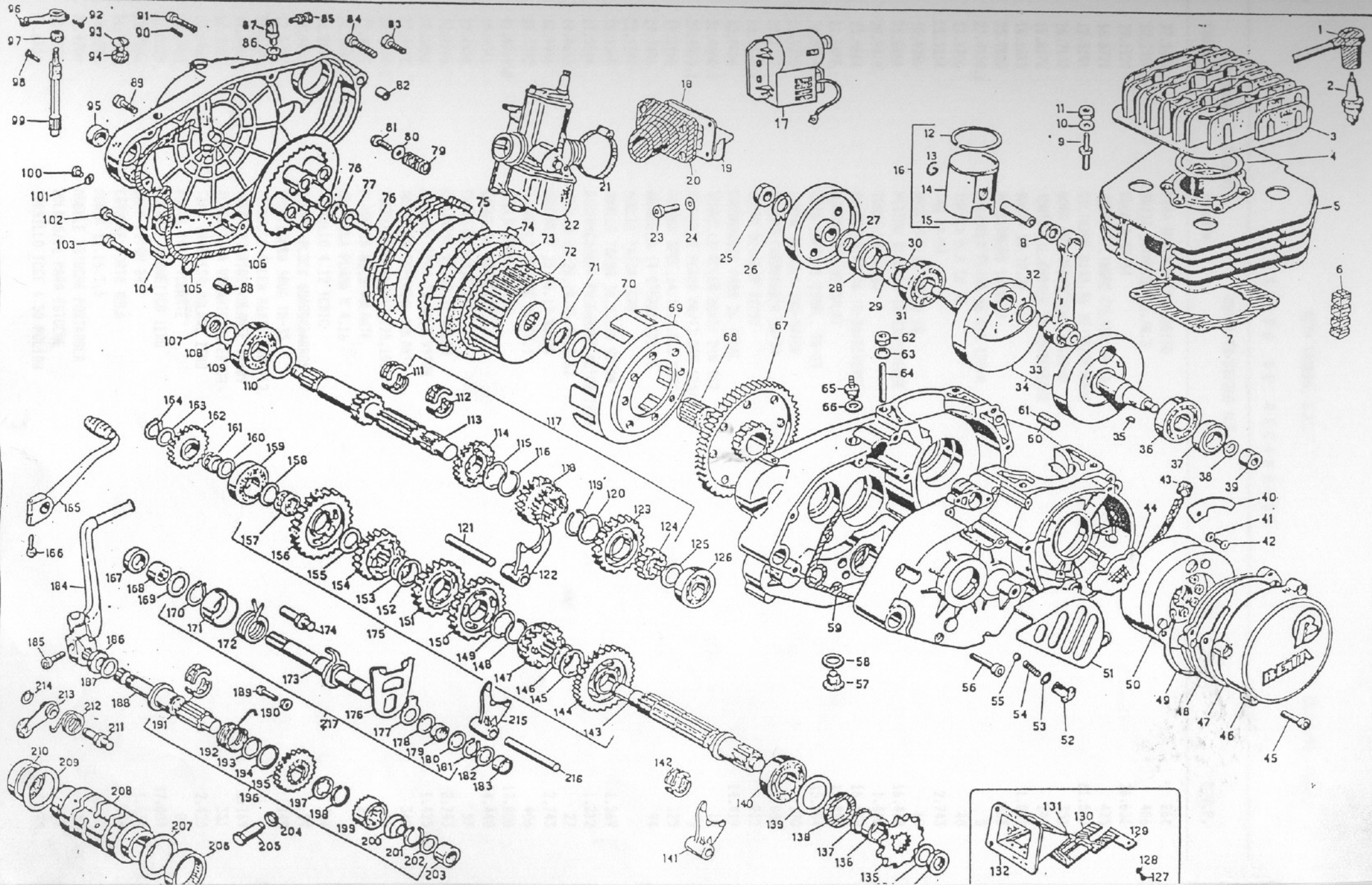
LISTADO DE RECAMBIOS

Conjunto : 38.0012.1

MOTOCICL.BETA MOD.TR-35 ALP 91

Numero	Codigo	Detalle
182	15.0182	FARO POSTERIOR
183	21.1552	LAMPARA TUBULAR 12V-4W.
184	31.6399.1	TORNILLO ULS. M8x25
185	12.8827	CUBREDISCO POST. ZERO-91
186	31.6393.1	TORNILLO ALLEN AVELLANADO M8X20 DIN 7991
189	27.2462.1	RADIO TRASERO ALP 3.5x191 C/CABOTA
190	27.2461.1	RADIO TRASERO ALP 3.5x183 C/CABOTA
192	25.5699	EJE RUEDA TRASERA TR-89
193	12.8938.1	CORONA ALP Z=43
194	31.6402.1	TORNILLO C/R ULS M8X20
195	13.1701.1	TUERCA AUTO. M8 DIN 985
196	22.0791.1	BUJE TRASERO ALP/ECON.
197	13.3966.1	DISCO TRASERO ALP DIAM. 160 mm
199	27.4800.1	ARANDELA BROWER M8 DIN 127
200	15.1755.1	AGARRE CUBIERTA RUEDA TRASERA

MOTORE ALP-REVERSE



LISTADO DE RECAMBIOS

Conjunto : 37.6402

MOTOR TR-35/260 ALP-90

Numero	Codigo	Detalle
1	27.1351.1	PIPA BUJIA ANTIPARASITO
2	12.2510.1	BUJIA CHAMPION N2./N.3
3	29.1225	CULATA TR-34
4	16.6721	JUNTA CILINDRO CULATA TR-34
5	12.5181	CILINDRO DIAM.76 TR-35/REVERSE
6	16.2102	GOMA ANTIVIBRACION CILINDRO
7	16.6172	JUNTA CIL.CARTER TR-35/REVERSE
8	16.1675	GABIA 18.22.25
9	25.9828	PRISIONERO 10/8.47
10	27.4950.1	ARANDELA PLANA M8 DIN 125/A
11	13.1700	TUERCA 8.8 CH 13
12	28.5214	ARO TR-34
13	10.4260	ANILLO FIJA BULON 18
14	25.8664	PISTON DIAM.76 TR-35/REVERSE
15	28.9410	TORNILLO 18.60
16	25.8664	PISTON DIAM.76 TR-35/REVERSE
17	11.2056	BOBINA ATE MOTOPLAT
18	31.0209.8	CAJA LAMINAS COMPL. TR-32
19	16.9253	JUNTA VALVULA 200-TR/RV
20	27.2337	RACORD CARBURADOR TR-34
21	15.1538.1	BRIDA MIKALOR 32/50
22	12.0486	CARBURADOR PHBH 26 TRIAL
23	31.4500.1	TORNILLO ALLEN M6x30 DIN 912
24	27.4050.1	ARANDELA PLANA M6x13 DIN 125/A
25	13.2900	TUERCA SPEC.14.1,25.8,5 FORC
26	27.7476	ARANDELA 14 CIERRE 125-76
27	22.3197	MUELLE TAZZA ZERO
28	10.6500	ANILLO TAPON 30.52.10 VYTON
29	13.5514	DISTANCIADOR ENGRANAGE MOTOR ZERO
30	10.6643	ANILLO OR 20,24.25,48.2,62
31	12.9946	COJINETE 25.62.17 NYLON
32	27.7372	ARANDELA BRONCE 22.38.1
33	11.0369.8	BIELA COMPLETA TR
34	10.0041	CIGUE/AL MOTOR TR...
35	12.4600	CHAVETA 3.3,7.9,7
36	12.9946	COJINETE 25.62.17 NYLON
37	10.6466	ANILLO TAPON 25.40.7 VYTON
38	27.5775	ARANDELA ESPECIAL VOLANTE
39	13.2710.1	TUERCA.NORMAL M12,125,10.
40	25.5805	PLAQUITA HILD VOLANTE
41	27.3480	ARANDELA PLANA M 4.16
42	31.2620	TORNILLO 4.12 TCBIC
43	28.9150	SILENT-BLOCK GUARDABARROS
44	12.6797	TAPA BOMBA AGUA TR-35
45	31.3105.1	TORNILLO ALLEN M6x15 DIN 912
46	12.6966	TAPA EXTERIOR VOLANTE TR-89
47	16.7511	JUNTA TAPA VOLANTE EXTERIOR
48	12.6967	TAPA INTERIOR VOLAND ZERO
49	16.7509	JUNTA TAPA VOLANTE
50	31.0328	VOLANTE MAGNETICO ZERO
51	12.7306	TAPA PI/ON B4
52	11.7200	ESTUCHE PORTA BOLA
53	16.5200	JUNTA 12.16.1,5
54	22.4200	MUELLE ESTUCHE PORTABOLA
55	28.8935	BOLA 5/16 PARA ESTUCHE
56	31.6351	TORNILLO TCCE 6.50 PULIDO

LISTADO DE RECAMBIOS

Conjunto : 37.6402

MOTOR TR-35/260 ALP-90

Numero	Codigo	Detalle
57	29.0045	TAPON NIVEL ACEITE
58	16.5360	JUNTA 16.22,5.1
59	16.5572	JUNTA CARTER 250-RX/85
60	12.0613	CARTER TR-35 REVERSE
61	16.4001	CASQUILLO CENTRADOR 10.30
62	13.1700	TUERCA 8.8 CH 13
63	27.4950.1	ARANDELA PLANA M8 DIN 125/A
64	25.9816	PRISIONERO 8.85
65	28.9100	RESPIRADOR
66	16.5050	JUNTA 10.15.1
67	29.0722	TRANSMISION PRIMARIA TR-34 CAMPEONATO
68	16.1718	GABIA CORONA EMBRAGUE 20.26.20
69	12.2075	CAMPANA EMBRAGUE TR-34/CAMP.
70	27.7363	ARANDELA SPESS.C72 20.30.0,5
71	27.6587	ARANDELA ESP.TAMBOR TR-89
72	29.1019	TAMBOR EMBRAGUE
73	13.4351	DISCO REVEST.1 LADO TR-89
74	13.4319	DISCO SEGURIDAD TR-89
75	13.3819	DISCO ACERO TR-34-89
76	25.4510	EJE DELANTERO TR/34 CAMP.
77	27.7405	ARANDELA SPESS.PERNO DENT.TR-34
78	16.1136	GABIA 10.22.2,8
79	22.6504.1	MUELLE EMBRAGUE MOTOR TRIAL
80	27.5750	ARANDELA ESP.ACERO 6.16.1
81	11.4901	TORNILLO 6.20 CH 10 RS
82	16.3701	CASQUILLO CENTRADOR 9.15
83	31.3451.1	TORNILLO ALLEN M6X20 DIN 912
84	31.4851.1	TORNILLO ALLEN M6X35 DIN 912
85	27.2701.1	SENSOR DE EMBRAGUE
86	16.4900	JUNTA 8.14.1,5
87	23.1301	TORNILLO FIJACION HILO CAMBIO
88	16.3701	CASQUILLO CENTRADOR 9.15
89	31.4851.1	TORNILLO ALLEN M6X35 DIN 912
90	16.3570	CASQUILLO TAPA EMBRAGUE EXT. TR...
91	31.3105.1	TORNILLO ALLEN M6X15 DIN 912
92	31.2680.1	TORNILLO ALLEN M4X14 DIN 912
93	29.1029	TAPON NIVEL ACEITE
94	16.5360	JUNTA 16.22,5.1
95	11.3105	BOCA SINTETIZADA
96	21.3505	LEVA TAPA EMBRAGUE
97	10.4380	ANILLO TAPON 8.16.7
98	31.8800	TORNILLO ESP. PERNO EMBRAGUE
99	25.4399	EJE LEVA TAPA EMBRAGUE
100	31.8000	TORNILLO 6.7 TC 12 BR
101	16.4750	JUNTA 6.12.1,5
102	31.4851.1	TORNILLO ALLEN M6X35 DIN 912
103	31.5201.1	TORNILLO ALLEN M6X40 DIN 912
104	12.6263	TAPA EMBRAGUE ALP 90
105	16.7167	JUNTA TAPA EMBRAGUE 125-81
106	12.2957	CABEZAL EMBRAGUE TR-34/CAMP.
107	13.2895	TUERCA ESP. 14.1,25.7
108	27.7476	ARANDELA 14 CIERRE 125-76
109	12.9900	COJINETE 20.52.15
110	27.7363	ARANDELA SPESS.C72 20.30.0,5
111	16.1487	GABIA 16.21.10 - 2 PIEZAS
112	16.1487	GABIA 16.21.10 - 2 PIEZAS

LISTADO DE RECAMBIOS

Conjunto : 37.6402

MOTOR TR-35/260 ALP-90

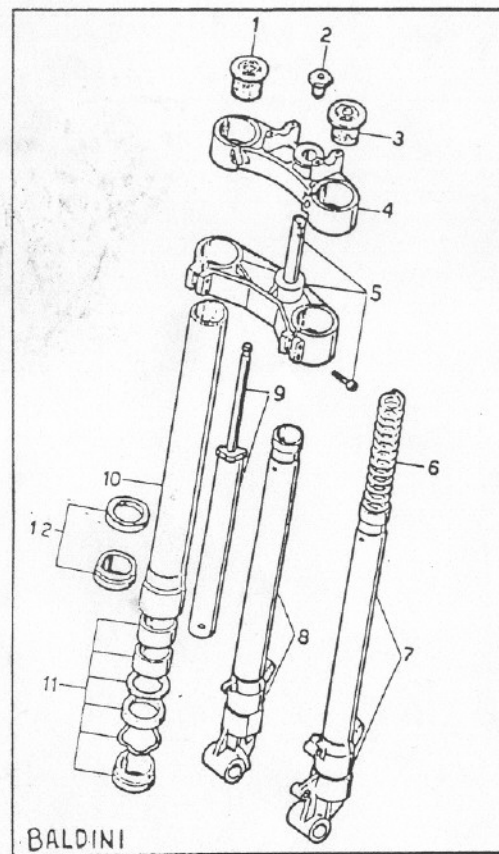
Numero	Codigo	Detalle
113	10.2333.8	EJE PRIMARIO TR-34/CAMP.
114	18.3849.8	ENGRANAJE 5 SU 1
115	27.7386	ARANDELA ESPECIAL CAMBIO
116	28.2546	SEEGER 20 SW
118	18.3768.8	ENGRANAJE 3/4 SU 1 125-TR
119	28.2546	SEEGER 20 SW
120	27.7386	ARANDELA ESPECIAL CAMBIO
121	25.5106	EJE GUIA HORQUILLA 10.87
122	15.6456	SOPORTE 28,5
123	18.3877.8	ENGRANAJE 6 SU 1
124	18.3221.8	ENGRANAJE 2 SU 1
125	27.6450	ARANDELA SPESS. 15.25
126	12.9400	COJINETE 15.35.11
127	31.2302	TORNILLO TCCE 3,8
128	27.3401	ARANDELA 3 ONDULADA
129	25.5968	PLACA VALVULA TR-32/FD
130	21.1545	LAMINA VALVULA EXTERNA
131	21.1540	LAMINA VALVULA INTERNA
132	31.1354	VALVULA NUDA TR-32/FD
133	13.2900	TUERCA SPEC.14.1,25.8,5 FORC
134	27.7476	ARANDELA 14 CIERRE 125-76
135	25.6080.1	PIVON CADENA 2.10.
136	13.5516	DISTANCIADOR 20.25.12 PIVON
137	16.5366	JUNTA 20.26.0,5
138	10.6456	ANILLO TAPON 25.37.5
139	27.7415	ARANDELA SPESS. 27.45.0,5
140	12.9900	COJINETE 20.52.15
141	15.6455	SOPORTE 32,5 TR-200/83
142	16.1657	GABIA 18.22.10 - 2 PIEZAS
143	10.2932.8	EJE SECUNDARIO TR-32
144	18.5311.8	ENGRANAJE 2 SU 2 TR-34
145	27.7387	ARANDELA SPEC. CAMBIO
146	28.2545	SEEGER 19 SW
147	18.6711.8	ENGRANAJE 6 SU 2 TR-34
148	28.2545	SEEGER 19 SW
149	27.7387	ARANDELA SPEC. CAMBIO
150	18.5890.8	ENGRANAJE 3 SU 2 TR
151	18.6479.8	ENGRANAJE 4 SU 2 TR
152	27.7387	ARANDELA SPEC. CAMBIO
153	28.2545	SEEGER 19 SW
154	18.6641.8	ENGRANAJE 5 SU 2 TR-34
155	27.7256	ARANDELA SPESS. C-70 18.27
156	18.4307.8	ENGRANAJE 1 SU 2 200 TR/83
157	16.1656	GABIA 18.22.10
158	27.6450	ARANDELA SPESS. 15.25
159	12.9400	COJINETE 15.35.11
160	27.6450	ARANDELA SPESS. 15.25
161	16.1286	GABIA 15.19.10
162	18.6780	ENGRANAJE LIBRE
163	27.6450	ARANDELA SPESS. 15.25
164	28.2360	SEEGER 15 E
165	21.2111	PALANCA CAMBIO TR.
166	31.3451.1	TORNILLO ALLEN M6X20 DIN 912
167	10.4800	ANILLO TAPON 12.22.5
168	11.2220	BOCA A AGUJAS 12.18.12
169	27.6000.1	ARANDELA.PLANA. M.12 DIN 125/A

LISTADO DE RECAMBIOS

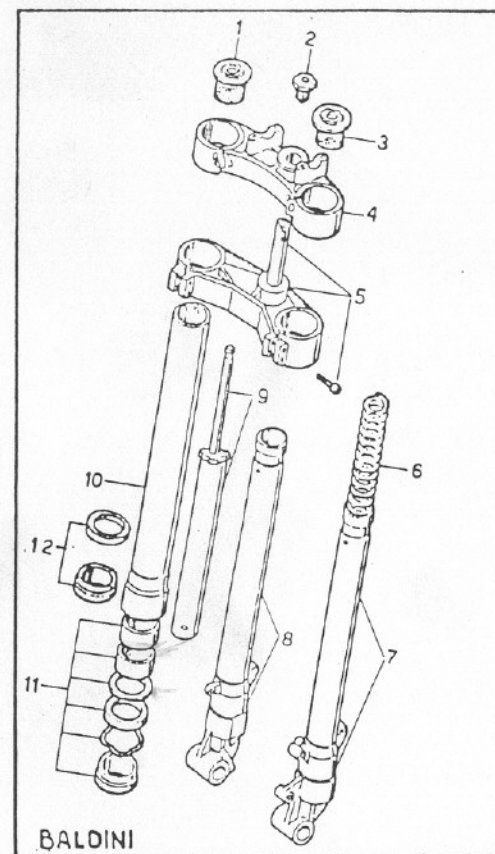
Conjunto : 37.6402

MOTOR TR-35/260 ALP-90

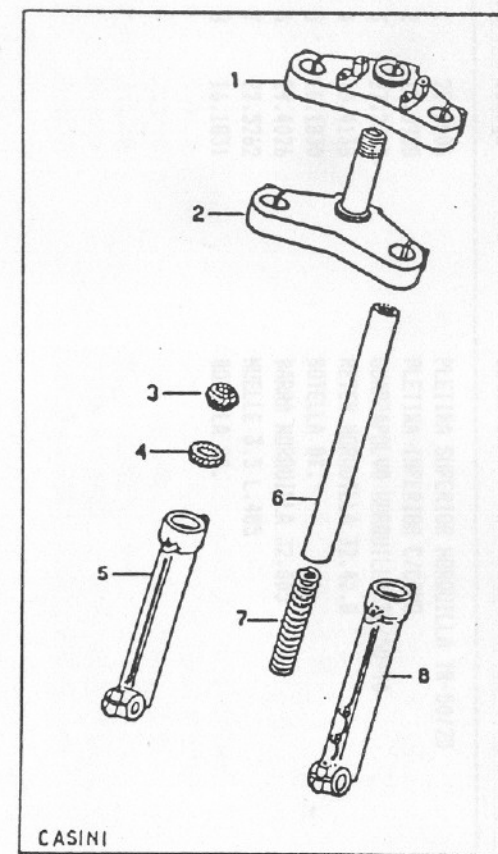
Numero	Codigo	Detalle
170	28.2490	SEEGER 16.1 E
171	28.1595	SEEGER 16.1 E
172	22.7200	MUELLE RETORNO EJE C.C.
173	10.1316	EJE MANDO CAMBIO TR-34
174	25.4522	FRENO REENVIO MUELLE SELECTOR
176	31.2096	ARANDELA ESTRIADA 125-76
177	27.7855	ARANDELA CIERRE ABANICO
178	27.6000.1	ARANDELA.PLANA. M.12 DIN 125/A
179	22.6800	MUELLE PRESION ABANICO
180	27.6000.1	ARANDELA.PLANA. M.12 DIN 125/A
181	28.2275	SEEGER 12 E
182	27.6000.1	ARANDELA.PLANA. M.12 DIN 125/A
183	11.2220	BOCA A AGUJAS 12.18.12
184	21.5511	PALANCA PUESTA MARCHA ZERO
185	31.3451.1	TORNILLO ALLEN M6X20 DIN 912
186	10.5800	ANILLO TAPON 16.24.5
187	27.6750	ARANDELA SPOSS 16.25
188	10.1510.8	EJE PUESTA EN MARCHA
189	31.4500.1	TORNILLO ALLEN M6x30 DIN 912
190	13.1300.1	TUERCA.NORMAL M6,6 DIN 934
191	16.1657	GABIA 18.22.10 - 2 PIEZAS
192	22.7897	MUELLE RETORNO PALANCA
193	28.2545	SEEGER 19 SW
194	27.7362	ARANDELA HIERRO 20.30.2
195	18.1460.8	ENGRANAJE PUESTA EN MARCHA
196	22.0500.8	EJE PUESTA EN MARCHA COMPL.
197	27.7386	ARANDELA ESPECIAL CAMBIO
198	28.2545	SEEGER 19 SW
199	22.1410.8	CONJUNTO PUESTA EN MARCHA
200	22.3656	MUELLE CONICO
201	28.2546	SEEGER 20 SW
202	27.6450	ARANDELA SPOSS. 15.25
203	11.2240	BOCA A AGUJAS 15.21.12
204	16.5200	JUNTA 12.16.1,5
205	11.6550	TORNILLO SPOSS. CONJUNTO
206	11.2340	BOCA A AGUJAS 30.37.12
207	27.7425	ARANDELA SPOSS. 30.38
208	12.1966	GUSANO 6 V 125-76
209	27.7425	ARANDELA SPOSS. 30.38
210	11.2340	BOCA A AGUJAS 30.37.12
211	25.5500	EJE FULCRO PALANCA
212	22.3956	MUELLE FIJACION MARCHA
213	21.0301.8	PALANCA FIJACION MARCHA
214	28.2265	SEEGER 8 E
215	15.6457	SOPORTE 34,5
216	25.5107	EJE GUIA HORQUILL.76.10.103,5
217	10.1316.8	EJE COMPLETO CAMBIO TR-34
218	12.0048.8	CAMBIO COMPLETO TR.
219	28.0715.8	SERIE JUNTAS GOMA 200-TR
220	28.0794.8	SERIE JUNTAS TR...
221	29.0722.8	TRANSMISION PRIMARIA C/CAMP.



BALDINI



BALDINI



CASINI

15.0789 FORCELLA REVERSE B4

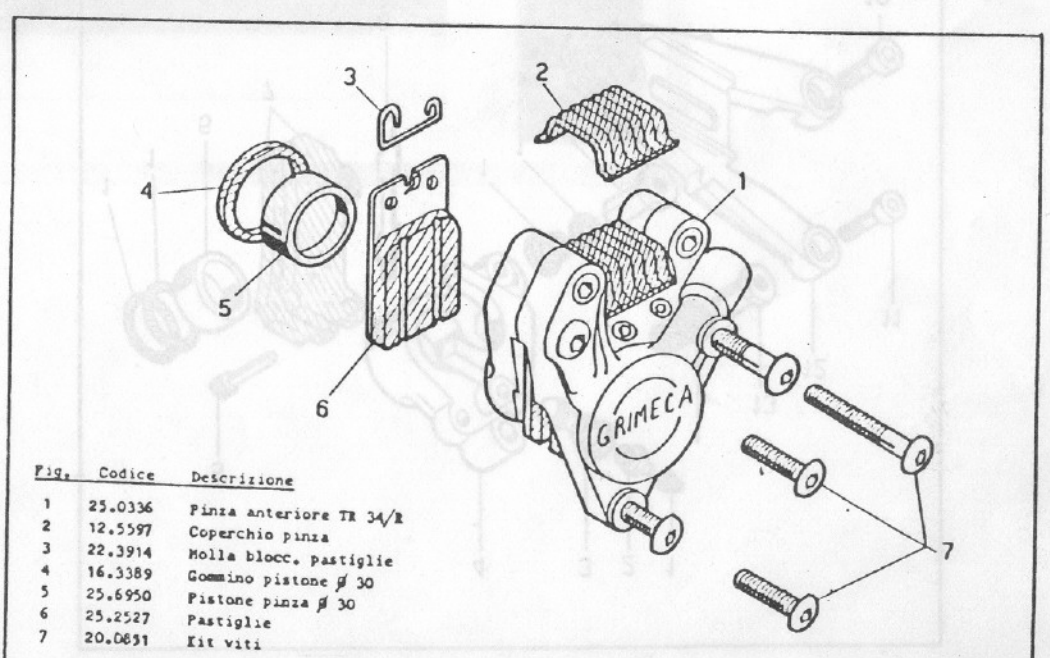
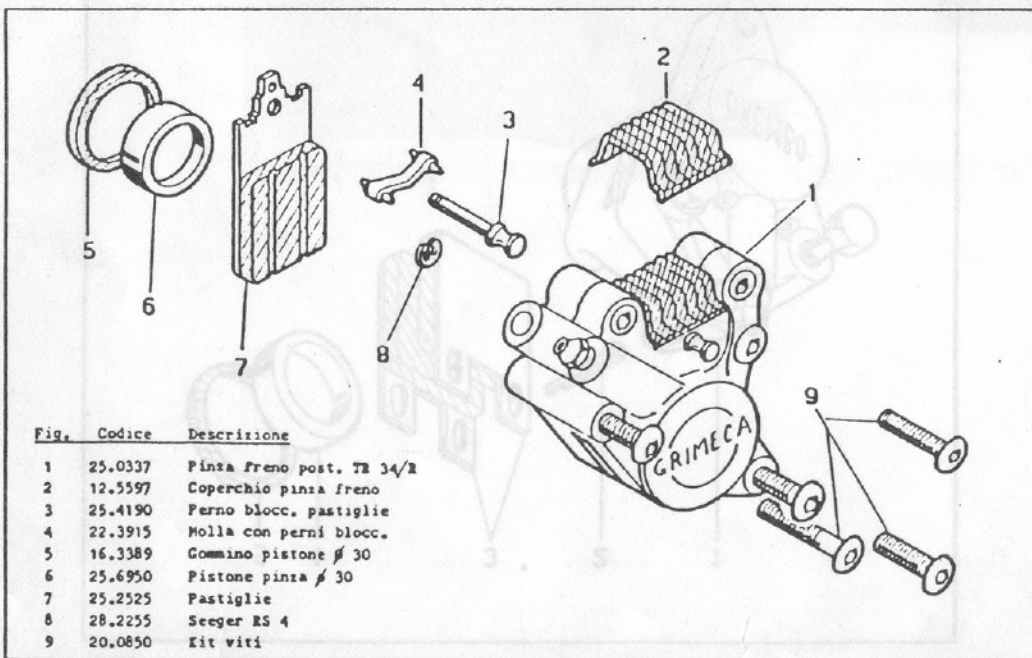
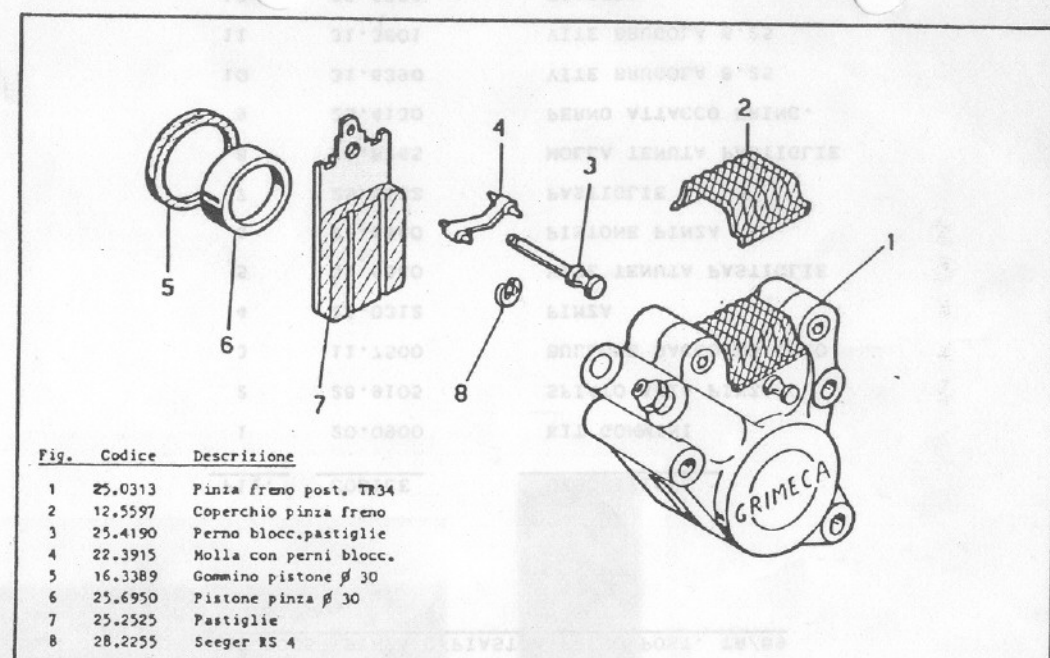
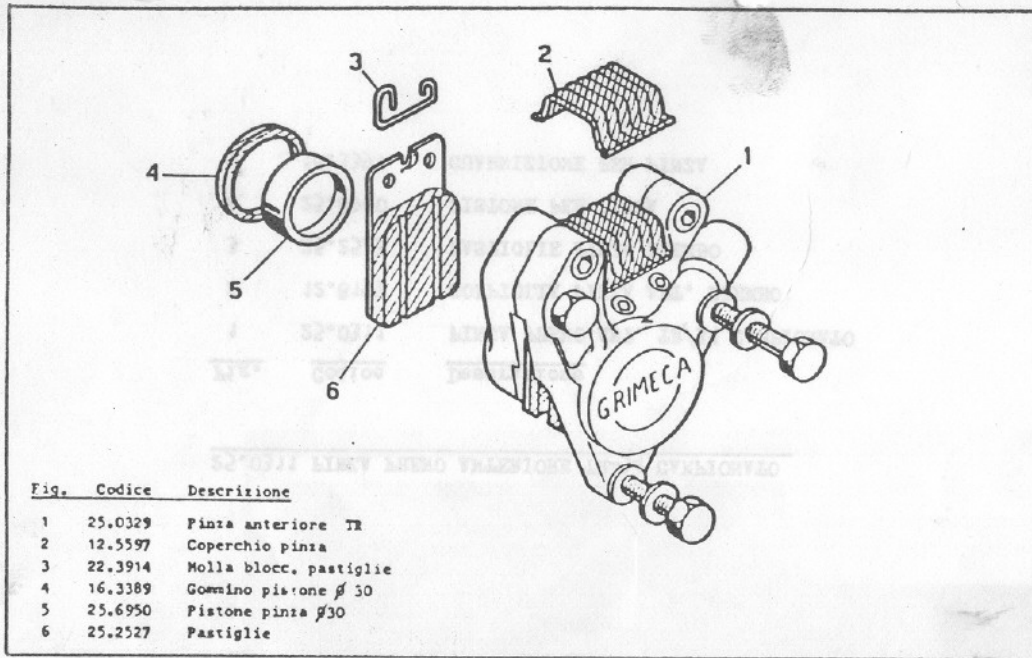
Fig.	Codice	Descrizione
1	29.0191	Tappo forcella DX B4
2	11.7007	Bullone per canotto B4
3	29.0192	Tappo forcella SX B4
4	29.5009	Testata forcella B4
5	12.0961	Crociera c/canotto B4
6	22.5270	Molla forcella B4
7	29.4025	Tubo forcella compl.SX B4
8	29.4024	Tubo forcella compl.DX B4
9	12.3290	Cartuccia forcella compl.B4
10	16.1860	Gambale forcella B4
11	28.0692	Serie anelli e boccole B4
12	28.0693	Serie anelli e raschiap.

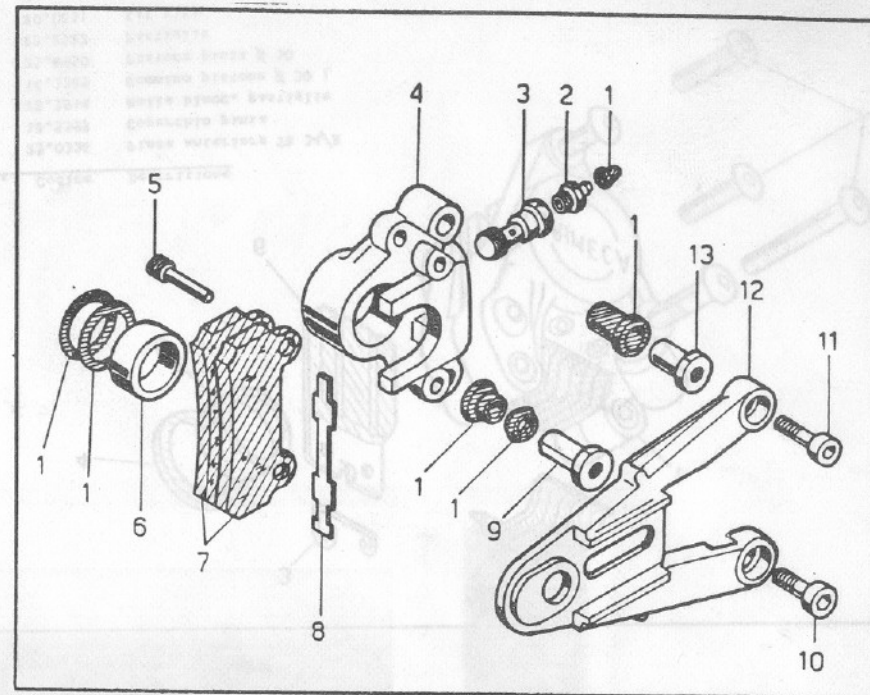
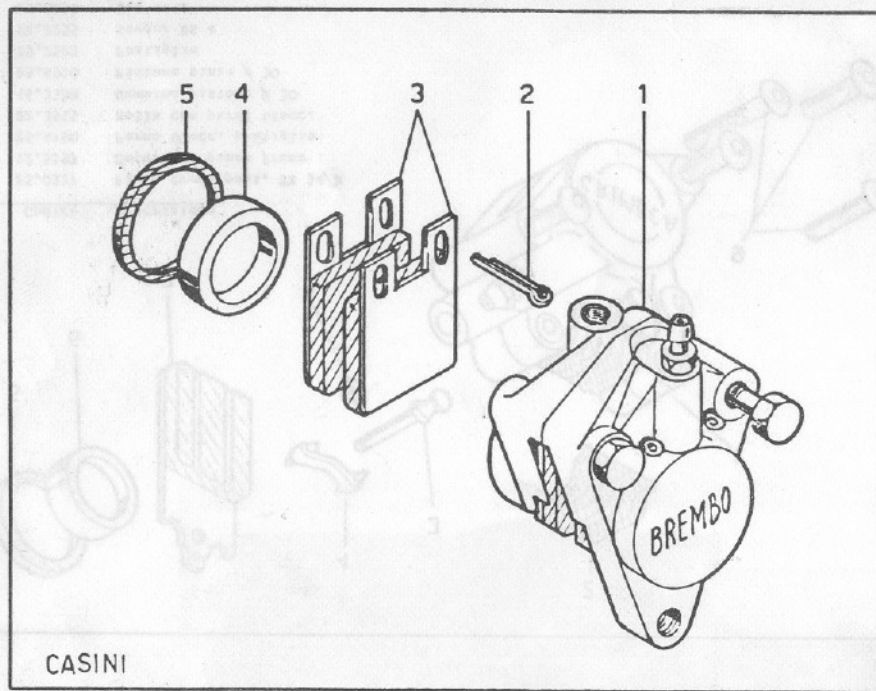
15.0791 FORCELLA REVERSE TR 35

Fig.	Codice	Descrizione
1	29.0191	Tappo forcella DX TR 35
2	11.7007	Bullone per canotto TR 35
3	29.0192	Tappo forcella SX TR 35
4	29.5009	Testata forcella TR 35
5	12.0961	Crociera c/canotto TR 35
6	22.5270	Molla forcella B4 TR 35
7	29.4023	Tubo forcella compl.SX TR 35
8	29.4022	Tubo forcella compl.DX TR 35
9	12.3290	Cartuccia forcella compl. TR 35
10	16.1860	Gambale forcella TR 35
11	28.0692	Serie anelli e boccole TR 35
12	28.0693	Serie anelli e raschiap.

15.0790 FORCELLA TR 50/2D

Fig.	Codice	Descrizione
1	29.5006	Testata
2	12.0958	Crociera c/canotto
3	27.2565	Raschiapolvere
4	10.4138	Anellà di tenuta 32.42.8
5	16.1830	Gamba DX
6	29.4026	Tubo port. 32.605
7	22.5262	Molla 3.5 L.485
8	16.1831	Gamba SX





25.0311 PINZA FRENO ANTERIORE TR-34 CAMPIONATO

<u>Fig.</u>	<u>Codice</u>	<u>Descrizione</u>
1	25.0311	PINZA FRENO ANT. TR/34 CAMPIONATO
2	12.8197	COPPIGLIA PINZA ANT. BREMBO
3	25.2533	PASTIGLIE PINZA BREMBO
4	25.6960	PISTONE PER PINZA
5	16.3391	GUARNIZIONE PER PINZA

25.0005 PINZA C/PIASTRA FRENO POST. TR/89

<u>Fig.</u>	<u>CODICE</u>	<u>DESCRIZIONE</u>
1	20.0900	KIT GOMMINI
2	28.9105	SFIATO ARIA PINZA
3	11.7500	BULLONE RACCORDO OLIO
4	25.0312	PINZA
5	31.9660	VITE TENUTA PASTIGLIE
6	25.6940	PISTONE PINZA
7	25.2532	PASTIGLIE
8	22.8265	MOLLA TENUTA PASTIGLIE
9	25.4130	PERNO ATTACCO PRINC.
10	31.6390	VITE BRUGOLA 8.25
11	31.3801	VITE BRUGOLA 6.25
12	25.5733	PIASTRA
13	25.4131	PERNO ATTACCO SEC.

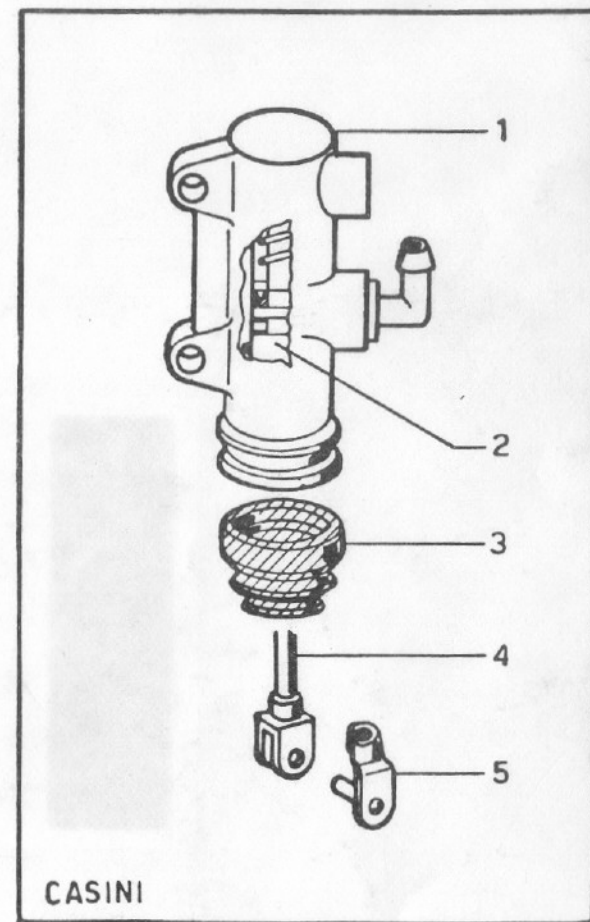
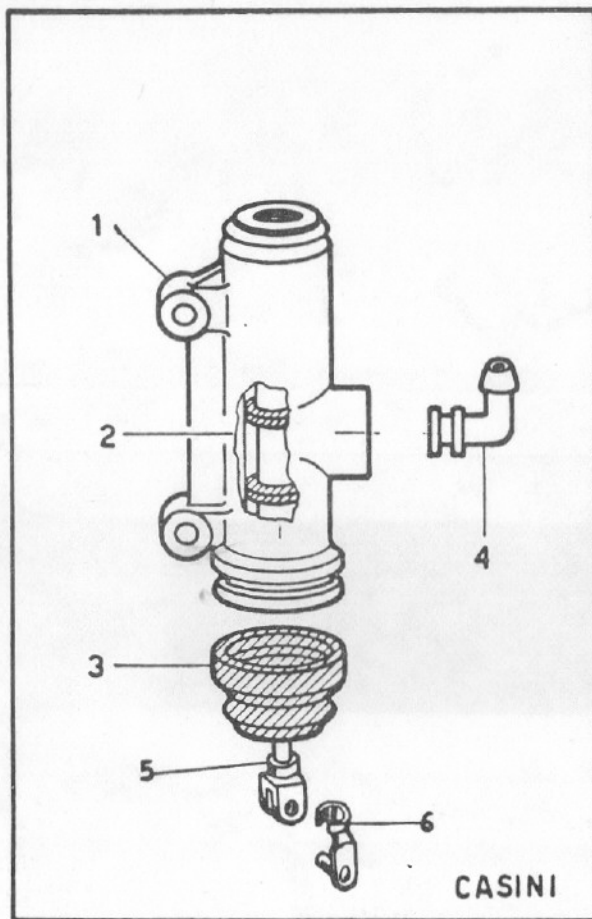
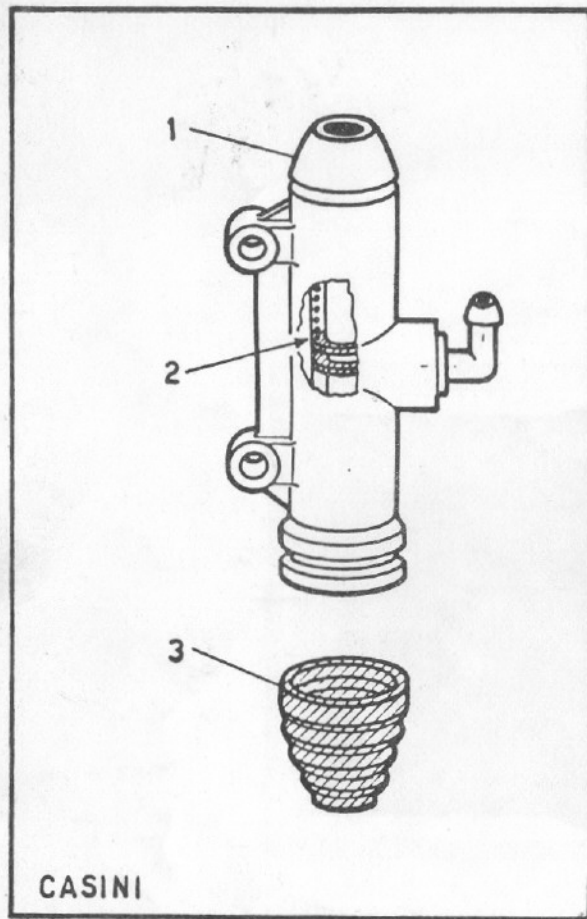


Fig.	Codice	Descrizione
1	25.9115	Pompa freno post. TR 34/R
2	20.0601	Kit guarnizioni pompa
3	16.3386	Gommino protez. pompa

Fig.	Codice	Descrizione
1	25.9110	Pompa freno post. TR 34
2	20.0600	Kit guarnizione pompa
3	16.3387	Gommino protezione pompa
4	27.2342	Raccordo pompa
5	10.0719	Asta comando pompa
6	28.9313	Spina c/molla blocc. asta

25.9116 POMPA FRENO POSTERIORE TR-34 CAMPIONATO

Fig.	Codice	Descrizione
1	25.9116	POMPA FRENO POST. TR/34 CAMPIONATO
2	20.0602	KIT GUARNIZIONI POMPA
3	16.3392	GOMMINO PROTEZIONE POMPA
4	10.8402	ASTA COMANDO POMPA FRENO
5	28.9313	STAFFA BLOCCAIO ASTA FRENO