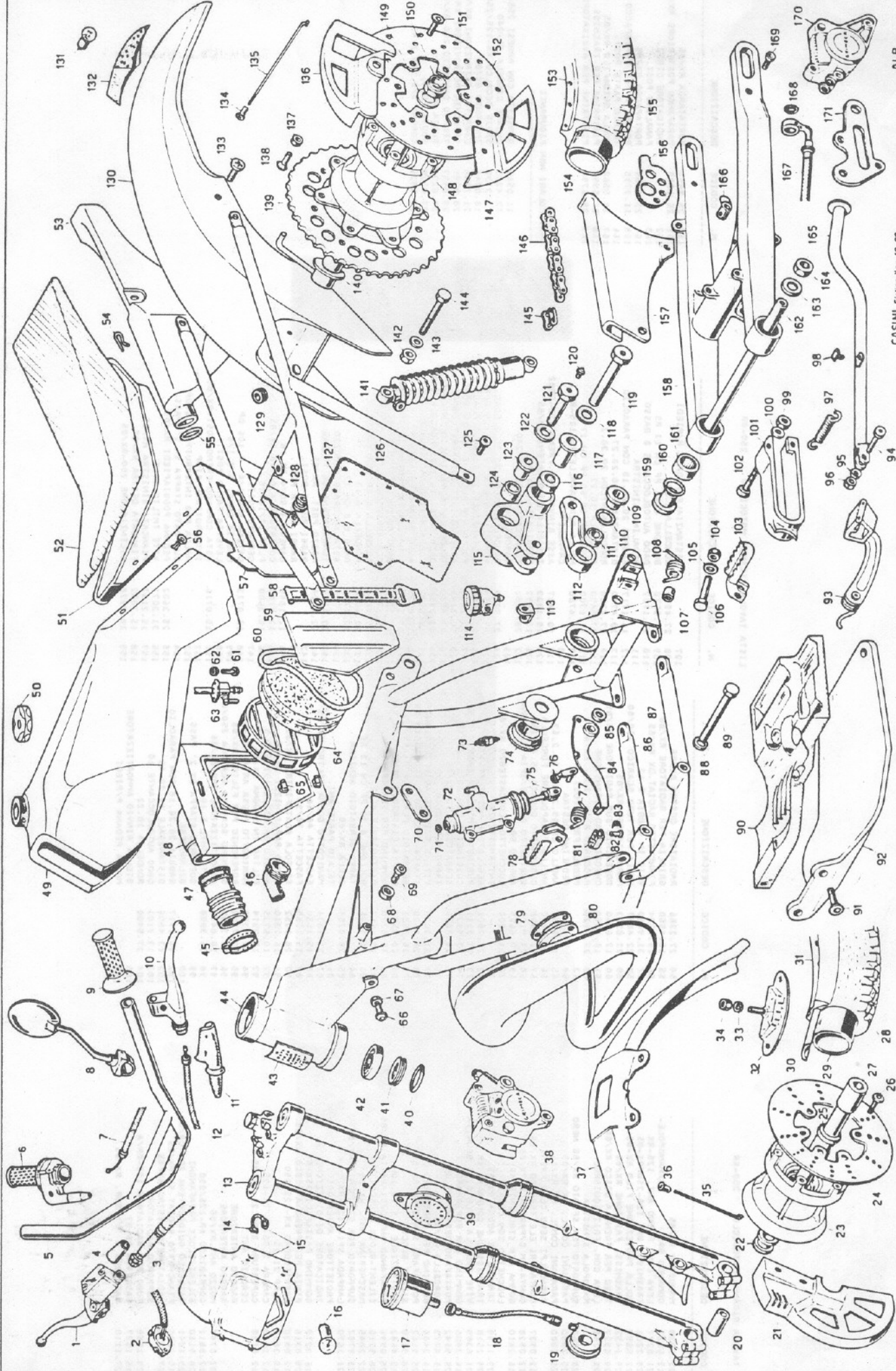




MOTOCICLO TR34/ALP





## LISTA TAVOLA RICAMBI MOTOCICLO ALP

N.	CODICE	DESCRIZIONE
1	21.0229	LEVA COM.FRENO ANT. TR-32/FD
2	18.0130	IMPIANTO TR-34
3	29.0929	TUBO PER FRENO A DISCO TR-32FD
4	16.3403	GOMMINO PROT.TUBO FRENO ANT.
5	22.2038	MANUBRIO TR-240
6	12.5509	COMANDO GAS -C/MANOPOLE-
7	29.1518	TRASMISS. GAS 125-CUSTOM
8	28.9292	SPECCHIO RETROVISORE TRIAL
9	22.1858	MANOPOLA D.22 TRIAL
10	21.0239	LEVA COM.FRIZ.TR-34
11	16.3384	GOMMINO COPRILEVA FOUR
12	29.1462	TRASMISS. FRIZIONE TR-125
13	15.0785	FORCELLA TR-34/R
14	14.4005	ELASTICO PORTAFARO TRIAL
15	22.2848	MASCHERINA C/FARO TR-33
16	21.1560	LAMPADA BULBO 6V 35/35W TR-33
17	12.0936	CONTA-KM TR-33
18	29.2550	TRASMISSIONE CONTACTM TR-33
19	27.3245	RINVIO CONTA-KM TR-33
20	11.2770	BOCCOLA PERNO ANT.FORC.TR-34/R
21	12.8817	COPRIDISCO ANT. TR-34/R
22	13.8550	DISTANZIALE MOZZO ANT.DX TR34R
23	22.0712	MOZZO ANT. TR-34/R
24	13.3945	DISCO FRENO ANT. TR-34/R
25	13.8551	DISTANZIALE MOZZO ANT.SX TR34R
26	31.3075	VITE TRIB 6.16
27	25.5695	PERNO RUOTA ANT. TR-34/R
28	12.7940	COPERTURA 2.75.21 TR-125
29	12.1641	CAMERA 2.75.21 MICHELIN
30	15.3820	FLAP 21.25
31	12.4286	CERCHIO AKRONT 1.6-21
32	15.1750	FERRAFASCIONI ANTERIORE
33	27.4800	RONDELLA 8 GROWER
34	13.1700	DADO 8.8 CH 13
35	27.2416	RAGGIO 3.237 C. 173 RIF. 2.1
36	23.1010	NIPPLES D.3
37	25.0974.8	PARAFANGO ANT. COMPL. TR-34
38	25.0336	PINZA FRENO DISCO ANT. TR-34/R
39	10.0920	AVVISATORE ACUSTICO TR-33
40	10.6686	ANELLO OR 34.60.39.84.2.62
41	10.6739	ANELLO P/POLVERE FORCELLA TR34
42	12.9830	CUSCINETTO CONICO 20.42.15
43	25.5739	PIASTRINA IDENT. TELAIO
44	29.1066	TELAIO ANT. TR-34/R
45	15.1538	FASCETTA 25/45
46	22.1355	MANICOTTO PRESA ARIA 125-RX
47	22.1341	MANICOTTO SCATOLA FILTRO TR-34
48	28.1263	SCATOLA FILTRO TR-34
49	28.0586	SERBATOIO TR-34 -CAPAC.LT.5-
50	29.1051	TAPPO SERBATOIO TRIAL
51	15.2256	FIANCATA CON SELLA TR-34/LR
52	28.0261	SELLA LUNGA TR-34
53	28.9212	SILENZIATORE TR-34/R

## LISTA TAVOLA RICAMBI MOTOCICLO ALP

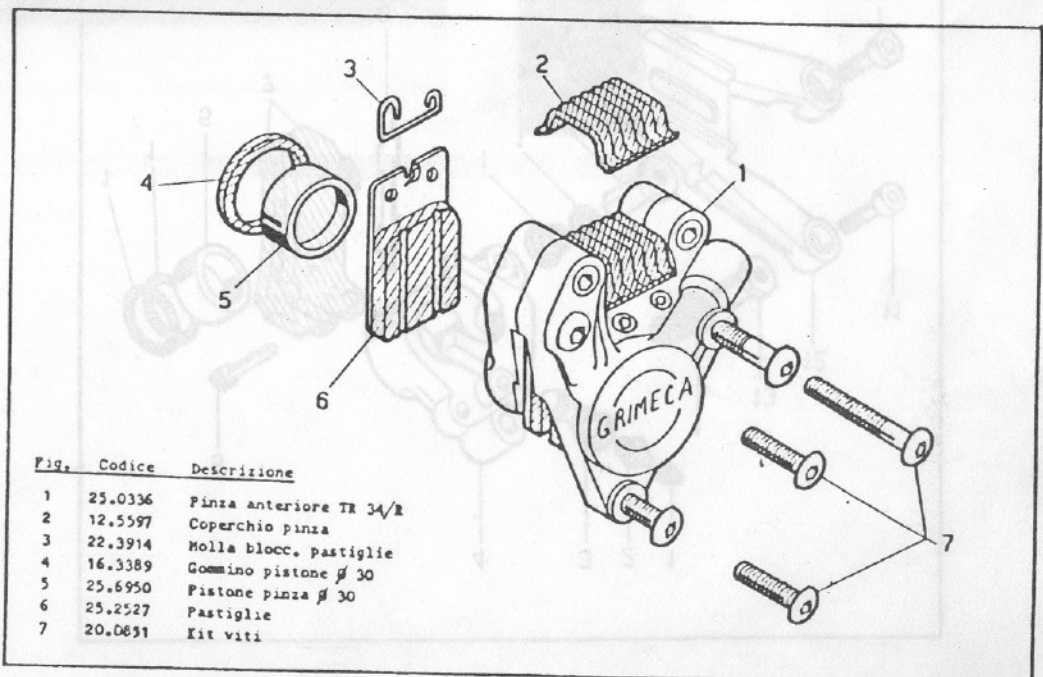
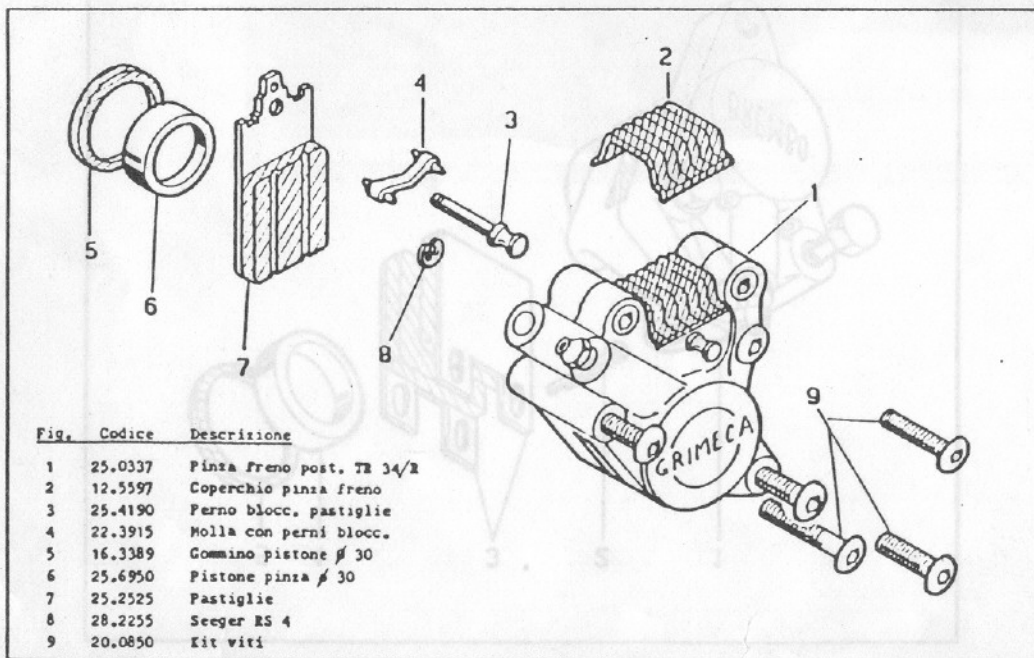
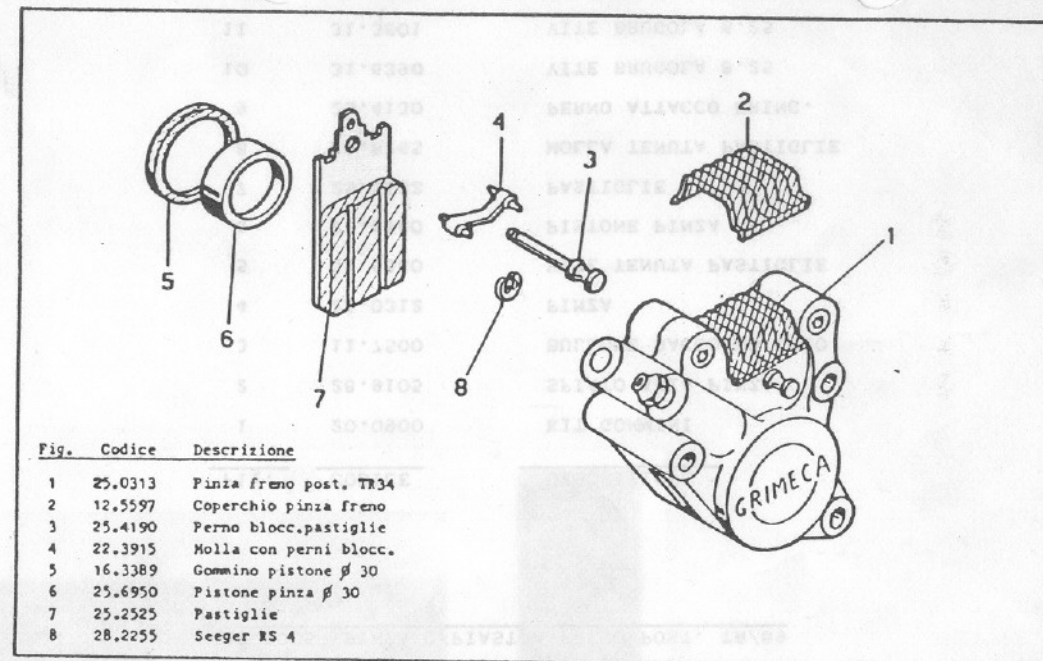
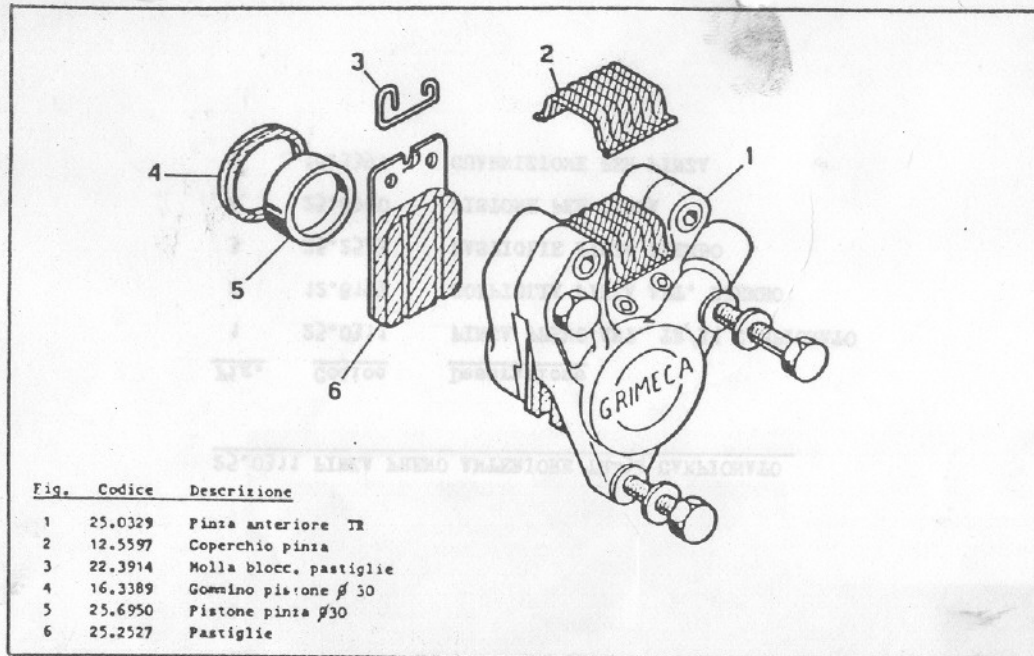
N.	CODICE	DESCRIZIONE
54	12.8195	COPPIGLIA ELAST.SICUREZZA TR?
55	10.6664	ANELLO OR 26.65.31.89.2.62
56	12.4650	CHIODINI AD ESPANSIONE
57	25.9880	PROTEZIONE POMPA FRENO POST.
58	16.2995	GOMMINO FISS.COP.FILTRO TR-34
59	12.7314	COPERCHIO PER FILTRO TR-34
60	14.4001	ELASTICI FISS. CARBURAT. BING
61	11.4801	BULLONE 6.16 CH 10 RS
62	27.4050	RONDELLA 6.13
63	27.8108	RUBINETTO MISCELA 200-TR
64	15.2600	FILTRO IN SPUGNA C/GARBIA TR3
65	28.9480	STAFFA FISS.GOMMA FILTRO TR-3
66	31.6402	VITE TRIB 8.20
67	13.1600	DADO 8.6 CH 13
68	29.1031	TAMPONE SERBATOIO TR-34
69	31.3105	VITE BRUGOLA TCCE 6.15 BRUNIT
70	28.9712	STAFFA SUPPORTO TESTA TRIAL
71	16.5051	GUARNIZIONE 10.15.1 IN RAME
72	25.9115	POMPA FRENO DISCO POST.TR-34/R
73	18.9700	INTERRUTTORE STOP TR-33
74	12.5590	COPERCHIETTO DADI FORCELLONE
75	10.8403	ASTA COM.POMPA FRENO POST.TR3
76	28.9313	STAFFA BLOCC. ASTA FRENO
77	22.6201	MOLLA PEDANA DX TRIAL
78	25.3300	PEDANA P/PIEDI DX TR-33
79	16.8064	GUARNIZIONE SCARICO 125-76
80	22.0397	MARMITTA TR-34
81	22.9005	MOZZETTO C/PEDANA ZIGRINATA
82	25.5445	PERNO SNODO PED. FRENO TR-34
83	22.6206	MOLLA RTT.MOZZO PED.FRENO TR-3
84	25.2800	PEDALE FRENO C/PONTICELLO TR3
85	11.2660	BOCCOLA PEDALE FRENO TR-34
86	29.1630	TUBO SOTTOMOTORE DX TR-34
87	29.1631	TUBO SOTTOMOTORE SX TR-34
88	27.4950	RONDELLA 8.18
89	11.5799	BULLONE 8.180 PF CH 13 RS
90	16.2331	GOMMA PER CARTER PARASASSI
91	31.6395	VITE TSPCE 8.30
92	12.3209	CARTER PARASASSI MOTORE TR-34
93	25.2595	PATTINO TENDICATENA COMPL.TR3
94	31.6403	VITE TRIB 8.30
95	27.4950	RONDELLA 8.18
96	13.1702	DADO AUTOBLOCCANTE 8 BASSO
97	22.4700	MOLLA PER CAVALLETTO 125-RX
98	16.2951	GOMMINO BATTUTA
99	13.1391	DADO AUTOBLOCCANTE 6
100	27.4050	RONDELLA 6.13
101	29.1034	TASSELLO GUIDACATENA TR-240
102	31.5551	VITE BRUGOLA TCCE 6.45 BRUNIT
103	25.3305	PEDANA P/PIEDI SX TR-33
104	13.1703	DADO AUTOBLOCCANTE 8 ERGAL BL
105	27.4950	RONDELLA 8.18
106	11.5570	BULLONE 8.45 PF CH 13 RS

N.	CODICE	DESCRIZIONE
107	13.4653	DISTANZIALE 8.12.17
108	22.6202	MOLLA PEDANA SX TRIAL
109	11.2983	BOCCOLA PER SNODO SFERICO TR34
110	10.6644	ANELLO OR-20.35.23.91.1.78
111	28.9303	SNODO SFERICO 14.27.5.16/17
112	11.1974	BIELLETTA TR-34/R
113	28.9529	STAFFA FISS. SERB. OLIO TR-34R
114	28.0510	SERBATOIO OLIO FRENI TR-34/R
115	11.2039	BILANCIERE TR-34/R
116	11.2250	BOCCOLA A RULLI 15.21.22
117	13.4770	DISTANZIALE BIL.10.15/26.42.5
118	27.5400	RONDELLA 10.22
119	11.6590	BULLONE SPECIALE INGRAS.10.120
120	18.8350	INGRASSATORE M6
121	11.6560	BULLONE SPEC.INGRASS. 10x65
122	27.5400	RONDELLA 10.22
123	13.4760	DISTANZIALE BIL.10.20/26.19.5
124	11.2286	BOCCOLA A RULLI 20.26.16
125	31.6402	VITE TRIB 8.20
126	29.1088	TELAIO POST.TR-34/LR
127	25.9895	PROTEZ. SCHIZZI PARAF. POST.TR34
128	28.9150	SILENT-BLOCK PARAFANGHI
129	16.3490	GOMMINO SOTTOSELLA PARAF.TR-34
130	25.1950	PARAFANGO POST.TR-34
131	21.1555	LAMPADA BULBO 6V 4W TR-33
132	15.0182	FANALINO POST.
133	31.3071	VITE THTLIC 6.15
134	23.1000	NIPPLES SPECIALI TR-34
135	27.2490	RAGGIO D.3.5.175
136	12.8818	COPRIDISCO POST. SUP. TR-34/R
137	13.1702	DADO AUTOBLOCCANTE 8 BASSO
138	31.6399	VITE TREI 8.25
139	12.8926	CORONA 5/8.1/4 Z.42 ALLUMINIO
140	25.5698	PERNO RUOTA POST. TR-34/R
141	10.0411	AMMORTIZZATORE I.300 TR-34/R
142	13.1901	DADO AUTOBLOCCANTE 10 BASSO
143	27.5400	RONDELLA 10.22
144	11.6300	BULLONE 10.50 PF CH 17 RS
145	22.1122	MAGLIA CONG.5/8.1/4
146	12.8673	CATENA 5/8.1/4 P.99 C/FALSAMAG
147	12.8819	COPRIDISCO POST. INF. TR-34/R
148	22.0796	MOZZO POST.TR-34 C/CUSCINETTI
149	27.7121	RONDELLA 17.31.3
150	13.2960	DADO 16.1.5
151	31.3075	VITE TRIB 6.16
152	13.3950	DISCO FRENO DIAM.185 TR-34
153	12.4276	CERCHIO 2.15.18 TUBLESS
154	12.1846	CAMERA 4.00.18 MICHELIN
155	12.8152	COPERTURA 4.00.18 TR-125
156	29.1186	TENDICATENA TR-34/R
157	12.8484	COPRICATENA TR-34
158	15.4950	FORCELLONE TR-34
159	13.4920	DISTANZIALE FORCELLONE TR-34

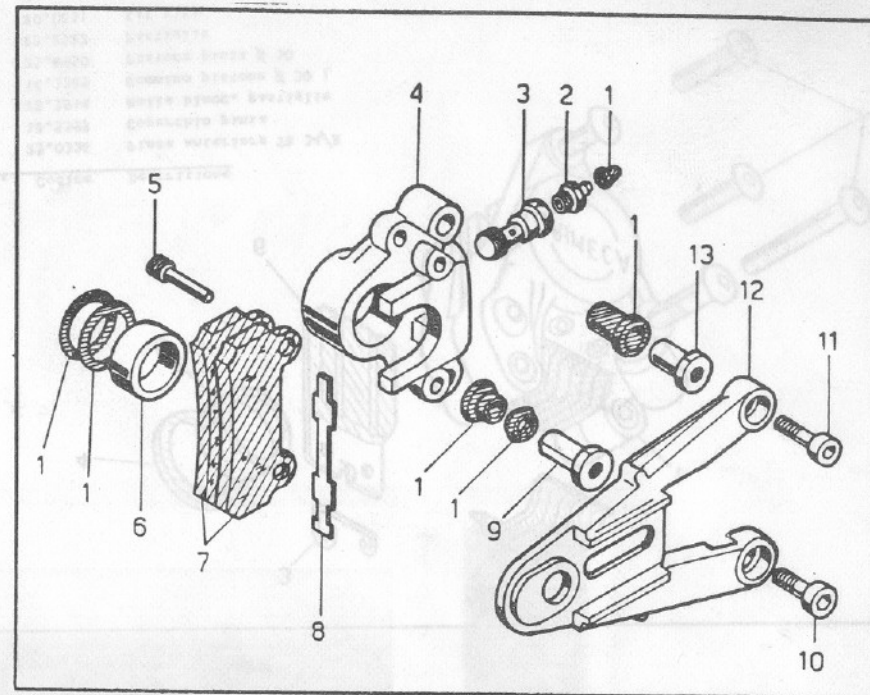
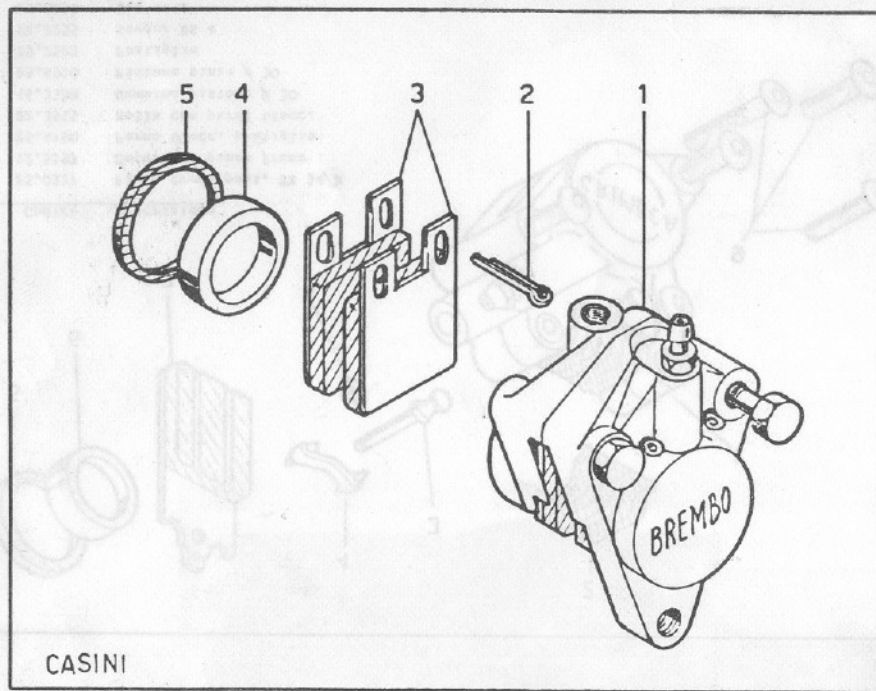
N.	CODICE	DESCRIZIONE
160	10.6644	ANELLO OR-20.35.23.91.1.78
161	11.2300	BOCCOLA A RULLI 22.20.18 FORC.
162	10.8145	ASSE 16.1.25.255 FORCELLONE
163	27.5630	RONDELLA 16 VENTAGLIO INTERNO
164	13.2950	DADO SPEC. 16.1.25 FORCELL.250
165	12.3988	CAVALLETTO TR-34
166	15.1430	FASCETTA FISS.TUBO FRENO POST.
167	29.0933	TUBO FRENO DISCO POST. TR-34/R
168	16.5051	GUARNIZIONE 10.15.1 IN RAME
169	31.3019	VITE BRUGOLA TCCE 6.8
170	25.0337	PINZA FRENO DISCO POST. TR-34R
171	25.5724	PIASTRA ANCOR.PINZA FRENO TR34

## PARTICOLARI NON FIGURANTI

10.9810	ATTACCO DX SERBATOIO TR-34
10.9820	ATTACCO SX SERBATOIO TR-34
11.0560	BORSETTA CON ARNESI 250/350 GS
11.2056	BOBINA ATE MOTOPLAT
12.0485	CARBURATORE PHBH 26 SD TR-34/R
12.4303	CHIAVE CANDELA TR-240
12.7305	COPERCHIO PIGNONE TR-34
13.3270	DECALCO SERIE COMPLET.TR-34ALP
13.3271	DECALCO COPPIE FIANC.TR-34 ALP
13.3272	DECALCO COPPIE SERB. TR-34 ALP
21.2109	LEVA COM.CAMBIO TR-240
21.5509	LEVA MESSA IN MOTO TR-34
22.2830	MARSUPIO TRIAL
27.0224	RUOTA ANTERIORE TR-34/R
27.0447	RUOTA POSTERIORE TR-34/R GIAP.







**25.0311 PINZA FRENO ANTERIORE TR-34 CAMPIONATO**

<u>Fig.</u>	<u>Codice</u>	<u>Descrizione</u>
1	25.0311	PINZA FRENO ANT. TR/34 CAMPIONATO
2	12.8197	COPPIGLIA PINZA ANT. BREMBO
3	25.2533	PASTIGLIE PINZA BREMBO
4	25.6960	PISTONE PER PINZA
5	16.3391	GUARNIZIONE PER PINZA

**25.0005 PINZA C/PIASTRA FRENO POST. TR/89**

<u>Fig.</u>	<u>CODICE</u>	<u>DESCRIZIONE</u>
1	20.0900	KIT GOMMINI
2	28.9105	SFIATO ARIA PINZA
3	11.7500	BULLONE RACCORDO OLIO
4	25.0312	PINZA
5	31.9660	VITE TENUTA PASTIGLIE
6	25.6940	PISTONE PINZA
7	25.2532	PASTIGLIE
8	22.8265	MOLLA TENUTA PASTIGLIE
9	25.4130	PERNO ATTACCO PRINC.
10	31.6390	VITE BRUGOLA 8.25
11	31.3801	VITE BRUGOLA 6.25
12	25.5733	PIASTRA
13	25.4131	PERNO ATTACCO SEC.

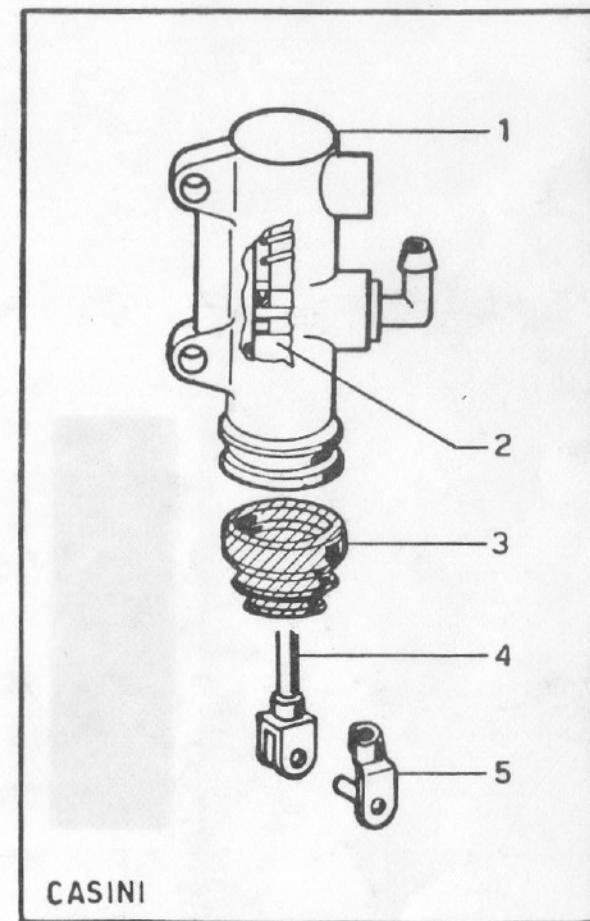
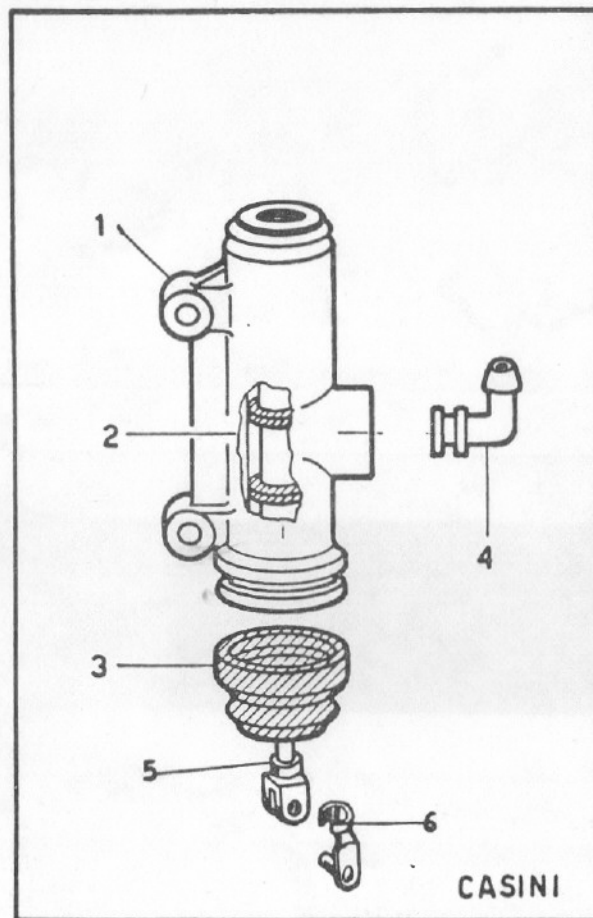
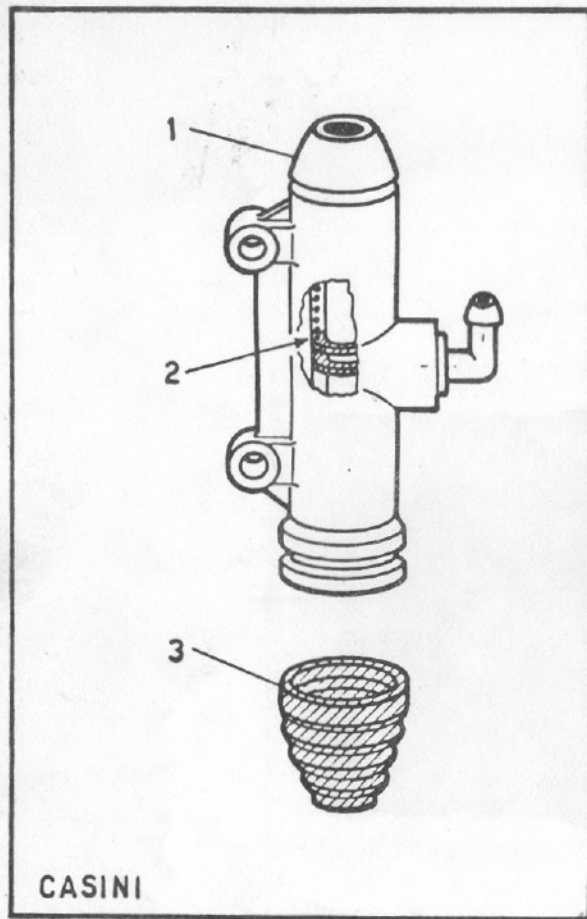


Fig.	Codice	Descrizione
1	25.9115	Pompa freno post. TR 34/R
2	20.0601	Kit guarnizioni pompa
3	16.3386	Gommino protez. pompa

Fig.	Codice	Descrizione
1	25.9110	Pompa freno post. TR 34
2	20.0600	Kit guarnizione pompa
3	16.3387	Gommino protezione pompa
4	27.2342	Raccordo pompa
5	10.0719	Asta comando pompa
6	28.9313	Spina c/molla blocc. asta

25.9116 POMPA FRENO POSTERIORE TR-34 CAMPIONATO

Fig.	Codice	Descrizione
1	25.9116	POMPA FRENO POST. TR/34 CAMPIONATO
2	20.0602	KIT GUARNIZIONI POMPA
3	16.3392	GOMMINO PROTEZIONE POMPA
4	10.8402	ASTA COMANDO POMPA FRENO
5	28.9313	STAFFA BLOCCAIO ASTA FRENO