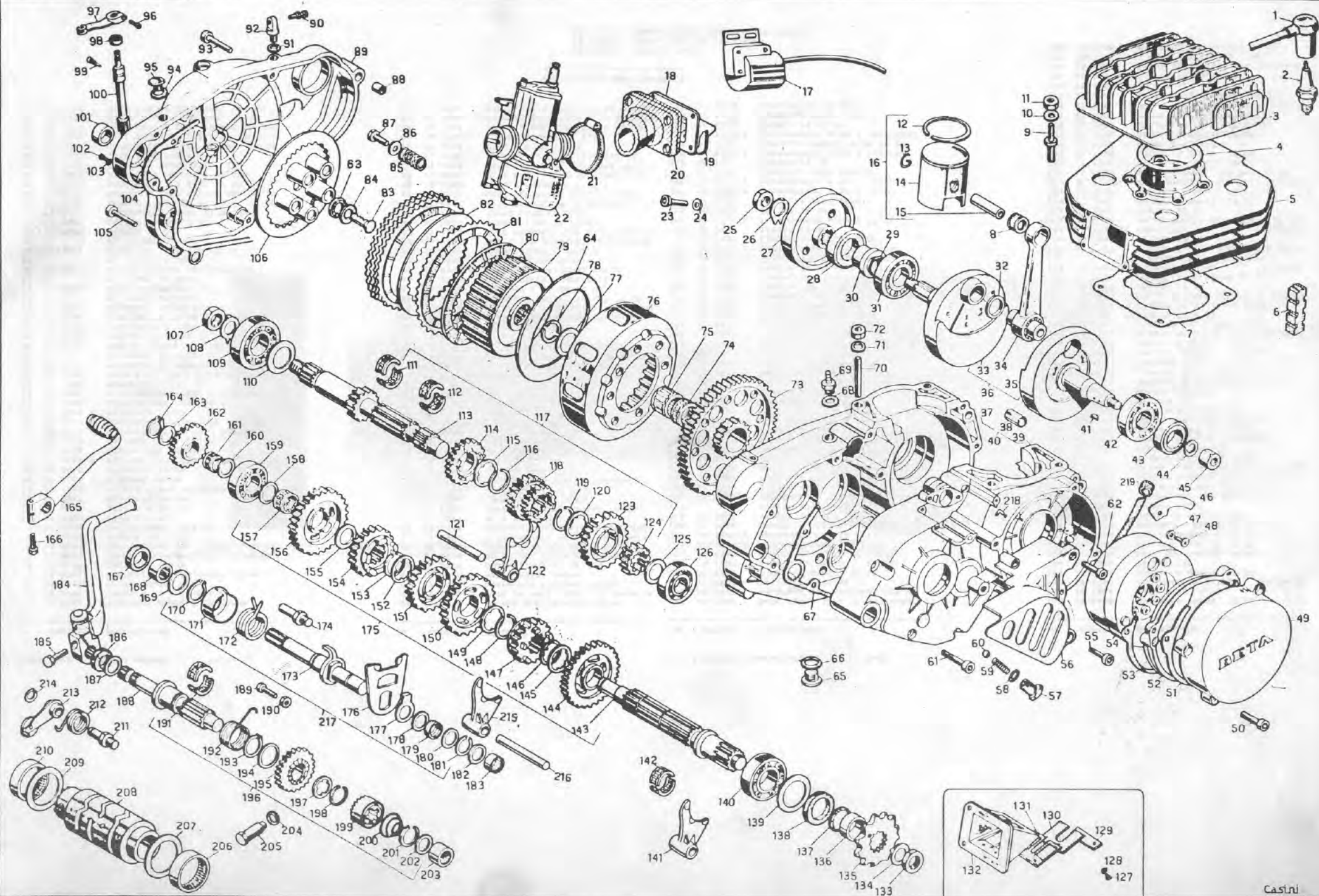
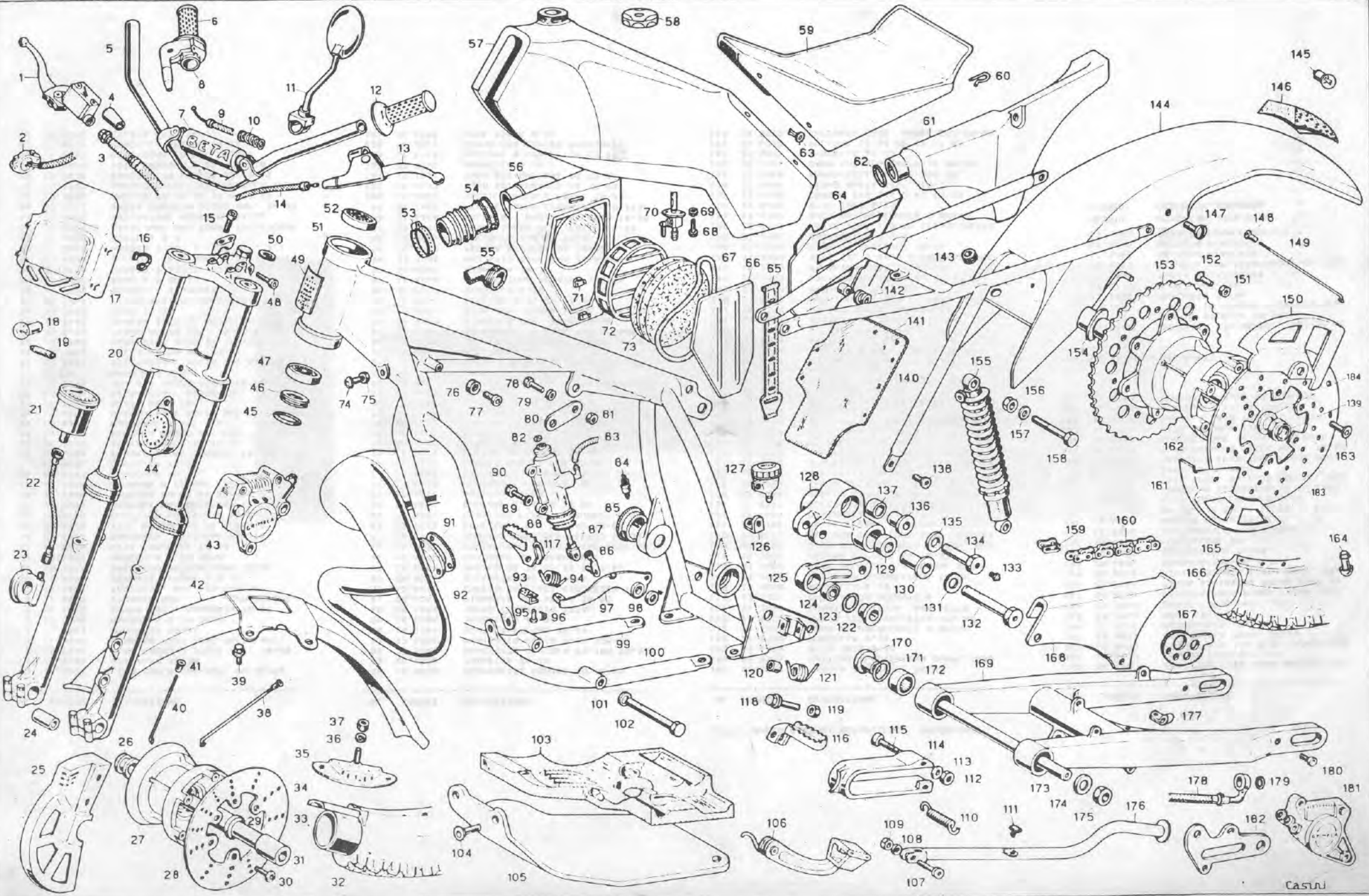




MOTO TR 34/R



MOTOCICLO TR 34/R



LISTA TAVOLA RICAMBI MOTOCICLO TR-34/R

N.	CODICE	DESCRIZIONE
1	21.0229	LEVA COM.FRENO ANT. TR-32/PD
2	18.0130	IMPIANTO TR-34
3	29.0929	TUBO PER FRENO A DISCO TR-32FD
4	16.3403	GOMMINO PROT.TUBO FRENO ANT.
5	22.2042	MANUBRIO TR-34
6	22.1860	MANOPOLA D.24 TRIAL
7	16.2356	GOMMA MANUBRIO TR-34/R
8	12.5509	COMANDO GAS -C/MANOPOLE-
9	29.1518	TRASMISS. GAS 125-CUSTOM
10	22.5553	MOLLA PROTEZIONE FILO RX-85
11	28.9292	SPECCHIO RETROVISORE TRIAL
12	22.1850	MANOPOLA D.22 TRIAL
13	21.0239	LEVA COM.FRIZ.TR-34
14	29.1462	TRASMISS. FRIZIONE TR-125
15	31.6405	VITE BRUGOLA 8.35 TITANIO
16	14.4005	ELASTICO PORTAFARO TRIAL
17	22.2848	MASCHERINA C/FARO TR-33
18	21.1560	LAMPADA BULBO 6V 35/35W TR-33
19	21.1650	LAMPADA A SILURO 6V-15W
20	15.0785	FORCELLA TR-34/R
21	12.0936	CONTA-KM TR-34
22	29.2550	TRASMISSIONE CONTAXM TR-33
23	27.3245	RINVIO CONTA-KM TR-33
24	11.2770	BOCCOLA PERNO ANT.FORC.TR-34/R
25	12.8817	COPRIDISCO ANT. TR-34/R
26	13.8550	DISTANZIALE MOZZO ANT.OX TR34R
27	22.0712	MOZZO ANT. TR-34/R
28	13.3945	DISCO FRENO ANT. TR-34/S
29	13.8551	DISTANZIALE MOZZO ANT.SX TR34R
30	31.3075	VITE TBIB 6.16
31	25.5695	PERNO RUOTA ANT. TR-34/R
32	12.7940	COPERTURA 2.75.21 TR-125
33	12.1641	CAMERA 2.75.21 MICHELIN
34	15.3820	FLAP 21.25
35	15.1750	FERMAFASCIONI ANTERIORE
36	27.4800	RONDELLA 8 GROVER
37	13.1700	DADO 8.8 GH 13
38	27.2416	RAGGIO R.237 C. 173 RIF. 2.1
39	11.4802	BULLONE TE C/RONO.6.15 TITANIO
40	27.2416	RAGGIO R.237 C. 173 RIF. 2.1
41	23.1010	NIPPLES D.3
42	25.0974	PARAFANGO ANT. COMPL. TR-34
43	25.0336	PINZA FRENO DISCO ANT. TR-34/R
44	10.0920	AVVISATORE ACUSTICO TR-33
45	10.6686	ANELLO OR 34.60.39.84.2.62
46	10.6739	ANELLO P/POLVERE FORCELLA TR34
47	12.9830	CUSCINETTO CONICO 20.42.15
48	31.6404	VITE BRUGOLA 8.30 TITANIO
49	25.5739	PIASTRINA IDENT. TELAIO
50	27.6250	RONDELLA SPESS. 14.25.1
51	29.1066	TELAIO ANT. TR-34/R
52	12.9830	CUSCINETTO CONICO 20.42.15
53	15.1538	FASCETTA 25/45

LISTA TAVOLA RICAMBI MOTOCICLO TR-34/R

N.	CODICE	DESCRIZIONE	N.	CODICE	DESCRIZIONE
107	31.6403	VITE TBIB 8.30	160	12.0672	CATENA 5/8.1/4 P.98
108	27.4950	RONDELLA 8.18	161	12.8819	COPRIDISCO POST. INF. TR-34/R
109	13.1702	DADO AUTOBLOCCANTE 8 BASSO	162	22.0796	MOZZO POST.TR-34 C/CUSCINETTI
110	22.4700	MOLLA PER CAVALLETTI 125-RX	163	31.3075	VITE TBIB 6.16
111	16.2951	GOMMINO BATTUTA	164	31.1000	VALVOLA ARIA TUBLESS TR-34
112	13.1301	DADO AUTOBLOCCANTE 6	165	12.4276	CERCHIO 2,15.18 TUBLESS
113	27.4050	RONDELLA 6.13	166	12.8149	COPERTURA 4,00.18 TUBLESS
114	29.1034	TASSELLO GUIDACATENA TR-240	167	29.1186	TENDICATENA TR-34/R
115	31.5552	VITE BRUGOLA 6.45 ERGAL BLU	168	12.8484	COPRICATENA TR-34
116	25.3305	PEDANA P/PIEDI SX TR-33	169	15.4950	FORCELLONE TR-34
117	25.3300	PEDANA P/PIEDI DX TR-33	170	13.4920	DISTANZIALE FORCELLONE TR-34
118	11.5571	BULLONE TE C/RONO.8.45 TITANIO	171	10.6644	ANELLO OR-20.35.23.91.1.78
119	13.1703	DADO AUTOBLOCCANTE 8 ERGAL BLU	172	11.2300	BOCCOLA A RULLI 22.28.18 FORC.
120	13.4653	DISTANZIALE 8.12.17	173	10.8146	ASSE FORCELLONE TR-34/R
121	22.6202	MOLLA PEDANA SX TRIAL	174	27.5630	RONDELLA 16 VENTAGLIO INTERNO
122	11.2883	BOCCOLA PER SNODO SFERICO TR34	175	13.2950	DADO SPEC. 16.1.25 FORCELL.250
123	10.6644	ANELLO OR-20.35.23.91.1.78	176	12.3988	CAVALLETTI TR-34
124	28.9303	SNODO SFERICO 14.27.5.16/17	177	15.1430	FASCETTA FISS.TUBO FRENO POST.
125	11.1974	BIELLETTA TR-34/R	178	29.0933	TUBO FRENO DISCO POST. TR-34/R
126	28.9529	STAFFA FISS. SERB. OLIO TR-34/R	179	16.5051	GUARNIZIONE 10.15.1 IN RAME
127	28.0510	SERBATOIO OLIO FRENI TR-34/R	180	31.3019	VITE BRUGOLA TCCE 6.8
128	11.2039	BILANCIERE TR-34/R	181	25.0337	PINZA FRENO DISCO POST. TR-34/R
129	11.2250	BOCCOLA A RULLI 15.21.22	182	25.5724	PIASTRA ANCOR.PINZA FRENO TR34
130	13.4770	DISTANZIALE BIL.10.15/26.42,5	183	13.3950	DISCO FRENO DIAM.185 TR-34
131	27.5400	RONDELLA 10.22	184	27.7121	RONDELLA 17.31.3
132	11.6590	BULLONE SPECIALE INGRAS.10.120			
133	18.8350	INGRASSATORE M6			
134	11.6560	BULLONE SPECIALE INGRSS. 10x65			
135	27.5400	RONDELLA 10.22			
136	13.4760	DISTANZIALE BIL.10.20/26.19,5			
137	11.2286	BOCCOLA A RULLI 20.26.16			
138	31.6402	VITE TBIB 8.20			
139	13.2960	DADO 15.1.5			
140	29.1067	TELAIO POST. TR-34/R			
141	25.9895	PROTEZ.SCHIZZI PARAF.POST.TR34			
142	28.9150	SILENT-BLOCK PARAFANGHI			
143	16.3490	GOMMINO SOTTOSELLA PARAF.TR-34			
144	25.1950	PARAFANGO POST.TR-34			
145	21.1555	LAMPADA BULBO 6V 4W TR-33			
146	15.0182	FANALINO POST.			
147	31.3072	VITE TBL I.BRUG.6.15 ERGAL BLU			
148	23.1000	NIPPLES SPECIALI TR-34			
149	27.2490	RAGGIO D.3.5.175			
150	12.8818	COPRIDISCO POST. SUP. TR-34/R			
151	13.1702	DADO AUTOBLOCCANTE 8 BASSO			
152	31.6399	VITE TBIB 8.25			
153	12.8926	CORONA 5/8.1/4 Z.42 ALLUMINIO			
154	25.5698	PERNO RUOTA POST. TR-34/R			
155	10.0411	AMMORTIZZATORE I.300 TR-34/R			
156	13.1901	DADO AUTOBLOCCANTE 10 BASSO			
157	27.5400	RONDELLA 10.22			
158	11.6300	BULLONE 10.50 PF CH 17 RS			
159	22.1122	MAGLIA CONG.5/8.1/4			

PARTICOLARI NON FIGURANTI

11.0560	BORSETTA CON ARNESI 250/350 GS
12.4303	CHIAVE CANDELA TR-240
13.3260	DECALCO COPPIA FIANC. TR-34/R
13.3261	DECALCO SERIE COMPLET. TR-34/R
13.3262	DECALCO COPPIA SERB. TR-34/R
15.2600	FILTRO IN SPUGNA C/GABBIA TR34
21.7315	LIBRETTO ISTRUZIONI TR-34
22.2830	MARSUPIO TRIAL
27.0224	RUOTA ANTERIORE TR-34/R
27.0445	RUOTA POST.COMPLETA TR-34

VARIANTI AL MOTOCICLO TR-34/R -260-

TR-34/R -125-

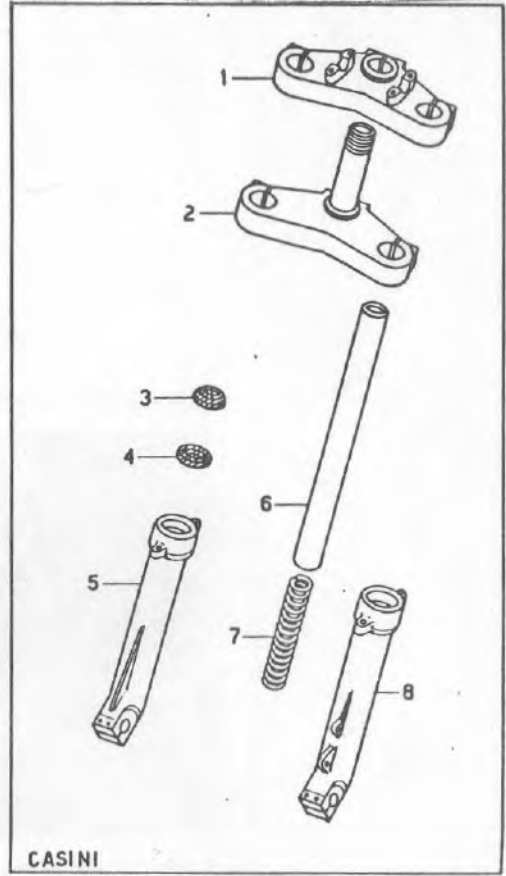
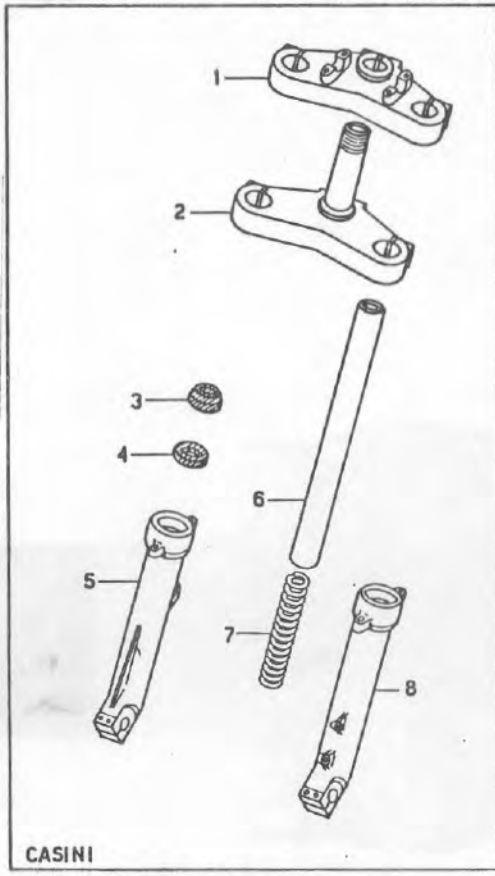
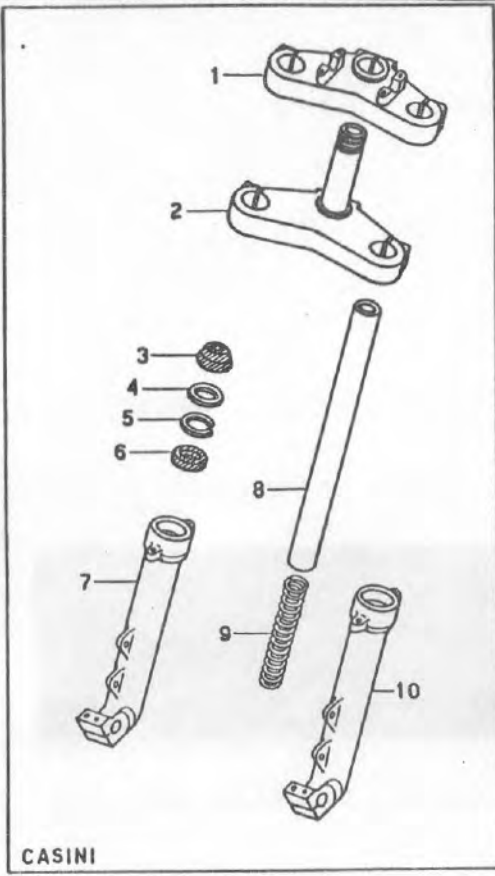
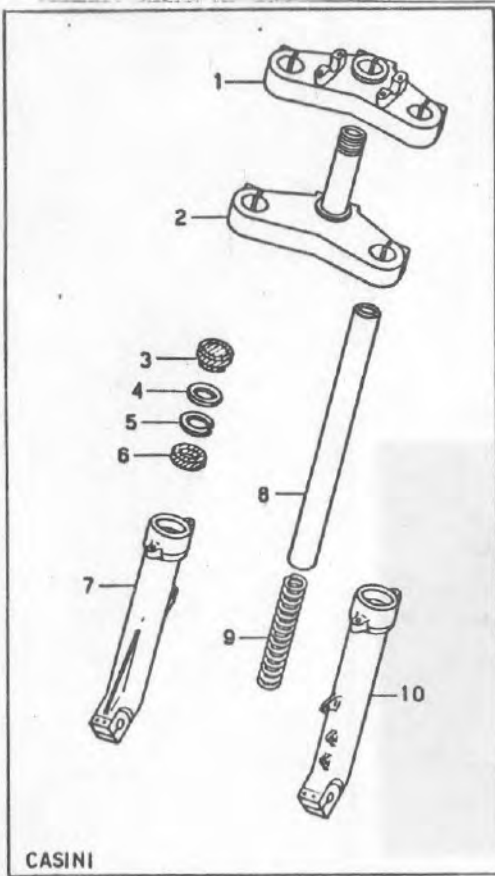
FIG.	CODICE	DESCRIZIONE
92	22.0398	Harmitta
153	12.8958	Corona 1/2x5/16 Z.56
159	22.1118	Maglia di Congiunzione
160	12.0811	Catena 1/2.5/16 P.124

PARTICOLARI NON FIGURANTI

27.0446	Ruota post. completa 125
---------	--------------------------

PARTICOLARI PER EQUIPAGGIAMENTO SPECIALI

18.8498	Interruttore massa
22.2885	Mascherina portanumero
21.8200	Lucchetto bloccasterzo
29.1081	Telaio ant. con predisposizione lucchetto
12.0673	Catena 5/8x1/4 P.99
18.0131	Impianto con DIP a manubrio
28.9840	Supporto DIP a manubrio
12.8928	Corona 5/8x1/4 Z.43



15.0772 FORCELLA TR 240

Fig.	Codice	Descrizione
1	29.5002	Testata
2	12.0952	Crociera c/canotto
3	27.2561	Raschiapolvere
4	27.7378	Rondella
5	28.2575	Seeger
6	10.4129	Anello di tenuta
7	16.1808	Gamba DX.
8	29.4014	Tubo portante
9	22.5253	Molla
10	16.1807	Gamba SX.

15.0778 FORCELLA TR 33

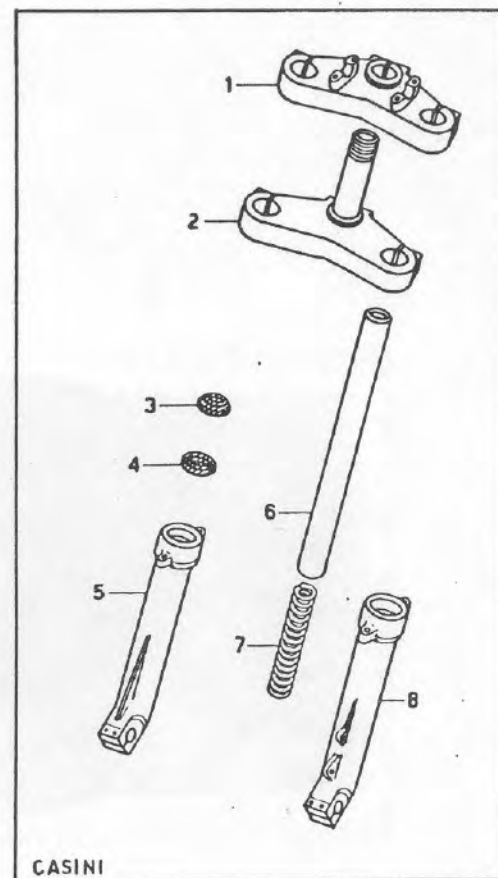
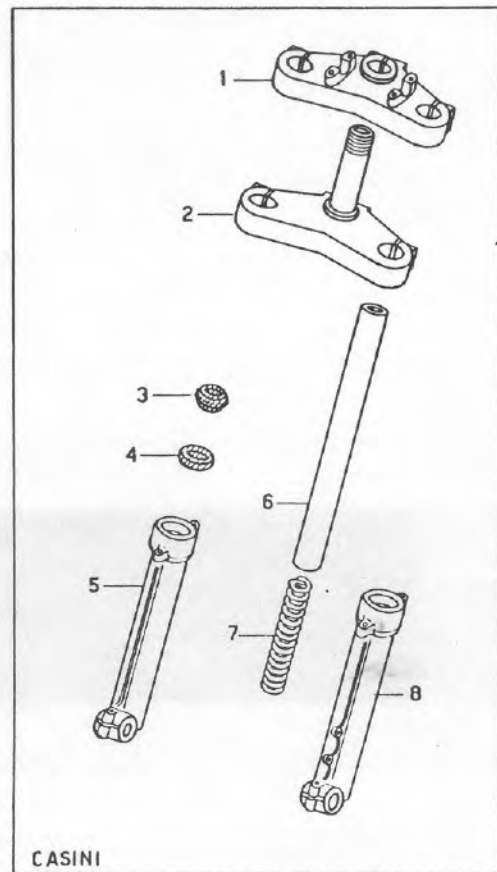
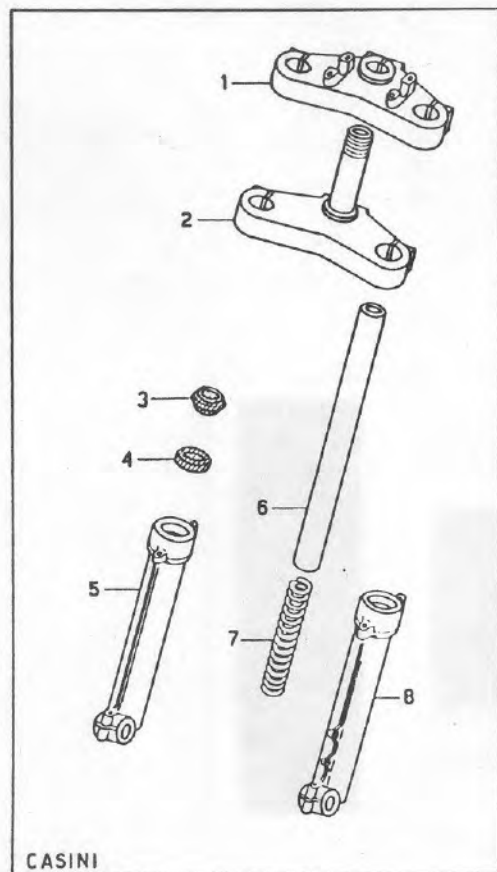
Fig.	Codice	Descrizione
1	29.5003	Testata
2	12.0953	Crociera c/canotto
3	27.2561	Raschiapolvere
4	27.7378	Rondella
5	28.2575	Seeger
6	10.4129	Anello di tenuta
7	16.1809	Gamba DX.
8	29.4002	Tubo portante
9	22.5264	Molla
10	16.1806	Gamba SX.

15.0782 FORCELLA TR 34

Fig.	Codice	Descrizione
1	29.5004	Testata
2	12.0957	Crociera C/canotto
3	27.2561	Raschiapolvere
4	10.4130	Anello di tenuta
5	16.1825	Gamba DX.
6	29.4015	Tubo portante
7	22.5264	Molla
8	16.1824	Gamba SX.

15.0785 FORCELLA TR 34/R

Fig.	Codice	Descrizione
1	29.5007	Testata
2	12.0957	Crociera c/canotto
3	27.2561	Raschiapolvere
4	10.4130	Anello di tenuta
5	16.1828	Gamba DX.
6	29.4015	Tubo portante
7	22.5264	Molla
8	16.1829	Gamba SX.



15.0776 FORCELLA TR 50/86

Fig.	Codice	Descrizione
1	29.5006	Testata
2	12.0958	Crociera con canotto
3	27.2565	Raschiapolvere
4	10.4138	Anello di tenuta 32.42.8
5	16.1826	Gamba DX.
6	29.4016	Tubo port. 32.575
7	22.5262	Molla 3,5 L.485
8	16.1827	Gamba SX.

15.D784 FORCELLA TR 34/50

Fig.	Codice	Descrizione
1	29.5006	Testata
2	12.0958	Crociera c/canotto
3	27.2565	Raschiapolvere
4	10.4138	Anello di tenuta 32.42.8
5	16.1830	Gamba DX.
6	29.4016	Tubo port. 32.575
7	22.5262	Molla 3;5 L.485
8	16.1831	Gamba SX.

15.0787 FORCELLA TR/34 CAMPIONATO

Fig.	Codice	Descrizione
1	29.5007	Testata **
2	12.0957	Crociera c/canotto **
3	27.2561	Raschiapolvere
4	10.4130	Anello di tenuta
5	16.1836	Gamba DX.
6	29.4019	Tubo portante
7	22.5264	Molla
8	16.1837	Gamba SX.

** Specificare colori BLU-o-ROSSO

Fig.	Codice	Descrizione
1	25.0329	Pinna anteriore TR
2	12.5597	Coperchio pinna
3	22.3914	Molla blocc. pastiglie
4	16.3389	Gomino pistone ϕ 30
5	25.6950	Pistone pinna ϕ 30
6	25.2527	Pastiglie

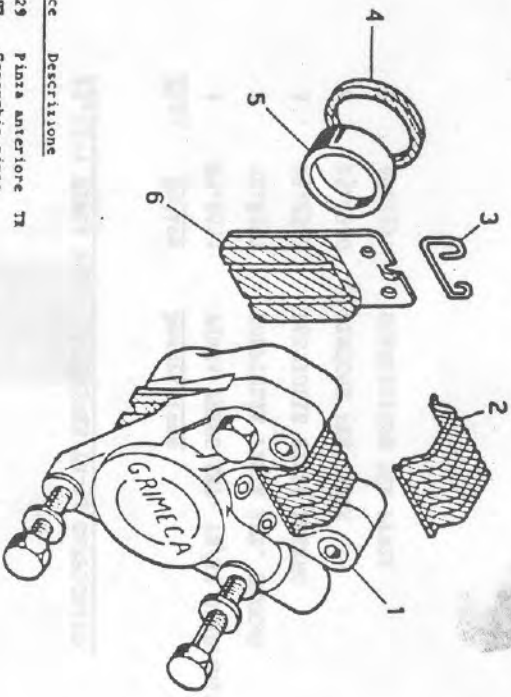


Fig.	Codice	Descrizione
1	25.0313	Pinna freno post. TR34
2	12.5597	Coperchio pinna freno
3	25.4190	Perno blocc.pastiglie
4	22.3915	Molla con perni blocc.
5	16.3389	Gomino pistone ϕ 30
6	25.6950	Pistone pinna ϕ 30
7	25.2525	Pastiglie
8	28.2255	Seeger RS 4

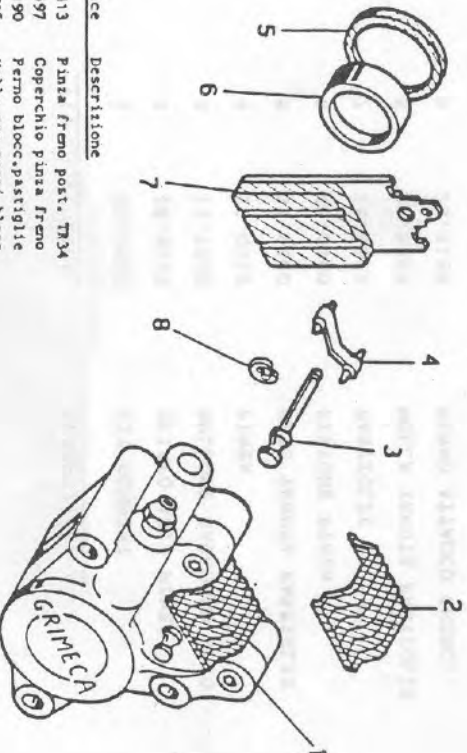


Fig.	Codice	Descrizione
1	25.0337	Pinna freno post. TR 34/2
2	12.5597	Coperchio pinna freno
3	25.4190	Perno blocc. pastiglie
4	22.3915	Molla con perni blocc.
5	16.3389	Gomino pistone ϕ 30
6	25.6950	Pistone pinna ϕ 30
7	25.2525	Pastiglie
8	28.2255	Seeger RS 4
9	20.0850	Elte Viti

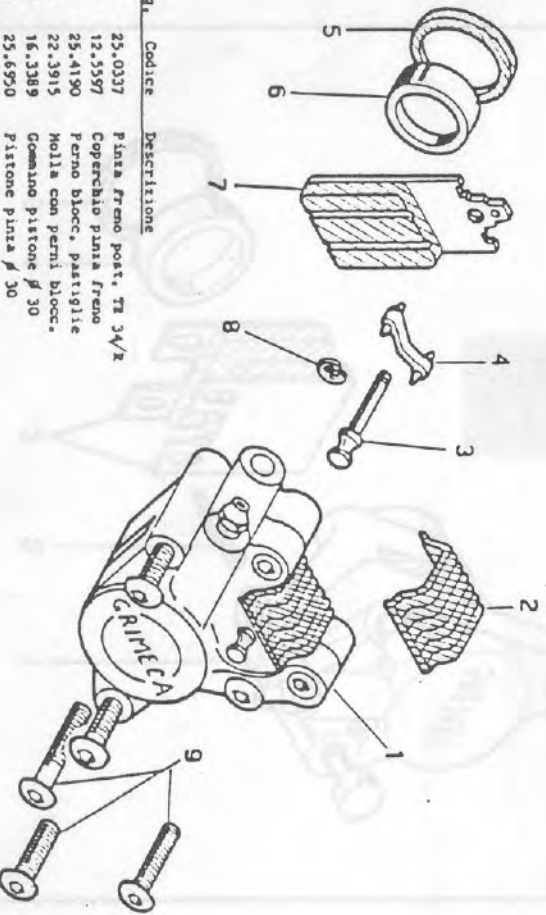
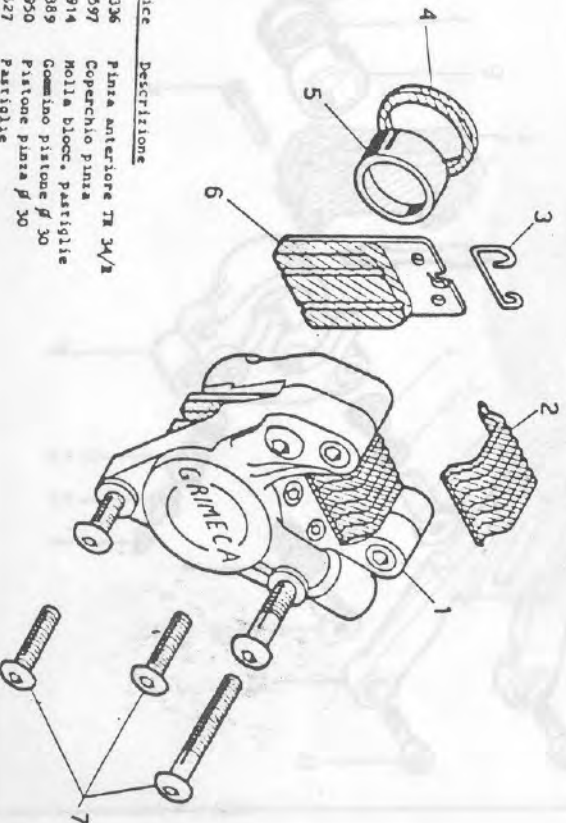
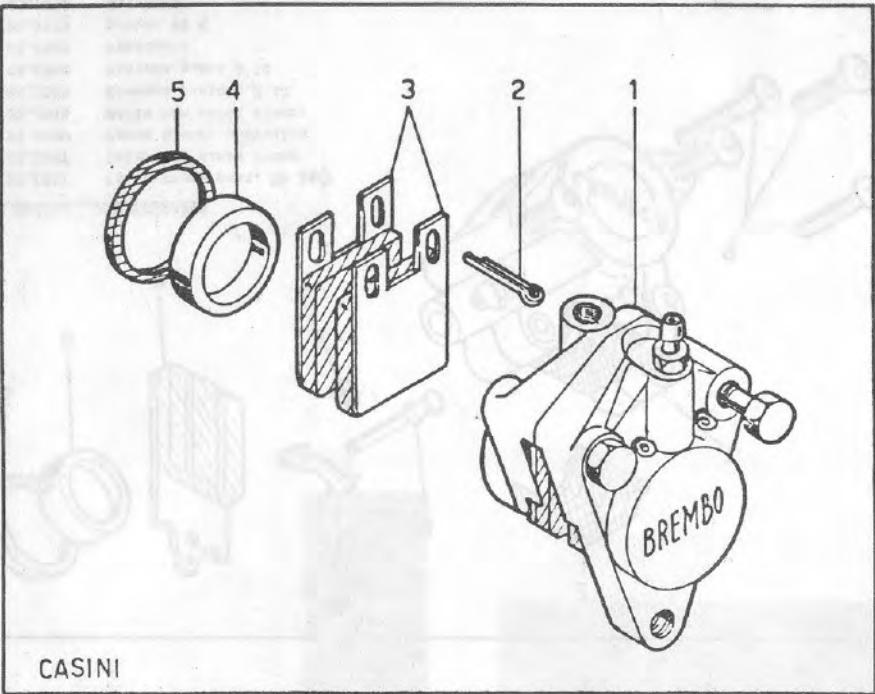
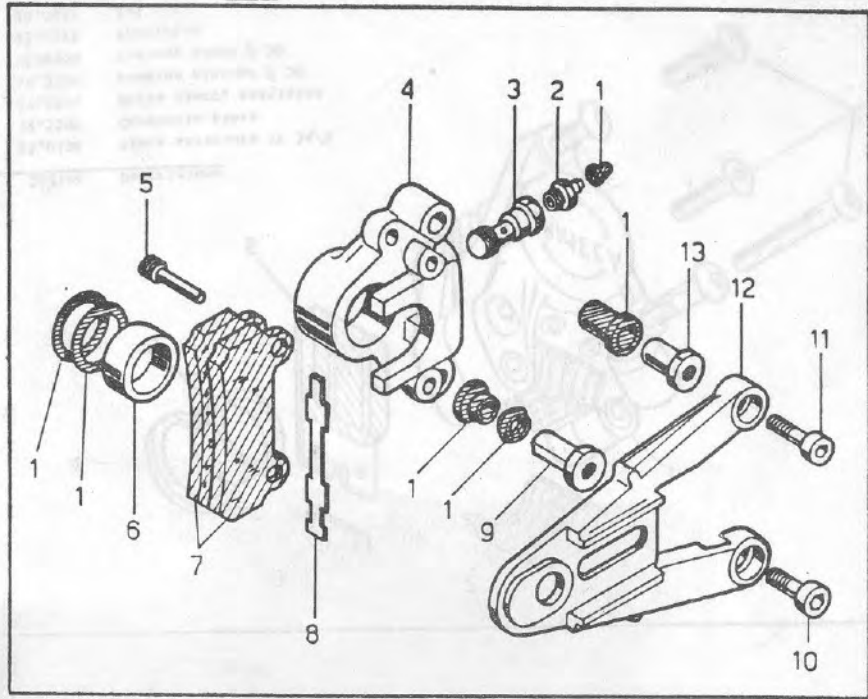


Fig.	Codice	Descrizione
1	25.0336	Pinna anteriore TR 34/2
2	12.5597	Coperchio pinna
3	22.3914	Molla blocc. pastiglie
4	16.3389	Gomino pistone ϕ 30
5	25.6950	Pistone pinna ϕ 30
6	25.2527	Pastiglie
7	20.0691	Elte Viti





CASINI



25.0005 PINZA C/PIASTRA FRENO POST. TR/89

25.0311 PINZA FRENO ANTERIORE TR-34 CAMPIONATO

<u>Fig.</u>	<u>Codice</u>	<u>Descrizione</u>
1	25.0311	PINZA FRENO ANT. TR/34 CAMPIONATO
2	12.8197	COPPIGLIA PINZA ANT. BREMBO
3	25.2533	PASTIGLIE PINZA BREMBO
4	25.6960	PISTONE PER PINZA
5	16.3391	GUARNIZIONE PER PINZA

<u>Fig.</u>	<u>CODICE</u>	<u>DESCRIZIONE</u>
1	20.0900	KIT GOMMINI
2	28.9105	SFIATO ARIA PINZA
3	11.7500	BULLONE RACCORDO OLIO
4	25.0312	PINZA
5	31.9660	VITE TENUTA PASTIGLIE
6	25.6940	PISTONE PINZA
7	25.2532	PASTIGLIE
8	22.8265	MOLLA TENUTA PASTIGLIE
9	25.4130	PERNO ATTACCO PRINC.
10	31.6390	VITE BRUGOLA 8.25
11	31.3001	VITE BRUGOLA 6.25
12	25.5733	PIASTRA
13	25.4131	PERNO ATTACCO SEC.

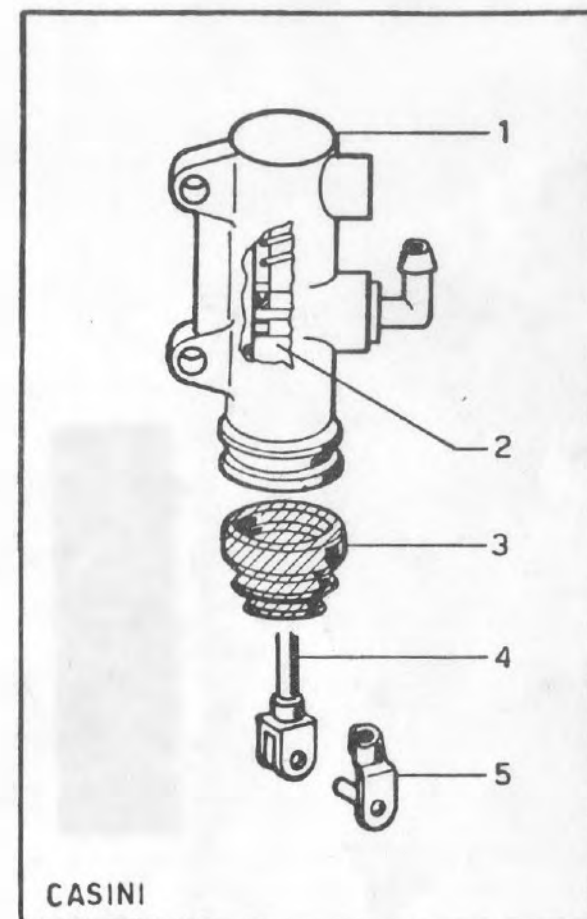
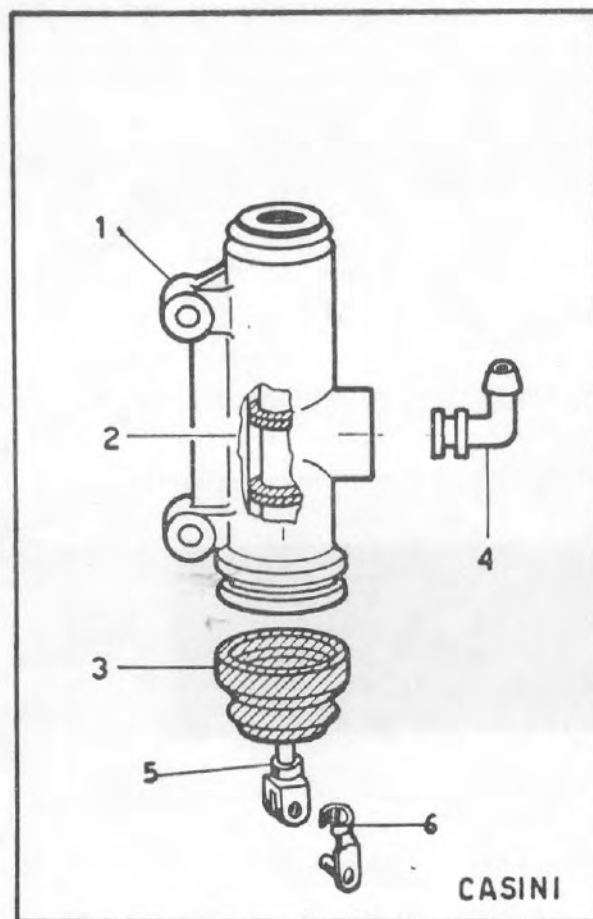
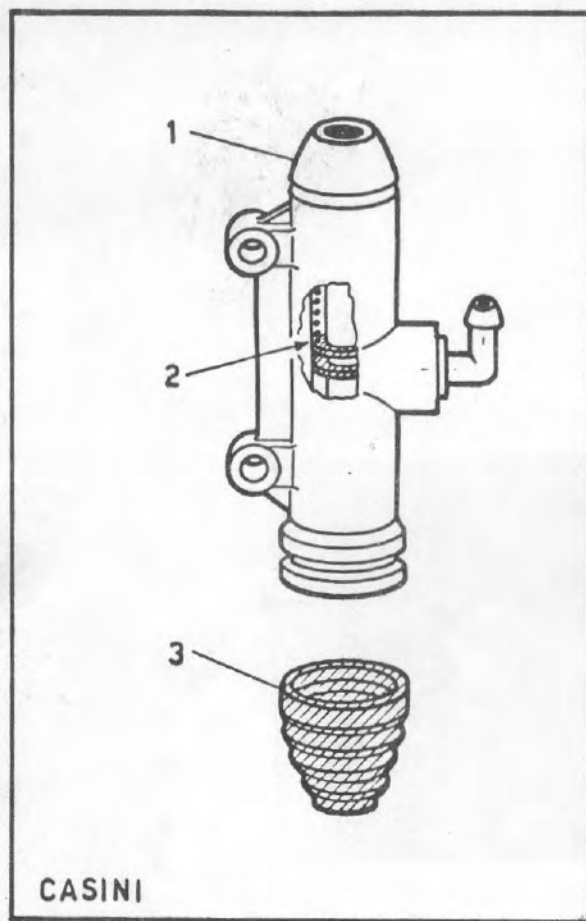


Fig.	Codice	Descrizione
1	25.9115	Pompa freno post. TR 34/R
2	20.0601	Kit guarnizioni pompa
3	16.3386	Gommino protez. pompa

Fig.	Codice	Descrizione
1	25.9110	Pompa freno post. TR 34
2	20.0600	Kit guarnizione pompa
3	16.3387	Gommino protezione pompa
4	27.2342	Raccordo pompa
5	10.0719	Asta comando pompa
6	28.9313	Spina c/molla blocc. asta

25.9116 POMPA FRENO POSTERIORE TR-34 CAMPIONATO

Fig.	Codice	Descrizione
1	25.9116	POMPA FRENO POST. TR/34 CAMPIONATO
2	20.0602	KIT GUARNIZIONI POMPA
3	16.3392	GOMMINO PROTEZIONE POMPA
4	10.8402	ASTA COMANDO POMPA FRENO
5	28.9313	STAFFA BLOCCAGGIO ASTA FRENO