

15.0772 FORCELLA TR 240

Fig.	Codice	Descrizione
1	29.5002	Testata
2	12.0952	Crociera c/canotto
3	27.2561	Raschiapolvere
4	27.7378	Rondella
5	28.2575	Seeger
6	10.4129	Anello di tenuta
7	16.1808	Gamba DX.
8	29.4014	Tubo portante
9	22.5253	Molla
10	16.1807	Gamba SX.

15.0778 FORCELLA TR 33

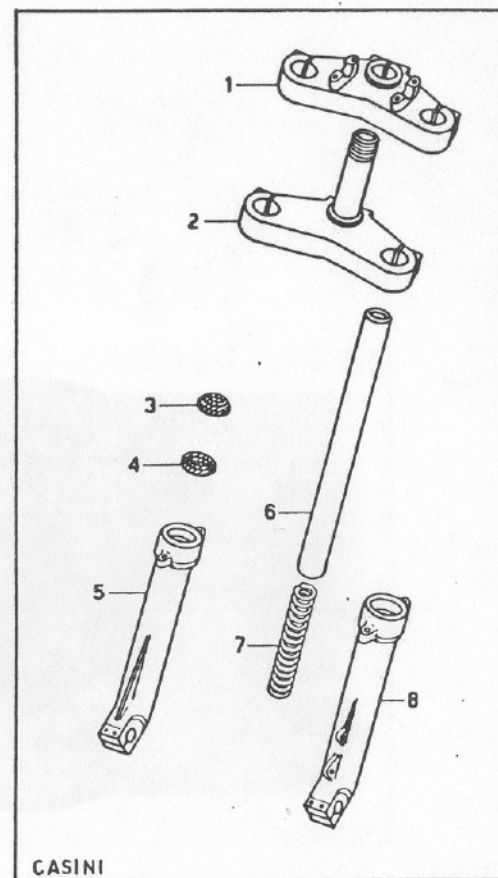
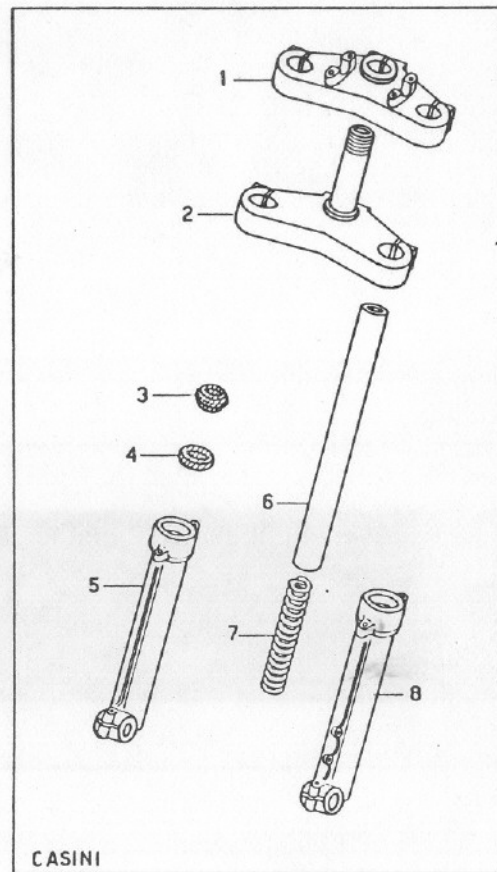
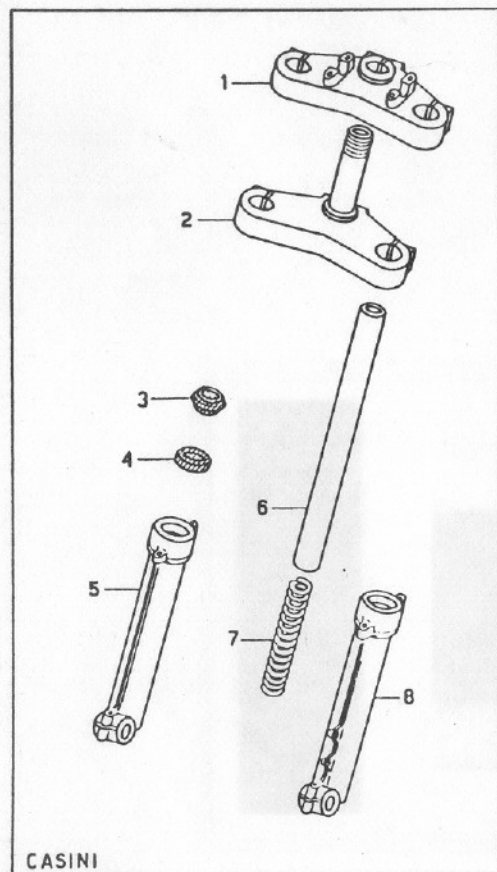
Fig.	Codice	Descrizione
1	29.5003	Testata
2	12.0953	Crociera c/canotto
3	27.2561	Raschiapolvere
4	27.7378	Rondella
5	28.2575	Seeger
6	10.4129	Anello di tenuta
7	16.1809	Gamba DX.
8	29.4002	Tubo portante
9	22.5264	Molla
10	16.1806	Gamba SX.

15.0782 FORCELLA TR 34

Fig.	Codice	Descrizione
1	29.5004	Testata
2	12.0957	Crociera C/canotto
3	27.2561	Raschiapolvere
4	10.4130	Anello di tenuta
5	16.1825	Gamba DX.
6	29.4015	Tubo portante
7	22.5264	Molla
8	16.1824	Gamba SX.

15.0785 FORCELLA TR 34/R

Fig.	Codice	Descrizione
1	29.5007	Testata
2	12.0957	Crociera c/canotto
3	27.2561	Raschiapolvere
4	10.4130	Anello di tenuta
5	16.1828	Gamba DX.
6	29.4015	Tubo portante
7	22.5264	Molla
8	16.1829	Gamba SX.



15.0776 FORCELLA TR 50/86

Fig.	Codice	Descrizione
1	29.5006	Testata
2	12.0958	Crociera con canotto
3	27.2565	Raschiapolvere
4	10.4138	Anello di tenuta 32.42.8
5	16.1826	Gamba DX.
6	29.4016	Tubo port. 32.575
7	22.5262	Molla 3,5 L.485
8	16.1827	Gamba SX.

15.D784 FORCELLA TR 34/50

Fig.	Codice	Descrizione
1	29.5006	Testata
2	12.0958	Crociera c/canotto
3	27.2565	Raschiapolvere
4	10.4138	Anello di tenuta 32.42.8
5	16.1830	Gamba DX.
6	29.4016	Tubo port. 32.575
7	22.5262	Molla 3;5 L.485
8	16.1831	Gamba SX.

15.0787 FORCELLA TR/34 CAMPIONATO

Fig.	Codice	Descrizione
1	29.5007	Testata **
2	12.0957	Crociera c/canotto **
3	27.2561	Raschiapolvere
4	10.4130	Anello di tenuta
5	16.1836	Gamba DX.
6	29.4019	Tubo portante
7	22.5264	Molla
8	16.1837	Gamba SX.

\*\* Specificare colori BLU-o-ROSSO

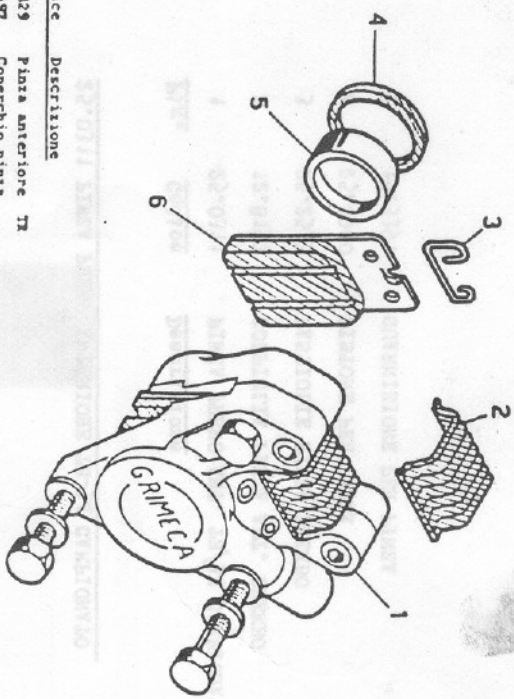


Fig. Codice Descrizione

1	25.0329	Pinna anteriore TR
2	12.5597	Coperchio pinna
3	22.3914	Molla blocc. pastiglie
4	16.3389	Gomino pistone $\phi$ 30
5	25.6950	Pistone pinna $\phi$ 30
6	25.2527	Pastiglie

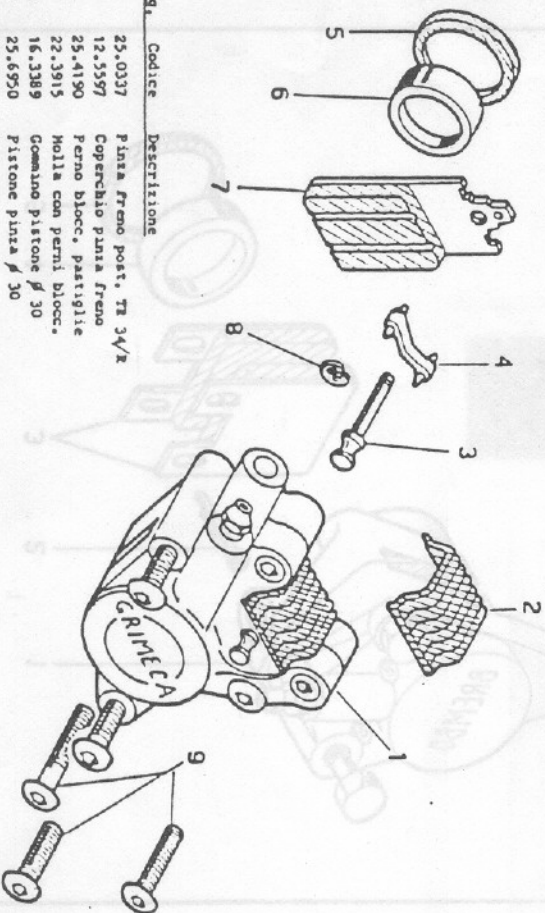


Fig. Codice Descrizione

1	25.0337	Pinna freno post. TR 34/2
2	12.5597	Coperchio pinna freno
3	25.4190	Perno blocc. pastiglie
4	22.3915	Molla con perni blocc.
5	16.3389	Gomino pistone $\phi$ 30
6	25.6950	Pistone pinna $\phi$ 30
7	25.2525	Pastiglie
8	28.2255	Seeger RS 4
9	20.0850	Kit Viti

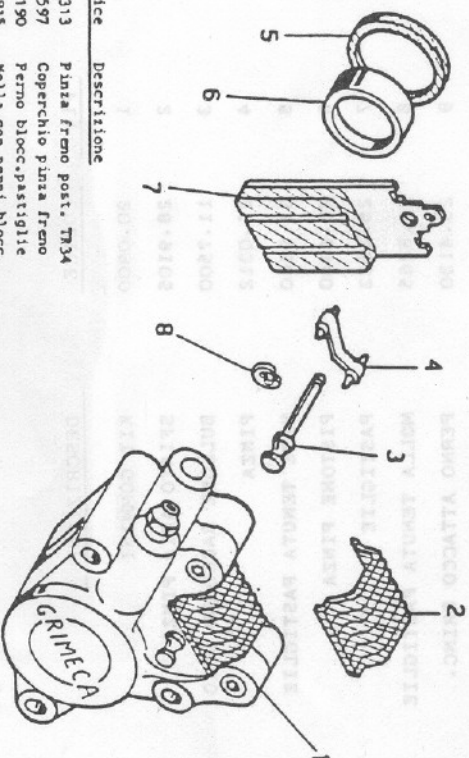


Fig. Codice Descrizione

1	25.0313	Pinna freno post. TR34
2	12.5597	Coperchio pinna freno
3	25.4190	Perno blocc.pastiglie
4	22.3915	Molla con perni blocc.
5	16.3389	Gomino pistone $\phi$ 30
6	25.6950	Pistone pinna $\phi$ 30
7	25.2525	Pastiglie
8	28.2255	Seeger RS 4

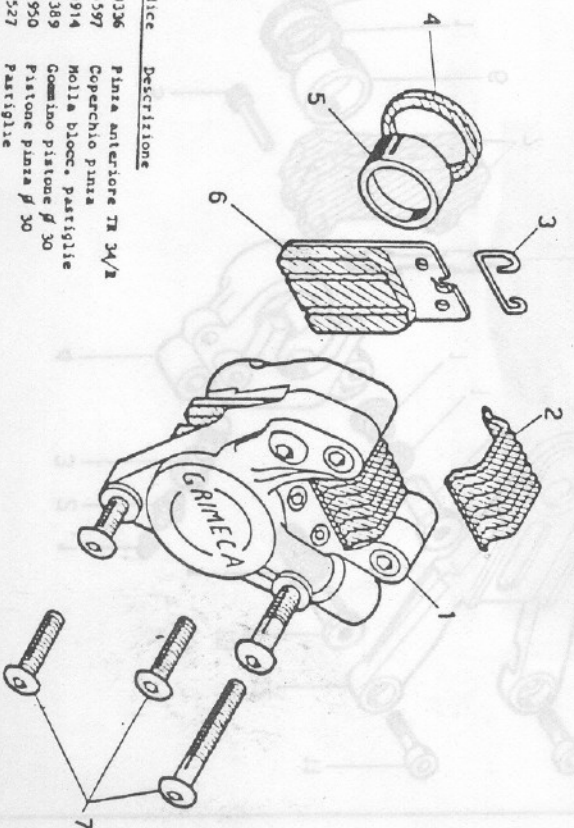
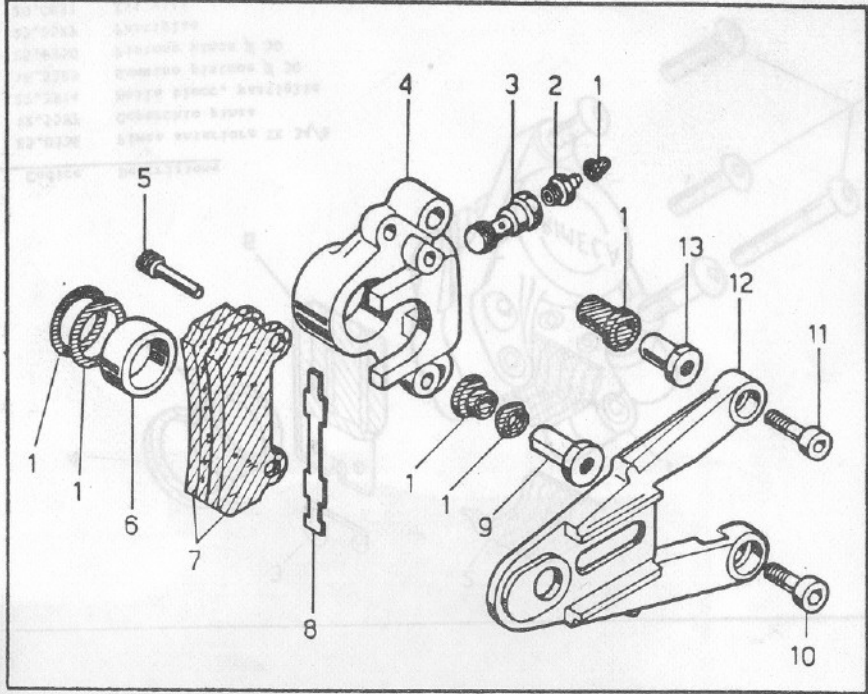
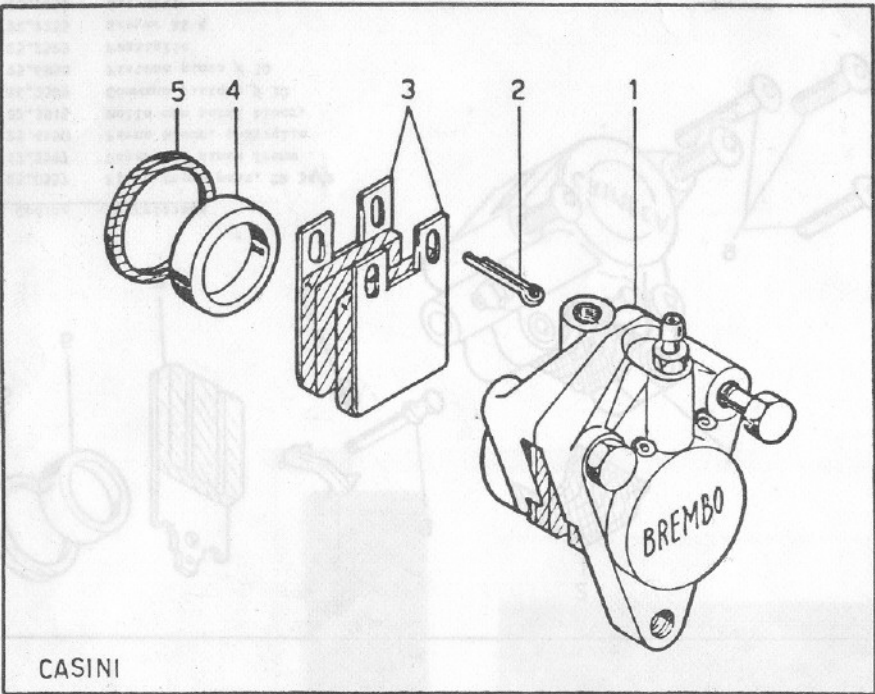


Fig. Codice Descrizione

1	24.0336	Pinna anteriore TR 34/2
2	12.5597	Coperchio pinna
3	22.3914	Molla blocc. pastiglie
4	16.3389	Gomino pistone $\phi$ 30
5	25.6950	Pistone pinna $\phi$ 30
6	25.2527	Pastiglie
7	20.0691	Kit Viti





**25.0311 PINZA FRENO ANTERIORE TR-34 CAMPIONATO**

Fig.	Codice	Descrizione
1	25.0311	PINZA FRENO ANT. TR/34 CAMPIONATO
2	12.8197	COPPIGLIA PINZA ANT. BREMBO
3	25.2533	PASTIGLIE PINZA BREMBO
4	25.6960	PISTONE PER PINZA
5	16.3391	GUARNIZIONE PER PINZA

**25.0005 PINZA C/PIASTRA FRENO POST. TR/89**

Fig.	CODICE	DESCRIZIONE
1	20.0900	KIT GOMMINI
2	28.9105	SFIATO ARIA PINZA
3	11.7500	BULLONE RACCORDO OLIO
4	25.0312	PINZA
5	31.9660	VITE TENUTA PASTIGLIE
6	25.6940	PISTONE PINZA
7	25.2532	PASTIGLIE
8	22.8265	MOLLA TENUTA PASTIGLIE
9	25.4130	PERNO ATTACCO PRINC.
10	31.6390	VITE BRUGOLA 8.25
11	31.3001	VITE BRUGOLA 6.25
12	25.5733	PIASTRA
13	25.4131	PERNO ATTACCO SEC.

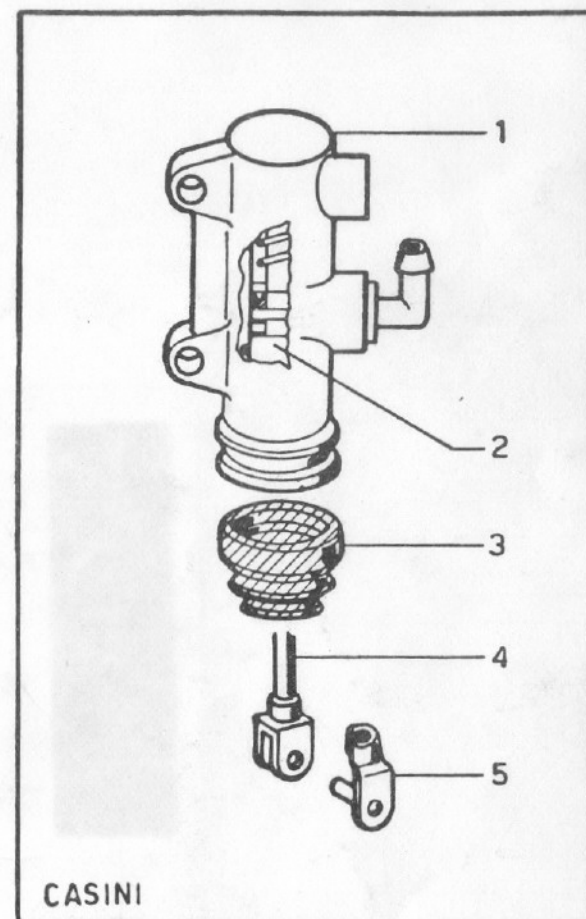
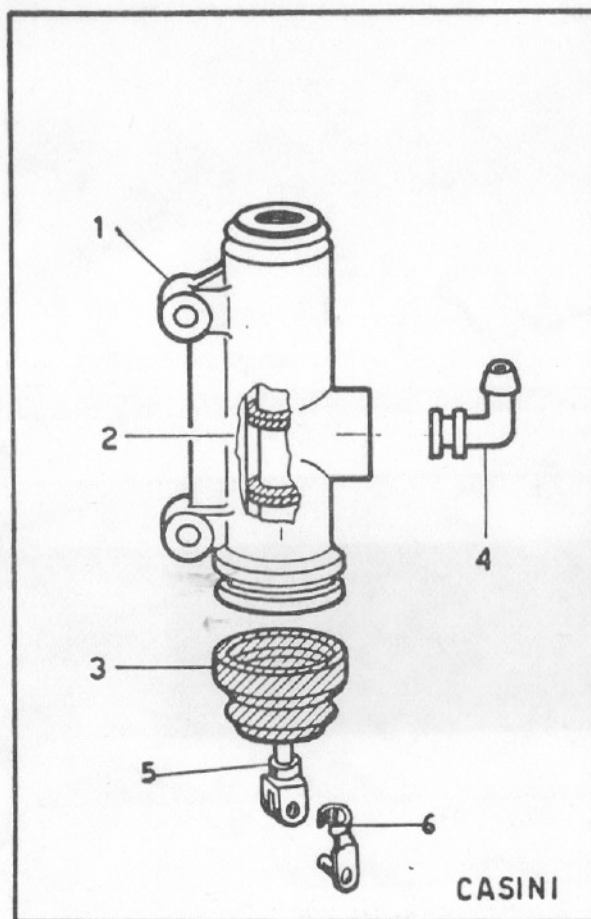
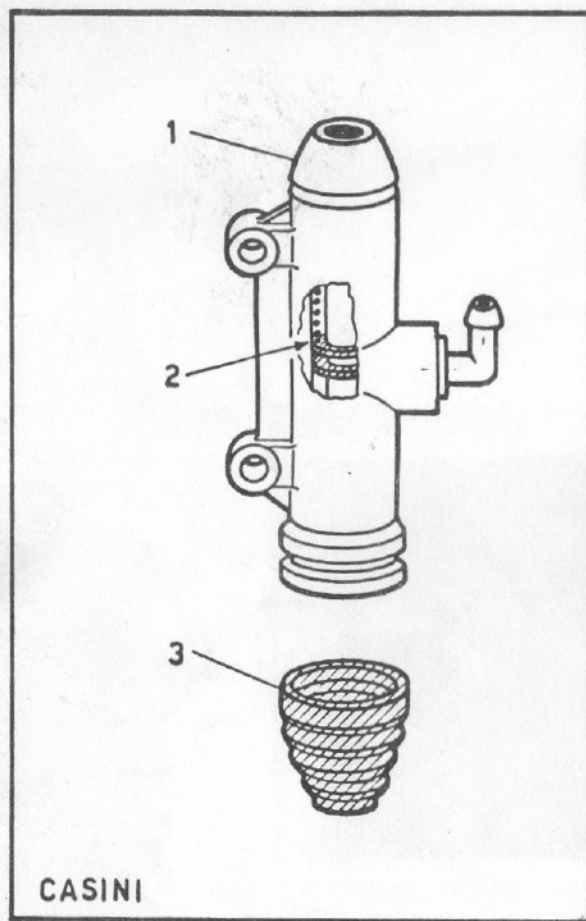


Fig.	Codice	Descrizione
1	25.9115	Pompa freno post. TR 34/R
2	20.0601	Kit guarnizioni pompa
3	16.3386	Gommino protez. pompa

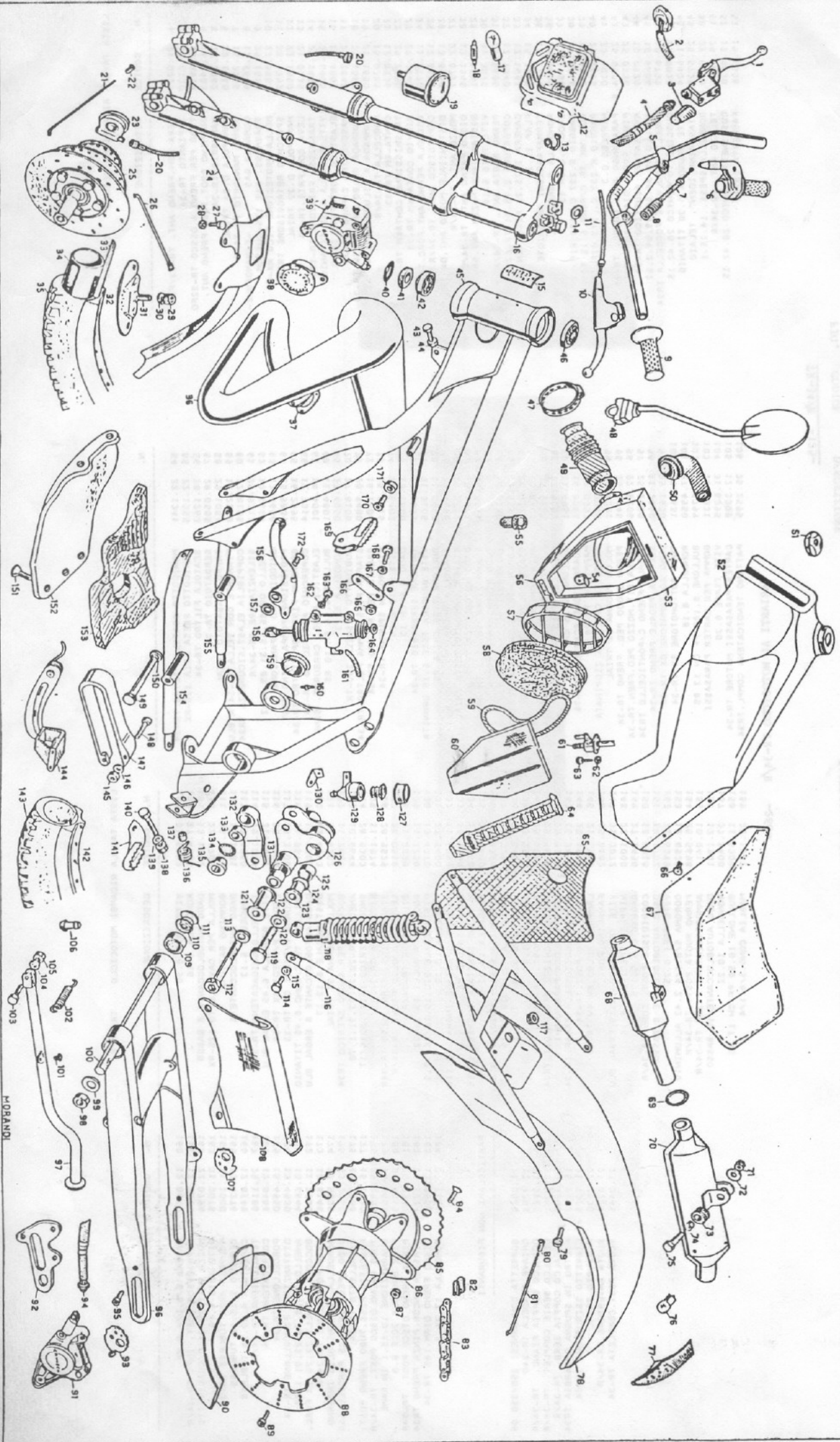
Fig.	Codice	Descrizione
1	25.9110	Pompa freno post. TR 34
2	20.0600	Kit guarnizione pompa
3	16.3387	Gommino protezione pompa
4	27.2342	Raccordo pompa
5	10.0719	Asta comando pompa
6	28.9313	Spina c/molla blocc. asta

25.9116 POMPA FRENO POSTERIORE TR-34 CAMPIONATO

Fig.	Codice	Descrizione
1	25.9116	POMPA FRENO POST. TR/34 CAMPIONATO
2	20.0602	KIT GUARNIZIONI POMPA
3	16.3392	GOMMINO PROTEZIONE POMPA
4	10.8402	ASTA COMANDO POMPA FRENO
5	28.9313	STAFFA BLOCCAAGGIO ASTA FRENO



TAVOLE RICAMBI MOTOCICLO TR-34



HOBANDI

1. Motorciclisti  
 2. Motorciclisti  
 3. Motorciclisti  
 4. Motorciclisti  
 5. Motorciclisti  
 6. Motorciclisti  
 7. Motorciclisti  
 8. Motorciclisti  
 9. Motorciclisti  
 10. Motorciclisti  
 11. Motorciclisti  
 12. Motorciclisti  
 13. Motorciclisti  
 14. Motorciclisti  
 15. Motorciclisti  
 16. Motorciclisti  
 17. Motorciclisti  
 18. Motorciclisti  
 19. Motorciclisti  
 20. Motorciclisti  
 21. Motorciclisti  
 22. Motorciclisti  
 23. Motorciclisti  
 24. Motorciclisti  
 25. Motorciclisti  
 26. Motorciclisti  
 27. Motorciclisti  
 28. Motorciclisti  
 29. Motorciclisti  
 30. Motorciclisti  
 31. Motorciclisti  
 32. Motorciclisti  
 33. Motorciclisti  
 34. Motorciclisti  
 35. Motorciclisti  
 36. Motorciclisti  
 37. Motorciclisti  
 38. Motorciclisti  
 39. Motorciclisti  
 40. Motorciclisti  
 41. Motorciclisti  
 42. Motorciclisti  
 43. Motorciclisti  
 44. Motorciclisti  
 45. Motorciclisti  
 46. Motorciclisti  
 47. Motorciclisti  
 48. Motorciclisti  
 49. Motorciclisti  
 50. Motorciclisti  
 51. Motorciclisti  
 52. Motorciclisti  
 53. Motorciclisti  
 54. Motorciclisti  
 55. Motorciclisti  
 56. Motorciclisti  
 57. Motorciclisti  
 58. Motorciclisti  
 59. Motorciclisti  
 60. Motorciclisti  
 61. Motorciclisti  
 62. Motorciclisti  
 63. Motorciclisti  
 64. Motorciclisti  
 65. Motorciclisti  
 66. Motorciclisti  
 67. Motorciclisti  
 68. Motorciclisti  
 69. Motorciclisti  
 70. Motorciclisti  
 71. Motorciclisti  
 72. Motorciclisti  
 73. Motorciclisti  
 74. Motorciclisti  
 75. Motorciclisti  
 76. Motorciclisti  
 77. Motorciclisti  
 78. Motorciclisti  
 79. Motorciclisti  
 80. Motorciclisti  
 81. Motorciclisti  
 82. Motorciclisti  
 83. Motorciclisti  
 84. Motorciclisti  
 85. Motorciclisti  
 86. Motorciclisti  
 87. Motorciclisti  
 88. Motorciclisti  
 89. Motorciclisti  
 90. Motorciclisti  
 91. Motorciclisti  
 92. Motorciclisti  
 93. Motorciclisti  
 94. Motorciclisti  
 95. Motorciclisti  
 96. Motorciclisti  
 97. Motorciclisti  
 98. Motorciclisti  
 99. Motorciclisti  
 100. Motorciclisti  
 101. Motorciclisti  
 102. Motorciclisti  
 103. Motorciclisti  
 104. Motorciclisti  
 105. Motorciclisti  
 106. Motorciclisti  
 107. Motorciclisti  
 108. Motorciclisti  
 109. Motorciclisti  
 110. Motorciclisti  
 111. Motorciclisti  
 112. Motorciclisti  
 113. Motorciclisti  
 114. Motorciclisti  
 115. Motorciclisti  
 116. Motorciclisti  
 117. Motorciclisti  
 118. Motorciclisti  
 119. Motorciclisti  
 120. Motorciclisti  
 121. Motorciclisti  
 122. Motorciclisti  
 123. Motorciclisti  
 124. Motorciclisti  
 125. Motorciclisti  
 126. Motorciclisti  
 127. Motorciclisti  
 128. Motorciclisti  
 129. Motorciclisti  
 130. Motorciclisti  
 131. Motorciclisti  
 132. Motorciclisti  
 133. Motorciclisti  
 134. Motorciclisti  
 135. Motorciclisti  
 136. Motorciclisti  
 137. Motorciclisti  
 138. Motorciclisti  
 139. Motorciclisti  
 140. Motorciclisti  
 141. Motorciclisti  
 142. Motorciclisti  
 143. Motorciclisti  
 144. Motorciclisti  
 145. Motorciclisti  
 146. Motorciclisti  
 147. Motorciclisti  
 148. Motorciclisti  
 149. Motorciclisti  
 150. Motorciclisti  
 151. Motorciclisti  
 152. Motorciclisti  
 153. Motorciclisti  
 154. Motorciclisti  
 155. Motorciclisti  
 156. Motorciclisti  
 157. Motorciclisti  
 158. Motorciclisti  
 159. Motorciclisti  
 160. Motorciclisti  
 161. Motorciclisti  
 162. Motorciclisti  
 163. Motorciclisti  
 164. Motorciclisti  
 165. Motorciclisti  
 166. Motorciclisti  
 167. Motorciclisti  
 168. Motorciclisti  
 169. Motorciclisti  
 170. Motorciclisti  
 171. Motorciclisti  
 172. Motorciclisti  
 173. Motorciclisti  
 174. Motorciclisti  
 175. Motorciclisti  
 176. Motorciclisti  
 177. Motorciclisti  
 178. Motorciclisti  
 179. Motorciclisti  
 180. Motorciclisti  
 181. Motorciclisti  
 182. Motorciclisti  
 183. Motorciclisti  
 184. Motorciclisti  
 185. Motorciclisti  
 186. Motorciclisti  
 187. Motorciclisti  
 188. Motorciclisti  
 189. Motorciclisti  
 190. Motorciclisti  
 191. Motorciclisti  
 192. Motorciclisti  
 193. Motorciclisti  
 194. Motorciclisti  
 195. Motorciclisti  
 196. Motorciclisti  
 197. Motorciclisti  
 198. Motorciclisti  
 199. Motorciclisti  
 200. Motorciclisti

N.	CODICE	DESCRIZIONE	N.	CODICE	DESCRIZIONE	N.	CODICE	DESCRIZIONE
1	21.0229	LEVA COM. FRENO ANT. TR-32/FD	54	28.9480	STAFFA FISS. GOMMA FILTRO TR-34	107	29.1181	TENDICATERNA OX TR-240
2	16.0130	IMPIANTO TR-34	55	16.3451	GOMMINO SCATOLA TR-34	108	11.8464	CORNICATERNA TR-34
3	16.3403	GOMMINO PROT. TUBO FRENO ANT.	56	28.9480	STAFFA FISS. GOMMA FILTRO TR-34	109	11.2200	BOCCOLA A MULLI 22.28.18 FORC.
4	29.0929	TUBO PER FRENO A DISCO TR-32/FD	57	16.1100	GABBA PER FILTRO TR-34	110	10.6653	ANELLO OR 26.70.30.26.11.78
5	23.2042	MANUBRIO TR-34	58	15.2516	FILTRO IN SPUGNA TR-34	111	13.4920	DISTRANZIALE FORCELLONE TR-34
6	12.5509	COMANDO GAS	59	15.4001	ELASTICI FISS. CARBURAT. BING	112	31.6935	VITE BRUOLA 10.110 BRUNITA
7	29.1518	TRASMISS. GAS 125-CUSTOM	60	12.7314	COERCHIO PER FILTRO TR-34	113	27.9400	RONDELLA 10.22
8	22.5552	HOLLA PROTEZIONE FILLO RX-05	61	12.8104	RUBINETTO MISCELA 200-TR	114	27.9450	BULLONE 6.20 CH 13 RS
9	22.1950	MANOPOLA D.22 TRIAL	62	27.4050	RONDELLA 6.13 CH 10 RS	115	27.9450	RONDELLA 6.18
10	22.0239	LEVA COM. FALD. TR-34	63	27.4951	BULLONE 6.25 CH 10 RS	116	29.3490	TELAIO POST. TR-34
11	29.1462	TRASMISS. C/FAHO TR-125	64	16.2985	GOMMINO FISS. COP. FILTRO TR-34	117	16.3170	GOMMINO SOTTOTELAIA PARAF. TR-34
12	23.2946	MASCHERINA C/FAHO TR-33	65	15.2310	GOMMA ESPANSIONE TR-34	118	10.0412	AMMORTIZZATORE I.300 TR-34
13	14.4005	ELASTICO PORTAFARO TRIAL	66	15.4629	PHILOCINI AD ESPANSIONE	119	11.6370	BULLONE 10.85 PF CH 17 RS
14	27.6250	RONDELLA PORTAFARO TRIAL	67	16.4629	PIANCONE CON SELLA TR-34	120	27.9400	DISTRANZIALE BIL. 10.22
15	25.5749	PISTONINA IDENT. TELAILO TR-34	68	28.8221	PIANCONE CON SELLA TR-34	121	13.4770	DISTRANZIALE BIL. 10.15/26.42.5
16	15.0776	FORCELLA TR-54	69	28.8221	PIANCONE CON SELLA TR-34	122	10.6644	DISTRANZIALE BIL. 10.20/26.9.5
17	21.1560	LAMPADA BULBO 6V 35/35W TR-33	70	29.1227	ANELLO OR 26.65.31.09.2.62	123	13.4760	ANELLO OR 21.95.25.51.11.78
18	21.1555	LAMPADA BULBO 6V 4W TR-33	71	29.1227	ANELLO OR 26.65.31.09.2.62	124	10.6649	ANELLO OR 21.95.25.51.11.78
19	11.0936	CONTRA-CH TR-33	72	27.1495	RADE AUTOBLOCCANTE 0	125	11.2268	BOCCOLA A MULLI 20.26.18
20	29.2550	TRASMISSIONE CONI/KM TR-33	73	29.9210	SIEMEN-BLOCK MARINITA	126	11.2040	BILANCIERE TR/86
21	27.2415	RAGGIO C. 228. C. 90	74	29.9210	SIEMEN-BLOCK MARINITA	127	29.1032	TAPPO SERB. OLIO FRENO TR-34
22	27.1010	RAGGIO C. 228. C. 90	75	11.5848	BULONE 6.130 CH 13 RS	128	28.9306	SERBATOIO SERB. OLIO FRENO TR-34
23	27.3245	RIVIUTO CONTRA-CH TR-33	76	11.5555	BULONE 6.130 CH 13 RS	129	28.9306	SERBATOIO OLIO FRENO TR-34
24	25.0974	PARAFANGO ANT. COMPL. TR-34	77	13.0182	LAMPADA BULBO 6V 4W TR-33	130	28.9327	STAFFA FISS. SERB. OLIO TR-34
25	27.0243	MOZZO ANTERIORE TR-34	78	23.1950	PANALINO POST. TR-34	131	11.2250	BOCCOLA A MULLI 15.21.22
26	27.2414	RAGGIO 2.212 C. 80	79	23.1000	VITE PHILC 6.15 TR-34	132	11.1875	BIELETTA TR-34
27	27.4050	BULLONE 6.13 CH 10 RS	80	21.1000	VITE PHILC 6.15 TR-34	133	28.9303	SNODO SPERICO 14.27.5.16/17
28	27.4050	BULLONE 6.13 CH 10 RS	81	21.1000	VITE PHILC 6.15 TR-34	134	10.6644	ANELLO OR 20.35.23.22.11.78
29	11.1700	DAOD 8.4 PH 13	82	21.1122	MAGLIA COME 9/8. 1/4	135	11.2683	BOCCOLA PER SNODO SPERICO TR-34
30	27.4800	RONDELLA 6.13	83	21.0612	VITE TPSC 6.25 BRUNITA	136	22.6200	HOLLA PER PEDANE
31	15.1750	FERMASASIONE ANTERIORE	84	21.0612	VITE TPSC 6.25 BRUNITA	137	13.4503	DADO AUTOBLOCCANTE 8 BASSO
32	12.4272	CERCHIO APPOINTI 1-51 TR-125	85	12.0742	DOZZO 5/8. 1/4. 2.42 TR-34	138	13.1002	RONDELLA 6.18
33	15.3820	CAMERA 2.75.21 MICHELIN	86	11.8394	DOZZO 5/8. 1/4. 2.42 TR-34	139	27.4950	BULLONE 6.45 PF CH 13 RS
34	12.1641	COOPERLUA 2.75.21 TR-125	87	11.8394	DOZZO 5/8. 1/4. 2.42 TR-34	140	11.5570	RONDELLA P/PIEDI SX TR-33
35	22.0397	MARRITTA TR-34	88	11.1982	DOZZO 5/8. 1/4. 2.42 TR-34	141	25.3305	CERCHIO 2.15.0.18 RUBLESS
36	16.0066	AVVISATORE SCARICO 125-76	89	11.1982	DOZZO 5/8. 1/4. 2.42 TR-34	142	12.4476	CERCHIO 2.15.0.18 RUBLESS
37	16.0066	AVVISATORE SCARICO 125-76	90	11.8018	DOZZO 5/8. 1/4. 2.42 TR-34	143	25.2595	PARTINO TENDICATERNA COMPL. TR-34
38	29.0920	PIZZA FRENO DISCO ANT. TR-50/06	91	25.0913	PIZZA PERI FRENO A DISCO	144	13.1501	DADO AUTOBLOCCANTE 6
39	25.0329	ANELLO OR 24.50.39.84.2.62	92	25.5734	PIZZA PERI FRENO A DISCO	145	25.2595	RONDELLA 6.18
40	10.6666	CUSCINETTO CONICO 20.47.15	93	25.5187	TENDICATERNA 15.00.76.76.76	146	27.4204	VISSEBROUCCO 5.45 BRUNITA
41	12.6739	ANELLO P/POLYMER FORCELL. A TR-34	94	21.0919	TENDICATERNA 15.00.76.76.76	147	29.1024	BULLONE 6.180 PF CH 13 RS
42	12.6739	CUSCINETTO CONICO 20.47.15	95	21.0919	TENDICATERNA 15.00.76.76.76	148	11.2921	VITE TPSC 6.25 BRUNITA
43	11.5450	BULLONE 6.20 CH 13 RS	96	15.4950	FORCELLONE TR-34	149	11.2921	VITE TPSC 6.25 BRUNITA
44	13.1600	DAOD 8.6 CH 13	97	12.2980	FORCELLONE TR-34	150	27.4950	CATER PARASSI MOTORE TR-34
45	29.1071	TELAIO ANT. TR-34	98	11.2980	DAOD 5/8. 1.4. 2.42 TR-34	151	11.6930	GOMMA PER CATER PARASSI
46	12.9830	CUSCINETTO CONICO 20.47.15	99	27.6230	DAOD 5/8. 1.4. 2.42 TR-34	152	12.2591	TUBO SOTTOPISTONE SX TR-34
47	15.1540	FASCETTA 40/20	100	10.8145	ASSE 11.1.25.25 FORCELLONE	153	29.1821	PIED. A FRENO TR-34 COMPL.
48	28.9292	SPEDICHO RETROVISORE TRIAL	101	10.2950	ASSE 11.1.25.25 FORCELLONE	154	25.2265	BOCCOLA PER PEDALE FRENO TR-34
49	22.1341	MANICOTTO SCATOLA FILTRO TR-34	102	22.4700	MOLLA PER CAVALLETTI 125-RX	155	25.2265	BOCCOLA PER PEDALE FRENO TR-34
50	22.1355	MANICOTTO PRESA ARIA 125-RX	103	11.5545	BULLONE 6.30 PF CH 13 RS	156	11.2660	POMPA FRENO DISCO POST. ARSO/06
51	29.1051	TAPPO SERBATOIO TRIAL	104	27.4950	DAOD AUTOBLOCCANTE 8 BASSO	157	25.3110	COPERCHIETTO DAOD FORCELLONE
52	28.0585	SERBATOIO TR-34	105	13.1702	VALVOLA ARIA THRESS TR-34	158		
53	28.1263	SCATOLA FILTRO TR-34	106	31.1000		159	12.1590	

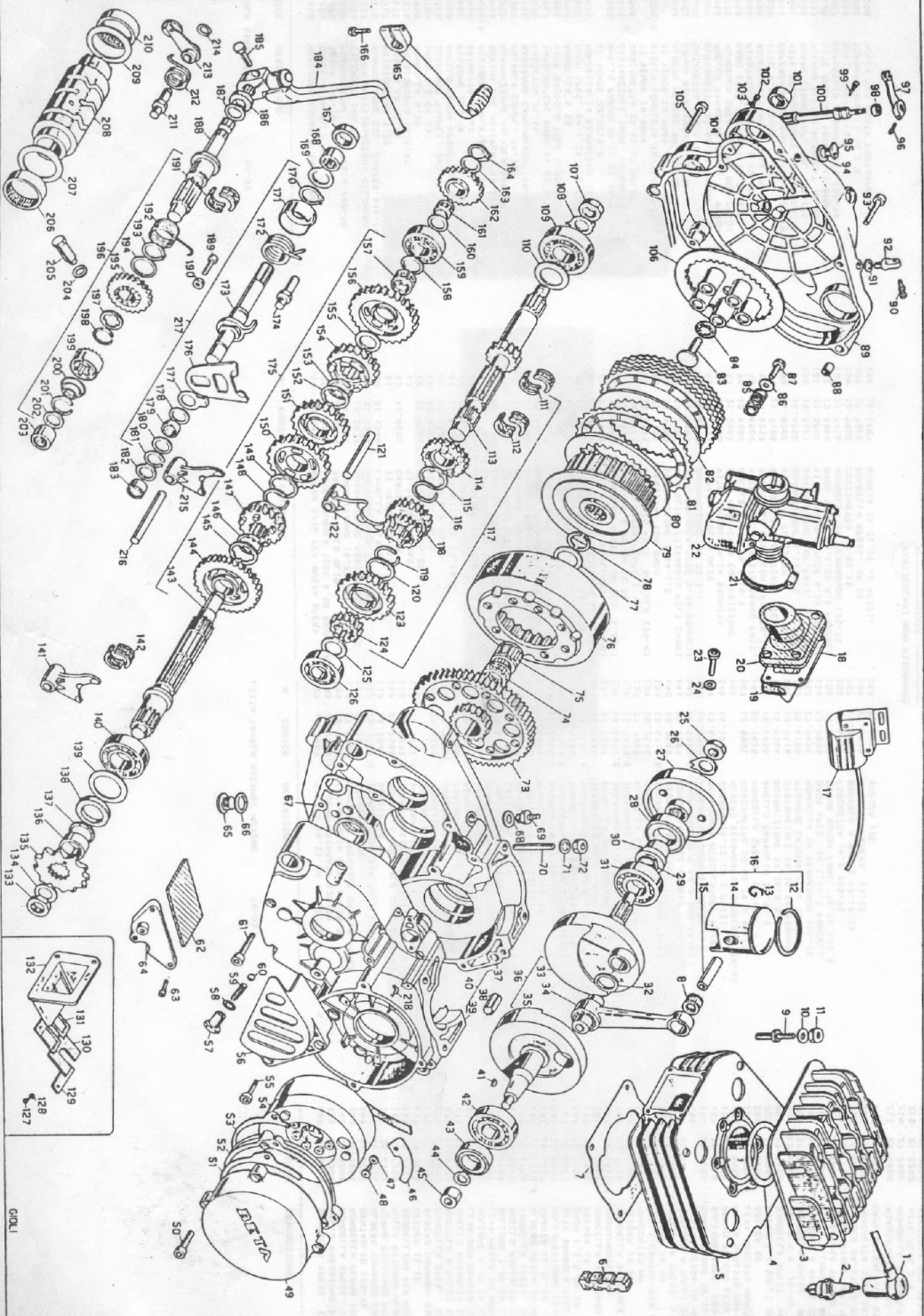
PARTICOLARI NON FIGURANTI

11.0560	BORSETTA CON ARNESI 250/350 65
11.3250	LIBRETTO ISTRUZIONI TR-34
21.7315	MARZUPLO TRIAL
27.0225	RUOTA ANTERIORE COMPL. TR-34
27.0445	RUOTA POST. COMPLETA TR-34
12.4303	CHIAVE CANDELA TR-240
25.1512	PARAFANGO ANT. NUOVO TR-34
28.9836	SUPPORTO PARAFANGO ANT. TR-34
22.6305	MOLLA RITORNO MOZZO PEDALE FRENO
22.9805	MOZZETTO C/PEDANA ZIGRIMATA
25.2800	PEDALE FRENO C/PONTICELLO
25.5445	PEDALE SNODO PEDALE FRENO

PIRELLI DI RICAMBI MOTORCICLO TR33



TAVOLA RICAMBI MOTORE TR-34





LISTA TAVOLA RICAMBI MOTORE TR-34

N.	CODICE	DESCRIZIONE
1	27-1351	RACCORDO CANDELA IN GOMMA
2	12-2201	CANDELA CW-6L / N-5
3	29-1225	TESTA TR-34
4	16-6721	GUARNIZIONE CIL. TESTA TR-34
5	12-5177	CILINDRO TR-34
6	16-2102	GOMMA ANTI-VIBRAZIONI CILINDRO
7	16-6170	GUARNIZIONE CIL. CARTER 240-TR
8	16-1675	GABBIA 16.22-25
9	25-9926	PRIGIONIERO 10/8-47
10	27-4950	RONDELLA 6.18
11	13-1700	DAO 6.8 CH 13
12	28-5214	SEMMENTO TR-34
13	10-4260	ANELLO FERMA SPINOTTO 18
14	25-0655	PISTONE TR-34
15	28-9410	SPINOTTO 18.60
16	25-0655-8	PISTONE COMPLETO TR-34
17	11-2056	BOBINA ATE MOTOPLAT
18	31-0709	VALVOLA COMPL. TR-34
19	16-9253	GUARNIZIONE VALVOLA 200-TR/RV
20	27-2377	RACCORDO CARBURATORE TR-34
21	15-1540	FASCETTA 40/60
22	12-0469	CARBURATORE PHM 26 BO NEG. ....
23	31-3801	RONDELLA 8.13
24	12-4050	RONDELLA 8.13 1.35.8.5 BRONCELA
25	12-4200	RADO SPEC. 4.4.1.35.8.5 BRONCELA
26	17-7476	SIVOLUO 39.0570
27	10-5500	ANELLO PARAOILO 30.52.10 WYTON
28	10-6620	ANELLO 09-17.66.23.10.2.62
29	10-5515	CUSCINETTO 25.62.17 WYTON
30	12-9946	CUSCINETTO 25.62.17 WYTON
31	27-7372	RONDELLA RASHM-BRONZO 22-38.1
32	11-0369-8	SI VENDE 10.0044
33	11-0369-8	BIELLA COMPLETA TR
34	10-0044	SI VENDE 10.0044
35	10-0044	ALBERO MOTORE TR-32/250-KR
36	10-0044	SI VENDE 12.0600
37	16-4001	GRANO RIFERIMENTO 10.30
38	16-4001	SI VENDE 12.0600
39	12-0600	CARTER TR-34
40	12-0600	CHIARETTA 3.3.7.9.7
41	12-4600	ANELLO PARAOILO 25.62.17 WYTON
42	12-9946	CUSCINETTO 25.62.17 WYTON
43	10-6666	ANELLO PARAOILO 25.40.7 WYTON
44	27-5775	DAO SPEC. 17.1.25.17 CH 17
45	25-5805	PIASTRINA PER FILI VOLANO
46	27-3460	RONDELLA 4.18
47	21-2820	VITE 4.12 TORCIDA ESTER. 2000 TR
48	12-4862	VITE 4.12 TORCIDA ESTER. 2000 TR
49	12-4862	GUARNIZIONE COP. 6.25 BRUNITA
50	12-7510	GUARNIZIONE COP. 6.25 BRUNITA
51	12-7510	COOPERHIO VOLANO INT. TR-34
52	12-6854	COOPERHIO VOLANO INT. TR-34
53	16-7509	GUARNIZIONE COP. VOL. TR-125

LISTA TAVOLA RICAMBI MOTORE TR-34

N.	CODICE	DESCRIZIONE
54	31-0334	VOLANO ELETTROMOT. TR-34
55	31-1105	VITE BRUGOLA TCCE 5.15 BRUNITA
56	12-7207	COOPERHIO PIGNONE CATENA
57	11-7200	BUSTA PORTA-SFERA
58	16-5200	GUARNIZIONE 12.16.1.5
59	22-4200	MOLLA PER BUSTA PORTASFERA
60	26-0935	SFERA 5/16 PER BUSTA SFERA
61	31-5901	VITE BRUGOLA TCCE 6.50 BRUNITA
62	12-5598	COOPERHIO ALLOGGIO MISCEL. TR33
63	31-2725	VITE BRUGOLA 4.18
64	12-6788	COOPERHIO MISCELATORE TR-33
65	29-1029	TAPPO LIVELLO OLIO
66	16-5380	GUARNIZIONE 16.22.5.1
67	16-5572	GUARNIZIONE CARTER 250-RX/85
68	16-5050	GUARNIZIONE 10.15.1.1
69	28-9100	SFIATO
70	25-9816	PRIGIONIERO 6.05
71	27-4950	RONDELLA 6.18
72	13-1700	DAO 6.8 CH 13
73	16-1711	SI VENDE 29.0720
74	16-1711	GABBIA 20.26.13
75	16-1715	CAMPANA FRIZ. 125/76 80 0.255
76	12-2066	RONDELLA 16.22.5.1
77	27-2380	RONDELLA 16.22.5.1
78	27-2380	RONDELLA 16.22.5.1
79	13-1072	DISCO RIFERIMENTO 9.15
80	13-1072	DISCO MODULARE SUDMERITTE
81	13-1072	DISCO ACCIAIO TR-33
82	13-2817	PERNO DENTATO TR-33
83	13-2817	GABBIA REGGISTRIANO 10.22.2.8
84	16-1136	MOLLA PER SCODELLINI 125-CR/81
85	22-6430	RONDELLA SPRESS. IN ACC. 6.16.1
86	27-5750	BULLONE 6.20 CH 10 RS
87	11-4901	GRANO RIFERIMENTO 9.15
88	16-3701	COOPERHIO FRIZIONE 125-61
89	12-0945-8	REGISTRIO CON DAO
90	27-2701	REGISTRIO 9.14.1.5
91	16-4900	NOTTOLINO FISSAGGIO FILI CAMBI
92	23-1301	VITE BRUGOLA TCCE 6.35 BRUNITA
93	31-4851	GUARNIZIONE 16.22.5.1
94	16-5380	TAPPO LIVELLO OLIO
95	29-1029	VITE BRUGOLA 4.18 BRUNITA
96	21-2660	LEVA PER PERNO COM. FRIZIONE
97	21-3300	ANELLO PARAOILO 6.16.7
98	10-4380	VITE SPEC. ARRESTO PERNO FRIZ.
99	31-0800	PERNO PER LEVA GDM. TR-240
100	25-4359	BOLLETTA SINTERIZZATA 125-61
101	11-3105	VITE 4.12 TORCIDA ESTER. 2000 TR
102	11-3105	VITE 4.12 TORCIDA ESTER. 2000 TR
103	11-0900	BULLONE 4.2.9A
104	11-0900	BULLONE 4.2.9A
105	11-0900	GUARNIZIONE COP. 6.25 BRUNITA
106	12-7510	VITE BRUGOLA TCCE 6.25 BRUNITA
107	12-7510	CAPPELLOTTO FRIZ. 125 80 0.155

PARTICOLARI NON FIGURANTI

- 12-0046 CAMBIO TR-32
- 22-0500 PESSA IN MOTO 125-CR 81
- 29-0720-8 TRASMISSIONE PRIM./CAMP. TR-34

LISTA TAVOLA RICAMBI MOTORE TR-34

N.	CODICE	DESCRIZIONE
160	27-6450	RONDELLA SPRESS. 15.25
161	16-1286	GABBIA 15.19.10
162	18-6780	INGRAMAGGIO OZIO 125-CR/81
163	16-6450	INGRAMAGGIO 15.25
164	20-2350	SEGER 13E
165	21-2150	LEVA COM. CAMBIO TR-240
166	11-4860	ANELLO PARAOILO 10.23.5
167	11-4860	BOCCOLA A RULLI 10.23.5
168	11-2220	RONDELLA SPRESS. 13.22
169	27-6000	SEGER 16.1E
170	26-2490	SCODELLINO PER MOLLA C.C.
171	28-1595	MOLLA RITORNO ALBERO C. C.
172	22-7100	ALBERO COMPANNO CAMBIO 125-76
173	10-1316	PERNO RICHIAMO/MOLLA SELETTORE
174	25-4522	ALBERO SEC.COMPL. TR-34
175	31-2096	VENTAGLIO 125-76
176	27-7855	RONDELLA FERMA VENTAGLIO
177	27-6000	RONDELLA SPRESS. 13.22
178	27-6000	MOLLA PRESSIONE VENTAGLIO
179	27-6000	RONDELLA SPRESS. 13.22
180	27-6000	SEGER 12E
181	28-2275	RONDELLA SPRESS. 13.22
182	27-6000	BOCCOLA A RULLI 11.18.12
183	11-2220	LEVA MESSA IN MOTO TR-34
184	21-5509	BULLONE 7.20 CH 11 RS
185	11-5059	ANELLO PARAOILO 16.24.5
186	10-5800	RONDELLA SPRESS. 16.25
187	27-6750	ALBERO MESSA IN MOTO 125-CR/81
188	10-1510-8	VITE BRUGOLA TCCE 6.15
189	31-3105	DAO 6.6 CH 10
190	16-1300	GABBIA 16.21.10 -2 PEZZI-1
191	16-1487	MOLLA RITORNO LEVA M.M. 125-81
192	32-7897	SEGER 17E
193	39-7295	SEGER 17E
194	31-1282	SEGER 17E
195	31-1282	SEGER 17E
196	10-1480-8	ALBERO MESSA MOTO COMPL.
197	27-7286	RONDELLA SPECIALE CAMBIO TR-61
198	22-1410-8	MANICOTTO PH
199	22-1410-8	HOLLA COMICA PER MANIC.125-76
200	22-3656	SEGER 20 SU
201	28-2546	SEGER 20 SU
202	27-6450	RONDELLA SPRESS. 15.25
203	11-2240	BOCCOLA A RULLI 11.21.12
204	31-3105	VITE BRUGOLA TCCE 6.15 BRUNITA
205	11-6550	BULLONE SPEC. PER MANICOTTO
206	11-2340	BOCCOLA A RULLI 30.37.12
207	17-1966	RONDELLA SPRESS. 30.38
208	27-1286	CAMPA 6 V 125-76
209	12-7425	BOCCOLA A RULLI 30.38
210	11-2340	PERNO FULCRO LEVA INNESTO
211	25-5500	MOLLA PER ARRESTO MARCE 125-76
212	21-0301-8	LEVA ARRESTO MARCE VENTITA
213	21-0301-8	SEGER 16E
214	20-2285	FORCHETTA 34.5 125-76
215	13-6457	PERNO GUIDA FORC. 76 10.103.5
216	13-6457	RACCORDO PER SFIATO TR-32
217	13-6457	RACCORDO PER SFIATO TR-32
218	27-7338	RACCORDO PER SFIATO TR-32