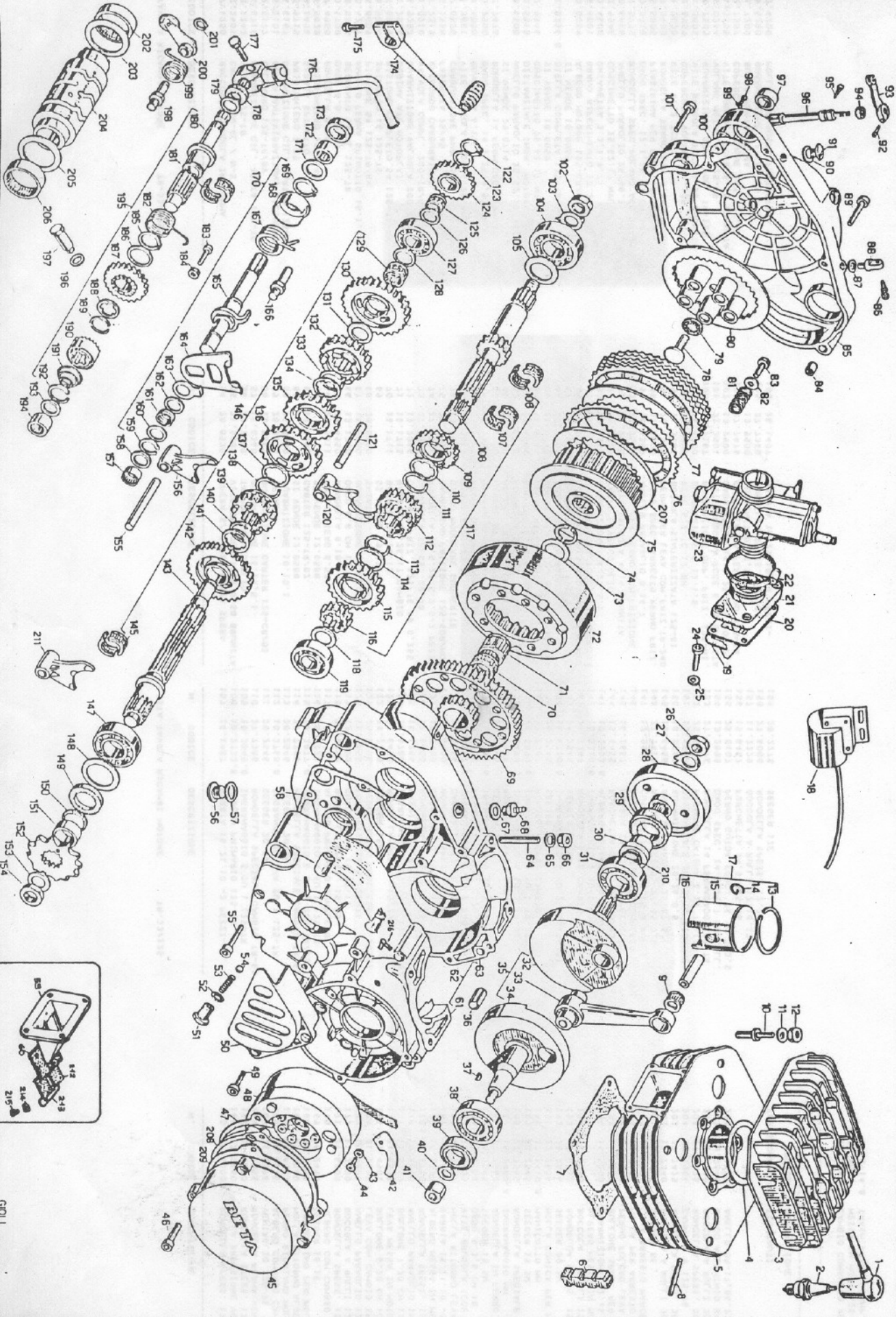




TAVOLA RICAMBI MOTORE TR 33



LISTA TAVOLA RICAMBI MOTORE TR-33

N.	CODICE	DESCRIZIONE
1	27.1350	RACCORDO CANDELA IN GOMMA
2	12.2401	CANDELA CM-6L / N-5
3	29.1270	TESTA 240-TR
4	16.6170	TESTA 240-TR
5	12.5173	CILINDRO 240-TR
6	16.2102	GOMMA ANTI VIBRAZIONI CILINDRO
7	26.8110	VALVOLA 116. CARTER 240-TR
8	16.1675	PRIGIONIERO 7/35
9	16.1675	GABRIA 18.27.25
10	25.9878	PRIGIONIERO 10/28.47
11	27.4950	RONDELLA 8.18
12	13.11700	DAODO 6.8 CH 13
13	26.5205	SEGMENTO TRAPEZ. 240-TR
14	10.4280	ANELLO FERMA SPINOTTO 16
15	25.6655	PISTONE 240-TR
16	28.9410	SPINOTTO 16.60
17	25.6655	PISTONE COMPLETO 240-TR
18	11.2061	BOBINA ATE MOTOPLAT TR-32
19	16.9253	GARANIZIONE VALVOLA 200-TR/RV
20	31.0209	VALVOLA COMPL. TR-32
21	27.2336	RACCORDO CARBUARATORE TR-32/FD
22	12.1530	FASCETTA PSH 26 85 REG.
23	12.0463	CARBUARATORE TR-32/FD
24	31.3801	VITE BRUGOLA TCCE 6.25 BRUNITA
25	27.4050	RONDELLA 6.13 1.25 8.5 FORCEL.
26	13.2900	DAODO SPEC. 14.1.25 8.5 FORCEL.
27	27.7476	RONDELLA 14 FERMOADAO 125-76
28	10.6500	ANELLO PAROLO 30.52.10 VITON
29	13.5515	SI VENDE 29.0718.8
30	12.9946	DISINZANZALE INOR. MOTORE
31	12.9946	CUSCINETTO 28.62.17 NILON
32	11.0369.8	SI VENDE 10.0044
33	10.0044	BIELCONE 10.0044
34	10.0044	ALBERO MOTORE TR-32/250-KR
35	12.4600	GRANDI RIFERIMENTO 10.13.30
36	12.4600	CHIVETTA 3.3 7.1.9.7
37	12.4600	CUSCINETTO 28.62.17 NILON
38	12.4600	ANELLO PAROLO 30.52.10 VITON
39	10.6466	RONDELLA SPEC. VOLANO ACC. TR-32
40	27.5700	DAODO SPEC. 11.1.25.17 CH 13
41	25.5805	PIASTRINA PER FILI VOLANO
42	27.5700	RONDELLA TRANCAVIA 4.16
43	27.2480	VITE 4.1.12 TEGIC
44	12.2630	PISTONE 18.27.25
45	12.6962	COPRINTHO VOLANO ESTER. 200-TR
46	11.3801	VITE BRUGOLA TCCE 6.25 BRUNITA
47	16.7509	GARANIZIONE COP. VOL. TR-125
48	31.0333	VALANO ELETTA. MOTOPLAT TR-32
49	17.3105	VITE BRUGOLA TCCE 6.15 BRUNITA
50	12.7307	COPRINTHO PIGNONE CAT. 125-76
51	11.2200	BUSIA PORTA-SFERA
52	16.5200	PIASTRINA 12.16.11.5
53	22.1200	MOLLA PER BUSIA PORTASFERA

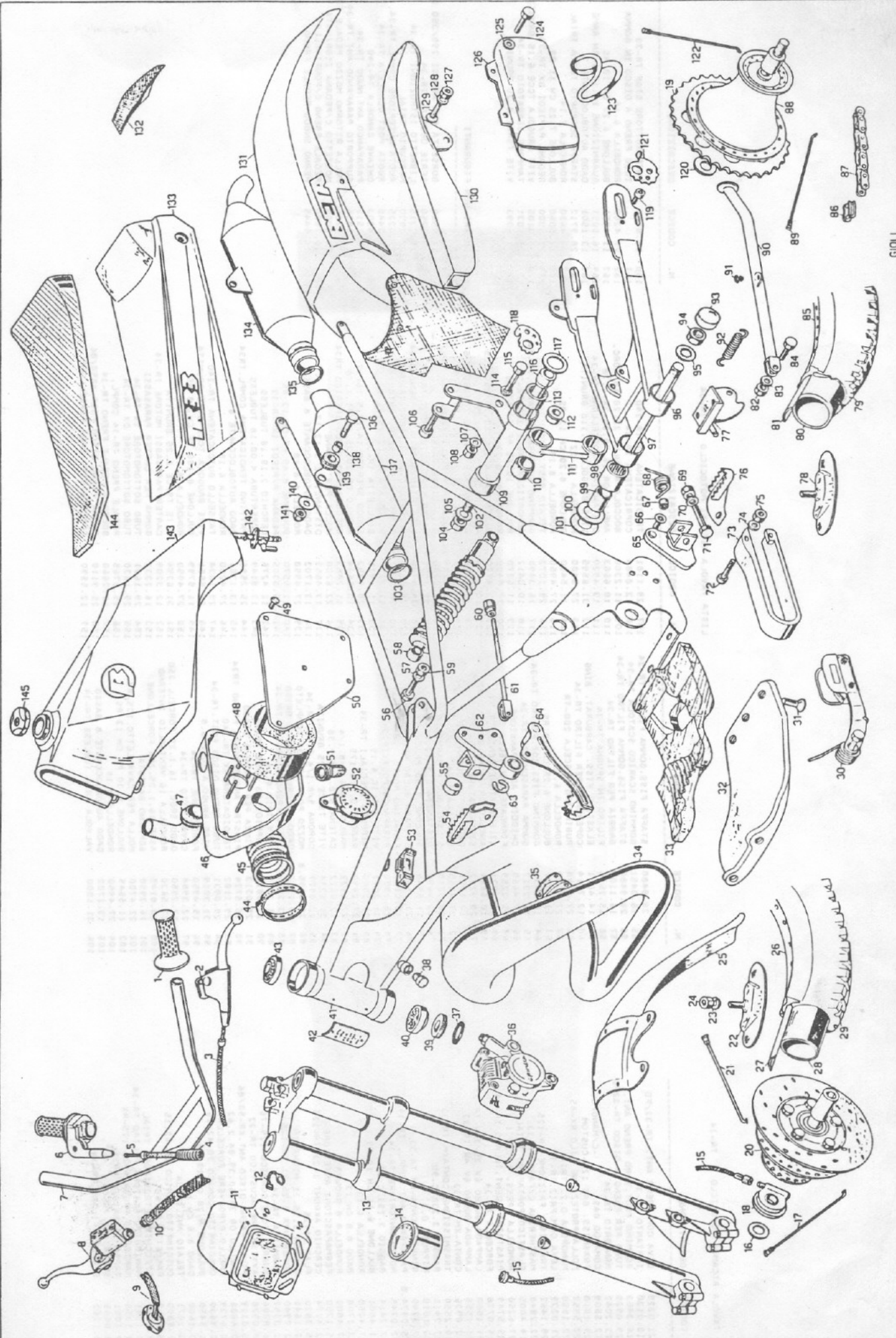
LISTA TAVOLA RICAMBI MOTORE TR-33

N.	CODICE	DESCRIZIONE
54	28.6935	SFERA 5/16 PER BUSIA SFERA
55	31.5901	VITE BRUGOLA TCCE 6.50 BRUNITA
56	29.1029	TAPPO LIVELLO OLIO
57	16.5360	GARANIZIONE 16.22.5.1
58	16.5372	GARANIZIONE 16.22.5.1
59	16.5372	VALVOLA MOD. TR-32/FD
60	21.1354	VALVOLA MOD. TR-32/FD
61	12.1940	VALVOLA VALVOLA INTERNA
62	12.0601	CARTER 240-TR
63	12.0601	SI VENDE 12.0601
64	25.9816	PRIGIONIERO 8.85
65	27.4950	RONDELLA 8.18
66	13.1700	DAODO 6.8 CH 13
67	16.5050	GARANIZIONE 10.15.1
68	26.9100	SFIATO
69	16.1111	SI VENDE 29.0718.8
70	16.1111	GABRIA 20.26.13
71	16.1115	GABRIA 20.26.13
72	12.2066	CAMPANA FRIZ. 125/76 KG 0.255
73	27.7360	RONDELLA SPESS. 20.20
74	27.6586	RONDELLA 16.5.22.5.2.5-2 PEZZI
75	29.1023	TAMBURINO FRIZIONE 125-SCR/MOD
76	13.4317	DISCO MODULARE SUGHERITE
77	13.4317	DISCO ACCIAIO 2
78	25.4508	PERNO DENZATO TR-33
79	16.1136	GABRIA REGGISPINNA 10.22.2.8
80	22.2950	CAPPELLOTTO FRIZ. 125 KG 0.155
81	11.4301	MOLLA PER SCODELLINI 125-CH/81
82	27.5700	RONDELLA SPESS. 1N ACC. 6.18.1
83	11.4301	BULLONE 6.20 CH 13
84	16.3001	COPRINTHO FRIZIONE 9
85	16.3001	COPRINTHO FRIZIONE 9
86	16.3001	REGISTRO CON VOLANO
87	16.4800	GARANIZIONE 6.14.1.5
88	21.2700	MOTOLINO FISSAGGIO FILI CAMBI
89	21.1001	VITE BRUGOLA TCCE 6.35 BRUNITA
90	21.1001	VITE BRUGOLA TCCE 6.35 BRUNITA
91	16.5360	GARANIZIONE 16.22.5.1
92	16.5360	GARANIZIONE 16.22.5.1
93	29.1029	TAPPO LIVELLO OLIO
94	21.3260	VITE BRUGOLA 4.14 BRUNITA
95	10.4380	LEVA PER PERNO COM. FRIZIONE
96	21.3505	ANELLO PAROLO 8.16.7
97	11.4800	VITE SPEC. ARRESTO PERNO FRIZ.
98	25.4399	PERNO PER LEVA COM. FRIZ. TR-240
99	11.3105	BOLCONE SINIERIZZATA 125-81
100	16.4750	VITE 6.7 TC 12 BR
101	16.7167	GARANIZIONE 6.12.11.5
102	13.2900	GARANIZIONE COP. FRIZ. 2
103	13.2900	DAODO SPEC. 14.1.25.8.5 FORCEL.
104	12.7307	RONDELLA 14 FERMOADAO 125-76
105	12.7307	CUSCINETTO 28.62.17
106	16.1487	RONDELLA SPESS. 12.21.5
107	16.1487	GABRIA 16.21.10 -2 PEZZI-
108	10.2332.8	ALBERO PRIMARIO 125-TR
109	10.3648	INGRANAGGIO 5 SU 1 125-TR
110	27.7306	RONDELLA SPECIALE CAMBIO TR-61
111	26.3748	SEGER 20 SV
112	16.3748	INGRANAGGIO 3/4 SU 1 125-TR
113	26.3748	SEGER 20 SPECIALE CAMBIO TR-61
114	16.3748	RONDELLA SPECIALE CAMBIO TR-61
115	26.3748	INGRANAGGIO 2 SU 1 125-TR
116	16.3748	SEGER 16.1E
117	16.3748	SEGER 16.1E
118	27.6450	ALBERO PRIMARIO COMPLETO TR-33
119	12.9400	CUSCINETTO 15.35.11
120	15.6456	FORCINETTA 28.5 125-76
121	25.5106	PERNO GUIDA FORC. 125-76 10.87
122	28.3350	SEGER 15E
123	27.6450	RONDELLA SPESS. 15.25
124	16.6780	INGRANAGGIO 071050 125-CR/81
125	16.1286	GABRIA 15.19.10
126	16.1286	GABRIA 15.19.10
127	12.9400	RONDELLA SPESS. 15.25
128	27.6450	CUSCINETTO 15.35.11
129	16.1656	RONDELLA SPESS. 15.25
130	16.4307.8	GABRIA 16.22.1.10
131	27.7256	INGRANAGGIO 1 SU 2 200-TR/83
132	16.6641.8	INGRANAGGIO 5 SU 2 125-TR
133	28.2345	SEGER 19 SV
134	27.7367	RONDELLA SPEC. CAMBIO
135	16.6479.8	INGRANAGGIO 4 SU 2 TR-32
136	16.6479.8	INGRANAGGIO 3 SU 2 TR-32
137	26.7367	RONDELLA SPEC. CAMBIO
138	26.7367	RONDELLA SPEC. CAMBIO
139	26.7367	RONDELLA SPEC. CAMBIO
140	26.7367	RONDELLA SPEC. CAMBIO
141	26.7367	SEGER 19 SV
142	26.7367	SEGER 19 SV
143	26.7367	SEGER 19 SV
144	12.6787	INGRANAGGIO 2 SU 2 200-TR/83
145	16.1857	ALBERO SECONDARIO TR-32
146	16.1857	ALBERO SECONDARIO TR-32
147	12.9901	ALBERO SECONDARIO COMPLETO TR-33
148	27.7415	CUSCINETTO 20.52.15 A RULLI
149	10.6456	RONDELLA SPESS. 27.45.0.5
150	16.5366	ANELLO PAROLO 20.26.0.5
151	15.5316	GARANIZIONE 20.26.0.5
152	25.6108	DISINZANZALE 20.26.0.5 PIGNONE
153	27.7476	PIGNONE CATENA 2.11 TR-240
154	13.2895	RONDELLA 14 FERMOADAO 125-76
155	23.5107	DAODO SPEC. 14.1.25.7 FORCEL.
156	15.6456	PERNO GUIDA FORC. 10.103.5
157	15.6456	PERNO GUIDA FORC. 10.103.5
158	21.1600	RONDELLA 12.21.5
159	26.2276	RONDELLA SPESS. 12.21.5
160	27.6000	RONDELLA SPESS. 12.22
161	27.6000	MOLLA PRESSIONE VENTIGLIO
162	27.6000	RONDELLA SPESS. 12.22
163	27.7855	RONDELLA FERMA VENTIGLIO
164	31.2056	VENTIGLIO 125-76
165	10.1316	ALBERO COMANDO CAMBIO 125-76
166	23.4522	ALBERO COMANDO CAMBIO 125-76
167	26.1595	MOLLA RITORNO ALBERO C.C.
168	26.1595	SCODELLINO PER MOLLA C.C.
169	26.2430	SEGER 16.1E
170	27.6000	ALBERO COMANDO CAMBIO COMPLETO
171	11.2220	RONDELLA SPESS. 12.22
172	10.4800	BOCCOLA A RULLI 12.18.12
173	10.4800	ANELLO PAROLO 12.22.5
174	21.2109	LEVA COM. CAMBIO TR-240
175	11.4901	BULLONE 6.20 CH 10 85
176	21.5507	LEVA HESSA IN FOTO TR-240
177	11.5059	BULLONE 7.20 CH 11 85
178	10.5800	LEVA HESSA IN FOTO TR-240
179	27.6750	ANELLO PAROLO 16.24.5
180	10.1510.8	RONDELLA SPESS. 16.24.5
181	16.1487	ALBERO MESSA IN FOTO 125-CR/81
182	27.7097	GABRIA 16.21.10 -2 PEZZI-
183	31.3105	MOLLA RITORNO LEVA M.M. 125-81
184	13.1150	VITE BRUGOLA TCCE 6.15 BRUNITA
185	26.7367	DAODO 6.3.5 CH 10
186	27.7367	SEGER 19 SV
187	16.1487.8	INGRANAGGIO 2 SU 2 125-CR/81
188	26.7367	RONDELLA SPECIALE CAMBIO TR-61
189	26.7367	RONDELLA SPECIALE CAMBIO TR-61
190	26.7367	RONDELLA SPECIALE CAMBIO TR-61
191	26.7367	RONDELLA SPECIALE CAMBIO TR-61
192	26.7367	RONDELLA SPECIALE CAMBIO TR-61
193	26.7367	RONDELLA SPECIALE CAMBIO TR-61
194	11.2240	BOCCOLA A RULLI 15.21.12
195	16.5200	ALBERO MESSA IN FOTO COMPLETO
196	16.5200	GARANIZIONE 12.16.1.5
197	25.5500	BULLONE SPEC. PER MAICOTTO
198	27.3956	PERNO FULCRO LEVA INNESTO
199	20.2020	MOLLA ARRESTO MARCE
200	21.0301.8	LEVA ARRESTO MARCE COMPLETA
201	21.0301.8	SEGER 8E
202	11.2340	BOCCOLA A RULLI 30.37.12
203	27.4425	RONDELLA SPESS. 30.38
204	11.1966	CAMMA 6 V 125-76
205	27.4425	RONDELLA SPESS. 30.38
206	11.2340	BOCCOLA A RULLI 30.37.12
207	11.2340	BOCCOLA A RULLI 30.37.12
208	16.8261	COPRINTHO SPEC. VOLANO 300-TR
209	16.8261	COPRINTHO SPEC. VOLANO 300-TR
210	16.8261	ANELLO DORN 1.86.22.10.62
211	15.6455	FORCINETTA 37.5 TR-200/83
212	21.1545	LAMELLA VALVOLA ESTERNA
213	25.5366	PIASTRINA PER VALVOLA TR-32/FD
214	27.3401	RONDELLA 3 CONDULATA
215	21.2320	VITE TEGIC 3.8
216	27.2330	RACCORDO PER SFIATO TR-32

PARTICOLARI NON FIGURANTI

12.0046.8 CAMBIO COMPLETO VENOTIA TR-32
 22.0500 HESSA IN FOTO 125-CR 81
 29.0718.8 TRASM.PRIM.C/CAMP. TR-200/EL.

PARTI DI RICAMBIO MOTOCICLO TR33



LISTA TAVOLA RICAMBI MOTOCICLO TR-33

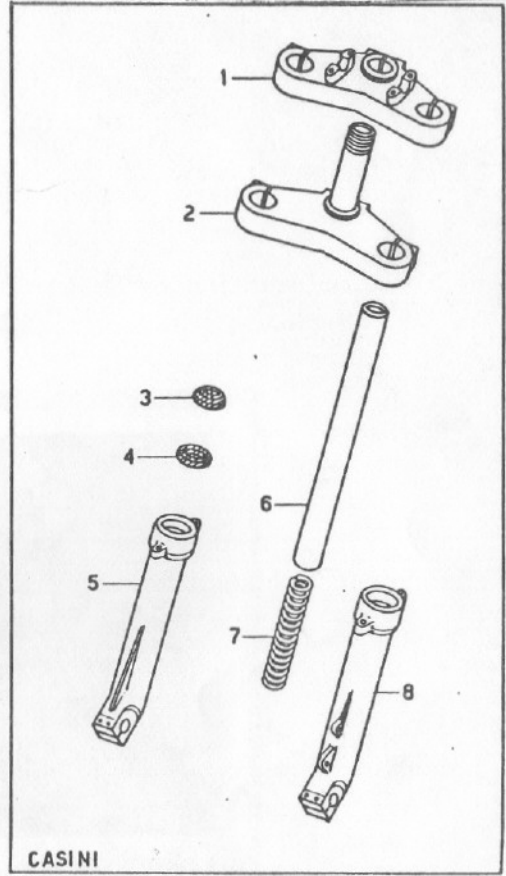
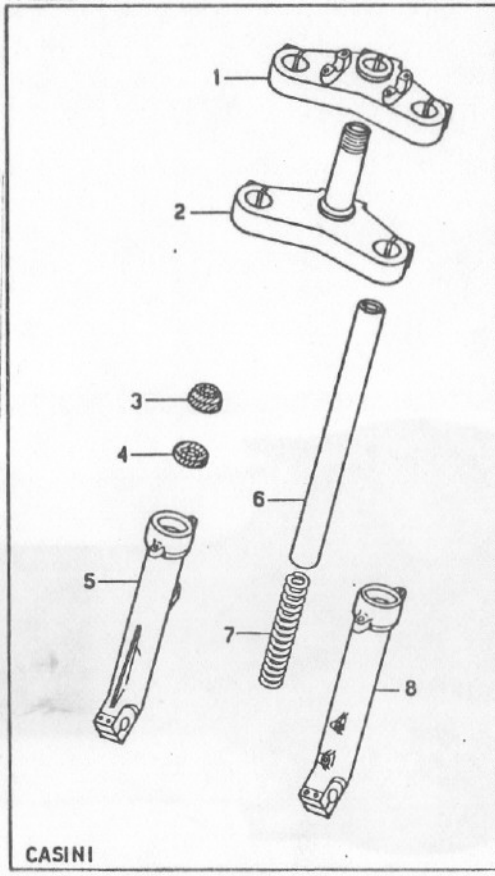
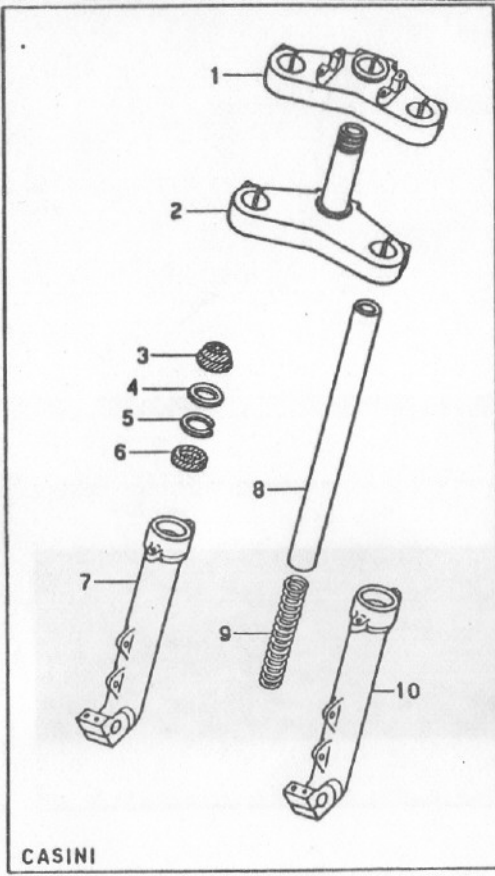
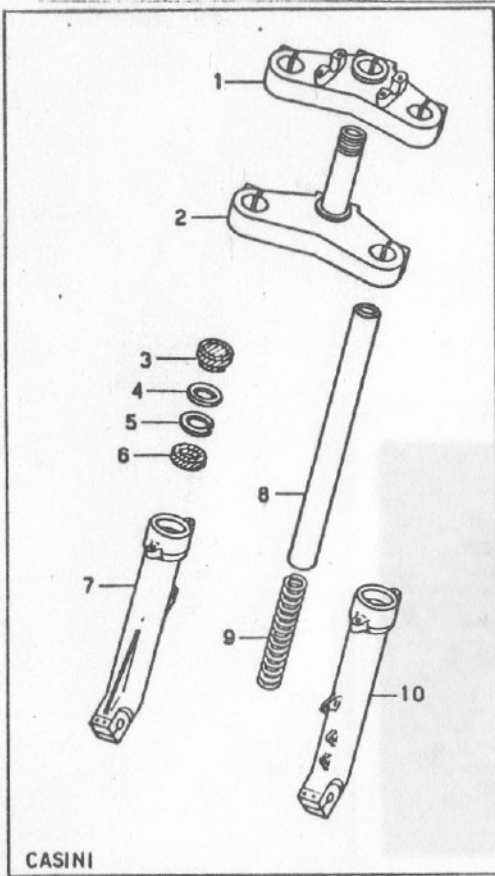
N.	CODICE	DESCRIZIONE
1	21.0238	MANOPOLA
2	21.1462	LEVA COM. FRIZ. TR-240
3	22.5581	FRASISS. FRIZIONE TR-125
4	22.5581	MOLLA PROTEZIONE FILLO
5	29.2200	FRASISS. GAS TR-240
6	12.5509	COMANDO GAS
7	22.2038	MANUBRIO TR-240
8	21.0229	LEVA COM. FRENO ANT. TR-32/32F/D
9	18.0100	IMPIANTO FILLO C/OIP TR-33
10	29.0929	TUBO PER FRENO A DISCO TR-32F/D
11	22.2848	MASCHERINA C/FARO TR-33
12		MASCHERINA MASCHERINA
13	15.0774	FORCELLA TR-32/27F/D
14		CONTRAXX TR-33
15		FRASISSIONE CONTRAXX
16	27.6450	FRASISSIONE CONTRAXX
17		RINGIO CONTRAXX
18		RINGIO CONTRAXX
19	12.8923	CORONA 5/8 1/4 Z.41 TR-32 ALL.
20	22.0748	MOZZO ANTERIORE TR-32/27F/D
21		RAAGI
22	15.1350	FERMAFASCIONE ANTERIORE
23	27.4800	RONDELLA 8 GROMER
24	13.1400	DAOD 8,8 CM 13
25	23.0973,8	PARAFANGO ANT. COMPL. TR-33
26	12.4274	CERCHIO AKRONI 1-21 TR-125
27	15.3820	FLAP 21.25
28	12.1841	CAMERA 2.75.21 MICHELIN
29	12.1840	COPERTURA 2.75.21 TR-125
30	25.2890	PATTINO TENGICAT. COMP. TR-125
31	31.6922	VITE TSPCE 8.14 BRUNITA
32	12.3204	CARRIER PAMASSI MOT. TR-240
33	16.2231	GOMMA PER CARRIER PAMASSI
34	22.0243	MARHITTA TR-240
35	18.0666	GRANITIZIONE SCARICO 125-126
36	25.0329	PINZA PER FRENO A DISCO TR-32
37	10.6691	ANELLO OR-39.34.44.58-2.62
38	16.2950	GOMMINO BATTUTA
39	10.6740	ANELLO PARAPOLVERE FORCELLA
40	12.9930	TELAIO NUDO TR-33
41		TELAIO NUDO TR-33
42	25.5746	PIASTRINA IDENTIFICAZ. TELAILO
43	12.9930	CUSCINETTO CONICO 29.47.15
44	15.1540	FASCETTA 40/60
45	22.1336	MANICOTTO GOMMA FILTRO TR-32
46	28.1358	SCATOLA PORTAFILTRO 125-RX
47	22.1355	MANICOTTO PRESA ARIA 125-RX
48	15.2512	FILTRO ARIA TR-50
49	31.2810	VITE 4.12 TSP BRUNITA
50	12.7311	GOMMINO SCARICO SCATOLA 250/83
51	16.3450	COMPIRO PER FILTRO 125-RX
52	10.0920	AVVISATORE ACUSTICO TR-33
53	22.3195	MODULO ELETR. MOTOPLATI TR-32

LISTA TAVOLA RICAMBI MOTOCICLO TR-33

N.	CODICE	DESCRIZIONE
54		PEDANA POGGIPIEDI DX
55	11.6300	CAMPA REGOLAZIONE FRENO
56	27.5400	BULLONE 10.50 PF CH 17 RS
57	10.0414	RONDELLA 10.22
58	13.1901	AMHORIZZATORE 300 TR-240
59	13.2205	DAOD AUTOBLOCCANTE 10 BASSO
60	10.0714	DAOD SPEC. PER ASTIA FRENO POST.
61		ASTIA COMANDO FRENO POST. TR-32
62		PIASTRA SUPP. PEDANA DX
63	28.2271	SEGEER RS-10
64		PEDALE FRENO
65		PIASTRA SUPP. PEDANA SX
66	31.6393	VITE TSPCE 8.20 BRUNITA
67		VITE TSPCE 8.20 BRUNITA
68		DISTANZIALE PEDANE
69	13.1702	MOLLA PEDANE
70	27.4950	DAOD AUTOBLOCCANTE 8 BASSO
71	11.5570	RONDELLA 8.18
72	11.5551	BULLONE 8.45 PF CH 13 RS
73	29.1034	VITE BRUGOLA TCE 6.45 BRUNITA
74	27.4200	RASSELLO GUIDACATEMA TR-240
75	13.1300	RONDELLA 6.18
76		DAOD 6.6 CM 10
77		PEDANA POGGIPIEDI SX
78	15.1755	SUPPORIO CAVALLETTI
79	12.8152	FERMAFASCIONE
80	12.1846	COPERTURA 4.00.18 TR-125
81	15.3600	CAMERA 4.00.18 MICHELIN
82	12.1701	FLAP 17/18.25
83	27.4950	DAOD AUTOBLOCCANTE 8
84	11.5545	RONDELLA 8.18
85	12.4271	BULLONE 8.30 PF CH 13 RS
86		CERCHIO AKRONI 2.18 TR-125
87	12.0669	MAGLIA CONG. 5/8.1/4
88	22.0856	CAIENA 5/8.1/4 P.94
89		MOZZO POSTERIORE TR-240
90		RAAGI
91	16.2950	CAVALLETTI
92	22.4700	GOMMINO BATTUTA
93	12.3045	MOLLA PER CAVALLETTI 125-RX
94	13.2950	CAPPUCCIO ASSE RUOTA POST. 125-
95	27.5630	DAOD SPEC. 16.1.25 FORCELL. 250
96		RONDELLA 16 VENTAGLIO INTERNO
97	10.6130	FORCELLONE
98	11.7300	ASSE 16.230 FORCELLONE TR-240
99	13.4915	BOCCELA A RULLI 22.28.18 FORC.
100	27.7055	DISTANZIALE 16.22.40.5 FORC.
101	27.7366	RONDELLA SPES. 16.35.1.5 FORC.
102	10.8030	RONDELLA NYLON 22.35.2 FORC.
103	10.6660	ASSE 12.235 BILANCIERE TR-240
104	10.2112	ANELLO OR-25.07.30.31.2.62
105	27.5500	DAOD AUTOBLOCCANTE 12.1.125
106	31.6550	RONDELLA 12 VENTAGLIO INTERNO
		VITE BRUGOLA TCE 10.50 BRUN.

PARTICOLARI NON FIGURANTI

107	27.5400	RONDELLA 10.22
108	13.2101	DAOD AUTOBLOCCANTE 10
109		BILANCIERE
110	28.9303	SNODO SFERICO 14.27.5.16/17
111		BIELLA
112	11.2885	BOCCOLA PER SNODO SFERICO TR32
113	16.1217	GABBITA 20.25.18 CON PARALLO
114	27.5400	RONDELLA 10.22
115	11.6325	BULLONE 10.55 PF CH 17 RS
116	13.4830	DISTANZIALE BILANCIERE TR-240
117	27.7358	RONDELLA NYLON 20.30.2
118	59.1101	TENDICATEMA DX TR-240
119	01.3105	RONDELLA NYLON 20.30.2
120	27.7130	VITE BRUGOLA TCE 6.15 BRUNITA
121	27.7130	RONDELLA NYLON 20.30.2
122	29.1162	TENDICATEMA SX TR-240
123		RAAGI
124	14.4000	ELASTICI FISS. DISCO PORTAFAN.
125	11.4800	BULLONE 6.16 CM 10
126	27.4050	RONDELLA 6.13
127	28.1185	SCATOLA PORTAFANESI 125-RX
128	13.1301	DAOD AUTOBLOCCANTE 6
129	31.3700	RONDELLA 6.13
130	12.6492	VITE TSPCE 6.25 BRUNITA
131	25.1938	COPRICATEMA RX/85
132	15.0182	PARAFANGO POSTERIORE TR-32/85
133	15.2280	FANALINO POST.
134	28.9233	FIANCATTINE TR-33
135	10.6660	SILENZIATORE TR-240
136	11.5545	ANELLO OR-25.07.30.31.2.62
137	28.9230	BULLONE 8.30 PF CH 13 RS
138	13.4690	SILENZIATORE CENTRALE TR-240
139	28.9150	SILENT-BLOCK PARAFANESI
140	27.4955	RONDELLA 8.24
141	13.1701	DAOD AUTOBLOCCANTE 8
142	27.8108	RUBINETTO MISCELA 200-TR
143	28.0584	SERBATOIO TR-33
144	28.0257	SELLA TR-33
145		YAPO SERBATOIO



15.0772 FORCELLA TR 240

Fig.	Codice	Descrizione
1	29.5002	Testata
2	12.0952	Crociera c/canotto
3	27.2561	Raschiapolvere
4	27.7378	Rondella
5	28.2575	Seeger
6	10.4129	Anello di tenuta
7	16.1808	Gamba DX.
8	29.4014	Tubo portante
9	22.5253	Molla
10	16.1807	Gamba SX.

15.0778 FORCELLA TR 33

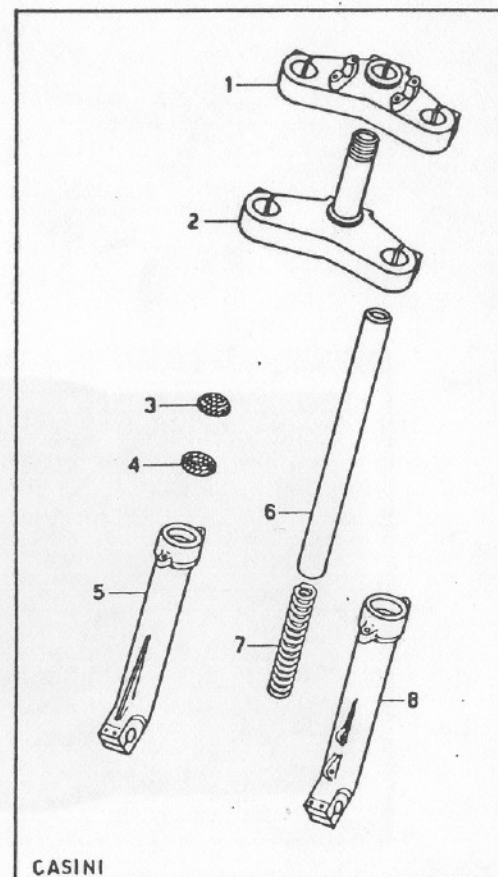
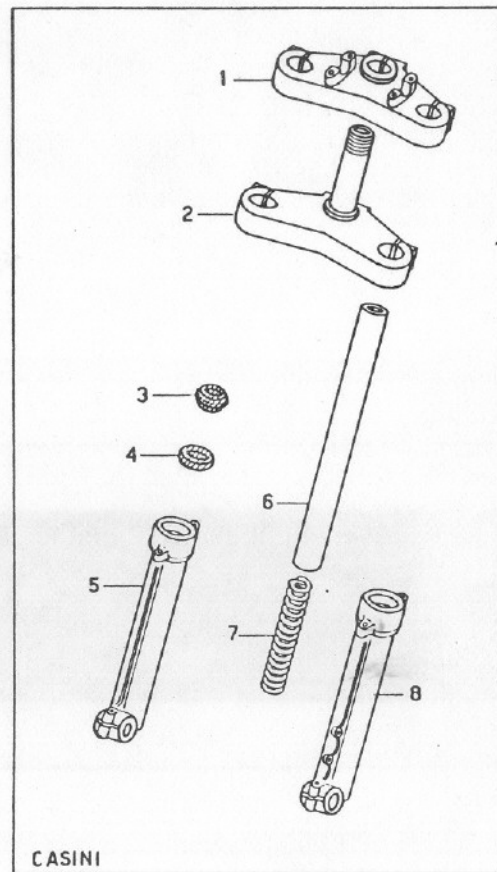
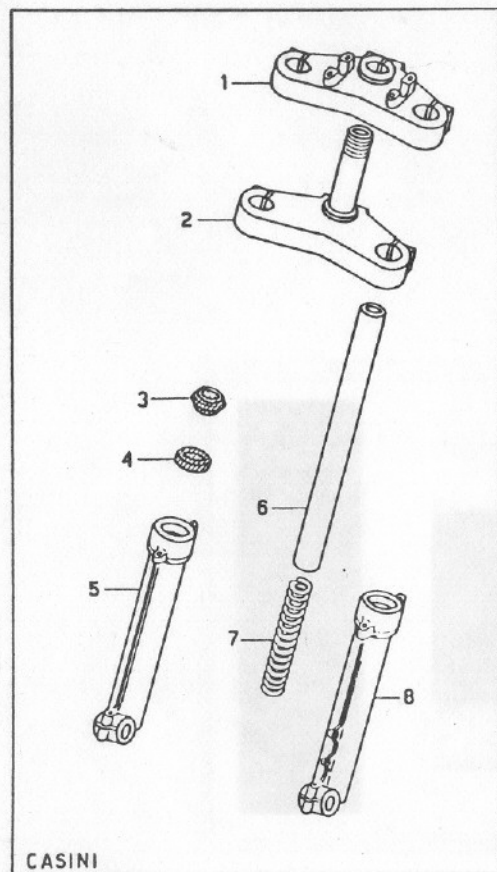
Fig.	Codice	Descrizione
1	29.5003	Testata
2	12.0953	Crociera c/canotto
3	27.2561	Raschiapolvere
4	27.7378	Rondella
5	28.2575	Seeger
6	10.4129	Anello di tenuta
7	16.1809	Gamba DX.
8	29.4002	Tubo portante
9	22.5264	Molla
10	16.1806	Gamba SX.

15.0782 FORCELLA TR 34

Fig.	Codice	Descrizione
1	29.5004	Testata
2	12.0957	Crociera C/canotto
3	27.2561	Raschiapolvere
4	10.4130	Anello di tenuta
5	16.1825	Gamba DX.
6	29.4015	Tubo portante
7	22.5264	Molla
8	16.1824	Gamba SX.

15.0785 FORCELLA TR 34/R

Fig.	Codice	Descrizione
1	29.5007	Testata
2	12.0957	Crociera c/canotto
3	27.2561	Raschiapolvere
4	10.4130	Anello di tenuta
5	16.1828	Gamba DX.
6	29.4015	Tubo portante
7	22.5264	Molla
8	16.1829	Gamba SX.



15.0776 FORCELLA TR 50/86

Fig.	Codice	Descrizione
1	29.5006	Testata
2	12.0958	Crociera con canotto
3	27.2565	Raschiapolvere
4	10.4138	Anello di tenuta 32.42.8
5	16.1826	Gamba DX.
6	29.4016	Tubo port. 32.575
7	22.5262	Molla 3,5 L.485
8	16.1827	Gamba SX.

15.D784 FORCELLA TR 34/50

Fig.	Codice	Descrizione
1	29.5006	Testata
2	12.0958	Crociera c/canotto
3	27.2565	Raschiapolvere
4	10.4138	Anello di tenuta 32.42.8
5	16.1830	Gamba DX.
6	29.4016	Tubo port. 32.575
7	22.5262	Molla 3;5 L.485
8	16.1831	Gamba SX.

15.0787 FORCELLA TR/34 CAMPIONATO

Fig.	Codice	Descrizione
1	29.5007	Testata **
2	12.0957	Crociera c/canotto **
3	27.2561	Raschiapolvere
4	10.4130	Anello di tenuta
5	16.1836	Gamba DX.
6	29.4019	Tubo portante
7	22.5264	Molla
8	16.1837	Gamba SX.

** Specificare colori BLU-o-ROSSO

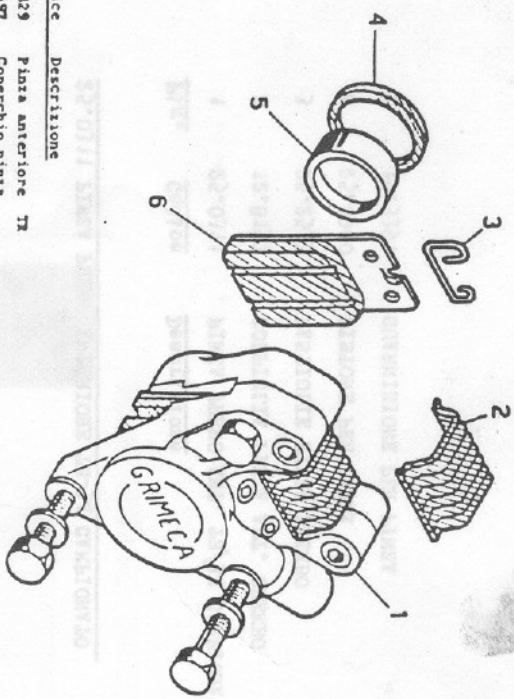


Fig. 1

Codice	Descrizione
25.0329	Pinna anteriore TR
12.5597	Coperchio pinna
22.3914	Molla blocc. pastiglie
16.3389	Gomino pistone ϕ 30
25.6950	Pistone pinna ϕ 30
25.2527	Pastiglie

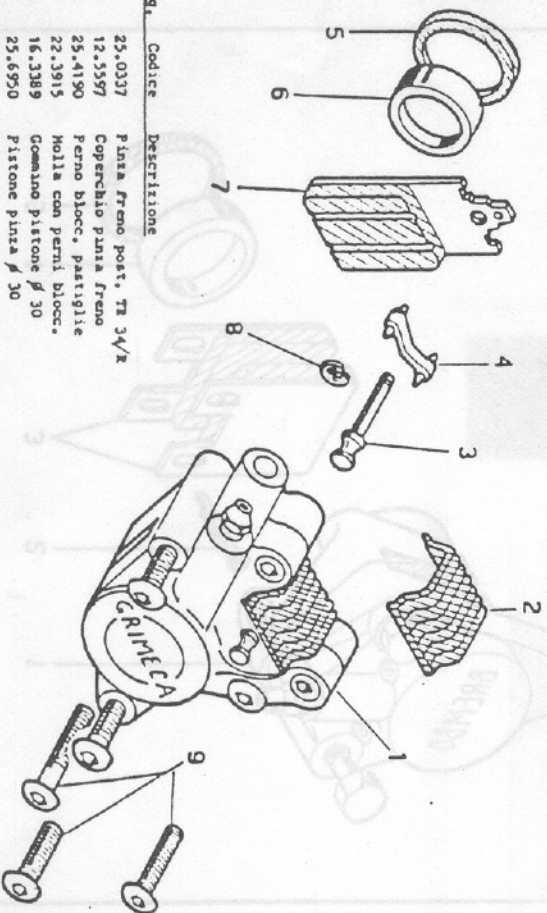


Fig. 2

Codice	Descrizione
25.0337	Pinna freno post., TR 34/2
12.5597	Coperchio pinna freno
25.4190	Perno blocc. pastiglie
22.3915	Molla con perni blocc.
16.3389	Gomino pistone ϕ 30
25.6950	Pistone pinna ϕ 30
25.2525	Pastiglie
28.2255	Seeger RS 4
20.0850	Kit Viti

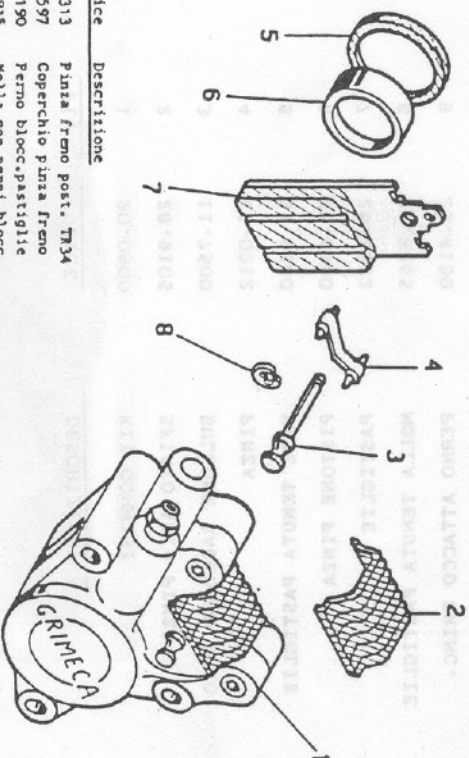


Fig. 3

Codice	Descrizione
25.0313	Pinna freno post., TR34
12.5597	Coperchio pinna freno
25.4190	Perno blocc.pastiglie
22.3915	Molla con perni blocc.
16.3389	Gomino pistone ϕ 30
25.6950	Pistone pinna ϕ 30
25.2525	Pastiglie
28.2255	Seeger RS 4

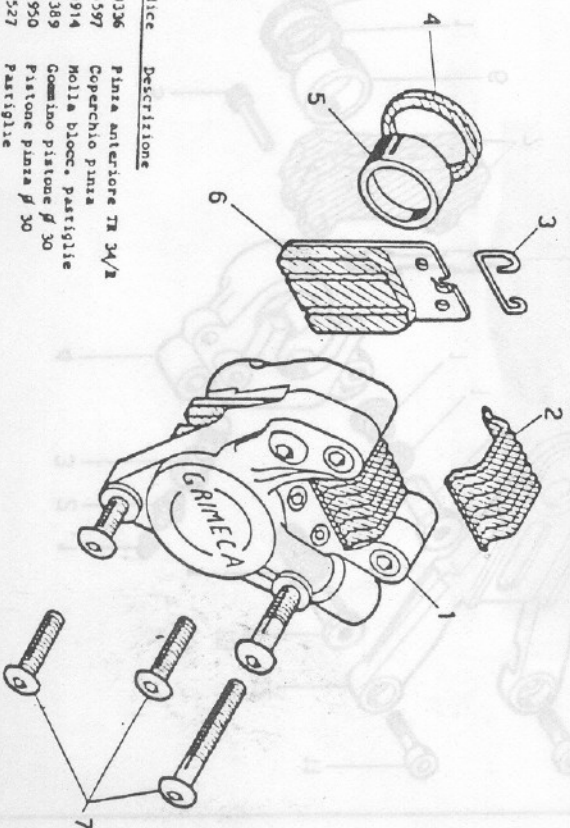
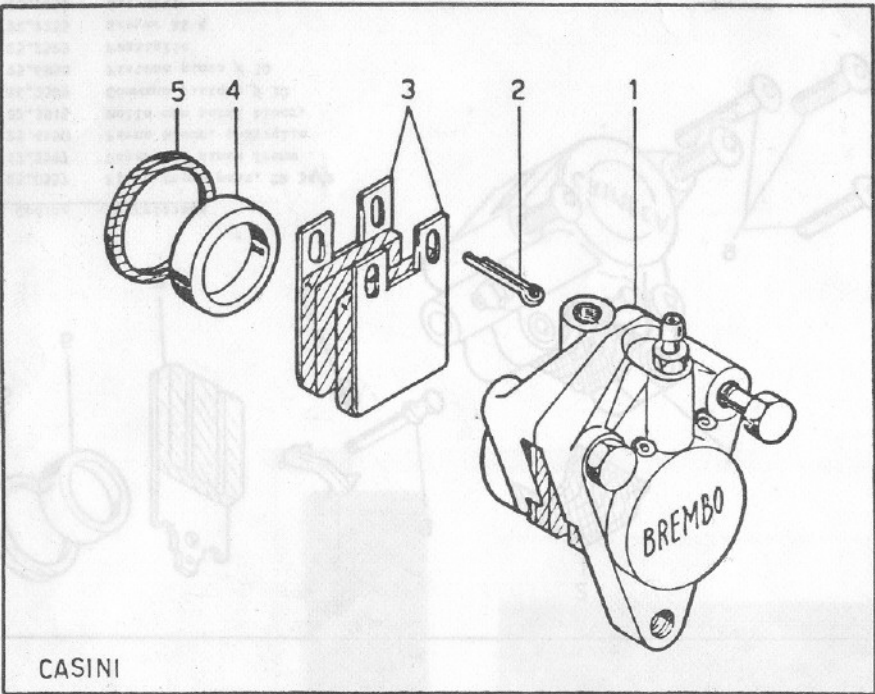
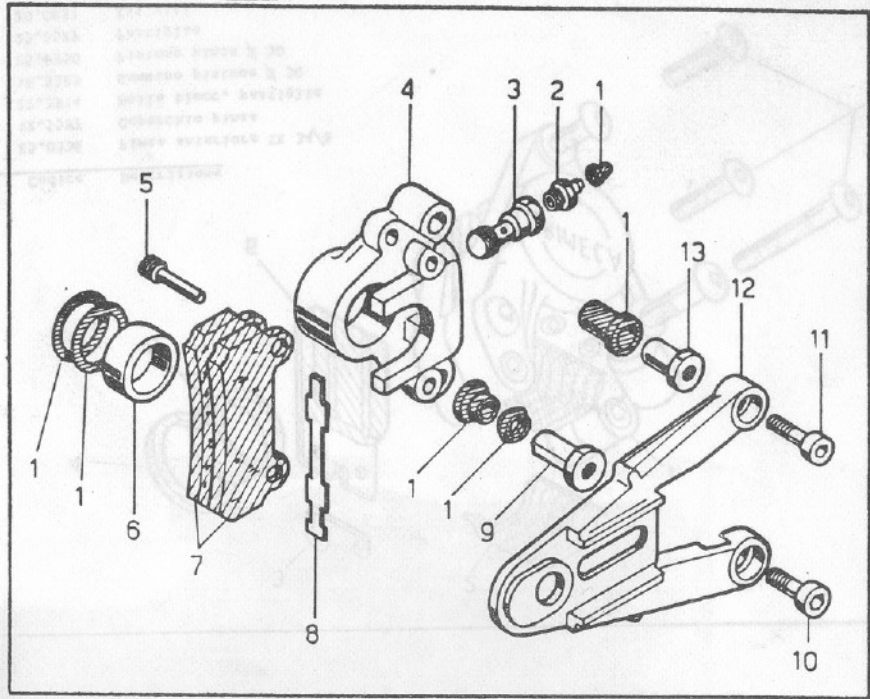


Fig. 4

Codice	Descrizione
24.0336	Pinna anteriore TR 34/2
12.5597	Coperchio pinna
22.3914	Molla blocc. pastiglie
16.3389	Gomino pistone ϕ 30
25.6950	Pistone pinna ϕ 30
25.2527	Pastiglie
20.0691	Kit Viti



CASINI



25.0005 PINZA C/PIASTRA FRENO POST. TR/89

25.0311 PINZA FRENO ANTERIORE TR-34 CAMPIONATO

<u>Fig.</u>	<u>Codice</u>	<u>Descrizione</u>
1	25.0311	PINZA FRENO ANT. TR/34 CAMPIONATO
2	12.8197	COPPIGLIA PINZA ANT. BREMBO
3	25.2533	PASTIGLIE PINZA BREMBO
4	25.6960	PISTONE PER PINZA
5	16.3391	GUARNIZIONE PER PINZA

<u>Fig.</u>	<u>CODICE</u>	<u>DESCRIZIONE</u>
1	20.0900	KIT GOMMINI
2	28.9105	SFIATO ARIA PINZA
3	11.7500	BULLONE RACCORDO OLIO
4	25.0312	PINZA
5	31.9660	VITE TENUTA PASTIGLIE
6	25.6940	PISTONE PINZA
7	25.2532	PASTIGLIE
8	22.8265	MOLLA TENUTA PASTIGLIE
9	25.4130	PERNO ATTACCO PRINC.
10	31.6390	VITE BRUGOLA 8.25
11	31.3001	VITE BRUGOLA 6.25
12	25.5733	PIASTRA
13	25.4131	PERNO ATTACCO SEC.

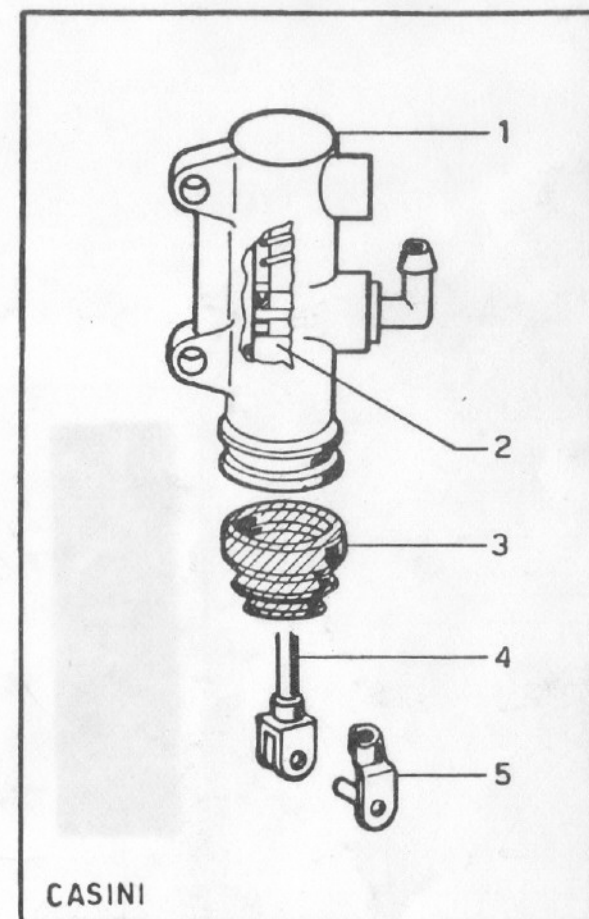
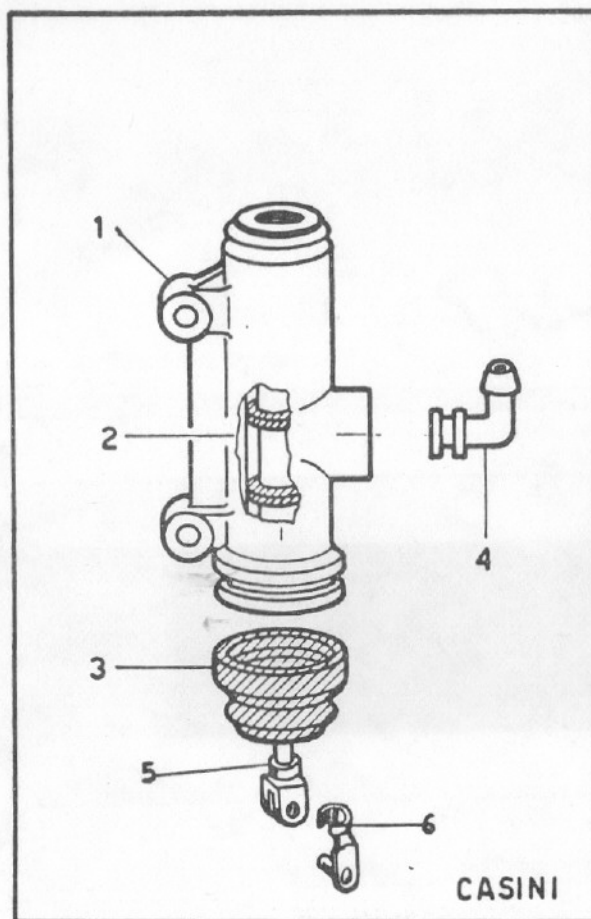
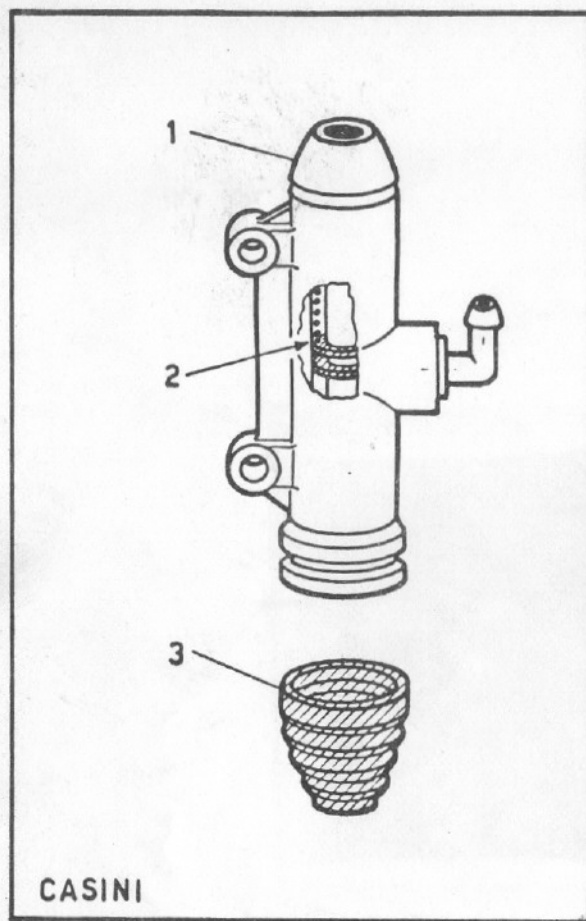


Fig.	Codice	Descrizione
1	25.9115	Pompa freno post. TR 34/R
2	20.0601	Kit guarnizioni pompa
3	16.3386	Gommino protez. pompa

Fig.	Codice	Descrizione
1	25.9110	Pompa freno post. TR 34
2	20.0600	Kit guarnizione pompa
3	16.3387	Gommino protezione pompa
4	27.2342	Raccordo pompa
5	10.0719	Asta comando pompa
6	28.9313	Spina c/molla blocc. asta

25.9116 POMPA FRENO POSTERIORE TR-34 CAMPIONATO

Fig.	Codice	Descrizione
1	25.9116	POMPA FRENO POST. TR/34 CAMPIONATO
2	20.0602	KIT GUARNIZIONI POMPA
3	16.3392	GOMMINO PROTEZIONE POMPA
4	10.8402	ASTA COMANDO POMPA FRENO
5	28.9313	STAFFA BLOCCAAGGIO ASTA FRENO