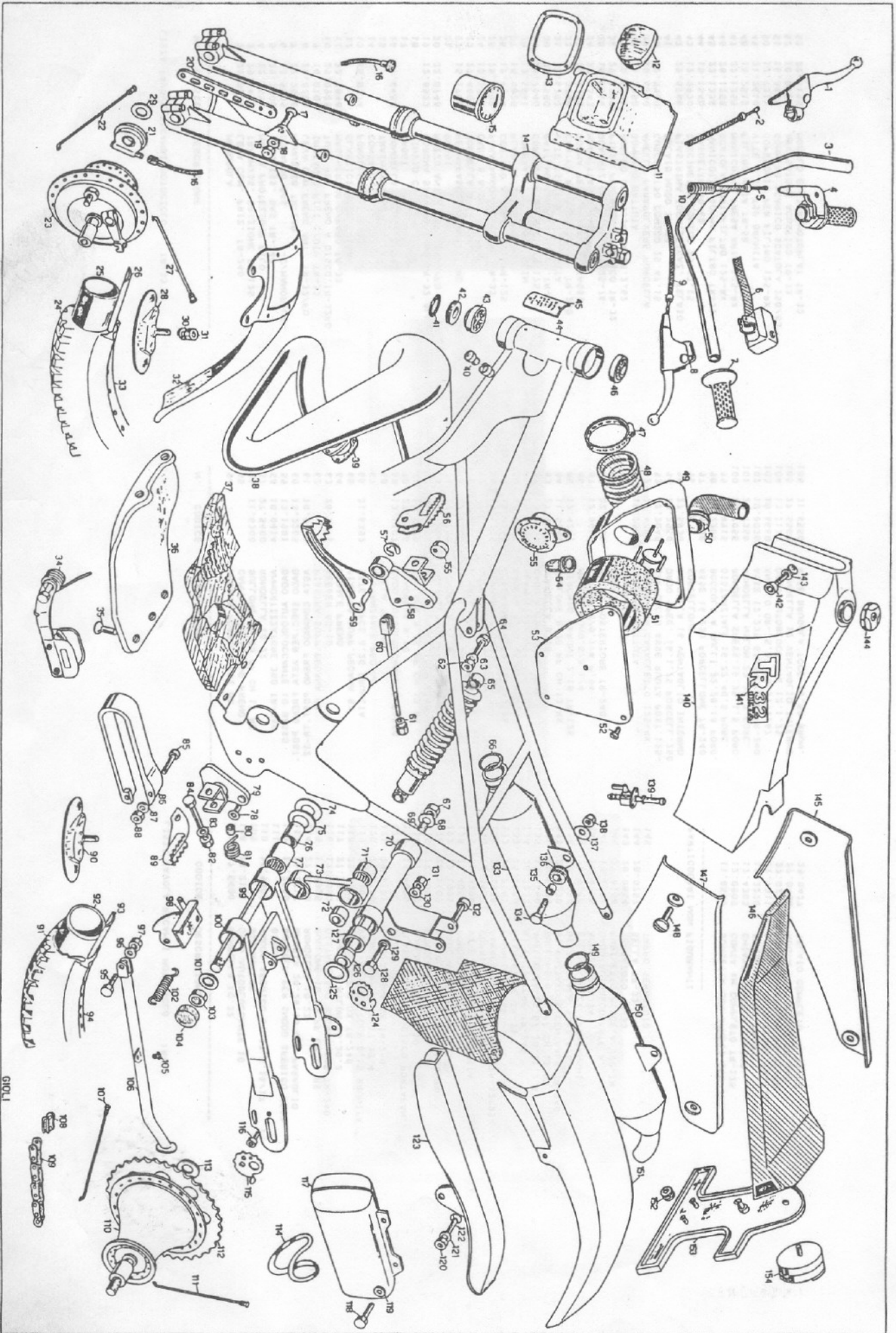




TAVOLA RICAMBI MOTOCICLO BETA TR 32/85



GRUPLI

N.	CODICE	DESCRIZIONE
1	21.0228	LEVA COM. FRENO ANT. TR-240
2	29.1335	TRASMISS. FRENO ANT. TR-240
3	22.2038	MANUBRIO TR-240
4	12.5509	COMANDO GAS -C/MANOPOLE-
5	29.2200	TRASMISS. GAS TR-240
6		DIP CON FILI
7		MANOPOLA
8	21.0238	LEVA COM. FRIZ. TR-240
9	29.1462	TRASMISS. FRIZIONE TR-125
10	22.5552	MOLLA PROTEZIONE FILO
11	22.2871	MASCHERINA PORTAFARO TR-240
12		PROIETTORE
13	12.6771	COPERCHIO MASCH. PORTAF. TR-240
14	15.0772	FORCELLA TR-240
15		CONTAKH TR-32
16		TRASMISSIONE CONTAKH
17	31.6395	VITE TSPCE 8.30
18	27.4950	RONDELLA 8.18
19	13.1701	DADO AUTOBLOCCANTE 8
20	10.8490	ASTA ANCORAGGIO MOZZO ANT.
21		RINVIO CONTAKH
22		RAGGIO DIAM. 3,5
23	22.0729	MOZZO ANTERIORE TR-240
24	12.7940	COPERTURA 2,75.21 TR-125
25	12.1641	CAMERA 2,75.21 MICHELIN
26	15.3600	FLAP 17/18.25
27		RAGGIO DIAM. 3,5
28	15.1750	FERMAFASCIONI ANTERIORE
29	27.6450	RONDELLA SPESS. 15.25
30	27.4800	RONDELLA 8. GROVER
31	13.1700	DADO 8.8 CH 13
32	25.0972.8	PARAFANGO ANTERIORE COMP. TR240
33	12.4274	CERCHIO AKRONT 1-21 TR-125
34	25.2590	PATTINO TENDICAT. COMP. TR-125
35	31.6392	VITE TSPCE 8.14 BRUNITA
36	12.3204	CARTER PARASASSI MOT. TR-240
37	16.2331	GOMMA PER CARTER PARASASSI
38	22.0343	MARMITTA TR-240
39	16.8066	GUARNIZIONE SCARICO 125-76
40	16.2950	GOMMINO BATTUTA
41	10.6691	ANELLO OR-39,34,44,58,2,62
42	10.6740	ANELLO PARAPOLVERE FORCELLA
43	12.9930	CUSCINETTO CONICO 25.47.15
44		TELAIO NUOVO TR-32/85
45	25.5746	PIASTRINA IDENTIFICAZ. TELAI0
46	12.9930	CUSCINETTO CONICO 25.47.15
47	15.1538	FASCETTA 25/45
48	22.1326	MANICOTTO GOMMA FILTRO TR-32
49	28.1258	SCATOLA PORTAFILTRO 125-RX
50	22.1355	MANICOTTO PRESA ARIA 125-RX
51	15.2512	FILTRO ARIA TR-50
52	31.2610	VITE 4.12 TSP BRUNITA
53	12.7311	COPERCHIO PER FILTRO 125-RX

N.	CODICE	DESCRIZIONE
54	16.3450	GOMMINO SCARICO SCATOLA 250/83
55		AVVISATORE ACUSTICO
56		PEDANA POGGIPIEDI DX
57	28.2271	SEEGER RS-10
58		PIASTRA PEDANA POGGIPIEDI DX TR-32/85
59		PEDALE FRENO POSTERIORE TR-32/85
60	10.0714	ASTA COMANDO FRENO POST. TR-32
61	13.2205	DADO SPEC. PER ASTA FRENO POST.
62	13.1901	DADO AUTOBLOCCANTE 10 BASSO
63	27.5400	RONDELLA 10.22
64	11.6300	BULLONE 10.50 PF CH 17 RS
65	10.0414	AMMORTIZZATORE 300 TR-240
66	10.6660	ANELLO OR-25,07,30,31,2,62
67	13.2112	DADO AUTOBLOCCANTE 12.1,25
68	27.5500	RONDELLA 12 VENTAGLIO INTERNO
69	10.8030	ASSE 12.235 BILANCIERE TR-240
70		BILANCIERE
71	16.1717	GABBIA 20.26.18 CON PARAOLIO
72	13.4740	DISTANZIALE 10.20.27
73		BIELLETTA TR-32/85
74	27.7368	RONDELLA NYLON 22.35.2 FORC.
75	27.7055	RONDELLA SPESS. 16.35.1,5 FORC.
76	13.4915	DISTANZIALE 16.22.40,5 FORC.
77	11.2300	BOCCOLA A RULLI 22.28.18 FORC.
78	31.6393	VITE TSPCE 8.20 BRUNITA
79		PIASTRA PEDANA POGGIPIEDI SX TR-32/85
80		DISTANZIALE PEDANE
81		MOLLA PEDANE
82	13.1702	DADO AUTOBLOCCANTE 8 BASSO
83	27.4950	RONDELLA 8.18
84	11.5570	BULLONE 8.45 PF CH 13 RS
85	31.5551	VITE BRUGOLA TCCE 6.45 BRUNITA
86	29.1034	TASSELLO GUIDACATENA TR-240
87	27.4200	RONDELLA 6.18
88	13.1300	DADO 6.6 CH 10
89		PEDANA POGGIPIEDI SX
90	15.1755	FERMAFASCIONE
91	12.8152	COPERTURA 4,00.18 TR-125
92	12.1846	CAMERA 4,00.18 MICHELIN
93	15.3820	FLAP 21.25
94	12.4271	CERCHIO AKRONT 2.18 TR-125
95	11.5545	BULLONE 8.30 PF CH 13 RS
96	27.4950	RONDELLA 8.18
97	13.1701	DADO AUTOBLOCCANTE 8
98		STAFFA FISSAGGIO CAVALLETTO
99	10.8130	ASSE 16.230 FORCELLONE TR-240
100		FORCELLONE TR-32/85
101	27.5630	RONDELLA 16 VENTAGLIO INTERNO
102	22.4700	MOLLA PER CAVALLETTO 125-RX
103	13.2950	DADO SPEC. 16.1,25 FORCELL. 250
104	12.3045	CAPPUCCIO ASSE RUOTA POST. 125-
105	16.2950	GOMMINO BATTUTA
106		CAVALLETTO TR-32/85

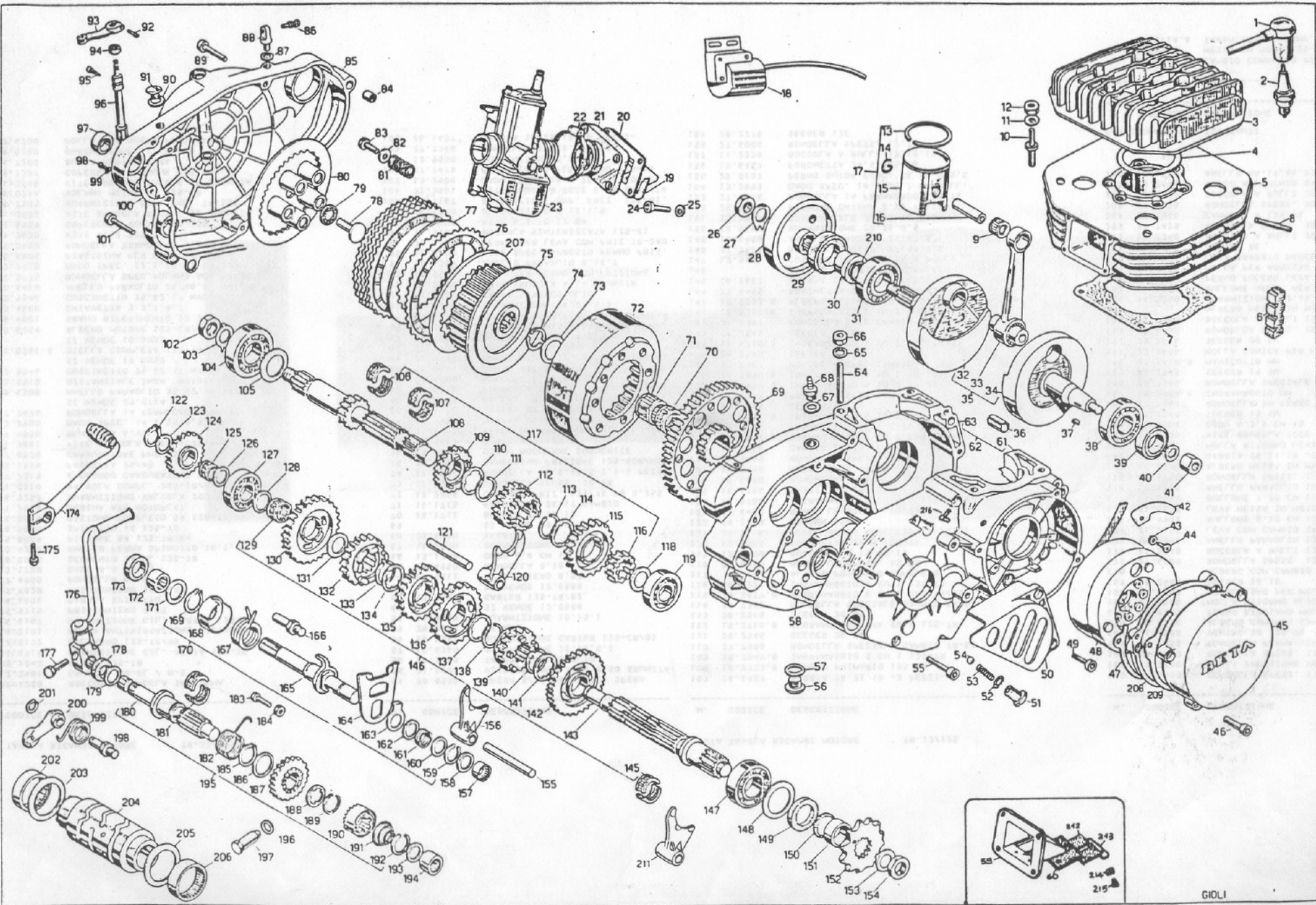
N.	CODICE	DESCRIZIONE	N.	CODICE	DESCRIZIONE
107		RAGGIO DIAM. 3,5	11.0560		BORSETTA CON ARNESI 250/350 GS
108		MAGLIA CONGIUNZIONE 5/8.1/4	12.0907		CONTA KM COMPLETO TR-125
109	12.0669	CATENA 5/8.1/4 P.94	12.4303		CHIAVE CANDELA TR-240
110	22.0856	MOZZO POSTERIORE TR-240	18.0245		IMPIANTO 125-TR
111		RAGGIO DIAM. 3,5	21.7311		LIBRETTO ISTRUZIONE TR-125
112	12.8923	CORONA 5/8.1/4 2.41 TR-32 ALL.	27.0239		RUOTA ANTERIORE TR-240
113	27.7130	RONDELLA RUOTE 17.33.4	27.0436		RUOTA POSTERIORE TR-240
114	14.4000	ELASTICI FISS. DISCO PORTAFAN.	29.0454		TELAIO COMPLETO TR-32/85
115	29.1182	TENDICATENA SX TR-240			
116	31.3105	VITE BRUGOLA TCCE 6.15 BRUNITA			
117	28.1185	SCATOLA PORTARNESI 125-RX			
118	11.4800	BULLONE 6.16 CH 10			
119	27.4050	RONDELLA 6.13			
120	13.1301	DADO AUTOBLOCCANTE 6			
121	27.4050	RONDELLA 6.13			
122	31.3700	VITE TSPCE 6.25 BRUNITA			
123	12.8491	COPRICATENA TR-240			
124	29.1181	TENDICATENA DX TR-240			
125	27.7358	RONDELLA NYLON 20.30.2			
126	13.4830	DISTANZIALE BILANCIERE TR-240			
127	16.1717	GABBIA 20.26.18 CON PARAOLIO			
128	11.6325	BULLONE 10.55 PF CH 17 RS			
129	27.5400	RONDELLA 10.22			
130	27.5400	RONDELLA 10.22			
131	13.2101	DADO AUTOBLOCCANTE 10			
132	31.6550	VITE BRUGOLA TCCE 10.50 BRUN.			
133	28.9230	SILENZIATORE CENTRALE TR-240			
134	11.5545	BULLONE 8.30 PF CH 13 RS			
135	13.4690	DISTANZIALE 9.12.8,5			
136	28.9150	SILENT-BLOCK PARAFANGHI			
137	27.4955	RONDELLA 8.24			
138	13.1701	DADO AUTOBLOCCANTE 8			
139	27.8108	RUBINETTO MISCELA 200-TR			
140	28.0583	SERBATOIO PLASTICA TR-240			
141		DECALCOMANIA SERBATOIO TR-32/85			
142	31.3451	VITE BRUGOLA TCCE 6.20 BRUNITA			
143	27.4050	RONDELLA 6.13			
144		TAPPO SERBATOIO			
145	15.2004	FIANCATA DESTRA TR-240			
146	28.0256	SELLA TR-32/85			
147	15.2184	FIANCATA SINISTRA TR-240			
148	31.3070	VITE THTL 6.15			
149	10.6660	ANELLO OR-25,07,30,31,2,62			
150	28.9233	SILENZIATORE TR-240			
151	25.1938	PARAFANGO POSTERIORE TR-32/85			
152	28.9210	SILENT-BLOCK MARMITTA			
153	25.9456	PORTATARGA TR-32/85			
154	15.0184	FANALINO POST. PAGANI 250/80			
155		CAMMA REGISTRO PEDALE FRENO TR-32/85			

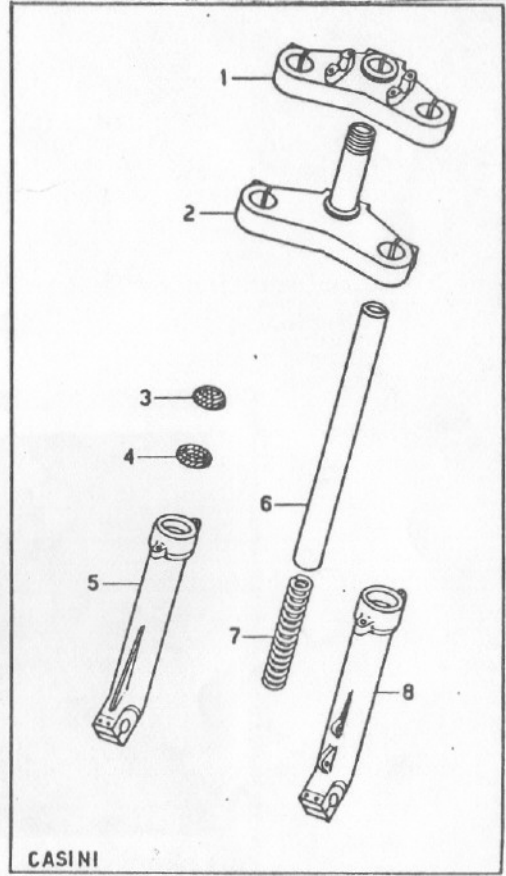
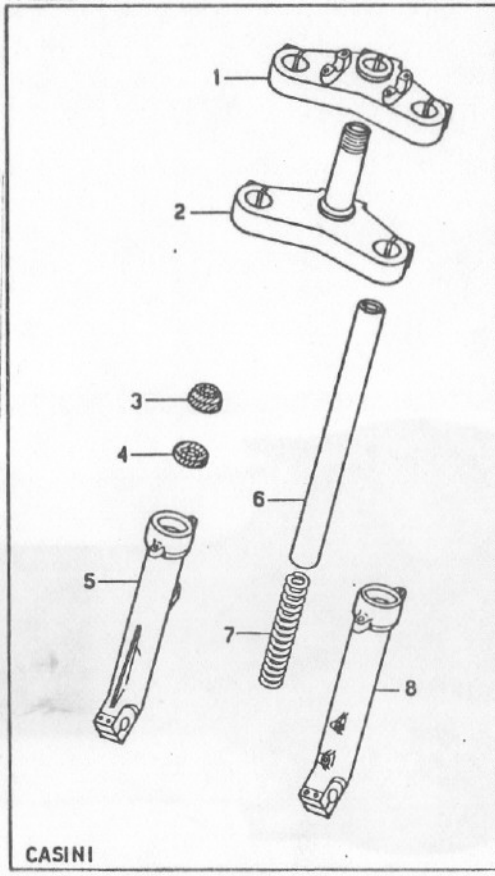
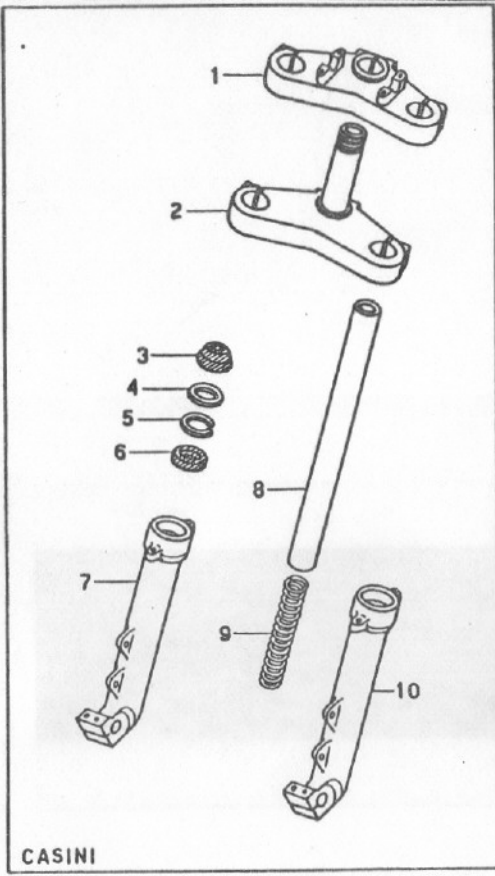
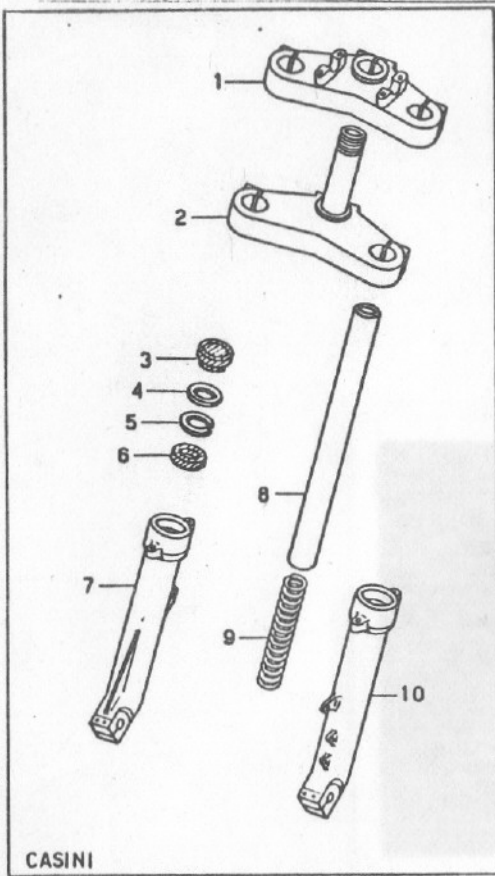
PARTICOLARI NON FIGURANTI

DIFFERENZE PER MOTOCICLO TREKKING (freno a disco)

FIG.	CODICE	DESCRIZIONE	PARTICOLARI NON FIGURANTI
1	21.0229	Leva com. freno ant. a disco	
2	29.0929	Tubo freno a disco ant.	
14	15.0772	Forcella (freno a disco)	25.0329 Pinza freno a disco
23	22.0749	Mozzo ant. (freno a disco)	13.3230 Decalco Trekking
32	25.0974.8	Parafango ant. completo	25.9291 Portapacco Trekking
44	29.0462	Telaio Trekking	10.9600 Attacco Pedane P/Piedi DX
58	25.5753	Piastra DX pedane	10.9610 Attacco Pedane P/Piedi SX
59	25.3010	Pedale freno Trekking	25.3602 Pedane Poggiapiedi
60	10.0718	Asta comando freno post.	
79	25.5754	Piastra SX Pedane	
109	12.0671	Catena 5/8.1/4 P.96	
146	28.0258	Sella Trekking	

TAVOLA RICAMBI MOTORE TR 33





15.0772 FORCELLA TR 240

Fig.	Codice	Descrizione
1	29.5002	Testata
2	12.0952	Crociera c/canotto
3	27.2561	Raschiapolvere
4	27.7378	Rondella
5	28.2575	Seeger
6	10.4129	Anello di tenuta
7	16.1808	Gamba DX.
8	29.4014	Tubo portante
9	22.5253	Molla
10	16.1807	Gamba SX.

15.0778 FORCELLA TR 33

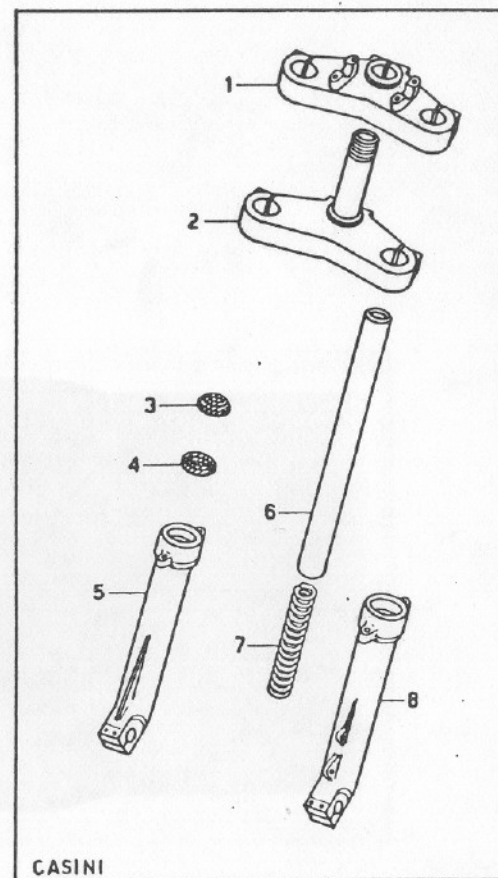
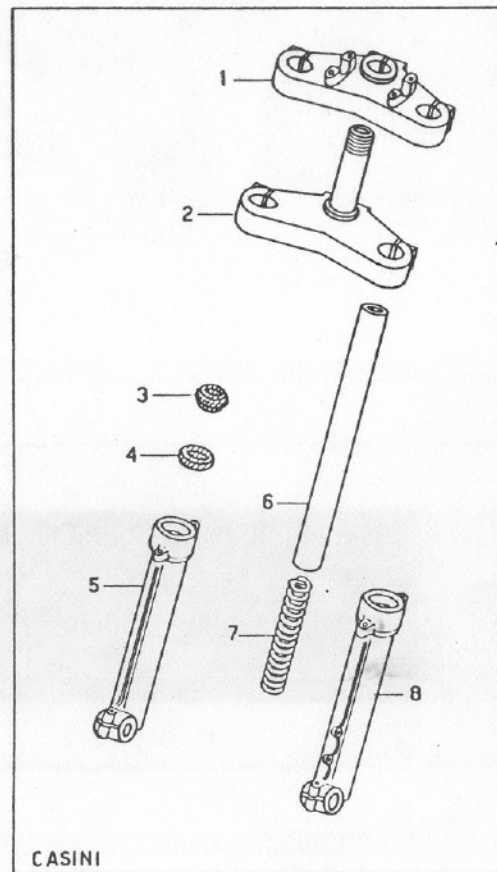
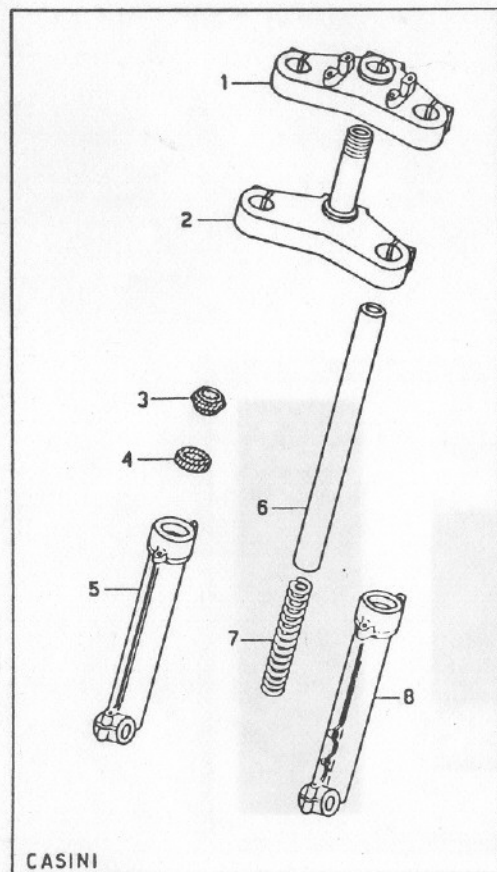
Fig.	Codice	Descrizione
1	29.5003	Testata
2	12.0953	Crociera c/canotto
3	27.2561	Raschiapolvere
4	27.7378	Rondella
5	28.2575	Seeger
6	10.4129	Anello di tenuta
7	16.1809	Gamba DX.
8	29.4002	Tubo portante
9	22.5264	Molla
10	16.1806	Gamba SX.

15.0782 FORCELLA TR 34

Fig.	Codice	Descrizione
1	29.5004	Testata
2	12.0957	Crociera C/canotto
3	27.2561	Raschiapolvere
4	10.4130	Anello di tenuta
5	16.1825	Gamba DX.
6	29.4015	Tubo portante
7	22.5264	Molla
8	16.1824	Gamba SX.

15.0785 FORCELLA TR 34/R

Fig.	Codice	Descrizione
1	29.5007	Testata
2	12.0957	Crociera c/canotto
3	27.2561	Raschiapolvere
4	10.4130	Anello di tenuta
5	16.1828	Gamba DX.
6	29.4015	Tubo portante
7	22.5264	Molla
8	16.1829	Gamba SX.



15.0776 FORCELLA TR 50/86

Fig.	Codice	Descrizione
1	29.5006	Testata
2	12.0958	Crociera con canotto
3	27.2565	Raschiapolvere
4	10.4138	Anello di tenuta 32.42.8
5	16.1826	Gamba DX.
6	29.4016	Tubo port. 32.575
7	22.5262	Molla 3,5 L.485
8	16.1827	Gamba SX.

15.D784 FORCELLA TR 34/50

Fig.	Codice	Descrizione
1	29.5006	Testata
2	12.0958	Crociera c/canotto
3	27.2565	Raschiapolvere
4	10.4138	Anello di tenuta 32.42.8
5	16.1830	Gamba DX.
6	29.4016	Tubo port. 32.575
7	22.5262	Molla 3;5 L.485
8	16.1831	Gamba SX.

15.0787 FORCELLA TR/34 CAMPIONATO

Fig.	Codice	Descrizione
1	29.5007	Testata **
2	12.0957	Crociera c/canotto **
3	27.2561	Raschiapolvere
4	10.4130	Anello di tenuta
5	16.1836	Gamba DX.
6	29.4019	Tubo portante
7	22.5264	Molla
8	16.1837	Gamba SX.

** Specificare colori BLU-o-ROSSO

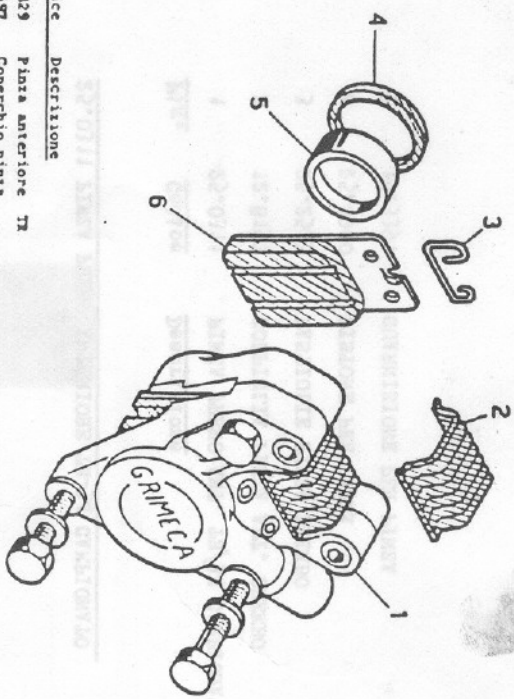


Fig. Codice Descrizione

1	25.0329	Pinna anteriore TR
2	12.5597	Coperchio pinna
3	22.3914	Molla blocc. pastiglie
4	16.3389	Gomino pistone ϕ 30
5	25.6950	Pistone pinna ϕ 30
6	25.2527	Pastiglie

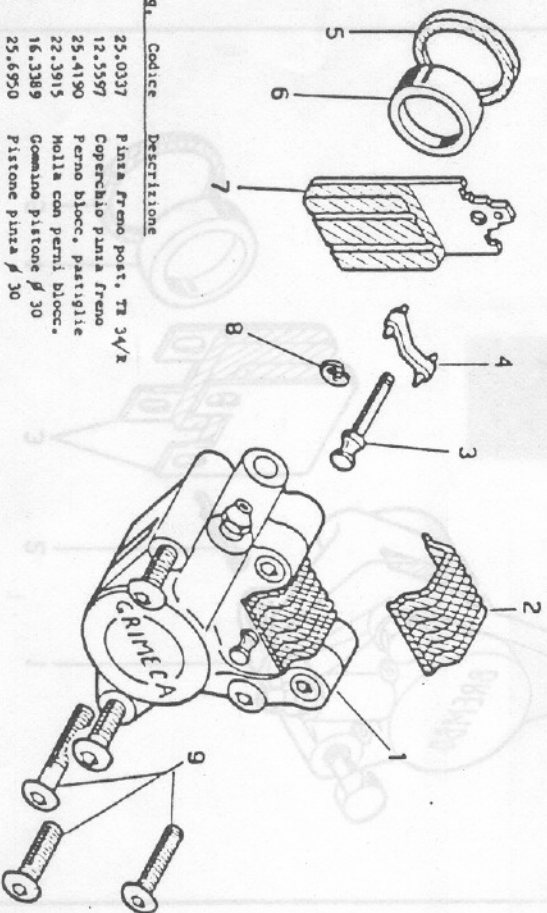


Fig. Codice Descrizione

1	25.0327	Pinna freno post., TR 34/2
2	12.5597	Coperchio pinna freno
3	25.4190	Perno blocc. pastiglie
4	22.3915	Molla con perni blocc.
5	16.3389	Gomino pistone ϕ 30
6	25.6950	Pistone pinna ϕ 30
7	25.2525	Pastiglie
8	28.2255	Seeger RS 4
9	20.0850	Kit Viti

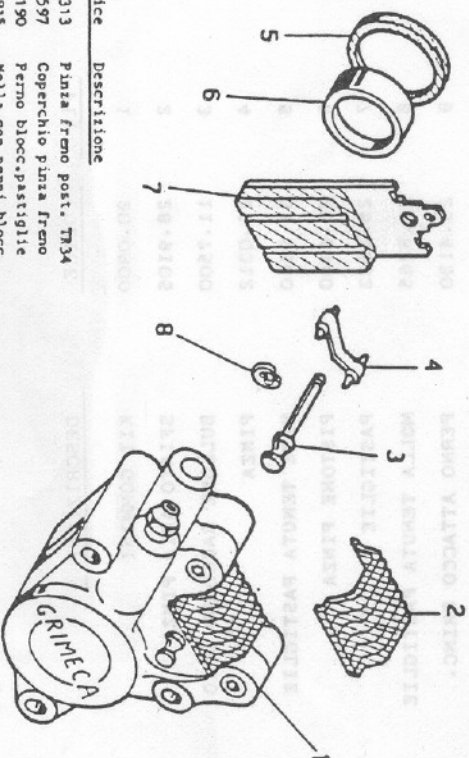


Fig. Codice Descrizione

1	25.0313	Pinna freno post., TR34
2	12.5597	Coperchio pinna freno
3	25.4190	Perno blocc.pastiglie
4	22.3915	Molla con perni blocc.
5	16.3389	Gomino pistone ϕ 30
6	25.6950	Pistone pinna ϕ 30
7	25.2525	Pastiglie
8	28.2255	Seeger RS 4

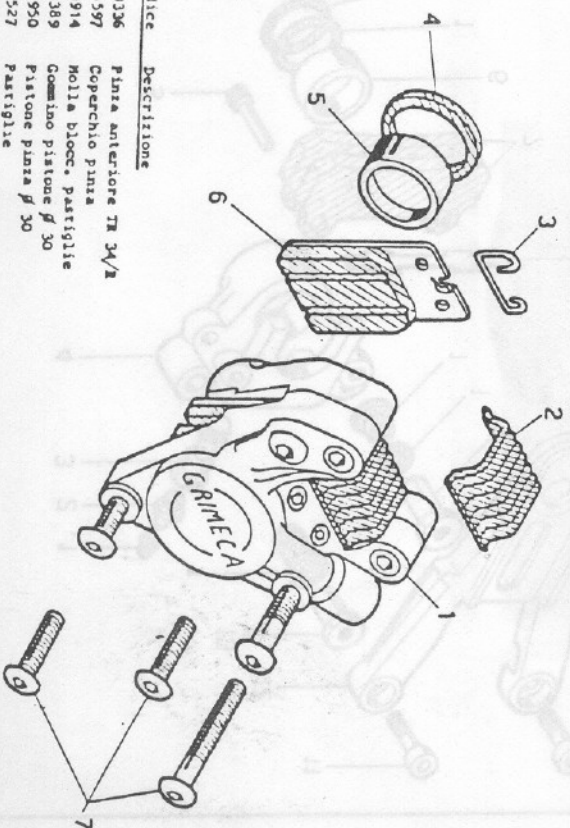
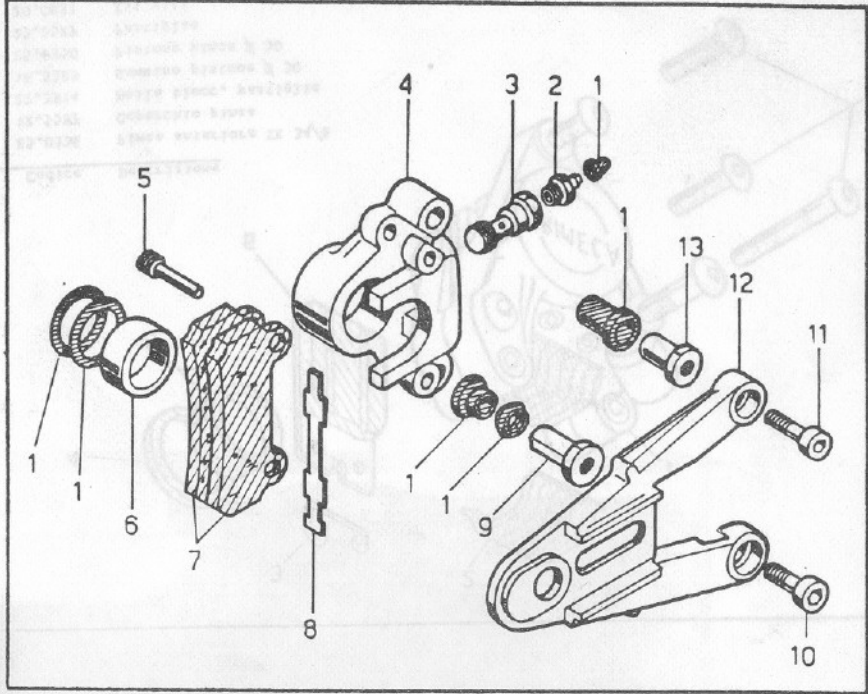
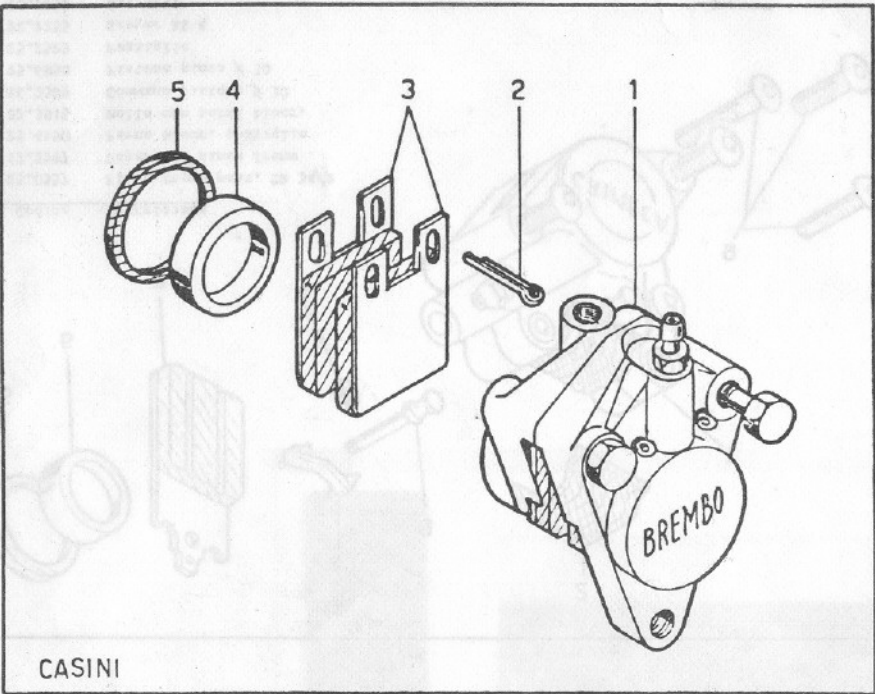


Fig. Codice Descrizione

1	24.0336	Pinna anteriore TR 34/2
2	12.5597	Coperchio pinna
3	22.3914	Molla blocc. pastiglie
4	16.3389	Gomino pistone ϕ 30
5	25.6950	Pistone pinna ϕ 30
6	25.2527	Pastiglie
7	20.0691	Kit Viti



25.0005 PINZA C/PIASTRA FRENO POST. TR/89

25.0311 PINZA FRENO ANTERIORE TR-34 CAMPIONATO

<u>Fig.</u>	<u>Codice</u>	<u>Descrizione</u>
1	25.0311	PINZA FRENO ANT. TR/34 CAMPIONATO
2	12.8197	COPPIGLIA PINZA ANT. BREMBO
3	25.2533	PASTIGLIE PINZA BREMBO
4	25.6960	PISTONE PER PINZA
5	16.3391	GUARNIZIONE PER PINZA

<u>Fig.</u>	<u>CODICE</u>	<u>DESCRIZIONE</u>
1	20.0900	KIT GOMMINI
2	28.9105	SFIATO ARIA PINZA
3	11.7500	BULLONE RACCORDO OLIO
4	25.0312	PINZA
5	31.9660	VITE TENUTA PASTIGLIE
6	25.6940	PISTONE PINZA
7	25.2532	PASTIGLIE
8	22.8265	MOLLA TENUTA PASTIGLIE
9	25.4130	PERNO ATTACCO PRINC.
10	31.6390	VITE BRUGOLA 8.25
11	31.3001	VITE BRUGOLA 6.25
12	25.5733	PIASTRA
13	25.4131	PERNO ATTACCO SEC.

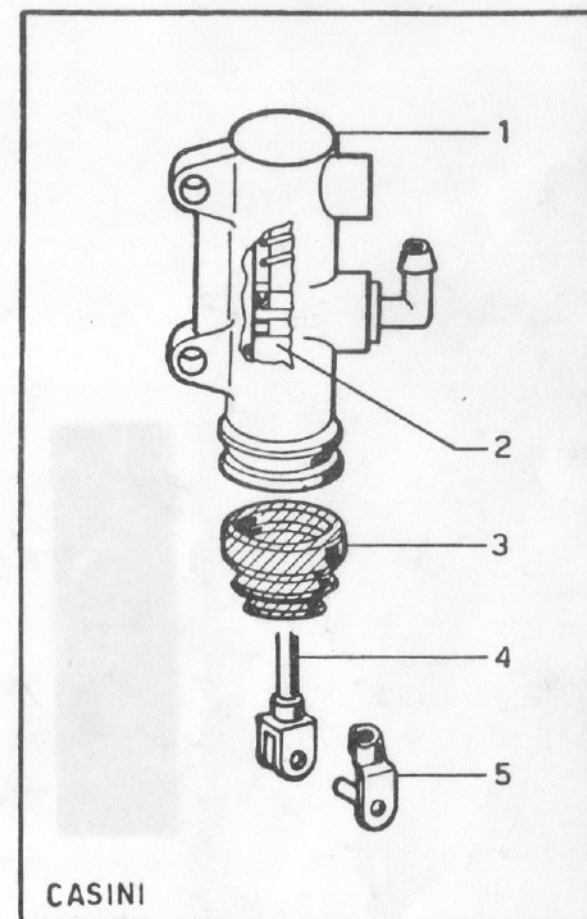
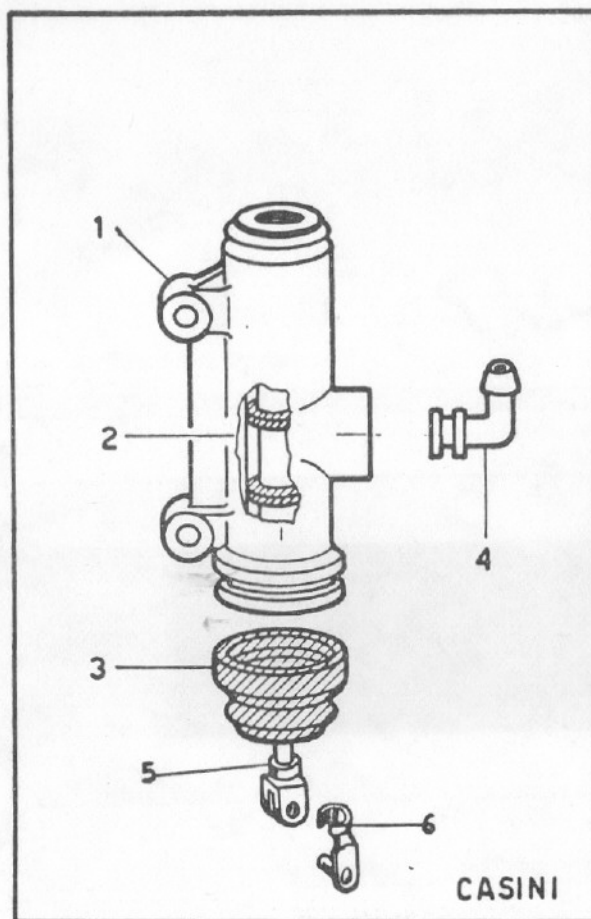
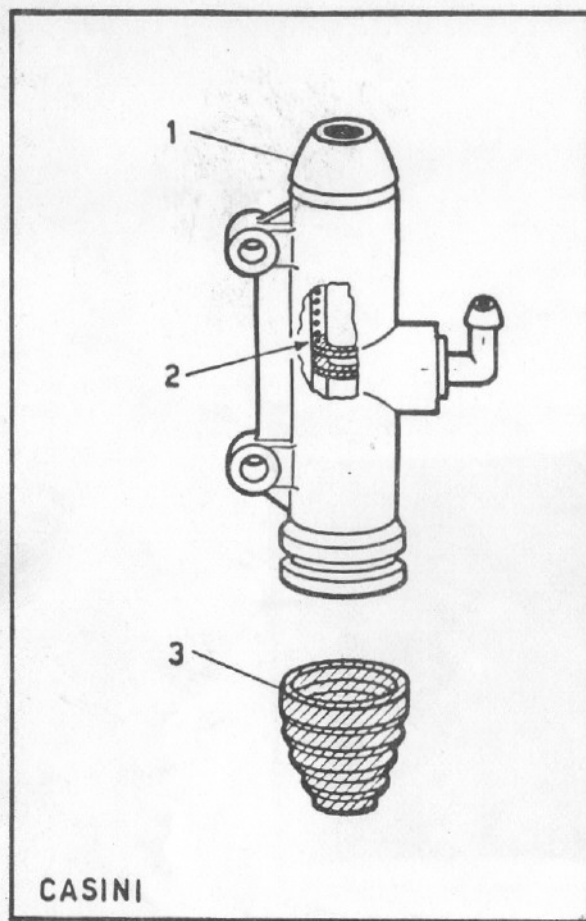


Fig.	Codice	Descrizione
1	25.9115	Pompa freno post. TR 34/R
2	20.0601	Kit guarnizioni pompa
3	16.3386	Gommino protez. pompa

Fig.	Codice	Descrizione
1	25.9110	Pompa freno post. TR 34
2	20.0600	Kit guarnizione pompa
3	16.3387	Gommino protezione pompa
4	27.2342	Raccordo pompa
5	10.0719	Asta comando pompa
6	28.9313	Spina c/molla blocc. asta

25.9116 POMPA FRENO POSTERIORE TR-34 CAMPIONATO

Fig.	Codice	Descrizione
1	25.9116	POMPA FRENO POST. TR/34 CAMPIONATO
2	20.0602	KIT GUARNIZIONI POMPA
3	16.3392	GOMMINO PROTEZIONE POMPA
4	10.8402	ASTA COMANDO POMPA FRENO
5	28.9313	STAFFA BLOCCAGGIO ASTA FRENO